



PASY KLINOWE

V-BELTS

КЛИНОВЫЕ РЕМНИ

 WERSJA WZMOCNIONA

 WERSJA SUPER

 WERSJA SUPER K

Spis treści
Table of Contents
Содержание

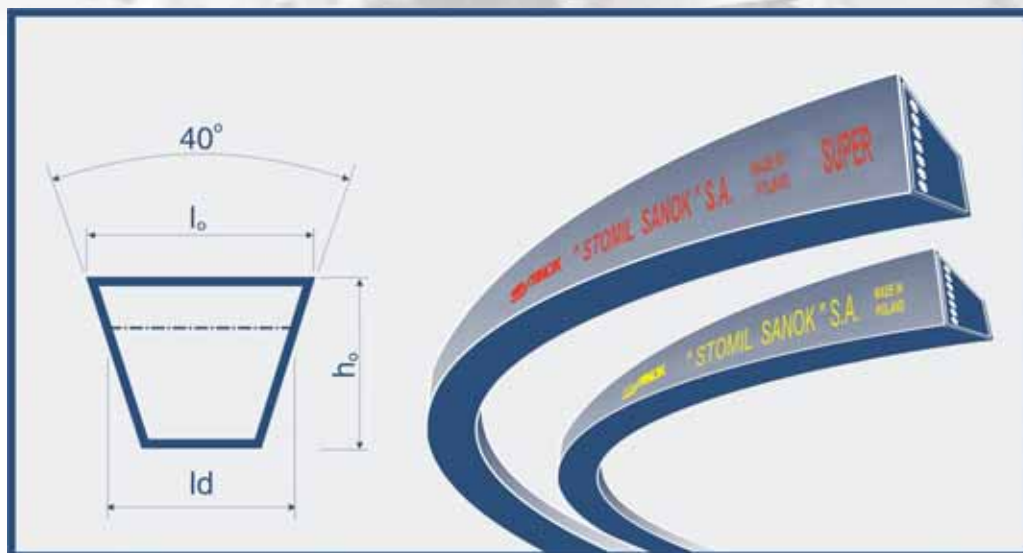
strona
page
страница

Informacje ogólne General information Общие сведения	2
Pasy klinowe wąskoprofilowe Narrow section V-belts Клиновые ремни узкопрофильные	3
Pasy klinowe klasyczne Classical section V-belts Клиновые ремни классические	7
Pasy klinowe szerokoprofilowe Wide section V-belts Клиновые ремни широкопрофильные	14
Pasy klinowe zespolone Power bands Клиновые ремни многоручьевые	17
Pasy klinowe dwustronnego działania Double sided belts Клиновые ремни двухстороннего действия	20
Pasy klinowe szerokoprofilowe wewnątrznie uzębione Wrapped, notched wide section belts Клиновые ремни вариаторные	22
Płaskie pasy napędowe Flat drive belts Плоские приводные ремни	25
Mikropasy Small power V-belts Микроремни	27
Сравнение обозначения завода "Stomil Sanok" S.A. с обозначением согл. стандарту ГОСТ. Wykaz skrótów użytych w katalogu Abbreviations used in catalogue Список сокращений, использованных в каталоге	29
Wersje oferowanych pasów klinowych Versions of V-belts in offer Качественные версии предлагаемых клиновых ремней	30

Sanockie Zakłady Przemysłu Gumowego „Stomil Sanok” Spółka Akcyjna

PASY KLINOWE „STOMIL SANOK” S.A.	V-BELTS „STOMIL SANOK” S.A.	КЛИНОВЫЕ РЕМНИ “STOMIL SANOK” S.A.
<p>Sanockie Zakłady Przemysłu Gumowego „Stomil Sanok” Spółka Akcyjna posiadają 60-cio letnie doświadczenie w dziedzinie technologii wytwarzania wyrobów gumowych.</p> <p>Przedsiębiorstwo założone zostało w 1932 roku pod nazwą Polska Spółka Przemysłu Gumowego Sanok S.A. Od tej pory, z przerwą na czas drugiej wojny światowej, produkuje techniczne wyroby gumowe dla wielu zastosowań i wielu gałęzi przemysłu.</p> <p>W latach 1967-1978 Sanockie Zakłady Przemysłu Gumowego „Stomil” zostały rozbudowane i zmodernizowane. Przede wszystkim zmodernizowano technologię wytwarzania wyrobów gumowych.</p> <p>Pozwoliło to przedsiębiorstwu na wejście do grona renomowanych firm europejskich.</p> <p>Kolejny znaczący etap w rozwoju naszego przedsiębiorstwa to lata 90-te kiedy to firma już jako spółka akcyjna realizuje dalszą modernizację zakładu i walczy o utrzymanie pozycji lidera w warunkach otwartej konkurencji rynkowej. Zachowując pozycję lidera na rynku krajowym „Stomil Sanok” S.A. zdobywa coraz większą renomę na rynkach zagranicznych.</p> <p>Wśród wyrobów produkowanych przez „Stomil Sanok” S.A. istotne miejsce zajmują pasy klinowe, które spełniają wymagania przemysłu maszynowego, rolnictwa i wielu innych użytkowników. Ich produkcja trwa od 30 lat a sam proces wytwarzania podlega ciągłemu modernizowaniu. Stosowanie systemu zapewnienia jakości zgodnego z EN ISO 9001 gwarantuje uzyskanie produktu spełniającego swoją rolę i zaspakajającego potrzeby najbardziej wymagających użytkowników elementów napędowych.</p> <p>Na życzenie klienta produkujemy pasy nietypowe o wymiarach i własnościach uzgadnianych z indywidualnym klientem.</p>	<p>Sanok Works of Rubber Industry „Stomil Sanok” S.A. has over 60 years experience in rubber products manufacturing technology. The company was established in 1932 and was named Polish Company for Rubber Industry „Sanok” S.A. Since that time, excluding the period of the Second World War, the firm has been manufacturing many technical rubber products intended for different industry branches.</p> <p>Between 1967 and 1978 the factory was thoroughly modernized and extended in its size which allowed the firm to get into the group of the most renowned European companies.</p> <p>The 90s are the next important stage in the company's development as the firm is still carrying on modernization and is still contending for retaining its leader position on the market which tends to be more and more competitive. Keeping the leader position on the domestic market the company is trying to obtain the same renown outside the country.</p> <p>Important place among „Stomil Sanok” S.A. products belongs to the V-belts which comply with agricultural and machine-building industry requirements. The V-belts production has been going on for almost 30 years and the production process is being continuously modernized. The premium quality of our V-belts is guaranteed by quality assurance system complying with ISO 9001. The design of our V-belts makes them meet all customers expectations.</p> <p>On special customer's request some untypical V-belts can be manufactured after former specifying of all dimensions and features.</p>	<p>Саноцкий Завод Резиновой Промышленности „Stomil Sanok” S.A. имеет 60-летний опыт в технологии производства резиновых изделий. Предприятие было основано в 1932 г. под названием Польское Общество Резиновой Промышленности Sanok S.A. С того времени, исключая период второй мировой войны, завод выпускает резинотехнические изделия различного применения, для многих отраслей промышленности.</p> <p>В 1967-1978 гг Саноцкий Завод РТИ был расширен и модернизирован. Прежде всего была модернизирована технология производства резиновых изделий, что позволило предприятию войти в группу известных европейских фирм.</p> <p>90-ые годы - это следующий значительный этап в развитии нашего предприятия, когда фирма уже как Акционерное Общество осуществляет дальнейшую модернизацию предприятия и борется за укрепление позиции лидера в условиях открытой рыночной конкуренции. Удерживая позицию лидера на отечественном рынке, „Stomil Sanok” S.A. становится всё более известным на рынках зарубежных.</p> <p>Среди изделий производимых заводом „Stomil Sanok” S.A. существенное место занимают клиновые ремни, которые отвечают требованиям промышленности, сельского хозяйства и многих других. Эти ремни завод выпускает 30 лет, а сам производственный процесс постоянно модернизируется.</p> <p>Применение системы управления качеством гарантирует высокое качество изделий, исполняющих свою роль и отвечающих ожиданиям наиболее требовательных потребителей элементов привода.</p> <p>На желание клиента изготавливаем нетипичные клиновые ремни, с размерами и свойствами согласованными индивидуально.</p>

PASY KLINOWE WĄSKOPROFILOWE NARROW SECTION V-BELTS КЛИНОВЫЕ РЕМНИ УЗКОПРОФИЛЬНЫЕ



W ofercie handlowej „STOMIL SANOK” S.A. znajdują się trzy wersje jakościowe pasów wąskoprofilowych:

WERSJA WZMOCNIONA

Pasy wersji wzmocnionej produkowane są wg PN-ISO 4184 (z wyjątkiem profilu 13,4x10,7 - wg STOMIL SANOK ZN-73)

Produkowane profile:

SPZ, SPA, SPB, SPC, 13,4x10,7

Właściwości pasów wzmocnionych:

- Maksymalna prędkość obwodowa 40 m/s
- Odporność na temperatury od -35 do +100°C
- Odporność na oleje

WERSJA SUPER

Właściwości:

- Jak dla pasów wzmocnionych
- Ponadto, pasy SUPER charakteryzują się zwiększoną wytrzymałością na duże przeciążenia

WERSJA SUPER K

Właściwości:

- Jak dla pasów wzmocnionych
- Ponadto, pasy z kordem aramidowym charakteryzują się wyjątkowo małym wydłużeniem podczas pracy i zwiększoną wytrzymałością na rozciąganie

„STOMIL SANOK” S.A. produces three quality versions of narrow section wrapped V-belts:

REINFORCED VERSION

Reinforced version V-belts are produced according to PN-ISO 4184 Standards (except profile 3,4x10,7 - according to STOMIL SANOK ZN-73 Standards)

Profiles produced:

SPZ, SPA, SPB, SPC, 13,4x10,7

Characteristic:

- Maximum circumferential velocity 40 m/s
- Temperature resistance from -35 to +100°C
- Oil and chemical resistance

SUPER VERSION

Properties:

- Like those for reinforced V-belts
- Additionally, super V-belts are characterised by exceptional durability for heavy loads

SUPER K VERSION

Properties:

- Like those for super V-belts
- Additionally belts with aramid cord are characterised by exceptional small elongation at work and increased tensile strength

Торговое предложение „STOMIL SANOK” S.A. содержит три варианта узкопрофильных ремней:

УСИЛЕННЫЙ ВАРИАНТ

Ремни усиленного варианта изготавливаются согласно требованиям стандарта PN-ISO 4184 (за исключением профиля 13,4x10,7 - согласно требованиям стандарта STOMIL SANOK ZN-73)

Производимые профили:

SPZ, SPA, SPB, SPC, 13,4x10,7

Параметры усиленных ремней:

- Максимальная скорость 40 м/с
- Диапазон рабочих температур от -35 до +100°C

ВАРИАНТ СУПЕР

Параметры ремней Супер:

- Такие же как для усиленных ремней
- Кроме того, ремни Супер характеризуются увеличенной стойкостью на большие перегрузки

ВАРИАНТ СУПЕР К

Параметры ремней Супер К:

- Такие же как для усиленных ремней
- Кроме того, ремни с арамидовым кордом характеризуются исключительно небольшим удлинением в процессе работы и увеличенной прочностью на растяжение

PASY KLINOWE WĄSKOPROFILOWE NARROW SECTION V-BELTS КЛИНОВЫЕ РЕМНИ УЗКОПРОФИЛЬНЫЕ

Oznaczenie wielkości przekroju pasa Belt cross-section symbol Обозначение величины сечения ремня			Szerokość bazowa Datum width Базовая ширина Ld [mm]	Wymiary orientacyjne Approximate dimensions Справочные размеры [mm]		Przeliczenie długości pasa Belt length conversion factor Пересчёт длины ремня		Ciężar [kg/mb] Weight [kg/rm] Вес [кг/мм]	Orientacyjne min. prod. Approximate production minimum Ориентировочный производственный минимум
"SUPER K" "СУПЕР К"	"SUPER" "СУПЕР"	"WZMOCNIONE" "REINFORCED" "УСИЛЕННЫЕ"		l _o	h _o	Lz = Ld + ... [mm] La = La + ... [mm]	Lw = Ld -... [mm] Li = Ld -... [mm]		
SPZ SUP K	SPZ SUP	SPZ	8,5	9,7	8	Lz = Ld + 13	Lw = Ld - 38	~ 0,078	102
-	-	SPA	11	12,7	10	Lz = Ld + 18	Lw = Ld - 45	~ 0,139	79
SPB SUP K	SPB SUP	SPB	14	16,3	13	Lz = Ld + 22	Lw = Ld - 60	~ 0,228	66
SPC SUP K	SPC SUP	SPC	19	22	18	Lz = Ld + 30	Lw = Ld - 83	~ 0,426	51
-	-	13,4x10,7	11,5	13,4	10,7	Lz = Ld + 17	Lw = Ld - 50	~ 0,153	75

TOLERANCJE DŁUGOŚCI PASÓW WZMOCNIONYCH LENGTH TOLERANCE OF REINFORCED V-BELTS ДОПУСКИ ДЛИН КЛИНОВЫХ УСИЛЕННЫХ РЕМНЕЙ

Profil / Section Профиль	SPZ	SPA	SPB	SPC	13,4x10,7
Tolerancja / Tolerance Отклонение [mm]	Zakres długości / Length range / Предел длин lp [mm]				
+/-6	537 - 630				
+/-8	631 - 800	732 - 800			
+/-10	801 - 1000	801 - 1000			
+/-13	1250 - 1600	1001 - 1250	1250		
+/-16	1251 - 1600	1251 - 1600	1251 - 1600		
+/-20	1601 - 2000	1601 - 2000	1601 - 2000	1800 - 2000	
+/-25	2001 - 2500	2001 - 2500	2001 - 2500	2001 - 2500	
+/-32	2501 - 3000	2501 - 3150	2501 - 3150	2501 - 3150	
+/-40		3151 - 4000	3151 - 4000	3151 - 4000	
+/-50		4001 - 5000	4001 - 5000	4001 - 5000	
+/-63			5001 - 6300	5001 - 6300	
+/-80				6301 - 8000	
+/-100				8001 - 10 000	
+/-1%					1408 - 3000
L = L Nie dotyczy pasów z kordem aramidowym Except belts with aramid cord Не относится к ремням с арамидовым кордом	1738-3000	2933 - 5000	2501 - 6096	2501 - 10 000	1669 - 3000

PASY KLINOWE WĄSKOPROFILOWE NARROW SECTION V-BELTS КЛИНОВЫЕ РЕМНИ УЗКОПРОФИЛЬНЫЕ

TOLERANCJE DŁUGOŚCI DLA PASÓW W WERSJI L=L
LENGTH TOLERANCE FOR V-BELTS IN L=L VERSION
ДОПУСКИ ДЛИН КЛИНОВЫХ РЕМНЕЙ ВАРИАНТА L=L

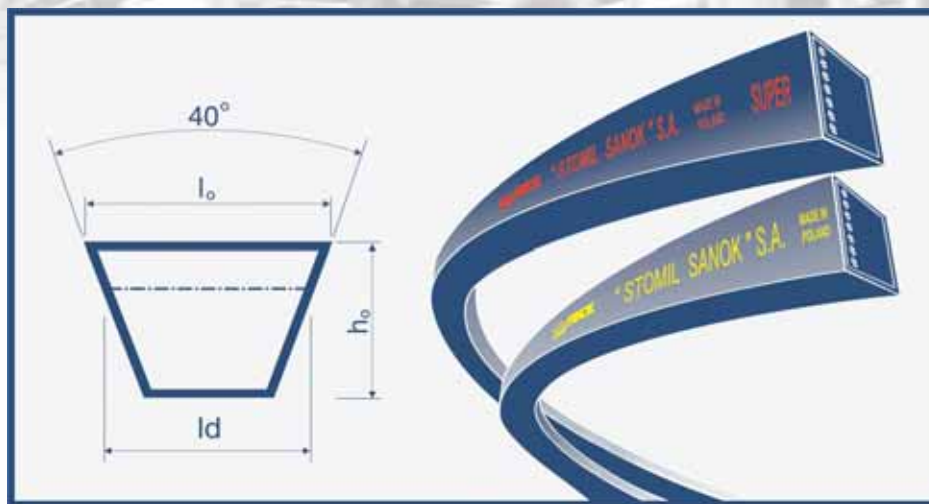
Profil Section Профиль	Zakres długości Length range Предел длин Ld [mm]	Tolerancja Tolerance Отклонение [mm]
SPZ	1738 - 3000	+/-2
13,4x10,7	1669 - 3000	+/-2
SPA	2933 - 3150	+/-2
SPB	2501 - 3150	+/-2
SPC	2501 - 3150	+/-2
SPA, SPB, SPC	3151 - 5000	+/-3
SPB	5001 - 6000	+/-5
SPC	5001 - 8000	+/-5
SPC	8001 - 10000	+/-8

PASY KLINOWE WĄSKOPROFILOWE NARROW SECTION V-BELTS КЛИНОВЫЕ РЕМНИ УЗКОПРОФИЛЬНЫЕ

TABELA WYMIARÓW / DIMENSIONS TABLE / ТАБЛИЦЫ РАЗМЕРОВ

Profil / Section Профиль SPZ SUPER SPZ 9,7x8 Ld [mm]			Profil / Section Профиль SPA 12,7x10 Ld [mm]			Profil / Section Профиль 13,4x10,7 Ld [mm]	Profil / Section Профиль SPB SUPER K SPB SUPER SPB 16,3x13 Ld [mm]			Profil / Section Профиль SPC SUPER K SPC SUPER SPC 22x18 Ld [mm]	
537	1262	1712	732	1468	2007	1408	1250	2320	3248	1800	3950
562	1280	1730	757	1482	2032	1413	1260	2340	3250	1900	4000
587	1287	1737	782	1500	2057	1428	1280	2350	3265	2000	4073
612	1290	1750	807	1507	2082	1468	1320	2360	3282	2050	4100
637	1312	1762	832	1532	2132	1503	1340	2400	3350	2073	4200
662	1320	1787	857	1552	2182	1528	1350	2410	3370	2100	4250
687	1332	1790	882	1557	2207	1563	1360	2413	3425	2120	4300
700	1337	1800	932	1582	2232	1583	1400	2420	3435	2185	4350
712	1340	1812	957	1600	2240	1613	1410	2430	3445	2186	4380
719	1347	1837	982	1602	2282	1668	1425	2450	3450	2200	4400
721	1348	1857	1007	1607	2300	1720	1450	2473	3490	2240	4405
737	1350	1862	1032	1620	2332		1470	2500	3500	2300	4415
762	1357	1882	1057	1632	2360		1500	2530	3550	2360	4430
775	1360	1887	1082	1647	2382		1550	2550	3600	2400	4480
787	1362	1892	1107	1650	2400		1560	2560	3650	2500	4500
803 Lz(La)	1368	1900	1132	1652	2425		1580	2580	3675	2550	4520
800	1387	1937	1157	1668	2432		1590	2600	3685	2600	4750
812	1400	1950	1180	1675	2475		1600	2610	3695	2650	5000
825	1412	1957	1182	1682	2482		1620	2650	3720	2700	5300
837	1415	1960	1207	1700	2500		1650	2665	3750	2720	5600
850	1432	1987	1232	1712	2532		1690	2680	3770	2750	5740
862	1437	2000	1250	1732	2650		1700	2700	3800	2800	6000
875	1450	2032	1257	1750	2782		1703	2720	3825	2900	6050
887	1462	2037	1270	1757	2800		1720	2725	3870	3000	6300
900	1470	2087	1275	1775	2832		1725	2740	3875	3020	6530
912	1485	2100	1282	1782	2882		1750	2745	3900	3150	6600
925	1487	2120	1302	1800	2932		1800	2750	3950	3200	6700
937	1500	2132	1307	1807	3000		1835	2760	4000	3350	6850
947	1512	2137	1320	1832	3045		1845	2800	4060	3400	6900
962	1520	2150	1332	1857	3100		1850	2830	4064	3420	7100
987	1532	2160	1348	1882	3150		1900	2840	4120	3500	7450
1000	1537	2182	1350	1932	3185		1950	2844	4250	3520	7500
1012	1550	2227	1357	1950	3270		2000	2850	4310	3530	8000
1037	1560	2240	1362	1952	3350		2020	2900	4370	3550	8434
1062	1562	2250	1382	1957	3678		2030	2932	4500	3580	8500
1087	1580	2280	1400	1982	3708		2057	2950	4560	3600	8600
1112	1582	2360	1407	2000	4000		2060	2982	4650	3620	9000
1125	1587	2410	1432	2002	4500		2080	3000	4750	3740	9500
1137	1590	2487	1457				2100	3060	4800	3750	9700
1162	1600	2500					2120	3070	4820	3820	10000
1187	1637	2540					2130	3075	5000	3870	
1200	1650	2638					2150	3100	5070		
1212	1662	2650					2180	3150	5300		
1215	1668	2800					2200	3170	5380		
1237	1700	3000					2240	3200	5600		
1250							2250	3225	5680		
							2280	3226	5800		
							2300	3240	6000		
1240 - 3000			1240 - 5000			1240 - 3000	1250 - 6096			1750 - 10000	
możliwa każda długość any length available возможно исполнение любой длины ремня			możliwa każda długość any length available возможно исполнение любой длины ремня			możliwa każda długość any length available возможно исполнение любой длины ремня	możliwa każda długość any length available возможно исполнение любой длины ремня			możliwa każda długość any length available возможно исполнение любой длины ремня	

PASY KLINOWE KLASYCZNE CLASSICAL SECTION V-BELTS КЛИНОВЫЕ РЕМНИ КЛАССИЧЕСКИЕ



Pasy klasyczne „STOMIL SANOK” S.A. produkowane są wg PN-ISO 4184 (z wyjątkiem profili 20 i 25).

HDM 36x23,5 wg STOMIL SANOK ZN-71.

W ofercie STOMIL SANOK znajdują się trzy wersje jakościowe pasów klasycznych:

WERSJA WZMOCNIONA

Produkowane profile:

Z, A, B, 20, C, 25, D, E, HDM, 36x23,5

Właściwości pasów:

- Maksymalna prędkość obwodowa 30m/s

- Odporność na temperatury od -35 do +100°C

- Odporność na oleje

Profile C, D, E o długościach od 10000 - 18000 mm produkowane są w wersji z kordtkaniną.

WERSJA SUPER

Produkowane profile:

Z, A, B, 20, C, 25, D, HDM

Właściwości:

- Jak dla pasów wzmocnionych

- Ponadto, pasy SUPER charakteryzują się zwiększoną wytrzymałością na duże przeciążenia

WERSJA SUPER K

Właściwości:

- Jak dla pasów wzmocnionych

- Ponadto, pasy z kordem aramidowym charakteryzują się wyjątkowo małym wydłużeniem podczas pracy i zwiększoną wytrzymałością na rozciąganie

Classical section V-belts are produced according to PN-ISO 4184 standards (except profiles 20 and 25).

„STOMIL SANOK” S.A. produces three quality versions of classical section V-belts.

REINFORCED VERSION

Profiles produced:

Z, A, B, 20, C, 25, D, E, HDM, 36x23,5

Characteristic:

- Maximum circumferential velocity 30 m/s

- Temperature resistance

- from -35 to +100°C

- Oil and chemical resistance

For profiles C,D,E lengths from 10000 to 18000 mm fabric is used instead of polyester cord.

SUPER VERSION

Profiles produced:

Z, A, B, 20, C, D, HDM

Properties:

- Like for reinforced V- belts

- Additionally, super V-belts are characterised by exceptional durability for heavy loads

SUPER K VERSION

Properties:

- Like for super V- belts

- Additionally belts with aramid cord are characterised by exceptional small elongation at work and increased tensile strength

Клиновые классические ремни фирмы Stomil Sanok S.A. Изготавливаются согласно требованиям стандарта PN-ISO 4184 (за исключением профилей 20 и 25)

Торговое предложение фирмы „STOMIL SANOK” S.A. содержит три варианта классических ремней.

УСИЛЕННЫЙ ВАРИАНТ

Производимые профили:

Z, A, B, 20, C, 25, D, E, HDM, 36x23,5

Параметры усиленных ремней:

- Максимальная скорость 30 м/с

- Диапазон рабочих температур от -35 до +100°C

- Маслостойкость

Профили C, D, E в пределе длины 10000 - 18000 мм производятся на основе кордовой ткани.

ВАРИАНТ СУПЕР

Изготавливаемые профили:

Z, A, B, 20, C, D, HDM

Параметры ремней Супер:

- Такие же как для усиленных ремней

- Кроме того, ремни Супер характеризуются увеличенной стойкостью на большие перегрузки

ВАРИАНТ СУПЕР К

Параметры ремней Супер К:

- Такие же как для усиленных ремней

- Кроме того, ремни с арамидовым кордом характеризуются исключительно небольшим удлинением в процессе работы и увеличенной прочностью на растяжение

PASY KLINOWE KLASYCZNE CLASSICAL SECTION V-BELTS КЛИНОВЫЕ РЕМНИ КЛАССИЧЕСКИЕ

Oznaczenie wielkości przekroju pasa Belt cross-section symbol Обозначение величины сечения ремня			Szerokość bazowa Datum width Базовая ширина ld [mm]	Wymiary orientacyjne Approximate dimensions Справочные размеры [mm]		Przeliczenie długości pasa Belt length conversion factor Пересчёт длины ремня		Ciężar [kg/mb] Weight [kg/rm] Вес [кг/мм]	Orientacyjne min. prod. Approximate production minimum Ориентировочный производственный минимум
"SUPER K" "СУПЕР К"	"SUPER" "СУПЕР"	"WZMOCNIONE" "REINFORCED" "УСИЛЕННЫЕ"		l _o	h _o	Lz = Ld + ... [mm] La = La + ... [mm]	Lw = Ld - ... [mm] Li = Ld - ... [mm]		
Z SUP K	Z SUP	Z	8,5	10	6	Lz = Ld + 16	Lw = Ld - 24	~ 0,07	102
A SUP K	A SUP	A	11	13	8	Lz = Ld + 20	Lw = Ld - 30	~ 0,13	85
B SUP K	B SUP	B	14	17	11	Lz = Ld + 26	Lw = Ld - 44	~ 0,20	62
20 SUP K	20 SUP	20	17	20	12,5	Lz = Ld + 30	Lw = Ld - 48	~ 0,27	47
C SUP K	C SUP	C	19	22	14	Lz = Ld + 36	Lw = Ld - 54	~ 0,37	45
25 SUP K	25 SUP	25	21	25	16	Lz = Ld + 39	Lw = Ld - 61	~ 0,47	38
D SUP K	D SUP	D	27	32	19	Lz = Ld + 50	Lw = Ld - 70	~ 0,71	32
HDM SUP K	HDM SUP	HDM	27	32	16	Lz = Ld + 50	Lw = Ld - 50	~ 0,64	32
-	-	E	32	38	23	Lz = Ld + 57	Lw = Ld - 88	~ 1,04	25
-	-	36x23,5	-	36	23,5		Lw = Lz - 148	~ 0,93	27

TOLERANCJE DŁUGOŚCI PASÓW WZMOCNIONYCH I SUPER LENGTH TOLERANCE OF REINFORCED AND SUPER V-BELTS ДОПУСКИ ДЛИН КЛИНОВЫХ РЕМНЕЙ УСИЛЕННЫХ И СУПЕР

Profil Section Профиль	Z	A	B	C	D	E	H D M	36 x 23,5		2 0	2 5
Tolerancja Tolerance Отклонение [mm]	Zakres długości / Length range / Предел длин ld [mm]								Tolerancja Tolerance Отклонение [mm]	Zakres długości Length range Предел длин ld [mm]	
+11 - 6	500	500									
+13 - 6	501-630	501-630	630								
+15 - 7	631-800	631-800	631-800								
+17 - 8	801-1000	801-1000	801-1000								
+19 - 10	1001-1250	1001-1250	1001-1250						+5 - 10	1190-1250	1250
+23 - 11	1251-1600	1251-1600	1251-1600	1260-1600					+6 - 12	1251-1400	1251-1400
+27 - 13	1601-2000	1601-2000	1601-2000	1601-2000	2000				+7 - 14	1401-1600	1401-1600
+31 - 16	2001-2500	2001-2500	2001-2500	2001-2500	2001-2500				+8 - 16	1601-2000	1601-2000
+37 - 18	2501-3000	2501-3150	2501-3150	2501-3150	2501-3150				+9 - 18	2001-2279	2001-2279
+44 - 22		3151-4000	3151-4000	3151-4000	3151-4000		3200-4000	3200-4000	+10 - 20	2280-2650	2280-2650
+52 - 26		4001-5000	4001-5000	4001-5000	4001-5000	4400-5000	4001-5000	4001-5000	+11 - 22	2651-2811	2651-2811
+63 - 32			5001-6300	5001-6300	5001-6300	5001-6300	5000-6000	4001-5000	+12 - 24	2812-3150	2812-3150
+77 - 38			6301-8000	6301-8000	6301-8000	6301-8000			+13 - 26	3151-3561	3151-3561
+93 - 46			8001-10000	8001-10000	8001-10000	8001-10000			+14 - 28	3562-4000	3562-4000
+112 - 56				10001-12500	10001-12500	10001-12500			+15 - 30	4001-4499	4001-4499
+140 - 70				12501-16000	12501-16000	12501-16000			+16 - 32	4500-4999	4500-4999
+170 - 85				16001-20000	16001-20000	16001-20000			+18 - 36	5000-5599	5000-5599
									+20 - 40	5600-6299	5600-6299
									+22 - 45	6300-7099	6300-7099
									+25 - 50	7100-8000	7100-8000
									+28 - 56	8001-10000	8001-10000
L = L Nie dotyczy pasów z kordem aramidowym Except belts with aramid cord Не относится к ремням с арамидовым кордом	2001-3000	2361-5000	2801-10000	2501-10000	2501-10000	4400-10000	3200-6000	3200-6000		3151-10000	2862-10000

PASY KLINOWE KLASYCZNE CLASSICAL SECTION V-BELTS КЛИНОВЫЕ РЕМНИ КЛАССИЧЕСКИЕ

TOLERANCJE DŁUGOŚCI DLA PASÓW W WERSJI L=L
LENGTH TOLERANCE FOR V-BELTS IN L=L VERSION
ДОПУСКИ ДЛИН КЛИНОВЫХ РЕМНЕЙ ВАРИАНТА L=L

Profil Section Профиль	Zakres długości Length range Предел длин Ld [mm]	Tolerancja Tolerance Отклонение [mm]
Z	1501 - 2000	+/-2
Z	2001 - 3000	+/-4
A	2361 - 3150	+/-4
B	2801 - 3150	+/-4
C	2501 - 3150	+/-4
25	2862 - 3150	+/-4
D	2501 - 3150	+/-4
HDM	3200 - 5000	+/-6
A, B, C, 20, 25, D	3151 - 5000	+/-6
E	4400 - 5000	+/-6
HDM	5001 - 6150	+/-10
B, C, 20, 25, D, E	5001 - 8000	+/-10
B, C, 20, 25, D, E	8001 - 10000	+/-16

PASY KLINOWE KLASYCZNE CLASSICAL SECTION V-BELTS КЛИНОВЫЕ РЕМНИ КЛАССИЧЕСКИЕ

TABELE WYMIARÓW / DIMENSIONS TABLE / ТАБЛИЦЫ РАЗМЕРОВ

Profil / Section Профиль Z SUPER K Z SUPER Z 10x6 Ld [mm]			Profil / Section Профиль A SUPER K A SUPER A 13x8 Ld [mm]						Profil / Section Профиль 20 SUPER K 20 SUPER 20 20x12,5 Ld [mm]			
495	1295	2120	500	1270	1605	1965	2418	2980	4000	1130	2548	4460
500	1300	2160	530	1275	1610	1990	2420	3000	4030	1190	2568	4500
520	1305	2240	560	1280	1625	2000	2425	3030	4040	1220	2600	4710
530	1310	2280	570	1290	1630	2010	2450	3035	4050	1250	2610	4750
550	1320	2340	600	1300	1640	2020	2470	3045	4250	1260	2650	4900
560	1324	2360	630	1310	1650	2030	2475	3069	4270	1398	2698	4960
580	1330	2424	670	1320	1655	2057	2480	3078	4430	1403	2750	5000
582	1340	2500	710	1330	1675	2062	2494	3080	4450	1548	2760	5130
590	1350	2582	720	1346	1680	2070	2500	3085	4500	1450	2800	5300
595	1362	2624	750	1350	1684	2075	2505	3100	4600	1550	2948	5350
600	1370	2630	755	1355	1690	2090	2520	3126	4610	1585	2900	5600
630	1395	2650	800	1360	1700	2095	2525	3150	4780	1600	2950	5728
635	1400	2690	805	1375	1715	2100	2530	3180	5000	1620	3000	5858
670	1420	2780	850	1380	1725	2113	2545	3185	5030	1660	3010	6300
675	1450	2800	900	1385	1730	2120	2560	3190		1700	3040	6448
710	1470	2900	950	1400	1740	2140	2570	3230		1720	3080	6500
750	1474	3000	955	1405	1750	2145	2575	3250		1750	3100	6700
755	1500		1000	1410	1755	2150	2595	3281		1760	3110	7100
795	1520		1040	1420	1765	2159	2600	3290		1800	3123	7140
800	1524		1045	1427	1775	2170	2620	3340		1850	3150	7500
810	1540		1060	1430	1780	2180	2625	3350		1875	3178	7648
850	1550		1097	1450	1783	2190	2630	3390		1900	3200	7900
895	1600		1100	1457	1795	2200	2650	3440		1950	3211	7998
900	1625		1105	1460	1800	2207	2670	3450		2000	3250	9500
950	1650		1110	1468	1805	2220	2680	3480		2010	3350	
995	1680		1120	1475	1810	2230	2697	3490		2050	3360	
1000	1700		1125	1480	1815	2240	2700	3500		2073	3550	
1050	1720		1130	1485	1830	2245	2705	3520		2080	3560	
1060	1740		1135	1500	1840	2250	2725	3535		2096	3600	
1120	1750		1148	1505	1850	2270	2745	3550		2100	3700	
1180	1780		1150	1510	1865	2295	2750	3580		2120	3720	
1200	1800		1173	1520	1880	2300	2782	3586		2150	3750	
1210	1820		1180	1525	1884	2316	2800	3590		2198	3878	
1220	1832		1193	1540	1890	2320	2825	3650		2200	3900	
1225	1850		1200	1545	1900	2325	2830	3660		2224	3930	
1249	1900		1205	1550	1905	2340	2849	3690		2240	3978	
1250	1924		1210	1555	1910	2350	2870	3695		2250	4000	
1255	1997		1220	1560	1920	2360	2880	3715		2300	4008	
1265	2000		1225	1570	1930	2367	2900	3750		2320	4050	
1269	2024		1230	1575	1935	2370	2925	3790		2360	4078	
1270	2030		1240	1580	1940	2375	2932	3865		2400	4100	
1275	2100		1250	1585	1950	2390	2950	3880		2460	4260	
1280	2104		1255	1600	1960	2400	2975	3970		2500	4290	

1210 - 3000

możliwa każda długość
any length available
возможно исполнение
любой длины ремня

1100 - 5000

możliwa każda długość
any length available
возможно исполнение
любой длины ремня

1100 - 10000

możliwa każda długość
any length available
возможно исполнение
любой длины ремня

PASY KLINOWE KLASYCZNE CLASSICAL SECTION V-BELTS КЛИНОВЫЕ РЕМНИ КЛАССИЧЕСКИЕ

TABELE WYMIARÓW / DIMENSIONS TABLE / ТАБЛИЦЫ РАЗМЕРОВ

Profil / Section

Профиль

B SUPER K B SUPER B

17x11

Ld [mm]

630	1236	1500	1794	2089	2360	2660	2990	3464	3950	4545	5600	8500
670	1240	1509	1800	2092	2365	2665	2994	3470	3956	4575	5625	9000
695	1250	1518	1819	2100	2369	2670	3000	3500	3974	4600	5632	9044
710	1260	1525	1825	2104	2380	2680	3012	3505	3981	4610	5640	9500
745	1270	1530	1834	2110	2390	2686	3016	3530	3994	4625	5644	10000
750	1275	1540	1840	2120	2400	2690	3024	3550	4000	4650	5702	
790	1280	1545	1845	2127	2404	2695	3040	3570	4006	4668	5730	
795	1290	1550	1850	2130	2415	2700	3044	3582	4030	4684	5750	
800	1294	1554	1860	2140	2420	2710	3050	3590	4040	4718	5800	
815	1300	1560	1864	2144	2430	2720	3063	3594	4044	4750	5900	
820	1305	1564	1870	2150	2440	2724	3067	3600	4050	4775	5974	
865	1309	1569	1874	2154	2444	2730	3088	3610	4060	4790	5990	
870	1320	1575	1879	2164	2450	2745	3091	3630	4065	4794	6000	
890	1335	1580	1885	2174	2457	2750	3100	3644	4074	4800	6040	
940	1339	1594	1890	2178	2465	2760	3120	3650	4082	4844	6100	
945	1340	1600	1894	2185	2469	2764	3140	3658	4100	4870	6260	
970	1344	1612	1900	2189	2479	2774	3143	3669	4108	4900	6300	
990	1350	1620	1905	2195	2482	2790	3150	3694	4120	4913	6340	
1000	1360	1625	1908	2200	2490	2795	3168	3700	4144	4994	6344	
1015	1364	1629	1924	2204	2494	2800	3184	3710	4150	5000	6500	
1020	1368	1640	1934	2214	2500	2810	3190	3723	4155	5005	6542	
1054	1375	1644	1939	2225	2509	2820	3194	3730	4160	5014	6560	
1060	1379	1650	1945	2228	2515	2830	3200	3740	4165	5030	6600	
1095	1384	1655	1950	2240	2530	2840	3218	3744	4200	5040	6644	
1100	1389	1670	1959	2244	2535	2845	3240	3750	4240	5044	6650	
1115	1390	1675	1964	2250	2540	2850	3245	3774	4250	5073	6669	
1120	1394	1694	1970	2254	2544	2860	3250	3778	4295	5100	6674	
1125	1400	1700	1973	2260	2550	2863	3270	3785	4300	5124	6680	
1141	1407	1705	1980	2266	2560	2869	3290	3789	4360	5170	6700	
1145	1416	1720	1984	2279	2565	2875	3294	3800	4372	5220	6750	
1150	1420	1725	1987	2284	2569	2884	3300	3804	4414	5235	6800	
1160	1425	1730	1994	2294	2580	2889	3335	3810	4420	5275	6845	
1165	1429	1734	2000	2300	2584	2895	3340	3814	4430	5300	7000	
1170	1435	1740	2010	2305	2590	2900	3346	3840	4438	5335	7100	
1180	1445	1745	2025	2310	2594	2912	3350	3850	4445	5340	7150	
1185	1450	1750	2030	2314	2600	2914	3380	3854	4450	5344	7200	
1190	1453	1755	2034	2320	2609	2930	3400	3870	4470	5364	7500	
1194	1465	1759	2044	2324	2626	2940	3420	3900	4489	5380	7620	
1200	1469	1765	2050	2330	2630	2945	3430	3910	4495	5385	7920	
1204	1475	1770	2060	2339	2640	2950	3440	3920	4500	5400	8000	
1210	1479	1775	2064	2344	2644	2965	3450	3930	4512	5479	8200	
1220	1484	1778	2070	2350	2650	2974	3455	3937	4534	5500	8250	
1224	1494	1790	2076	2354	2654	2979	3459	3944	4540	5504	8305	

1100 - 10000

możliwa każda długość
any length available
возможно исполнение
любой длины ремня

PASY KLINOWE KLASYCZNE CLASSICAL SECTION V-BELTS КЛИНОВЫЕ РЕМНИ КЛАССИЧЕСКИЕ

TABELE WYMIARÓW / DIMENSIONS TABLE / ТАБЛИЦЫ РАЗМЕРОВ

Profil / Section

Профиль

C SUPER K C SUPER C

22x14

Ld [mm]

1600	1121	1919	2210	2494	2767	3154	3534	3960	4384	4914	5515	6329	7314
1604	1135	1934	2214	2500	2780	3160	3550	3965	4392	4931	5520	6344	7350
1610	1220	1940	2224	2504	2784	3164	3559	3970	4400	4952	5536	6354	7494
1624	1234	1950	2230	2510	2800	3178	3579	3984	4420	4994	5540	6360	7500
1630	1244	1954	2240	2520	2805	3195	3585	4000	4442	5000	5584	6370	7550
1640	1250	1960	2249	2525	2810	3200	3600	4004	4450	5005	5590	6400	7600
1644	1254	1965	2256	2529	2815	3204	3604	4016	4459	5010	5594	6430	7620
1650	1260	1970	2261	2535	2824	3210	3610	4020	4465	5018	5600	6445	7640
1654	1275	1974	2266	2541	2834	3214	3620	4026	4470	5025	5642	6452	7652
1660	1284	1980	2270	2546	2840	3225	3624	4041	4472	5044	5650	6480	7670
1680	1290	1990	2279	2550	2844	3229	3630	4045	4475	5054	5660	6500	7750
1700	1300	1996	2290	2554	2850	3250	3650	4050	4484	5060	5665	6554	7776
1704	1304	2000	2294	2560	2854	3260	3654	4054	4500	5069	5675	6647	7814
1715	1315	2004	2300	2565	2859	3274	3665	4060	4505	5074	5700	6654	8000
1719	1320	2010	2310	2569	2864	3280	3674	4070	4525	5090	5715	6668	8052
1725	1329	2021	2315	2575	2875	3284	3690	4085	4550	5134	5720	6700	8060
1730	1340	2035	2320	2580	2880	3300	3700	4100	4554	5140	5735	6750	8094
1735	1350	2040	2335	2585	2886	3304	3704	4114	4560	5150	5740	6755	8107
1745	1354	2050	2340	2594	2892	3310	3710	4120	4570	5154	5744	6760	8270
1750	1375	2055	2350	2600	2900	3325	3714	4129	4575	5160	5750	6800	8274
1754	1380	2060	2354	2604	2904	3350	3730	4150	4584	5190	5754	6850	8278
1760	1384	2079	2360	2612	2920	3354	3735	4154	4604	5214	5760	6880	8284
1775	1400	2085	2366	2615	2924	3360	3750	4160	4610	5234	5770	6912	8300
1779	1404	2090	2370	2620	2940	3375	3754	4170	4620	5240	5800	6916	8312
1781	1410	2096	2380	2639	2950	3384	3762	4190	4625	5259	5830	6924	8378
1800	1425	2100	2391	2645	2970	3400	3770	4200	4630	5300	5845	6930	8385
1804	1430	2105	2400	2650	2980	3404	3800	4212	4645	5314	5889	6939	8405
1810	1441	2110	2406	2659	2990	3410	3805	4220	4650	5335	5900	6952	8429
1820	1445	2120	2410	2665	2995	3425	3813	4230	4676	5340	5954	6984	8500
1824	1450	2124	2414	2670	3000	3432	3820	4245	4680	5350	5974	7000	8593
1830	1454	2130	2420	2674	3010	3444	3830	4250	4684	5355	6000	7010	8604
1850	1469	2135	2430	2680	3014	3450	3850	4265	4694	5388	6052	7052	8654
1854	1480	2140	2435	2684	3020	3454	3864	4282	4700	5392	6065	7065	8670
1860	1500	2145	2440	2696	3026	3460	3870	4296	4728	5400	6094	7100	8800
1866	1504	2150	2446	2700	3050	3468	3884	4300	4750	5405	6100	7135	9000
1875	1510	2155	2450	2704	3054	3475	3890	4304	4779	5427	6120	7152	9052
1880	1530	2159	2454	2710	3060	3480	3894	4316	4800	5434	6144	7170	9196
1884	1550	2162	2467	2715	3070	3500	3900	4321	4804	5450	6150	7200	9300
1890	1554	2170	2470	2719	3080	3504	3915	4340	4810	5454	6175	7254	9500
1894	1560	2175	2475	2740	3094	3510	3920	4344	4852	5464	6252	7260	10000
1900	1580	2180	2480	2750	3100	3515	3935	4350	4880	5469	6277	7264	
1904	1585	2188	2484	2754	3120	3520	3940	4372	4890	5500	6284	7290	
1910	1595	2200	2489	2759	3150	3525	3950	4380	4900	5510	6300	7300	

1100 -10000

możliwa każda długość
any length available
возможно исполнение
любой длины ремня

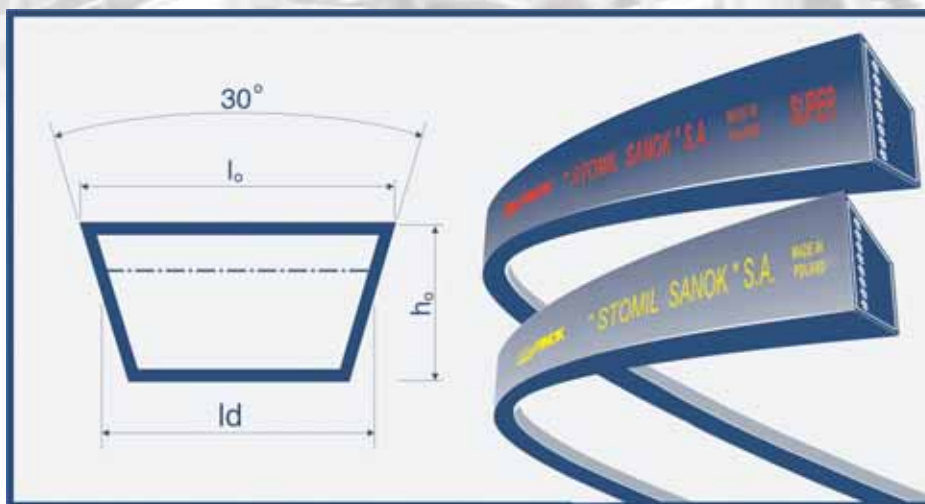
PASY KLINOWE KLASYCZNE CLASSICAL SECTION V-BELTS КЛИНОВЫЕ РЕМНИ КЛАССИЧЕСКИЕ

TABELE WYMIARÓW / DIMENSIONS TABLE / ТАБЛИЦЫ РАЗМЕРОВ

Profil / Section Профиль 25 SUPER K 25 SUPER 25 25x16 Ld [mm]				Profil / Section Профиль D SUPER K D SUPER D 32x19 Ld [mm]					Profil / Section Профиль HDM SUPER K HDM SUPER HDM 32x16 Ld [mm]		Profil / Section Профиль E SUPER K E SUPER E 40x23 Ld [mm]	
1250	2680	3721	5610	1900	3420	4150	5350	8400	3200	3838	8363	
1300	2700	3741	5661	2000	3430	4181	5400	8460	3220	4500	8500	
1381	2711	3750	5671	2120	3450	4185	5404	8500	3230	4610	8724	
1411	2741	3760	5726	2240	3470	4195	5420	8580	3240	4750	8863	
1450	2750	3796	5751	2360	3475	4210	5505	8800	3290	5000	9000	
1500	2761	3806	5761	2380	3490	4220	5600	8985	3300	5300	9500	
1561	2800	3810	5811	2500	3500	4250	5680	9000	3350	5600	9600	
1600	2811	3861	5900	2570	3505	4269	5750	9140	3382	6000	10000	
1650	2861	3870	5970	2580	3530	4300	5785	9160	3432	6184	E	
1661	2880	3891	6000	2600	3535	4305	5800	9214	3470	6220	E	
1700	2891	3931	6011	2650	3550	4312	5850	9500	3515	6300		
1731	2900	3941	6031	2720	3560	4320	6000	10000	3520	6388	10600*	
1750	2950	3950	6061	2800	3630	4325	6064		3565	6700	11200*	
1755	3050	4010	6065	2870	3636	4350	6088		3620	6708	11800*	
1761	3061	4061	6250	2875	3695	4394	6100		3755	7000	12500*	
1770	3150	4071	6310	2880	3700	4400	6115		3833	7100	13200*	
1800	3000	4100	6360	2900	3705	4420	6150		3875	7500	13500*	
1861	3010	4226	6700	2910	3730	4470	6166		3892	7700	14000*	
1900	3181	4250	6711	2980	3740	4475	6300		3925	8000	15000*	
1911	3211	4260	7100	2990	3750	4480	6365		4050	8080	16000*	
1950	3250	4280	7161	3000	3800	4490	6380		4062		17000*	
1961	3255	4300	7500	3030	3805	4500	6400		4115		18000*	
2000	3260	4311	7561	3070	3820	4515	6700		4215			
2011	3290	4360	7800	3075	3830	4575	6780		4295			
2061	3300	4411	8061	3093	3835	4580	6875		4300			
2120	3311	4450	8500	3100	3870	4650	6900		4340			
2190	3316	4500	8561	3110	3885	4660	6946		4345			
2250	3341	4510	9140	3115	3895	4720	7035		4370			
2290	3350	4561	9180	3120	3940	4750	7100		4400			
2300	3360	4650	9241	3130	3950	4830	7180		4420			
2310	3370	4700	9250	3135	4000	4850	7188		4545			
2340	3390	4750	9271	3150	4015	4914	7440	D	4570			
2360	3411	4760	9300	3165	4020	5000	7454		4625			
2371	3450	4811	9311	3200	4025	5025	7500	10600*	4720			
2400	3491	4850	9500	3213	4032	5030	7580	10668*	4800			
2450	3500	5000	10000	3220	4045	5035	7585	11200*				
2461	3511	5060		3230	4063	5041	7635	11800*				
2476	3550	5061		3250	4070	5080	7708	13200*				
2500	3561	5100		3270	4080	5085	8000	14000*				
2511	3581	5250		3300	4088	5100	8063	15000*				
2561	3600	5300		3321	4095	5240	8080	15240*				
2600	3611	5310		3330	4100	5252	8200	16000*				
2626	3662	5550		3350	4120	5300	8208	17000*				
2650	3686	5600		3400	4134	5320	8250	18000*				
1320 - 10000				2000 - 10000					3200 - 6096		3200 - 6096	
możliwa każda długość any length available возможно исполнение любой длины ремня				możliwa każda długość any length available возможно исполнение любой длины ремня					możliwa każda długość any length available возможно исполнение любой длины ремня		możliwa każda długość any length available возможно исполнение любой длины ремня	

* dostępne tylko w wersji z ciągnem z kordtkaniny / available only with a tensile member made of cord fabric / могут быть только на основе с кордовой ткани

PASY KLINOWE SZEROKOPROFILOWE WIDE SECTION V-BELTS КЛИНОВЫЕ РЕМНИ ШИРОКОПРОФИЛЬНЫЕ



„STOMIL SANOK” S.A. oferuje trzy wersje jakościowe pasów szeroko-profilowych, rolniczych, przeznaczonych do pracy w przekładniach bezstopniowych.

WERSJA WZMOCNIONA

Pasy wersji wzmocnionej produkowane są wg PN-ISO 3410 (z wyjątkiem profilu 62x25) wg Stomil Sanok ZN-73
Produkowane profile:

HI, HJ, HL, HM, 62X25

Właściwości pasów wzmocnionych:

- Maksymalna prędkość obwodowa 30 m/s
- Odporność na temperatury od -30 do +100°C
- Odporność na oleje
- Duża sztywność przekroju zapewniająca długotrwałą pracę pasa

WERSJA SUPER

Produkowane profile:

HJ, HL, HM

Właściwości:

- Jak dla pasów wzmocnionych
- Ponadto:
- Są to pasy o zwiększonej odporności na poprzeczne pękanie
- Dużej elastyczności i wytrzymałości zmęczeniowej
- Odporne na ścieranie

WERSJA SUPER K

Właściwości:

- Jak dla pasów wzmocnionych
- Ponadto, pasy z kordem aramidowym charakteryzują się wyjątkowo małym wydłużeniem podczas pracy i zwiększoną wytrzymałością na rozciąganie

„STOMIL SANOK” S.A. offers three quality versions of wide section agricultural V-belts.

REINFORCED VERSION

Reinforced version wide section V-belts are produced according to PN-ISO 3410 standards (except profile 62x25) - Stomil Sanok ZN-73

Profiles produced:

HI, HJ, HL, HM, 62x25

Characteristics:

- Maximum circumferential velocity 30 m/s
- Temperature resistance from -30 to +100°C
- Oil and chemical resistance
- Exceptional high transverse stiffness which ensures long belt life

SUPER VERSION

Profiles produced:

HJ, HL, HM

Properties:

- Like those for reinforced V-belts
- Additional properties:
- Increased resistance to crosswise cracking
- Bigger flexibility and fatigue strength
- Increased resistance to wear

SUPER K VERSION

Properties:

- Like those for super V-belts
- Additionally, belts with aramid cord are characterised by exceptional small elongation at work and increased tensile strength

Торговое предложение фирмы STOMIL SANOK S.A. содержит три варианта широкопрофильных, сельскохозяйственных ремней, предназначенных для работы в безступенчатых передачах.

УСИЛЕННЫЙ ВАРИАНТ

Широкопрофильные ремни изготавливаются согласно требованиям стандарта PN-ISO 3410 (за исключением профиля 62x25 - Stomil Sanok ZN-73)

Производимые профили:

HI, HJ, HL, HM, 62x25

Параметры усиленных ремней:

- Максимальная скорость 30 м/с
- Диапазон рабочих температур от -30 до +100°C
- Маслостойкость
- Большая поперечная жёсткость, обеспечивающая длительную работу ремня

ВАРИАНТ СУПЕР

Изготавливаемые профили:

HJ, HL, HM

Параметры ремней Супер:

- Такие же как для усиленных ремней
- Кроме того эти ремни обладают:
- Увеличенным сопротивлением на поперечный обрыв
- Большой эластичностью и усталостной прочностью

ВАРИАНТ СУПЕР К

Параметры ремней Супер К:

- Такие же как для усиленных ремней
- Кроме того, ремни с арамидовым кордом характеризуются исключительно небольшим удлинением в процессе работы и увеличенной прочностью на растяжение

PASY KLINOWE SZEROKOPROFILOWE WIDE SECTION V-BELTS КЛИНОВЫЕ РЕМНИ ШИРОКОПРОФИЛЬНЫЕ

Oznaczenie wielkości przekroju pasa Belt cross-section symbol Обозначение величины сечения ремня			Szerokość bazowa Datum width Базовая ширина ld [mm]	Wymiary orientacyjne Approximate dimensions Справочные размеры [mm]		Przeliczenie długości pasa Belt length conversion factor Пересчёт длины ремня		Ciężar [kg/mb] Weight [kg/rm] Вес [кг/мм]	Orientacyjne min. prod. Approximate production minimum Ориентировочный производственный минимум
"SUPER K" "СУПЕР К"	"SUPER" "СУПЕР"	"WZMOCNIONE" "REINFORCED" "УСИЛЕННЫЕ"		l _o	h _o	Lz = Ld + ... [mm] La = La + ... [mm]	Lw = Ld - ... [mm] Li = Ld - ... [mm]		
-	-	HI	23,4	25	13	Lz = Ld + 25	Lw = Ld - 50	~ 0,33	33
HJ SUP K	HJ SUP	HJ	29,6	32	15	Lz = Ld + 30	Lw = Ld - 55	~ 0,55	26
HL SUP K	HL SUP	HL	41	45	20	Lz = Ld + 41	Lw = Ld - 79	~ 1,04	18
HM SUP K	HM SUP	HM	46,7	50	22	Lz = Ld + 48	Lw = Ld - 87	~ 1,33	16
-	-	62x25	57,6	62	25	Lz = Ld + 52	Lw = Ld - 105	~ 1,74	14

TOLERANCJE DŁUGOŚCI PASÓW WZMOCNIONYCH I SUPER LENGTH TOLERANCE OF REINFORCED AND SUPER V-BELTS ДОПУСКИ ДЛИН КЛИНОВЫХ РЕМНЕЙ УСИЛЕННЫХ И СУПЕР

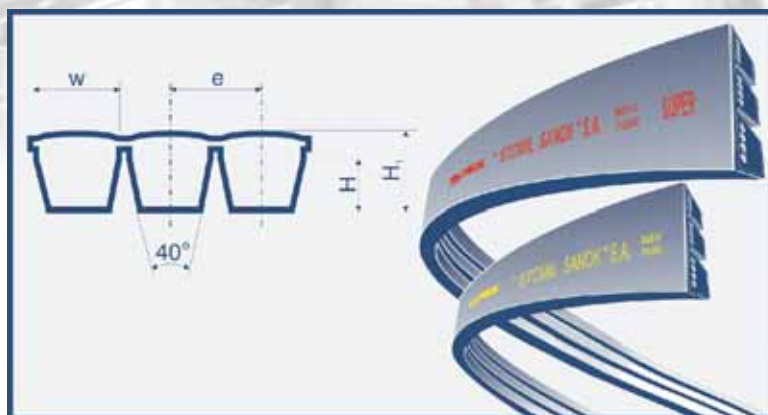
Profil / Section / Профиль	HI	HJ	HL	HM	62x25
Tolerancja / Tolerance Отклонение [mm]	Zakres długości / Length range / Предел длин ld [mm]				
+8 - 16	1001 - 1250				
+9 - 18	1251 - 1600				
+11 - 22	1601 - 2000				
+13 - 26	2001 - 2500				
+15 - 30	2501 - 3150				
+18 - 36	3151 - 4000				
+22 - 44	4001 - 5000				
+0,5 - 1%	powyżej 5000				

PASY KLINOWE SZEROKOPROFILOWE WIDE SECTION V-BELTS КЛИНОВЫЕ РЕМНИ ШИРОКОПРОФИЛЬНЫЕ

TABELE WYMIARÓW / DIMENSIONS TABLE / ТАБЛИЦЫ РАЗМЕРОВ

Profil / Section Профиль HI 25x13 Ld [mm]	Profil / Section Профиль HJ SUPER K HJ SUPER HJ 32x15 Ld [mm]	Profil / Section Профиль HL SUPER K HL SUPER HL 45x20 Ld [mm]	Profil / Section Профиль HM SUPER K HM SUPER HM 50x22 Ld [mm]	Profil / Section Профиль HM 62x25 Ld [mm]
2265	1181 1270 1415 1430 1450 1570 1750 1830 1860 1975 2120 2350 2545	1940 2310 2345 2830 3186 3193 3200 3242 3328 3350 3359 3389 3400 3449 3473 3479 3560 3570 3750 4000 4080 4149 4179 4250 4300 4500 4750 5000 6000	1540 2052 2072 2130 2310 2415 3272 3350 3500 3502 3550 3556 3622 3670 3750 3757 3852 3900 3902 3927 3950 4000 4037 4250 4500 4552 4750 5000	2136 2300
	1250 - 3000 możliwa każda długość any length available возможно исполнение любой длины ремня	3200 - 6096 możliwa każda długość any length available возможно исполнение любой длины ремня	3200 - 6096 możliwa każda długość any length available возможно исполнение любой длины ремня	

PASY KLINOWE ZESPOLONE POWER BANDS КЛИНОВЫЕ РЕМНИ МНОГОРУЧЬЕВЫЕ



Pasy klinowe zespolone składają się z stałego zestawu pojedynczych pasów klinowych połączonych na stałe taśmą łączącą. Pasy zespolone produkowane są wg STOMIL SANOK ZN-78. W ofercie znajdują się trzy wersje jakościowe pasów zespolonych:

WERSJA WZMOCNIONA

Produkowane profile:

A BP, B BP, C BP, 15J, SPC BP

Właściwości pasów wzmocnionych:

- Maksymalna prędkość obwodowa 30 m/s
- Odporność na temperatury od -30 do +60°C
- Odporność na oleje

Pasy o profilu 15J przeznaczone są do pracy w kołach napędowych wg ISO 5290.

Pasy o profilach A BP, B BP, C BP przeznaczone do pracy w kołach napędowych wg ISO 5291. Pasy te stosowane są szczególnie w przekładniach przy dynamicznych obciążeniach zmiennych, pionowych osiach z napędem płaskoklinowym.

WERSJA SUPER

Produkowane profile:

A BP, B BP, C BP, 15J, SPC BP

Właściwości:

- Jak dla pasów wzmocnionych

Ponadto:

- Są to pasy o zwiększonej wytrzymałości zmęczeniowej
- Odporne na ścieranie
- Przeznaczone do pracy w przekładniach o częstych przeciążeniach

WERSJA SUPER K

Właściwości:

- Jak dla pasów wzmocnionych
- Ponadto, pasy z kordem aramidowym charakteryzują się wyjątkowo małym wydłużeniem podczas pracy i zwiększoną wytrzymałością na rozciąganie

Powerbands consist of fixed set of individual belts which are bound together with a rubberized fabric band. STOMIL SANOK power bands are produced according to ZN-78. STOMIL SANOK offers three quality versions of power bands:

REINFORCED VERSION

Profiles produced:

A BP, B BP, C BP, 15J, SPC BP

Characteristics:

- Maximum circumferential velocity 30m/s
 - Temperature resistance from -30 to +60°C
 - Oil and chemical resistance
- 15J section belts are meant to work on drives which comply with ISO 5290 Standards.

A BP, B BP, C BP sections are meant to work on drives which comply with ISO 5291 Standards. Our powerbands can be used as drive elements specially in case of dynamic variable loads, vertical axis or flat belt drives.

SUPER VERSION

Profiles manufactured:

A BP, B BP, C BP, 15J, SPC BP

Properties:

- Like those for the reinforced V-belts
- Additional properties:
- Increased fatigue strength
 - Increased resistant to wear
 - Intended to operate in power transmissions with frequent overloads

SUPER K VERSION

Properties:

- Like those for super V-belts
- Additionally, belts with aramid cord are characterised by exceptional small elongation at work and increased tensile strength

Многоручьевые ремни представляют собой соединение отдельных клиновых ремней на единой основе.

Многоручьевые ремни изготавливаются согласно требованиям стандарта ZN-78. Торговое предложение фирмы STOMIL SANOK содержит три варианта многоручьевых ремней:

УСИЛЕННЫЙ ВАРИАНТ

Производимые профили:

A BP, B BP, C BP, 15J, SPC BP

Параметры усиленных ремней:

- Максимальная скорость 30 м/с
- Диапазон рабочих температур от -30 до +60°C
- Маслостойкость
- Большая поперечная жёсткость

Многоручьевые ремни профиля 15J предназначены для работы на приводных шкивах согласно стандарта ISO 5290.

Соединённые ремни профилей A BP, B BP, C BP предназначены для работы на приводных шкивах согласно стандарта ISO 5291.

Данные ремни применяются в передачах при динамических нагрузках, по вертикальным осям с плоскоремennым приводом.

ВАРИАНТ СУПЕР

Изготавливаемые профили:

A BP, B BP, C BP, 15J, SPC BP

Параметры ремней Супер:

- Такие же как для усиленных ремней

Кроме того эти ремни обладают:

- Увеличенной усталостной прочностью
- Прочностью на истирание
- Они предназначены к работе в передачах с частыми перегрузками

ВАРИАНТ СУПЕР К

Параметры ремней Супер К:

- Такие же как для усиленных ремней
- Кроме того, ремни с арамидовым кордом характеризуются исключительно небольшим удлинением в процессе работы и увеличенной прочностью на растяжение

PASY KLINOWE ZESPOLONE POWER BANDS КЛИНОВЫЕ РЕМНИ МНОГОРУЧЬЕВЫЕ

Oznaczenie wielkości przekroju pasa Belt cross-section symbol Обозначение величины сечения ремня			Wymiary orientacyjne Approximate dimensions Справочные размеры [mm]				Przeliczenie długości pasa Belt length conversion factor Пересчёт длины ремня	Ciężar [kg/mb] Weight [kg/rm] Вес [кг/мм]	Orientacyjne min. prod. (pojedynczych pasów) Approximate production minimum (single belts) Ориентировочный производственный минимум (одно ребро)
"SUPER K" "СУПЕР К"	"SUPER" "СУПЕР"	"WZMOCNIONE" "REINFORCED" "УСИЛЕННЫЕ"	e	H ₁	H	W	L _w ~ L _e -... [mm] L _i ~ L _e -... [mm]		
A BP SUP K	A BP SUP	A BP	15,88	10,1	6,2	13,3	L _w ~ L _e - 36	~ 0,154	85
B BP SUP K	B BP SUP	B BP	19,05	13,5	8,6	16,7	L _w ~ L _e - 52	~ 0,260	64
C BP SUP K	C BP SUP	C BP	25,40	17,0	11,8	23,0	L _w ~ L _e - 68	~ 0,460	45
15J SUP K	15J SUP	15J	17,50	16,7	11,7	15,5	L _w ~ L _e - 74	~ 0,260	66
SPC BP SUP K	SPC BP SUP	SPC BP	25,5	22,9	17,7	22,5	L _w ~ L _d - 80	~ 536	47

TOLERANCJE DŁUGOŚCI PASÓW WZMOCNIONYCH I SUPER LENGTH TOLERANCE OF REINFORCED AND SUPER V-BELTS ДОПУСКИ ДЛИН КЛИНОВЫХ РЕМНЕЙ УСИЛЕННЫХ И СУПЕР

Profil / Section / Профиль	A BP	B BP	C BP	15J	SPC BP
Tolerancja / Tolerance Отклонение [%]	Zakres długości / Length range / Предел длин				
	le [mm]				ld [mm]
+/- 0,5	1300 - 3064	1250 - 10000	2000 - 5000	1500 - 6096	2200 - 5000

PASY KLINOWE ZESPOLONE

POWER BANDS

КЛИНОВЫЕ РЕМНИ МНОГОРУЧЬЕВЫЕ

TABELE WYMIARÓW / DIMENSIONS TABLE / ТАБЛИЦЫ РАЗМЕРОВ

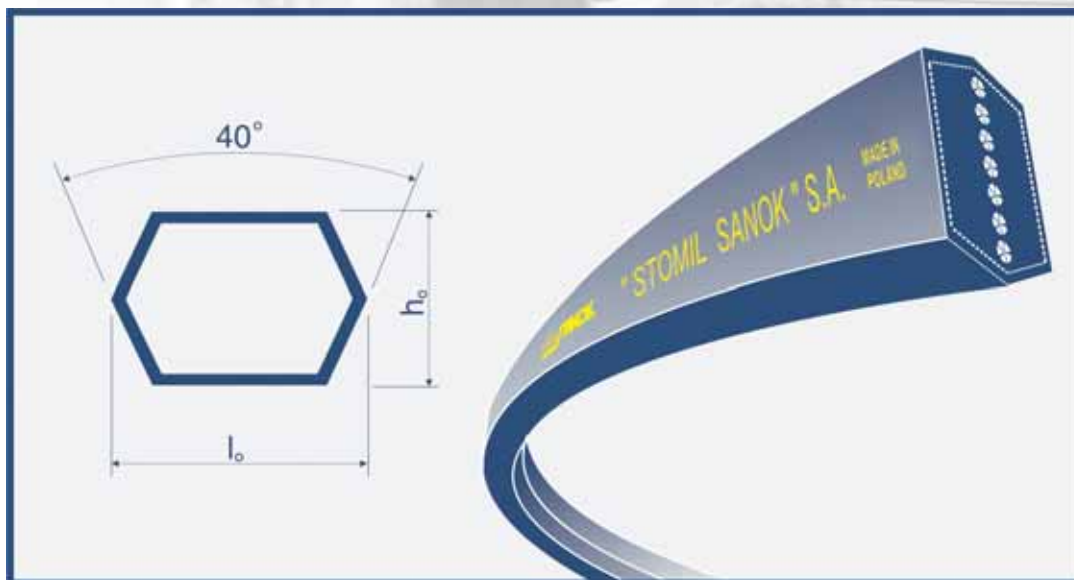
Profil / Section Профиль A BP SUPER K A BP SUPER A BP Le [mm]	Profil / Section Профиль B BP SUPER K B BP SUPER B BP Le [mm]							Profil / Section Профиль C BP SUPER K C BP SUPER C BP Le [mm]	Profil / Section Профиль 15J SUPER K 15J SUPER 15J Le [mm]	Profil / Section Профиль SPC BP SUPER K SPC BP SUPER SPC BP Le [mm]	
1235	1262	2055	2560	3110	3605	4380	5200	2240	3705	2120	2240
1320	1320	2060	2565	3135	3610	4400	5235	2315	3708	2360	2500
1360	1350	2065	2600	3150	3615	4450	5238	2540	3715	2389	2550
1422	1370	2080	2617	3155	3620	4455	5250	2550	3750	2400	4500
1450	1400	2100	2625	3160	3625	4460	5308	2560	3760	2413	
1490	1425	2110	2630	3170	3630	4470	5330	2650	3775	2650	
1540	1462	2120	2640	3180	3640	4475	5445	2742	3935	2692	
1586	1500	2130	2650	3190	3650	4480	5460	2746	3980	2800	
1610	1512	2150	2655	3200	3690	4500	5500	2967	3815	2845	
1770	1524	2160	2660	3215	3700	4512	5530	2970	3830	3220	
1790	1552	2170	2670	3220	3705	4562	5580	3094	4150	3550	
1900	1570	2175	2680	3225	3710	4575	5590	3126	4220	3556	
1934	1575	2180	2690	3230	3725	4610	5600	3130	4350	3778	
1940	1600	2200	2700	3234	3730	4630	5660	3170	4370	3810	
1950	1610	2210	2720	3240	3750	4640	5750	3200	4443	3900	
1955	1625	2220	2750	3245	3760	4650	5770	3220	4445	4000	
2120	1662	2230	2755	3250	3765	4662	5825	3250	4500	4046	
2184	1670	2240	2760	3260	3776	4667	5835	3270	4505	4050	
2190	1675	2250	2762	3272	3785	4680	5880	3280	4635	4064	
2230	1687	2270	2770	3280	3790	4735	5884	3300	4645	4150	
2276	1700	2275	2780	3290	3800	4745	6000	3302	4652	4318	
2300	1706	2280	2800	3300	3814	4750	6100	3345	4720	4500	
2360	1725	2286	2815	3312	3830	4770	6140	3550	4727	4522	
2450	1740	2290	2825	3320	3840	4800	6300	3600	4820	4750	
2650	1750	2300	2830	3340	3850	4812	6310	3632	4855	5080	
2700	1766	2310	2840	3350	3890	4835	6345	3650	4875	5175	
2775	1790	2322	2860	3360	3900	4850	6362	3665	5110	5994	
2790	1800	2340	2870	3372	3940	4855	6400	3670			
2985	1820	2360	2880	3385	3950	4860	6530				
2990	1840	2370	2885	3390	3970	4890	6730				
3000	1850	2380	2907	3400	3980	4900	6940				
3064	1865	2400	2930	3415	4000	4920	6969				
3080*	1876	2410	2940	3420	4010	4930	7000				
	1880	2420	2950	3440	4020	4945	7062				
	1900	2435	2962	3450	4050	4970	7100				
	1910	2440	2970	3464	4060	4985	7122				
	1950	2450	2985	3500	4100	5000	7140				
	1955	2460	3000	3510	4175	5015	7340				
	1960	2470	3010	3515	4180	5030	7500				
	1980	2480	3015	3520	4185	5080	7600				
	1990	2485	3030	3530	4200	5100	8000				
	2000	2500	3040	3540	4220	5140	8250				
	2010	2515	3050	3550	4230	5150	8920				
	2025	2520	3057	3556	4245	5162	8940				
	2033	2540	3062	3570	4250	5170	8960				
	2045	2550	3095	3580	4300	5190	9100				
	2050	2555	3100	3600	4350						
1300 - 3064	1250 - 10000							2000 - 5000	1500 - 6096	2200 - 5000	
możliwa każda długość any length available возможно исполнение любой длины ремня	możliwa każda długość any length available возможно исполнение любой длины ремня							możliwa każda długość any length available возможно исполнение любой длины ремня	możliwa każda długość any length available возможно исполнение любой длины ремня	możliwa każda długość any length available возможно исполнение любой длины ремня	

* tylko w wersji Super K / only in Super K version / только в версии Супер К

PASY KLINOWE DWUSTRONNEGO DZIAŁANIA

DOUBLE SIDED BELTS

КЛИНОВЫЕ РЕМНИ ДВУХСТОРОННЕГО ДЕЙСТВИЯ



Pasy klinowe dwustronnego działania STOMIL SANOK produkowane są zgodnie z normą zakładową STOMIL SANOK ZN-74. Pasy te zgodne są z normą ISO 5289.

Produkowane profile:

HAA, HBB, HCC

Właściwości pasów dwustronnego działania:

- Maksymalna prędkość obwodowa 30 m/s
- Odporność na temperatury od -35 do +100°C
- Odporność na oleje

Przeznaczone są do pracy w napędach gdzie więcej kół pasowych znajduje się na jednej płaszczyźnie i gdzie następują zmiany kierunku obrotów.

Double sided belts are produced according to STOMIL SANOK ZN-74 and comply with ISO 5289 standards.

Profiles produced:

HAA, HBB, HCC

Characteristics of double sided V-belts:

- Maximum circumferential velocity 30 m/s
- Temperature resistance from -35 to +100°C
- Oil and chemical resistance

They find application in drives containing greater number of pulleys placed in the same plane and changing directions of belt rotation.

Клиновые ремни двухстороннего действия изготавливаются согласно техническим условиям ZN-74 фирмы STOMIL SANOK и в соответствии со стандартом ISO 5289.

Производимые профили:

HAA, HBB, HCC

Параметры ремней двухстороннего действия:

- Максимальная скорость 30 м/с
- Диапазон рабочих температур от -35 до +100°C
- Маслостойкость

Предназначены для работы в приводах, где большинство шкивов находится в одной плоскости и где происходят изменения направлений вращения.

PASY KLINOWE DWUSTRONNEGO DZIAŁANIA

DOUBLE SIDED BELTS

КЛИНОВЫЕ РЕМНИ ДВУХСТОРОННЕГО ДЕЙСТВИЯ

Oznaczenie wielkości przekroju pasa Belt cross-section symbol Обозначение величины сечения ремня	Wymiary orientacyjne Approximate dimensions Справочные размеры [mm]		Ciężar [kg/mb] Weight [kg/rm] Вес [кг/мм]	Orientacyjne min. prod. Approximate production minimum Ориентировочный производственный минимум
	l _o	h _o		
HAA	13	10,5	~ 0,14	85
HBB	17	13,5	~ 0,275	62
HCC	22	17,5	~ 0,443	45

TOLERANCJE DŁUGOŚCI PASÓW WZMOCNIONYCH

LENGTH TOLERANCE OF REINFORCED BELTS

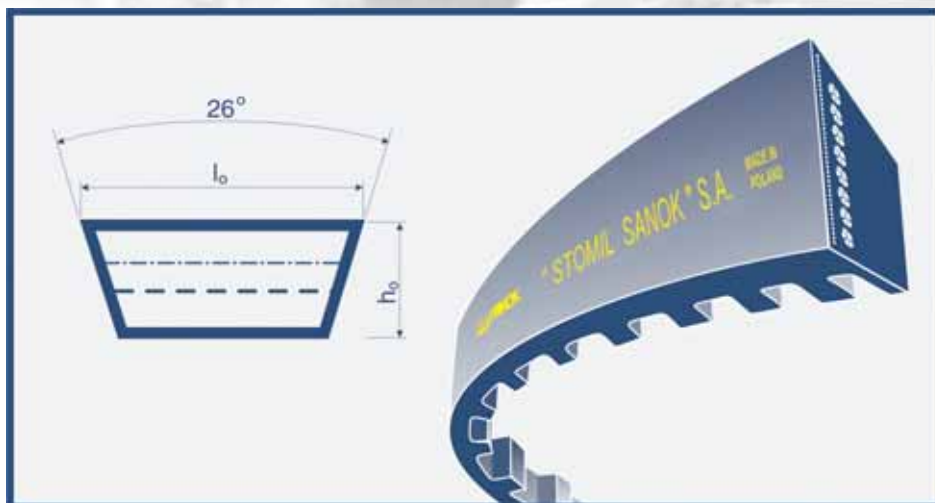
ДОПУСКИ ДЛИН КЛИНОВЫХ УСИЛЕННЫХ РЕМНЕЙ

Profil / Section / Профиль	HAA	HBB	HCC
Tolerancja / Tolerance Отклонение [%]	Zakres długości / Length range / Предел длин le [mm]		
+0,5 - 1	1250 - 3000	1800 - 5000	2050 - 6096

TABELE WYMIARÓW / DIMENSIONS TABLE / ТАБЛИЦЫ РАЗМЕРОВ

Profil / Section Профиль HAA 13x10 Le [mm]	Profil / Section Профиль HBB 17x13 Le [mm]	Profil / Section Профиль HCC 22x17 Le [mm]
1355	1980	2280
1525	2100	3200
1550	2490	3210
1577	2639	3251
1625	2690	3280
1740	4500	3300
1753		3616
1765		3840
1900		2900
2000		2927
2032		2940
2150		3028
2240		3155
		4119
		4489
		4500
		4572
		4645
		5000
		5136
		5220
		5314
		5385
		5644
		5750
1250 - 3000 możliwa każda długość any length available возможно исполнение любой длины ремня	1800 - 5000 możliwa każda długość any length available возможно исполнение любой длины ремня	2050 - 6096 możliwa każda długość any length available возможно исполнение любой длины ремня

PASY KLINOWE SZEROKOPROFILOWE WEWNĘTRZNIE UZĘBIONE WRAPPED, NOTCHED WIDE SECTION BELTS КЛИНОВЫЕ РЕМНИ ВАРИАТОРНЫЕ



W ofercie STOMIL SANOK znajdują się pasy klinowe szerokoprofilowe wewnętrznie uzębione.

Pasy szerokoprofilowe wewnętrznie uzębione produkowane są wg PN-ISO 1604.

Produkowane profile:

W40, W50, W63, W80

Właściwości pasów szerokoprofilowych wewnętrznie uzębionych:

- Przeznaczone do pracy w przekładniach bezstopniowych
- Maksymalna prędkość obwodowa 30m/s
- Odporność na temperatury od -30 do +60°C
- Odporność na oleje
- Duża sztywność przekroju
- Duża stabilność długości
- Elastyczność

Ponadto w ofercie występują pasy szerokoprofilowe wewnętrznie uzębione o profilach nietypowych.

Pasy te produkowane są wg STOMIL SANOK - ZN-73, nie występują w normie PN-ISO 1604.

STOMIL SANOK produces wrapped, notched wide section belts. These belts are produced according to PN-ISO 1604 standards.

Profiles produced:

W40, W50, W63, W80

Characteristics of wrapped, notched wide section belts:

- Maximum circumferential velocity 30 m/s
- Temperature resistance from -30 to +60 °C
- Oil and chemical resistance
- High transverse stiffness
- High length stability
- Flexibility

Additionally STOMIL SANOK produces non typical sections of wrapped notched belts.

These belts are produced according to STOMIL SANOK ZN-73, they are not standardised in PN-ISO 1604.

Торговое предложение фирмы STOMIL SANOK содержит вариаторные ремни. Вариаторные ремни изготавливаются согласно требованиям стандарта PN-ISO 1604.

Производимые профили:

W40, W50, W63, W80

Параметры вариаторных ремней:

- Предназначены для работы в бесступенчатых передачах
- Максимальная скорость 30 м/с
- Диапазон рабочих температур от -30 до +60°C
- Маслостойкость
- Большая прочность сечения
- Высокая стабильность длины
- Эластичность

Кроме того фирма Stomil Sanok предлагает нестандартные вариаторные ремни, которые изготавливаются согласно требованиям стандарта STOMIL SANOK ZN-73, но не содержатся в стандарте PN-ISO 1604.

PASY KLINOWE SZEROKOPROFILOWE WEWNĘTRZNIE UZĘBIONE WRAPPED, NOTCHED WIDE SECTION BELTS КЛИНОВЫЕ РЕМНИ ВАРИАТОРНЫЕ

Oznaczenie wielkości przekroju pasa Belt cross-section symbol Обозначение величины сечения ремня	Wymiary orientacyjne Approximate dimensions Справочные размеры [mm]		Przeliczenie długości pasa Belt length conversion factor Пересчёт длины ремня		Ciężar [kg/mb] Weight [kg/rm] Вес [кг/пм]	Orientacyjne min. prod. Approximate production minimum Ориентировочный производственный минимум
	l_0	h_0	$L_z = L_d + \dots$ [mm]	$L_w = L_d - \dots$ [mm]		
W 40	41,5	12,8	$L_z = L_d + 20$	$L_w = L_d - 60$	~ 0,71	19
W 50	51,8	16	$L_z = L_d + 25$	$L_w = L_d - 75$	~ 1,07	16
W 63	65,3	20	$L_z = L_d + 32$	$L_w = L_d - 94$	~ 1,70	12
W 80	82,9	24,1	$L_z = L_d + 40$	$L_w = L_d - 120$	~ 2,73	10
38x18	38	18	$L_z = L_d + 28$	$L_w = L_d - 87$	~ 0,94	20
68x24	68	24	$L_z = L_d + 50$	$L_w = L_d - 88$	~ 2,18	12
45x22	45	22	$L_z = L_d + 48$	$L_w = L_d - 87$	~ 1,24	18
50x22	50	22	$L_z = L_d + 48$	$L_w = L_d - 87$	~ 1,26	16

TOLERANCJE DŁUGOŚCI PASÓW WZMOCNIONYCH LENGTH TOLERANCE OF REINFORCED BELTS ДОПУСКИ ДЛИН КЛИНОВЫХ УСИЛЕННЫХ РЕМНЕЙ

Profil / Section / Профиль	Pasy szerokoprofilowe wewnętrznie uzębione Wrapped, notched wide section belts Клиновые ремни вариаторные
Tolerancja / Tolerance Отклонение	+/- 2 %

PASY KLINOWE SZEROKOPROFILOWE WEWNĘTRZNIE UZĘBIONE WRAPPED, NOTCHED WIDE SECTION BELTS КЛИНОВЫЕ РЕМНИ ВАРИАТОРНЫЕ

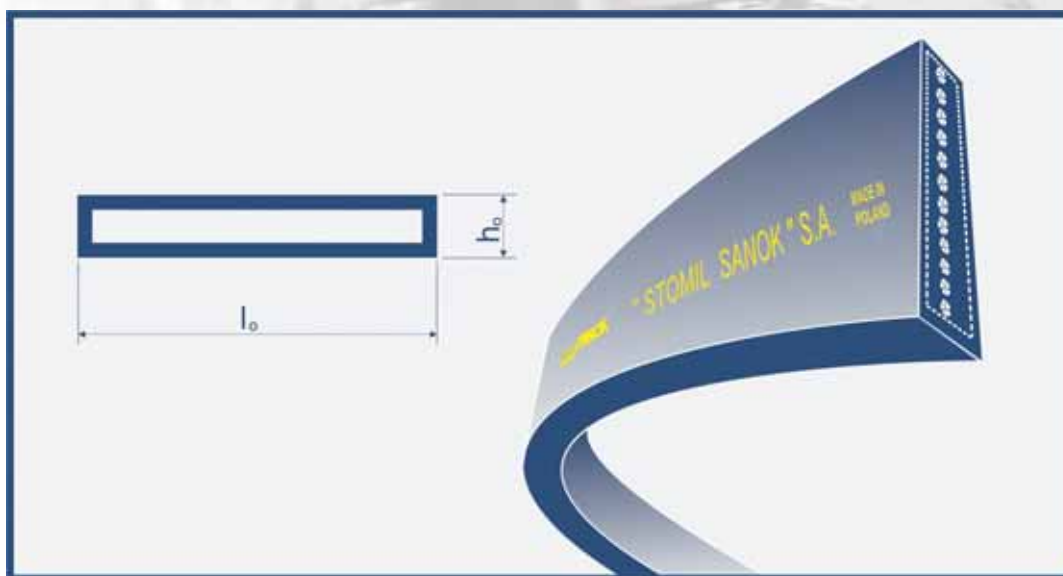
TABELA WYMIARÓW / DIMENSIONS TABLE / ТАБЛИЦЫ РАЗМЕРОВ

Profil / Section Профиль W40 41,5x12,8 Ld [mm]	Profil / Section Профиль W50 51,8x16 Ld [mm]	Profil / Section Профиль W63 65,3x20 Ld [mm]	Profil / Section Профиль W80 82,9x24,1 Ld [mm]
1000 2500	1060 1250 1600 1800 2000 2310 2500	1250 1420 1600 1800 2000 2240 2500 3150	1500 1850 2500 3150

PROFILE NIETYPOWE / NON-TYPICAL PROFILES / НЕТИПИЧНЫЕ ПРОФИЛИ

Profil / Section / Профиль Lz = La [mm]	Profil / Section / Профиль Lw = Li [mm]	Profil / Section / Профиль Ld [mm]
20x10 - 965 48x14 - 985 20x10 - 1196 50x14 - 1202 37x10 - 1196 50x15,5 - 1465 40x15 - 1204 53x12 - 1180 46x13 - 1985 55x15 - 1308 47x12 - 1080 58x20 - 1431	28x10 - 850 36x14 - 1720 28x10 - 1043 37x10 - 1551 30x9 - 926 40x9 - 887 30x12 - 950 40x18 - 1750 32x12 - 1163 43x13 - 1637 33x11 - 1197 46x12 - 2095 34x11 - 875 50x13,5 - 1905 35x8 - 910 50x21 - 2170 36x10 - 1010 50x21 - 2865 36x11 - 1060 57x15 - 1590 36x14 - 1140	28x16 - 1450 38x18 - 1500 45x22 - 2385 45x22 - 2600 50x22 - 2600 68x24 - 2600

PŁASKIE PASY NAPĘDOWE FLAT DRIVE BELTS ПЛОСКИЕ ПРИВОДНЫЕ РЕМНИ



Płaskie pasy napędowe STOMIL SANOK produkowane są wg STOMIL SANOK ZN-72.

Typowe produkowane profile:

120x5, 140x5, 140x7, 150x5

Istnieje możliwość produkowania pasów płaskich o mniejszych szerokościach: 70x5, 80x5, 100x5, 60x7, 70x7, 80x7, 100x7, które są cięte ze zwulkanizowanych pasów typowych.

Właściwości pasów płaskich:

- Maksymalna prędkość obwodowa 60m/s
- Odporność na temperatury od -35 do +100°C
- Odporność na oleje
- Umożliwiają pracę przekładni przy zastosowaniu mniejszych średnic kół pasowych niż wymagane dla pasów klinowych.

Flat belts are produced according to STOMIL SANOK ZN-72 Standards.

Profiles produced:

120x5, 140x5, 140x7, 150x5

Other sections can be produced:

70x5, 80x5, 100x5, 60x7, 70x7, 80x7, 100x7, which are cut out of vulcanised typical profiles belts.

Characteristics of Flat V-belts:

- Maximum circumferential velocity 60 m/s
- Temperature resistance from -35 to +100°C
- Oil and chemical resistance
- Smaller diameter pulleys than it is required for other V-belts can be used.

Плоские приводные ремни изготавливаются согласно требованиям стандарта ZN-72 фирмы STOMIL SANOK S.A.

Производимые профили:

120x5, 140x5, 140x7, 150x5

Существует возможность изготовления плоских ремней меньшей ширины:

70x5, 80x5, 100x5, 60x7, 70x7, 80x7, 100x7, которые получают при разрезании типичных, вулканизированных ремней.

Параметры плоских ремней:

- Максимальная скорость 60 м/с
- Диапазон рабочих температур от -35 до +100°C
- Маслостойкость
- Возможность передачи момента при применении меньшего диаметра шкивов, чем в клиновых передачах.

PŁASKIE PASY NAPĘDOWE FLAT DRIVE BELTS ПЛОСКИЕ ПРИВОДНЫЕ РЕМНИ

Oznaczenie wielkości przekroju pasa Belt cross-section symbol Обозначение величины сечения ремня	Wymiary orientacyjne Approximate dimensions Справочные размеры [mm]		Przeliczenie długości pasa Belt length conversion factor Пересчёт длины ремня	Ciężar [kg/mb] Weight [kg/rm] Вес [кг/мм]	Orientacyjne min. prod. Approximate production minimum Ориентировочный производственный минимум
	lo	ho	Lz ~ Lw + ... [mm]		
120x5	120	5	Lz ~ Lw + 32	~ 0,87	7
140x5	140	5	Lz ~ Lw + 32	~ 1,02	6
140x7	140	7	Lz ~ Lw + 44	~ 1,41	6
150x5	150	5	Lz ~ Lw + 32	~ 1,08	5

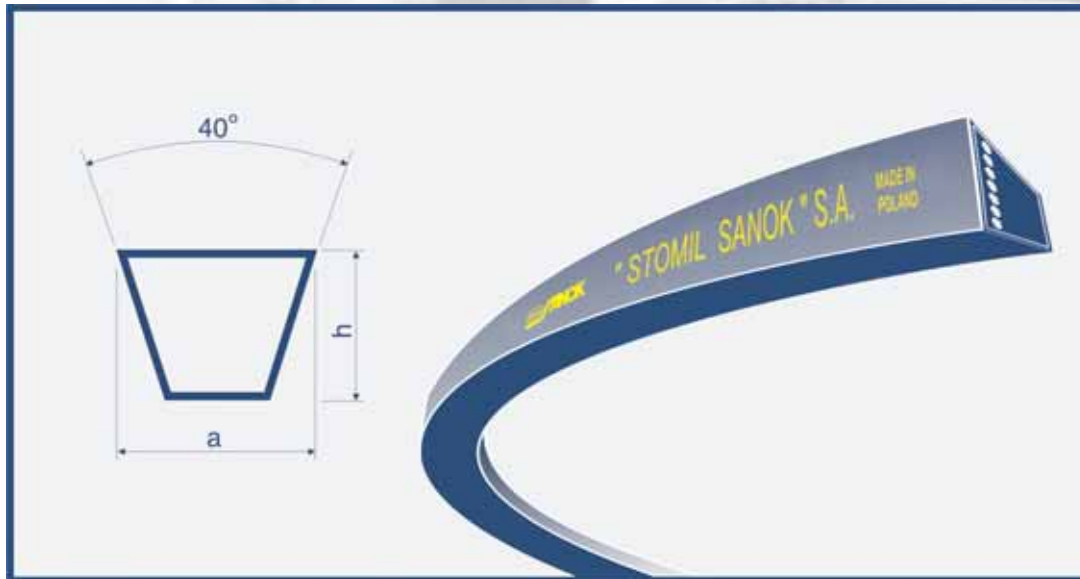
TOLERANCJE DŁUGOŚCI PASÓW WZMOCNIONYCH LENGTH TOLERANCE OF REINFORCED BELTS ДОПУСКИ ДЛИН КЛИНОВЫХ УСИЛЕННЫХ РЕМНЕЙ

Profil / Section / Профиль	Płaskie pasy napędowe Flat drive belts Плоские приводные ремни
Tolerancja / Tolerance Отклонение	+/- 1 %

TABELE WYMIARÓW / DIMENSIONS TABLE / ТАБЛИЦЫ РАЗМЕРОВ

Profil / Section Профиль 120x5 Lw = Li [mm]			Profil / Section Профиль 140x5 Lw = Li [mm]			Profil / Section Профиль 140x7 Lw = Li [mm]			Profil / Section Профиль 150x5 Lw = Li [mm]		
1970	3170	3850	2032			1960	3315				2000
2000	3200	3855	2200			2000	3320				2168
2032	3220	3990	2400			2200	3345				2276
2100	3250	4000	2840			2226	3350				2300
2130	3275	4050	2850			2850	3370				2320
2300	3280	4060	2870			3050	3380				2430
2350	3300	4065	3060			3060	3450				3050
2400	3315	4065	3140			3100	3492				3100
2440	3350	4070	3145			3145	3880				3145
2480	3370	4085	3250			3220	3920				3170
2500	3380	4120	3260			3240	4050				3240
2550	3390	4150	3315			3245	4100				3280
2900	3400	4224	3320			3250	4200				3315
2925	3510	4250	3420			3280	4300				3321
2950	3550	4280	3460			3300	4500				3400
3040	3565	4350	3492								3420
3050	3600	4370	3600								3450
3080	3650	4390	3630								3460
3145	3800		3650								3550
			3750								3919
			3925								3925
			3942								3930
			3950								3950
											3970
1900 - 5000 możliwa każda długość any length available возможно исполнение любой длины ремня			1900 - 5000 możliwa każda długość any length available возможно исполнение любой длины ремня			1900 - 5000 możliwa każda długość any length available возможно исполнение любой длины ремня			1900 - 5000 możliwa każda długość any length available возможно исполнение любой длины ремня		

MIKROPASY SMALL POWER V-BELTS МИКРОРЕМНИ



Mikropasy STOMIL SANOK produkowane są w trzech grupach w zależności od zastosowania:

- Mikropasy do maszyn do szycia - produkowane są wg STOMIL SANOK ZN-71

Produkowane profile:

5x3, 5,5x3,5

- Mikropasy do zastosowań w AGD - produkowane wg ZN-71

Produkowane profile:

5x3

- Mikropasy dla innych zastosowań produkowane według normy:

STOMIL SANOK - ZN-71

- profil **8x5, 6x4**

Small power V-belts are produced in three groups depending on application:

- Small power V-belts for sewing machines - comply with STOMIL SANOK ZN-71

Profiles produced:

5x3, 5,5x3,5

- Small power V-belts for household appliances - comply with technical requirements ZN-71

Profiles produced:

5x3

- Small power V-belts for other applications - comply with STOMIL SANOK standards - ZN-71

- profile **8x5, 6x4**

Микроремни фирма STOMIL SANOK изготавливает в трех группах, в зависимости от применения:

- Микроремни для швейных машин изготавливаются согласно требованиям стандарта STOMIL SANOK ZN-71

Производимые профили:

5x3, 5,5x3,5

- Микроремни для бытовой изготавливаются согласно техническим условиям стандарта ZN-71

Производимые профили:

5x3

- Микроремни для другого применения – изготавливаются согласно требованиям стандарта - ZN-71

- профиль **8x5, 6x4**

MIKROPASY SMALL POWER V-BELTS МИКРОРЕМНИ

Oznaczenie wielkości przekroju pasa Belt cross-section symbol Обозначение величины сечения ремня	Wymiary orientacyjne Approximate dimensions Справочные размеры [mm]		Ciężar [kg/mb] Weight [kg/m] Вес [кг/мм]
	a	h	
5x3	5	3	~ 0,019
5,5x3,5	5,5	3,5	~ 0,024
6x4	6	4	~ 0,031
8x5	8	5	~ 0,048

TABELLE WYMIARÓW / DIMENSIONS TABLE / ТАБЛИЦЫ РАЗМЕРОВ

Profil / Section Профиль 5x3 Lw = Li [mm]	Profil / Section Профиль 5,5x3,5 Lw = Li [mm]	Profil / Section Профиль 8x5 Lw = Li [mm]	Profil / Section Профиль 6x4 Lw = Li [mm]
315 338 410 Lz(La) 471	290	435	339

СРАВНЕНИЕ ОБОЗНАЧЕНИЯ ЗАВОДА "STOMIL SANOK" S.A. С ОБОЗНАЧЕНИЕМ СОГЛ. СТАНДАРТУ ГОСТ.

Обозначение профиля согл. "STOMIL SANOK" S.A.	Обозначение профиля согл. стандарту ГОСТ 5813-76	Обозначение профиля согл. СТ СЭВ 5859-87	Обозначение профиля согл. стандарту ГОСТ 1284-68
Z	-	Z	
A	-	A	
B	-	B	
C	-	C	
D	-	D	
E	-	E	
SPZ	I 8,5x8	-	
SPA	I 11x10	-	

Wykaz skrótów użytych w katalogu Abbreviations used in the catalogue Список сокращений использованных в каталоге

Ld - długość bazowa wg PN-ISO

datum length according to PN-ISO standard

базовая длина по стандарту PN-ISO

Lz - długość zewnętrzna: odpowiada długości zewnętrznej (La) wg norm międzynarodowych

outside length: corresponds to outside length (La) international standard

наружная длина, соответствует наружной длине (La) по международному стандарту

Lw - długość wewnętrzna: odpowiada długości wewnętrznej (Li) wg norm międzynarodowych

inside length: corresponds to inside length (Li) international standard

внутренняя длина, соответствует внутренней длине (Li) по международному стандарту

Le - długość efektywna wg normy ISO dla pasów zespolonych

effective length of ISO standard for power bands

эффективная длина, по стандарту ISO для многоручьевых ремней

Wersje jakościowe oferowanych pasów klinowych

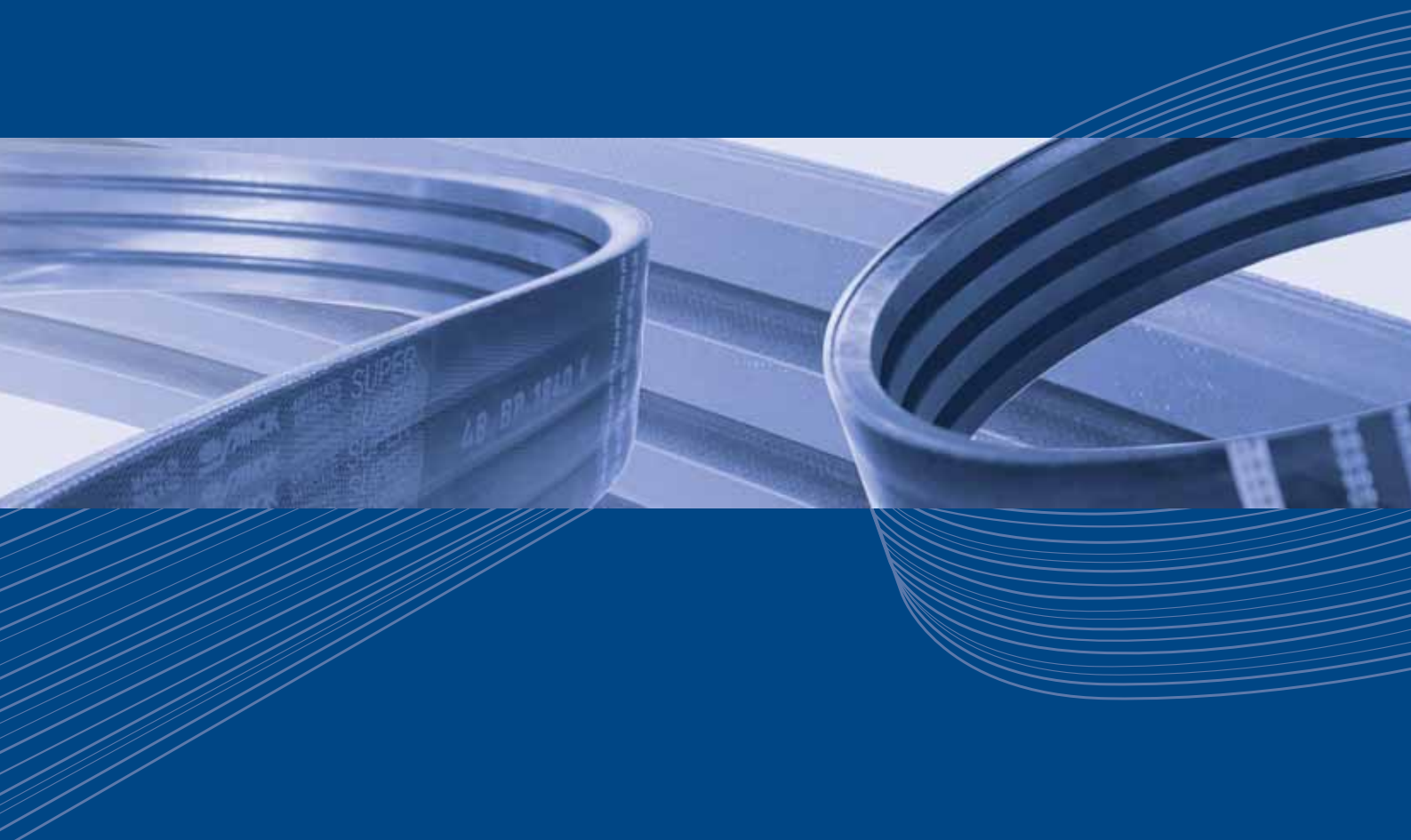
	żółte WZMOCNIONE	czerwone SUPER	czerwone SUPER K
Poziom żywotności przy tych samych warunkach pracy	100%	150%	150%
Wydłużenie w czasie pracy	1,5%	1,5%	0,5%
Wytrzymałość na zerwanie	100%	100%	200%
Różnice w konstrukcji pasa	Pasy te wykonane są z gumy głównie na bazie kauczuków o dobrej odporności na ściskanie i dużej elastyczności. Owinęte są one tkaniną bawełniano-poliestrową o dużej elastyczności i małej ścieralności.	W porównaniu do pasów wzmocnionych została zwiększona odporność na ścieranie przez zastosowanie większej ilości owinięć tkaninami o dużej wytrzymałości. Zastosowano kauczuki o lepszych parametrach wytrzymałościowych. Ponadto pasy te zostały usztywnione poprzecznie przez zastosowanie wypełnienia tekstylnego.	Do pasów w wersji Super K zastosowano sznurek aramidowy
Identyfikacja	Wszystkie wersje oferowanych pasów klinowych wykonywane są na tych samych urządzeniach, dlatego wizualnie pasy te możemy rozróżnić tylko kolorem i treścią nadruku na pasie. Istotne różnice wpływające na jakość pasa są zawarte w konstrukcji i zastosowanych surowcach.		
	Nazwa pasa w kolorze żółtym	Nazwa pasa w kolorze czerwonym + napis SUPER	Nazwa pasa w kolorze czerwonym + napis /K
Zalecane warunki pracy	W napędach wysokoobciążonych bez nadmiernych przeciążeń.	Do przekładni o dużym obciążeniu i pracujących przy częstych przeciążeniach.	W przekładniach, gdzie ograniczone są możliwości napinania pasa lub utrudniony jest dostęp do regulacji napinania, oraz są przenoszone wysokie obciążenia udarowe.
Zalecane zastosowanie	Tokarki, szlifierki, prasy, prądnice, przenośniki łańcuchowe i taśmowe, siła obrotowe i wibracyjne, wentylatory i pompy o mocy powyżej 7,5 kW, itp.	Piły tartaczne, pompy i sprężarki tłokowe jedno i dwu cylindrowe, dźwigniki i podnośniki, kruszarki do kamieni, itp.	Kruszarki do kamieni, frezarki do asfaltu, pasy jezdne w kombajnach, przekładnie z rolką wysprzęglającą.

Versions of V-belts in offer

	yellow	red	red
	REINFORCED	SUPER	SUPER K
Life of belt in the same working conditions	100%	150%	150%
Elongation at work	1,5%	1,5%	0,5%
Tensile strength	100%	100%	200%
Differences in V-belt construction	These V-belts are made of compounds based on polymers of good compression resistance and high elasticity. They are wrapped with polyester-cotton fabric of high elasticity and low abrasion factor.	As compared to reinforced V-belts abrasion resistance was increased by the use of more bandply layers and a bandply fabric of higher strength. Polymers used, have better tensile strength parameters. Increased transverse stiffness was obtained by the use of textile filling in the compound.	For Super K type of V-belts aramid cord is used.
Identification	All versions of offered V-belts are manufactured on the same equipment, thus visually they can be distinguished only by colour and text of the print on the V-belt. Important differences which influence the V-belt quality derive from the V-belt construction and materials used.		
	V-belt name printed in yellow	V-belt name printed In red + SUPER inscription	V-belt name printed In red + /K inscription
Recommended working conditions	Recommended for high capacity drives, without excessive overload.	For high capacity transmission systems with heavy loads and operating with frequent overloads.	Transmissions where the possibility to tension the belt or access to the tension adjustment system is limited and where there are high impact loads.
Recommended application	Lathes, grinding machines, presses, generators, chain and belt conveyors, turning and vibration sieves, fans and pumps with over 7,5 kW power, etc.	Sawmill saws, piston pumps and compressors with one or two cylinders, hoists and forklifts, stone crushers, etc.	Stone crushers, milling machines for asphalt, driving belts in combine harvesters, transmissions with declutching roll.

Качественные версии предлагаемых клиновых ремней

	желтые УСИЛЕННЫЕ	красные СУПЕР	красные СУПЕР К
Уровень долговечности при одинаковых условиях работы	100%	150%	150%
Удлинение в процессе работы	1,5%	1,5%	0,5%
Прочность на разрыв	100%	100%	200%
Различие в конструкции ремня	<p>Данные ремни произведены из резиновой смеси на основе каучуков с хорошим сопротивлением на сжатие и высокой эластичностью. Оплетены хлопчато-полиэстровой тканью о высокой эластичности и малой истираемости.</p>	<p>По сравнению с «Усиленными» ремнями, увеличено сопротивление на истирание увеличением количества слоев оплетки с высокой прочностью. Применено каучуки с лучшими прочностными параметрами. Кроме того, данные ремни поперечно усилены применением текстильного волокна.</p>	<p>Для ремней в варианте «Супер К» употреблено арамидовый корд.</p>
Идентификация	<p>Все версии клиновых ремней изготавливаются на одном оборудовании, поэтому ремни можно различить только по цвету и по содержанию надписи на ремне. Основная разница влияющая на качество содержится в конструкции и применяемом сырье.</p>		
	Название ремня желтого цвета	Название ремня красного цвета + надпись СУПЕР	Название ремня красного цвета + надпись «К»
Предлагаемые условия работы	В приводах с высокой нагрузкой без чрезмерных перегрузок.	Для передачи большой нагрузки и работы с частыми перегрузками.	В передачах с ограниченной возможностью натяжения ремня или его установки, с высокими ударными нагрузками.
Предлагаемое употребление	Токарные, шлифовальные станки, прессы, генераторы, цепные и ленточные конвейеры, оборотные и вибрационные сита, вентиляторы и насосы о мощности больше 7,5 квт и т.п.	Пилы, поршневые насосы и компрессоры одно и двух цилиндровые, краны и подъемники, камнедробилки и т.п.	Камнедробилки, фрезерные станки для асфальта, передачи с муфтовым роликом, приводные ремни в комбайнах.



SANOCKIE ZAKŁADY PRZEMYSŁU
GUMOWEGO

„STOMIL SANOK”
SPÓŁKA AKCYJNA

38-500 Sanok, ul. Reymonta 19

tel. /013/ 465 44 44

fax /013/ 465 44 55

www.stomilsanok.com.pl

ZAKŁAD PRODUKCJI PASÓW KLINOWYCH

tel. /013/ 465 44 00

fax /013/ 465 44 01