

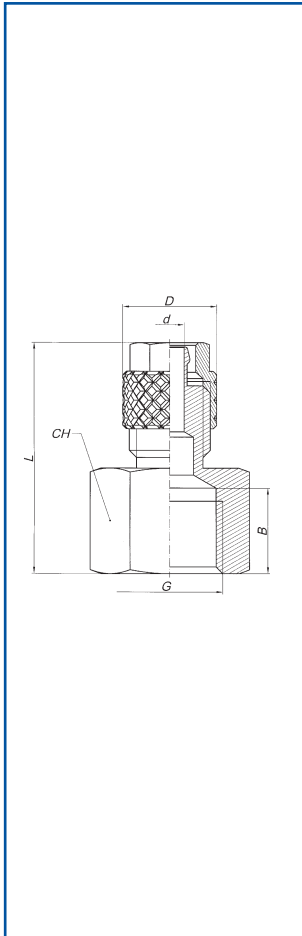
60.0001

PRZYŁĄCZKA PROSTA DO PRZEWODÓW Z TWORZYW SZTUCZNYCH Z GWINTEM M5 DO G3/4

STRAIGHT MALE ADAPTOR (PARALLEL) AND METRIC THREAD

G	PRZEWÓD						d	Nr zamówieniowy Code number	
	TUBE	D _z	D _w	B	L	CH			
1/8	-	6/4	6	24,1	12	13	3	60.0001.18.0601	
1/8	-	8/6	6	25,4	14	14	5	60.0001.18.0801	
1/8	-	10/8	6	27,5	16	14	7	60.0001.18.1001	
1/4	-	6/4	8	26,6	12	17	3	60.0001.14.0601	
1/4	-	8/6	8	27,9	14	17	5	60.0001.14.0801	
1/4	-	10/8	8	30	16	17	7	60.0001.14.1001	
*	1/4	-	12/8	8,5	31	19	17	6	60.0001.14.1202
3/8	-	6/4	9	27,6	12	19	3	60.0001.38.0601	
3/8	-	8/6	9	28,9	14	19	5	60.0001.38.0801	
3/8	-	10/8	9	31	16	19	7	60.0001.38.1001	
*	3/8	-	12/8	10,5	34	19	22	6	60.0001.38.1202
*	3/8	-	16/12	10,5	38,5	25	22	10	60.0001.38.1602
1/2	-	6/4	10	30	12	24	3	60.0001.12.0601	
1/2	-	8/6	10	30	14	24	5	60.0001.12.0801	
1/2	-	10/8	10	32,5	16	24	7	60.0001.12.1001	
*	1/2	-	12/8	10,5	34	19	27	6	60.0001.12.1202
*	1/2	-	16/12	10,5	38,5	25	27	10	60.0001.12.1602
*	1/2	-	20/16	10,5	38,5	28	27	14	60.0001.12.2002
*	3/4	-	10/8	14,5	40	19	32	6	60.0001.34.1001
*	3/4	-	12/8	14,5	40	19	32	6	60.0001.34.1202
*	3/4	-	16/12	14,5	44	25	32	10	60.0001.34.1602
*	3/4	-	20/16	14,5	44	28	32	14	60.0001.34.2002

* wykonanie / material - aluminium

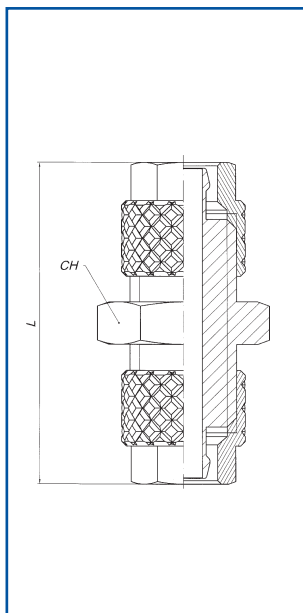


80.0010

PRZYŁĄCZKA PROSTA Z GWINTEM WEWNĘTRZNYM G1/8 DO G1/2 DO PRZEWODÓW Z TWORZYW SZTUCZNYCH

STRAIGHT FEMALE ADAPTOR (PARALLEL)

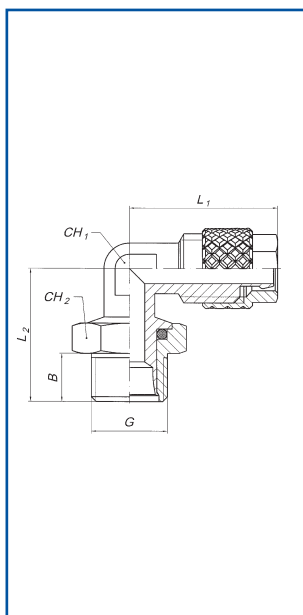
G	PRZEWÓD						d	Nr zamówieniowy Code number
	TUBE	D _z	D _w	B	L	CH		
1/8	-	6/4	7,5	23,3	14	12	3	80.0010.18.0601
1/8	-	8/6	7,5	24,7	14	14	5	80.0010.18.0801
1/4	-	6/4	11	27	17	12	3	80.0010.14.0601
1/4	-	8/6	11	28,7	17	14	5	80.0010.14.0801
1/4	-	10/8	11	30,5	17	15,8	6,5	80.0010.14.1001
3/8	-	6/4	11,5	28	22	12	3	80.0010.38.0601
3/8	-	8/6	11,5	29,2	22	14	5	80.0010.38.0801
3/8	-	10/8	11,5	33,3	22	15,8	6,5	80.0010.38.1001
1/2	-	8/6	15	33	24	14	5	80.0010.12.0801
1/2	-	10/8	15	34,5	24	15,8	6,5	80.0010.12.1001



80.0021

PRZYŁĄCZKA PROSTA PODWÓJNA DO PRZEWODÓW Z TWORZYW SZTUCZNYCH
DOUBLE STRAIGHT ADAPTOR

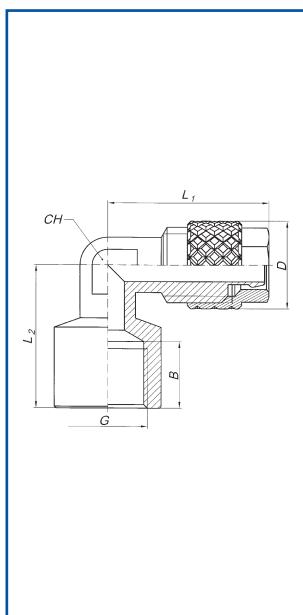
PRZEWÓD TUBED _x D _w	PRZEWÓD TUBED _x D _w	L	CH	Nr zamówieniowy Code number
6/4	-	32,2	12	80.0021.6464
8/6	-	33,5	12	80.0021.8664
8/6	-	34,8	12	80.0021.8686
10/8	-	35,6	14	80.0021.10864
10/8	-	36,9	14	80.0021.10886
10/8	-	39	14	80.0021.108108



80.0057

PRZYŁĄCZKA KĄTOWA OBROTOWA DO PRZEWODÓW Z TWORZYW SZTUCZNYCH Z GWINTEM G1/8 DO G1/4
SWIVEL ELBOW MALE ADAPTOR (PARALLEL)

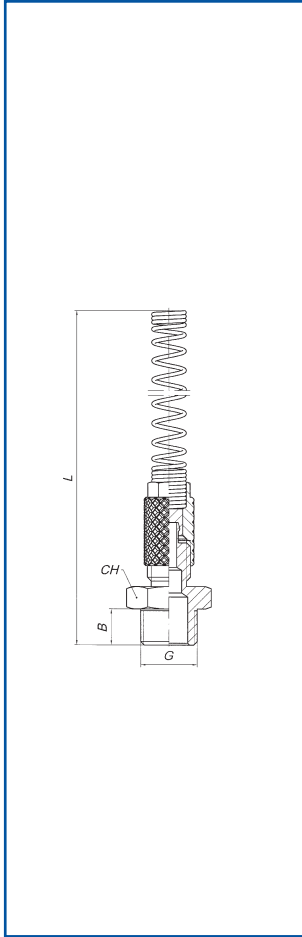
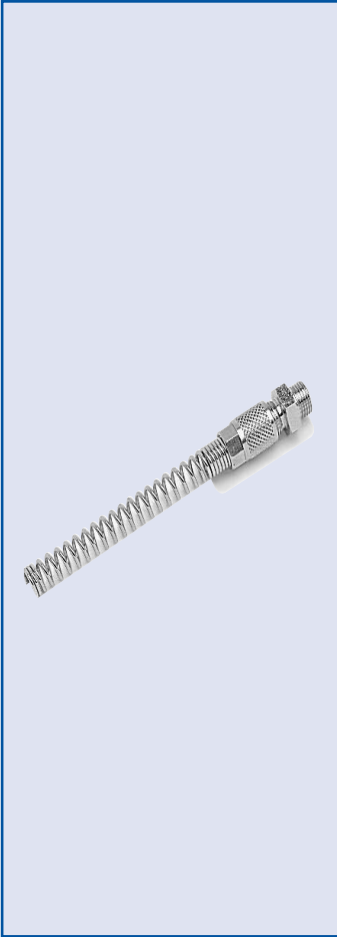
G	PRZEWÓD TUBE D _x D _w	B	L1	L2	CH1	CH2	Nr zamówieniowy Code number	
1/8	-	6/4	6	20,6	20	8	14	80.0057.18.0604
1/8	-	8/6	6	21,6	20	9	14	80.0057.18.0806
1/4	-	6/4	8	20,6	22	8	17	80.0057.14.0604
1/4	-	8/6	8	23,1	23	9	17	80.0057.14.0806
1/4	-	10/8	8	24	24	11	17	80.0057.14.1008



80.0058

PRZYŁĄCZKA KĄTOWA Z GWINTEM WEWNĘTRZNYM G1/8 DO G3/8 DO PRZEWODÓW Z TWORZYW SZTUCZNYCH
ELBOW FEMALE ADAPTOR

G	PRZEWÓD TUBE D _x D _w	B	L1	L2	CH	D	Nr zamówieniowy Code number	
1/8	-	6/4	7,5	20,6	18	8	13	80.0058.18.0604
1/8	-	8/6	7,5	21,9	19	9	13	80.0058.18.0806
1/4	-	6/4	11	21,2	21	9	17	80.0058.14.0604
1/4	-	8/6	11	23,4	21	9	17	80.0058.14.0806
1/4	-	10/8	8	25,5	22	11	17	80.0058.14.1008
3/8	-	10/8	11,5	25,5	25	16	20,5	80.0058.38.1008

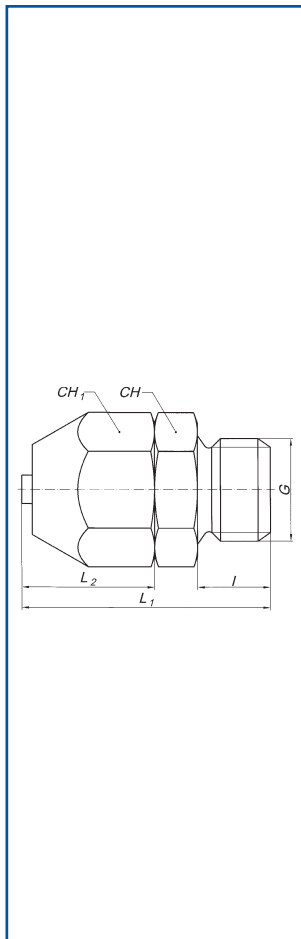


80.0059

PRZYŁĄCZKA PROSTA Z GWINTEM ZEWNĘTRZNYM G1/8 DO G1/2 Z ZABEZPIECZENIEM PRZED ZGIĘCIEM

STRAIGHT MALE ADAPTOR (PARALLEL) WITH NUT AND SPRING

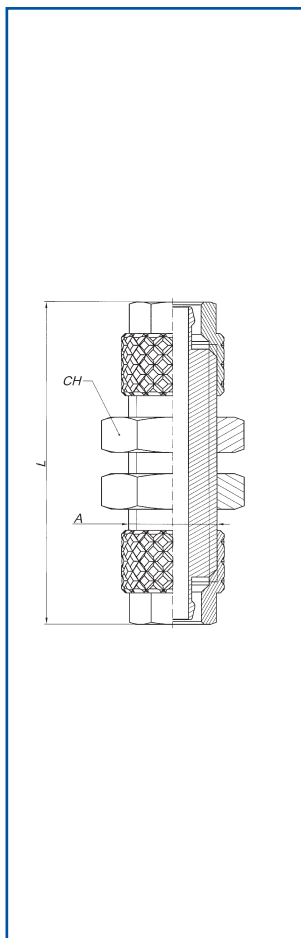
G	PRZEWÓD					Nr zamówieniowy Code number
	TUBE D _p x D _w	B	L	CH		
1/8	- 6/4	6	106	13	80.0059.18.0604	
1/8	- 8/6	6	112	14	80.0059.18.0806	
1/8	- 10/8	6	119	14	80.0059.18.1008	
1/4	- 6/4	8	108,5	17	80.0059.14.0604	
1/4	- 8/6	8	114,5	17	80.0059.14.0806	
1/4	- 10/8	8	121	17	80.0059.14.1008	
3/8	- 8/6	9	115,5	19	80.0059.38.0806	
3/8	- 10/8	9	122,5	19	80.0059.38.1008	
1/2	- 10/8	10	124	24	80.0059.12.1008	



80.0061

PRZYŁĄCZKA PROSTA Z GWINTEM G1/4 DO G1/2
DO PRZEWODU ZBROJONEGO Z PVC
STRAIGHT MALE ADAPTOR FOR PVC HOSES

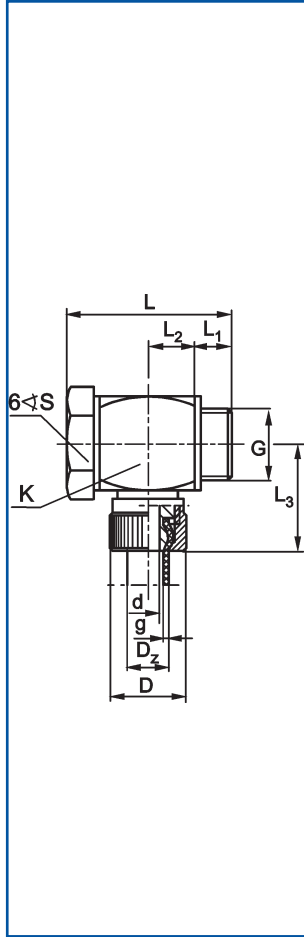
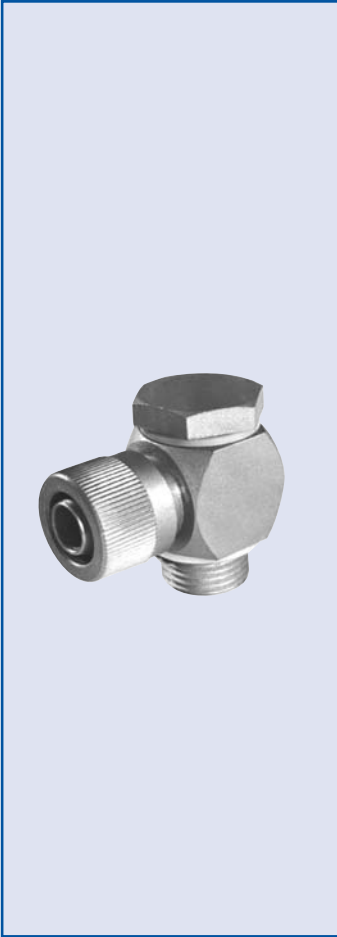
G	PRZEWÓD TUBE D _z xD _w	CH	I	L ₁	L ₂	CH ₁	DN	Nr zamówieniowy Code number
1/4	- 10/4	17	9	33	19	17	3,5	80.0061.14.1004
1/4	- 12/6	17	9	35	20,5	19	5,2	80.0061.14.1206
1/4	- 14/8	22	9	38	23	22	7	80.0061.14.1408
1/4	- 15/9	22	9	38,5	23,5	24	7,5	80.0061.14.1509
1/4	- 16/10	22	9	38,5	23,5	24	8,5	80.0061.14.1610
3/8	- 10/4	19	9	33	19	17	3,5	80.0061.38.1004
3/8	- 12/6	19	9	35	20,5	19	5,2	80.0061.38.1206
3/8	- 14/8	22	9	38	23	22	7	80.0061.38.1408
3/8	- 15/9	22	9	38,5	23,5	24	7,5	80.0061.38.1509
3/8	- 16/10	22	9	38,5	23,5	24	8,5	80.0061.38.1610
3/8	- 20/13	27	9	41	25	30	11	80.0061.38.2013
1/2	- 10/4	24	11	36	19	17	3,5	80.0061.12.1004
1/2	- 12/6	24	11	37,5	20,5	19	5,2	80.0061.12.1206
1/2	- 14/8	24	11	40	23	22	7	80.0061.12.1408
1/2	- 15/9	24	11	40,5	23,5	24	7,5	80.0061.12.1509
1/2	- 16/10	24	11	40,5	23,5	24	8,5	80.0061.12.1610
1/2	- 20/13	27	11	43	25	30	11	80.0061.12.2013



80.0022

PRZYŁĄCZKA GRODZIOWA DO PRZEWODÓW Z TWORZYW
SZTUCZNYCH
BULKHEAD CONNECTOR

A	PRZEWÓD TUBE D _z xD _w	L	CH	Nr zamówieniowy Code number
M10x1	- 6/4	45,5	14	80.0022.64
M12x1	- 8/6x6/4	47,3	17	80.0022.8664
M12x1	- 8/6	48,4	17	80.0022.86
M14x1	- 10/8x6/4	49,8	17	80.0022.10864
M14x1	- 10/8x8/6	51,2	17	80.0022.10886
M14x1	- 10/8	54	17	80.0022.108
M16x1	- 12/10	57	19	80.0022.1210

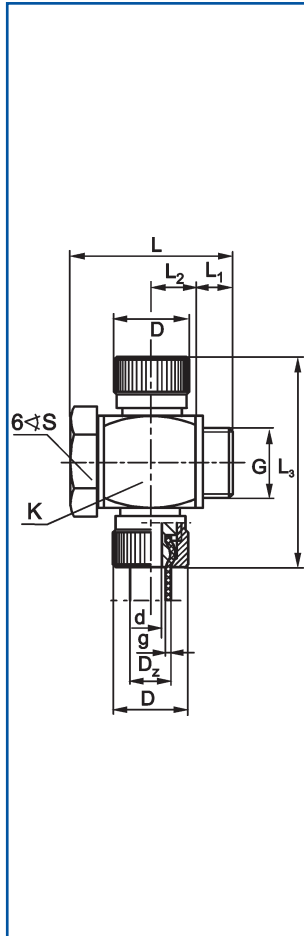


60.0002

PRZYŁĄCZKA KĄTOWA DO PRZEWODÓW Z TWORZYW SZTUCZNYCH Z GWINTEM M5 DO G3/4
SINGLE BANJO BODY WITH NUTS

G	PRZEWÓD TUBE D _z xg	S	K	L	L ₁	L ₂	L ₃	D	d	Nr zamówieniowy Code number
M5	- 6x1	8	-	23	4	6	16,5	9	3,2	60.0002.05.0601
1/8	- 6x1	14	-	28	6	7,5	23,3	12	3,2	60.0002.18.0601
1/8	- 8x1	14	-	28	7	7	24,7	9	5	60.0002.18.0801
1/4	- 6x1	17	-	32	7	8,5	25,3	12	3,2	60.0002.14.0601
1/4	- 8x1	17	-	32	7	8,5	27,6	14	5	60.0002.14.0801
1/4	- 10x1	17	-	32	11	7	29,5	16	7	60.0002.14.1001
1/4	- 12x2	19	19	35	8	11	28	19	6	60.0002.14.1202
3/8	- 6x1	19	-	36	9	10	26,8	12	3,2	60.0002.38.0601
3/8	- 8x1	19	-	36	10	7	27,7	14	5	60.0002.38.0801
3/8	- 10x1	19	-	36	10	7	30,5	16	7	60.0002.38.1001
3/8	- 12x2	22	25	44	10	14	31	19	6	60.0002.38.1202
3/8	- 16x2	22	25	44	10	14	36	25	10	60.0002.38.1602
1/2	- 10x1	24	-	42	10	12	34	16	7	60.0002.12.1001
1/2	- 12x2	27	27	48	12	15	32	19	6	60.0002.12.1202
1/2	- 16x2	27	27	48	12	15	37	25	10	60.0002.12.1602
1/2	- 20x1	27	27	48	12	15	37	28	14	60.0002.12.2002
3/4	- 10x1	32	32	58	15	18	35	19	6	60.0002.34.1001
3/4	- 12x2	32	32	58	15	18	35	19	6	60.0002.34.1202
3/4	- 16x2	32	32	58	15	18	40	25	10	60.0002.34.1602
3/4	- 20x2	32	32	58	15	18	40	28	14	60.0002.34.2002

wykonanie / material - Fe/Al

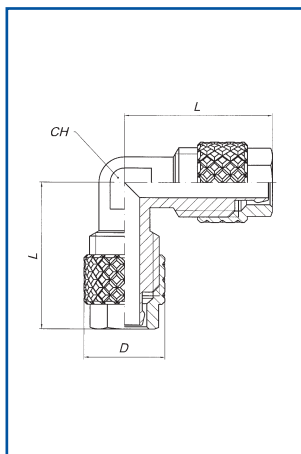


60.0004

PRZYŁĄCZKA KĄTOWA DWUSTRONNA DO PRZEWODÓW Z TWORZYW SZTUCZNYCH Z GWINTEM M5 DO G3/4
DOUBLE BANJO BODY WITH NUTS

G	PRZEWÓD TUBE D _z xg	S	K	L	L ₁	L ₂	L ₃	D	d	Nr zamówieniowy Code number
M5	- 6x1	10	12	21	5	7	41	12	2	60.0004.05.0601
1/4	- 6x1	19	19	35	8	11	48	12	3,2	60.0004.14.0601
1/4	- 8x1	19	18	35	8	11	48	15	4,8	60.0004.14.0801
1/4	- 10x1	19	19	35	8	11	57	19	6	60.0004.14.1001
1/4	- 12x2	19	19	35	8	11	57	19	6	60.0004.14.1202
3/8	- 6x1	22	25	44	10	14	54	12	3,2	60.0004.38.0601
3/8	- 8x1	22	25	44	10	14	54	15	4,8	60.0004.38.0801
3/8	- 10x1	22	25	44	10	14	63	19	6	60.0004.38.1001
3/8	- 12x2	22	25	44	10	14	63	19	6	60.0004.38.1202
3/8	- 16x2	22	25	44	10	14	73	25	10	60.0004.38.1602
1/2	- 10x1	27	27	48	12	15	65	19	6	60.0004.12.1001
1/2	- 12x2	27	27	48	12	15	65	19	6	60.0004.12.1202
1/2	- 16x2	27	27	48	12	15	75	25	10	60.0004.12.1602
1/2	- 20x2	27	27	48	12	15	75	28	14	60.0004.12.2002
3/4	- 10x1	32	32	58	15	18	70	19	6	60.0004.34.1001
3/4	- 12x2	32	32	58	15	18	70	19	6	60.0004.34.1202
3/4	- 16x2	32	32	58	15	18	80	25	10	60.0004.34.1602
3/4	- 20x2	32	32	58	15	18	80	28	14	60.0004.34.2002

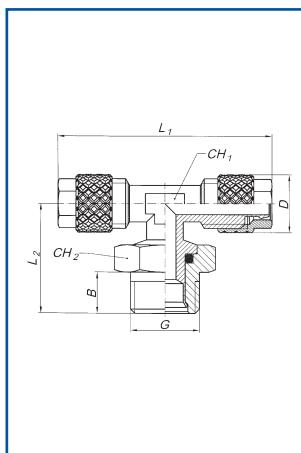
wykonanie / material - Fe/Al



80.0062

PRZYŁĄCZKA KĄTOWA TYPU L DO PRZEWODÓW Z TWORZYW SZTUCZNYCH
ELBOW CONNECTOR L - TYPE

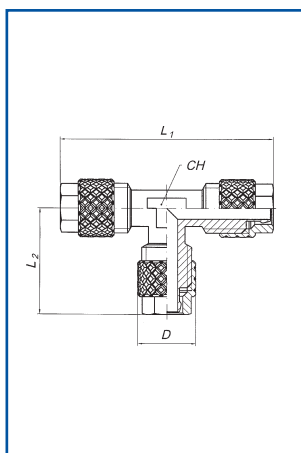
PRZEWÓD TUBE $D_z \times D_w$	L	CH	D	Nr zamówieniowy Code number
6/4	20,6	8	12	80.0062.0604L
8/6 - 6/4	21,9	9	14	80.0062.8664L
8/6	21,9	9	14	80.0062.0806L
10/8	25,5	11	16	80.0062.1008L



80.0063

PRZYŁĄCZKA TYPU T DO PRZEWODÓW Z TWORZYW SZTUCZNYCH Z GWINTEM G1/8 I G1/4
SWIVEL TEE MALE ADAPTOR (PARALLEL) – CENTRE LEG

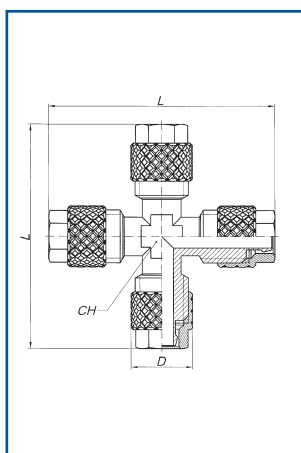
G	PRZEWÓD TUBE $D_z \times D_w$	B	L1	L2	CH1	CH2	D	Nr zamówieniowy Code number
1/8 -	6/4	6	41,2	20	8	14	12	80.0063.18.0604
1/8 -	8/6	6	43,2	20	9	14	14	80.0063.18.0806
1/4 -	6/4	8	41,2	22	8	17	12	80.0063.14.0604
1/4 -	8/6	8	43,2	22,5	9	17	14	80.0063.14.0806
1/4 -	10/8	8	48	24	11	17	16	80.0063.14.1008



80.0064

TRÓJNIK DO PRZEWODÓW Z TWORZYW SZTUCZNYCH
TEE CONNECTOR

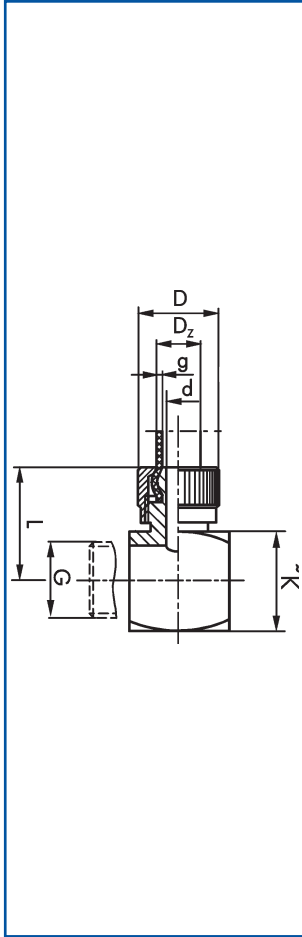
PRZEWÓD TUBE $D_z \times D_w$	L1	L2	CH	D	Nr zamówieniowy Code number
6/4	41,2	20,6	8	12	80.0064.0604T
8/6 - 6/4	43,8	20,6	9	14/12	80.0064.8664T
8/6	43,8	21,9	9	14	80.0064.0806T
10/8 - 6/4	51	20,6	11	16/14	80.0064.10864T
10/8 - 8/6	51	21,9	11	16/14	80.0064.10886T
10/8	51	25,5	11	16	80.0064.1008T



80.0065

CZWÓRNIK DO PRZEWODÓW Z TWORZYW SZTUCZNYCH
EQUAL CROSS CONNECTOR

PRZEWÓD TUBE $D_z \times D_w$	L	CH	D	d	Nr zamówieniowy Code number
6/4	41,6	8	12	3,2	80.0065.0604
8/6	44,4	9	14	5	80.0065.0806
10/8	51	11	16	7	80.0065.1008

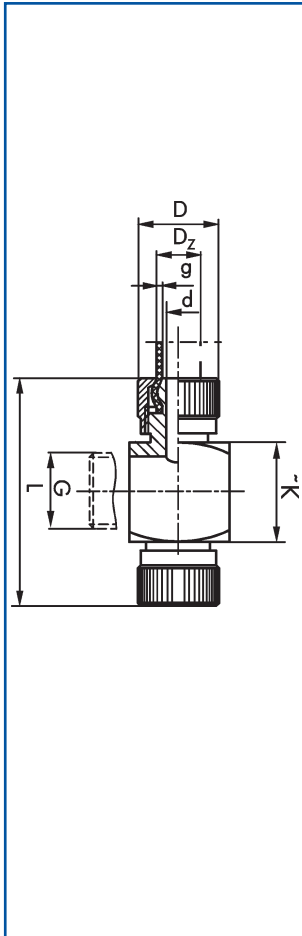


60.0003

KORPUS PRZYŁĄCZKI KĄTOWEJ DO PRZEWODÓW Z TWORZYW SZTUCZNYCH Z GWINTEM M5, G1/8 DO G3/4
SINGLE BANJO BODY

G	PRZEWÓD TUBE D _z xg	K	L	D	d	Nr zamówieniowy Code number
1/4	- 6x1	19	24	12	3,2	60.0003.14.0601
1/4	- 8x1	19	24	15	4,8	60.0003.14.0801
1/4	- 10x1	19	28	19	6	60.0003.14.1001
1/4	- 12x2	19	28	19	6	60.0003.14.1202
3/8	- 6x1	25	27	12	3,2	60.0003.38.0601
3/8	- 8x1	25	27	15	4,8	60.0003.38.0801
3/8	- 10x1	25	31	19	6	60.0003.38.1001
3/8	- 12x2	25	31	19	6	60.0003.38.1202
3/8	- 16x2	25	36	25	10	60.0003.38.1602
1/2	- 10x1	27	32	19	6	60.0003.12.1001
1/2	- 12x2	27	32	19	6	60.0003.12.1202
1/2	- 16x2	27	37	25	10	60.0003.12.1602
1/2	- 20x2	27	37	28	14	60.0003.12.2002
3/4	- 10x1	27	35	19	6	60.0003.34.1001
3/4	- 12x2	27	35	19	6	60.0003.34.1202
3/4	- 16x2	27	40	25	10	60.0003.34.1602
3/4	- 20x2	27	40	28	14	60.0003.34.2002

Materiał konstrukcyjny / material - aluminium

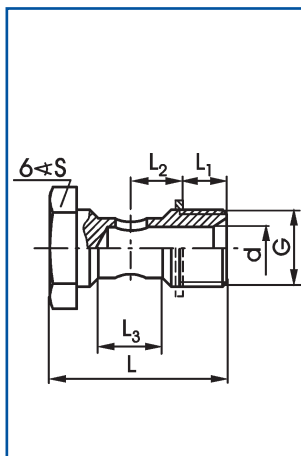


60.0005

KORPUS PRZYŁĄCZKI KĄTOWEJ DWUSTRONNEJ DO PRZEWODÓW Z TWORZYW SZTUCZNYCH Z GWINTEM M5, G1/8 DO G3/4
DOUBLE BANJO BODY

G	PRZEWÓD TUBE D _z xg	K	L	D	d	Nr zamówieniowy Code number
M5	- 6x1	12	41	12	2	60.0005.05.0601
1/4	- 6x1	19	48	12	3,2	60.0005.14.0601
1/4	- 8x1	19	48	15	4,8	60.0005.14.0801
1/4	- 8x1,5	19	48	15	4	60.0005.14.0815
1/4	- 10x1	19	57	19	6	60.0005.14.1001
1/4	- 12x2	19	57	19	6	60.0005.14.1202
3/8	- 6x1	25	54	12	3,2	60.0005.38.0601
3/8	- 8x1	25	54	15	4,8	60.0005.38.0801
3/8	- 10x1	25	63	19	6	60.0005.38.1001
3/8	- 12x2	25	63	19	6	60.0005.38.1202
3/8	- 16x2	25	73	25	10	60.0005.38.1602
1/2	- 10x1	27	65	19	6	60.0005.12.1001
1/2	- 16x2	27	75	25	10	60.0005.12.1602
3/4	- 10x1	27	70	19	6	60.0005.34.1001
3/4	- 12x2	27	70	19	6	60.0005.34.1202
3/4	- 16x2	27	80	25	10	60.0005.34.1602
3/4	- 20x2	27	80	28	14	60.0005.34.2002

Materiał konstrukcyjny / material - aluminium



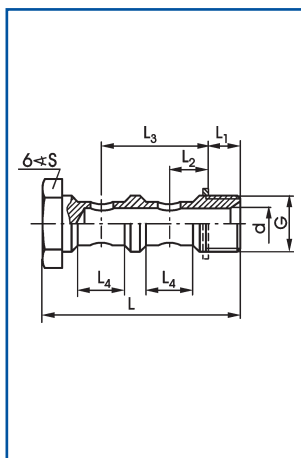
60.0012

ŚRUBA POJEDYNCZA DO PRZYŁĄCZEK KĄTOWYCH Z GWINTEM M5, G1/8 DO G3/4 (DLA WYROBÓW 60.0003, 60.0005, 60.0009, 60.0014)

SINGLE SCREW FOR ARTICLES 60.0003, 60.0005, 60.0009, 60.0014

G	S	L	L ₁	L ₂	L ₃	d	Nr zamówieniowy Code number
G1/4	19	35	8	11	13	6	60.0012.14
G3/8	22	44	10	14	19	10	60.0012.38
G1/2	27	48	12	15	19	12	60.0012.12
G3/4	32	58	15	17,5	21	14	60.0012.34

Materiał konstrukcyjny / material - stal węglowa cynkowana / steel - Zn plated



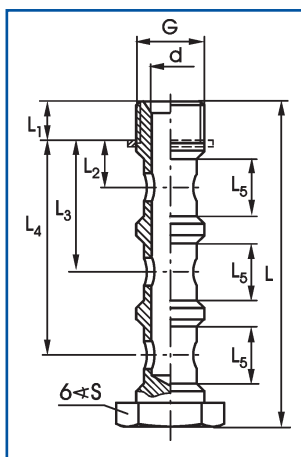
60.0006

ŚRUBA PODWÓJNA DO PRZYŁĄCZEK KĄTOWYCH Z GWINTEM M5, G1/8 DO G3/4 (DLA WYROBÓW 60.0003, 60.0005, 60.0009, 60.0014)

DOUBLE SCREW FOR ARTICLES 60.0003, 60.0005, 60.0009, 60.0014

G	S	L	L ₁	L ₂	L ₃	L ₄	d	Nr zamówieniowy Code number
1/4	19	56	8	11	31,5	13	6	60.0006.14
3/8	22	71	10	14	40,5	19	10	60.0006.38
1/2	27	77	12	15	43,5	19	12	60.0006.12

Materiał konstrukcyjny / material - stal węglowa cynkowana / steel - Zn plated



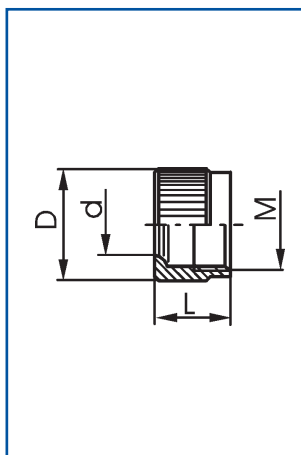
60.0007

ŚRUBA POTRÓJNA DO PRZYŁĄCZEK KĄTOWYCH Z GWINTEM M5, G1/8 DO G3/4 (DLA WYROBÓW 60.0003, 60.0005, 60.0009, 60.0014)

TRIPLE SCREW FOR ARTICLES 60.0003, 60.0005, 60.0009, 60.0014

G	S	L	L ₁	L ₂	L ₃	L ₄	L ₅	d	Nr zamówieniowy Code number
1/8	14	60	7	8,5	24	39,5	7	5	60.0007.18
1/4	19	77	8	11	31,5	52	13	6	60.0007.14
3/8	22	98	10	14	40,5	67	19	10	60.0007.38
1/2	27	106	12	15	43,5	72	19	12	60.0007.12
3/4	32	126	15	17,5	51	84,5	21	14	60.0007.34

Materiał konstrukcyjny / material - stal węglowa cynkowana / steel - Zn plated



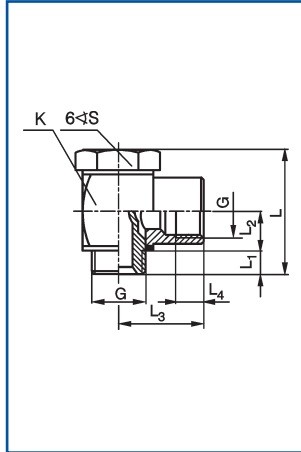
60.0011

NAKRĘTKA PRZYŁĄCZEK DO PRZEWODÓW Z TWORZYW SZTUCZNYCH (DLA WYROBÓW 60.0001, 60.0002, 60.0003, 60.0004, 60.0005)

NUT FOR ARTICLES 60.0001, 60.0002, 60.0003, 60.0004, 60.0005

M	PRZEWÓD TUBE			L	D	d	Nr zamówieniowy Code number
	-	-	-				
M10 x 1	-	6/4	12,5	12	6,3		60.0011.0601
M12 x 1,25	-	8/6 - 8/5	12,5	15	8,3		60.0011.0801
M16 x 1,5	-	10/8	16	19	10,3		60.0011.1001
M16 x 1,5	-	12/8	16	19	12,5		60.0011.1202
M22 x 1,5	-	16/12	20	25	16,2		60.0011.1602
M24 x 1,5	-	20/16	20	28	20,5		60.0011.2002

Materiał konstrukcyjny / material - aluminium



60.0008

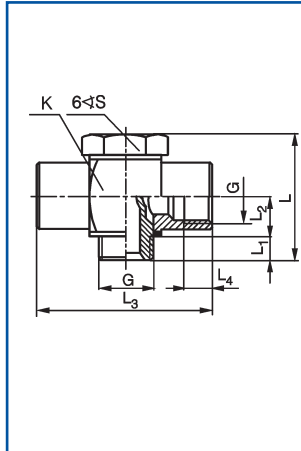
PRZYŁĄCZKA KĄTOWA Z GNAZDEM G1/8 DO G3/4
FEMALE SINGLE BANJO BODY WITH NUT

G	S	K	L	L ₁	L ₂	L ₃	L ₄	Nr zamówieniowy Code number
1/4	19	19	35	8	11	24	11	60.0008.14
3/8	22	22	44	10	14	30	15	60.0008.38
1/2	27	27	48	12	15	35	15	60.0008.12
3/4	32	32	58	15	18	40	18	60.0008.34

Materiał konstrukcyjny / material -

Śruba / screw - stal węglowa cynkowana / steel Zn plated

Korpus / body - aluminium



60.0013

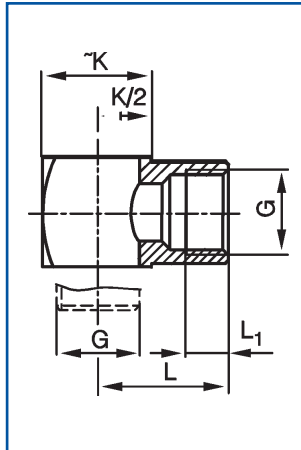
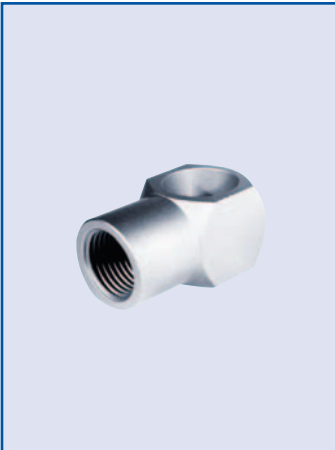
PRZYŁĄCZKA KĄTOWA DWUSTRONNA Z GNAZDEM G1/8 DO G3/4
FEMALE DOUBLE BANJO BODY WITH NUT

G	S	K	L	L ₁	L ₂	L ₃	L ₄	Nr zamówieniowy Code number
1/4	19	19	35	8	11	42	11	60.0013.14
3/8	22	22	44	10	14	60	15	60.0013.38
1/2	27	27	48	12	15	70	15	60.0013.12
3/4	32	32	58	15	18	80	18	60.0013.34

Materiał konstrukcyjny / material -

Śruba / screw - stal węglowa cynkowana / steel Zn plated

Korpus / body - aluminium

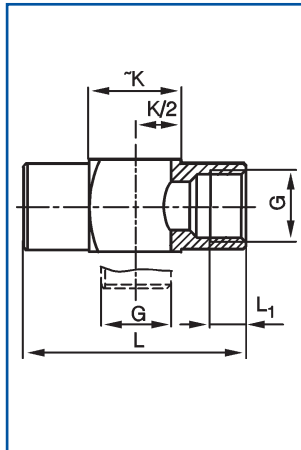


60.0009

KORPUS PRZYŁĄCZKI KĄTOWEJ Z GNAZDEM G1/8 DO G3/4
FEMALE SINGLE BANJO BODY

G	K	L	L ₁	Nr zamówieniowy Code number
1/4	19	24	11	60.0009.14
3/8	22	30	15	60.0009.38
1/2	27	35	15	60.0009.12
3/4	32	40	18	60.0009.34

Materiał konstrukcyjny / material - aluminium

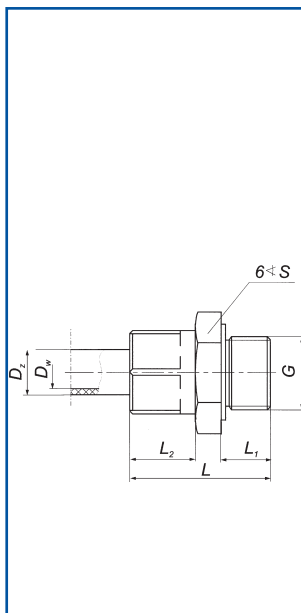


60.0014

KORPUS PRZYŁĄCZKI KĄTOWEJ DWUSTRONNEJ Z GNAZDEM G1/8 DO G3/4
FEMALE DOUBLE BANJO BODY

G	K	L	L ₁	Nr zamówieniowy Code number
1/4	19	48	11	60.0014.14
3/8	22	60	15	60.0014.38
1/2	27	70	15	60.0014.12
3/4	32	80	18	60.0014.34

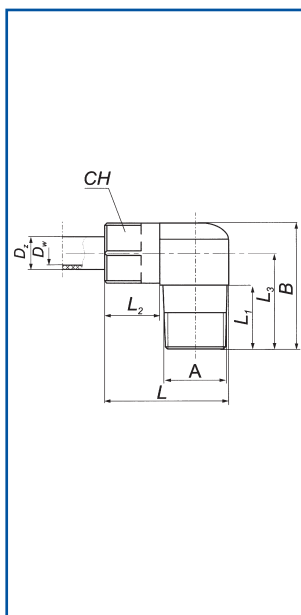
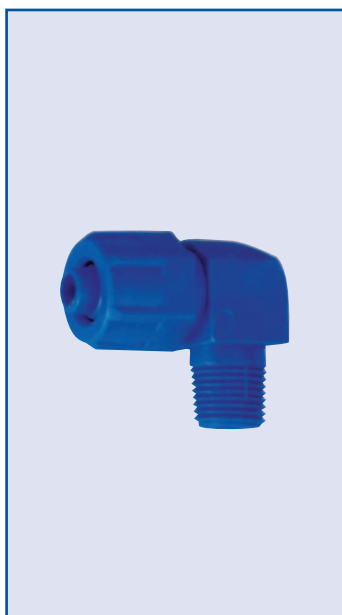
Materiał konstrukcyjny / material - aluminium



80.0235.01

PRZYŁĄCZKA PROSTA Z TWORZYWA DO PRZEWODÓW
Z TWORZYW SZTUCZNYCH Z GWINTEM G1/8 DO G3/8
STRAIGHT MALE PLASTIC ADAPTOR

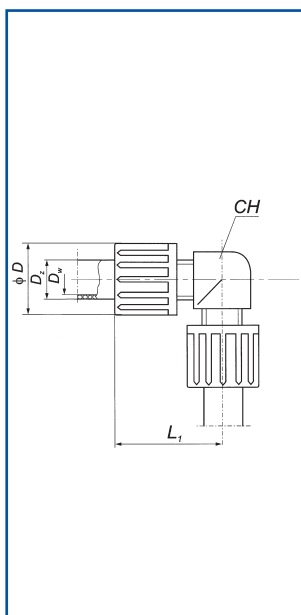
G	PRZEWÓD TUBED _z xD _w	L ₁	L	S	L ₂	Nr zamówieniowy Code number
1/8	- 6/4	6	28	13	12	80.0235.01.1864
1/8	- 8/6	6	29	13	12	80.0235.01.1886
1/4	- 6/4	8	30,5	17	12	80.0235.01.1464
1/4	- 8/6	8	32	17	12	80.0235.01.1486
1/4	- 10/8	10	31	18,5	13	80.0235.0114108
3/8	- 8/6	10	34	18	12	80.0235.01.3886
3/8	- 12/9	10	37,5	19	12	80.0235.0138129



80.0235.02

PRZYŁĄCZKA KĄTOWA Z TWORZYWA DO PRZEWODÓW
Z TWORZYW SZTUCZNYCH Z GWINTEM G1/8 DO G3/8
ELBOW MALE PLASTIC ADAPTOR

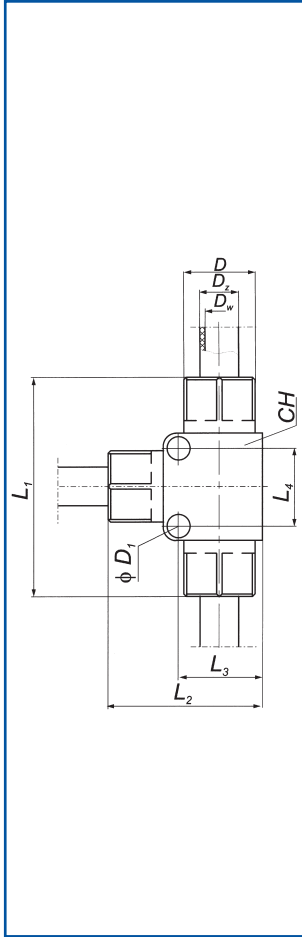
A	PRZEWÓD TUBED _z xD _w	CH	B	L ₁	L ₂	D	Nr zamówieniowy Code number
1/8	- 6/4	11	8	22	18	13	80.0235.02.1864
1/8	- 8/6	14	8	22	17	15,5	80.0235.02.1886
1/4	- 6/4	14	11	24	19	13	80.0235.02.1464
1/4	- 8/6	14	11	25	20	15,5	80.0235.02.1486
1/4	- 12/9	17	13	28	24	21	80.0235.0214129
1/4	- 10/8	14	30	14	13		80.0235.0214108
3/8	- 12/9	17	13	28	24	21	80.0235.0238129



80.0235.03

PRZYŁĄCZKA KĄTOWA Z TWORZYWA DO PRZEWODÓW
Z TWORZYW SZTUCZNYCH Z GWINTEM G1/8 DO G1/4
ELBOW MALE PLASTIC ADAPTOR

PRZEWÓD TUBED _z xD _w	D	CH	L ₁	Nr zamówieniowy Code number
6/4	14	12	23	80.0235.03.64
8/6	19	14	29	80.0235.03.86
10/8	21	19	36	80.0235.03.108
12/9	21	19,4	41	80.0235.03.129

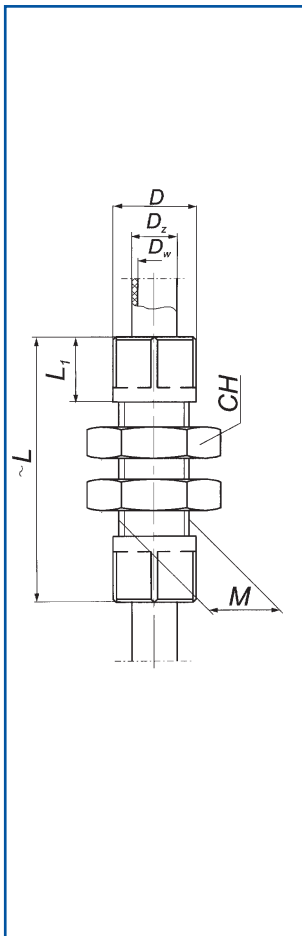
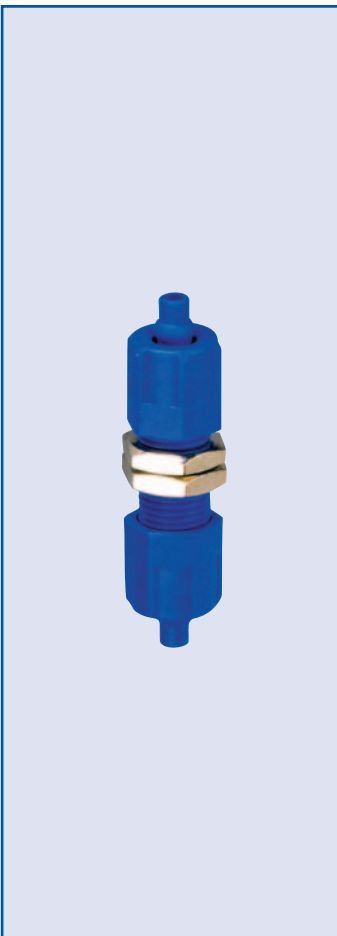


80.0235.04

TRÓJNIK Z TWORZYWA DO PRZEWODÓW Z TWORZYW SZTUCZNYCH

TEE PLASTIC ADAPTOR

PRZEWÓD TUBE D _z x D _w	CH	L ₁	L ₂	D	D ₁	L ₃	L ₄	Nr zamówieniowy Code number
6/4	15	52	25	13	4,5	12	11	80.0235.04.64T
8/6	18	52	25	15,5	4,5	14	11	80.0235.04.86T
10/1	20	51	38	16,6	4	18	13	80.0235.04.10T
12/9	22	63,5	32	21	4,5	15	15	80.0235.04.129T



80.0235.05

PRZYŁĄCZKA GRODZIOWA Z TWORZYWA DO PRZEWODÓW Z TWORZYWA SZTUCZNEGO

STRAIGHT BULKHEAD PLASTIC ADAPTOR

M	PRZEWÓD TUBE D _z x D _w	D	CH	L ₁	Nr zamówieniowy Code number
M10	6/4	14	12	13	80.0235.05.64
M12	8/6	19	14	17	80.0235.05.86
M16	12/9	21	19	18	80.0235.05.129