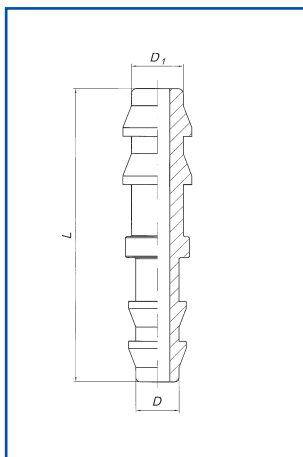


## 80.1500

KRÓCIEC M5 Z KOŃCÓWKĄ NASADKOWĄ  
STRAIGHT HOSE MALE ADAPTOR

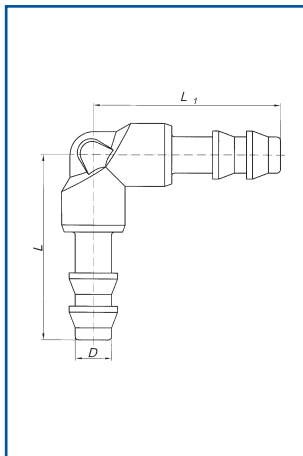
| G  | D | B | L | Nr zamówieniowy<br>Code number |               |
|----|---|---|---|--------------------------------|---------------|
| M5 | - | 4 | 4 | 18                             | 80.1500.M5.04 |
| M5 | - | 6 | 4 | 18                             | 80.1500.M5.06 |



## 80.1504

ŁĄCZNIK NASADKOWY PODWÓJNY  
STRAIGHT BULKHEAD HOSE ADAPTOR

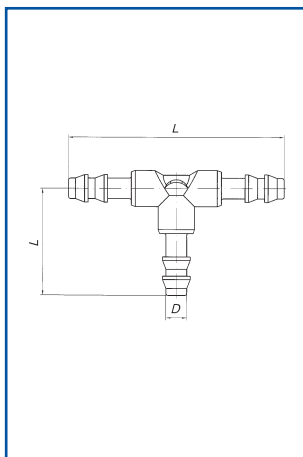
| D | D1 | L | Nr zamówieniowy<br>Code number |              |
|---|----|---|--------------------------------|--------------|
| 2 | -  | 2 | 20                             | 80.1504.0202 |
| 4 | -  | 4 | 22                             | 80.1504.0404 |
| 6 | -  | 4 | 22                             | 80.1504.0604 |
| 6 | -  | 6 | 22                             | 80.1504.0606 |



## 80.1513

ŁĄCZNIK NASADKOWY TYPU L  
BULKHEAD ELBOW HOSE ADAPTOR

| D | L  | L1 | Nr zamówieniowy<br>Code number |
|---|----|----|--------------------------------|
| 2 | 16 | 16 | 80.1513.02                     |
| 4 | 22 | 22 | 80.1513.04                     |
| 6 | 22 | 22 | 80.1513.06                     |



## 80.1523

ŁĄCZNIK NASADKOWY TYPU T  
BULKHEAD TEE HOSE ADAPTOR

| D | L  | L1 | Nr zamówieniowy<br>Code number |
|---|----|----|--------------------------------|
| 2 | 16 | 32 | 80.1523.02                     |
| 4 | 22 | 44 | 80.1523.04                     |
| 6 | 22 | 44 | 80.1523.06                     |