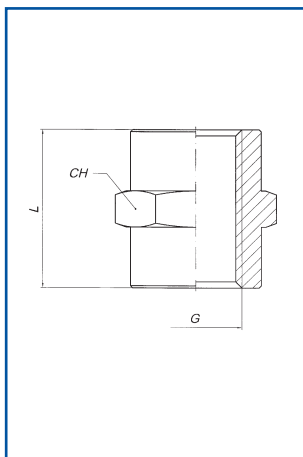


## 80.0120

ZŁĄCZKA PROSTA Z GWINTEM M5 DO G1/2  
NIPPLE (PARALLEL)

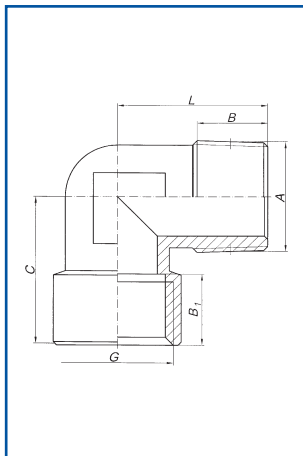
G	CH	L	B	d	Nr zamówieniowy Code number
M5	8	11,5	4	3	80.0120.M5
1/8	14	16,5	6	5,5	80.0120.18
1/4	17	21	8	8	80.0120.14
3/8	19	23	9	11	80.0120.38
1/2	24	25,5	10	15	80.0120.12



## 80.0124

MUFKA Z GWINTEM M5 DO G3/4  
SLEEVE

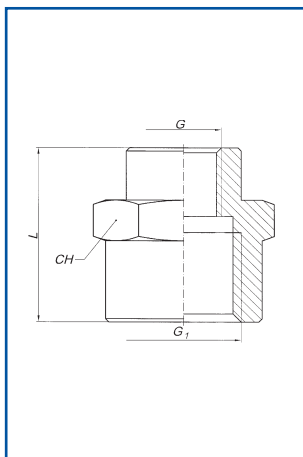
G	L	CH	Nr zamówieniowy Code number
M5	11	8	80.0124.M5
1/8	15	14	80.0124.18
1/4	22	17	80.0124.14
3/8	24	22	80.0124.38
1/2	30	26	80.0124.12
3/4	32	32	80.0124.34



## 80.0200

KOLANO Z GWINTEM WEWNĘTRZNYM I ZEWNĘTRZNYM  
G1/8 DO G1  
MALE-FEMALE ELBOW

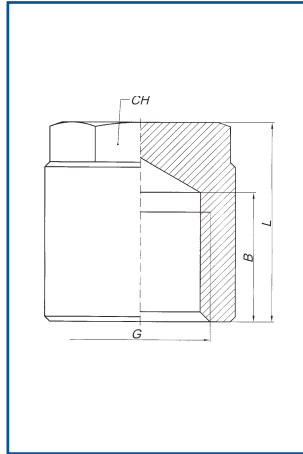
G	A	B	B1	C	L	Nr zamówieniowy Code number	
1/8	-	1/8	8	8,5	21	18,5	80.0200.01.18
1/4	-	1/4	11	11	25,5	24	80.0200.01.14
3/8	-	3/8	11,5	12	28	27	80.0200.01.38
1/2	-	1/2	14	15	32	29,5	80.0200.01.12
3/4	-	3/4	14,5	16,5	36,5	32	80.0200.01.34
1"	-	1"	16,8	19	45	39	80.0200.01.10



## 80.0121

MUFKA REDUKCYJNA Z GWINTEM M5 DO G3/4  
REDUCING SLEEVE

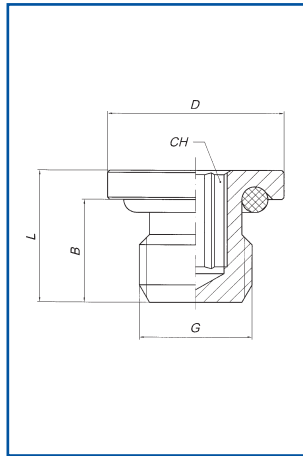
G	G1	L	CH	Nr zamówieniowy Code number	
M5	-	1/8	13	14	80.0121.M518
1/8	-	1/4	19	17	80.0121.1814
1/8	-	3/8	20	22	80.0121.1838
1/8	-	1/2	24	24	80.0121.1812
1/4	-	3/8	23	22	80.0121.1438
1/4	-	1/2	25	24	80.0121.1412
3/8	-	1/2	27,5	24	80.0121.3812
1/2	-	1"	39	40	80.0121.1210
1/2	-	3/4	30	30	80.0121.1234
3/4	-	1"	41	40	80.0121.3410



## 80.0131

KOREK NAKRĘCANY Z GWINTEM G1/8 DO G1/2  
FEMALE PLUG

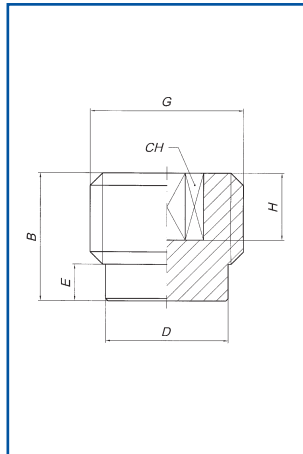
G	B	L	CH	Nr zamówieniowy Code number
1/8	7,5	11	12	80.0131.18
1/4	11	19	14	80.0131.14
3/8	11,5	20	17	80.0131.38
1/2	14	22	19	80.0131.12



## 80.0132

KOREK Z GWINTEM G1/8 DO G1/2 Z GNIAZDEM 6-KĄTNYM  
MALE PLUG WITH O-RING

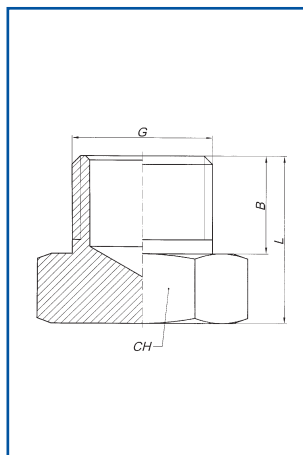
G	B	L	D	CH	Nr zamówieniowy Code number
1/8	6	8,5	14	5	80.0132.18
1/4	8	11	17	6	80.0132.14
3/8	9	12,5	20	8	80.0132.38
1/2	10	13,5	25	10	80.0132.12
M5	4	6	8	2	80.0132.M5



## 80.0134

KOREK Z GWINTEM G1/8 DO G1/2  
MALE PLUG

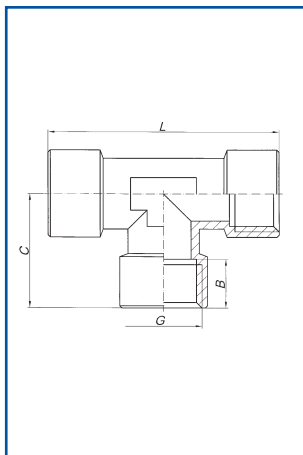
G	B	D	E	H	CH	Nr zamówieniowy Code number
1/8	8	8	2	5	5	80.0134.18
1/4	11	11	3	7	6	80.0134.14
3/8	12,5	14,5	3,5	8,5	8	80.0134.38
1/2	14	18	4	10	10	80.0134.12



## 80.0135

KOREK Z GWINTEM G1/8 DO G1/2  
MALE PLUG (PARALLEL)

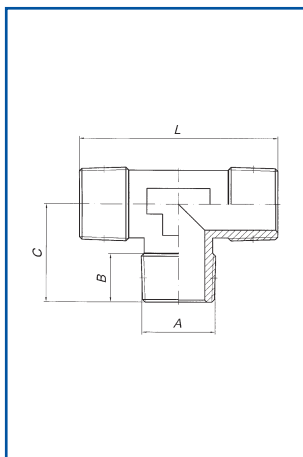
G	B	L	CH	Nr zamówieniowy Code number
M5	4,5	8	8	80.0135.M5
1/8	6,5	10	14	80.0135.18
1/4	9	13	17	80.0135.14
3/8	9,5	13,5	19	80.0135.38
1/2	10	14,5	24	80.0135.12
3/4	11	16	30	80.0135.34
1	12	17	40	80.0135.10



## 80.0201

TRÓJNIK Z GWINTAMI WEWNĘTRZNYMI G1/8 DO G1"  
FEMALE TEE

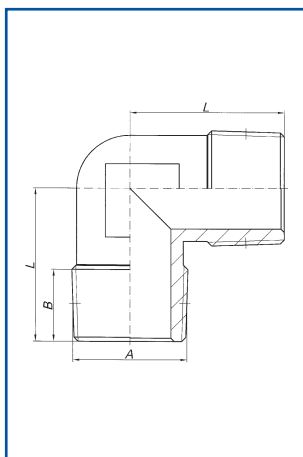
G	B	C	L	Nr zamówieniowy Code number
1/8	8,5	19,5	39	80.0201.18
1/4	11	24,5	49	80.0201.14
3/8	12	27	54	80.0201.38
1/2	15	32	64	80.0201.12
3/4	16,5	36,5	73	80.0201.34
1"	19	45	90	80.0201.10



## 80.0202

TRÓJNIK Z GWINTAMI ZEWNĘTRZNYMI G1/8 DO G1"  
MALE TEE

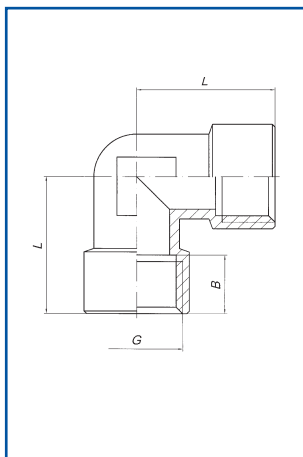
A	B	C	L	Nr zamówieniowy Code number
1/8	8	17,5	35	80.0202.18
1/4	11	23	46	80.0202.14
3/8	11,5	25,5	51,5	80.0202.38
1/2	14	29,5	59	80.0202.12
3/4	13	32	64	80.0202.34
1"	15	39	78	80.0202.10



## 80.0203

KOLANO Z GWINTAMI ZEWNĘTRZNYMI G1/8 DO G1"  
MALE ELBOW

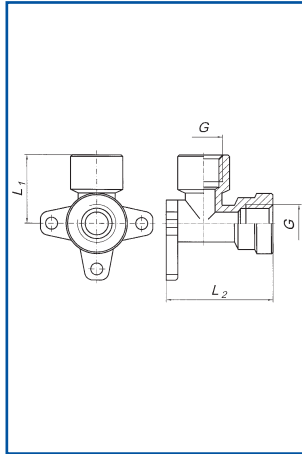
A	B	L	Nr zamówieniowy Code number
1/8	7,5	18,5	80.0203.18
1/4	11	24	80.0203.14
3/8	12	27	80.0203.38
1/2	14	29,5	80.0203.12
3/4	14,5	32	80.0203.34
1"	16,8	39	80.0203.10



## 80.0204

KOLANO Z GWINTAMI WEWNĘTRZNYMI G1/8 DO G1"  
FEMALE ELBOW

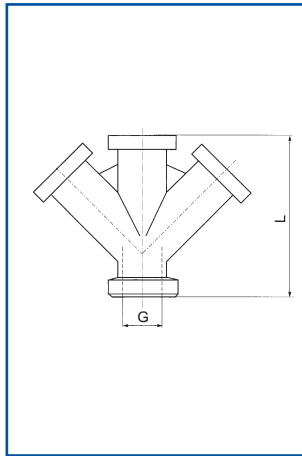
G	B	L	Nr zamówieniowy Code number
1/8	8,5	21	80.0204.18
1/4	11	25,5	80.0204.14
3/8	12	28	80.0204.38
1/2	15	32	80.0204.12
3/4	16,5	36,5	80.0204.34
1"	19	45	80.0204.10



## 80.0205

ŁĄCZNIK KĄTOWY Z GWINTEM G1/2 Z MOCOWANIEM  
FEMALE BRACKET FITTING 90°

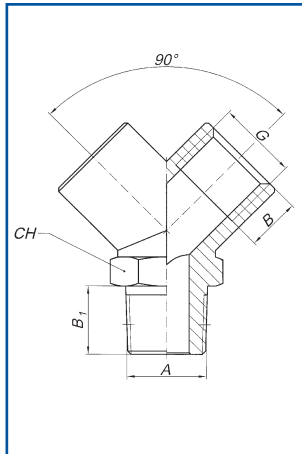
G	L	L1	L2	Nr zamówieniowy Code number
1/2	27	40,5	50	80.0205.12



## 80.0206

KORPUS TRÓJNIKA Z GWINTEM WEWNĘTRZNYM G3/8 I G1/2  
TEE BODY Y 90°

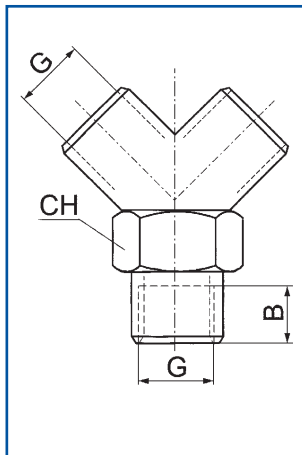
G	L	Nr zamówieniowy Code number
3/8	61	80.0206.38
1/2	67	80.0206.12



## 80.0207

KORPUS DWÓJNIKA Z GWINTEM ZEWNĘTRZNYM G1/8 DO G1/2  
MALE Y 90°

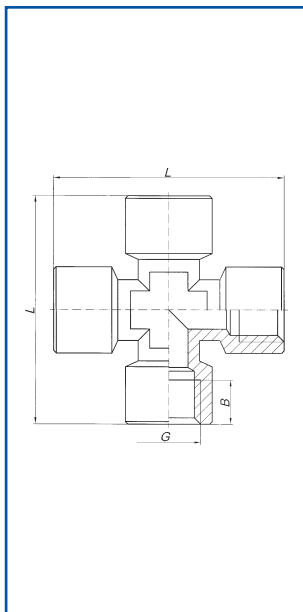
G	A	B	B1	CH	Nr zamówieniowy Code number
1/8	1/8	8	9	14	80.0207.18
1/4	1/4	11	11	17	80.0207.14
3/8	3/8	11,5	12,5	22	80.0207.38
1/2	1/2	14	16,5	26	80.0207.12



## 80.0208

KORPUS DWÓJNIKA Z GWINTEM WEWNĘTRZNYM G1/8 DO G1/2  
FEMALE Y 90°

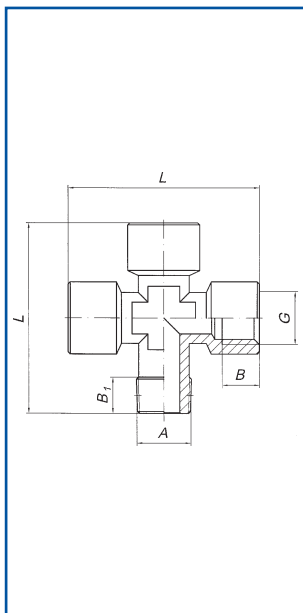
G	B	CH	Nr zamówieniowy Code number
1/8	8	14	80.0208.18
1/4	11	17	80.0208.14
3/8	11,5	22	80.0208.38
1/2	14	26	80.0208.12



## 80.0300

CZWÓRNIK Z GWINTAMI WEWNĘTRZNYMI G1/8 DO G1/2  
FEMALE EQUAL CROSS

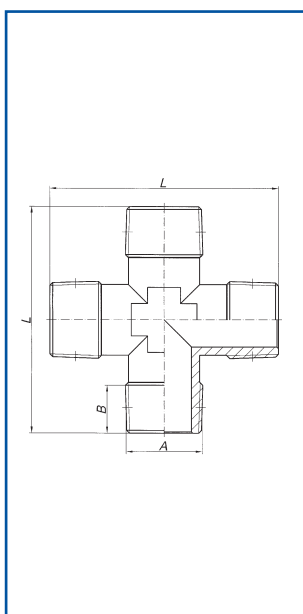
G	B	L	Nr zamówieniowy Code number
1/8	8,5	39	80.0300.18W
1/4	11	50	80.0300.14W
3/8	12	56	80.0300.38W
1/2	15	64	80.0300.12W



## 80.0302

CZWÓRNIK Z GWINTAMI WEWNĘTRZNYMI I ZEWNĘTRZNYM  
G1/8 DO G1/2  
MALE - FEMALE EQUAL CROSS

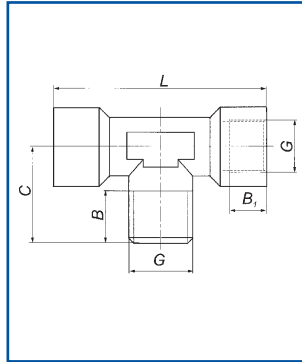
G	A	B	B1	L	Nr zamówieniowy Code number
1/8	1/8	8,5	8	39	80.0302.18
1/4	1/4	11	11	50	80.0302.14
3/8	3/8	12	11,5	56	80.0302.38
1/2	1/2	15	14	64	80.0302.12



## 80.0303

CZWÓRNIK Z GWINTAMI ZEWNĘTRZNYMI G1/8 DO G1/2  
MALE EQUAL CROSS

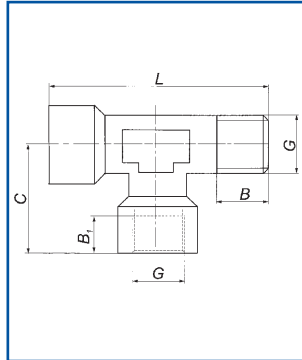
A	B	L	Nr zamówieniowy Code number
1/8	8	35	80.0303.18Z
1/4	11	47	80.0303.14Z
3/8	11,5	52	80.0303.38Z
1/2	14	58	80.0303.12Z



## 80.0304

TRÓJNIK WZW Z GWINTEM G1/8 DO G3/4  
CENTRE LEG MALE TEE

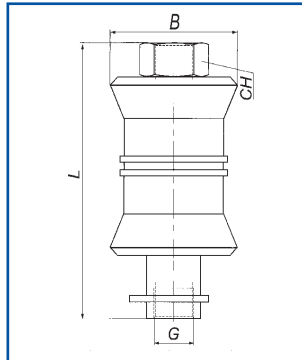
G	B	B1	C	L	Nr zamówieniowy Code number
1/8	8	8,5	17,5	37	80.0304.18
1/4	11	11	24,5	47,5	80.0304.14
3/8	11,5	12	27	52,5	80.0304.38
1/2	14	15	32	61,5	80.0304.12
3/4	14,5	16,5	32	73	80.0304.34



## 80.0305

TRÓJNIK ZWW Z GWINTEM G1/8 DO G3/4  
OFF - SET MALE TEE

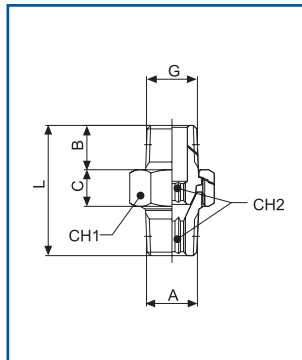
G	B	B1	C	L	Nr zamówieniowy Code number
1/8	8	8,5	19,5	39	80.0305.18
1/4	11	11	24,5	49	80.0305.14
3/8	11,5	12	27	54	80.0305.38
1/2	14	15	32	64	80.0305.12
3/4	14,5	16,5	36,5	68,5	80.0305.34



## 80.6060

ZAWÓR ODCINAJĄCY PRZEWODOWY Z ODPIETRZENIEM  
Z GWINTEM G1/8 DO G1/2  
SLIDE VALVE WITH EXHAUST (3/2)

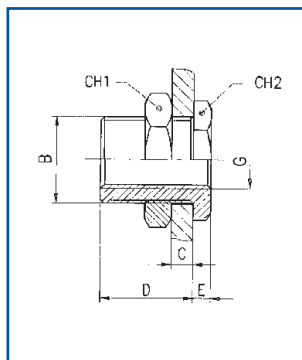
G	B	L	CH	Nr zamówieniowy Code number
1/8	25	48	14	80.6060.18
1/4	30	58	17	80.6060.14
3/8	35	68	22	80.6060.38
1/2	40	80	27	80.6060.12



## 80.0400

PRZYŁĄCZKA TYPU NYPEL (ŚRUBUNEK)  
TAPER NIPPLE (3 PIECES)

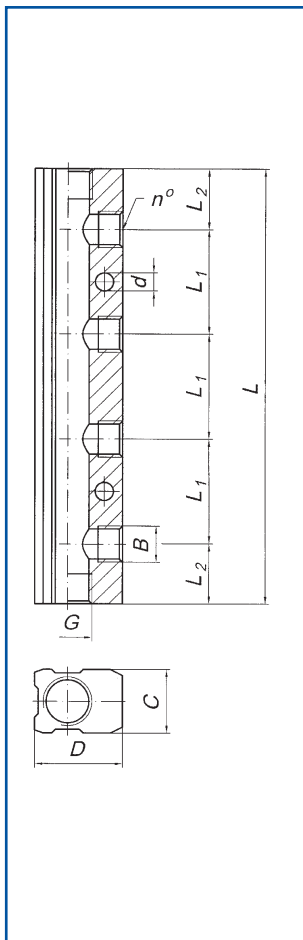
G, A	B	C	L	CH1	CH2	Nr zamówieniowy Code number
1/8	7,5	8,5	27	15	5	80.0400.18
1/4	11	9,5	33,5	19	6	80.0400.14
3/8	11,5	10	36,5	22	8	80.0400.38
1/2	14	12	45	27	12	80.0400.12
3/4	16,5	17	52,5	36	14	80.0400.34
1	19	20	63,5	46	19	80.0400.10



## 80.0401

ZŁĄCZKA GRODZIOWA  
BULKHEAD CONNECTOR

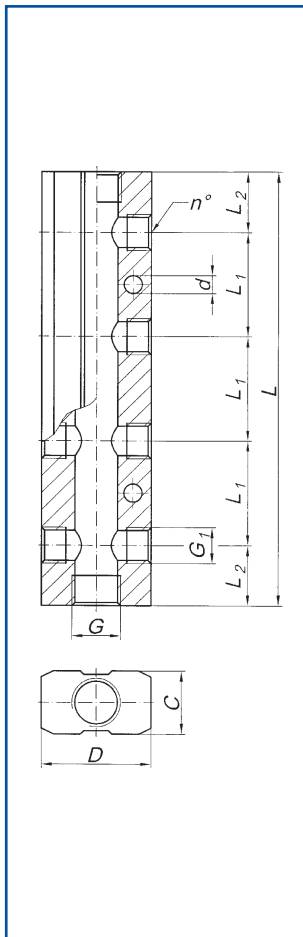
G	B	C <sub>max</sub>	D	E	CH1	CH2	Nr zamówieniowy Code number
1/8	M16x1,5	10	14	4	22	19	80.0401.18
1/4	M20x1,5	16	21	4	27	24	80.0401.14
3/8	M26x1,5	15	21	5	32	30	80.0401.38
1/2	M28x1,5	21	27	6	36	32	80.0401.12



## 80.0501

KOLEKTOR JEDNOSTRONNY Z GWINTEM G1/4 DO G1/2  
ALUMINIUM DISTRIBUTION MANIFOLD

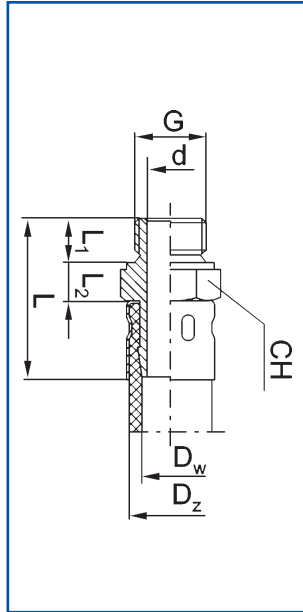
G	G1	n'	C	D	L1	L2	L	d	Nr zamówieniowy Code number
1/4	- 1/8	- 2	18	24	30	17,5	65	4,5	80.0501.14.1802
1/4	- 1/8	- 3	18	24	30	17,5	95	4,5	80.0501.14.1803
1/4	- 1/8	- 4	18	24	30	17,5	125	4,5	80.0501.14.1804
1/4	- 1/8	- 5	18	24	30	17,5	155	4,5	80.0501.14.1805
1/4	- 1/8	- 6	18	24	30	17,5	185	4,5	80.0501.14.1806
3/8	- 1/4	- 2	22	30	36	20	76	5,5	80.0501.38.1402
3/8	- 1/4	- 3	22	30	36	20	112	5,5	80.0501.38.1403
3/8	- 1/4	- 4	22	30	36	20	148	5,5	80.0501.38.1404
3/8	- 1/4	- 5	22	30	36	20	184	5,5	80.0501.38.1405
3/8	- 1/4	- 6	22	30	36	20	220	5,5	80.0501.38.1406
1/2	- 3/8	- 2	26	35	40	25	90	5,5	80.0501.12.3802
1/2	- 3/8	- 3	26	35	40	25	130	5,5	80.0501.12.3803
1/2	- 3/8	- 4	26	35	40	25	170	5,5	80.0501.12.3804
1/2	- 3/8	- 5	26	35	40	25	210	5,5	80.0501.12.3805
1/2	- 3/8	- 6	26	35	40	25	250	5,5	80.0501.12.3806



## 80.0502

KOLEKTOR DWUSTRONNY Z GWINTEM G1/4 DO G1/2  
ALUMINIUM DOUBLE DISTRIBUTION MANIFOLD

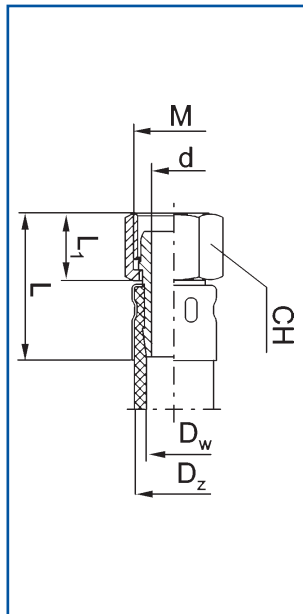
G	G1	n'	C	D	L1	L2	L	d	Nr zamówieniowy Code number
1/4	- 1/8	- 2	18	30	30	17,5	65	4,5	80.0502.14.1802
1/4	- 1/8	- 3	18	30	30	17,5	95	4,5	80.0502.14.1803
1/4	- 1/8	- 4	18	30	30	17,5	125	4,5	80.0502.14.1804
1/4	- 1/8	- 5	18	30	30	17,5	155	4,5	80.0502.14.1805
1/4	- 1/8	- 6	18	30	30	17,5	185	4,5	80.0502.14.1806
3/8	- 1/4	- 2	22	38	36	20	76	5,5	80.0502.38.1402
3/8	- 1/4	- 3	22	38	36	20	112	5,5	80.0502.38.1403
3/8	- 1/4	- 4	22	38	36	20	148	5,5	80.0502.38.1404
3/8	- 1/4	- 5	22	38	36	20	184	5,5	80.0502.38.1405
3/8	- 1/4	- 6	22	38	36	20	220	5,5	80.0502.38.1406
1/2	- 3/8	- 2	26	44	40	25	90	5,5	80.0502.12.3802
1/2	- 3/8	- 3	26	44	40	25	130	5,5	80.0502.12.3803
1/2	- 3/8	- 4	26	44	40	25	170	5,5	80.0502.12.3804
1/2	- 3/8	- 5	26	44	40	25	210	5,5	80.0502.12.3805
1/2	- 3/8	- 6	26	44	40	25	250	5,5	80.0502.12.3806



## 60.0061

PRZYŁĄCZKA PROSTA WKRĘCANA DO PRZEWODÓW W OPŁOCIE METALOWYM Z GWINTEM G1/4 DO G3/4  
STRAIGHT MALE ADAPTOR

G	D <sub>z</sub> x D <sub>w</sub>	CH	L	L <sub>1</sub>	L <sub>2</sub>	d	Nr zamówieniowy Code number
1/4	16 x 8	19	42	10	11	7	60.0061.14.1608
3/8	18 x 10	24	46	12	13	9	60.0061.38.1810
1/2	26 x 16	27	54	14	15	14	60.0061.12.2616
3/4	31 x 20	32	58	16	16	18	60.0061.34.3120

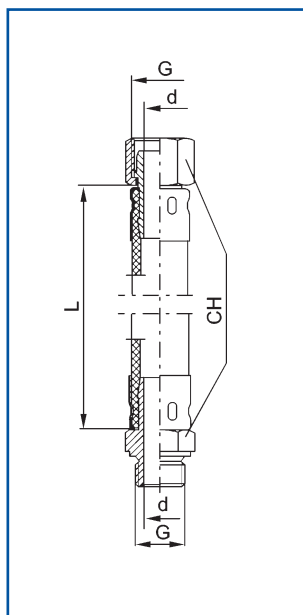


## 60.0062

PRZYŁĄCZKA PROSTA NAKRĘCANA DO PRZEWODÓW  
W OPŁOCIE METALOWYM Z GWINTEM G1/4 DO G3/4  
STRAIGHT FEMALE ADAPTOR

G	M	D <sub>z</sub> x D <sub>w</sub>	CH	L	L <sub>1</sub>	d	Nr zamówieniowy Code number
1/4	M16x1,5	16x8	19	39,5	17,5	7	60.0062.14.1608
3/8	M20x1,5	18x10	24	43	21	9	60.0062.38.1810
1/2	M24x1,5	26x16	27	47	21	14	60.0062.12.2616
3/4	M30x2	31x20	32	53	26	18	60.0062.34.3120

Temp. pracy: +60 °C  
max. ciśnienie: 8 barów



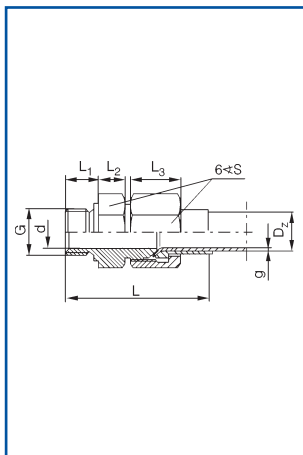
## 60.0071

PRZEWÓD W OPŁOCIE METALOWYM Z GWINTEM G1/4 I G3/8  
PROTECTED HOSE

G	CH	L	d	Nr zamówieniowy Code number
1/4	19	500	6	60.0071.14.00500
1/4	19	1000	6	60.0071.14.01000
1/4	19	1600	6	60.0071.14.01600
3/8	22	500	8	60.0071.38.00500
3/8	22	1000	8	60.0071.38.01000
3/8	22	1600	8	60.0071.38.01600

max temperatura pracy: +60 °C  
Uwaga: Inne długości przewodów L wykonuje się  
na zamówienie.  
Warning: Other length for individual order.



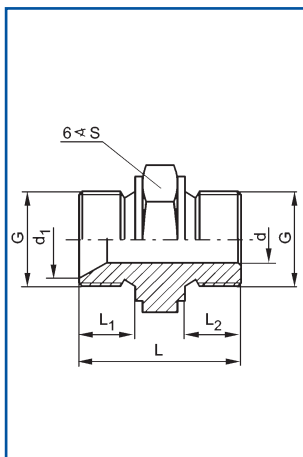


## 60.0093

PRZYŁĄCZKA PROSTA DO RUR ROZWALCOWANYCH  
Z GWINTEM G1/8 DO G3/4

STRAIGHT MALE ADAPTOR FOR COPPER TUBES

G	D <sub>2</sub> x g	S	L	L <sub>1</sub>	L <sub>2</sub>	L <sub>3</sub>	d	Nr zamówieniowy Code number
1/8	- 6 x 0,5	14	47	8	9	16,5	5	60.0093.18.0605
1/4	- 10 x 1	19	50	10	11	17,5	8	60.0093.14.1001
3/8	12 x 1	24	59	12	14	21	10	60.0093.38.1201
1/2	16 x 1	27	52	14	15	21	14	60.0093.12.1601
3/4	20 x 1	32	72	16	16,5	26	18	60.0093.34.2001

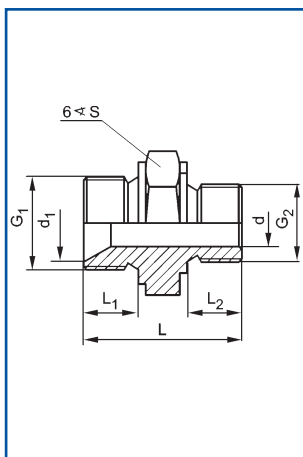


## 60.0101

ZŁĄCZKA PROSTA G x G

NIPPLE

G	S	L	L <sub>1</sub>	d	d <sub>1</sub>	Nr zamówieniowy Code number
1/8	14	22	6,5	3,2	6,5	60.0101.18
1/4	17	27	8,5	5,5	10,5	60.0101.14
3/8	22	28	8,5	8	14	60.0101.38
1/2	27	33	10,5	12	17,5	60.0101.12
3/4	32	40	13,5	16	22	60.0101.34

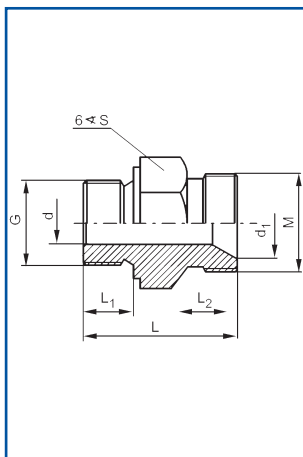


## 60.0102

ZŁĄCZKA PROSTA G<sub>1</sub> x G<sub>2</sub>

REDUCING NIPPLE

G <sub>1</sub> x G <sub>2</sub>	S	L	L <sub>1</sub>	L <sub>2</sub>	d	d <sub>1</sub>	Nr zamówieniowy Code number
1/8 x M5	14	21	6,5	5,5	2	6,5	60.0102.1805
1/4 x 1/8	17	26	8,5	6,5	3,2	10,5	60.0102.1418
3/8 x 1/4	22	30	8,5	8,5	6	14	60.0102.3814
1/2 x 3/8	27	38	10,5	8,5	10	17,5	60.0102.1238
3/4 x 1/2	32	40	13,5	10,5	14	22	60.0102.3412

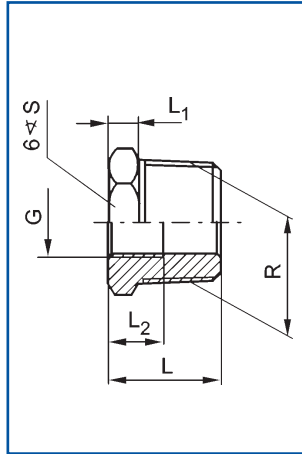


## 60.0103

ZŁĄCZKA PROSTA G x M

REDUCING SLEEVE

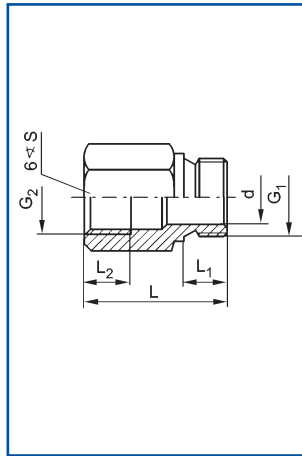
G x M	S	L	L <sub>1</sub>	L <sub>2</sub>	d	d <sub>1</sub>	Nr zamówieniowy Code number
1/4 x M16x1,5	19	32	10	10,5	8	13	60.0103.1416
3/8 x M20x1,5	24	37	12	12	10	16	60.0103.3820
1/2 x M24x1,5	27	41	14	12	15	20	60.0103.1224
3/4 x M30x2	32	47	16	14	20	26	60.0103.3430



# 60.0111

WKRETKA REDUKCYJNA R x G  
REDUCING SLEEVE

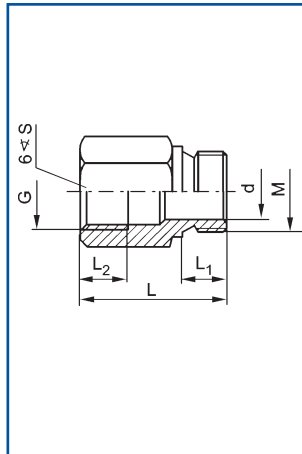
R x G	R	G	S	L	L <sub>1</sub>	L <sub>2</sub>	Nr zamówieniowy Code number
1/8 x M5	1/8	M5	10	13	5	7	60.0111.1805
1/4 x 1/8	1/4	1/8	14	16	5	9	60.0111.1418
3/8 x 1/8	3/8	1/8	19	17	5	9	60.0111.3818
3/8 x 1/4	3/8	1/4	19	17	5	11	60.0111.3814
1/2 x 1/8	1/2	1/8	22	20	5	9	60.0111.1218
1/2 x 1/4	1/2	1/4	22	20	5	11	60.0111.1214
1/2 x 3/8	1/2	3/8	22	20	5	15	60.0111.1238
3/4 x 1/8	3/4	1/8	27	23	7	9	60.0111.3418
3/4 x 1/4	3/4	1/4	27	23	7	11	60.0111.3414
3/4 x 3/8	3/4	3/8	27	23	7	15	60.0111.3438
3/4 x 1/2	3/4	1/2	27	23	7	16	60.0111.3412



# 60.0112

ZŁĄCZKA REDUKCYJNA G<sub>1</sub> x G<sub>2</sub>  
REDUCING ADAPTOR

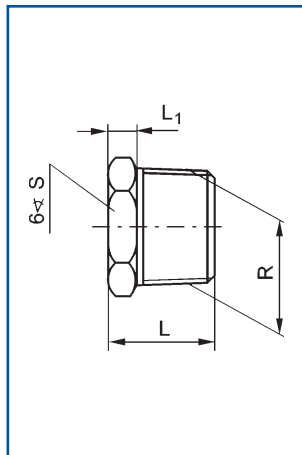
G <sub>1</sub> x G <sub>2</sub>	S	L	L <sub>1</sub>	L <sub>2</sub>	d	Nr zamówieniowy Code number
1/4 x 1/8	19	26	10	8	8	60.0112.1418
3/8 x 1/4	24	30	12	10	10	60.0112.3814
1/2 x 3/8	27	34	14	12	15	60.0112.1238
3/4 x 1/2	32	36	16	14	20	60.0112.3412
3/4 x 1"	36	50	16	18	20	60.0112.34100



# 60.0113

ZŁĄCZKA REDUKCYJNA M x G  
REDUCING SLEEVE

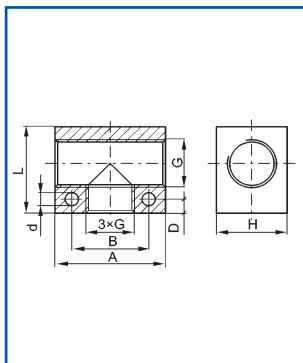
M x G	S	L	L <sub>1</sub>	L <sub>2</sub>	d	Nr zamówieniowy Code number
M12x1,25 x 1/8	17	27	12	8	6	60.0113.1218
M12x1,25 x 1/4	19	32	12	10	7	60.0113.1214
M14x1,5 x 1/4	19	33	12	10	8	60.0113.1414
M16x1,5 x 3/8	24	35	12	12	10	60.0113.1638
M22x1,5 x 1/2	27	42	14	14	15	60.0113.2212
M26x1,5 x 3/4	32	45	16	16	20	60.0113.2634



# 60.0130

KOREK Z GWINTEM M5, R1/8 DO R3/4  
REDUCING SLEEVE

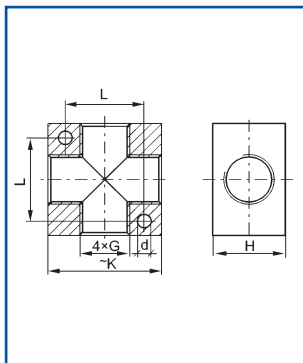
R	S	L	L <sub>1</sub>	Nr zamówieniowy Code number
M5	9	11	5	60.0130.05
R1/8	10	13	5	60.0130.18
R1/4	14	16	5	60.0130.14
R3/8	19	17	5	60.0130.38
R1/2	22	20	5	60.0130.12
R3/4	27	23	7	60.0130.34



# 60.0151

TRÓJNIK Z GWINTEM M5, G1/8 DO G3/4  
FEMALE TEE CONNECTOR

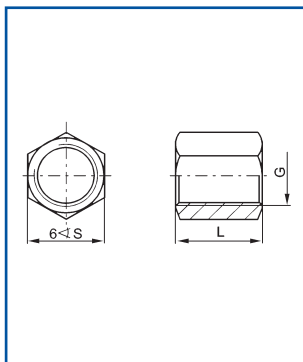
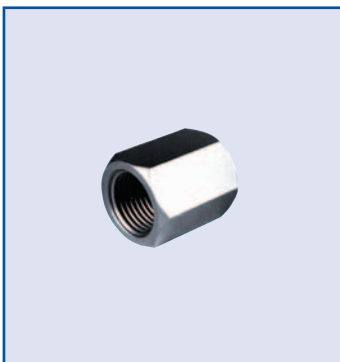
G	A	H	L	B	D	d	Nr zamówieniowy Code number
M5	19	10	14	-	-	-	60.0151.05
1/8	27	17	23	19	4	4,5	60.0151.18
1/4	36	22	28	25	5,5	5,5	60.0151.14
3/8	41	26	34	30	5,5	5,5	60.0151.38
1/2	50	32	40	38	6	5,5	60.0151.12
3/4	60	38	48	44	8	6,5	60.0151.34



# 60.0152

CZWÓRNIK Z GWINTEM M5, G1/8 DO G3/4  
FEMALE FOUR CONNECTOR

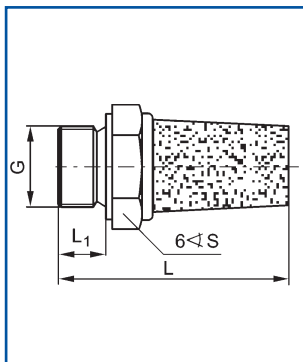
G	K	H	L	d	Nr zamówieniowy Code number
M5	19	10	-	-	60.0152.05
1/8	27	17	19	4,5	60.0152.18
1/4	36	22	25	5,5	60.0152.14
3/8	41	26	30	5,5	60.0152.38
1/2	50	32	38	5,5	60.0152.12
3/4	60	38	44	6,5	60.0152.34



# 60.0114

MUFKA Z GWINTEM M5, G1/8 DO G3/4  
SLEEVE

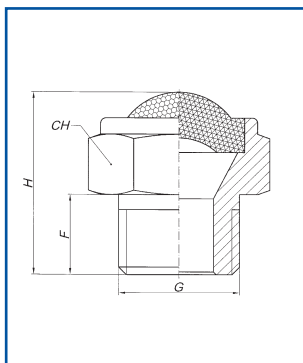
G	S	L	Nr zamówieniowy Code number
M5	9	12	60.0114.05
1/8	14	20	60.0114.18
1/4	17	24	60.0114.14
3/8	22	30	60.0114.38
1/2	27	32	60.0114.12
3/4	32	36	60.0114.34



# 60.0173

TŁUMIK HAŁASU Z GWINTEM M5, G1/8 DO G1  
SILENCER

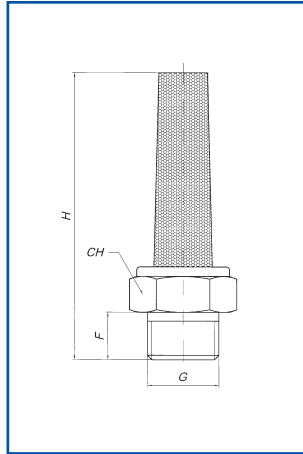
	S	L	L1	Nr zamówieniowy Code number
M5	10	20	5	60.0173.05
G 1/8	13	24	6	60.0173.18
G 1/4	17	33	8	60.0173.14
G 3/8	22	44	10	60.0173.38
G 1/2	24	49	10	60.0173.12
G 3/4	30	57	11	60.0173.34
G 1	-	-	-	-



# 80.0173

TŁUMIK HAŁASU Z GWINTEM G1/8 DO G3/4  
SILENCER

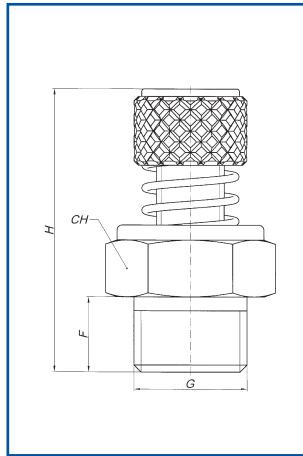
G	F	H	CH	Nr zamówieniowy Code number
1/8	6	14	13	80.0173.18
1/4	8	18	16	80.0173.14
3/8	7	19	19	80.0173.38
1/2	10	26	24	80.0173.12
3/4	10	26	30	80.0173.34
1				80.0173.100



## 80.0174

TŁUMIK HAŁASU Z GWINTEM G1/8 DO G1/2  
SILENCER

G	F	H	CH	Nr zamówieniowy Code number
M5	4	30	8	80.0174.05
1/8	6	43	13	80.0174.18
1/4	8	51	16	80.0174.14
3/8	7	54	19	80.0174.38
1/2	10	68	24	80.0174.12
1				80.0173.100

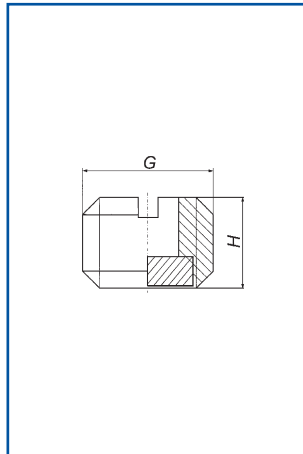


## 80.0175

TŁUMIK HAŁASU Z GWINTEM G1/8 DO G1/2 Z REGULOWANYM  
WYPŁYWEM

SILENCER WITH FLOW REGULATION

G	F	H <sub>min</sub>	H <sub>max</sub>	CH	Nr zamówieniowy Code number
1/8	6	26	28	13	80.0175.18
1/4	8	30	32	15	80.0175.14
3/8	10	35	38	22	80.0175.38
1/2	10	36	39	22	80.0174.12

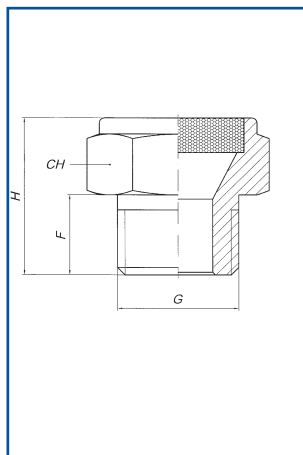


## 80.0176

TŁUMIK HAŁASU WKRĘCANY Z GWINTEM G1/8 DO G3/4

PAD SILENCER WITH SLOT FOR SCREWDRIVER

G	H	Nr zamówieniowy Code number
1/8	4	80.0176.18
1/4	6	80.0176.14
3/8	6	80.0176.38
1/2	9	80.0176.12
3/4	10	80.0176.34
1	10	80.0176.100



## 80.0172

TŁUMIK HAŁASU Z GWINTEM G1/8 DO G3/4

SILENCER

G	F	H	CH	Nr zamówieniowy Code number
M5	3	8	8	80.0172.05
1/8	6	13	13	80.0172.18
1/4	8	16	16	80.0172.14
3/8	8	16	19	80.0172.38
1/2	11	18	24	80.0172.12
3/4	10	20	30	80.0172.34

# 80.0239Z

KRÓCIEC Z GWIEM ZEWNĘTRZNYM G1/8 DO G1/2  
MALE HOSE ADAPTER

G	PRZEWÓD TUBE D	B	C	L	CH	Nr zamówieniowy Code number	
M5	-	6	15	4	35	8	80.1500.M5.06
1/8	-	4	27,5	9	41,5	14	80.0239.1804Z
1/8	-	6	27,5	9	41,5	14	80.0239.1806Z
1/8	-	9	33,5	10	48,5	14	80.0239.1809Z
1/4	-	4	33,5	10	48,5	17	80.0239.1404Z
1/4	-	6	33,5	10	48,5	17	80.0239.1406Z
1/4	-	9	33,5	10	48,5	17	80.0239.1409Z
1/4	-	13	33,5	10	48,5	19	80.0239.1413Z
3/8	-	4	33,5	10	48,5	19	80.0239.3804Z
3/8	-	6	33,5	10	48,5	19	80.0239.3806Z
3/8	-	9	33,5	10	48,5	19	80.0239.3809Z
3/8	-	13	33,5	10	48,5	19	80.0239.3813Z
3/8	-	20	19,2	12	36,2	21	80.0239.3820Z
1/2	-	6	33,5	10	48,5	24	80.0239.1206Z
1/2	-	9	33,5	10	48,5	24	80.0239.1209Z
1/2	-	13	33,5	10	48,5	24	80.0239.1213Z
1/2	-	17	33,5	10	48,5	24	80.0239.1217Z
1/2	-	20	36	11	54	24	80.0239.1220Z
3/4	-	13	28	15	52,5	32	80.0239.3413Z
3/4	-	16	19	16	43,5	27	80.0239.3416Z
3/4	-	19	19	13	40,0	27	80.0239.3419Z
3/4	-	25	19	15	41,0	27	80.0239.3425Z
1	-	25	34	11	50,5	38	80.0239.1025Z

# 80.0239W

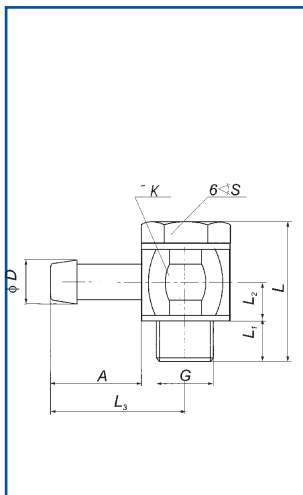
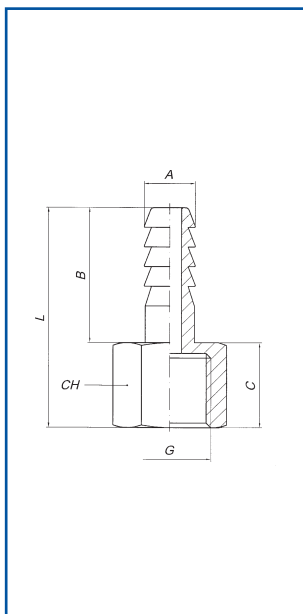
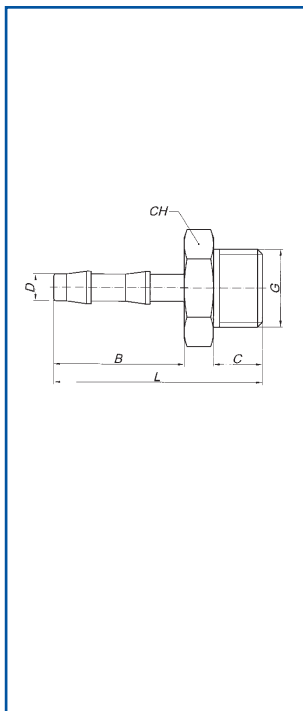
KRÓCIEC Z GWIEM WEWNĘTRZNYM G1/8 DO G1/2  
FEMALE HOSE ADAPTER

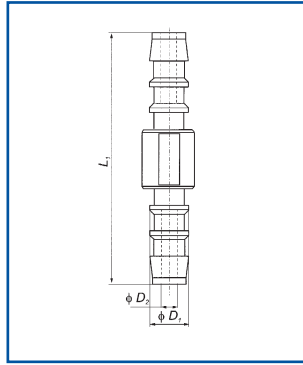
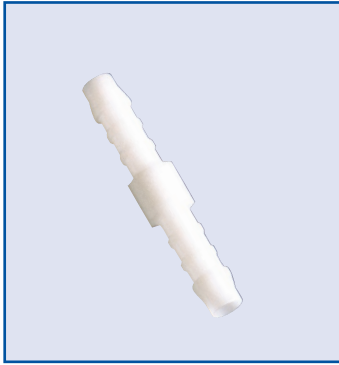
G	PRZEWÓD TUBE A	B	C	L	CH	Nr zamówieniowy Code number	
1/8	-	6	19,5	8,5	30	14	80.0239.1806W
1/8	-	8	25	8	35	12	80.0239.1808W
1/4	-	6	25	9	36	15	80.0239.1406W
1/4	-	8	19,5	11	32,5	17	80.0239.1408W
1/4	-	10	25	9	36	15	80.0239.1410W
1/4	-	13	29	9	40,5	15	80.0239.1413W
3/8	-	6	25	9	36	19	80.0239.3806W
3/8	-	8	25	9	36	19	80.0239.3808W
3/8	-	10	19,5	11,5	33,5	20	80.0239.3810W
3/8	-	13	29	9	40,5	19	80.0239.3813W
1/2	-	6	25	11	39	23	80.0239.1206W
1/2	-	8	25	11	39	23	80.0239.1208W
1/2	-	10	25	11	39	23	80.0239.1210W
1/2	-	13	29	11	44	23	80.0239.1213W

# 80.0240

PRZYŁĄCZKA KĄTOWA Z GWIEM G1/8 DO G3/8 Z KONCÓWKĄ DO PRZEWÓDU  
ELBOW HOSE ADAPTOR

G	PRZEWÓD TUBE D	L	L <sub>1</sub>	L <sub>2</sub>	L <sub>3</sub>	S	Nr zamówieniowy Code number	
1/8	-	6	28,5	8,5	8	26	14	80.0240.1806
1/4	-	6	30,5	10,5	8	28	17	80.0240.1406
1/4	-	9	30,5	10,5	8	28	17	80.0240.1409
3/8	-	6	31,5	10,5	11	29	22	80.0240.3806
3/8	-	9	31,5	10,5	11	29	22	80.0240.3809

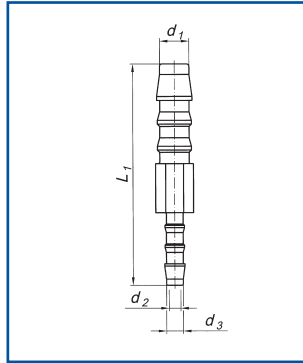
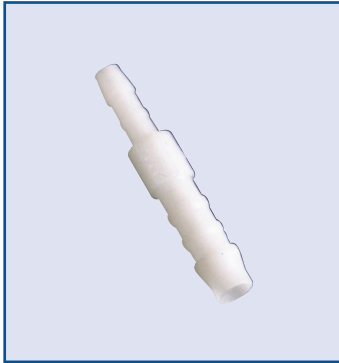




## 80.0034.01

ŁĄCZNIK PROSTY Z TWORZYWA SZTUCZNEGO  
STRAIGHT ADAPTOR

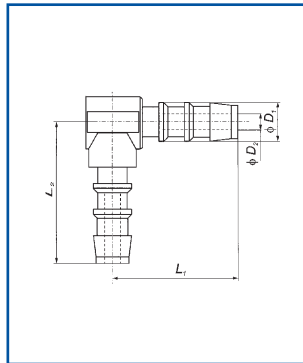
L <sub>1</sub>	D <sub>1</sub>	D <sub>2</sub>	Nr zamówieniowy Code number
35	4	2,5	80.0034.01.04
49	6	4	80.0034.01.06
56	8	5,6	80.0034.01.08
63	10	7	80.0034.01.10
73	12	8,6	80.0034.01.12
76	16	12	80.0034.01.16
76	19	15	80.0034.01.19



## 80.0034.02

ŁĄCZNIK REDUKCYJNY Z TWORZYWA SZTUCZNEGO  
STRAIGHT REDUCING ADAPTOR

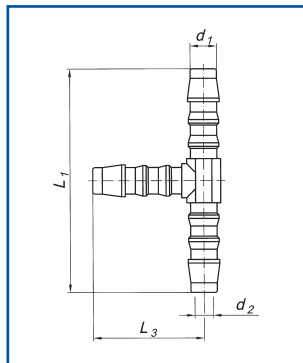
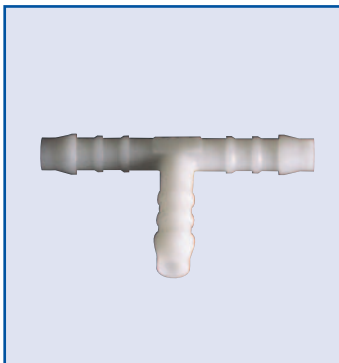
L <sub>1</sub>	d <sub>1</sub>	d <sub>2</sub>	d <sub>3</sub>	Nr zamówieniowy Code number
43,5	6	2,5	4	80.0034.02.0604
53,5	8	4	6	80.0034.02.0806
56,5	10	4	6	80.0034.02.1006
60,5	10	5,6	8	80.0034.02.1008
62,5	12	5,6	8	80.0034.02.1208



## 80.0034.03

ŁĄCZNIK KĄTOWY Z TWORZYWA SZTUCZNEGO  
ELBOW ADAPTOR

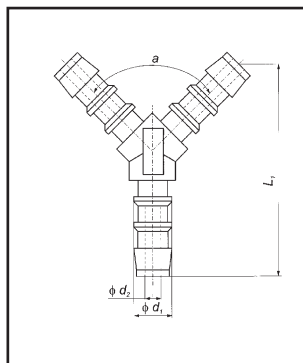
L <sub>1</sub>	L <sub>2</sub>	D <sub>1</sub>	D <sub>2</sub>	Nr zamówieniowy Code number
17,5	19,5	4	2,5	80.0034.03.04
25	26	6	4	80.0034.03.06
29	30	8	5,6	80.0034.03.08
31	33,5	10	7	80.0034.03.10
34,5	36	12	8,6	80.0034.03.12
40,5	45	16	12	80.0034.03.16
43,5	46	19	15	80.0034.03.19



## 80.0034.04

TRÓJNIK T Z TWORZYWA SZTUCZNEGO  
TEE ADAPTOR

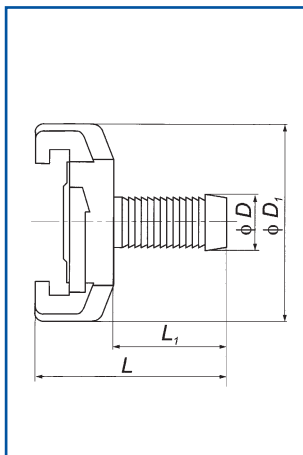
L <sub>1</sub>	L <sub>3</sub>	d <sub>1</sub>	d <sub>2</sub>	Nr zamówieniowy Code number
35	19,5	4	2,5	80.0034.04.04
50	26	6	4	80.0034.04.06
58	30	8	5,6	80.0034.04.08
62,5	33,5	10	7	80.0034.04.10
69	36	12	8,6	80.0034.04.12
81	45	16	12	80.0034.04.16
87	46	19	15	80.0034.04.19



## 80.0034.05

TRÓJNIK Y DO PRZEWODÓW Z TWORZYWA SZTUCZNYCH  
TEE Y - TYPE ADAPTOR

a	L <sub>1</sub>	d <sub>1</sub>	d <sub>2</sub>	Nr zamówieniowy Code number
90°	25,5	4	2,5	80.0034.05.04
90°	44	6	4	80.0034.05.06
90°	51	8	5,6	80.0034.05.08
90°	54	10	7	80.0034.05.10
90°	64	12	8,6	80.0034.05.12
90°	67	16	12	80.0034.05.16
90°	72	19	15	80.0034.05.19

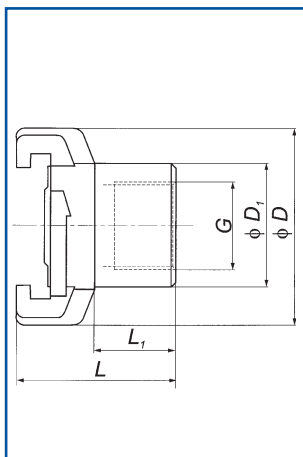


## 80.0220

SZYBKOZŁĄCZE KŁOWE Z KRÓTCEM DO WĘŻA  
MALE QUICK ADAPTOR

D	D <sub>1</sub>	L	L <sub>1</sub>	Nr zamówieniowy Code number
10	57	54	30	80.0220.10
13	57	55	32	80.0220.13
16	57	57	34	80.0220.16
19	57	58	35	80.0220.19
25	57	64	42	80.0220.25
32	57	73	49	80.0220.32
38	59	82	51	80.0220.38

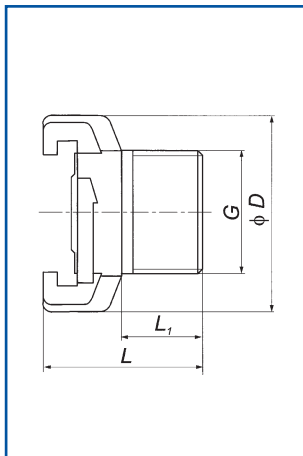
Uwaga: Uszczelka - nr zamówieniowy 80.000D.117  
Warning: Seal - code number 80.000D.117



## 80.0220W

SZYBKOZŁĄCZE KŁOWE Z GWINTEM WEWNĘTRZNYM  
G3/8 DO 1 1/2"  
FEMALE QUICK ADAPTOR

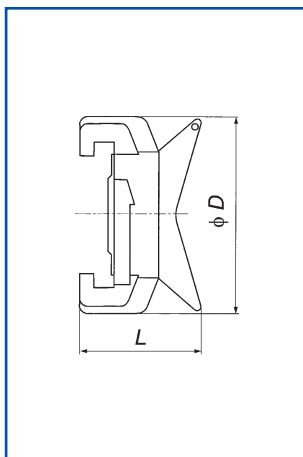
G	D <sub>1</sub>	L	L <sub>1</sub>	Nr zamówieniowy Code number
3/8	58	34	8	80.0220.38W
1/2	58	34	9	80.0220.12W
3/4	58	34	9	80.0220.34W
1"	58	35	9	80.0220.10W
1 1/4"	58	39	12	80.0220.114W
1 1/2"	59	41	12	80.0220.112W



## 80.0220Z

SZYBKOZŁĄCZE KŁOWE Z GWINTEM ZEWNĘTRZNYM  
G3/8 DO 1 1/2"  
MALE QUICK ADAPTOR

G	D <sub>1</sub>	L	L <sub>1</sub>	Nr zamówieniowy Code number
3/8	57	34	10	80.0220.38Z
1/2	57	34	11	80.0220.12Z
3/4	57	34	11	80.0220.34Z
1"	57	34	11	80.0220.10Z
1 1/4"	58	39	12	80.0220.114Z
1 1/2"	59	41	12	80.0220.112Z



## 80.0220.00

KOREK SZYBKOZŁĄCZNY KŁOWY  
PLUG

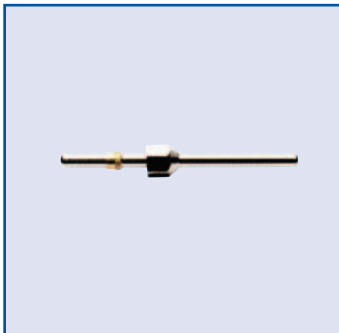
D	L	Nr zamówieniowy Code number
57	37	80.0220.00



## 80.0321

**PISTOLET PNEUMATYCZNY**  
*BLOW GUN – FEMALE CONNECTION*

Nr zamówieniowy  
Code number  
80.0321.9014



## 80.0310

**KOŃCÓWKA PROSTA DO PISTOLETU PNEUMATYCZNEGO**  
*STRAIGHT NOZZLE (SPARE PART)*

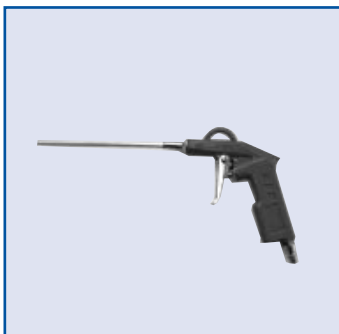
L	Nr zamówieniowy Code number
100	80.0310.100
210	80.0310.210
300	80.0310.300



## 80.0311

**KOŃCÓWKA KĄTOWA DO PISTOLETU PNEUMATYCZNEGO**  
*ELBLOW NOZZLE (SPARE PART)*

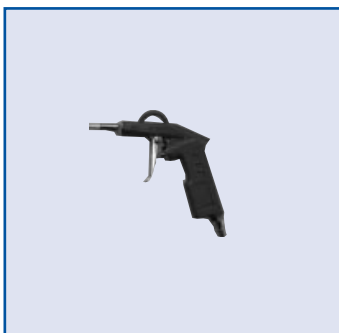
L	Nr zamówieniowy Code number
200	80.0311.200
290	80.0311.290



## 80.0321.200D

**PISTOLET PNEUMATYCZNY Z DŁUGĄ KOŃCÓWKĄ**  
*BLOW GUN - LONG TYPE*

Nr zamówieniowy  
Code number  
80.0321.200D



## 80.0321.00K

**PISTOLET PNEUMATYCZNY Z KRÓTKĄ DYSZĄ**  
*BLOW GUN - SHORT TYPE*

Nr zamówieniowy  
Code number  
80.0321.00K