

# Chwytki pneumatyczne 2-szczękowe równoległe

## Seria MHS2

Ø16, Ø20, Ø25, Ø32, Ø40, Ø50, Ø63

### Symbol zamówieniowy

#### Średnica tłoka

Ø16 do Ø25 **MHS 2 — 20 D**

Ilość szczęk  
2 2 szczęki

Ø tłoka

16	16 mm
20	20 mm
25	25 mm

Sposób działania  
D dwustronnego działania

#### Stosowane czujniki położenia

(Szczegółowe parametry techniczne - patrz rozdział "Czujniki położenia" - tom 3 str. 3/25-1)

Typ	Specjalna funkcja	Przyłącze elektryczne	Wskaźnik stanu	Podłączenie (typ wyjścia)	Napięcie zasilania		Model czujnika		Długość kabla przyłączeniowego [m]*			Zastosowanie	
					DC	AC	Doprowadzenie kabla		0.5 (-)	3 (L)	5 (Z)		
							prostopadłe	osiowe					
Czujniki elektroniczne	—	kabel zatopiony	tak	3-przew. (NPN)	24V	5V, 12V	—	M9NV	M9N	●	●	○	przełącznik, PLC
				3-przew. (PNP)				M9PV	M9P	●	●	○	
				2-przew.	M9BV	M9B	●	●	○				
					—	M9BA	—	●	—				

\* Długość kabla: 0,5 m ..... — (przykład: M9B)  
3 m ..... L (przykład: M9BL)  
5 m ..... Z (przykład: M9BZ)

D-M9BA jest dostępny tylko w wykonaniu „L”.

\* Elektroniczne czujniki położenia tłoka oznaczone „○” wykonywane są na zamówienie.

Uwagi: 1) Należy zwrócić uwagę na histerezę w czujnikach z dwukolorowym wskaźnikiem. W przypadku ich stosowania należy zapoznać się z informacjami zawartymi w rozdziale „Histereza czujników położenia” str. 5/33-8.

#### Średnica tłoka

Ø32 do Ø63 **MHS 2 — 50 D**

Ilość szczęk  
2 2 szczęki

Ø tłoka

32	32 mm
40	40 mm
50	50 mm
63	63 mm

Sposób działania  
D dwustronnego działania

#### Stosowane czujniki położenia

(Szczegółowe parametry techniczne - patrz rozdział "Czujniki położenia" - tom 3 str. 3/25-1)

Typ	Specjalna funkcja	Przyłącze elektryczne	Wskaźnik stanu	Podłączenie (typ wyjścia)	Napięcie zasilania		Model czujnika		Długość kabla przyłączeniowego [m]*			Zastosowanie	
					DC	AC	Doprowadzenie kabla		0.5 (-)	3 (L)	5 (Z)		
							prostopadłe	osiowe					
Czujniki elektroniczne	—	kabel zatopiony	tak	3-przew. (NPN)	24V	5V, 12V	—	Y69A	Y59A	●	●	○	przełącznik, PLC
				3-przew. (PNP)				Y7PV	Y7P	●	●	○	
				2-przew.	Y69B	Y59B	●	●	○	—			
				3-przew. (NPN)	Y7NWV	Y7NW	●	●	○	—			
				3-przew. (PNP)	Y7PWV	Y7PW	●	●	○	—			
				2-przew.	Y7BWV	Y7BW	●	●	○	—			
—	Y7BA	—	●	—	—	—							

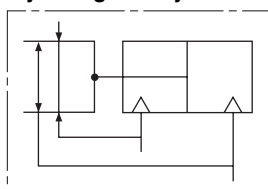
\* Długość kabla: 0,5 m ..... — (przykład: Y59B)  
3 m ..... L (przykład: Y59BL)  
5 m ..... Z (przykład: Y59BZ)

D-Y7BA jest dostępny tylko w wykonaniu „L”.

\* Elektroniczne czujniki położenia tłoka oznaczone „○” wykonywane są na zamówienie.

Uwagi: 1) Należy zwrócić uwagę na histerezę w czujnikach z dwukolorowym wskaźnikiem. W przypadku ich stosowania należy zapoznać się z informacjami zawartymi w rozdziale „Histereza czujników położenia” str. 5/33-8.

#### Symbol graficzny



# Seria MHS2 Chwytniki pneumatyczne 2-szczękowe równoległe

## Parametry techniczne

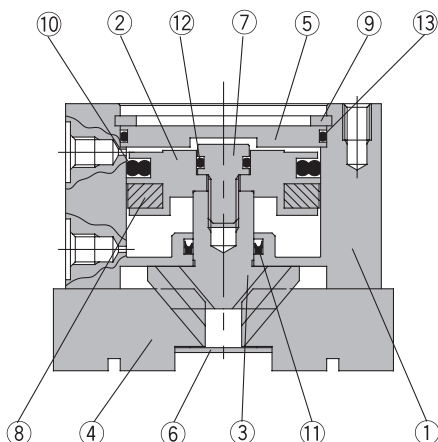


Model	MHS2-16D	MHS2-20D	MHS2-25D	MHS2-32D	MHS2-40D	MHS2-50D	MHS2-63D	
Średnica tłoka [mm]	16	20	25	32	40	50	63	
Czynnik roboczy	Sprężone powietrze							
Ciśnienie pracy [MPa]	0,2 do 0,6			0,1 do 0,6				
Temperatura otoczenia i medium [°C]	-10 do 60 (bez zamarzania)							
Powtarzalność [mm]	± 0,01							
Maks. częstotliwość pracy [cykli/min]	120			60				
Smarowanie	niewymagane							
Sposób działania	dwustronnego działania							
Efektywna siła trzymania [N] przy 0,5 MPa <sup>1)</sup>	Chwytniki zewnętrzne	21	37	63	111	177	280	502
	Chwytniki wewnętrzne	23	42	71	123	195	306	537
Skok otwarcia/zamknięcia szczęk (obustronnie) [mm]	4	4	6	8	8	12	16	
Masa [g]	58	96	134	265	345	515	952	

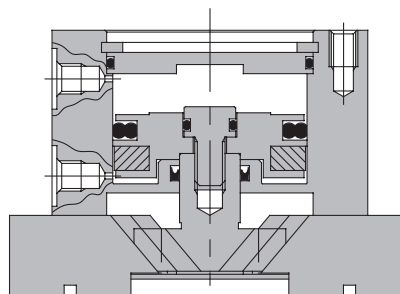
Uwagi: Wartości efektywnej siły trzymania dla Ø16 do Ø25 podano dla ramienia uchwytu L=20 mm, a dla Ø32 do Ø63 dla ramienia uchwytu L=30 mm. Szczegółowe dane o sile trzymania dla różnych położenia punktu uchwytu - patrz punkt „Efektywna siła trzymania” str. 5/28-3 do 4.

## Budowa

Szczęka zamknięta



Szczęka otwarta



### Wykaz części

Poz.	Nazwa	Materiał	Uwagi
1	Korpus	stop aluminium	anodowany na twardo
2	Tłok	stop aluminium	anodowany na twardo
3	Krzywka	stal	hartowana
4	Szczęka	stal	hartowana
5	Pokrywa	stop aluminium	anodowana na twardo
6	Płyta osłonowa	stal nierdzewna	
7	Wkręt tłoka	stal nierdzewna	

### Wykaz części

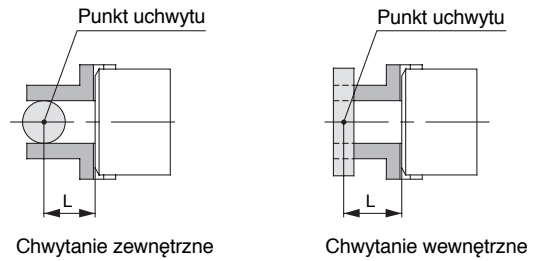
Poz.	Nazwa	Materiał	Uwagi
8	Magnes elastyczny	kauczuk syntetyczny	
9	Pierścień sprężysty	stal	niklowany
10	Uszczelka tłoka	NBR	
11	Uszczelka tłoczyska	NBR	
12	Uszczelka	NBR	
13	Uszczelka	NBR	

### Zestaw serwisowy

Chwytnik/symbol zamówieniowy zestawu							Zawartość
MHS2-16D	MHS2-20D	MHS2-25D	MHS2-32D	MHS2-40D	MHS2-50D	MHS2-63D	
MHS16-PS	MHS20-PS	MHS25-PS	MHS32-PS	MHS40-PS	MHS50-PS	MHS63-PS	Zestaw zawiera części poz.10, 11, 12 i 13 z tablicy „Wykaz części”.

## Punkt uchwytu

- Punkt uchwytu przedmiotu powinien być wybrany odpowiednio do wymaganej wartości siły chwytania. Długość ramienia uchwytu  $L$  powinna leżeć w granicach efektywnej siły trzymania podanej na wykresach zamieszczonych poniżej dla odpowiedniego ciśnienia pracy.
- Jeżeli ramię uchwytu  $L$  przedmiotu leży poza dopuszczalnymi granicami, zwiększone nieosiowe obciążenie szczęk i prowadnic może doprowadzić do nadmiernego luzu szczęk oraz skrócenia okresu trwałości chwytaka.

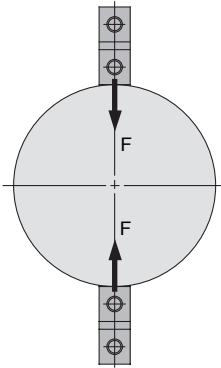


L: ramię uchwytu

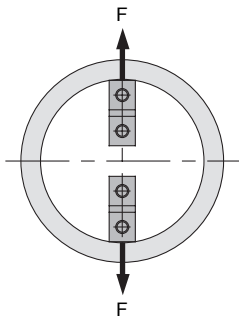
## Efektywna siła trzymania

### Określenie efektywnej siły trzymania

Podana na wykresach siła trzymania oznacza siłę oddziaływania jednej szczęki chwytaka, gdy wszystkie szczęki lub nakładki są w kontakcie z przedmiotem.



Chwytnie zewnętrzne

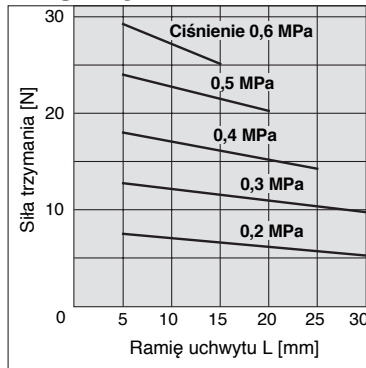


Chwytnie wewnętrzne

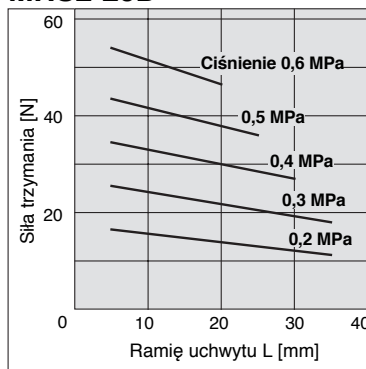
1 N: ok. 0,102 kg  
1 MPa: ok. 10,2 kg/cm<sup>2</sup>

### Chwytnie zewnętrzne

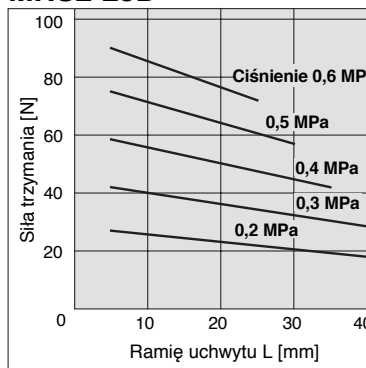
#### MHS2-16D



#### MHS2-20D

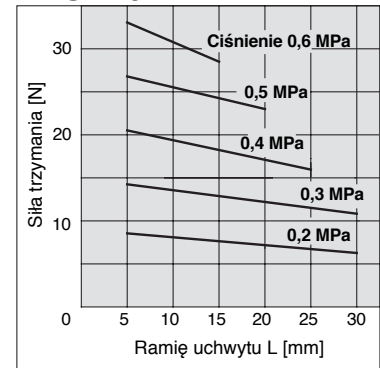


#### MHS2-25D

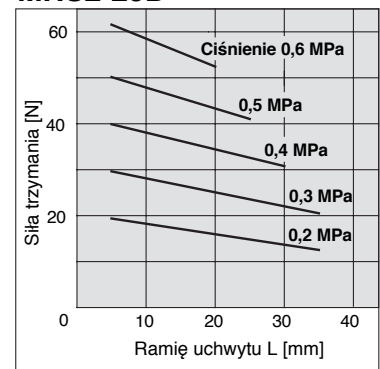


### Chwytnie wewnętrzne

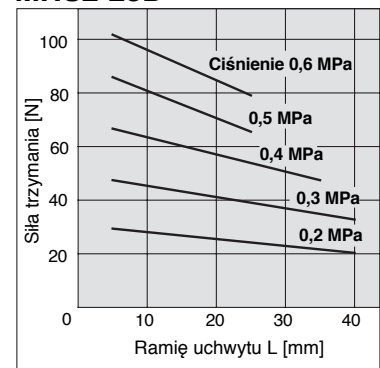
#### MHS2-16D



#### MHS2-20D

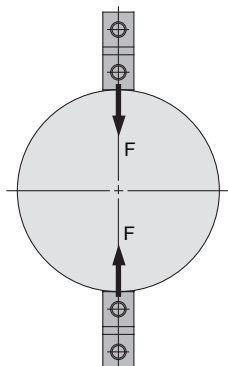


#### MHS2-25D

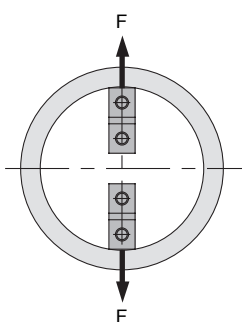


## Efektywna siła trzymania

- **Określenie efektywnej siły trzymania**  
Podana na wykresach siła trzymania oznacza siłę oddziaływania jednej szczęki chwytaka, gdy wszystkie szczęki lub nakładki są w kontakcie z przedmiotem.



**Chwytywanie zewnętrzne**

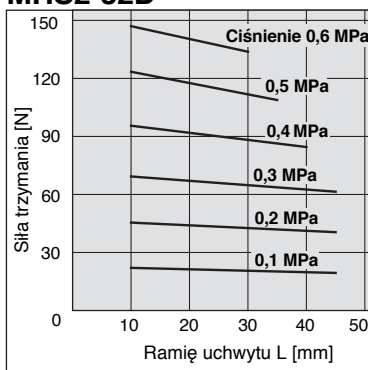


**Chwytywanie wewnętrzne**

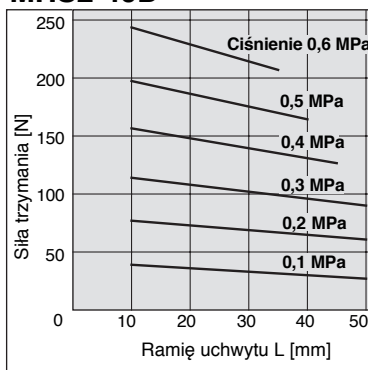
1 N: ok. 0,102 kG  
1 MPa: ok. 10,2 kG/cm<sup>2</sup>

### Chwytywanie zewnętrzne

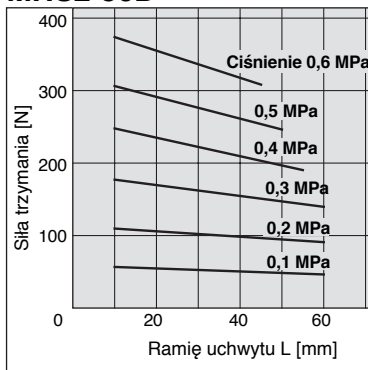
#### MHS2-32D



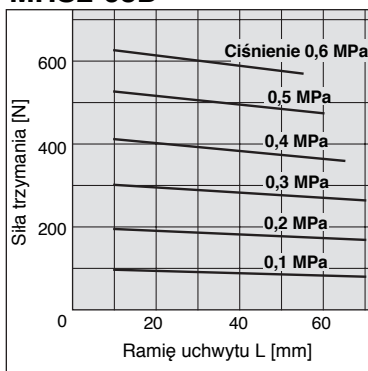
#### MHS2-40D



#### MHS2-50D

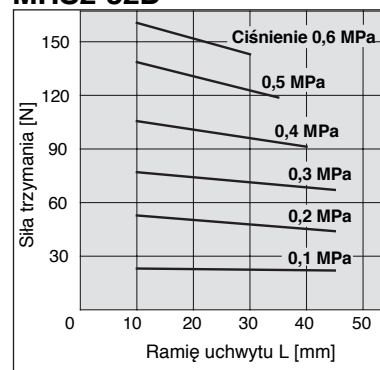


#### MHS2-63D

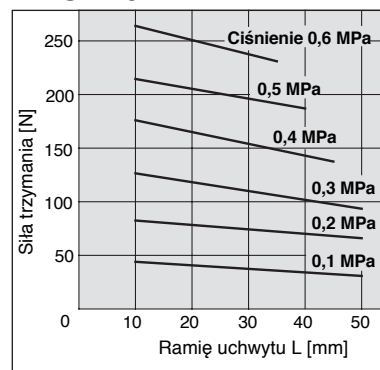


### Chwytywanie wewnętrzne

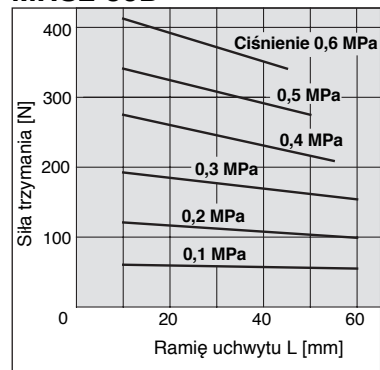
#### MHS2-32D



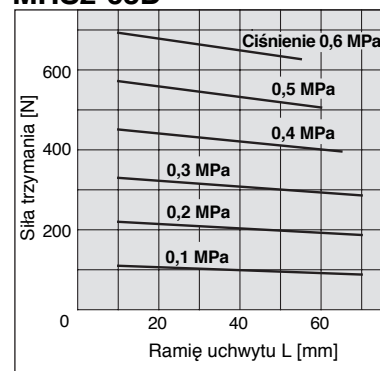
#### MHS2-40D



#### MHS2-50D

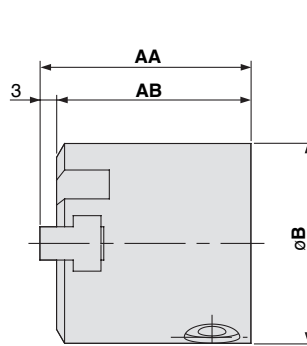
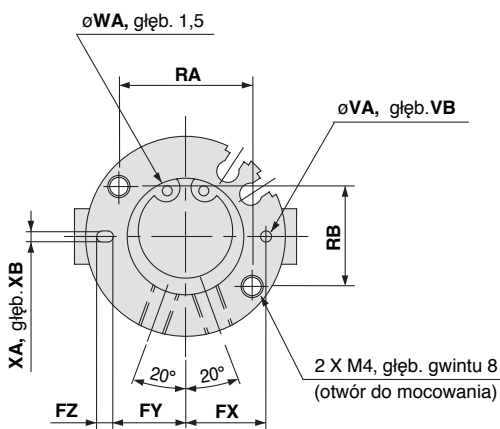
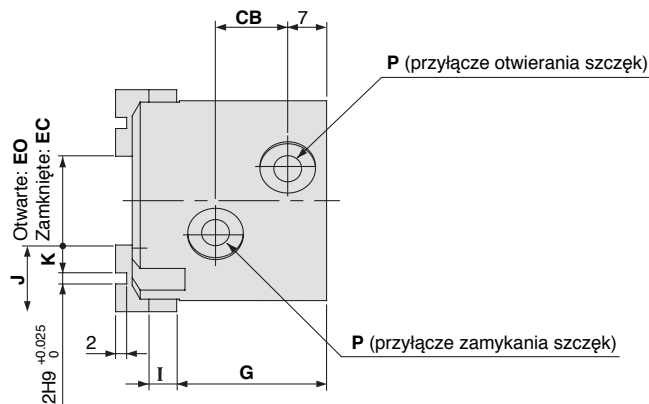


#### MHS2-63D

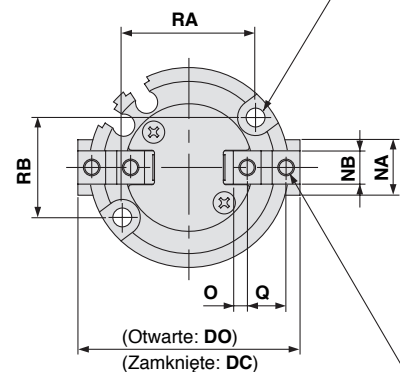


## Wymiary

### MHS2-16D do 25D



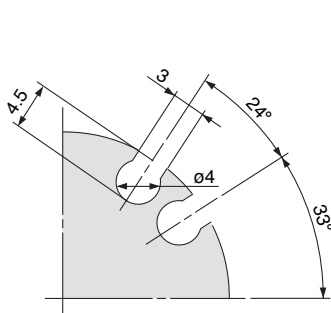
2-Ø3.4, pogłęb. Ø6,5  
Głęb. pogłębienia SC (otwór do mocowania)



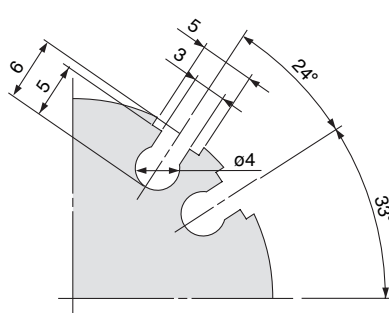
4 X M3, głęb. gwintu TB  
Otwór gwintowany do mocowania nakładek

### Wymiary rowków do mocowania czujników (2 położenia)

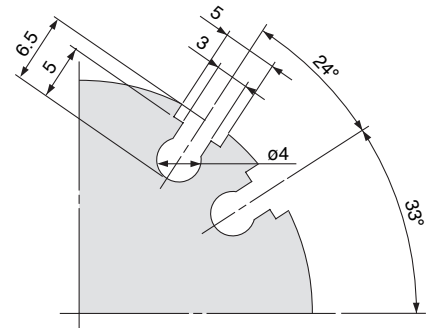
#### MHS2-16D



#### MHS2-20D



#### MHS2-25D

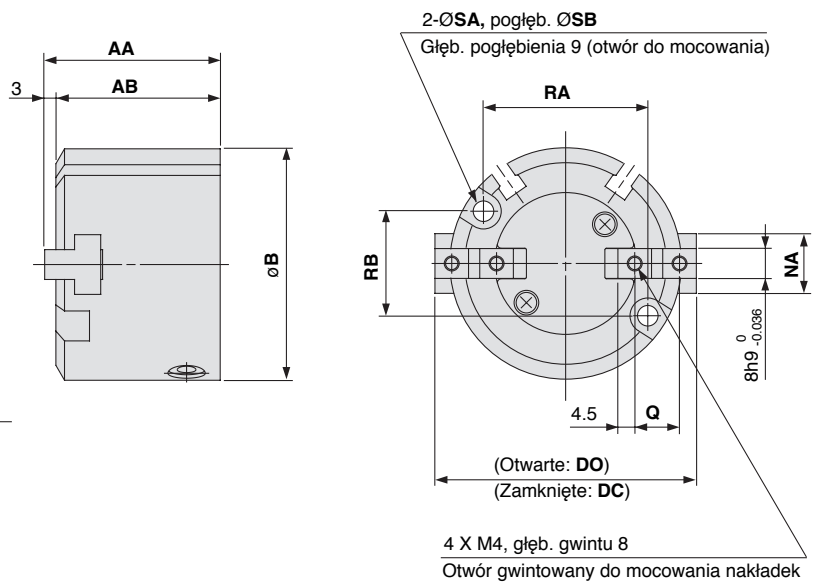
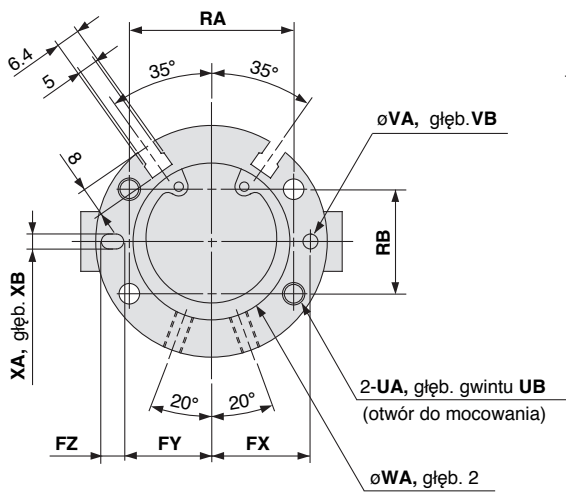
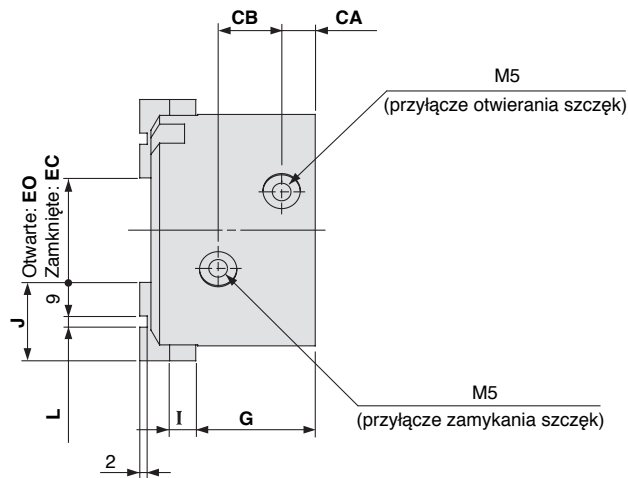


Model	AA	AB	B	CB	DC	DO	EC	EO	FX	FY	FZ	G	I	J	K	NA	NB	O	P	Q
MHS2-16D	35	32	30	11	30	34	10 <sup>-0.2</sup> <sub>-1.4</sub>	14 <sup>+1.5</sup> <sub>+0.1</sub>	12.5	11	3	25	4	10	4	8	5h9 <sup>0</sup> <sub>-0.030</sub>	2	M3	6
MHS2-20D	38	35	36	13	36	40	12 <sup>-0.2</sup> <sub>-1.4</sub>	16 <sup>+1.5</sup> <sub>+0.1</sub>	14.5	13	3	27	5	12	5	10	6h9 <sup>0</sup> <sub>-0.030</sub>	2.5	M5	7
MHS2-25D	40	37	42	15	42	48	14 <sup>-0.3</sup> <sub>-1.5</sub>	20 <sup>+1.3</sup> <sub>-0.1</sub>	17	14.5	5	28	5	14	6	12	6h9 <sup>0</sup> <sub>-0.030</sub>	3	M5	8

Model	RA	RB	SC	TB	VA	VB	WA	XA	XB
MHS2-16D	18	16	8	5	2H9 <sup>+0.025</sup> <sub>0</sub>	2	17H9 <sup>+0.043</sup> <sub>0</sub>	2H9 <sup>+0.025</sup> <sub>0</sub>	2
MHS2-20D	24	18	9.5	6	2H9 <sup>+0.025</sup> <sub>0</sub>	2	21H9 <sup>+0.052</sup> <sub>0</sub>	2H9 <sup>+0.025</sup> <sub>0</sub>	2
MHS2-25D	26	22	10	6	3H9 <sup>+0.025</sup> <sub>0</sub>	3	26H9 <sup>+0.052</sup> <sub>0</sub>	3H9 <sup>+0.025</sup> <sub>0</sub>	3

# MHS2-32D, 40D

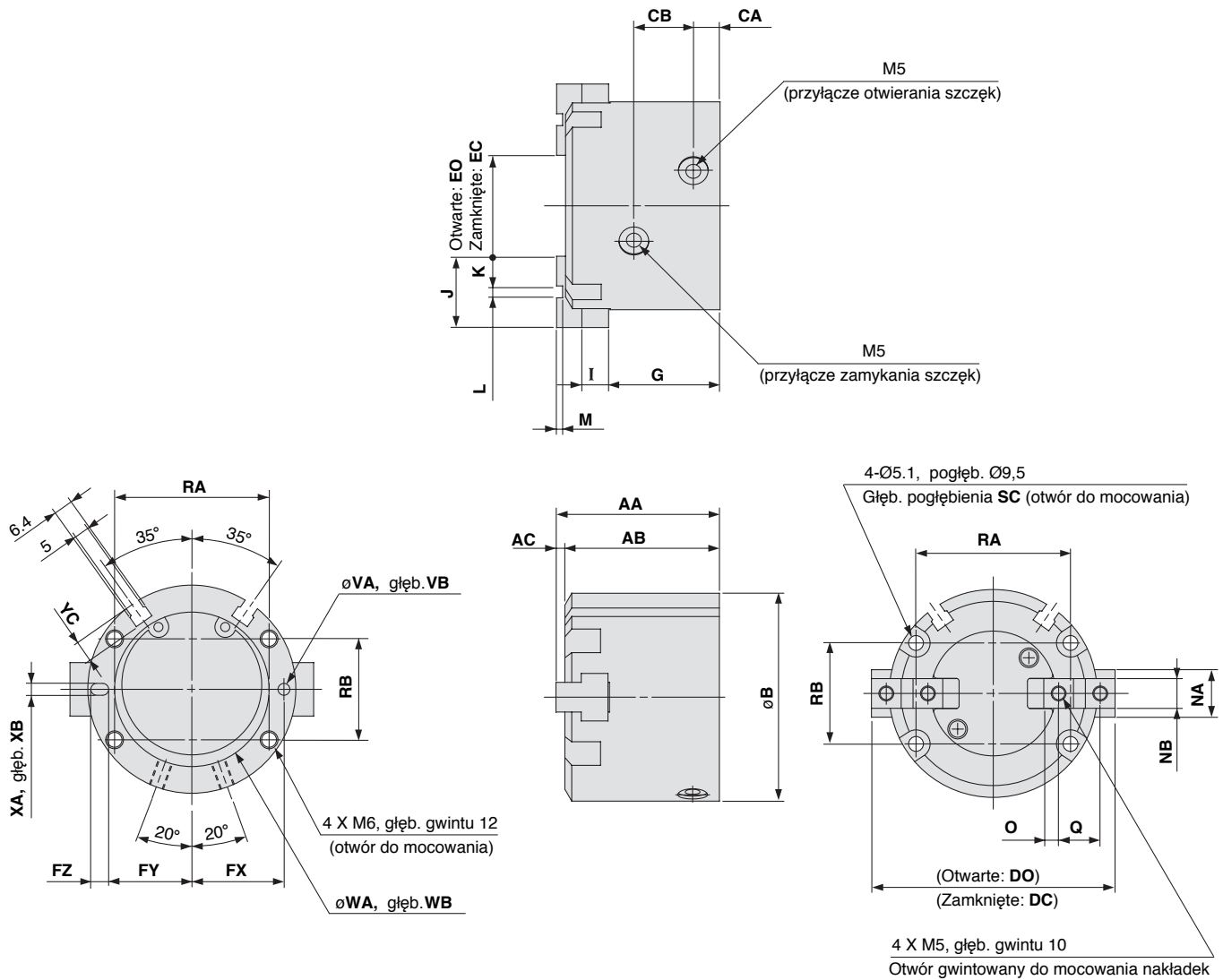


[mm]

Model	AA	AB	B	CA	CB	DC	DO	EC	EO	FX	FY	FZ	G	I	J	L	NA	Q	RA	RB	SA
MHS2-32D	44	41	56	8	16	56	64	16 <sup>0</sup> <sub>-0.5</sub>	24 <sup>+1.4</sup> <sub>0</sub>	23	20.5	5	30.5	6	20	2H9 <sup>+0.025</sup> <sub>0</sub>	14	11	38	25	4.5
MHS2-40D	47	44	62	9	17	62	70	20 <sup>-0.3</sup> <sub>-1.7</sub>	28 <sup>+1.4</sup> <sub>0</sub>	26.5	23.5	6	32	7	21	3H9 <sup>+0.025</sup> <sub>0</sub>	16	12	44	28	5.5
Model	SB	UA	UB	VA	VB	WA	XA	XB													
MHS2-32D	8	M5	10	3H9 <sup>+0.025</sup> <sub>0</sub>	3	34H9 <sup>+0.062</sup> <sub>0</sub>	3H9 <sup>+0.025</sup> <sub>0</sub>	3													
MHS2-40D	9.5	M6	12	4H9 <sup>+0.030</sup> <sub>0</sub>	4	42H9 <sup>+0.062</sup> <sub>0</sub>	4H9 <sup>+0.030</sup> <sub>0</sub>	4													

## Wymiary

### MHS2-50D, 63D



Model	AA	AB	AC	B	CA	CB	DC	DO	EC	EO	FX	FY	FZ	G	I	J	K	L	M	NA	NB
MHS2-50D	55	52	3	70	9	20	70	82	22 <sup>-0.2</sup> <sub>-1.7</sub>	34 <sup>+1.5</sup> <sub>-0.1</sub>	31	28	6	37.5	9	24	10	4H9 <sup>+0.030</sup> <sub>0</sub>	2	18	10h9 <sup>0</sup> <sub>-0.036</sub>
MHS2-63D	66	62	4	86	12	22	86	102	30 <sup>-0.2</sup> <sub>-1.6</sub>	46 <sup>+1.3</sup> <sub>-0.3</sub>	38	34.5	7	44	11	28	11	6H9 <sup>+0.030</sup> <sub>0</sub>	3	24	12h9 <sup>0</sup> <sub>-0.043</sub>

Model	O	Q	RA	RB	SC	VA	VB	WA	WB	XA	XB	YC
MHS2-50D	5	14	52	34	12	4H9 <sup>+0.030</sup> <sub>0</sub>	4	52H9 <sup>+0.074</sup> <sub>0</sub>	2	4H9 <sup>+0.030</sup> <sub>0</sub>	4	7
MHS2-63D	5.5	17	66	38	14	5H9 <sup>+0.030</sup> <sub>0</sub>	5	65H9 <sup>+0.074</sup> <sub>0</sub>	2.5	5H9 <sup>+0.030</sup> <sub>0</sub>	5	7.5

# Chwytki pneumatyczne 3-szczękowe równoległe

## Seria MHS3

Ø16, Ø20, Ø25, Ø32, Ø40, Ø50, Ø63, Ø80, Ø100, Ø125

### Symbol zamówieniowy

#### Średnica tłoka

Ø16 do Ø25 **MHS 3** — **20** **D**

Ilość szczęk

3 3 szczęki

Ø tłoka

16	16 mm
20	20 mm
25	25 mm

Sposób działania

D dwustronnego działania

#### Stosowane czujniki położenia

(Szczegółowe parametry techniczne - patrz rozdział "Czujniki położenia" - tom 3 str. 3/25-1)

Typ	Specjalna funkcja	Przyłącze elektryczne	Wskaźnik stanu	Podłączenie (typ wyjścia)	Napięcie zasilania		Model czujnika		Długość kabla przyłączeniowego [m]			Zastosowanie	
					DC	AC	prostopadłe	osiowe	0.5 (-)	3 (L)	5 (Z)		
Czujniki elektroniczne	—	kabel zatopiony	tak	3-przew. (NPN)	24V	5V, 12V	—	M9NV	M9N	●	●	○	przekaznik, PLC
				3-przew. (PNP)				M9PV	M9P	●	●	○	
				2-przew.	12V	M9BV	M9B	●	●	○			
				wodoodporny (dwukolorowe wskazanie)		—	M9BA	—	●	—			

\* Długość kabla: 0,5 m ..... — (przykład: M9B)  
3 m ..... L (przykład: M9BL)  
5 m ..... Z (przykład: M9BZ)

D-M9BA jest dostępny tylko w wykonaniu „L”.

\* Elektroniczne czujniki położenia tłoka oznaczone “○” wykonywane są na zamówienie.

Uwagi: 1) Należy zwrócić uwagę na histerezę w czujnikach z dwukolorowym wskaźnikiem. W przypadku ich stosowania należy zapoznać się z informacjami zawartymi w rozdziale „Histereza czujników położenia” str. 5/33-8.

#### Średnica tłoka

Ø32 do Ø125 **MHS 3** — **50** **D**

Ilość szczęk

3 3 szczęki

Ø tłoka

32	32 mm
40	40 mm
50	50 mm
63	63 mm
80	80 mm
100	100 mm
125	125 mm

Sposób działania

D dwustronnego działania

#### Stosowane czujniki położenia

(Szczegółowe parametry techniczne - patrz rozdział "Czujniki położenia" - tom 3 str. 3/25-1)

Typ	Specjalna funkcja	Przyłącze elektryczne	Wskaźnik stanu	Podłączenie (typ wyjścia)	Napięcie zasilania		Model czujnika		Długość kabla przyłączeniowego [m]*			Zastosowanie	
					DC	AC	prostopadłe	osiowe	0.5 (-)	3 (L)	5 (Z)		
Czujniki elektroniczne	—	kabel zatopiony	tak	3-przew. (NPN)	24V	5V, 12V	—	Y69A	Y59A	●	●	○	przekaznik, PLC
				3-przew. (PNP)				Y7PV	Y7P	●	●	○	
				2-przew.	12V	Y69B	Y59B	●	●	○			
				3-przew. (NPN)		Y7NWV	Y7NW	●	●	○			
				3-przew. (PNP)	5V, 12V	Y7PWW	Y7PW	●	●	○			
				2-przew.		12V	Y7BWV	Y7BW	●	●	○		
wodoodporny (dwukolorowe wskazanie)	—	Y7BA	—	●	—		—						

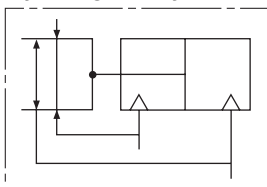
\* Długość kabla: 0,5 m ..... — (przykład: Y59B)  
3 m ..... L (przykład: Y59BL)  
5 m ..... Z (przykład: Y59BZ)

D-Y7BA jest dostępny tylko w wykonaniu „L”.

\* Elektroniczne czujniki położenia tłoka oznaczone “○” wykonywane są na zamówienie.

Uwagi: 1) Należy zwrócić uwagę na histerezę w czujnikach z dwukolorowym wskaźnikiem. W przypadku ich stosowania należy zapoznać się z informacjami zawartymi w rozdziale „Histereza czujników położenia” str. 5/33-8.

#### Symbol graficzny





# Seria MHS3 Chwytki pneumatyczne 3-szczękowe równoległe

## Parametry techniczne

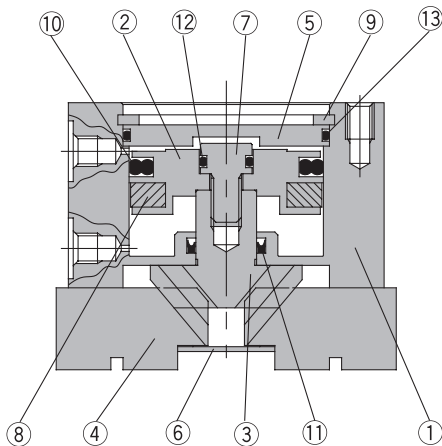


Model	MHS3-16D	MHS3-20D	MHS3-25D	MHS3-32D	MHS3-40D	MHS3-50D	MHS3-63D	MHS3-80D	MHS3-100D	MHS3-125D	
Średnica tłoka [mm]	16	20	25	32	40	50	63	80	100	125	
Czynnik roboczy	Sprężone powietrze										
Ciśnienie pracy [MPa]	0,2 do 0,6					0,1 do 0,6					
Temperatura otoczenia i medium [°C]	-10 do 60 (bez zamarzania)										
Powtarzalność [mm]	± 0,01										
Maks. częstotliwość pracy [cykli/min]	120					60			30		
Smarowanie	niewymagane										
Sposób działania	dwustronnego działania										
Efektywna siła trzymania [N] przy 0,5 MPa <sup>1)</sup>	Chwytnie zewnętrzne	14	25	42	74	118	187	335	500	750	1,270
	Chwytnie wewnętrzne	16	28	47	82	130	204	359	525	780	1,320
Skok otwarcia/zamknięcia szczęk (średnica) [mm]	4	4	6	8	8	12	16	20	24	32	
Masa [g]	60	100	140	237	351	541	992	1,850	3,340	6,460	

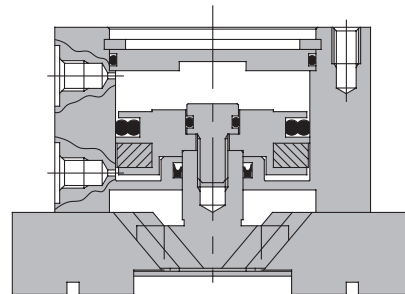
Uwagi: Wartości efektywnej siły trzymania dla Ø16 do Ø25 podano dla ramienia uchwyty L=20 mm, dla Ø32 do Ø63 dla ramienia uchwyty L=30 mm, oraz dla Ø100 do Ø125 dla ramienia uchwyty L=50 mm.  
Szczegółowe dane o sile trzymania dla różnych położeni punktu uchwyty - patrz punkt „Efektywna siła trzymania” str. 5/28-3 do 5.

## Budowa

Szczęka zamknięta



Szczęka otwarta



### Wykaz części

Poz.	Nazwa	Materiał	Uwagi
1	Korpus	stop aluminium	anodowany na twardo
2	Tłok	stop aluminium	anodowany na twardo
3	Krzywka	stal	hartowana
4	Szczęka	stal	hartowana
5	Pokrywa	stop aluminium	anodowana na twardo
6	Płyta osłonowa	stal nierdzewna	
7	Wkręt tłoka	stal nierdzewna	

### Wykaz części

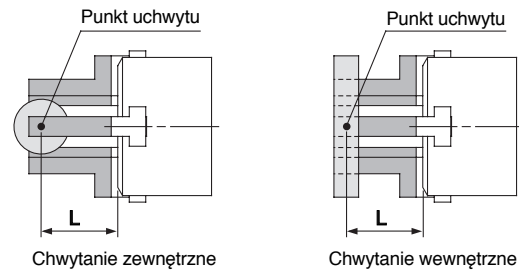
Poz.	Nazwa	Materiał	Uwagi
8	Magnes elastyczny	kauczuk syntetyczny	
9	Pierścień sprężysty	stal	niklowany
10	Uszczelka tłoka	NBR	
11	Uszczelka tłoczyska	NBR	
12	Uszczelka	NBR	
13	Uszczelka	NBR	

### Zestaw serwisowy

Chwytnak/symbol zamówieniowy zestawu										Zawartość
MHS3-16D	MHS3-20D	MHS3-25D	MHS3-32D	MHS3-40D	MHS3-50D	MHS3-63D	MHS3-80D	MHS3-100D	MHS3-125D	
MHS16-PS	MHS20-PS	MHS25-PS	MHS32-PS	MHS40-PS	MHS50-PS	MHS63-PS	MHS80-PS	MHS100-PS	MHS125-PS	Zestaw zawiera części poz.10, 11, 12 i 13 z tablicy „Wykaz części”.

## Punkt uchwytu

- Punkt uchwytu przedmiotu powinien być dobrany tak, aby długość ramienia uchwytu L leżała w granicach efektywnej siły trzymania podanej na wykresach zamieszczonych poniżej dla odpowiedniego ciśnienia pracy.
- Jeżeli ramię uchwytu L przedmiotu leży poza dopuszczalnymi granicami, zwiększone nieosiłowe obciążenie szczęk i prowadnic może doprowadzić do nadmiernego luzu szczęk oraz skrócenia okresu trwałości chwytnika.

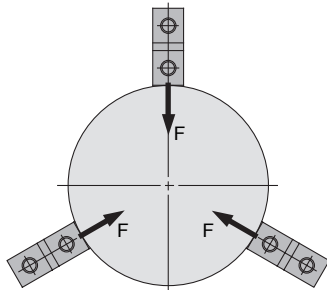


L: ramię uchwytu

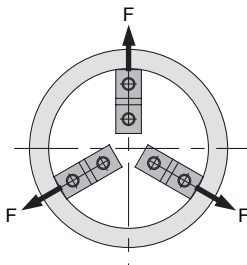
## Efektywna siła trzymania

### Określenie efektywnej siły trzymania

Podana na wykresach siła trzymania F oznacza siłę oddziaływania jednej szczęki chwytnika, gdy wszystkie 3 szczęki lub nakładki są w kontakcie z przedmiotem, jak to przedstawiono na rysunkach poniżej.



Chwytnie zewnętrzne

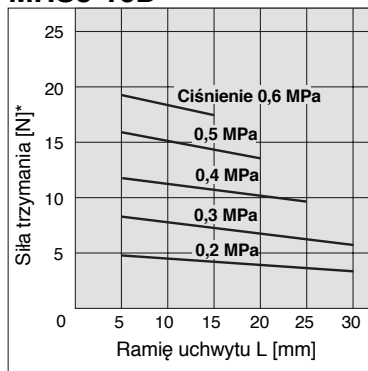


Chwytnie wewnętrzne

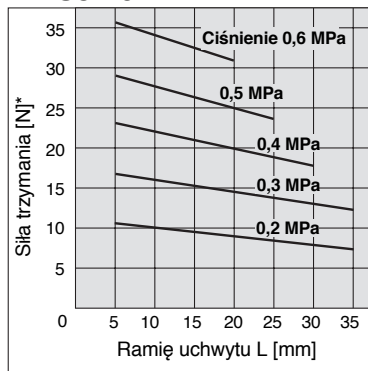
1 N: ok. 0,102 kg  
1 MPa: ok. 10,2 kg/cm<sup>2</sup>

### Chwytnie zewnętrzne

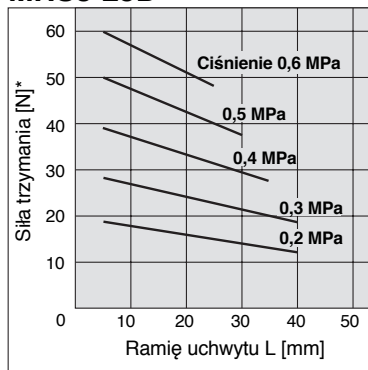
#### MHS3-16D



#### MHS3-20D

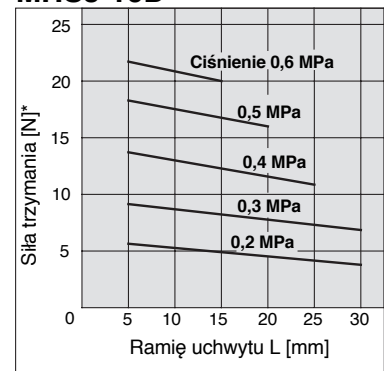


#### MHS3-25D

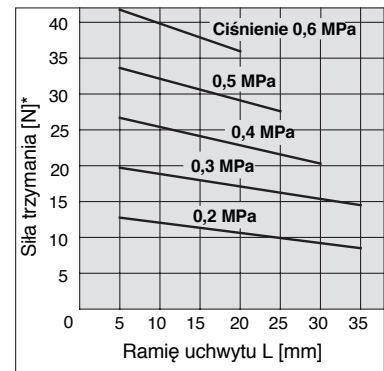


### Chwytnie wewnętrzne

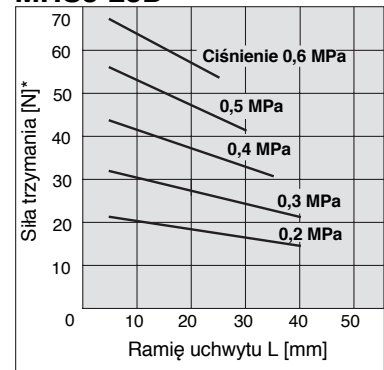
#### MHS3-16D



#### MHS3-20D



#### MHS3-25D

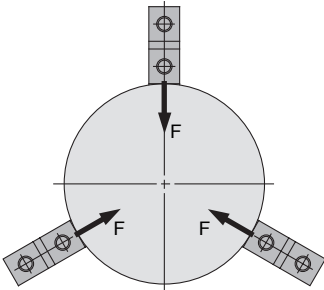


\* dla jednej szczęki

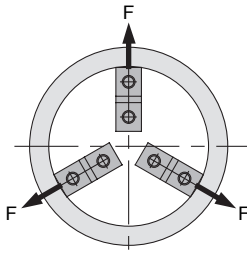
## Efektywna siła trzymania

### • Określenie efektywnej siły trzymania

Podana na wykresach siła trzymania oznacza siłę oddziaływania jednej szczęki chwytaka, gdy wszystkie 3 szczęki lub nakładki są w kontakcie z przedmiotem.



**Chwytnie zewnętrzne**

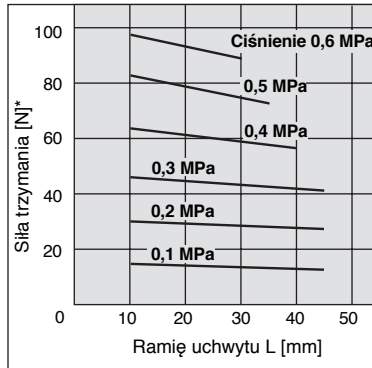


**Chwytnie wewnętrzne**

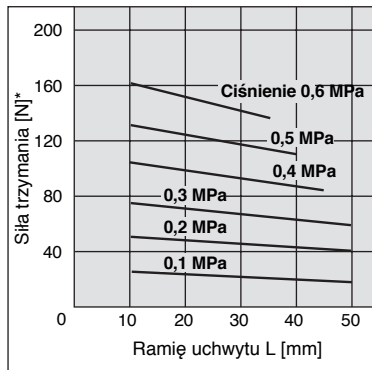
1 N: ok. 0,102 kG  
1 MPa: ok. 10,2 kG/cm<sup>2</sup>

### Chwytnie zewnętrzne

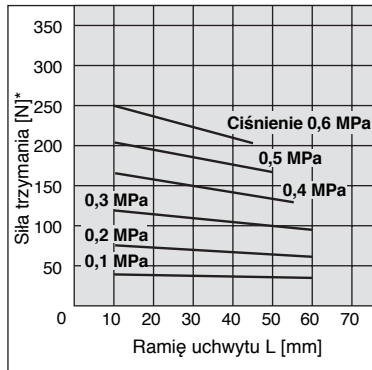
#### MHS3-32D



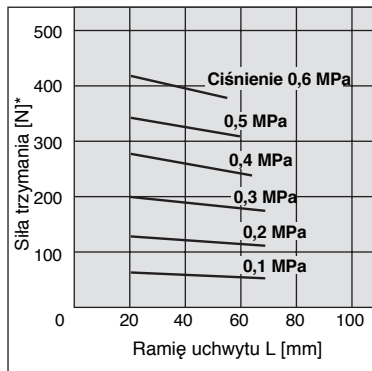
#### MHS3-40D



#### MHS3-50D

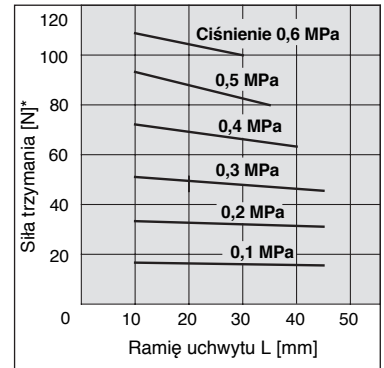


#### MHS3-63D

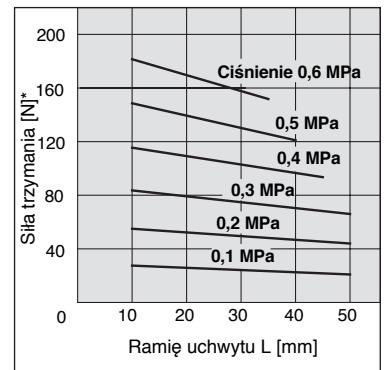


### Chwytnie wewnętrzne

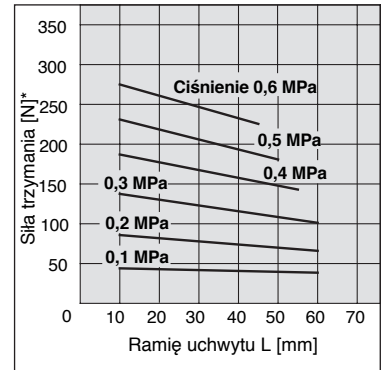
#### MHS3-32D



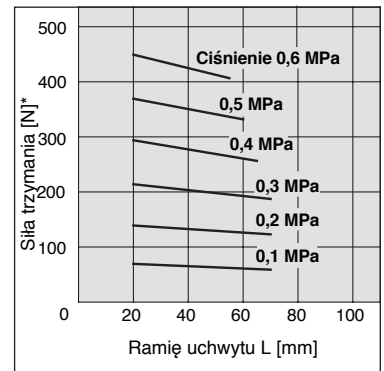
#### MHS3-40D



#### MHS3-50D



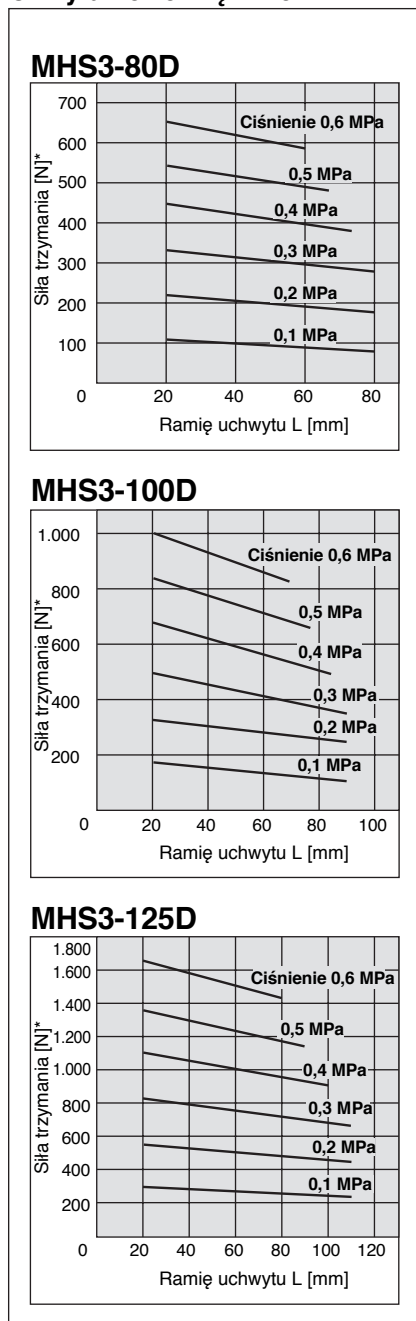
#### MHS3-63D



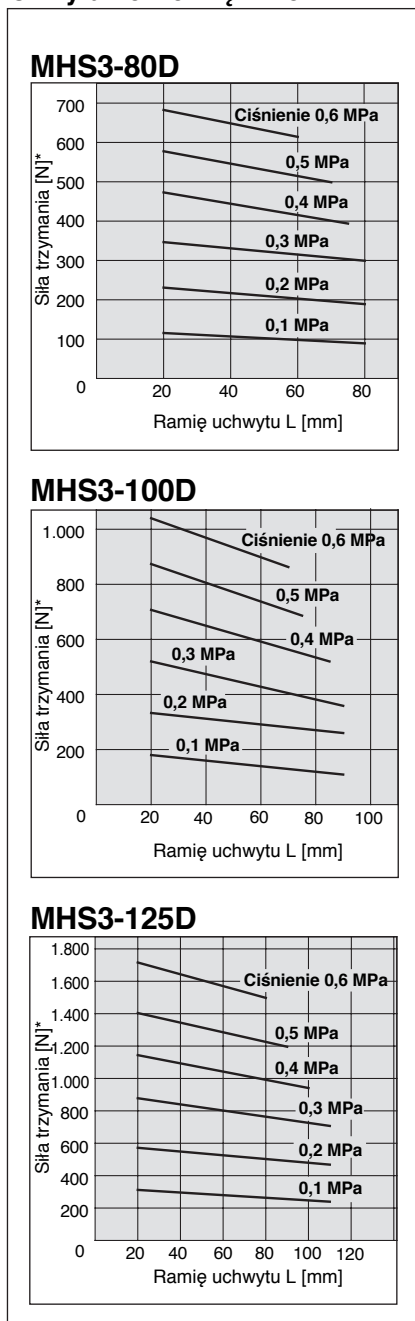
\* dla jednej szczęki

## Efektywna siła trzymania

### Chwytnie zewnętrzne



### Chwytnie wewnętrzne

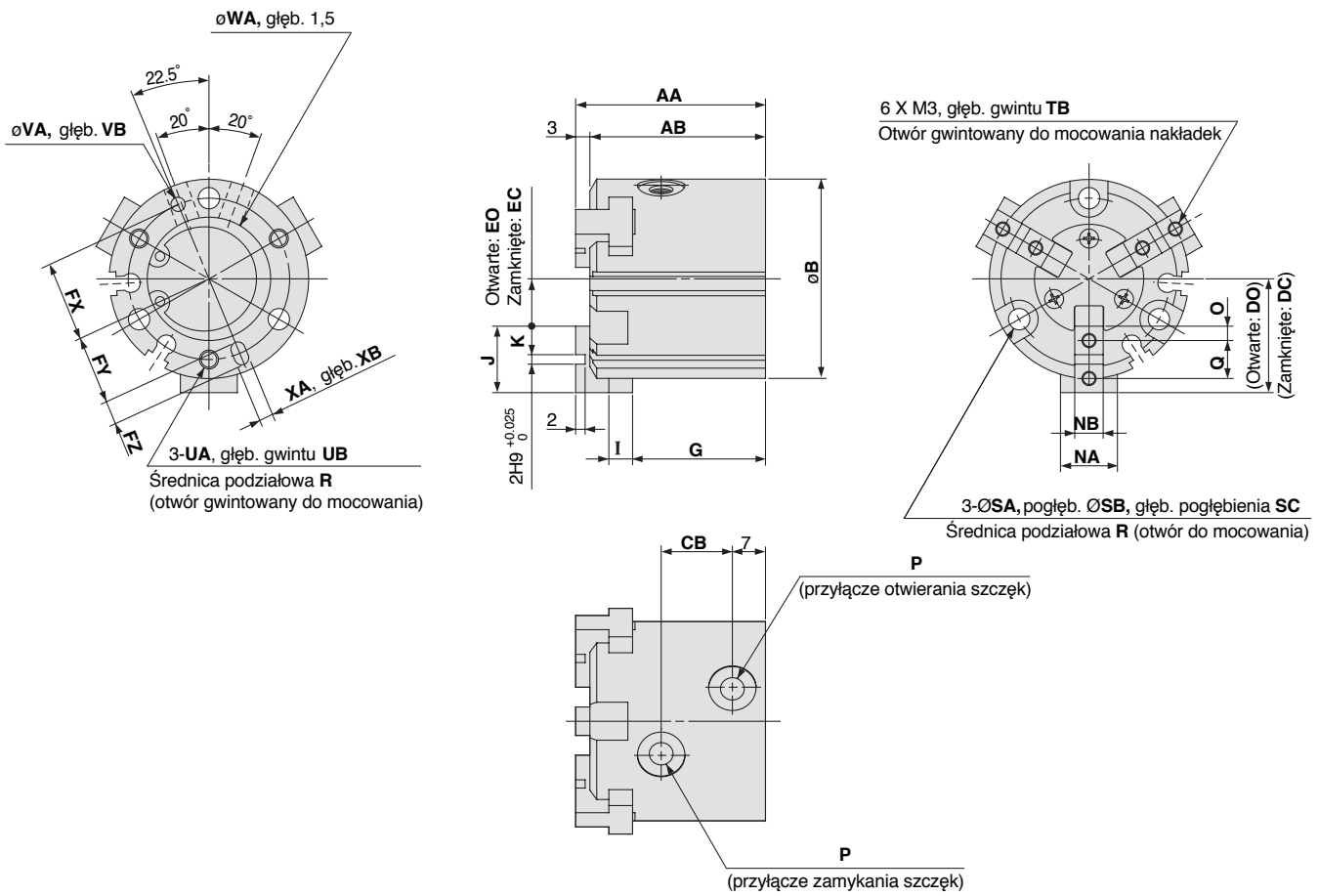


\* dla jednej szczęki

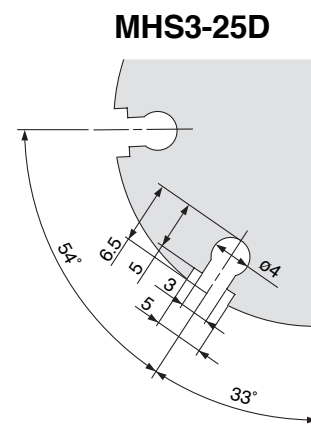
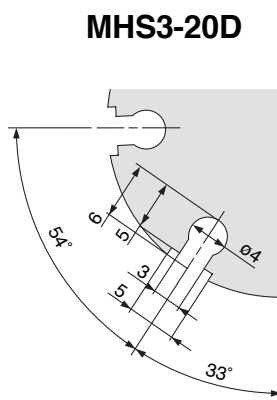
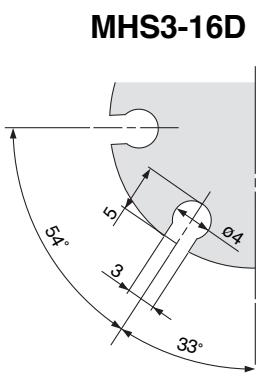
# Seria MHS3 Chwytki pneumatyczne 3-szczękowe równoległe

## Wymiary

### MHS3-16D do 25D



### Wymiary rowków do mocowania czujników (2 położenia)



Model	AA	AB	B	CB	DC	DO	EC ·	EO ·	FX	FY	FZ	G	I	J	K	NA	NB	O	P	Q	R
MHS3-16D	35	32	30	11	15	17	5 <sup>-0.2</sup> <sub>-1.4</sub>	7 <sup>+1.5</sup> <sub>+0.1</sub>	12.5	11	3	25	4	10	4	8	5h9 <sup>0</sup> <sub>-0.030</sub>	2	M3	6	25
MHS3-20D	38	35	36	13	18	20	6 <sup>-0.2</sup> <sub>-1.4</sub>	8 <sup>+1.5</sup> <sub>+0.1</sub>	14.5	13	3	27	5	12	5	10	6h9 <sup>0</sup> <sub>-0.030</sub>	2.5	M5	7	29
MHS3-25D	40	37	42	15	21	24	7 <sup>-0.3</sup> <sub>-1.5</sub>	10 <sup>+1.3</sup> <sub>-0.1</sub>	17	14.5	5	28	5	14	6	12	6h9 <sup>0</sup> <sub>-0.030</sub>	3	M5	8	34

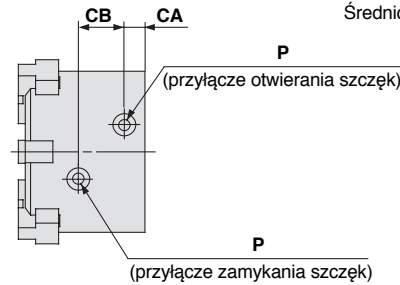
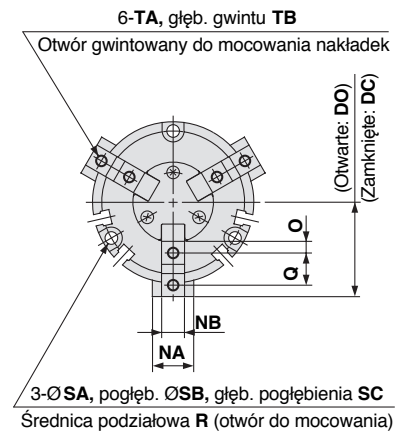
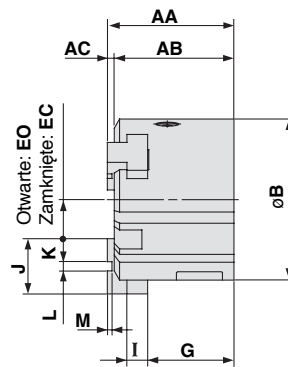
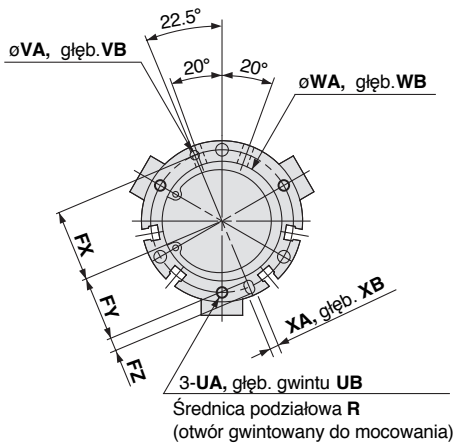
  

Model	SA	SB	SC	TB	UA	UB	VA	VB	WA	XA	XB
MHS3-16D	3.4	6.5	8	5	M3	4.5	2H9 <sup>+0.025</sup> <sub>0</sub>	2	17H9 <sup>+0.043</sup> <sub>0</sub>	2H9 <sup>+0.025</sup> <sub>0</sub>	2
MHS3-20D	3.4	6.5	9.5	6	M3	6	2H9 <sup>+0.025</sup> <sub>0</sub>	2	21H9 <sup>+0.052</sup> <sub>0</sub>	2H9 <sup>+0.025</sup> <sub>0</sub>	2
MHS3-25D	4.5	8	10	6	M4	6	3H9 <sup>+0.025</sup> <sub>0</sub>	3	26H9 <sup>+0.052</sup> <sub>0</sub>	3H9 <sup>+0.025</sup> <sub>0</sub>	3

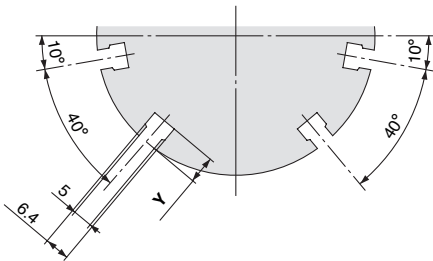
• Wartości tolerancji w chwytakach 3-szczękowych odnoszą się do średnicy.

## Wymiary

### MHS3-32D do 80D



### Wymiary rowków do mocowania czujników (4 położenia)



Model	AA	AB	AC	B	CA	CB	DC	DO	EC <sup>*</sup>	EO <sup>*</sup>	FX	FY	FZ	G	I	J	K	L	M	NA	NB
MHS3-32D	44	41	3	52	8	16	28	32	8 <sup>0</sup> <sub>-1.3</sub>	12 <sup>+1.4</sup> <sub>0</sub>	22	19.5	5	30.5	6	20	9	2H9 <sup>+0.025</sup> <sub>0</sub>	2	14	8h9 <sup>0</sup> <sub>-0.036</sub>
MHS3-40D	47	44	3	62	9	17	31	35	10 <sup>+0.025</sup> <sub>-1.7</sub>	14 <sup>+1.4</sup> <sub>0</sub>	26.5	23.5	6	32	7	21	9	3H9 <sup>+0.025</sup> <sub>0</sub>	2	16	8h9 <sup>0</sup> <sub>-0.036</sub>
MHS3-50D	55	52	3	70	9	20	35	41	11 <sup>-0.2</sup> <sub>-1.7</sub>	17 <sup>+1.5</sup> <sub>-0.1</sub>	31	28	6	37.5	9	24	10	4H9 <sup>+0.030</sup> <sub>0</sub>	2	18	10h9 <sup>0</sup> <sub>-0.036</sub>
MHS3-63D	66	62	4	86	12	22	43	51	15 <sup>-0.2</sup> <sub>-1.6</sub>	23 <sup>+1.3</sup> <sub>-0.3</sub>	38	34.5	7	44	11	28	11	6H9 <sup>+0.030</sup> <sub>0</sub>	3	24	12h9 <sup>0</sup> <sub>-0.043</sub>
MHS3-80D	82	77	5	106	13.5	27	53.5	63.5	21.5 <sup>-0.3</sup> <sub>-1.9</sub>	31.5 <sup>+1.3</sup> <sub>-0.3</sub>	47.5	43.5	8	56	12	32	12	8H9 <sup>+0.036</sup> <sub>0</sub>	4	28	14h9 <sup>0</sup> <sub>-0.043</sub>

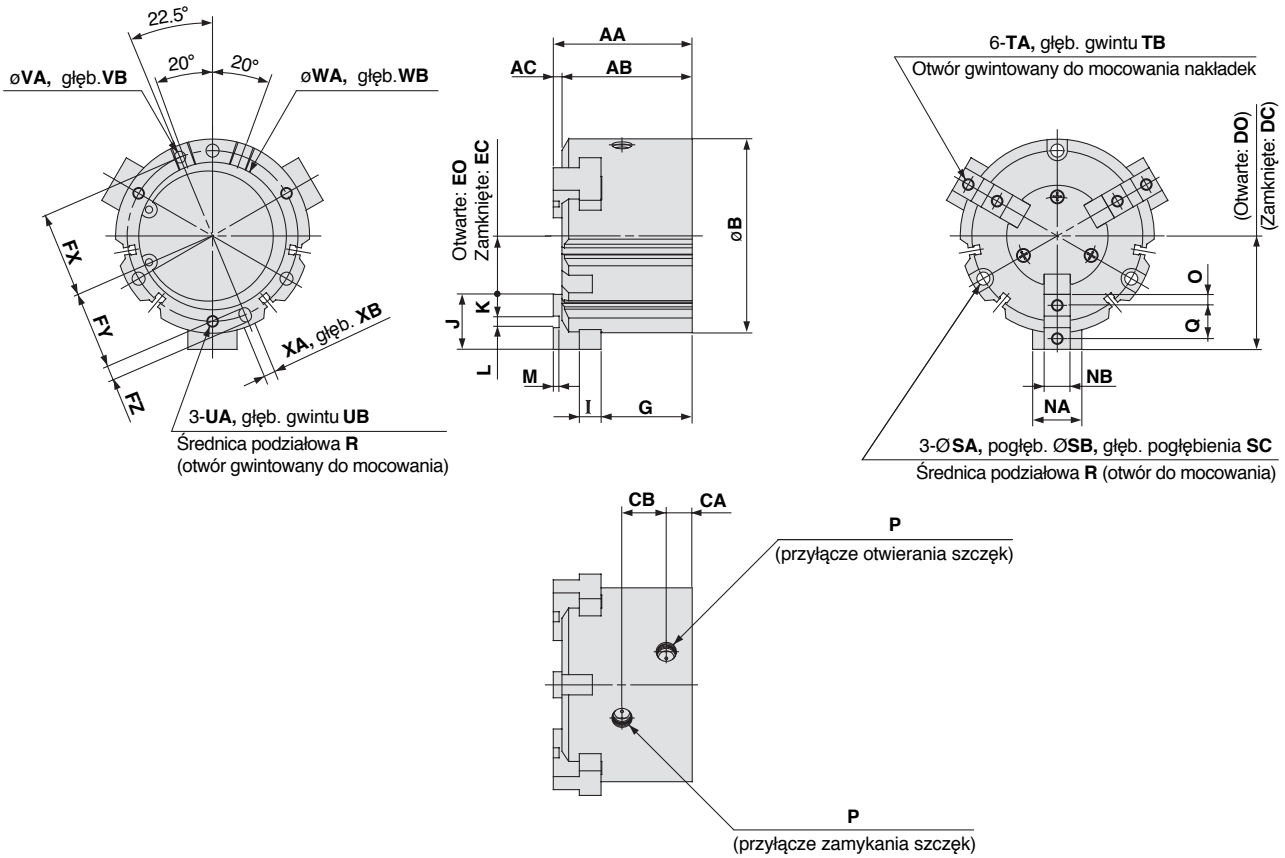
Model	O	P	Q	R	SA	SB	SC	TA	TB	UA	UB	VA	VB	WA	WB	XA	XB	Y
MHS3-32D	4.5	M5	11	44	4.5	8	9	M4 x 0.7	8	M4	6	3H9 <sup>+0.025</sup> <sub>0</sub>	3	34H9 <sup>+0.062</sup> <sub>0</sub>	2	3H9 <sup>+0.025</sup> <sub>0</sub>	3	6
MHS3-40D	4.5	M5	12	53	5.5	9.5	9	M4 x 0.7	8	M5	7.5	4H9 <sup>+0.030</sup> <sub>0</sub>	4	42H9 <sup>+0.062</sup> <sub>0</sub>	2	4H9 <sup>+0.030</sup> <sub>0</sub>	4	8
MHS3-50D	5	M5	14	62	5.5	9.5	12	M5 x 0.8	10	M5	10	4H9 <sup>+0.030</sup> <sub>0</sub>	4	52H9 <sup>+0.074</sup> <sub>0</sub>	2	4H9 <sup>+0.030</sup> <sub>0</sub>	4	7
MHS3-63D	5.5	M5	17	76	6.6	11	14	M5 x 0.8	10	M6	9	5H9 <sup>+0.030</sup> <sub>0</sub>	5	65H9 <sup>+0.074</sup> <sub>0</sub>	2.5	5H9 <sup>+0.030</sup> <sub>0</sub>	5	7.5
MHS3-80D	6	1/8	20	95	6.6	11	19	M6 x 1	12	M6	12	6H9 <sup>+0.030</sup> <sub>0</sub>	6	82H9 <sup>+0.087</sup> <sub>0</sub>	3	6H9 <sup>+0.030</sup> <sub>0</sub>	6	8

\* Wartości tolerancji w chwytakach 3-szczękowych odnoszą się do średnicy.

# Seria MHS3 Chwytki pneumatyczne 3-szczękowe równoległe

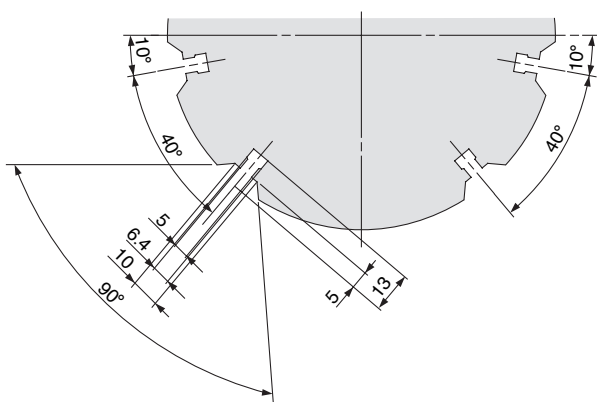
## Wymiary

### MHS3-100D, 125D

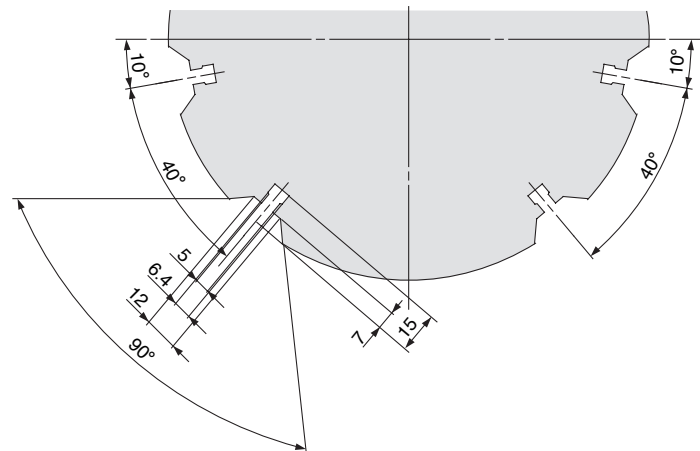


### Wymiary rowków do mocowania czujników (4 położenia)

#### MHS3-100D



#### MHS3-125D



Model	AA	AB	AC	B	CA	CB	DC	DO	EC*	EO*	FX	FY	FZ	G	I	J	K	L	M	NA	NB
MHS3-100D	96	90	6	134	18	30.6	66	78	28 <sup>-0.1</sup> <sub>-1.7</sub>	40 <sup>+1.3</sup> <sub>-0.3</sub>	59	54	10	63	15	38	15	8H9 <sup>+0.036</sup> <sub>0</sub>	4	34	18h9 <sup>0</sup> <sub>-0.043</sub>
MHS3-125D	122	114	8	166	23.5	38	82	98	30 <sup>-0.1</sup> <sub>-1.6</sub>	46 <sup>+1.4</sup> <sub>-0.1</sub>	74	68	12	84	18	52	21	10H9 <sup>+0.036</sup> <sub>0</sub>	6	40	22h9 <sup>0</sup> <sub>-0.052</sub>
Model	O	P	Q	R	SA	SB	SC	TA	TB	UA	UB	VA	VB	WA	WB	XA	XB				
MHS3-100D	7.5	1/4	23	118	9	14	21	M8	16	M8	16	8H9 <sup>+0.036</sup> <sub>0</sub>	6	102H9 <sup>+0.087</sup> <sub>0</sub>	4	8H9 <sup>+0.036</sup> <sub>0</sub>	6				
MHS3-125D	10.5	3/8	31	148	11	17.5	34	M10	20	M10	20	10H9 <sup>+0.036</sup> <sub>0</sub>	8	130H9 <sup>+0.100</sup> <sub>0</sub>	6	10H9 <sup>+0.036</sup> <sub>0</sub>	8				

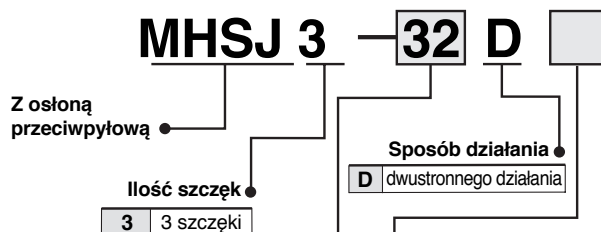
- Wartości tolerancji w chwytkach 3-szczękowych odnoszą się do średnicy.

# Chwytki pneumatyczne 3-szczękowe równoległe z osłoną przeciwpłyłową

## Seria **MHSJ3**

Ø16, Ø20, Ø25, Ø32, Ø40, Ø50, Ø63, Ø80

### Symbol zamówieniowy



Ø tłka	
16	16 mm
20	20 mm
25	25 mm
32	32 mm
40	40 mm
50	50 mm
63	63 mm
80	80 mm

#### Materiał osłony przeciwpłyłowej

-	kauczuk chloroprenowy (CR)
F	kauczuk fluorowy (FKM)
S	kauczuk silikonowy (Si)

#### Stosowane czujniki położenia

(Szczegółowe parametry techniczne - patrz rozdział "Czujniki położenia" - tom 3 str. 3/25-1)

Typ	Specjalna funkcja	Przyłącze elektryczne	Wskaźnik stanu	Podłączenie (Typ wyjścia)	Napięcie zasilania		Model czujnika		Długość kabla przyłączeniowego [m]*			Zastosowanie	
					DC	AC	prostopadłe	osiowe	0,5 (-)	3 (L)	5 (Z)		
Czujniki elektroniczne	-	kabel zatopiony	tak	3-przew. (NPN)	24V	5V, 12V	-	M9NV	M9N	●	●	-	przekaznik, PLC
				3-przew. (PNP)				M9PV	M9P	●	●	-	
				2-przew.	12V	M9BV	M9B	●	●	-			
				-	M9BA	-	●	○					

\* Długość kabla: 0,5 m ..... - (przykład: M9B)  
3 m ..... L (przykład: M9BL)  
5 m ..... Z (przykład: M9BZ)

D-M9BA jest dostępny tylko w wykonaniu „L”.

\* Elektroniczne czujniki położenia tłka oznaczone “○” wykonywane są na zamówienie.

### Parametry techniczne



Model	MHSJ3-16D	MHSJ3-20D	MHSJ3-25D	MHSJ3-32D	MHSJ3-40D	MHSJ3-50D	MHSJ3-63D	MHSJ3-80D	
Średnica tłka [mm]	16	20	25	32	40	50	63	80	
Czynnik roboczy	Sprężone powietrze								
Ciśnienie pracy [MPa]	0,2 do 0,6				0,1 do 0,6				
Temperatura otoczenia i medium [°C]	-10 do 60 (bez zamarzania)								
Powtarzalność [mm]	± 0,01								
Maks. częstotliwość pracy [cykli/min]	120				60				30
Smarowanie	niewymagane								
Sposób działania	dwustronnego działania								
Efektywna siła trzymania [N]	Chwytnie zewnętrzne	9	21	36	62	97	155	280	400
	Chwytnie wewnętrzne	16	28	47	82	130	204	359	525
Skok otwarcia/zamknięcia szczęk (średnica) [mm]	4	4	6	8	8	12	16	20	
Masa [g]	95	150	230	440	620	1 050	1 800	3 200	

Uwagi: 1) Wartości efektywnej siły trzymania dla Ø16 do Ø25 podano dla ramienia uchwytu L=20mm, dla Ø32 do Ø63 dla ramienia uchwytu L=30mm, oraz dla Ø80 dla ramienia uchwytu L=50mm.

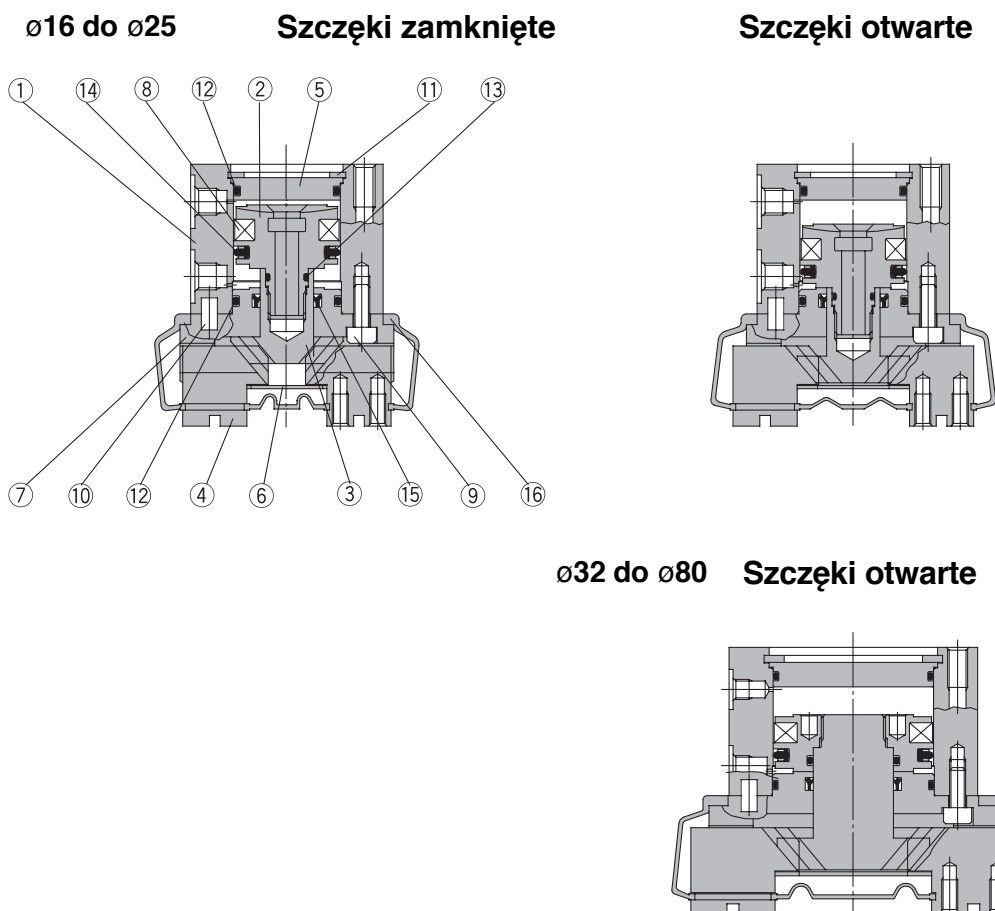
Szczegółowe dane o sile trzymania dla różnych długości ramienia uchwytu - patrz punkt „Efektywna siła trzymania” str. 5/33-3 do 5.

2) Wartości skoku średnic rozwartości szczęk w położeniu otwartym i zamkniętym odnoszą się do chwytania zewnętrznego.



# Seria MHSJ3 Chwytyki pneumatyczne 3-szczękowe równoległe z osłoną przeciwpylową

## Budowa



### Wykaz części

Poz.	Nazwa	Materiał	Uwagi
1	Korpus	stop aluminium	anodowany na twardo
2	Tłok	Ø16 do Ø25: stal nierdzewna Ø32 do Ø80: stop aluminium	anodowany na twardo
3	Krzywka (J)	stal	hartowana
4	Szczęka	stal	hartowana
5	Pokrywa (J)	stop aluminium	anodowana na twardo
6	Płyta osłonowa (J)	stal nierdzewna	
7	Prowadnica	stop aluminium	anodowana na twardo
8	Magnes elastyczny	kauczuk syntetyczny	

### Wykaz części

Poz.	Nazwa	Materiał	Uwagi
9	Wkręt z łbem z gniazdem 6-kątnym	stal	niklowany
10	Kolek walcowy	stal nierdzewna	
11	Pierścień sprężysty	stal	niklowany
12	Uszczelka	NBR	
13	Uszczelka	NBR	
14	Uszczelka tłoka	NBR	
15	Uszczelka tłoczyska	NBR	
16	Osłona przeciwpylowa (J)	CR	
		FKM	
		Si	

### Zestaw serwisowy

Chwytek/symbol zamówieniowy zestawu								Zawartość
MHSJ3-16D	MHSJ3-20D	MHSJ3-25D	MHSJ3-32D	MHSJ3-40D	MHSJ3-50D	MHSJ3-63D	MHSJ3-80D	
MHSJ16-PS	MHSJ20-PS	MHSJ25-PS	MHSJ32-PS	MHSJ40-PS	MHSJ50-PS	MHSJ63-PS	MHSJ80-PS	Zestaw zawiera części poz.12, 13, 14 i 15 z tablicy „Wykaz części”.

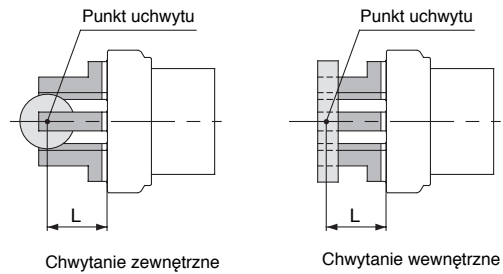
### Osłona przeciwpylowa (J)

Poz.	Nazwa	Materiał	Chwytek/symbol zamówieniowy osłony							
			MHSJ3-16D	MHSJ3-20D	MHSJ3-25D	MHSJ3-32D	MHSJ3-40D	MHSJ3-50D	MHSJ3-63D	MHSJ3-80D
16	Osłona przeciwpylowa (J)	CR <sup>Uwaga)</sup>	MHSJ3-J16	MHSJ3-J20	MHSJ3-J25	MHSJ3-J32	MHSJ3-J40	MHSJ3-J50	MHSJ3-J63	MHSJ3-J80
		FKM <sup>Uwaga)</sup>	MHSJ3-J16F	MHSJ3-J20F	MHSJ3-J25F	MHSJ3-J32F	MHSJ3-J40F	MHSJ3-J50F	MHSJ3-J63F	MHSJ3-J80F
		Si <sup>Uwaga)</sup>	MHSJ3-J16S	MHSJ3-J20S	MHSJ3-J25S	MHSJ3-J32S	MHSJ3-J40S	MHSJ3-J50S	MHSJ3-J63S	MHSJ3-J80S

Uwaga) CR: kauczuk chloroprenowy, FKM: kauczuk fluorowy, Si: kauczuk silikonowy.

## Punkt uchwytu

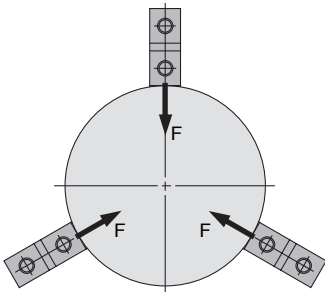
- Punkt uchwytu przedmiotu powinien być dobrany tak, aby długość ramienia uchwytu L leżała w granicach efektywnej siły trzymania podanej na wykresach zamieszczonych poniżej dla odpowiedniego ciśnienia pracy.
- Jeżeli ramię uchwytu L przedmiotu leży poza dopuszczalnymi granicami, zwiększone nieosiowe obciążenie szczęk i prowadnic może doprowadzić do nadmiernego luzu szczęk oraz skrócenia okresu trwałości chwytaka.



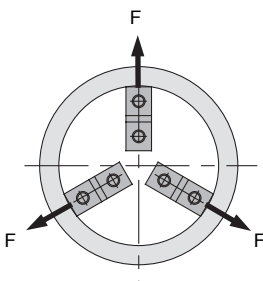
L: Ramię uchwytu

## Efektywna siła trzymania

- **Określenie efektywnej siły trzymania**  
Podana na wykresach siła trzymania F oznacza siłę oddziaływania jednej szczęki chwytaka, gdy wszystkie 3 szczęki lub nakładki są w kontakcie z przedmiotem, jak to przedstawiono na rysunkach poniżej.



Chwytnie zewnętrzne

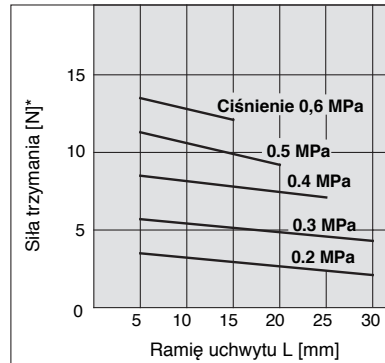


Chwytnie wewnętrzne

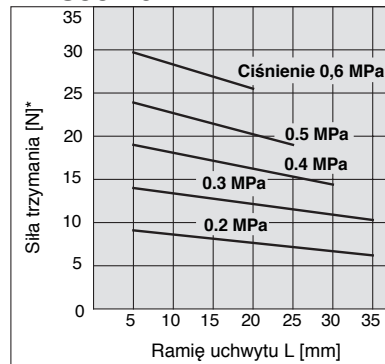
1 N: ok. 0,102 kG  
1 MPa: ok. 10,2 kG/cm<sup>2</sup>

### Chwytnie zewnętrzne

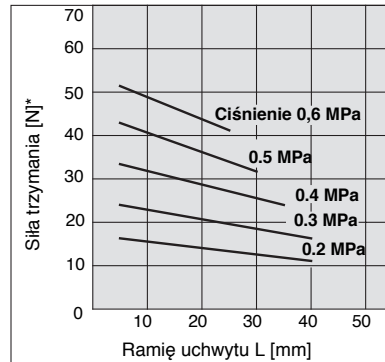
#### MHSJ3-16D



#### MHSJ3-20D

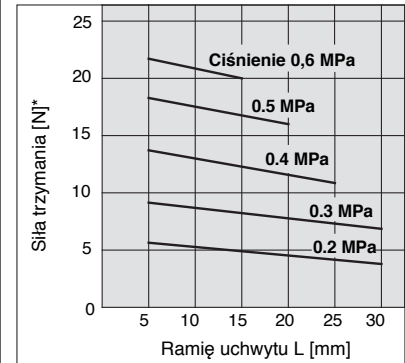


#### MHSJ3-25D

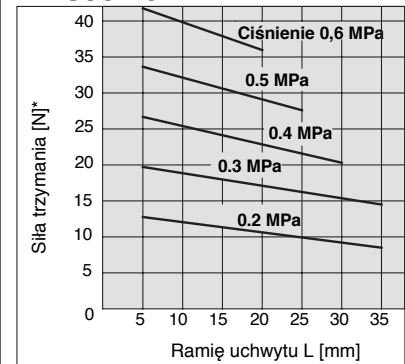


### Chwytnie wewnętrzne

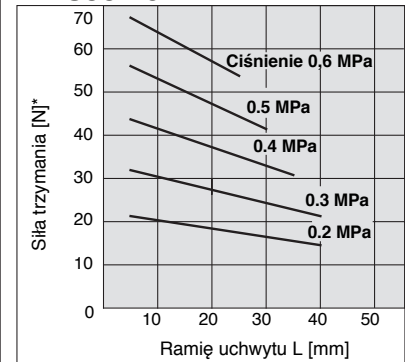
#### MHSJ3-16D



#### MHSJ3-20D



#### MHSJ3-25D

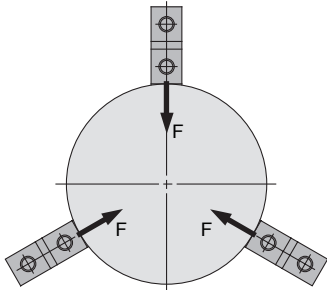


\* dla jednej szczęki

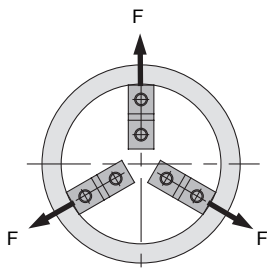
## Efektywna siła trzymania

### • Określenie efektywnej siły trzymania

Podana na wykresach siła trzymania oznacza siłę oddziaływania jednej szczęki chwytaka, gdy wszystkie 3 szczęki lub nakładki są w kontakcie z przedmiotem.



**Chwytnie zewnętrzne**

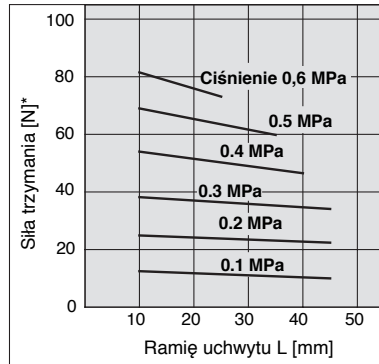


**Chwytnie wewnętrzne**

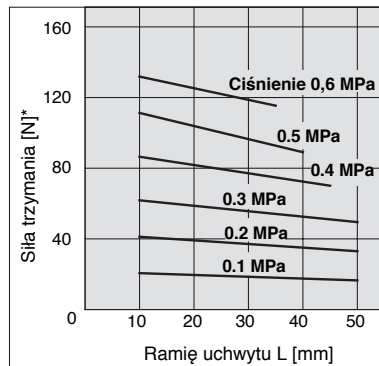
1 N: ok. 0,102 kG  
1 MPa: ok. 10,2 kG/cm<sup>2</sup>

### Chwytnie zewnętrzne

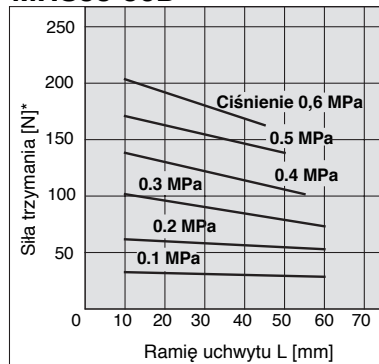
#### MHSJ3-32D



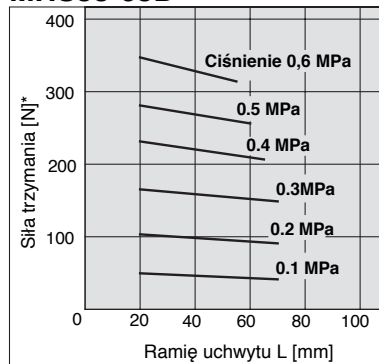
#### MHSJ3-40D



#### MHSJ3-50D

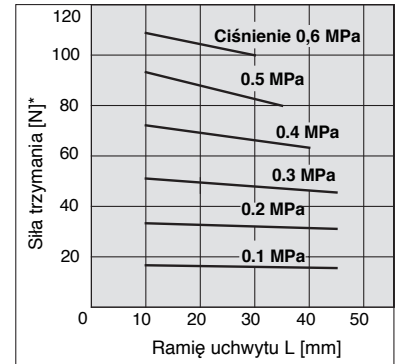


#### MHSJ3-63D

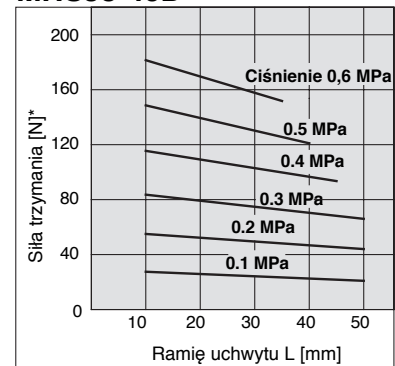


### Chwytnie wewnętrzne

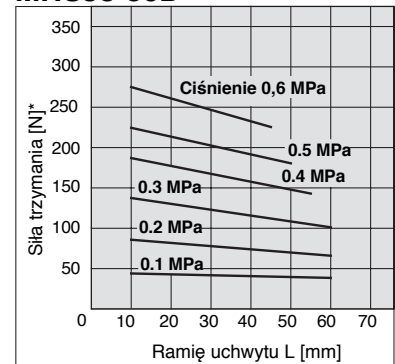
#### MHSJ3-32D



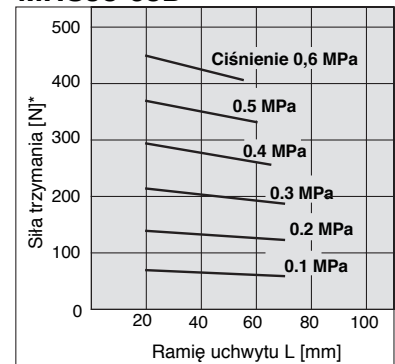
#### MHSJ3-40D



#### MHSJ3-50D

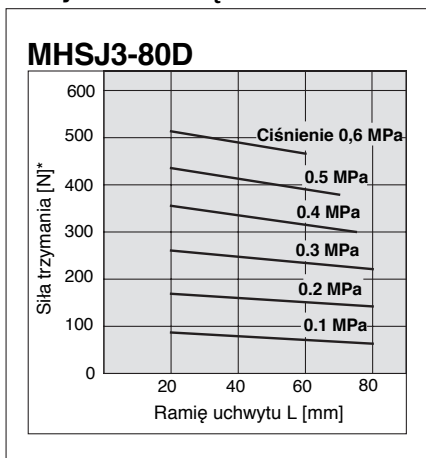


#### MHSJ3-63D



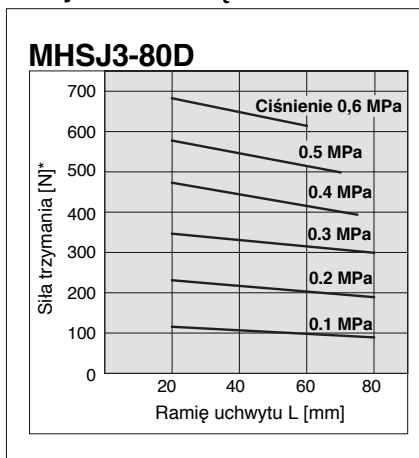
\* dla jednej szczęki

## Chwytnie zewnętrzne



\* dla jednej szczęki

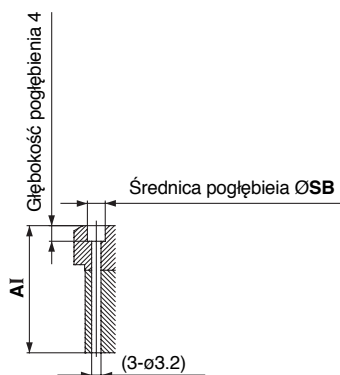
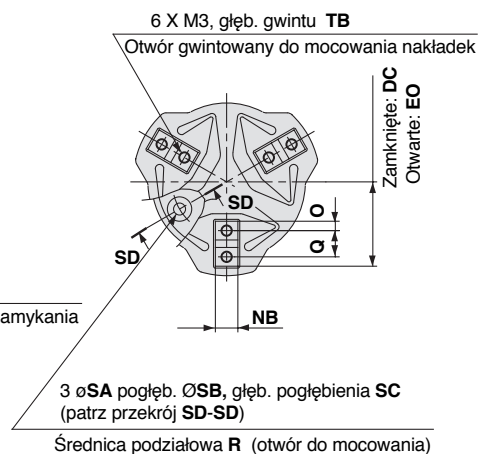
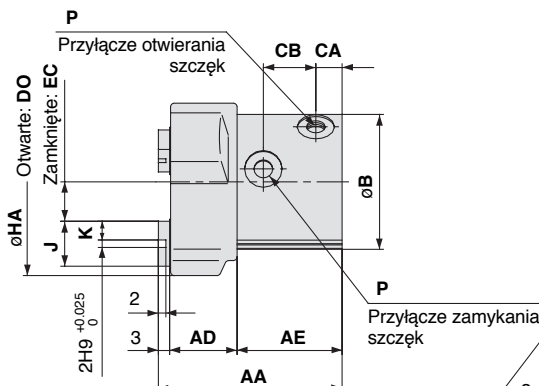
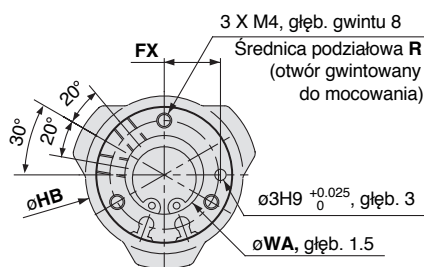
## Chwytnie wewnętrzne



# Seria MHSJ3 Chwytki pneumatyczne 3-szczękowe równoległe z osłoną przeciwpylową

## Wymiary

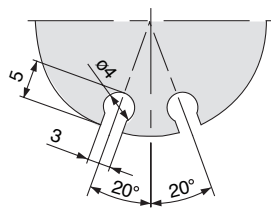
### MHSJ3-16D do 25D



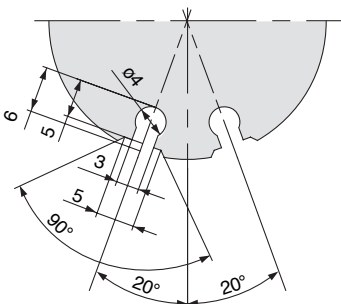
Przekrój SD-SD

### Wymiary rowków do mocowania czujników (2 położenia)

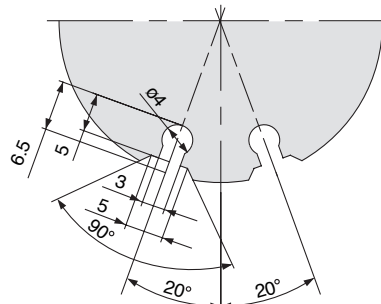
#### MHSJ3-16D



#### MHSJ3-20D



#### MHSJ3-25D



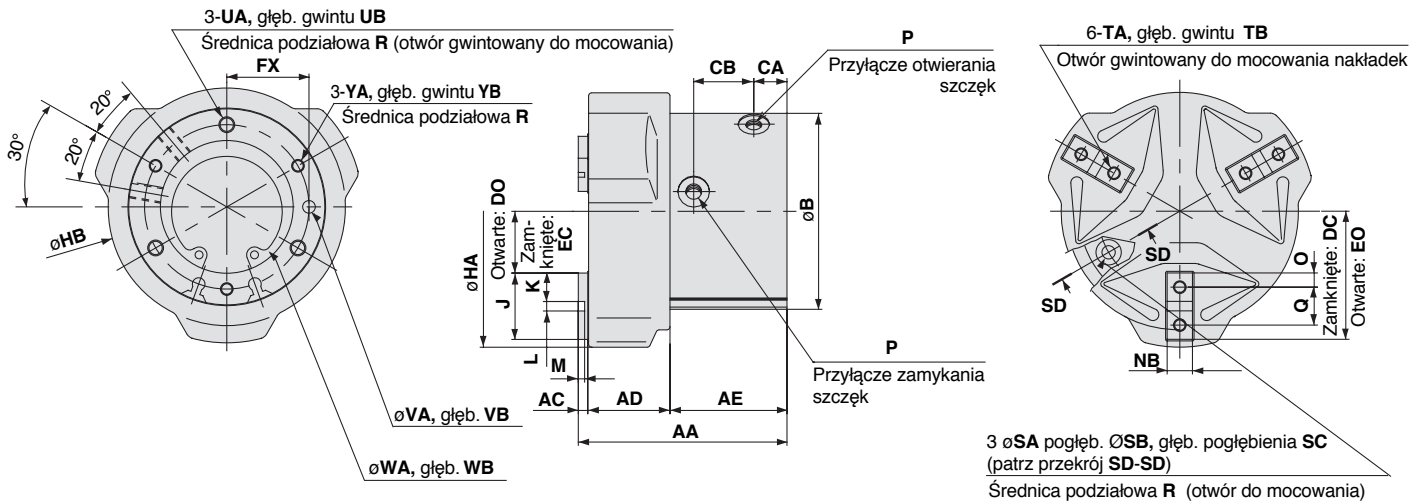
Model	AA	AD	AE	AI	B	CA	CB	DC	DO	EC *	EO *	FX	HA	HB	J	K	NB	O	P	Q
MHSJ3-16D	46	16	27	39	30	7	14	17.5	19.5	7.5 <sup>0</sup> / <sub>-0.2</sub>	9.5 <sup>+2.0</sup> / <sub>-0</sub>	12	44	36	10	4	5h9 <sup>0</sup> / <sub>-0.030</sub>	2	M3	6
MHSJ3-20D	49	18	28	42	36	7	14	20	22	8 <sup>0</sup> / <sub>-2.0</sub>	10 <sup>+2.0</sup> / <sub>0</sub>	15	50	42	12	5	6h9 <sup>0</sup> / <sub>-0.030</sub>	2.5	M5	7
MHSJ3-25D	55	20	32	47	42	7.5	17.5	23.5	26.5	9.5 <sup>0</sup> / <sub>-2.0</sub>	12.5 <sup>+2.0</sup> / <sub>0</sub>	18	59	50	14	6	6h9 <sup>0</sup> / <sub>-0.030</sub>	3	M5	8

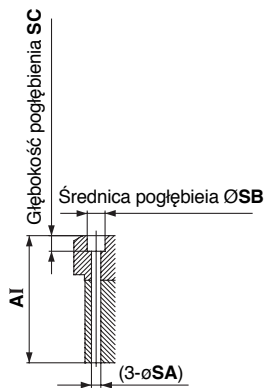
Model	R	SB	TB	WA
MHSJ3-16D	24	6	5	17H9 <sup>+0.043</sup> / <sub>0</sub>
MHSJ3-20D	29	6.5	6	21H9 <sup>+0.052</sup> / <sub>0</sub>
MHSJ3-25D	34	6.5	6	26H9 <sup>+0.052</sup> / <sub>0</sub>

\* Wartości tolerancji w chwytakach 3-szczękowych odnoszą się do średnicy.

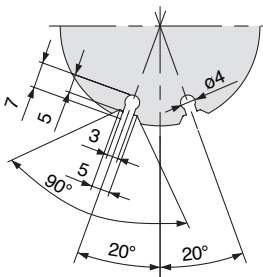
## MHSJ3-32D do 80D



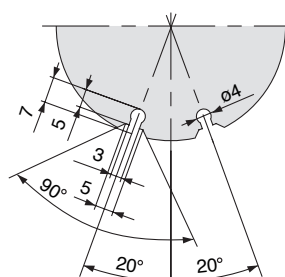
### Wymiary rowków do mocowania czujników (2 położenia)



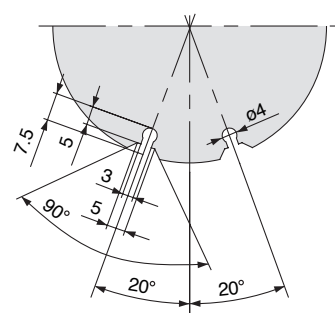
MHSJ3-32D



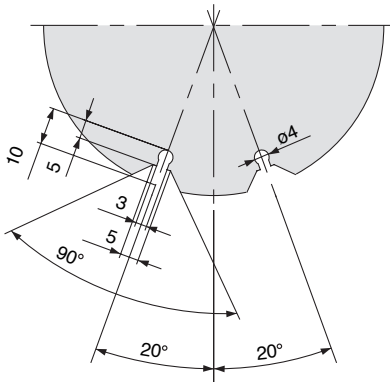
MHSJ3-40D



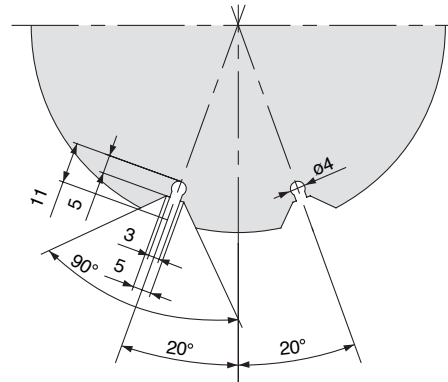
MHSJ3-50D



MHSJ3-63D



MHSJ3-80D



[mm]

Model	AA	AC	AD	AE	AI	B	CA	CB	DC	DO	EC*	EO*	FX	HA	HB	J	K	L	M	NB
MHSJ3-32D	63	3	24	36	54	54	9.5	19	31.5	35.5	11.5 <sup>0</sup> <sub>-2.0</sub>	15.5 <sup>+2.0</sup> <sub>0</sub>	22	76	65	20	9	2H9 <sup>+0.025</sup> <sub>0</sub>	2	8h9 <sup>0</sup> <sub>-0.036</sub>
MHSJ3-40D	66	3	26	37	57	62	10.5	19	36	40	15 <sup>0</sup> <sub>-2.0</sub>	19 <sup>+2.0</sup> <sub>0</sub>	26	86	75	21	9	3H9 <sup>+0.025</sup> <sub>0</sub>	2	8h9 <sup>0</sup> <sub>-0.036</sub>
MHSJ3-50D	80	3	31	46	70	74	11.5	26.5	42	48	18 <sup>0</sup> <sub>-2.0</sub>	24 <sup>+2.0</sup> <sub>0</sub>	32	103	88	24	10	4H9 <sup>+0.030</sup> <sub>0</sub>	2	10h9 <sup>0</sup> <sub>-0.036</sub>
MHSJ3-63D	91	4	37	50	79	92	13	28	51	59	23 <sup>0</sup> <sub>-2.0</sub>	31 <sup>+2.0</sup> <sub>0</sub>	40	125	106	28	11	6H9 <sup>+0.030</sup> <sub>0</sub>	3	12h9 <sup>0</sup> <sub>-0.043</sub>
MHSJ3-80D	108	5	46	57	93	112	14	31	63	73	31 <sup>0</sup> <sub>-2.0</sub>	41 <sup>+2.0</sup> <sub>0</sub>	50	158	130	32	12	8H9 <sup>+0.036</sup> <sub>0</sub>	4	14h9 <sup>0</sup> <sub>-0.043</sub>

Model	O	P	Q	R	SA	SB	SC	TA	TB	UA	UB	VA	VB	WA	WB	YA	YB
MHSJ3-32D	4.5	M5	11	44	4.2	8	7	M4	8	M5 x 0.8	10	4H9 <sup>+0.030</sup> <sub>0</sub>	4	34H9 <sup>+0.062</sup> <sub>0</sub>	2	M4 x 0.7	8
MHSJ3-40D	4.5	M5	12	52	4.2	8	7	M4	8	M5 x 0.8	10	4H9 <sup>+0.030</sup> <sub>0</sub>	4	42H9 <sup>+0.062</sup> <sub>0</sub>	2	M4 x 0.7	8
MHSJ3-50D	5	M5	14	63	5.1	9.5	8	M5	10	M6 x 1	12	5H9 <sup>+0.030</sup> <sub>0</sub>	5	52H9 <sup>+0.074</sup> <sub>0</sub>	2	M5 x 0.8	10
MHSJ3-63D	5.5	M5	17	78	6.6	11	8	M5	10	M8 x 1.25	16	6H9 <sup>+0.030</sup> <sub>0</sub>	6	65H9 <sup>+0.074</sup> <sub>0</sub>	2.5	M6 x 1	12
MHSJ3-80D	6	Rc 1/8	20	98	6.6	11	8	M6	12	M8 x 1.25	16	6H9 <sup>+0.030</sup> <sub>0</sub>	6	82H9 <sup>+0.087</sup> <sub>0</sub>	3	M6 x 1	12

\* Wartości tolerancji w chwytakach 3-szczękowych odnoszą się do średnicy.

# Chwytki pneumatyczne 3-szczękowe równoległe z otworem przelotowym

## Seria **MHSH3**

Ø16, Ø20, Ø25, Ø32, Ø40, Ø50, Ø63, Ø80

### Symbol zamówieniowy

**MHSH**    **3** — **32** **D**      

Otwór przelotowy

Ostona przeciwpyłowa

-	bez ostony przeciwpyłowej
<b>J</b>	z ostoną przeciwpyłową

Uwaga: Ø16, Ø20, Ø25 nie są dostępne z ostoną przeciwpyłową.

Ilość szczęk  
**3** 3 szczęki

Ø tłoka	
16	16 mm
20	20 mm
25	25 mm
32	32 mm
40	40 mm
50	50 mm
63	63 mm
80	80 mm

Sposób działania  
**D** dwustronnego działania

Wyrzutnik centralny

-	bez wyrzutnika
<b>A</b>	wyrzutnik z siłownikiem
<b>B</b>	wyrzutnik ze sprężyną

Uwaga: Ø16, Ø20, Ø25 nie są dostępne z wyrzutnikiem centralnym.

● Materiał ostony przeciwpyłowej

-	kauczuk chloroprenowy (CR)
<b>F</b>	kauczuk fluorowy (FKM)
<b>S</b>	kauczuk silikonowy (Si)

### Stosowane czujniki położenia

(Szczegółowe parametry techniczne - patrz rozdział "Czujniki położenia" - tom 3 str. 3/25-1)

Typ	Specjalna funkcja	Przyłącze elektryczne	Wskaźnik stanu	Podłączenie (Typ wyjścia)	Napięcie zasilania		Model czujnika		Długość kabla przyłączeniowego [m]*			Zastosowanie	
					DC	AC	Doprowadzenie kabla		0,5 (-)	3 (L)	5 (Z)		
							prostopadłe	osiowe					
Czujniki elektroniczne	-	kabel zatopiony	tak	3-przew. (NPN)	24V	5V, 12V	-	<b>M9NV</b>	<b>M9N</b>	●	●	-	przekaznik, PLC
				3-przew. (PNP)				<b>M9PV</b>	<b>M9P</b>	●	●	-	
				2-przew.	12V	<b>M9BV</b>	<b>M9B</b>	●	●	-			
				-	<b>M9BA</b>	-	●	○					

\* Długość kabla: 0,5 m ..... - (przykład: M9B)  
3 m ..... L (przykład: M9BL)  
5 m ..... Z (przykład: M9BZ)

D-M9BA jest dostępny tylko w wykonaniu „L”.

\* Elektroniczne czujniki położenia tłoka oznaczone "○" wykonywane są na zamówienie.

Uwagi: 1) Należy zwrócić uwagę na histerezę w czujnikach z dwukolorowym wskaźnikiem.

W przypadku ich stosowania należy zapoznać się z informacjami zawartymi w rozdziale „Histereza czujników położenia” str. 5/33-8.

### Zespół wyrzutnika centralnego

**MHSH 3** — **A** **50** **A**

Otwór przelotowy

Ilość szczęk  
**3** 3 szczęki

Zespół wyrzutnika

Ø tłoka	
32	32 mm
40	40 mm
50	50 mm
63	63 mm
80	80 mm

Wyrzutnik centralny

<b>A</b>	wyrzutnik z siłownikiem
<b>B</b>	wyrzutnik ze sprężyną

### Stosowane czujniki położenia

(Szczegółowe parametry techniczne - patrz rozdział "Czujniki położenia" - tom 3 str. 3/25-1)

Typ	Specjalna funkcja	Przyłącze elektryczne	Wskaźnik stanu	Podłączenie (Typ wyjścia)	Napięcie zasilania		Model czujnika		Długość kabla przyłączeniowego [m]*			Zastosowanie	
					DC	AC	Doprowadzenie kabla		0,5 (-)	3 (L)	5 (Z)		
							prostopadłe	osiowe					
Czujniki elektroniczne	-	kabel zatopiony	tak	3-przew. (NPN)	24V	5V, 12V	-	<b>M9NV</b>	<b>M9N</b>	●	●	-	przekaznik, PLC
				3-przew. (PNP)				<b>M9PV</b>	<b>M9P</b>	●	●	-	
				2-przew.	12V	<b>M9BV</b>	<b>M9B</b>	●	●	-			
				-	<b>M9BA</b>	-	●	○					

\* Długość kabla: 0,5 m ..... - (przykład: M9B)  
3 m ..... L (przykład: M9BL)  
5 m ..... Z (przykład: M9BZ)

D-M9BA jest dostępny tylko w wykonaniu „L”.

\* Elektroniczne czujniki położenia tłoka oznaczone "○" wykonywane są na zamówienie.

Uwagi: 1) Należy zwrócić uwagę na histerezę w czujnikach z dwukolorowym wskaźnikiem.

W przypadku ich stosowania należy zapoznać się z informacjami zawartymi w rozdziale „Histereza czujników położenia” str. 5/33-8.

2) Czujniki położenia do wyrzutnika centralnego dostępne są tylko dla wykonania z siłownikiem.

# Seria MSH3 Chwytniki pneumatyczne 3-szczękowe równoległe z otworem przelotowym

## Parametry techniczne

Bez wyrzutnika centralnego

Z wyrzutnikiem z siłownikiem

Z wyrzutnikiem ze sprężyną



## Parametry techniczne chwytaka

Model	MSH3-16D	MSH3-20D	MSH3-25D	MSH3-32D	MSH3-40D	MSH3-50D	MSH3-63D	MSH3-80D	
Średnica tłoka [mm]	16	20	25	32	40	50	63	80	
Czynnik roboczy	Sprężone powietrze								
Ciśnienie pracy [MPa]	0,2 do 0,6			0,1 do 0,6					
Temperatura otoczenia i medium [°C]	-10 do 60 (bez zamarzania)								
Powtarzalność [mm]	± 0,01								
Maks. częstotliwość pracy [cykli/min]	120			60				30	
Smarowanie	niewymagane								
Sposób działania	dwustronnego działania								
Efektywna siła trzymania [N] przy 0,5 MPa <small>Uwaga 1)</small>	Chwytnie zewnętrzne	9	21	36	62	97	155	280	400
	Chwytnie wewnętrzne	15	26	45	77	118	187	329	490
Średnica otworu przelotowego [mm]	∅3H10 <sup>+0,040</sup> <sub>0</sub>	∅3H10 <sup>+0,040</sup> <sub>0</sub>	∅4H10 <sup>+0,048</sup> <sub>0</sub>	∅6H10 <sup>+0,048</sup> <sub>0</sub>	∅10H10 <sup>+0,058</sup> <sub>0</sub>	∅12H10 <sup>+0,070</sup> <sub>0</sub>	∅16H10 <sup>+0,070</sup> <sub>0</sub>	∅20H10 <sup>+0,084</sup> <sub>0</sub>	
Skok otwarcia/zamknięcia szczęk (średnica) [mm]	4	4	6	8	8	12	16	20	
Masa [g]	90	140	220	410	570	970	1.650	2.920	

Uwagi: 1) Wartości efektywnej siły trzymania dla ∅16 do ∅25 podano dla ramienia uchwytu L=20 mm, dla ∅32 do ∅63 dla ramienia uchwytu L=30 mm, oraz dla ∅80 dla ramienia uchwytu L=50 mm. Szczegółowe dane o sile trzymania dla różnych długości ramienia uchwytu - patrz punkt „Efektywna siła trzymania” str. 5/33-3 do 5

## Parametry techniczne wyrzutnika (wykonanie z siłownikiem)

Model	MSH3-32DA	MSH3-40DA	MSH3-50DA	MSH3-63DA	MSH3-80DA
Średnica tłoka [mm]	12	20	25	32	40
Czynnik roboczy	Sprężone powietrze				
Ciśnienie pracy [MPa]	0,2 do 0,6	0,1 do 0,6			
Temperatura otoczenia i medium [°C]	-10 do 60				
Maks. częstotliwość pracy [cykli/min]	60				30
Smarowanie	niewymagane				
Sposób działania	dwustronnego działania				
Skok wypychacza [mm]	5	5	10	10	15
Siła nacisku wypychacza [N] przy 0,5 MPa	45	130	204	335	524
Masa [g]	530	770	1.330	2.300	4.000

## Parametry techniczne wyrzutnika (wykonanie ze sprężyną)

Model	MSH3-32DB	MSH3-40DB	MSH3-50DB	MSH3-63DB	MSH3-80DB
Skok trzpienia wyrzutnika [mm]	5	5	10	10	15
Siła sprężyny wyrzutnika [N]	6 do 10	11 do 15	20 do 25	29 do 34	49 do 59
Masa [g]	500	740	1.290	2.250	4.000

## Masa

Model	∅ tłoka	∅32	∅40	∅50	∅63	∅80
Z otworem przelotowym i osłoną przeciwpylową <b>MSHJ3-□D</b>		430	600	1.020	1.710	3.040
Z wyrzutnikiem (z siłownikiem) i osłoną przeciwpylową <b>MSHJ3-□DA</b>		550	800	1.380	2.360	4.120
Z wyrzutnikiem (ze sprężyną) i osłoną przeciwpylową <b>MSHJ3-□DB</b>		520	770	1.340	2.310	4.120

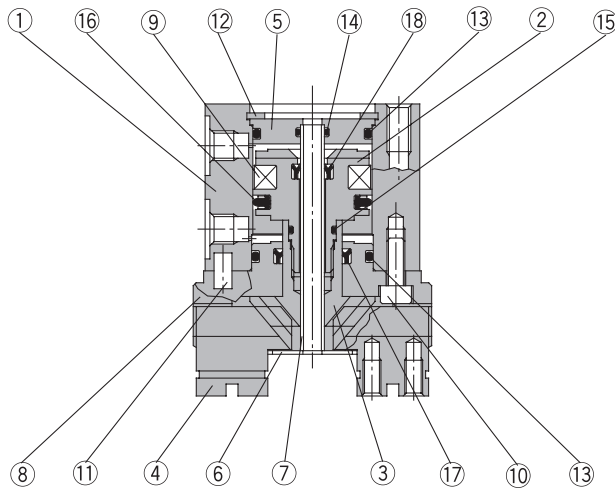


# Seria MSH3

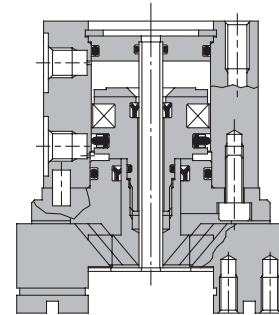
## Budowa

Ø16 do Ø25

Szczęki zamknięte

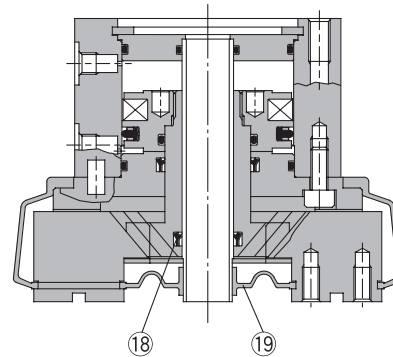


Szczęki otwarte



Ø32 do Ø80

Szczęki otwarte



### Wykaz części

Poz.	Nazwa	Materiał	Uwagi
1	Korpus	stop aluminium	anodowany na twardo
2	Tłok	Ø16 do Ø25: stal nierdzewna Ø32 do Ø80: stop aluminium	anodowany na twardo
3	Krzywka (A)	stal	hartowana
4	Szczęka	stal	hartowana
5	Pokrywa (A)	stop aluminium	anodowana na twardo
6	Płyta osłonowa (A)	stal nierdzewna	
7	Rurka	stal nierdzewna	
8	Prowadnica	stop aluminium	anodowana na twardo
9	Magnes elastyczny	kauczuk syntetyczny	
10	Wkręt z włosem z gniazdem 6-kątnym	stal	niklowany
11	Kolek walcowy	stal nierdzewna	
12	Pierścień sprężysty	stal	niklowany
13	Uszczelka	NBR	
14	Uszczelka	NBR	
15	Uszczelka	NBR	

### Wykaz części

Poz.	Nazwa	Materiał	Uwagi
16	Uszczelka tłoka	NBR	
17	Uszczelka tłoczyska	NBR	
18	Uszczelka tłoczyska	NBR	
19	Osłona przeciwpylowa (A)	CR	
		FKM	
		Si	

### Zestaw serwisowy

Chwytek/symbol zamówieniowy zestawu								Zawartość
MSH3-16D	MSH3-20D	MSH3-25D	MSH3-32D	MSH3-40D	MSH3-50D	MSH3-63D	MSH3-80D	
MSH16-PS	MSH20-PS	MSH25-PS	MSH32-PS	MSH40-PS	MSH50-PS	MSH63-PS	MSH80-PS	Zestaw zawiera części poz. 13, 14, 15, 16, 17 i 18 z tablicy „Wykaz części”.

### Osłona przeciwpylowa (A)

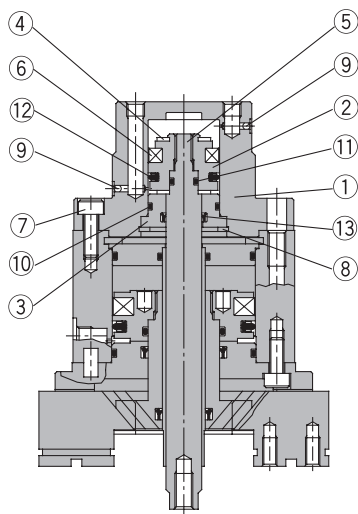
Poz.	Nazwa	Materiał	Chwytek/symbol zamówieniowy osłony				
			MSH3-32D	MSH3-40D	MSH3-50D	MSH3-63D	MSH3-80D
19	Osłona przeciwpylowa (A)	CR Uwaga)	MSHJ3-32D	MSHJ3-40D	MSHJ3-50D	MSHJ3-63D	MSHJ3-80D
		FKM Uwaga)	MSHJ3-J32	MSHJ3-J40	MSHJ3-J50	MSHJ3-J63	MSHJ3-J80
		Si Uwaga)	MSHJ3-J32F	MSHJ3-J40F	MSHJ3-J50F	MSHJ3-J63F	MSHJ3-J80F
			MSHJ3-J32S	MSHJ3-J40S	MSHJ3-J50S	MSHJ3-J63S	MSHJ3-J80S

Uwaga: CR: Kauczuk chloroprenowy, FKM: Kauczuk fluorowy, Si: Kauczuk silikonowy.

# Seria **MHSH3** Chwytki pneumatyczne 3-szczękowe równoległe z otworem przelotowym

## Budowa

### Wyrzutnik z siłownikiem



#### Wykaz części

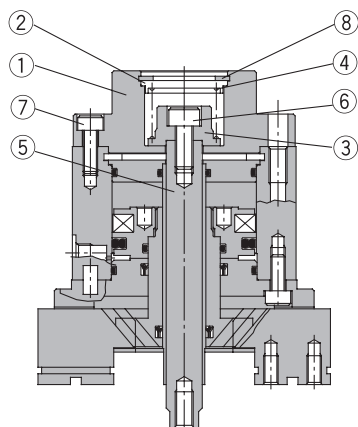
Poz.	Nazwa	Materiał	Uwagi
1	Obsada wypychacza (P)	stop aluminium	anodowana na twardo
2	Tłok	stop aluminium	anodowany na twardo
3	Prowadnica tłoczyska	stop aluminium	anodowana na twardo
4	Pierścień amortyzujący	poliuretan	
5	Tłoczysko wyrzutnika (P)	stal nierdzewna	
6	Magnes elastyczny	kauczuk syntetyczny	
7	Wkręt z łbem z gniazdem 6-kątnym	stal	niklowany
8	Pierścień sprężysty	stal	niklowany
9	Kulka stalowa	stal nierdzewna	
10	Uszczelka	NBR	
11	Uszczelka	NBR	
12	Uszczelka tłoka	NBR	
13	Uszczelka trzpienia	NBR	

### Zestaw serwisowy (wyrzutnik z siłownikiem)

Chwytek/symbol zamówieniowy zestawu					Zawartość
MHSH3-A32A	MHSH3-A40A	MHSH3-A50A	MHSH3-A63A	MHSH3-A80A	
MHSH32A-PS	MHSH40A-PS	MHSH50A-PS	MHSH63A-PS	MHSH80A-PS	Zestaw zawiera części poz. 10, 11, 12 i 13 z tablicy „Wykaz części”.

## Budowa

### Wyrzutnik ze sprężyną

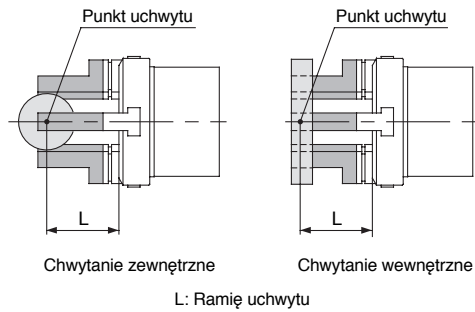


#### Wykaz części

Poz.	Nazwa	Materiał	Uwagi
1	Obsada wypychacza (S)	stop aluminium	anodowana na twardo
2	Pokrywa (S)	stal nierdzewna	
3	Obsada sprężyny	stal nierdzewna	
4	Sprężyna	stal nierdzewna	
5	Tłoczysko wyrzutnika (S)	stal nierdzewna	
6	Wkręt z łbem z gniazdem 6-kątnym	stal	niklowany
7	Wkręt z łbem z gniazdem 6-kątnym	stal	niklowany
8	Pierścień sprężysty	stal	niklowany

## Punkt uchwytu

- Punkt uchwytu przedmiotu powinien być dobrany tak, aby długość ramienia uchwytu L leżała w granicach efektywnej siły trzymania podanej na wykresach zamieszczonych poniżej dla odpowiedniego ciśnienia pracy.
- Jeżeli ramię uchwytu L przedmiotu leży poza dopuszczalnymi granicami, zwiększone nieosiowe obciążenie szczęk i prowadnic może doprowadzić do nadmiernego luzu szczęk oraz skrócenia okresu trwałości chwytaka.

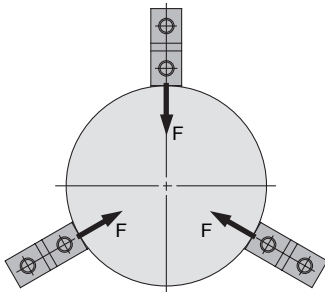


L: Ramię uchwytu

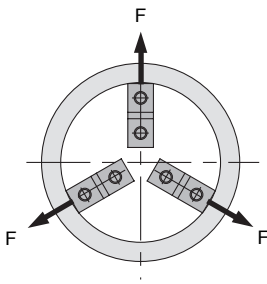
## Efektywna siła trzymania

### Określenie efektywnej siły trzymania

Podana na wykresach siła trzymania F oznacza siłę oddziaływania jednej szczęki chwytaka, gdy wszystkie 3 szczęki lub nakładki są w kontakcie z przedmiotem, jak to przedstawiono na rysunkach poniżej.



Chwytnie zewnętrzne

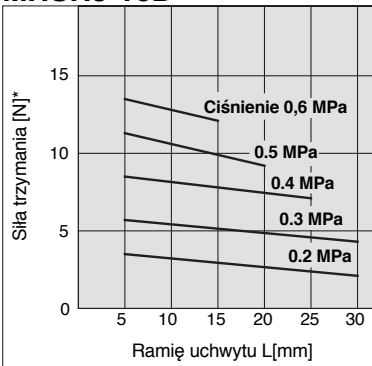


Chwytnie wewnętrzne

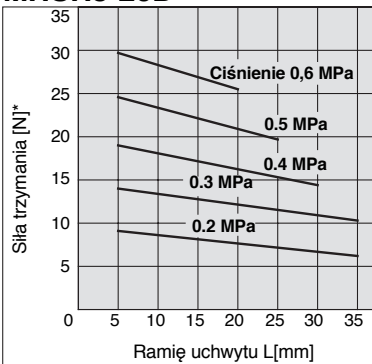
1 N: ok. 0,102 kG  
1 MPa: ok. 10,2 kG/cm<sup>2</sup>

### Chwytnie zewnętrzne

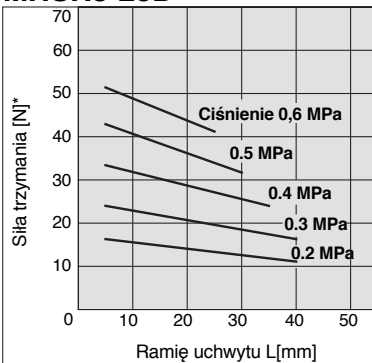
#### MSH3-16D



#### MSH3-20D

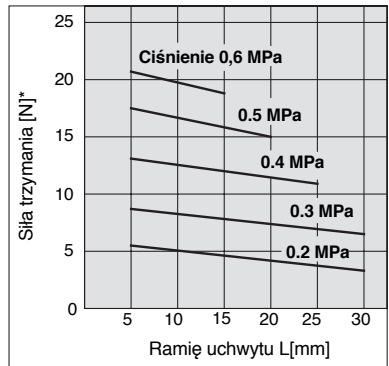


#### MSH3-25D

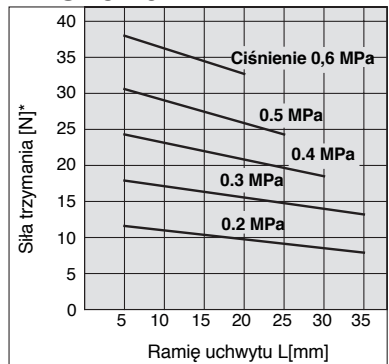


### Chwytnie wewnętrzne

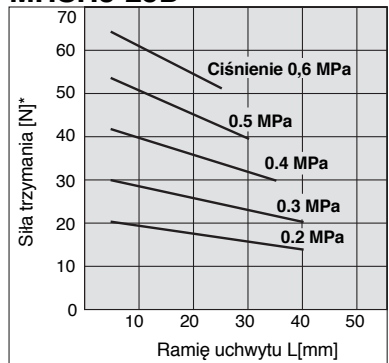
#### MSH3-16D



#### MSH3-20D



#### MSH3-25D

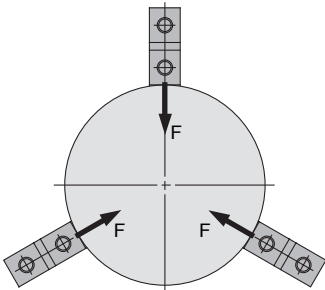


\* dla jednej szczęki

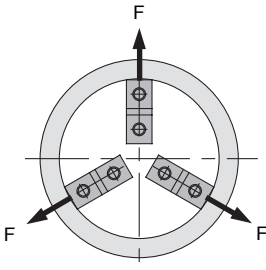
## Efektywna siła trzymania

### Określenie efektywnej siły trzymania

Podana na wykresach siła trzymania oznacza siłę oddziaływania jednej szczęki chwytaka, gdy wszystkie 3 szczęki lub nakładki są w kontakcie z przedmiotem.



**Chwytnie zewnętrzne**

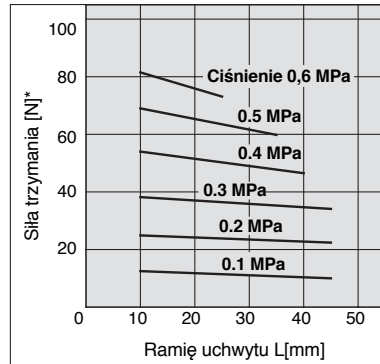


**Chwytnie wewnętrzne**

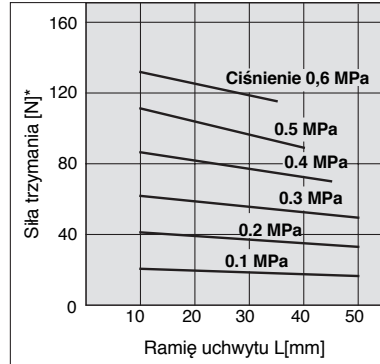
1 N: ok. 0,102 kG  
1 MPa: ok. 10,2 kG/cm<sup>2</sup>

### Chwytnie zewnętrzne

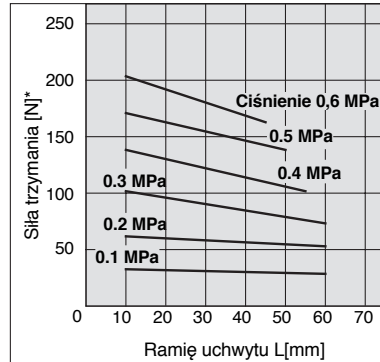
#### MSH3-32D



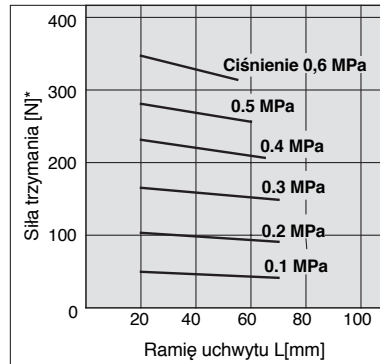
#### MSH3-40D



#### MSH3-50D

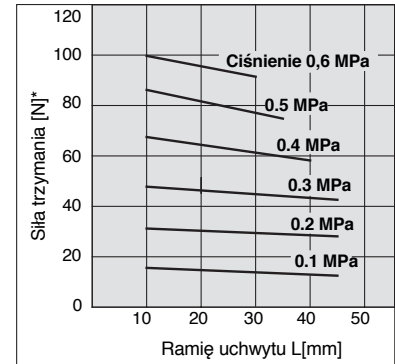


#### MSH3-63D

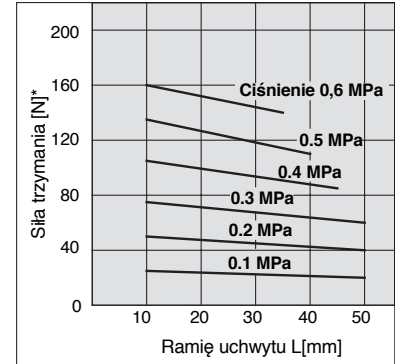


### Chwytnie wewnętrzne

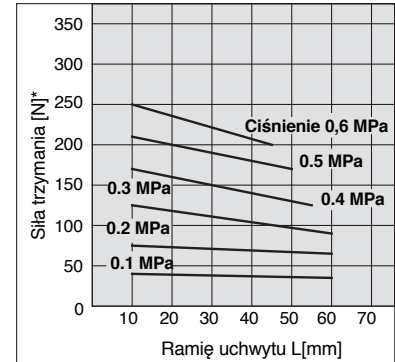
#### MSH3-32D



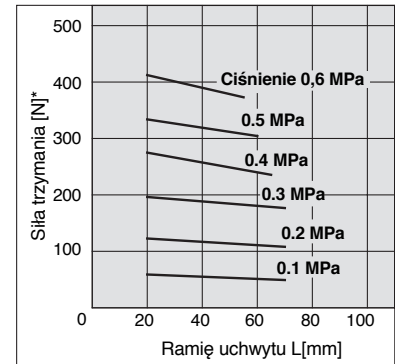
#### MSH3-40D



#### MSH3-50D



#### MSH3-63D

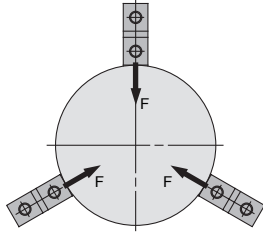


\* dla jednej szczęki

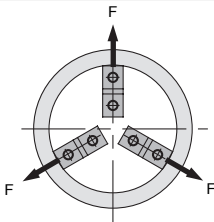
## Efektywna siła trzymania

### Określenie efektywnej siły trzymania

Podana na wykresach siła trzymania oznacza siłę oddziaływania jednej szczęki chwytaka, gdy wszystkie 3 szczęki lub nakładki są w kontakcie z przedmiotem.



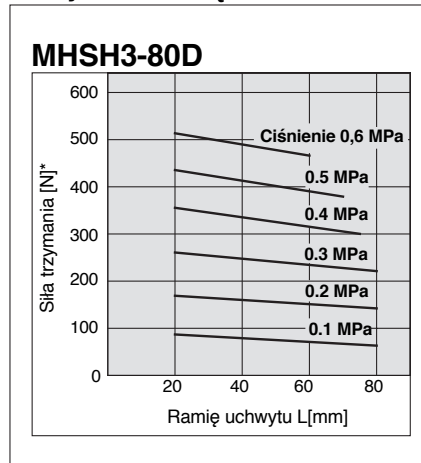
**Chwytnie zewnętrzne**



**Chwytnie wewnętrzne**

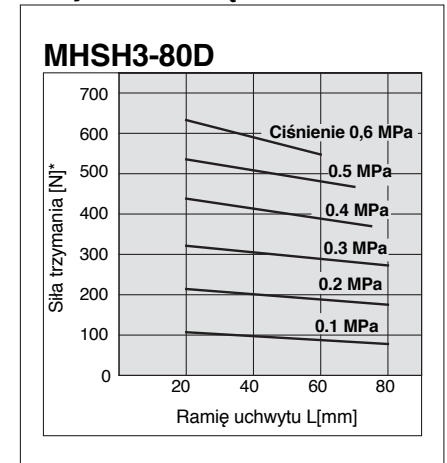
1 N: ok. 0,102 kG  
1 MPa: ok. 10,2 kG/cm<sup>2</sup>

### Chwytnie zewnętrzne



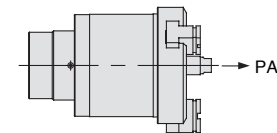
\* dla jednej szczęki

### Chwytnie wewnętrzne

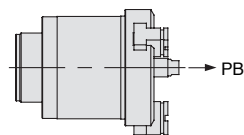


## Efektywna siła pchania wyrzutnika

### Wykonanie z siłownikiem Uwaga 1)

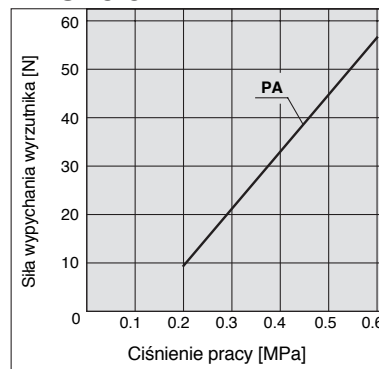


PA: siła wypychania wyrzutnika

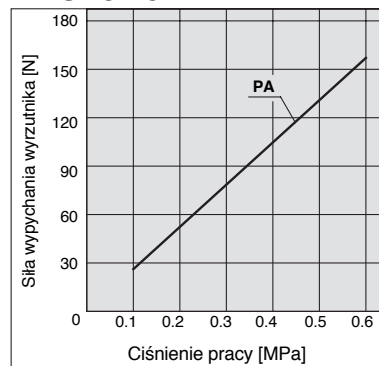


PB: siła wypychania sprężyny

**MSH3-32DA**

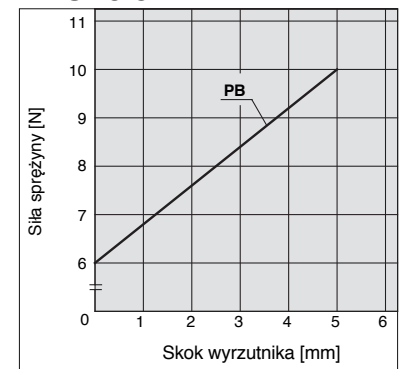


**MSH3-40DA**

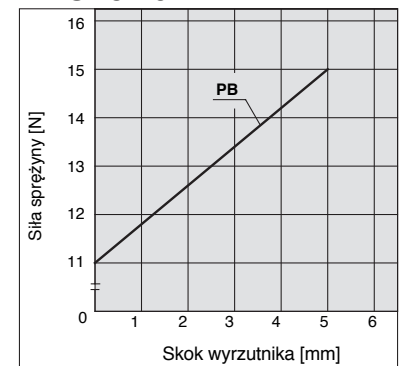


### Wykonanie ze sprężyną

**MSH3-32DB**

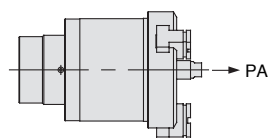


**MSH3-40DB**

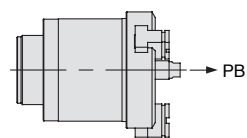


Uwaga: Siłę wypychania wyrzutnika w wykonaniu z siłownikiem określono przy wysuwaniu się tłoczyska.

## Efektywna siła wypychania wyrzutnika



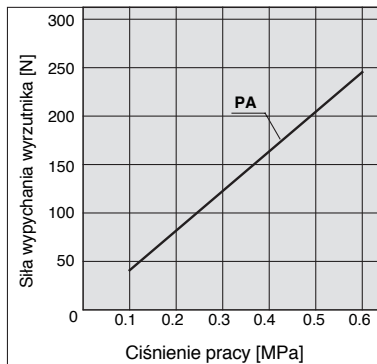
PA: siła wypychania wyrzutnika



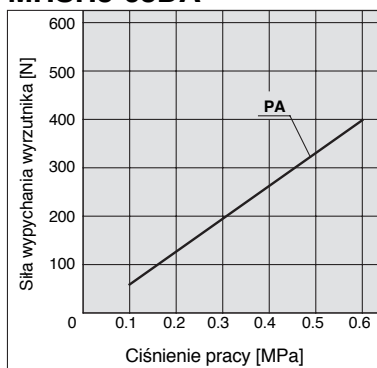
PB: siła wypychania sprężyny

### Wykonanie z siłownikiem Uwaga 1)

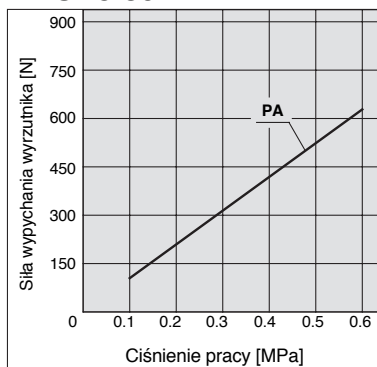
#### MSH3-50DA



#### MSH3-63DA

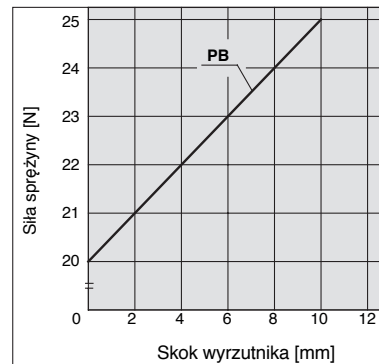


#### MSH3-80DA

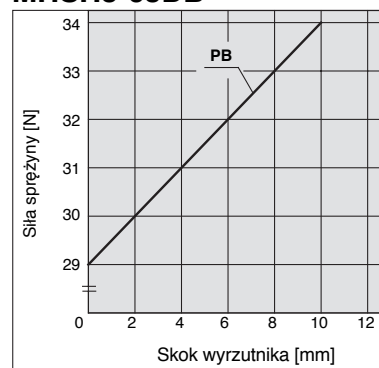


### Wykonanie ze sprężyną

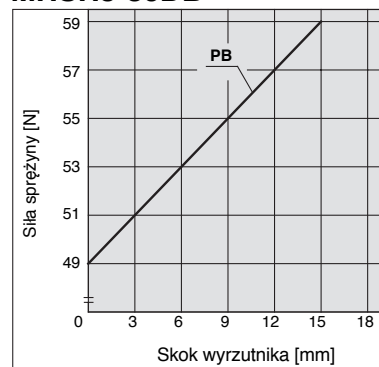
#### MSH3-50DB



#### MSH3-63DB



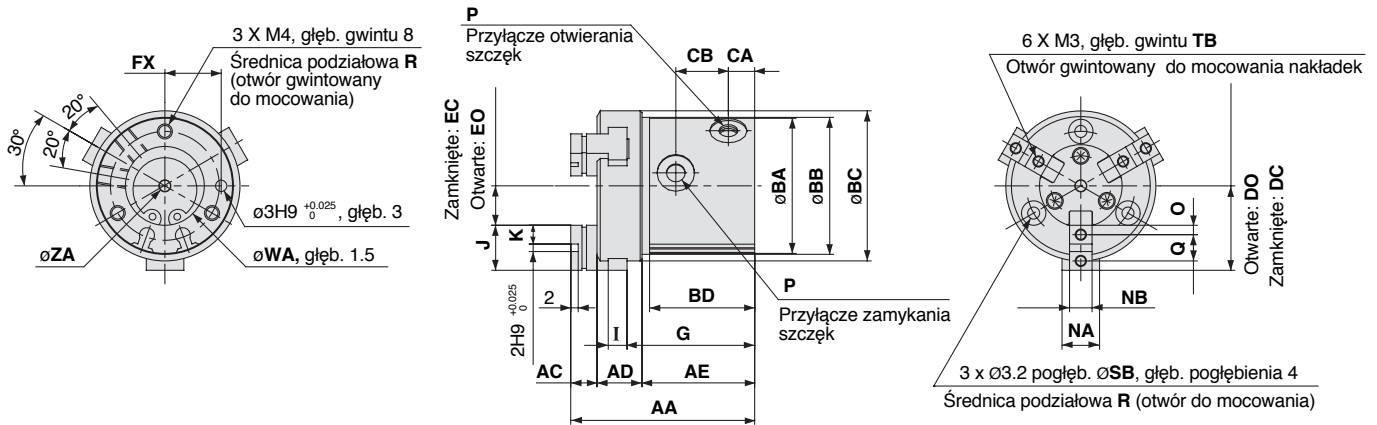
#### MSH3-80DB



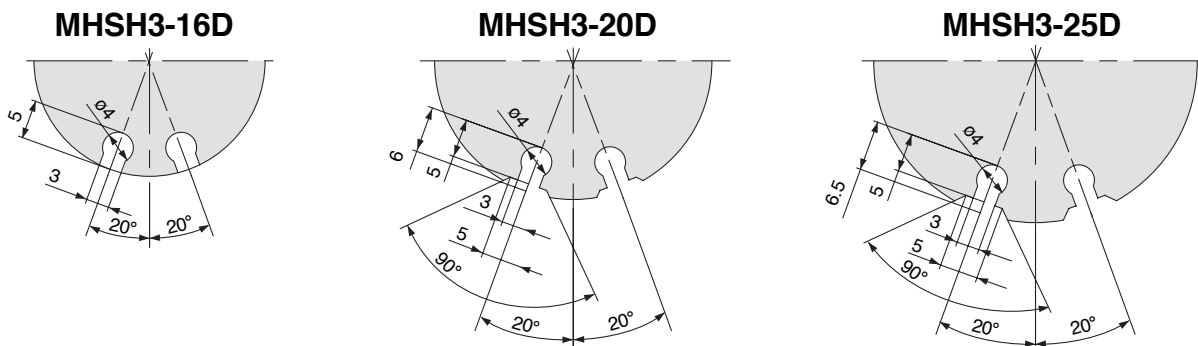
Uwaga: Siłę wypychania wyrzutnika w wykonaniu z siłownikiem określono przy wysuwaniu się tłoczyska.

## Wymiary

### MSH3-16D do 25D



### Wymiary rowków do mocowania czujników (2 położenia)

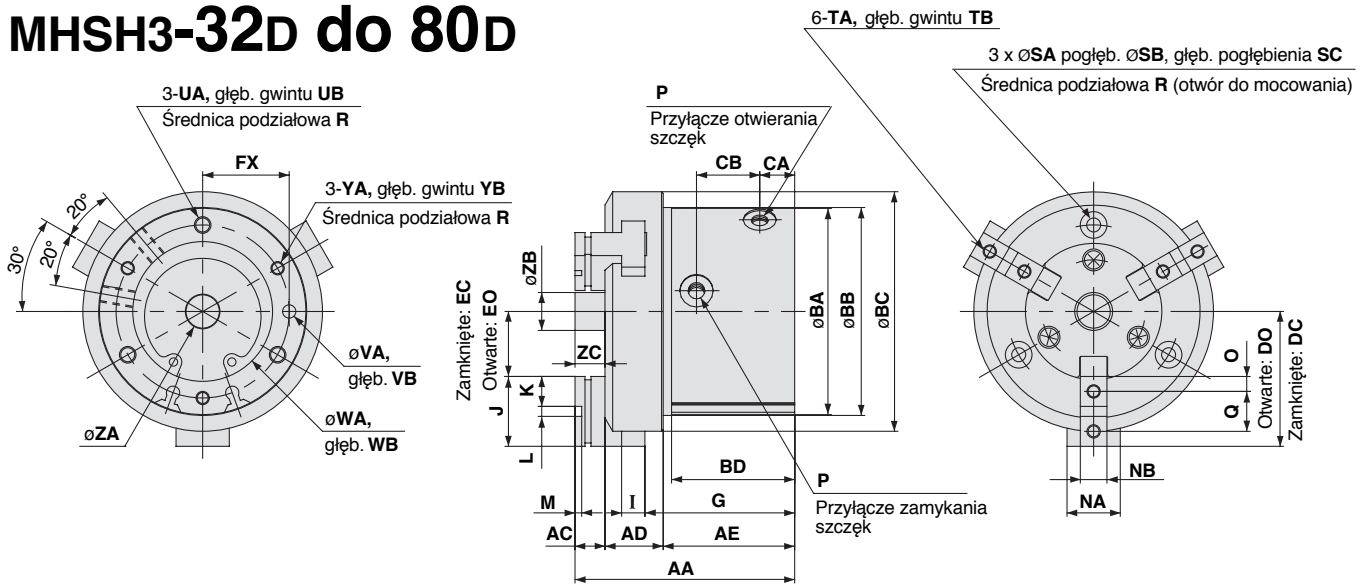


Model	AA	AC	AD	AE	BA	BB	BC	BD	CA	CB	DC	DO	EC*	EO*	FX	G	I	J	K	NA	NB
MHSH3-16D	46	7	10.5	28.5	30	30.5	34	27	7	14	17.5	19.5	$7.5^{+0.2}_0$	$9.5^{+2.0}_0$	12	32	4	10	4	8	$5h9^{+0.040}_0$
MHSH3-20D	49	7	12	30	36	36.5	40	28	7	14	20	22	$8^{+0.2}_0$	$10^{+2.0}_0$	15	34	5	12	5	10	$6h9^{+0.030}_0$
MHSH3-25D	55	8	13	34	42	42.5	47	32	7.5	17.5	23.5	26.5	$9.5^{+2.0}_0$	$12.5^{+2.0}_0$	18	38	5	14	6	12	$6h9^{+0.030}_0$

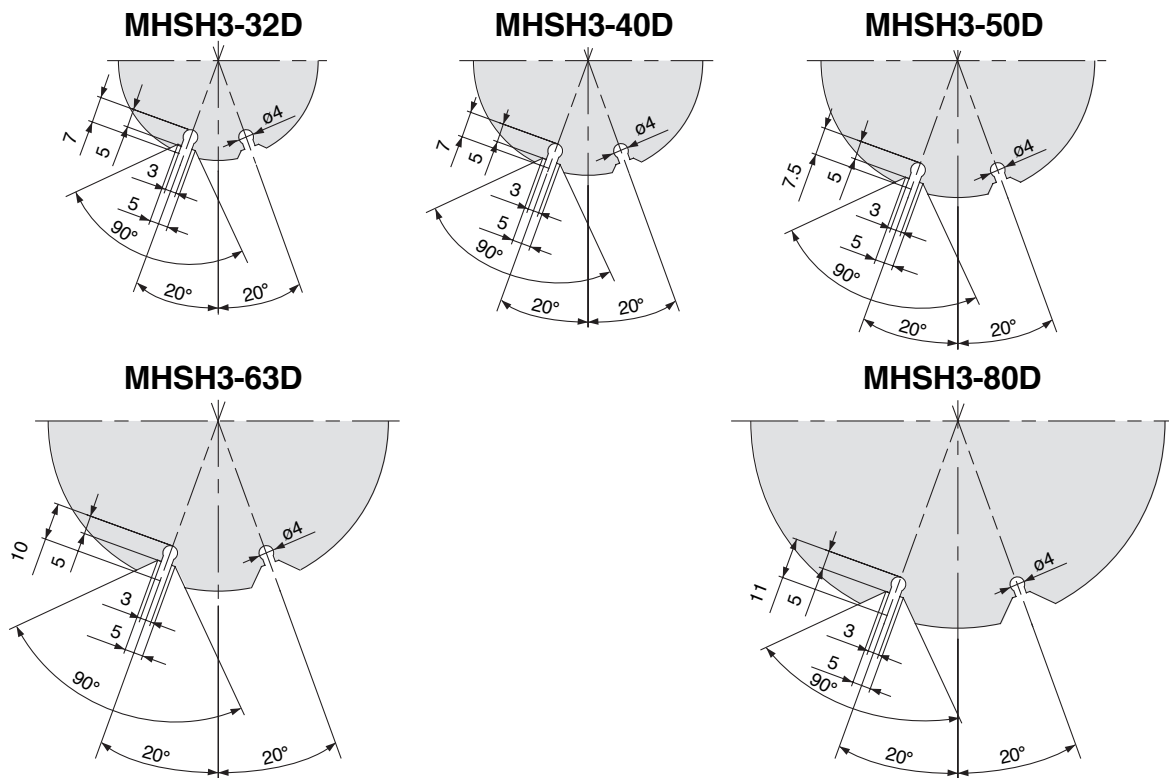
Model	O	P	Q	R	SB	TB	WA	ZA
MHSH3-16D	2	M3	6	24	6	5	$17H9^{+0.043}_0$	$3H10^{+0.040}_0$
MHSH3-20D	2.5	M5	7	29	6.5	6	$21H9^{+0.052}_0$	$3H10^{+0.040}_0$
MHSH3-25D	3	M5	8	34	6.5	6	$26H9^{+0.052}_0$	$4H10^{+0.048}_0$

\* Wartości tolerancji w chwytakach 3-szczękowych odnoszą się do średnicy.

# MHSH3-32D do 80D



## Wymiary rowków do mocowania czujników (2 położenia)



Model	AA	AC	AD	AE	BA	BB	BC	BD	CA	CB	DC	DO	EC*	EO*	FX	G	I	J	K	L	M	NA	NB	O
MHSH3-32D	63	9	15.5	38.5	54	54.5	62	36	9.5	19	31.5	35.5	11.5 <sup>0</sup> <sub>-2.0</sub>	15.5 <sup>+2.0</sup> <sub>0</sub>	22	43.5	6	20	9	2H9 <sup>+0.025</sup> <sub>0</sub>	2	14	8h9 <sup>0</sup> <sub>-0.036</sub>	4.5
MHSH3-40D	66	9	17.5	39.5	62	62.5	72	37	10.5	19	36	40	15 <sup>0</sup> <sub>-2.0</sub>	19 <sup>+2.0</sup> <sub>0</sub>	26	45	7	21	9	3H9 <sup>+0.025</sup> <sub>0</sub>	2	16	8h9 <sup>0</sup> <sub>-0.036</sub>	4.5
MHSH3-50D	80	10	21	49	74	74.5	84	46	11.5	26.5	42	48	18 <sup>0</sup> <sub>-2.0</sub>	24 <sup>+2.0</sup> <sub>0</sub>	32	55.5	9	24	10	4H9 <sup>+0.030</sup> <sub>0</sub>	2	18	10h9 <sup>0</sup> <sub>-0.036</sub>	5
MHSH3-63D	91	12	26	53	92	92.5	102	50	13	28	51	59	23 <sup>0</sup> <sub>-2.0</sub>	31 <sup>+2.0</sup> <sub>0</sub>	40	61	11	28	11	6H9 <sup>+0.030</sup> <sub>0</sub>	3	24	12h9 <sup>0</sup> <sub>-0.043</sub>	5.5
MHSH3-80D	108	15	31.5	61.5	112	112.5	125	57	14	31	63	73	31 <sup>0</sup> <sub>-2.0</sub>	41 <sup>+2.0</sup> <sub>0</sub>	50	72	12	32	12	8H9 <sup>+0.036</sup> <sub>0</sub>	4	28	14h9 <sup>0</sup> <sub>-0.043</sub>	6

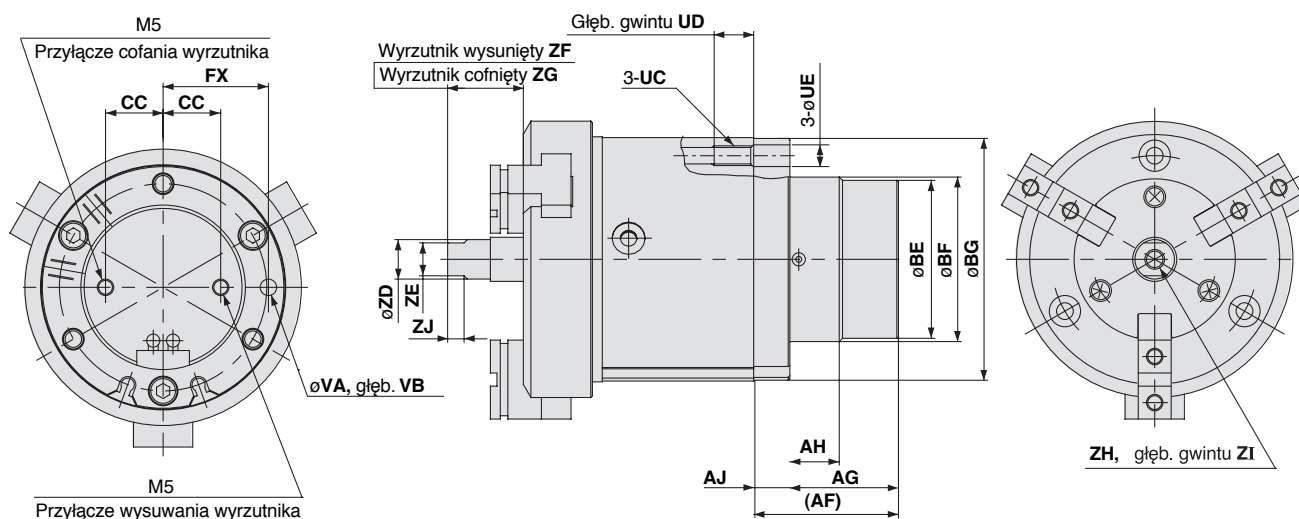
Model	P	Q	R	SA	SB	SC	TA	TB	UA	UB	VA	VB	WA	WB	YA	YB	ZA	ZB	ZC
MHSH3-32D	M5	11	44	4.2	8	7	M4	8	M5 x 0.8	10	4H9 <sup>+0.030</sup> <sub>0</sub>	4	34H9 <sup>+0.062</sup> <sub>0</sub>	2	M4 x 0.7	8	6H10 <sup>+0.048</sup> <sub>0</sub>	7.4	9
MHSH3-40D	M5	12	52	4.2	8	7	M4	8	M5 x 0.8	10	4H9 <sup>+0.030</sup> <sub>0</sub>	4	42H9 <sup>+0.062</sup> <sub>0</sub>	2	M4 x 0.7	8	10H10 <sup>+0.058</sup> <sub>0</sub>	11.4	9
MHSH3-50D	M5	14	63	5.1	9.5	8	M5	10	M6 x 1	12	5H9 <sup>+0.030</sup> <sub>0</sub>	5	52H9 <sup>+0.074</sup> <sub>0</sub>	2	M5 x 0.8	10	12H10 <sup>+0.070</sup> <sub>0</sub>	13.4	10
MHSH3-63D	M5	17	78	6.6	11	8	M5	10	M8 x 1.25	16	6H9 <sup>+0.030</sup> <sub>0</sub>	6	65H9 <sup>+0.074</sup> <sub>0</sub>	2.5	M6 x 1	12	16H10 <sup>+0.070</sup> <sub>0</sub>	17.4	12
MHSH3-80D	Rc 1/8	20	98	6.6	11	8	M6	12	M8 x 1.25	16	6H9 <sup>+0.030</sup> <sub>0</sub>	6	82H9 <sup>+0.087</sup> <sub>0</sub>	3	M6 x 1	12	20H10 <sup>+0.084</sup> <sub>0</sub>	21.4	15

\* Wartości tolerancji w chwytakach 3-szczękowych odnoszą się do średnicy.

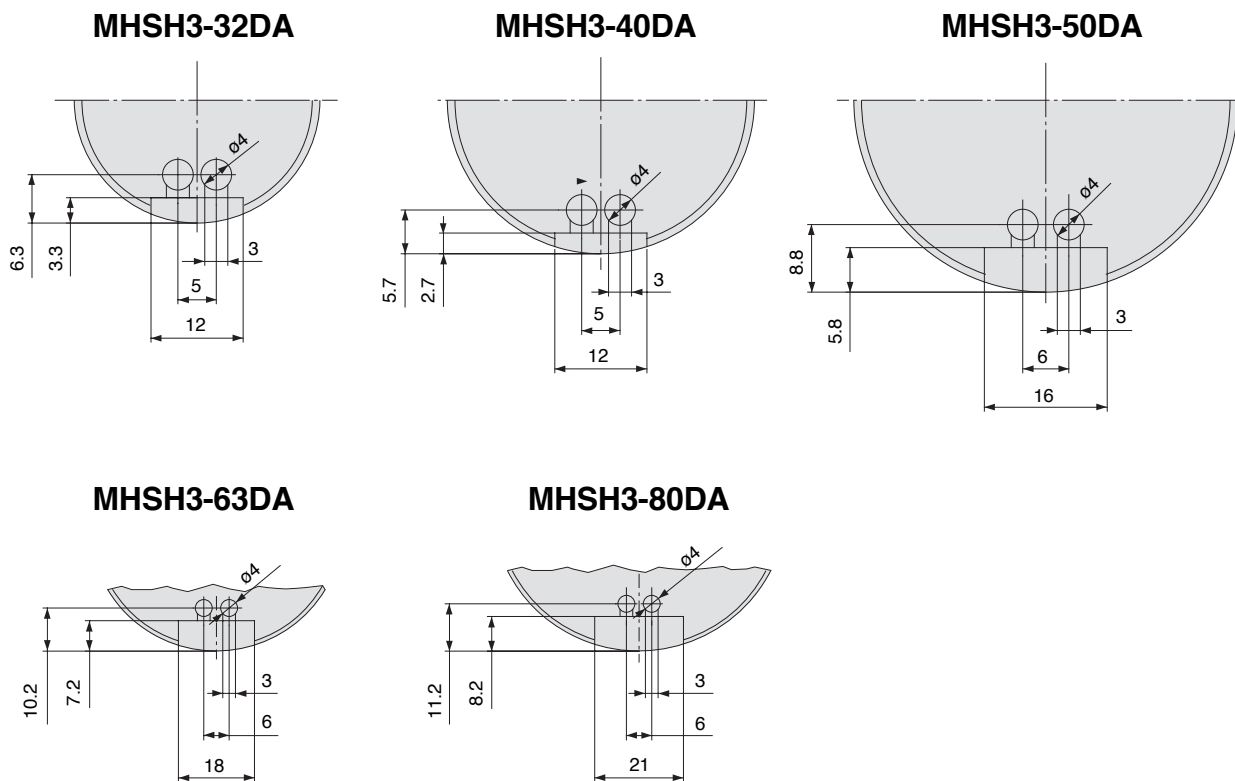


## Wymiary: wykonanie z wyrzutnikiem z siłownikiem

### MSH3-32DA do 80DA



### Wymiary rowków do mocowania czujników wyrzutnika (2 położenia)



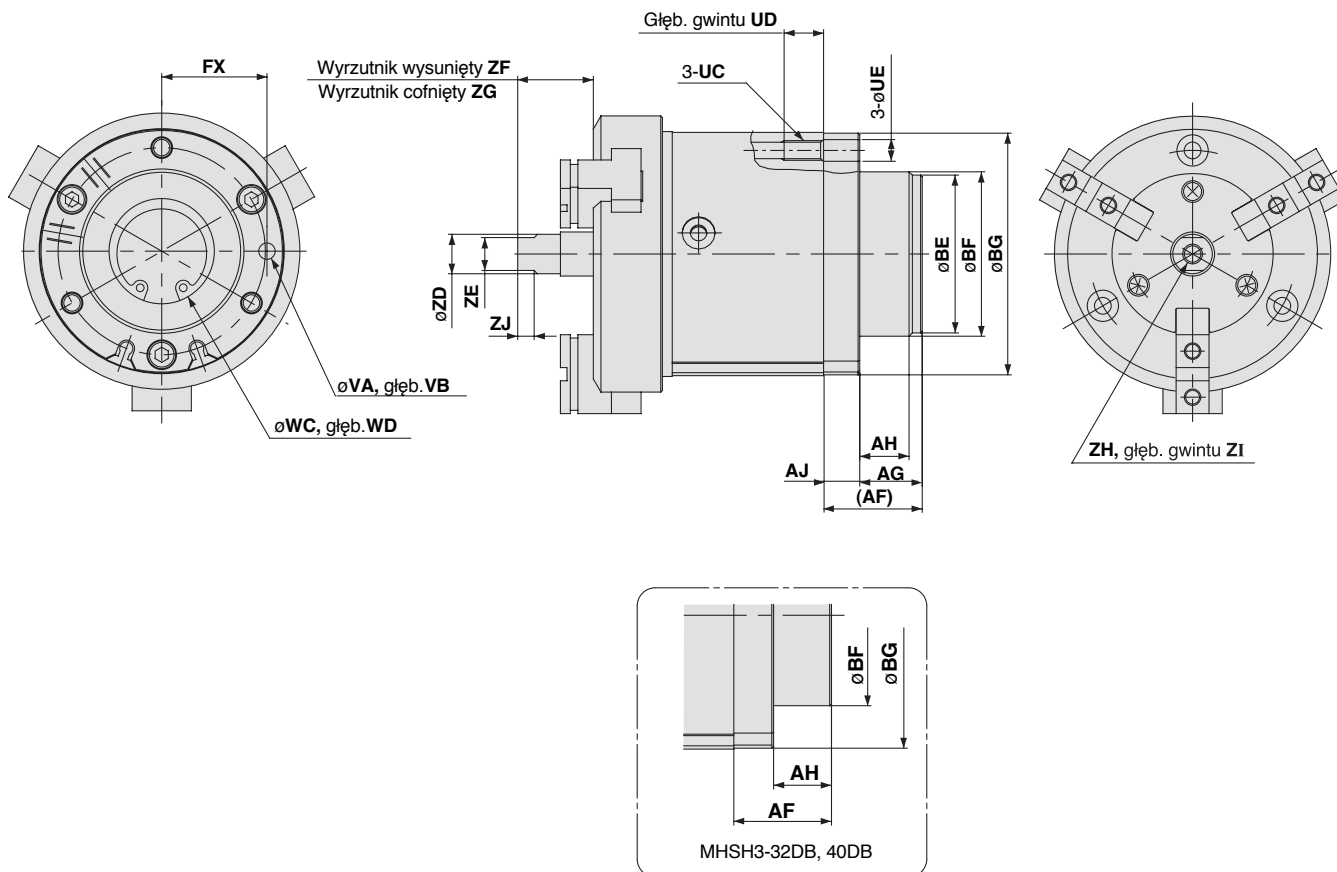
Uwaga: Wymiary – patrz wymiary MSH3-32D do 80D.

Model	AF	AG	AH	AJ	BE	BF	BG	CC	FX	UC	UD	UE	VA	VB	ZD	ZE	ZF	ZG	ZH	ZI	ZJ
MSH3-32DA	35	26	9	9	30	32h9 0 -0.062	53.5	9.5	22	M5	10	5.5	4H9 +0.030 0	4	6	5	20	15	M3	6	3.5
MSH3-40DA	36	27	12	9	38	40h9 0 -0.062	61.5	13.5	26	M5	10	5.5	4H9 +0.030 0	4	10	8	21	16	M5	10	4.5
MSH3-50DA	44	33	15	11	48	50h9 0 -0.062	73.5	17.5	32	M6	12	6.6	5H9 +0.030 0	5	12	10	28	18	M6	12	5
MSH3-63DA	48	35	18	13	58	60h9 0 -0.074	91.5	20	40	M8	16	8.6	6H9 +0.030 0	6	16	14	32	22	M8	16	7
MSH3-80DA	58	45	20	13	68	70h9 0 -0.074	111.5	25	50	M8	16	8.6	6H9 +0.030 0	6	20	17	41	26	M10	20	8

# Seria **MHSH3** Chwytki pneumatyczne 3-szczękowe równoległe z otworem przelotowym

Wymiary: wykonanie z wyrzutnikiem ze sprężyną

## MHSH3-32DB do 80DB



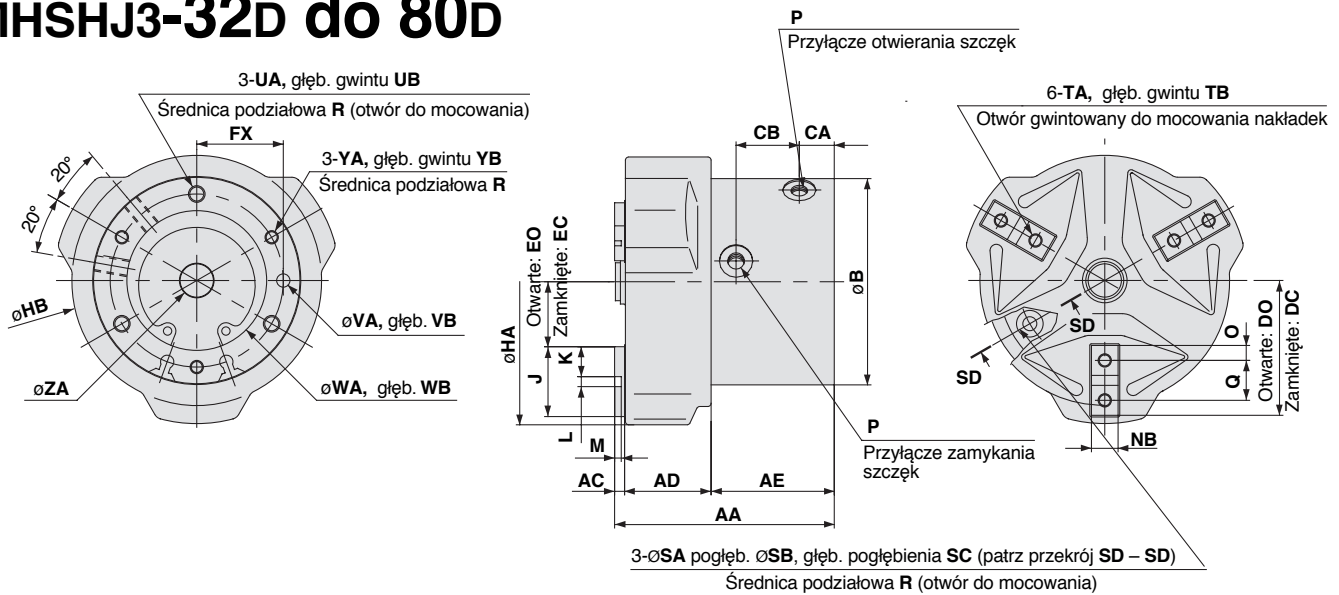
Uwaga: Wymiary – patrz wymiary MHSH3-32D do 80D.

Model	AF	AG	AH	AJ	BE	BF	BG	FX	UC	UD	UE	VA	VB	WC	WD	ZD	ZE	ZF	ZG
MHSH3-32DB	18	—	9	9	—	32h9 <sub>-0.062</sub>	53.5	22	M5	10	5.5	4H9 <sub>0</sub> <sup>+0.030</sup>	4	20 <sub>0</sub> <sup>+0.1</sup>	1.5	6	5	20	15
MHSH3-40DB	21	—	12	9	—	40h9 <sub>-0.062</sub>	61.5	26	M5	10	5.5	4H9 <sub>0</sub> <sup>+0.030</sup>	4	24 <sub>0</sub> <sup>+0.1</sup>	1.5	10	8	21	16
MHSH3-50DB	30	19	15	11	48	50h9 <sub>-0.062</sub>	73.5	32	M6	12	6.6	5H9 <sub>0</sub> <sup>+0.030</sup>	5	32 <sub>0</sub> <sup>+0.1</sup>	1.5	12	10	28	18
MHSH3-63DB	35	22	18	13	58	60h9 <sub>-0.074</sub>	91.5	40	M8	16	8.6	6H9 <sub>0</sub> <sup>+0.030</sup>	6	42 <sub>0</sub> <sup>+0.1</sup>	2	16	14	32	22
MHSH3-80DB	48	35	20	13	68	70h9 <sub>-0.074</sub>	111.5	50	M8	16	8.6	6H9 <sub>0</sub> <sup>+0.030</sup>	6	52 <sub>0</sub> <sup>+0.1</sup>	2	20	17	41	26

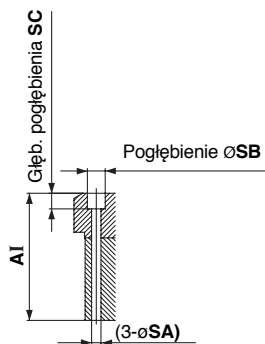
Model	ZH	ZI	ZJ
MHSH3-32DB	M3	6	3.5
MHSH3-40DB	M5	10	4.5
MHSH3-50DB	M6	12	5
MHSH3-63DB	M8	16	7
MHSH3-80DB	M10	20	8

## Wymiary: Wykonanie z otworem przelotowym i osłoną przeciwpylową

### MSHJ3-32D do 80D

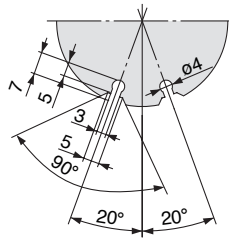


### Wymiary rowków do mocowania czujników wyrzutnika (2 położenia)

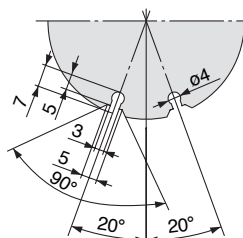


Przekrój SD - SD

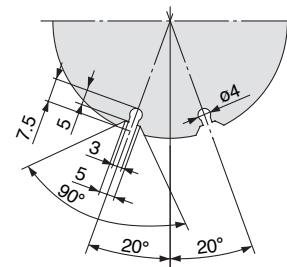
#### MSHJ3-32D



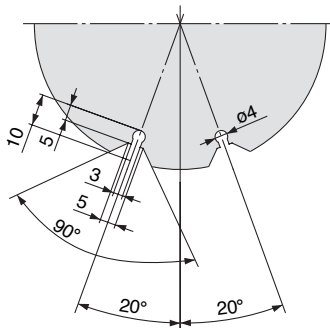
#### MSHJ3-40D



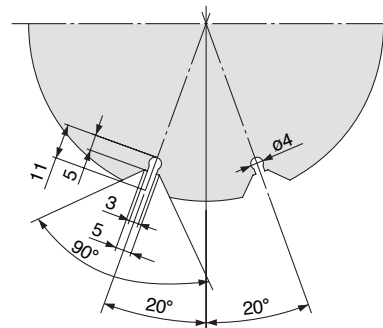
#### MSHJ3-50D



#### MSHJ3-63D



#### MSHJ3-80D



[mm]

Model	AA	AC	AD	AE	AI	B	CA	CB	DC	DO	EC*	EO*	FX	HA	HB	J	K	L	M	NB
MSHJ3-32D	63	3	24	36	54	54	9.5	19	31.5	35.5	11.5 <sup>0</sup> <sub>-2.0</sub>	15.5 <sup>+2.0</sup> <sub>0</sub>	22	76	65	20	9	2H9 <sup>+0.025</sup> <sub>0</sub>	2	8h9 <sup>0</sup> <sub>-0.036</sub>
MSHJ3-40D	66	3	26	37	57	62	10.5	19	36	40	15 <sup>0</sup> <sub>-2.0</sub>	19 <sup>+2.0</sup> <sub>0</sub>	26	86	75	21	9	3H9 <sup>+0.025</sup> <sub>0</sub>	2	8h9 <sup>0</sup> <sub>-0.036</sub>
MSHJ3-50D	80	3	31	46	70	74	11.5	26.5	42	48	18 <sup>0</sup> <sub>-2.0</sub>	24 <sup>+2.0</sup> <sub>0</sub>	32	103	88	24	10	4H9 <sup>+0.030</sup> <sub>0</sub>	2	10h9 <sup>0</sup> <sub>-0.036</sub>
MSHJ3-63D	91	4	37	50	79	92	13	28	51	59	23 <sup>0</sup> <sub>-2.0</sub>	31 <sup>+2.0</sup> <sub>0</sub>	40	125	106	28	11	6H9 <sup>+0.030</sup> <sub>0</sub>	3	12h9 <sup>0</sup> <sub>-0.043</sub>
MSHJ3-80D	108	5	46	57	93	112	14	31	63	73	31 <sup>0</sup> <sub>-2.0</sub>	41 <sup>+2.0</sup> <sub>0</sub>	50	158	130	32	12	8H9 <sup>+0.036</sup> <sub>0</sub>	4	14h9 <sup>0</sup> <sub>-0.043</sub>

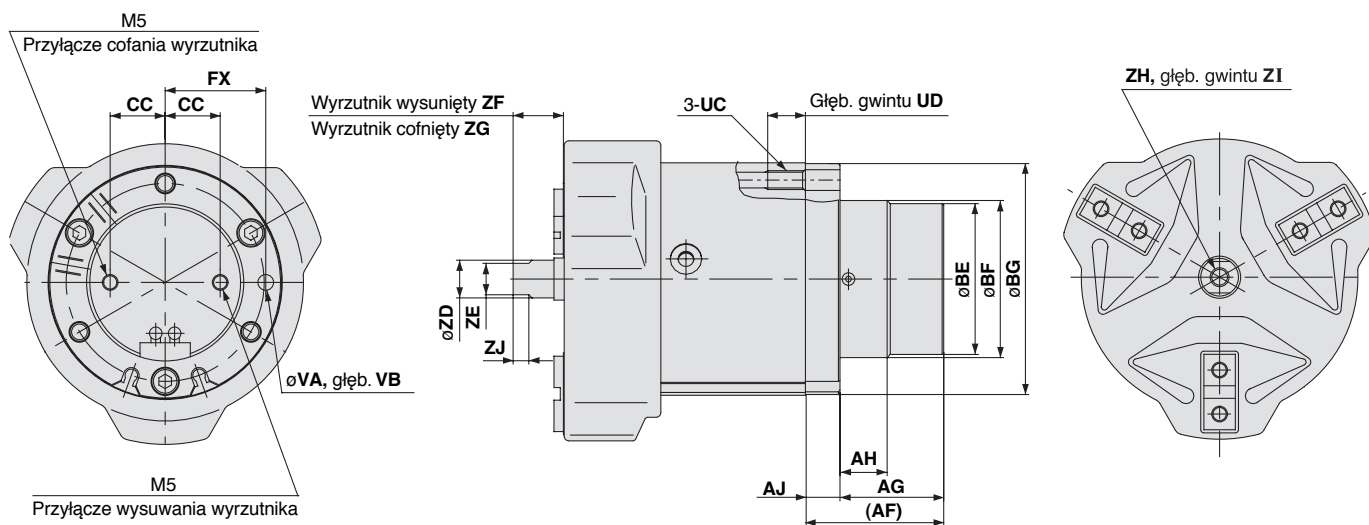
Model	O	P	Q	R	SA	SB	SC	TA	TB	UA	UB	VA	VB	WA	WB	YA	YB	ZA
MSHJ3-32D	4.5	M5 x 0.8	11	44	4.2	8	7	M4	8	M5	10	4H9 <sup>+0.030</sup> <sub>0</sub>	4	34H9 <sup>+0.062</sup> <sub>0</sub>	2	M4	8	6H10 <sup>+0.048</sup> <sub>0</sub>
MSHJ3-40D	4.5	M5 x 0.8	12	52	4.2	8	7	M4	8	M5	10	4H9 <sup>+0.030</sup> <sub>0</sub>	4	42H9 <sup>+0.062</sup> <sub>0</sub>	2	M4	8	10H10 <sup>+0.058</sup> <sub>0</sub>
MSHJ3-50D	5	M5 x 0.8	14	63	5.1	9.5	8	M5	10	M6	12	5H9 <sup>+0.030</sup> <sub>0</sub>	5	52H9 <sup>+0.074</sup> <sub>0</sub>	2	M5	10	12H10 <sup>+0.070</sup> <sub>0</sub>
MSHJ3-63D	5.5	M5 x 0.8	17	78	6.6	11	8	M5	10	M8	16	6H9 <sup>+0.030</sup> <sub>0</sub>	6	65H9 <sup>+0.074</sup> <sub>0</sub>	2.5	M6	12	16H10 <sup>+0.070</sup> <sub>0</sub>
MSHJ3-80D	6	Rc 1/8	20	98	6.6	11	8	M6	12	M8	16	6H9 <sup>+0.030</sup> <sub>0</sub>	6	82H9 <sup>+0.087</sup> <sub>0</sub>	3	M6	12	20H10 <sup>+0.084</sup> <sub>0</sub>

\* Wartości tolerancji w chwytakach 3-szczękowych odnoszą się do średnicy.

# Seria **MHSH3** Chwytki pneumatyczne 3-szczękowe równoległe z otworem przelotowym

**Wymiary: wykonanie z wyrzutnikiem z siłownikiem i osłoną przeciwpylową**

## MHSHJ3-32DA do 80DA



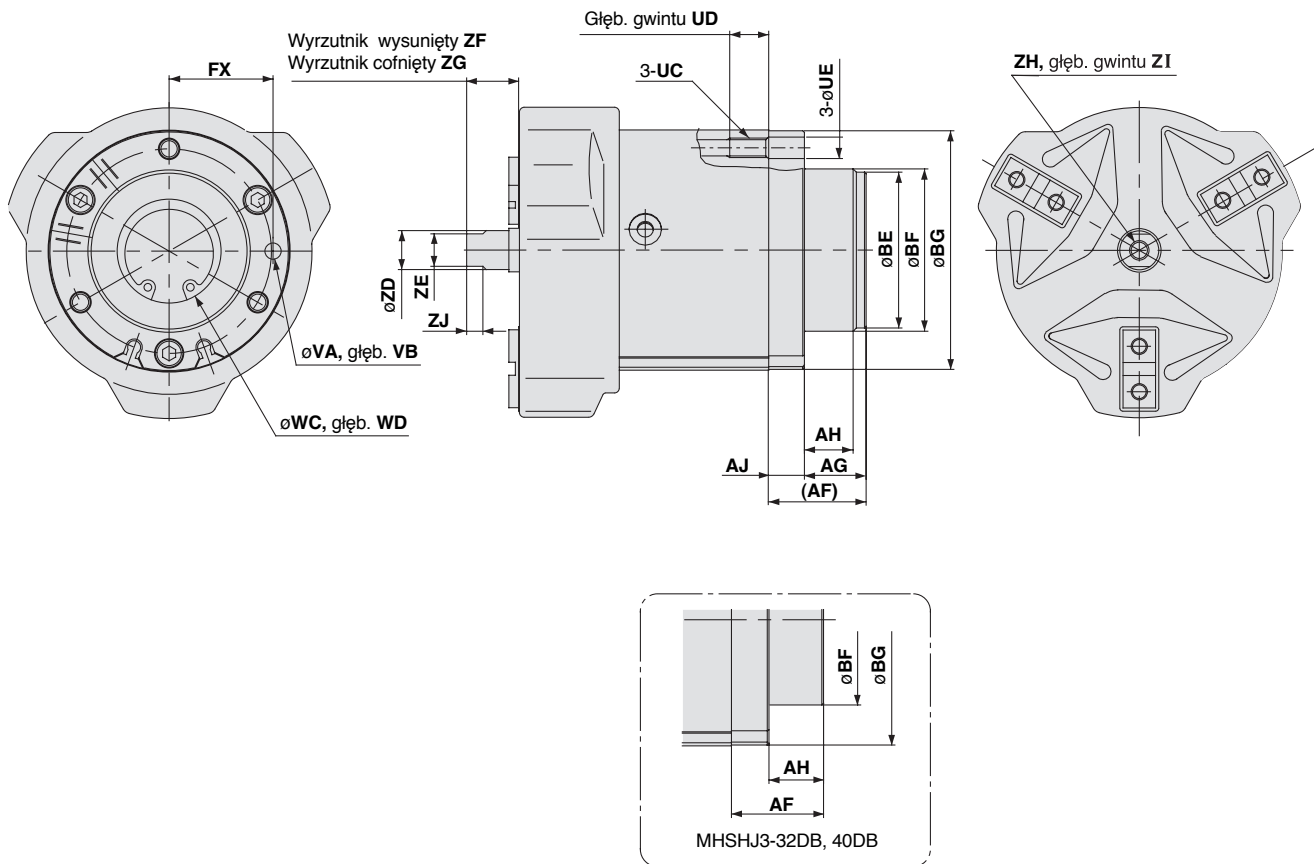
Uwaga: Wymiary – patrz wymiary MHSH3-32D do 80D.

Wymiary rowków do mocowania czujników – patrz MHSH3-32DA do 80DA.

Model	AF	AG	AH	AJ	BE	BF	BG	CC	FX	UC	UD	VA	VB	ZD	ZE	ZF	ZG	ZH	ZI	ZJ
MHSHJ3-32DA	35	26	9	9	30	32h9 <sup>0</sup> <sub>-0.062</sub>	53.5	9.5	22	M5	10	4H9 <sup>+0.030</sup> <sub>0</sub>	4	6	5	14	9	M3	6	3.5
MHSHJ3-40DA	36	27	12	9	38	40h9 <sup>0</sup> <sub>-0.062</sub>	61.5	13.5	26	M5	10	4H9 <sup>+0.030</sup> <sub>0</sub>	4	10	8	15	10	M5	10	4.5
MHSHJ3-50DA	44	33	15	11	48	50h9 <sup>0</sup> <sub>-0.062</sub>	73.5	17.5	32	M6	12	5H9 <sup>+0.030</sup> <sub>0</sub>	5	12	10	21	11	M6	12	5
MHSHJ3-63DA	48	35	18	13	58	60h9 <sup>0</sup> <sub>-0.074</sub>	91.5	20	40	M8	16	6H9 <sup>+0.030</sup> <sub>0</sub>	6	16	14	24	14	M8	16	7
MHSHJ3-80DA	58	45	20	13	68	70h9 <sup>0</sup> <sub>-0.074</sub>	111.5	25	50	M8	16	6H9 <sup>+0.030</sup> <sub>0</sub>	6	20	17	31	16	M10	20	8

Wymiary: wykonanie z wyrzutnikiem ze sprężyną i osłoną przeciwpływową

## MHSHJ3-32DB do 80DB



Uwaga: Wymiary – patrz wymiary MSHH3-32D do 80D.

Model	AF	AG	AH	AJ	BE	BF	BG	FX	UC	UD	UE	VA	VB	WC	WD	ZD	ZE	ZF
MHSHJ3-32DB	18	—	9	9	—	32h9 <sub>0</sub> <sup>-0.062</sup>	53.5	22	M5	10	5.5	4H9 <sub>0</sub> <sup>+0.030</sup>	4	20 <sub>0</sub> <sup>+0.1</sup>	1.5	6	5	14
MHSHJ3-40DB	21	—	12	9	—	40h9 <sub>0</sub> <sup>-0.062</sup>	61.5	26	M5	10	5.5	4H9 <sub>0</sub> <sup>+0.030</sup>	4	24 <sub>0</sub> <sup>+0.1</sup>	1.5	10	8	15
MHSHJ3-50DB	30	19	15	11	48	50h9 <sub>0</sub> <sup>-0.062</sup>	73.5	32	M6	12	6.6	5H9 <sub>0</sub> <sup>+0.030</sup>	5	32 <sub>0</sub> <sup>+0.1</sup>	1.5	12	10	21
MHSHJ3-63DB	35	22	18	13	58	60h9 <sub>0</sub> <sup>-0.074</sup>	91.5	40	M8	16	8.6	6H9 <sub>0</sub> <sup>+0.030</sup>	6	42 <sub>0</sub> <sup>+0.1</sup>	2	16	14	24
MHSHJ3-80DB	48	35	20	13	68	70h9 <sub>0</sub> <sup>-0.074</sup>	111.5	50	M8	16	8.6	6H9 <sub>0</sub> <sup>+0.030</sup>	6	52 <sub>0</sub> <sup>+0.1</sup>	2	20	17	31

Model	ZG	ZH	ZI	ZJ
MHSHJ3-32DB	9	M3	6	3.5
MHSHJ3-40DB	10	M5	10	4.5
MHSHJ3-50DB	11	M6	12	5
MHSHJ3-63DB	14	M8	16	7
MHSHJ3-80DB	16	M10	20	8

# Chwytki pneumatyczne 3-szczękowe równoległe o długim skoku

## Seria **MHSL3**

Ø16, Ø20, Ø25, Ø32, Ø40, Ø50, Ø63, Ø80, Ø100, Ø125

### Symbol zamówieniowy

Średnica tłoka

**Ø16 do Ø25** **MHSL 3** — **20** **D**

Długi skok

Ilość szczęk  
**3** 3 szczęki

Ø tłoka

16	16 mm
20	20 mm
25	25 mm

Sposób działania

**D** dwustronnego działania

#### Stosowane czujniki położenia

(Szczegółowe parametry techniczne - patrz rozdział "Czujniki położenia" - tom 3 str. 3/25-1)

Typ	Specjalna funkcja	Przyłącze elektryczne	Wskaźnik stanu	Podłączenie (Typ wyjścia)	Napięcie zasilania		Model czujnika		Długość kabla przyłączeniowego [m]*			Zastosowanie	
					DC	AC	prostopadłe	osiowe	0.5 (-)	3 (L)	5 (Z)		
Czujniki elektroniczne	—	kabel zatopiony	tak	3-przewod. (NPN)	24V	5V, 12V	—	M9NV	M9N	●	●	—	przełącznik, PLC
				3-przewod. (PNP)				M9PV	M9P	●	●	—	
				2-przewod.	12V	M9BV	M9B	●	●	—			
						—	M9BA	—	●	○			

\* Długość kabla: 0,5 m ..... — (przykład: M9B)

3 m ..... L (przykład: M9BL)

5 m ..... Z (przykład: M9BZ)

D-M9BA jest dostępny tylko w wykonaniu „L”.

\* Elektroniczne czujniki położenia tłoka oznaczone "○" wykonywane są na zamówienie.

Średnica tłoka

**Ø32 do Ø125** **MHSL 3** — **50** **D**

Długi skok

Ilość szczęk  
**3** 3 szczęki

Ø tłoka

32	32 mm
40	40 mm
50	50 mm
63	63 mm
80	80 mm
100	100 mm
125	125 mm

Sposób działania

**D** dwustronnego działania

#### Stosowane czujniki położenia

(Szczegółowe parametry techniczne - patrz rozdział "Czujniki położenia" - tom 3 str. 3/25-1)

Typ	Specjalna funkcja	Przyłącze elektryczne	Wskaźnik stanu	Podłączenie (Typ wyjścia)	Napięcie zasilania		Model czujnika		Długość kabla przyłączeniowego [m]*			Zastosowanie		
					DC	AC	prostopadłe	osiowe	0.5 (-)	3 (L)	5 (Z)	układ scalony	przełącznik, PLC	
Czujniki elektroniczne	—	kabel zatopiony	tak	3-przewod. (NPN)	24V	5V, 12V	—	Y69A	Y59A	●	●	○	układ scalony	przełącznik, PLC
				3-przewod. (PNP)				Y7PV	Y7P	●	●	○		
				2-przewodowe	5V, 12V	—	Y69B	Y59B	●	●	○	—		
				3-przewod. (NPN)			Y7NWV	Y7NW	●	●	○			
				3-przewod. (PNP)	Y7PWV	Y7PW	●	●	○	układ scalony				
				2-przewodowe	12V	Y7BWV	Y7BW	●	●		○			
—	12V	—	Y7BA	—	●	○	—							

\* Długość kabla: 0,5 m ..... — (przykład: Y7P)

3 m ..... L (przykład: Y7PL)

5 m ..... Z (przykład: Y7PZ)

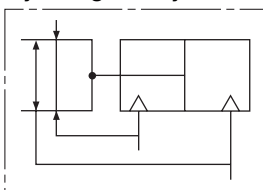
D-M9BA jest dostępny tylko w wykonaniu „L”.

\* Elektroniczne czujniki położenia tłoka oznaczone "○" wykonywane są na zamówienie.

Uwagi: 1) Należy zwrócić uwagę na histerezę w czujnikach z dwukolorowym wskaźnikiem.

W przypadku ich stosowania należy zapoznać się z informacjami zawartymi w rozdziale „Histereza czujników położenia” str. 5/33-8.

Symbol graficzny



# Seria MHSL3 Chwytniki pneumatyczne 3-szczękowe równoległe o długim skoku

## Parametry techniczne



Model	MHSL3-16D	MHSL3-20D	MHSL3-25D	MHSL3-32D	MHSL3-40D	MHSL3-50D	MHSL3-63D	MHSL3-80D	MHSL3-100D	MHSL3-125D	
Średnica tłoka [mm]	16	20	25	32	40	50	63	80	100	125	
Czynnik roboczy	Sprężone powietrze										
Ciśnienie pracy [MPa]	0,2 do 0,6				0,1 do 0,6						
Temperatura otoczenia i medium [°C]	-10 do 60 (bez zamarzania)										
Powtarzalność [mm]	±0.01										
Maks. częstotliwość pracy [cykli/min]	120				60				30		
Smarowanie	niewymagane										
Sposób działania	dwustronnego działania										
Efektywna siła trzymania [N] przy 0,5 MPa	Chwytniki zewnętrzne	14	25	42	74	118	187	335	500	750	1270
		Chwytniki wewnętrzne	16	28	47	82	130	204	359	525	780
Skok otwarcia/zamknięcia szczęk (średnica) [mm]	10		10	12	16	20	28	32	40	48	64
Masa [g]	80	135	180	370	550	930	1550	2850	5500	11300	

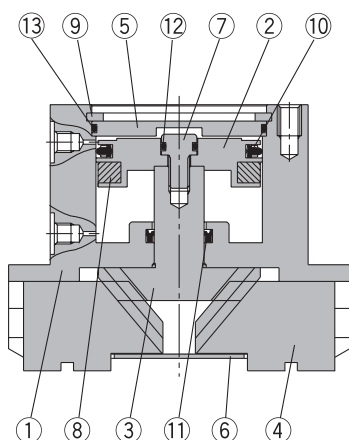
Uwagi: 1) Wartości efektywnej siły trzymania dla Ø16 do Ø25 podano dla ramienia uchwyty L=20 mm, dla Ø32 do Ø63 dla ramienia uchwyty L=30 mm oraz dla Ø80 dla ramienia uchwyty L=50 mm.

Szczegółowe dane o sile trzymania dla różnych długości ramienia uchwyty - patrz punkt „Efektywna siła trzymania” str. 5/33-3 do 5.

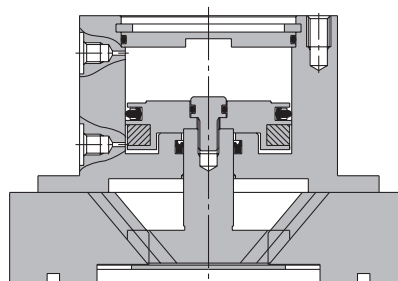
2) Wartości skoku średnicy otwarcia i zamknięcia szczęk dotyczą chwytania zewnętrznego.

## Budowa

Szczęki zamknięte



Szczęki otwarte



### Wykaz części

Poz.	Nazwa	Materiał	Uwagi
1	Korpus	stop aluminium	anodowany na twardo
2	Tłok	stop aluminium	anodowany na twardo
3	Krzywka	stal	hartowana
4	Szczęka	stal	hartowana
5	Pokrywa	stop aluminium	anodowana na twardo
6	Płyta osłonowa	stal nierdzewna	
7	Wkręt tłoka	stal nierdzewna	

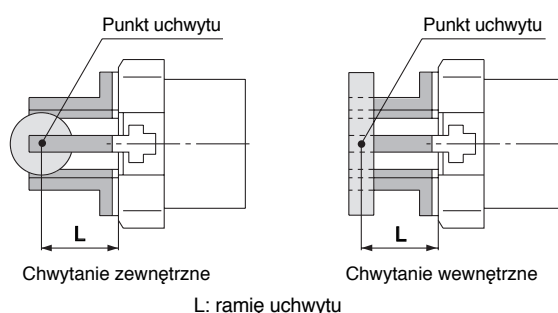
Poz.	Nazwa	Materiał	Uwagi
8	Magnes elastyczny	kauczuk syntetyczny	
9	Pierścień sprężysty	stal	niklowany
10	Uszczelka tłoka	NBR	
11	Uszczelka tłoczyska	NBR	
12	Uszczelka	NBR	
13	Uszczelka	NBR	

### Zestaw serwisowy

Chwytnik/symbol zamówieniowy zestawu										Zawartość
MHSL3-16D	MHSL3-20D	MHSL3-25D	MHSL3-32D	MHSL3-40D	MHSL3-50D	MHSL3-63D	MHSL3-80D	MHSL3-100D	MHSL3-125D	
MHSL16-PS	MHSL20-PS	MHSL25-PS	MHSL32-PS	MHSL40-PS	MHSL50-PS	MHSL63-PS	MHSL80-PS	MHSL100-PS	MHSL125-PS	Zestaw zawiera części poz. 10, 11, 12, 13, z tablicy „Wykaz części”.

## Punkt uchwytu

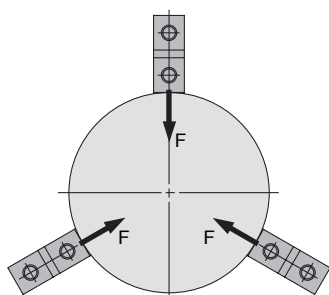
- Punkt uchwytu przedmiotu powinien być dobrany tak, aby długość ramienia uchwytu L leżała w granicach efektywnej siły trzymania podanej na wykresach zamieszczonych poniżej dla odpowiedniego ciśnienia pracy.
- Jeżeli ramię uchwytu L przedmiotu leży poza dopuszczalnymi granicami, zwiększone nieosiowe obciążenie szczęk i prowadnic może doprowadzić do nadmiernego luzu szczęk oraz skrócenia okresu trwałości chwytaka.



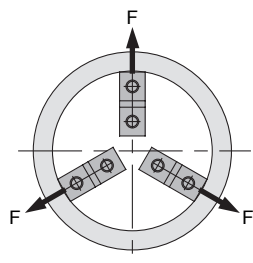
## Efektywna siła trzymania

### Określenie efektywnej siły trzymania

Podana na wykresach siła trzymania F oznacza siłę oddziaływania jednej szczęki chwytaka, gdy wszystkie 3 szczęki lub nakładki są w kontakcie z przedmiotem, jak to przedstawiono na rysunkach poniżej.



Chwytanie zewnętrzne

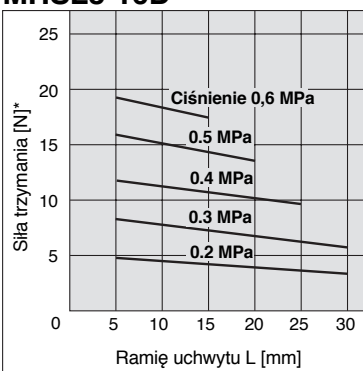


Chwytanie wewnętrzne

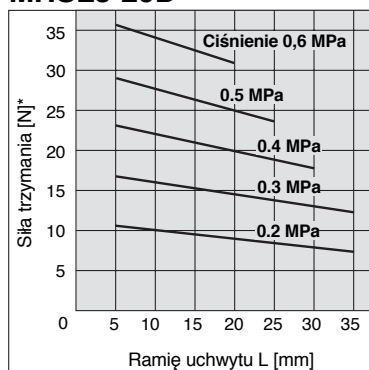
1 N: ok. 0,102 kG  
1 MPa: ok. 10,2 kG/cm<sup>2</sup>

### Chwytanie zewnętrzne

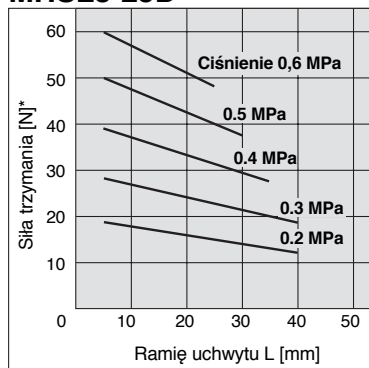
#### MHSL3-16D



#### MHSL3-20D

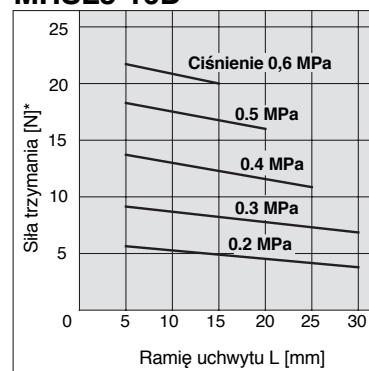


#### MHSL3-25D

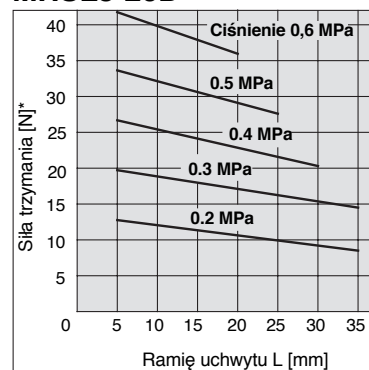


### Chwytanie wewnętrzne

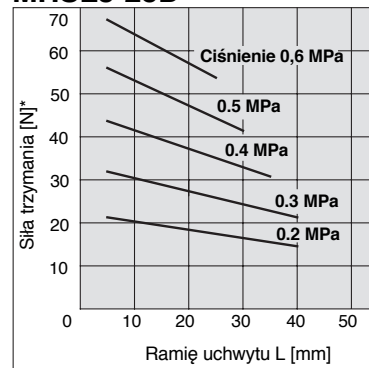
#### MHSL3-16D



#### MHSL3-20D



#### MHSL3-25D



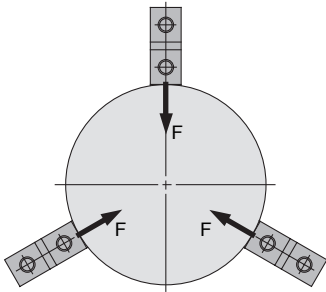
\* dla jednej szczęki



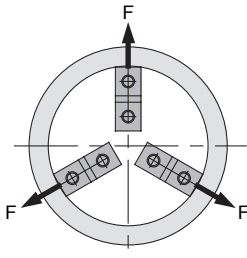
## Efektywna siła trzymania

### Określenie efektywnej siły trzymania

Podana na wykresach siła trzymania F oznacza siłę oddziaływania jednej szczęki chwytaka, gdy wszystkie 3 szczęki lub nakładki są w kontakcie z przedmiotem, jak to przedstawiono na rysunkach poniżej.



**Chwytnie zewnętrzne**

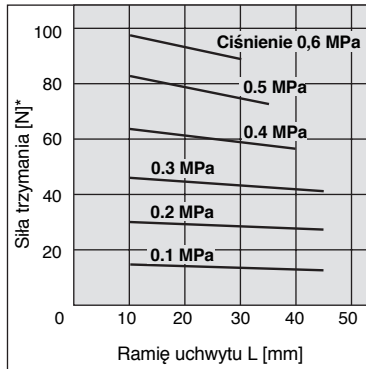


**Chwytnie wewnętrzne**

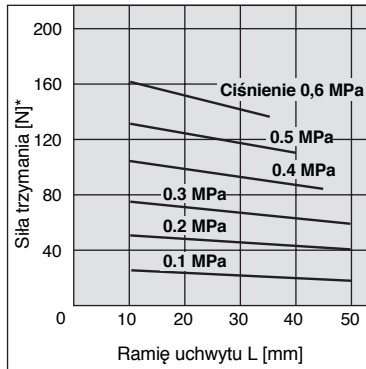
1 N: ok. 0,102 kg  
1 MPa: ok. 10,2 kg/cm<sup>2</sup>

### Chwytnie zewnętrzne

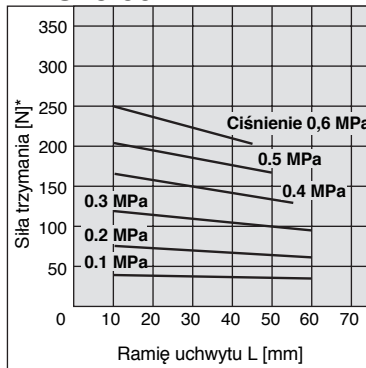
#### MHSL3-32D



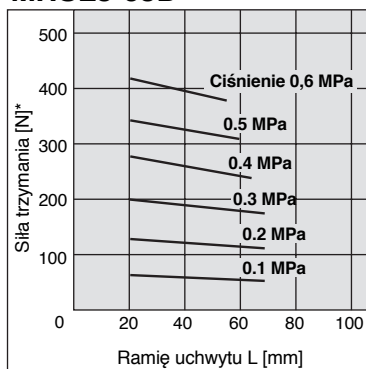
#### MHSL3-40D



#### MHSL3-50D

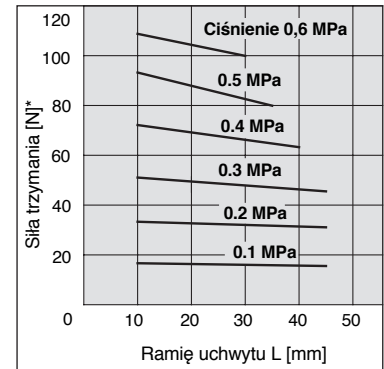


#### MHSL3-63D

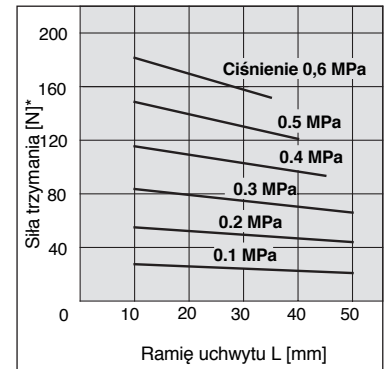


### Chwytnie wewnętrzne

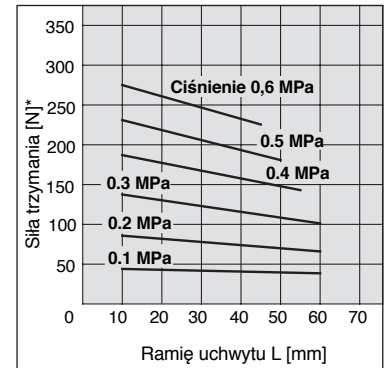
#### MHSL3-32D



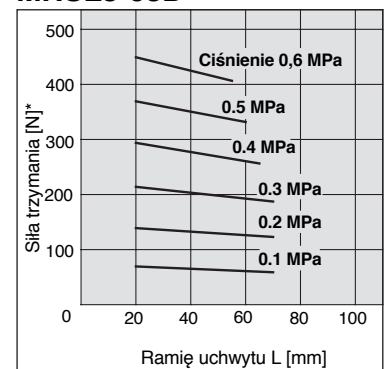
#### MHSL3-40D



#### MHSL3-50D

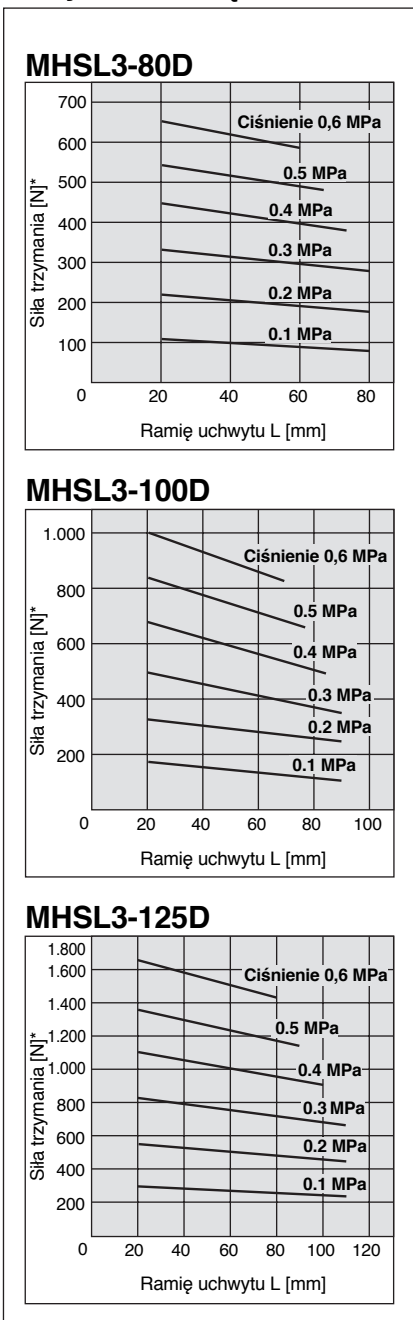


#### MHSL3-63D

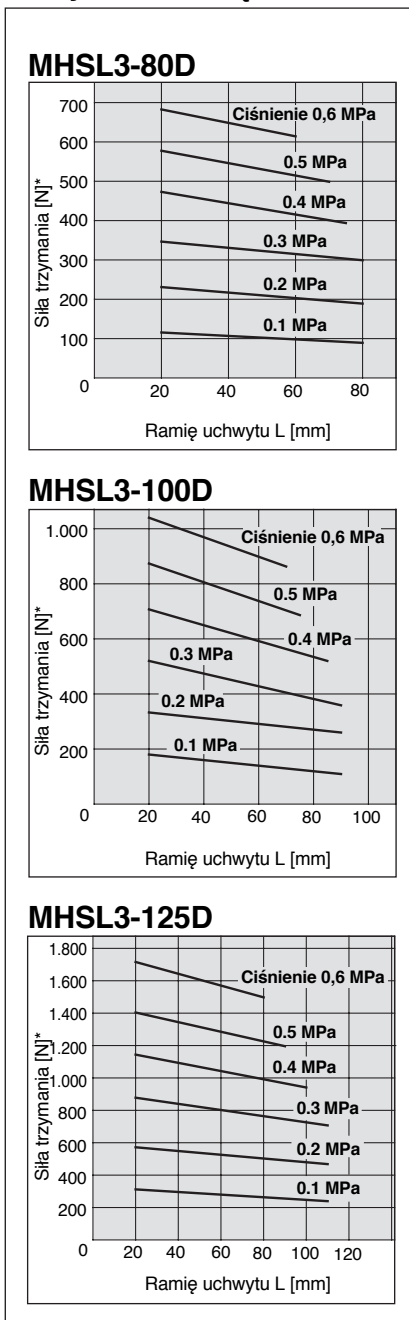


\* dla jednej szczęki

## Chwytnie zewnętrzne



## Chwytnie wewnętrzne

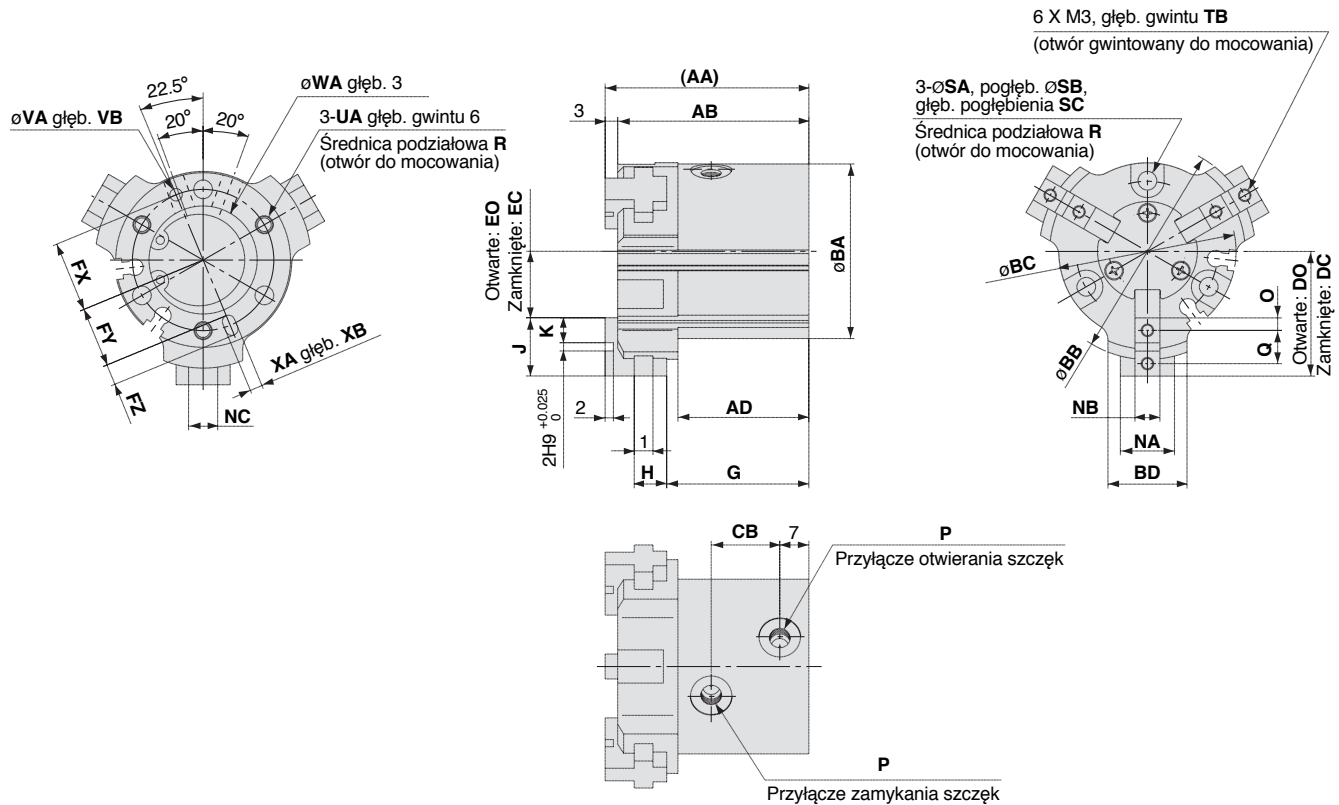


\* dla jednej szczęki

# Seria **MHSL3** Chwytki pneumatyczne 3-szczękowe równoległe o długim skoku

## Wymiary

### MHSL3-16D do 25D



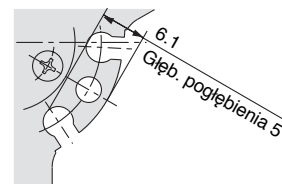
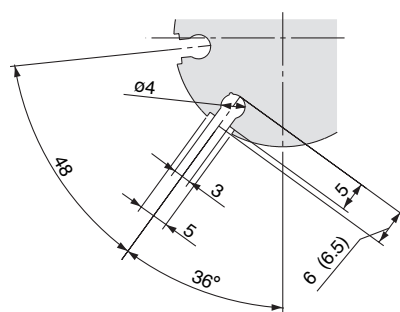
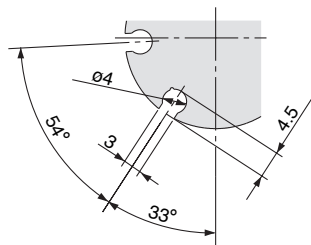
#### Wymiary rowków do mocowania czujników (2 położenia)

#### Wymiary pogłębień otworów do mocowania

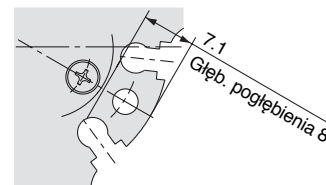
##### MHSL3-16D

##### MHSL3-20D, 25D

##### MHSL3-16D



##### MHSL3-20D



Wymiary w nawiasach ( ) odnoszą się do  $\varnothing 25$ .

Uwaga: Kształt pogłębienia jest inny tylko dla otworu do mocowania położonego pomiędzy rowkami do czujników położenia (tylko dla  $\varnothing 16$  i  $\varnothing 20$ ).

Model	AA	AB	AD	BA	BB	BC	BD	CB	DO	DC	EO*	EC*	FX	FY	FZ	G	H	1	J	K	NA	NB
MHSL3-16D	43.5	40.5	28	30	40	30.6	12	14	23.5	18.5	$13.5^{+1.2}_0$	$8.5^{+0}_{-1.2}$	12.5	11	3	30.5	7	4	10	4	8	$5h9^{+0}_{-0.030}$
MHSL3-20D	46	43	29	36	45	36.6	16	14	26	21	$14^{+1.2}_0$	$9^{+0}_{-1.3}$	14.5	13	3	32	8	4	12	5	11	$6h9^{+0}_{-0.030}$
MHSL3-25D	49	46	31.5	42	52	42.6	19	16.5	30	24	$16^{+1.3}_0$	$10^{+0}_{-1.3}$	17	14.5	5	34.2	7.8	4.5	14	6	13	$6h9^{+0}_{-0.030}$

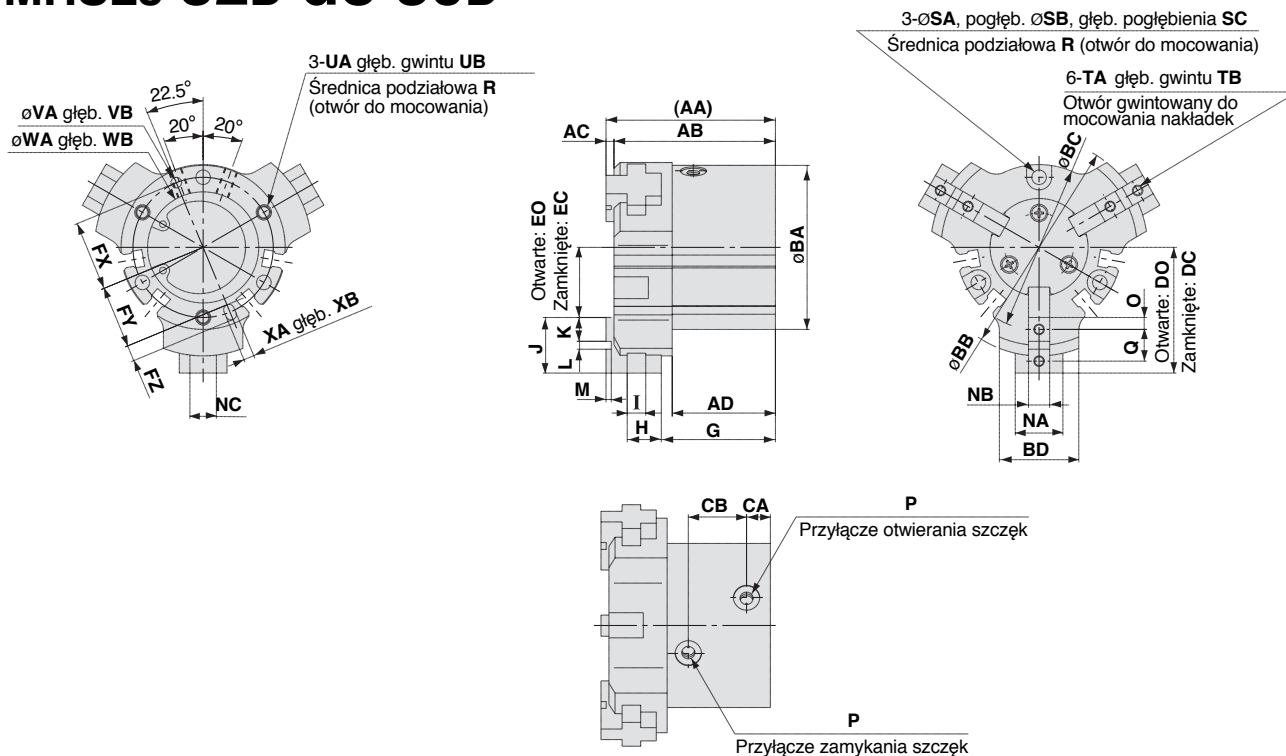
  

Model	NC	O	P	Q	R	SA	SB	SC	TB	UA	VA	VB	WA	XA	XB
MHSL3-16D	5	2	M3	6	25	3.4	6.5	5	5	M3	$2H9^{+0.025}_0$	2	$17H9^{+0.043}_0$	$2H9^{+0.025}_0$	2
MHSL3-20D	7	2.5	M5	7	29	3.4	6.5	8	6	M3	$2H9^{+0.025}_0$	2	$21H9^{+0.052}_0$	$2H9^{+0.025}_0$	2
MHSL3-25D	7	3	M5	8	34	4.5	8	8	6	M4	$3H9^{+0.025}_0$	3	$26H9^{+0.052}_0$	$3H9^{+0.025}_0$	3

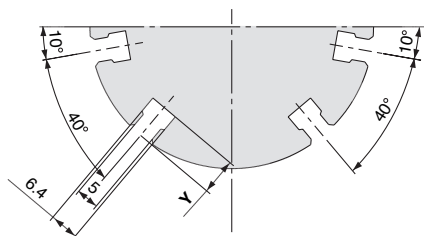
\* Wartości tolerancji w chwytakach 3-szczękowych odnoszą się do średnicy.

## Wymiary

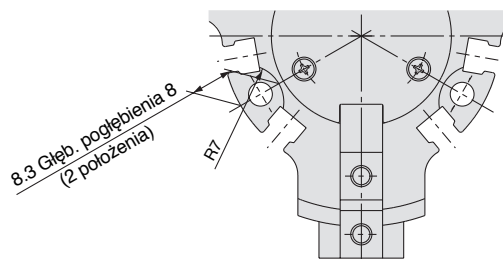
### MHSL3-32D do 80D



#### Wymiary rowków do mocowania czujników (4 położenia)



#### Wymiary pogłębień otworów do mocowania MHSL3-32D



Uwaga: Kształt pogłębienia jest inny tylko dla otworów do mocowania położonych pomiędzy rowkami do czujników położenia (tylko dla Ø32).

#### Wymiary rowków do mocowania czujników położenia

Model	AA	AB	AC	AD	BA	BB	BC	BD	CA	CB	DO	DC	EO*	EC*	FX	FY	FZ	G	H	I	J	K
MHSL3-32D	58	55	3	35.5	52	72	52.6	24	8	20	42	34	22 <sup>+1.3</sup> <sub>0</sub>	14 <sup>0</sup> <sub>-1.3</sub>	22	19.5	5	39.6	10.4	5	20	9
MHSL3-40D	64	61	3	38.5	62	82	62.6	30	9	22	47.5	37.5	26.5 <sup>+1.3</sup> <sub>0</sub>	16.5 <sup>0</sup> <sub>-1.3</sub>	26.5	23.5	6	42.5	13.5	7	21	9
MHSL3-50D	77.5	74.5	3	46.5	70	104	70.6	32	9	29	60	46	36 <sup>+1.3</sup> <sub>0</sub>	22 <sup>0</sup> <sub>-1.3</sub>	31	28	6	51.3	17.7	8	24	10
MHSL3-63D	89	85	4	51	86	120	86.6	40	12	30.5	70	54	42 <sup>+1.3</sup> <sub>0</sub>	26 <sup>0</sup> <sub>-1.3</sub>	38	34.5	7	58.5	19.5	10	28	11
MHSL3-80D	116	111	5	70	106	140	106.6	50	14	37.5	80.5	60.5	48.5 <sup>+1.3</sup> <sub>0</sub>	28.5 <sup>0</sup> <sub>-1.3</sub>	47.5	43.5	8	78.5	23.5	11	32	12

Model	L	M	NA	NB	NC	O	P	Q	R	SA	SB	SC	TA	TB	UA	UB	VA	VB
MHSL3-32D	2H9 <sup>+0.025</sup> <sub>0</sub>	2	16	8h9 <sup>0</sup> <sub>-0.036</sub>	10	4.5	M5	11	44	4.5	8	8	M4	8	M4	6	3H9 <sup>+0.025</sup> <sub>0</sub>	3
MHSL3-40D	3H9 <sup>+0.025</sup> <sub>0</sub>	2	18	8h9 <sup>0</sup> <sub>-0.036</sub>	10	4.5	M5	12	53	5.5	9.5	9.5	M4	8	M5	10	4H9 <sup>+0.030</sup> <sub>0</sub>	4
MHSL3-50D	4H9 <sup>+0.030</sup> <sub>0</sub>	2	20	10h9 <sup>0</sup> <sub>-0.036</sub>	12	5	M5	14	62	5.5	9.5	9.5	M5	10	M5	10	4H9 <sup>+0.030</sup> <sub>0</sub>	4
MHSL3-63D	6H9 <sup>+0.036</sup> <sub>0</sub>	3	26	12h9 <sup>0</sup> <sub>-0.043</sub>	14	5.5	M5	17	76	6.6	11	17	M5	10	M6	12	5H9 <sup>+0.030</sup> <sub>0</sub>	5
MHSL3-80D	8H9 <sup>+0.036</sup> <sub>0</sub>	4	30	14h9 <sup>0</sup> <sub>-0.043</sub>	16	6	Rc 1/8	20	95	6.6	11	23	M6	12	M6	12	6H9 <sup>+0.030</sup> <sub>0</sub>	6

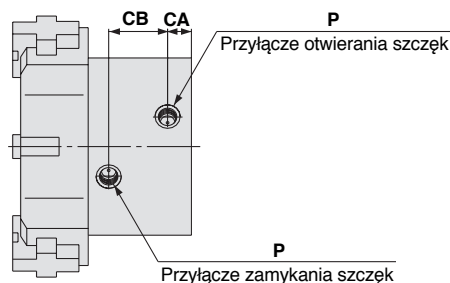
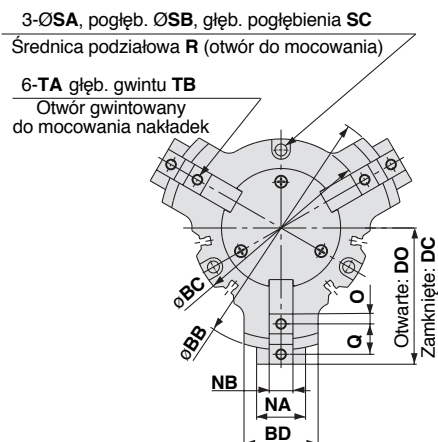
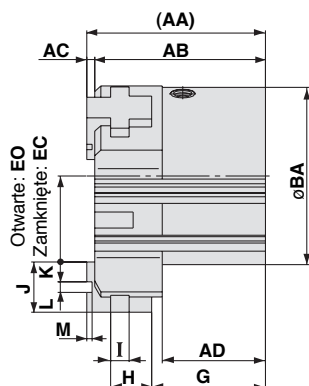
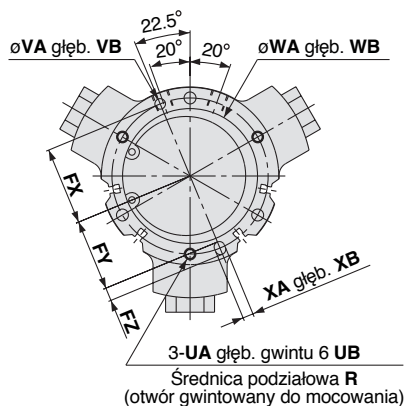
Model	WA	WB	XA	XB	Y
MHSL3-32D	34H9 <sup>+0.062</sup> <sub>0</sub>	2	3H9 <sup>+0.025</sup> <sub>0</sub>	3	6
MHSL3-40D	42H9 <sup>+0.062</sup> <sub>0</sub>	2	4H9 <sup>+0.030</sup> <sub>0</sub>	4	8
MHSL3-50D	52H9 <sup>+0.074</sup> <sub>0</sub>	2	4H9 <sup>+0.030</sup> <sub>0</sub>	4	7
MHSL3-63D	65H9 <sup>+0.074</sup> <sub>0</sub>	2.5	5H9 <sup>+0.030</sup> <sub>0</sub>	5	7.5
MHSL3-80D	82H9 <sup>+0.087</sup> <sub>0</sub>	3	6H9 <sup>+0.030</sup> <sub>0</sub>	6	9

\* Wartości tolerancji w chwytakach 3-szczękowych odnoszą się do średnicy.

# Seria **MHSL3** Chwytki pneumatyczne 3-szczękowe równoległe o długim skoku

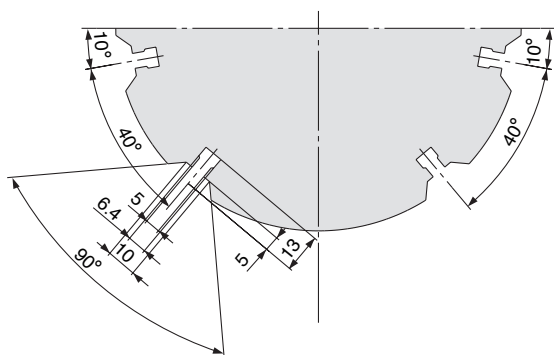
## Wymiary

### MHSL3-100D, 125D

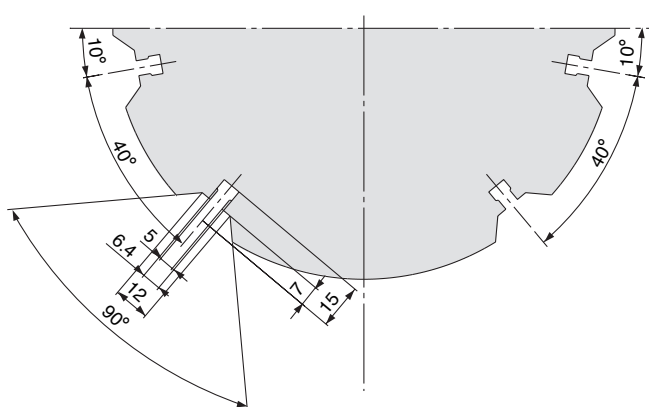


### Wymiary rowków do mocowania czujników (4 położenia)

#### MHSL3-100D



#### MHSL3-125D



Model	AA	AB	AC	AD	BA	BB	BC	BD	CA	CB	DO	DC	EO*	EC*	FX	FY	FZ	G	H	I	J	K
MHSL3-100D	135	129	6	78	134	184	134.6	56	18	44.5	103	79	65 <sup>+1.4</sup> <sub>0</sub>	41 <sup>0</sup> <sub>-1.3</sub>	59	54	10	86	31	14	38	15
MHSL3-125D	175	167	8	102	166	234	166.6	66	24	54	132	100	80 <sup>+1.5</sup> <sub>0</sub>	48 <sup>0</sup> <sub>-1.4</sub>	74	68	12	112	43	17	52	21

Model	L	M	NA	NB	NC	O	P	Q	R	SA	SB	SC	TA	TB	UA	UB	VA
MHSL3-100D	8H9 <sup>+0.036</sup> <sub>0</sub>	4	37	18h9 <sup>0</sup> <sub>-0.043</sub>	21	7.5	1/4	23	118	9	14	31	M8	16	M8	16	8H9 <sup>+0.036</sup> <sub>0</sub>
MHSL3-125D	10H9 <sup>+0.036</sup> <sub>0</sub>	6	43	22h9 <sup>0</sup> <sub>-0.052</sub>	25	10.5	3/8	31	148	11	17.5	32	M10	20	M10	20	10H9 <sup>+0.036</sup> <sub>0</sub>

Model	VB	WA	WB	XA	XB
MHSL3-100D	6	102H9 <sup>+0.087</sup> <sub>0</sub>	4	8H9 <sup>+0.036</sup> <sub>0</sub>	6
MHSL3-125D	8	130H9 <sup>+0.100</sup> <sub>0</sub>	6	10H9 <sup>+0.036</sup> <sub>0</sub>	8

\* Wartości tolerancji w chwytakach 3-szczękowych odnoszą się do średnicy.

# Chwytki pneumatyczne 4-szczękowe równoległe

## Seria MHS4

Ø16, Ø20, Ø25, Ø32, Ø40, Ø50, Ø63

### Symbol zamówieniowy

#### Średnica tłoka

Ø16 do Ø25

MHS 4 — 20 D

Ilość szczęk  
4 4 szczęki

Ø tłoka	
16	16 mm
20	20 mm
25	25 mm

#### Sposób działania

D dwustronnego działania

#### Stosowane czujniki położenia

(Szczegółowe parametry techniczne - patrz rozdział "Czujniki położenia" - tom 3 str. 3/25-1)

Typ	Specjalna funkcja	Przyłącze elektryczne	Wskaźnik stanu	Podłączenie (Typ wyjścia)	Napięcie zasilania		Model czujnika		Długość kabla przyłączeniowego [m]*			Zastosowanie	
					DC	AC	Doprowadzenie kabla prostopadłe	osiowe	0.5 (-)	3 (L)	5 (Z)		
Czujniki elektroniczne	—	kabel zatopiony	tak	3-przew. (NPN)	24V	5V, 12V	—	M9NV	M9N	●	●	—	przekładnik, PLC
				3-przew. (PNP)				M9PV	M9P	●	●	—	
				2-przew.	12V	M9BV	M9B	●	●	—			
						—	M9BA	—	●	○	—		

\* Długość kabla: 0,5 m ..... — (przykład: M9B)  
3 m ..... L (przykład: M9BL)  
5 m ..... Z (przykład: M9BZ)

D-M9BA jest dostępny tylko w wykonaniu „L”.

\* Elektroniczne czujniki położenia tłoka oznaczone "○" wykonywane są na zamówienie.

Uwagi: 1) Należy zwrócić uwagę na histerezę w czujnikach z dwukolorowym wskaźnikiem. W przypadku ich stosowania należy zapoznać się z informacjami zawartymi w rozdziale „Histereza czujników położenia” str. 5/33-8.

#### Średnica tłoka

Ø32 do Ø63

MHS 4 — 50 D

Ilość szczęk  
4 4 szczęki

Ø tłoka	
32	32 mm
40	40 mm
50	50 mm
63	63 mm

#### Sposób działania

D dwustronnego działania

#### Stosowane czujniki położenia

(Szczegółowe parametry techniczne - patrz rozdział "Czujniki położenia" - tom 3 str. 3/25-1)

Typ	Specjalna funkcja	Przyłącze elektryczne	Wskaźnik stanu	Podłączenie (Typ wyjścia)	Napięcie zasilania		Model czujnika		Długość kabla przyłączeniowego [m]*			Zastosowanie	
					DC	AC	Doprowadzenie kabla prostopadłe	osiowe	0.5 (-)	3 (L)	5 (Z)		
Czujniki elektroniczne	—	kabel zatopiony	tak	3-przew. (NPN)	24V	5V, 12V	—	Y69A	Y59A	●	●	○	przekładnik, PLC
				3-przew. (PNP)				Y7PV	Y7P	●	●	○	
				2-przew.	12V	Y69B	Y59B	●	●	○	—		
				3-przew. (NPN)		Y7NWV	Y7NW	●	●	○	układ scalony		
				3-przew. (PNP)	Y7PWV	Y7PW	●	●	○	układ scalony			
				2-przew.	12V	Y7BWV	Y7BW	●	●	○	—		
—	—	Y7BA	—	●	○	—	—						

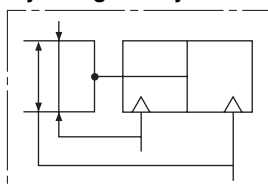
\* Długość kabla: 0,5 m ..... — (przykład: Y59B)  
3 m ..... L (przykład: Y59BL)  
5 m ..... Z (przykład: Y59BZ)

D-Y7BA jest dostępny tylko w wykonaniu „L”.

\* Elektroniczne czujniki położenia tłoka oznaczone "○" wykonywane są na zamówienie.

Uwagi: 1) Należy zwrócić uwagę na histerezę w czujnikach z dwukolorowym wskaźnikiem. W przypadku ich stosowania należy zapoznać się z informacjami zawartymi w rozdziale „Histereza czujników położenia” str. 5/33-8.

#### Symbol graficzny



# Seria MHS4 Chwytniki pneumatyczne 4-szczękowe równoległe

## Parametry techniczne

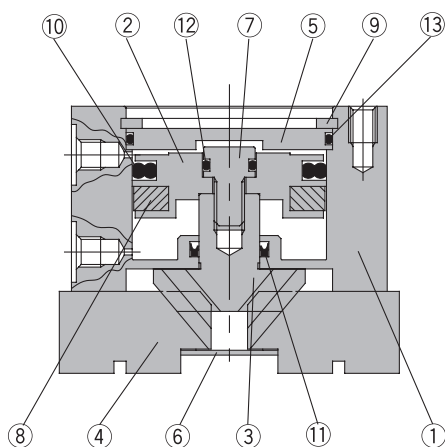


Model	MHS4-16D	MHS4-20D	MHS4-25D	MHS4-32D	MHS4-40D	MHS4-50D	MHS4-63D	
Średnica tłoka [mm]	16	20	25	32	40	50	63	
Czynnik roboczy	Sprężone powietrze							
Ciśnienie pracy [MPa]	0,2 do 0,6			0,1 do 0,6				
Temperatura otoczenia i medium [°C]	-10 do 60 (bez zamarzania)							
Powtarzalność [mm]	± 0,01							
Maks. częstotliwość pracy [cykli/min]	120			60				
Smarowanie	niewymagane							
Sposób działania	dwustronnego działania							
Efektywna siła trzymania [N] przy 0,5 MPa <sup>1)</sup>	Chwytniki zewnętrzne	10	19	31	55	88	140	251
	Chwytniki wewnętrzne	12	21	35	61	97	153	268
Skok otwarcia/zamknięcia szczęk (średnica) [mm]	4	4	6	8	8	12	16	
Masa [g]	66	110	154	300	390	590	1095	

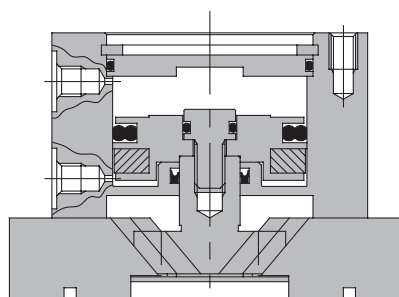
Uwagi: 1) Wartości efektywnej siły trzymania dla Ø16 do Ø25 podano dla ramienia uchwyty L=20 mm, dla Ø32 do Ø63 dla ramienia uchwyty L=30 mm. Szczegółowe dane o sile trzymania dla różnych długości ramienia uchwyty - patrz punkt „Efektywna siła trzymania” str. 5/33-3 do 5.

## Budowa

Szczęki zamknięte



Szczęki otwarte



### Wykaz części

Poz.	Nazwa	Materiał	Uwagi
1	Korpus	stop aluminium	anodowany na twardo
2	Tłok	stop aluminium	anodowany na twardo
3	Krzywka	stal	hartowana
4	Szczeka	stal	hartowana
5	Pokrywa	stop aluminium	anodowana na twardo
6	Płyta osłonowa	stal nierdzewna	
7	Wkręt tłoka	stal nierdzewna	

### Wykaz części

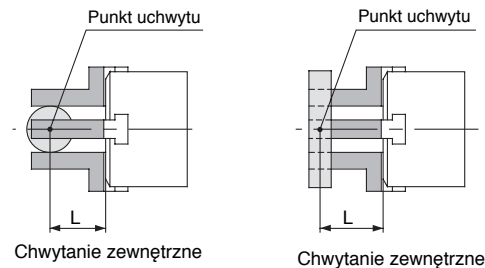
Poz.	Nazwa	Materiał	Uwagi
8	Magnes elastyczny	kauczuk syntetyczny	
9	Pierścień sprężysty	stal	niklowany
10	Uszczelka tłoka	NBR	
11	Uszczelka tłoczyska	NBR	
12	Uszczelka	NBR	
13	Uszczelka	NBR	

### Zestaw serwisowy

Chwytnik/symbol zamówieniowy zestawu							Zawartość
MHS4-16D	MHS4-20D	MHS4-25D	MHS4-32D	MHS4-40D	MHS4-50D	MHS4-63D	
MHS16-PS	MHS20-PS	MHS25-PS	MHS32-PS	MHS40-PS	MHS50-PS	MHS63-PS	Zestaw zawiera części poz. 10, 11, 12, 13, z tablicy „Wykaz części”.

## Punkt uchwytu

- Punkt uchwytu przedmiotu powinien być dobrany tak, aby długość ramienia uchwytu  $L$  leżała w granicach efektywnej siły trzymania podanej na wykresach zamieszczonych poniżej dla odpowiedniego ciśnienia pracy.
- Jeżeli ramię uchwytu  $L$  przedmiotu leży poza dopuszczalnymi granicami, zwiększone nieosiowe obciążenie szczęk i prowadnic może doprowadzić do nadmiernego luzu szczęk oraz skrócenia okresu trwałości chwytaka.

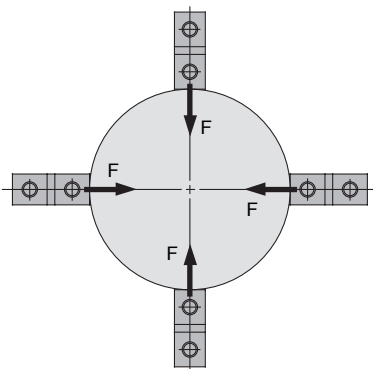


L: ramię uchwytu

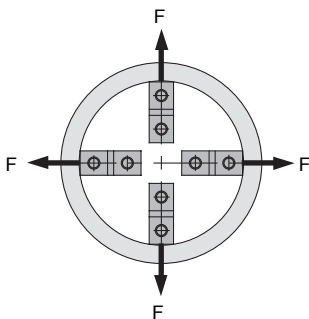
## Efektywna siła trzymania

### Określenie efektywnej siły trzymania

Podana na wykresach siła trzymania  $F$  oznacza siłę oddziaływania jednej szczęki chwytaka, gdy wszystkie 4 szczęki lub nakładki są w kontakcie z przedmiotem, jak to przedstawiono na rysunkach poniżej. Jeżeli tylko jedna para przeciwległych szczęk jest wykorzystana do uchwycenia przedmiotu, podczas gdy druga para przeciwległych szczęk służy do innej funkcji, jak na przykład do pozycjonowania, siła trzymania chwytaka MHS4 będzie taka sama jak serii MHS2.



Chwyatanie zewnętrzne

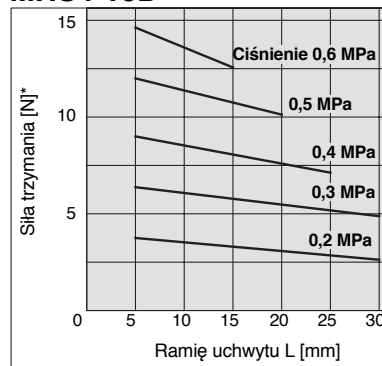


Chwyatanie wewnętrzne

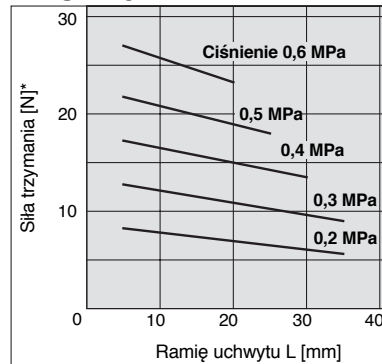
1 N: ok. 0,102 kG  
1 MPa: ok. 10,2 kG/cm<sup>2</sup>

### Chwyatanie zewnętrzne

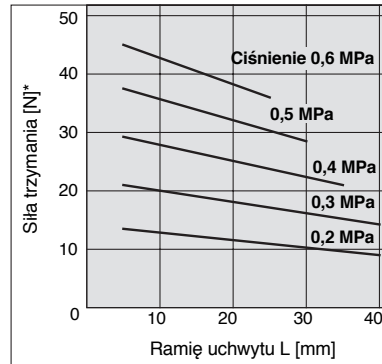
#### MHS4-16D



#### MHS4-20D

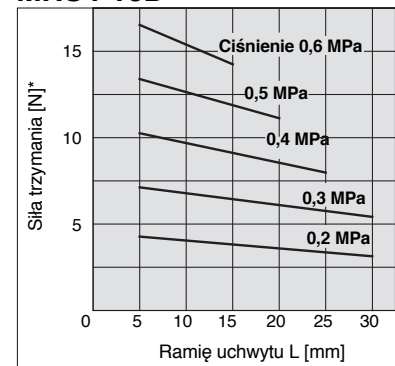


#### MHS4-25D

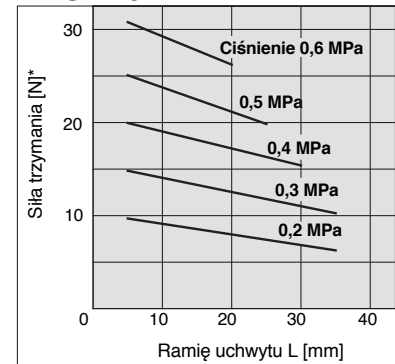


### Chwyatanie wewnętrzne

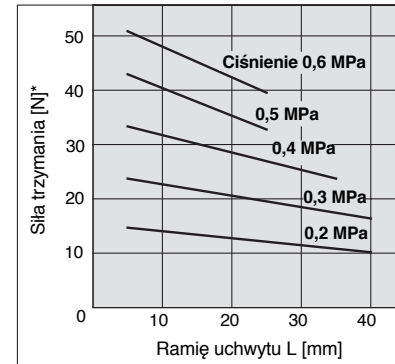
#### MHS4-16D



#### MHS4-20D



#### MHS4-25D



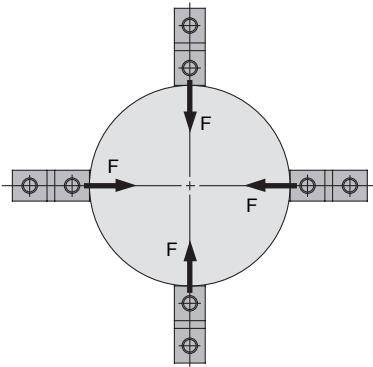
\*dla jednej szczęki



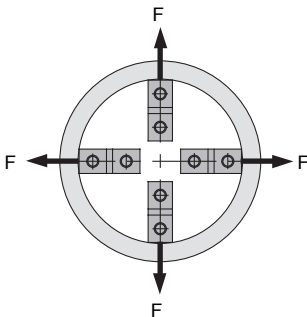
## Efektywna siła trzymania

### Określenie efektywnej siły trzymania

Podana na wykresach siła trzymania  $F$  oznacza siłę oddziaływania jednej szczęki chwytaka, gdy wszystkie 4 szczęki lub nakładki są w kontakcie z przedmiotem, jak to przedstawiono na rysunkach poniżej. Jeżeli tylko jedna para przeciwnych szczęk jest wykorzystana do uchwycenia przedmiotu, podczas gdy druga para przeciwnych szczęk służy do innej funkcji, jak na przykład do pozycjonowania, siła trzymania chwytaka MHS4 będzie taka sama jak serii MHS2.



Chwytnie zewnętrzne

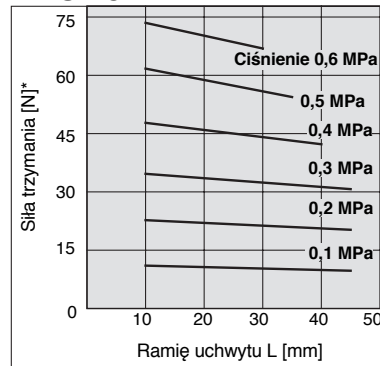


Chwytnie wewnętrzne

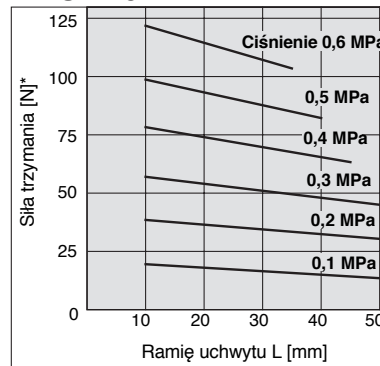
1 N: ok. 0,102 kg  
1 MPa: ok. 10,2 kg/cm<sup>2</sup>

### Chwytnie zewnętrzne

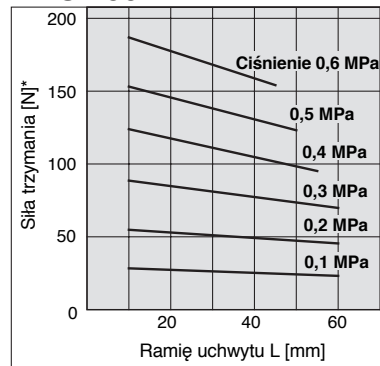
#### MHS4-32D



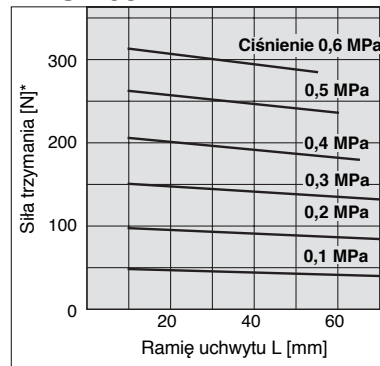
#### MHS4-40D



#### MHS4-50D

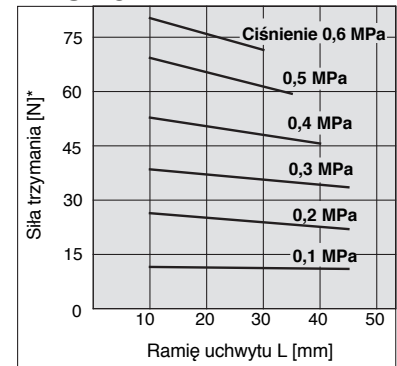


#### MHS4-63D

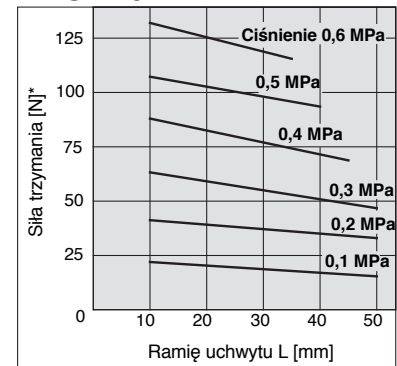


### Chwytnie wewnętrzne

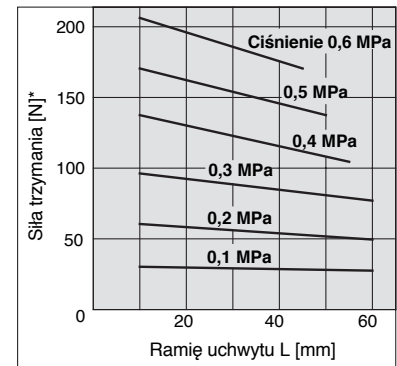
#### MHS4-32D



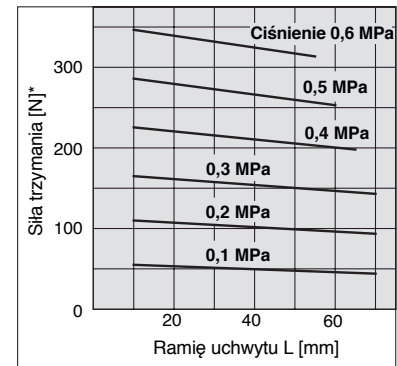
#### MHS4-40D



#### MHS4-50D



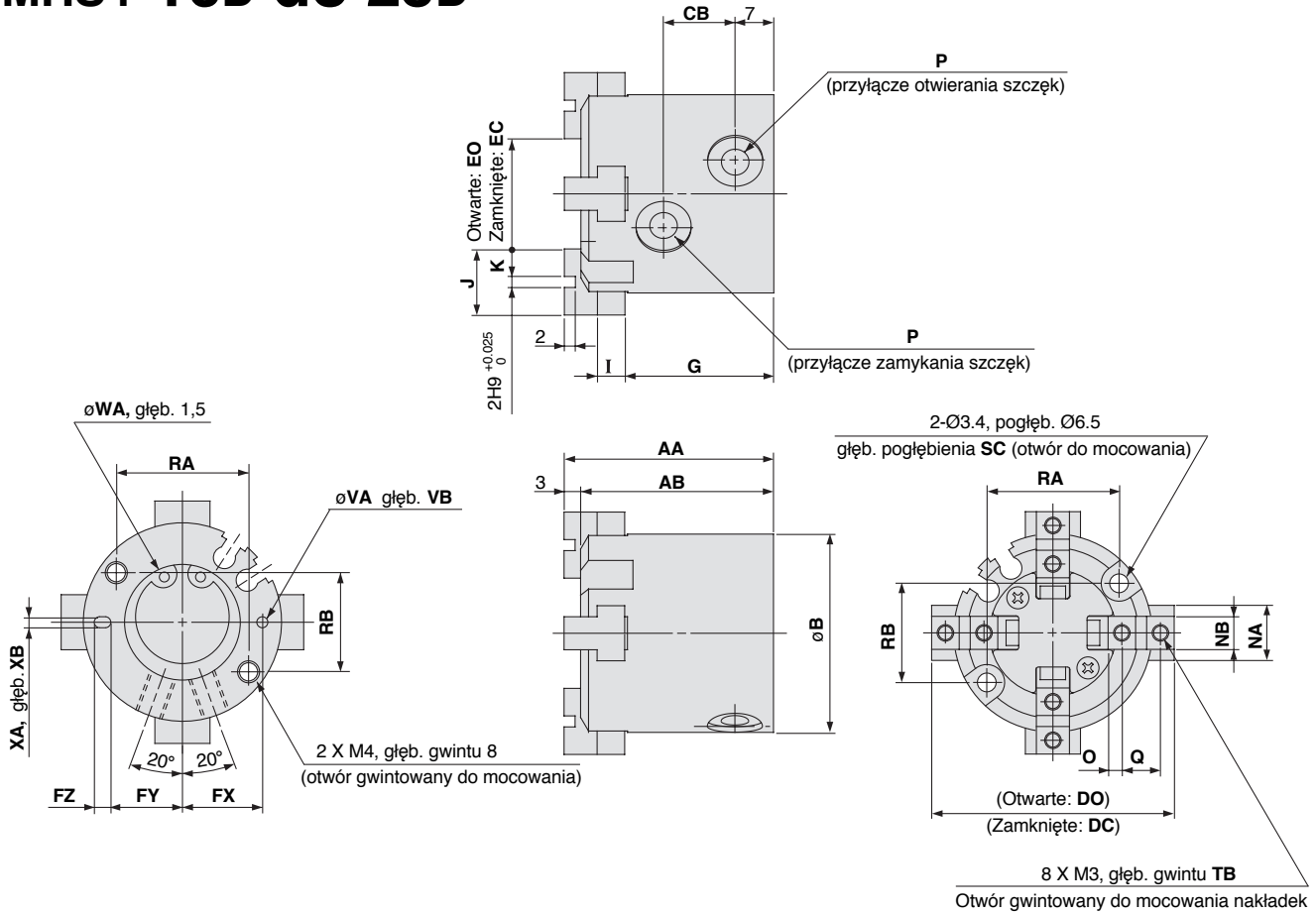
#### MHS4-63D



\*dla jednej szczęki

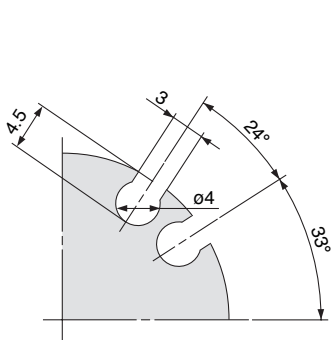
## Wymiary

### MHS4-16D do 25D

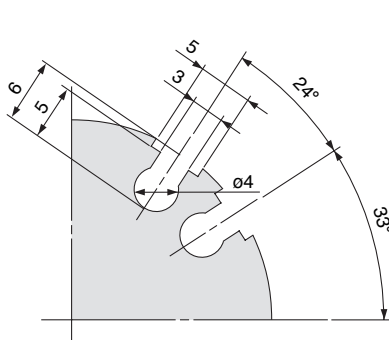


### Wymiary rowków do mocowania czujników (2 położenia)

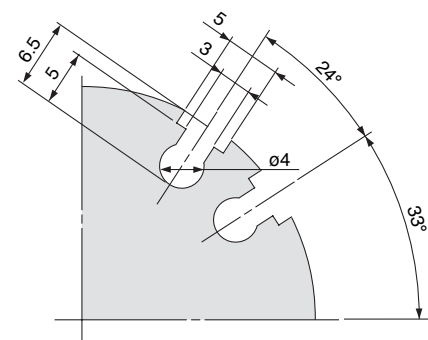
MHS4-16D



MHS4-20D



MHS4-25D



[mm]

Model	AA	AB	B	CB	DC	DO	EC	EO	FX	FY	FZ	G	I	J	K	NA	NB	O	P	Q
MHS4-16D	35	32	30	11	33	37	13 <sup>-0.2</sup> <sub>-1.4</sub>	17 <sup>+1.5</sup> <sub>+0.1</sub>	12.5	11	3	25	4	10	4	8	5h9 <sup>0</sup> <sub>-0.030</sub>	2	M3	6
MHS4-20D	38	35	36	13	39	43	15 <sup>-0.2</sup> <sub>-1.4</sub>	19 <sup>+1.5</sup> <sub>+0.1</sub>	14.5	13	3	27	5	12	5	10	6h9 <sup>0</sup> <sub>-0.030</sub>	2.5	M5	7
MHS4-25D	40	37	42	15	48	54	20 <sup>-0.3</sup> <sub>-1.5</sub>	26 <sup>+1.3</sup> <sub>+0.1</sub>	17	14.5	5	28	5	14	6	12	6h9 <sup>0</sup> <sub>-0.030</sub>	3	M5	8

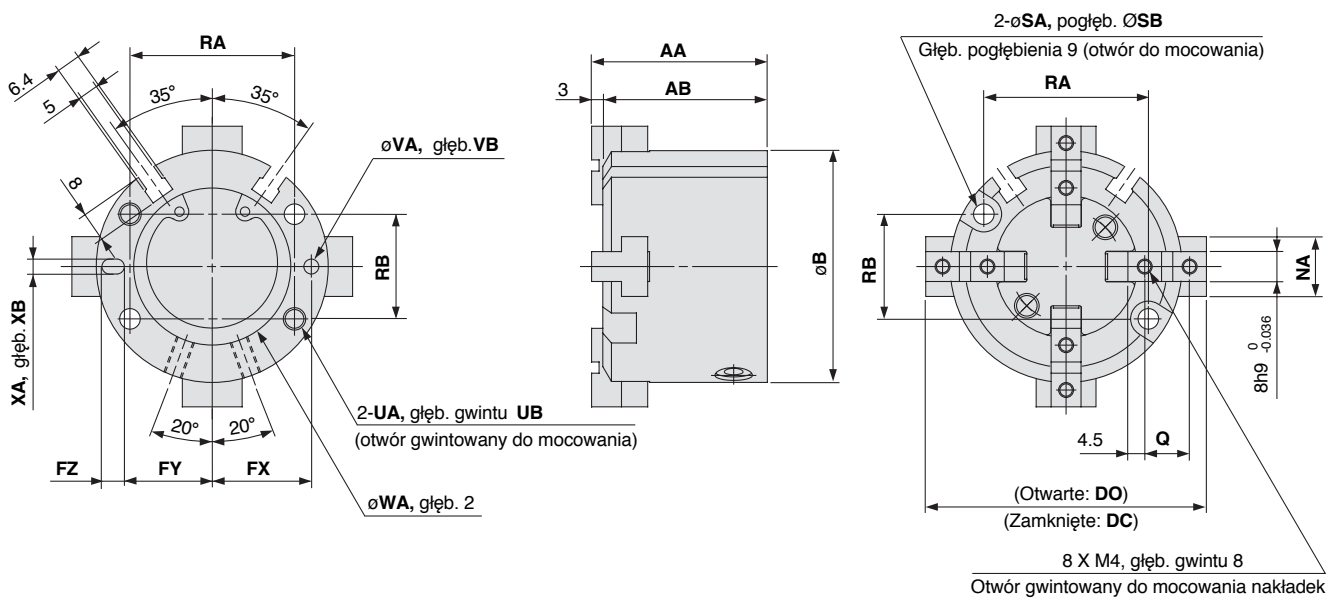
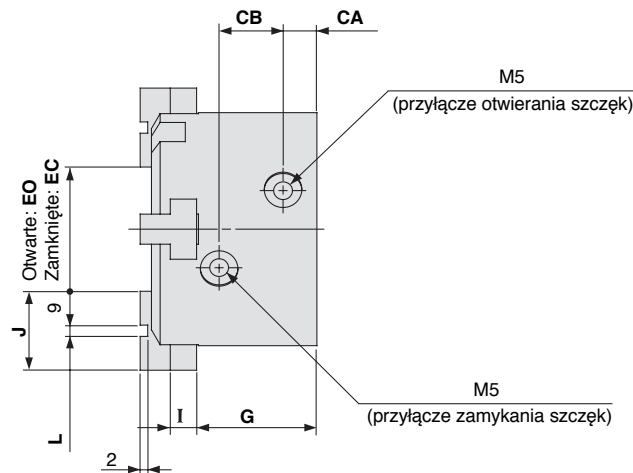
  

Model	RA	RB	SC	TB	VA	VB	WA	XA	XB
MHS4-16D	18	16	8	5	2H9 <sup>+0,025</sup> <sub>0</sub>	2	17H9 <sup>+0,043</sup> <sub>0</sub>	2H9 <sup>+0,025</sup> <sub>0</sub>	2
MHS4-20D	24	18	9.5	6	2H9 <sup>+0,025</sup> <sub>0</sub>	2	21H9 <sup>+0,052</sup> <sub>0</sub>	2H9 <sup>+0,025</sup> <sub>0</sub>	2
MHS4-25D	26	22	10	6	3H9 <sup>+0,025</sup> <sub>0</sub>	3	26H9 <sup>+0,052</sup> <sub>0</sub>	3H9 <sup>+0,025</sup> <sub>0</sub>	3

# Seria MHS4 Chwytaaki pneumatyczne 4-szczękowe równoległe

## Wymiary

### MHS4-32D, 40D

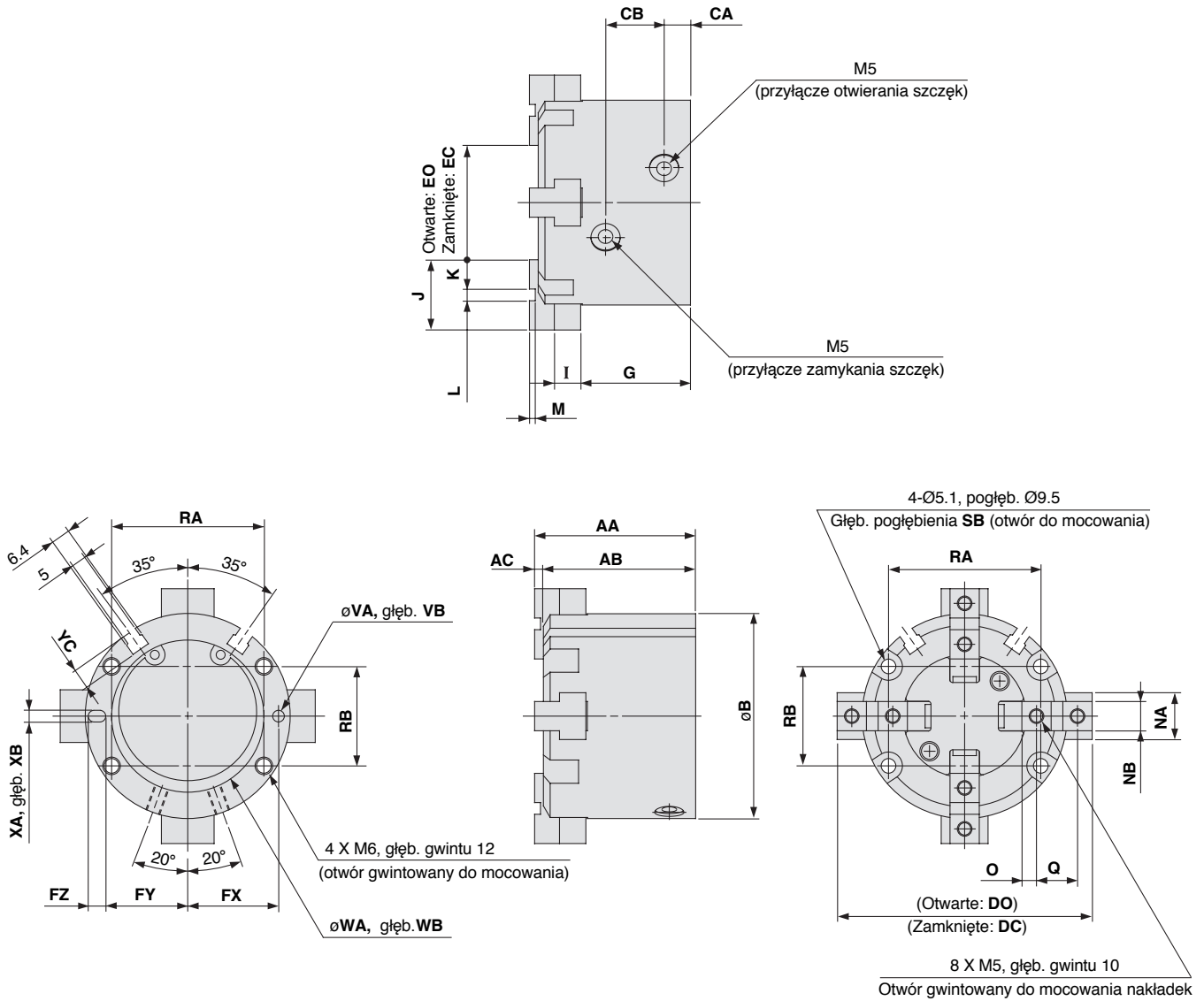


[mm]

Model	AA	AB	B	CA	CB	DC	DO	EC	EO	FX	FY	FZ	G	I	J	L	NA	Q	RA	RB	SA
MHS4-32D	44	41	56	8	16	60	68	20 <sup>0</sup> <sub>-1.3</sub>	28 <sup>+1.4</sup> <sub>0</sub>	23	20.5	5	30.5	6	20	2H9 <sup>+0.025</sup> <sub>0</sub>	14	11	38	25	4.5
MHS4-40D	47	44	62	9	17	66	74	24 <sup>-0.3</sup> <sub>-1.7</sub>	32 <sup>+1.4</sup> <sub>0</sub>	26.5	23.5	6	32	7	21	3H9 <sup>+0.025</sup> <sub>0</sub>	16	12	44	28	5.5
Model	SB	UA	UB	VA	VB	WA	XA	XB													
MHS4-32D	8	M5	10	3H9 <sup>+0.025</sup> <sub>0</sub>	3	34H9 <sup>+0.062</sup> <sub>0</sub>	3H9 <sup>+0.025</sup> <sub>0</sub>	3													
MHS4-40D	9.5	M6	12	4H9 <sup>+0.030</sup> <sub>0</sub>	4	42H9 <sup>+0.062</sup> <sub>0</sub>	4H9 <sup>+0.030</sup> <sub>0</sub>	4													

## Wymiary

### MHS4-50D, 63D



[mm]

Model	AA	AB	AC	B	CA	CB	DC	DO	EC	EO	FX	FY	FZ	G	I	J	K	L	M	NA	NB
MHS4-50D	55	52	3	70	9	20	74	86	26 <sup>-0.2</sup> <sub>-1.7</sub>	38 <sup>+1.5</sup> <sub>-0.1</sub>	31	28	6	37.5	9	24	10	4H9 <sup>+0.030</sup> <sub>0</sub>	2	18	10h9 <sup>0</sup> <sub>-0.036</sub>
MHS4-63D	66	62	4	86	12	22	91	107	35 <sup>-0.2</sup> <sub>-1.6</sub>	51 <sup>+1.3</sup> <sub>-0.3</sub>	38	34.5	7	44	11	28	11	6H9 <sup>+0.030</sup> <sub>0</sub>	3	24	12h9 <sup>0</sup> <sub>-0.043</sub>

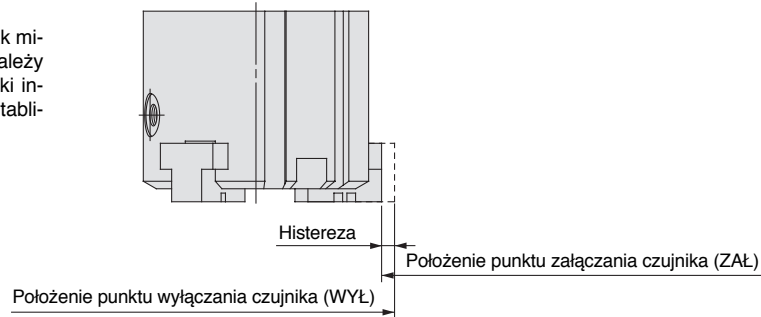
  

Model	O	Q	RA	RB	SC	VA	VB	WA	WB	XA	XB	YC
MHS4-50D	5	14	52	34	12	4H9 <sup>+0.030</sup> <sub>0</sub>	4	52H9 <sup>+0.074</sup> <sub>0</sub>	2	4H9 <sup>+0.030</sup> <sub>0</sub>	4	7
MHS4-63D	5.5	17	66	38	14	5H9 <sup>+0.030</sup> <sub>0</sub>	5	65H9 <sup>+0.074</sup> <sub>0</sub>	2.5	5H9 <sup>+0.030</sup> <sub>0</sub>	5	7.5

## Parametry techniczne czujników położenia

### Histeresa czujników położenia

Czujniki położenia mają histerezę podobnie jak mikrołączniki. Ustawienie położenia czujnika należy przeprowadzać, wykorzystując jako wskazówki informacje o wartości maksymalnej histerezy z tablicy zamieszczonej poniżej.



#### Seria MHS □/MHSL

##### ø16 do ø25

Model czujnika położenia Model chwytaka	Histereza (wartość maks.) [mm]		
	D-M9□(V)	D-M9BAL	
		Położenie ZAŁ. gdy dioda czerwona świeci	Położenie ZAŁ. gdy dioda zielona świeci
MHS□ - 16D MHSL3	0.3	0.4	1.6
MHS□ - 20D MHSL3	0.3	0.4	1.6
MHS□ - 25D MHSL3	0.4	0.4	1.6

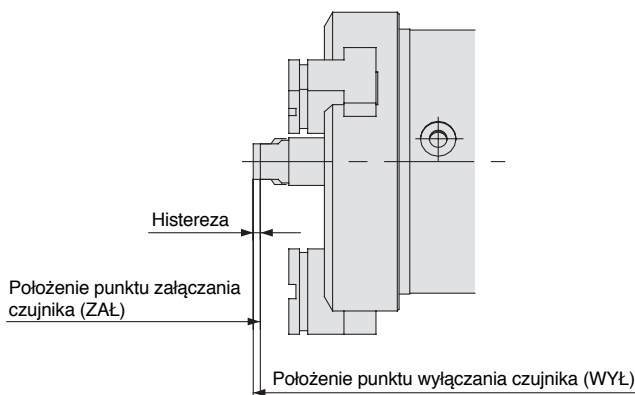
##### ø32 do ø125

Model czujnika położenia Model chwytaka	Histereza (wartość maks.) [mm]		
	D-Y59□ D-Y69□ D-Y7P(V)	D-Y7□W (V)	D-Y7BAL
MHS□ - 32D MHSL3	0.7	1.2	0.7
MHS□ - 40D MHSL3	0.4	0.7	0.4
MHS□ - 50D MHSL3	0.4	0.7	0.4
MHS□ - 63D MHSL3	0.4	0.7	0.4
MHS□ - 80D MHSL3	0.4	0.7	0.6
MHS□ - 100D MHSL3	0.4	0.8	0.6
MHS□ - 125D MHSL3	0.4	0.4	0.7

#### Seria MHSJ/MHSH

Model czujnika położenia Model chwytaka	Histereza (wartość maks.) [mm]		
	D-M9□(V)	D-M9BAL	
		Położenie ZAŁ. gdy dioda czerwona świeci	Położenie ZAŁ. gdy dioda zielona świeci
MHSJ3 -16D MHSH3	0.3	0.3	1.3
MHSJ3 -20D MHSH3	0.3	0.3	1.3
MHSJ3 -25D MHSH3	0.4	0.4	1.3
MHSJ3 -32D MHSH3	0.6	0.4	1.5
MHSJ3 -40D MHSH3	0.6	0.4	1.5
MHSJ3 -50D MHSH3	0.6	0.4	1.7
MHSJ3 -63D MHSH3	0.6	0.4	1.7
MHSJ3 -80D MHSH3	0.7	0.5	1.8

## Wykonanie z wyrzutnikiem z siłownikiem



Model czujnika położenia Model chwytaka	Histereza (wartość maks.) [mm]		
	D-M9□(V)	D-M9BAL	
		Położenie ZAŁ. gdy dioda czerwona świeci	Położenie ZAŁ. gdy dioda zielona świeci
MHSH□3-32DA	0.5	0.3	0.8
MHSH□3-40DA	0.5	0.3	0.9
MHSH□3-50DA	0.6	0.4	1
MHSH□3-63DA	0.8	0.5	1
MHSH□3-80DA	1	0.5	1.1

## Parametry techniczne czujników położenia

### Wystawianie czujników poza korpus chwytaka

Wartości L wystawiania czujnika położenia poza krawędź korpusu chwytaka pokazano w tabeli poniżej.  
Dane z tabeli należy traktować jako wskazówki przy zabudowie czujników położenia na chwytaku.

[mm]

Kierunek montażu czujnika na chwytaku	Montaż z kablem przyłączeniowym po stronie bez szczęk			Montaż z kablem przyłączeniowym po stronie szczęk			
	Doprowadzenie kabla Model czujnika Położenie szczęk	Doprowadzenie osiowe		Doprowadzenie prostopadłe	Doprowadzenie osiowe		Doprowadzenie prostopadłe
Model chwytaka	D-M9□	D-M9BAL	D-M9□V	D-M9□	D-M9BAL	D-M9□V	
MHS□- 16D	otwarte	—	8.5	—	1	10	—
	zamknięte	5	14	3	—	4.5	—
MHS□- 20D	otwarte	—	7	—	—	8	—
	zamknięte	5	13	3	—	2	—
MHS□- 25D	otwarte	—	5	—	—	8	—
	zamknięte	3	12	1	—	1	—
MHSL3- 16D	otwarte	—	8.5	—	—	4.5	—
	zamknięte	5	14	3	—	—	—
MHSL3- 20D	otwarte	—	7	—	—	3	—
	zamknięte	5	13	3	—	—	—
MHSL3- 25D	otwarte	—	5	—	—	2	—
	zamknięte	3	12	1	—	—	—
Doprowadzenie kabla Model czujnika Położenie szczęk	Doprowadzenie osiowe		Doprowadzenie prostopadłe	Doprowadzenie osiowe		Doprowadzenie prostopadłe	
Model chwytaka	D-Y59□ D-Y7P D-Y7□W	D-Y7BAL	D-Y69□ D-Y7PV D-Y7□WV	D-Y59□ D-Y7P D-Y7□W	D-Y7BAL	D-Y69□ D-Y7PV D-Y7□WV	
MHS□- 32D	otwarte	—	—	—	5	—	
	zamknięte	6	9	4	—	—	
MHS□- 40D	otwarte	—	—	—	2.5	—	
	zamknięte	5.5	8	4	—	—	
MHS□- 50D	otwarte	—	—	—	—	—	
	zamknięte	5	7.5	3	—	—	
MHS□- 63D	otwarte	—	—	—	—	—	
	zamknięte	3	5	1	—	—	
MHS□- 80D	otwarte	—	—	—	—	—	
	zamknięte	—	—	—	—	—	
MHS□-100D	otwarte	—	—	—	—	—	
	zamknięte	—	—	—	—	—	
MHS□-125D	otwarte	—	—	—	—	—	
	zamknięte	—	—	—	—	—	
MHSL3- 32D	otwarte	—	—	—	—	—	
	zamknięte	6	9	4	—	—	
MHSL3- 40D	otwarte	—	—	—	—	—	
	zamknięte	5.5	8	4	—	—	
MHSL3- 50D	otwarte	—	—	—	—	—	
	zamknięte	5	7.5	3	—	—	
MHSL3- 63D	otwarte	—	—	—	—	—	
	zamknięte	3	5	1	—	—	
MHSL3- 80D	otwarte	—	—	—	—	—	
	zamknięte	—	—	—	—	—	
MHSL3-100D	otwarte	—	—	—	—	—	
	zamknięte	—	—	—	—	—	
MHSL3-125D	otwarte	—	—	—	—	—	
	zamknięte	—	—	—	—	—	

Uwagi: 1. Jeżeli w polu tabeli brak jest wartości, czujnik nie wystaje poza obudowę chwytaka.

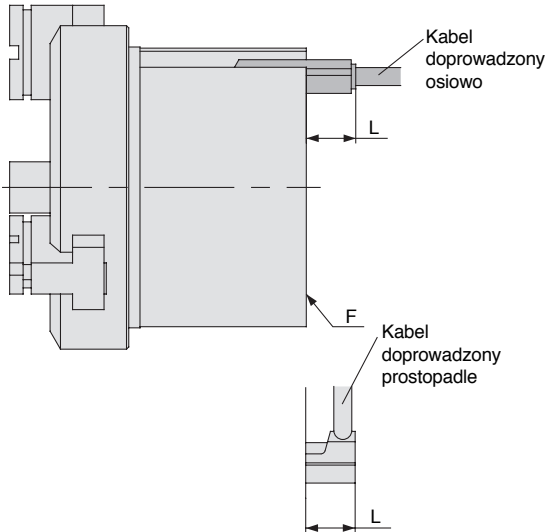
2. W przypadku montażu czujnika z kablem od strony szczęk, należy zwrócić szczególną uwagę, aby kabel i czujnik nie stykały się z nakładkami ani z chwytanym przedmiotem.

## Parametry techniczne czujników położenia

### Wystawianie czujników poza korpus chwytaka

- Wartości L wystawiania czujnika położenia poza krawędź korpusu chwytaka pokazano w tablicy poniżej.
- Dane z tablicy należy traktować jako wskazówki przy zabudowie czujników położenia na chwytaku.

[mm]



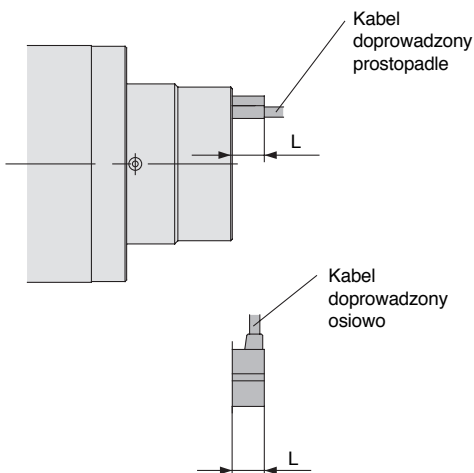
Model chwytaka	Model czujnika	Doprowadzenie kabla		
		D-M9□	D-M9BAL	D-M9□V
MHSJ3 -16D MHSJ3	otwarte	2	11	—
	zamknięte	5.5	14.5	3
MHSJ3 -20D MHSJ3	otwarte	2	11	—
	zamknięte	5	14.5	3
MHSJ3 -25D MHSJ3	otwarte	—	10	—
	zamknięte	5	14.5	2.5
MHSJ3 -32D MHSJ3	otwarte	—	8.5	—
	zamknięte	4.5	14	1
MHSJ3 -40D MHSJ3	otwarte	—	7.5	—
	zamknięte	3	13	1
MHSJ3 -50D MHSJ3	otwarte	—	3	—
	zamknięte	1.5	11.5	—
MHSJ3 -63D MHSJ3	otwarte	—	—	—
	zamknięte	—	10	—
MHSJ3 -80D MHSJ3	otwarte	—	—	—
	zamknięte	—	9	—

- Uwagi: 1. Podano wartości L wystawiania czujników poza powierzchnię montażową F. Wystawianie czujników od strony szczęk nie występuje.  
 2. Jeżeli w polu tablicy brak jest wartości, czujnik nie wystaje poza obudowę chwytaka.  
 3. W przypadku montażu czujnika z kablem od strony szczęk, należy zwrócić szczególną uwagę, aby kabel nie stykał się z nakładkami ani z chwytanym przedmiotem.

### Wystawianie czujników poza krawędź obsady wyrzutnika centralnego (P)

- Wartości L wystawiania czujnika położenia poza krawędź obsady wyrzutnika centralnego (P) pokazano w tablicy obok.
- Dane z tablicy należy traktować jako wskazówki przy zabudowie czujników położenia na wyrzutniku centralnym (P).

### Wyrzutnik centralny z siłownikiem



[mm]

Model chwytaka	Model czujnika	Doprowadzenie kabla		
		D-M9□	D-M9BAL	D-M9□V
MHSJ3□32DA	otwarte	4	9	1
	zamknięte	9	14	6
MHSJ3□40DA	otwarte	3	8	0.5
	zamknięte	8	13	5.5
MHSJ3□50DA	otwarte	—	2	—
	zamknięte	7.5	12	5
MHSJ3□63DA	otwarte	—	1.5	—
	zamknięte	7	11.5	4
MHSJ3□80DA	otwarte	—	—	—
	zamknięte	4	9	1.5



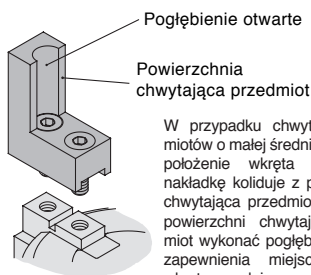
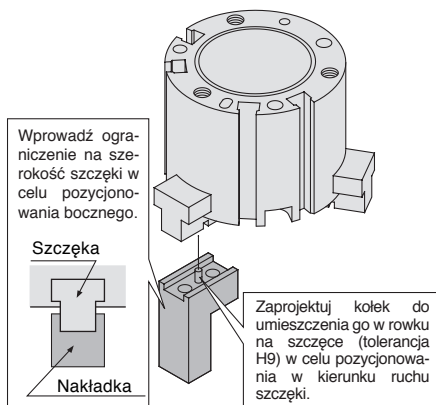
# Seria MHS

## Wytyczne bezpieczeństwa dla chwytaków pneumatycznych 1

Należy uważnie przeczytać przed uruchomieniem.

### Montaż

#### **⚠ Ostrzeżenie** Projektowanie nakładek



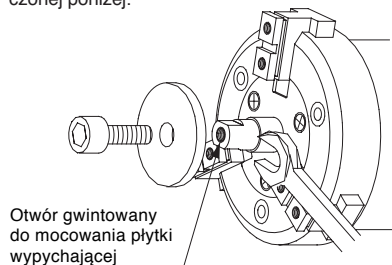
#### Montaż

1. Płytkę wypychającą oraz inne części należy pewnie przykręcać do tłoczyska, dokręcając wkręt mocujący momentem o wartości nie przekraczającej maksymalnej wartości granicznej.

W przypadku niedostatecznie mocnego dokręcenia, mocowane części mogą się przesunąć lub opaść.

#### Montaż płytki wypychającej itp. na tłoczysku wyrzutnika

Płytkę wyrzutnika lub inne części należy mocować, za pomocą wkręta wkręcanego w gwintowany otwór w tłoczysku wyrzutnika. Wkręt należy dokręcać odpowiednim momentem, podanym w tablicy zamieszczonej poniżej.



#### Seria MSH3 (z wyrzutnikiem centralnym)

Model	Wkręt	Maks. moment [Nm]	Maks. głębokość wkręcenia [mm]
MHS3-32DA, B	M3	0.6	6
-40DA, B	M5	2.8	10
-50DA, B	M6	4.8	12
-63DA, B	M8	12	16
-80DA, B	M10	24	20

2. Przy montażu i demontażu osłony przeciwpyłowej szczęk chwytaka należy postępować według procedury pokazanej na rysunku poniżej.

#### Montaż i demontaż osłony przeciwpyłowej

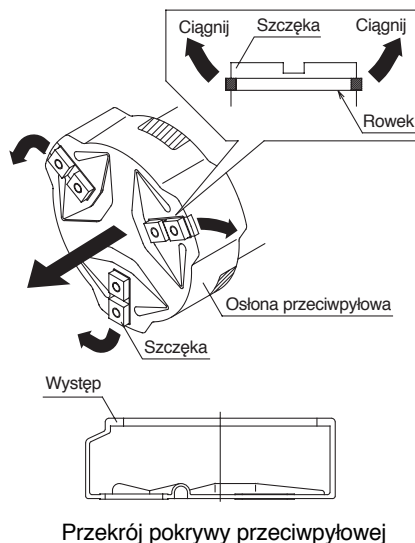
<Demontaż>

1. Naciśnij osłonę przeciwpyłową w miejscach i zdejmij występ osłony z obwodu przewodnicy.
2. Po zdjęciu występów osłony z całego obwodu przewodnicy, pociągnij osłonę w kierunku strzałek, jednocześnie przytrzymując ją w miejscach w celu zsunięcia osłony z rowka na szczęcie palców.
3. Następnie całkowicie zdejmij osłonę z chwytaka w kierunku strzałki.

<Montaż>

1. Postępując odwrotnie niż przy demontażu, wprowadź osłonę w rowki na szczękach.
2. Przeciągnij występ osłony poza krawędź przewodnicy na całym jej obwodzie.

Uwaga) Należy zachować szczególną ostrożność, aby nie uszkodzić osłony przeciwpyłowej podczas montażu i demontażu.

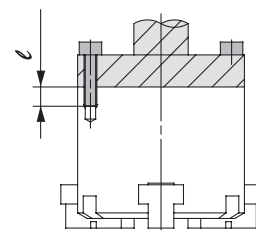


3. Przy mocowaniu chwytaka wkręty należy dokręcać odpowiednim momentem nie wykraczającym poza podane wartości graniczne.

Zbyt wysoki moment dokręcania może powodować wadliwe działanie chwytaka, a za mały - przesunięcie lub wypadnięcie chwytanego przedmiotu.

#### Montaż chwytaków pneumatycznych

##### Montaż z wykorzystaniem otworów gwintowanych



#### Seria MHS2

Model	Wkręt	Maks. moment [Nm]	Maks. głębokość wkręcenia [mm]
MHS2- 16D	M4	2.1	8
20D	M4	2.1	8
25D	M4	2.1	8
32D	M5	4.3	10
40D	M6	7.3	12
50D	M6	7.3	12
63D	M6	7.3	12

#### Seria MHS3, MHS3L

Model	Wkręt	Maks. moment [Nm]	Maks. głębokość wkręcenia [mm]
MHS3- 16D	M3	0.88	6
MHS3L- 20D	M3	0.88	6
25D	M4	1.6	6
32D	M4	1.6	6
40D	M5	4.3	10
50D	M5	4.3	10
63D	M6	7.3	12
80D	M6	7.3	12
100D	M8	18	16
125D	M10	36	20

#### Seria MHS4

Model	Wkręt	Maks. moment [Nm]	Maks. głębokość wkręcenia [mm]
MHS4- 16D	M4	2.1	8
20D	M4	2.1	8
25D	M4	2.1	8
32D	M5	4.3	10
40D	M6	7.3	12
50D	M6	7.3	12
63D	M6	7.3	12





## Seria MHS

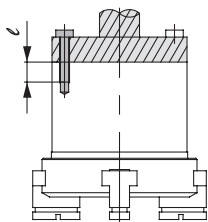
# Wytyczne bezpieczeństwa dla chwytaków pneumatycznych 2

Należy uważnie przeczytać przed uruchomieniem.

## Montaż

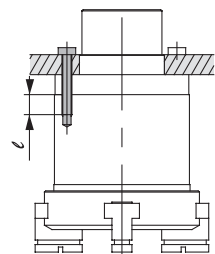
### Mocowanie chwytaków pneumatycznych

#### Mocowanie z wykorzystaniem otworów gwintowanych



#### Seria MHSJ3, MSHS3

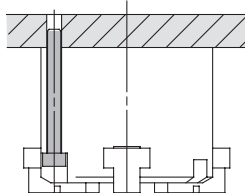
Model	Wkręt	Maks. moment [Nm]	Maks. głębokość wkręcenia $z$ [mm]
MHSJ3-16D MSHS3	M4	2.1	8
MHSJ3-20D MSHS3	M4	2.1	8
MHSJ3-25D MSHS3	M4	2.1	8
MHSJ3-32D MSHS3	M4	2.1	8
MHSJ3-32D MSHS3	M5	3.2	10
MHSJ3-40D MSHS3	M4	2.1	8
MHSJ3-40D MSHS3	M5	3.2	10
MHSJ3-50D MSHS3	M5	3.2	10
MHSJ3-50D MSHS3	M6	7.3	12
MHSJ3-63D MSHS3	M6	7.3	12
MHSJ3-63D MSHS3	M8	18	16
MHSJ3-80D MSHS3	M6	7.3	12
MHSJ3-80D MSHS3	M8	18	16



#### Seria MSHS (z wyrzutnikiem)

Model	Wkręt	Maks. moment [Nm]	Maks. głębokość wkręcenia $z$ [mm]
MHS3-32DA MHS3-32DB	M5	3.2	10
MHS3-40DA MHS3-40DB	M5	3.2	10
MHS3-50DA MHS3-50DB	M6	7.3	12
MHS3-63DA MHS3-63DB	M8	18	16
MHS3-80DA MHS3-80DB	M8	18	16

#### Mocowanie z wykorzystaniem otworów przelotowych



#### Seria MHS2

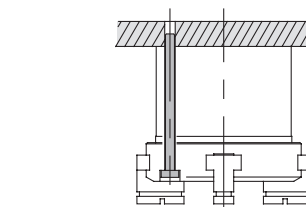
Model	Wkręt	Maks. moment [Nm]
MHS2-16D	M3	0.88
20D	M3	0.88
25D	M3	0.88
32D	M4	2.1
40D	M5	4.3
50D	M5	4.3
63D	M5	4.3

#### Seria MHS3, MHSL3

Model	Wkręt	Maks. moment [Nm]
MHS3-16D	M3	0.88
MHS3-20D	M3	0.88
MHS3-25D	M4	2.1
MHS3-32D	M4	2.1
MHS3-40D	M5	4.3
MHS3-50D	M5	4.3
MHS3-63D	M6	7.3
MHS3-80D	M6	7.3
MHS3-100D	M8	18
MHS3-125D	M10	36

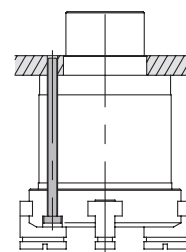
#### Seria MHS4

Model	Wkręt	Maks. moment [Nm]
MHS4-16D	M3	0.88
20D	M3	0.88
25D	M3	0.88
32D	M4	2.1
40D	M5	4.3
50D	M5	4.3
63D	M5	4.3



#### Seria MHSJ3, MSHS3

Model	Wkręt	Maks. moment [Nm]
MHSJ3-16D MSHS3	M3	0.88
MHSJ3-20D MSHS3	M3	0.88
MHSJ3-25D MSHS3	M3	0.88
MHSJ3-32D MSHS3	M4	2.1
MHSJ3-40D MSHS3	M4	2.1
MHSJ3-50D MSHS3	M5	4.3
MHSJ3-63D MSHS3	M6	7.3
MHSJ3-80D MSHS3	M6	7.3



#### Seria MSHS (z wyrzutnikiem)

Model	Wkręt	Maks. moment [Nm]
MHS3-32DA MHS3-32DB	M4	2.1
MHS3-40DA MHS3-40DB	M4	2.1
MHS3-50DA MHS3-50DB	M5	4.3
MHS3-63DA MHS3-63DB	M6	7.3
MHS3-80DA MHS3-80DB	M6	7.3

Uwaga: W modelach MHSJ3 i MSHS3 przy mocowaniu z wykorzystaniem otworów przelotowych, należy najpierw zdjąć osłonę przeciwpylową z chwytaka, następnie przykręcić chwytak w miejscu instalacji i ponownie założyć osłonę przeciwpylową.