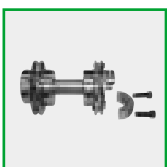




RADEX[®]-N Sprzęgło z łącznikiem płytkowym



RADEX[®]-NC Sprzęgło do serwonapędów

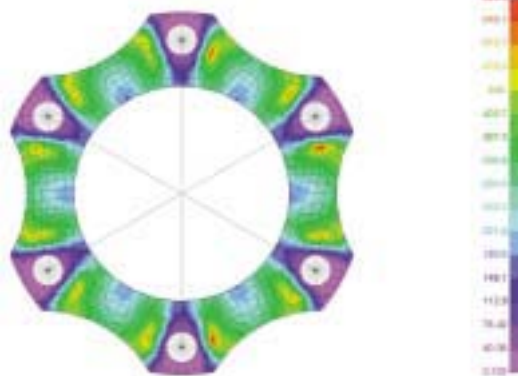


Bezluzowe i bezobsługowe sprzęgła skrętnie sztywne



- Bezluzowe i bezobsługowe sprzęgła stalowe
- Odporne na temperaturę do 280°C
- Kompensacja dużych odchyłek i małe siły przywracające
- Płytki ze sprężynowej stali nierdzewnej
- Odległość łączonych wałów do 5 m

- Płytki zaprojektowane metodą elementów skończonych
- Optymalne rozłożenie naprężeń zapewnia dużą żywotność
- Ulepszone materiały dla przenoszenia większych momentów obrotowych

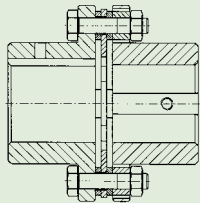
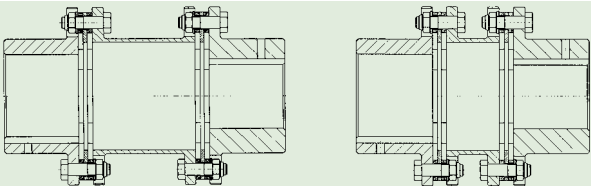
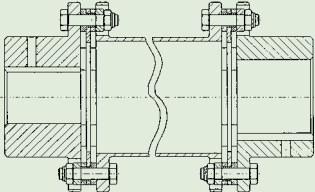
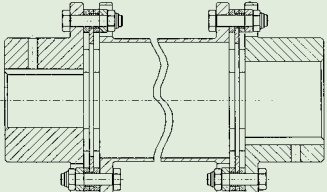
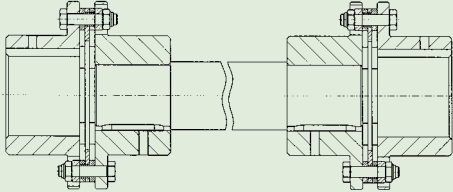
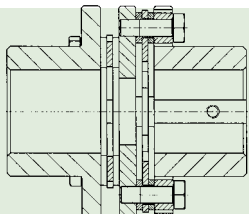
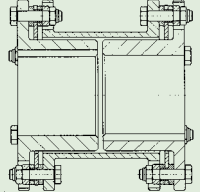


Sprzęgła RADEX®-N - typoszereg API wprowadzono dla zastosowań w przemyśle chemicznym i w pompach technologicznych. Sprzęgła te spełniają wymogi normy API 610 a (w zależności od życzeń klienta) także normy API 671 (wydanie 8). Jakość wykonania sprzęgieł RADEX®-N - API spełnia wymogi ISO 1940 (G = 6,3) lub AGMA (klasa) 9. Wszystkie elementy sprzęgła wykonane są ze stali. Łącznik płytkowy wykonany jest ze sprężynowej stali nierdzewnej i mocowany śrubami czopowymi o wysokiej wytrzymałości.



Sprzęgła RADEX®-N w wykonaniu GFK lub CFK (z wałem pośredniczącym wykonanym z tworzywa sztucznego wzmocnianego włóknem szklanym lub włóknem węglowym). Do połączenia szybkoobrotowych wałów oddalonych na znaczne odległości (wentylatory, wieże chłodnicze). Możliwe wykonania również ze zintegrowaną tarczą hamulca.

Wykonania oraz zastosowania

wykonanie	opis	zastosowanie
 <p>wykonanie NN (patrz strona 12)</p>	<ul style="list-style-type: none"> • jednokardanowe • dopuszczalne tylko odchyłki kątowe i osiowe • duża sztywność skrętna • zwarta budowa 	<ul style="list-style-type: none"> • mieszalniki • pompy nurnikowe • wentylatory • do dużych obciążeń promieniowych
 <p>wykonanie NANA1/NANA2 (patrz strona 12)</p>	<ul style="list-style-type: none"> • dwukardanowe • kompensacja dużych odchyłek przy niewielkich siłach przywracających • typowe elementy pośrednie dostępne w krótkich terminach 	<ul style="list-style-type: none"> • maszyny papiernicze • maszyny drukarskie i przetwórcze • przenośniki • walcarki • generatory • napędy młynów
 <p>wykonanie NANA3 (patrz strona 13)</p>	<ul style="list-style-type: none"> • dwukardanowe • elementy pośrednie dostosowane do pomp • montaż promieniowy nie wymaga przesuwania maszyn • dostępne zgodne ze standardem API 	<ul style="list-style-type: none"> • pompy technologiczne • pompy wodne • pompy wg standardu API • turbiny • sprężarki
 <p>wykonanie NANA4 (patrz strona 13)</p>	<ul style="list-style-type: none"> • długość elementu pośredniego wg zamówienia • odległość łączonych wałów do 5 m • dla maksymalnej sztywności element pośredni spawany 	<ul style="list-style-type: none"> • maszyny papiernicze i produkcji folii • urządzenia paletujące i przenośnikowe • roboty portalowe • stanowiska testowe • dmuchawy
 <p>wykonanie NNW (patrz strona 13)</p>	<ul style="list-style-type: none"> • długość elementu pośredniego wg zamówienia • sprzęgło składa się z 2 szt. typu NN oraz wału pośredniczącego • do napędów o małych prędkościach obrotowych 	<ul style="list-style-type: none"> • wolnoobrotowe napędy, do dużych odległości między wałami • mieszalniki • kruszarki • prasy • maszyny pakujące
 <p>wykonanie NNZ (patrz strona 13)</p>	<ul style="list-style-type: none"> • zwarte dwukardanowa budowa • kompensacja dużych odchyłek • z tarczą pośrednią • idealne jako zamiennik sprzęgieł stalowych o zębach łukowych • do rozmiaru 70 jako standard 	<ul style="list-style-type: none"> • robotyka • maszyny papiernicze, układarki • obrabiarki • maszyny pakujące • stanowiska testowe
 <p>wykonanie NENE1 (patrz strona 12)</p>	<ul style="list-style-type: none"> • ze schowanymi piastami • zwarta dwukardanowa budowa • elementy pośrednie nie mogą być montowane promieniowo • różne długości elementów pośr. 	<ul style="list-style-type: none"> • zastosowania o małych odstępach pomiędzy wałami • jako zamienniki sprzęgieł stalowych o zębach łukowych

Dane techniczne

momenty obrotowe, odchyłki

rozmiar	momenty obrotowe [Nm]			kątowna [°] poj. łącznik	dopuszczalne odchyłki			
	T _{KN}	T _{K max}	T _{KW}		osiowa [mm]		promieniowa [mm]	
					NN	NANA1/2 i NNZ	NANA1	NANA2 / NNZ
20	15	30	5	1,0	0,6	1,2	0,5	0,1
25	30	60	10	1,0	0,8	1,6	0,5	0,2
35	60	120	20	1,0	1,0	2,0	0,5	0,2
38	120	240	40	1,0	1,2	2,4	0,6	0,3
42	180	360	60	1,0	1,4	2,8	0,6	0,3
50	330	660	110	1,0	1,6	3,2	0,8	0,4
60	690	1380	230	1,3	1,0	2,0	1,7	1,0
70	1100	2200	370	1,3	1,1	2,2	2,1	1,2
80	1500	3000	500	1,3	1,3	2,6	2,5	1,5
85	2400	4800	800	1,3	1,3	2,3	2,5	1,5
90	4500	9000	1500	1,0	1,0	2,0	2,0	1,4
105	5100	10200	1700	1,0	1,2	2,4	2,5	1,6
115	9000	18000	3000	1,0	1,4	2,8	2,0	1,3
135	12000	24000	4000	1,0	1,75	3,5	4,0	2,8
160	15000	30000	5000	0,7	2,75	5,5	3,2	-
180	25000	50000	8000	0,7	3,0	6,0	3,2	-
190	35000	70000	12000	0,7	3,5	7,0	3,2	-
220	50000	100000	16000	0,7	4,0	8,0	3,2	-

prędkości obrotowe, dane dotyczące sztywności

rozmiar	max. obroty [min ⁻¹] wyższe obroty (wyważenie) na życzenie	sztywność skrętna x 10 ⁶ [Nm/rad] łącznika
20	20000	0,017
25	16000	0,028
35	13000	0,092
38	12000	0,198
42	10000	0,282
50	8000	0,501
60	6700	0,56
70	5900	0,90
80	5100	1,14
85	4750	1,52
90	4300	1,94
105	4000	2,54
115	3400	3,48
135	3000	6,85
160	2800	32,2
180	2400	42,3
190	2150	76,8
220	1950	98,0



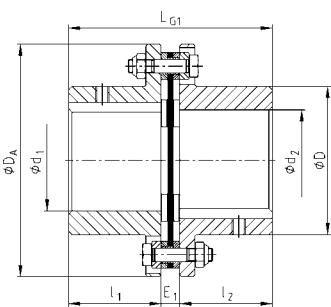
momenty bezwładności

rozmiar	momenty bezwładności x 10 ⁻³ [kgm ²], dla piast z maksymalną średnicą otworu					
	piasta (z max. otworem)	łącznik	NN kompletne	NANA1 kompletne	NANA2 kompletne	NNZ kompletne
20	0,000043	0,00001	0,00010	0,00011	-	0,00010
25	0,000116	0,00003	0,00026	0,00029	-	0,00025
35	0,00042	0,00006	0,0008	0,00095	-	0,00085
38	0,00073	0,00015	0,0016	0,0018	-	0,0015
42	0,00123	0,0002	0,0027	0,0029	-	0,0024
50	0,00291	0,0003	0,0061	0,010	-	0,008
60	0,00378	0,0006	0,0082	0,013	0,012	0,01
70	0,00714	0,0009	0,0152	0,024	0,022	0,02
80	0,0134	0,002	0,029	0,044	0,042	-
85	0,0195	0,003	0,042	0,067	0,064	-
90	0,0282	0,008	0,064	0,106	0,103	-
105	0,0414	0,01	0,093	0,148	0,143	-
115	0,0899	0,02	0,199	0,344	0,333	-
135	0,1866	0,11	0,483	0,851	-	-
160	0,3480	0,15	0,846	1,474	-	-
180	0,6283	0,32	1,577	2,687	-	-
190	1,1301	0,53	2,790	4,760	-	-
220	2,0228	0,87	4,916	8,349	-	-

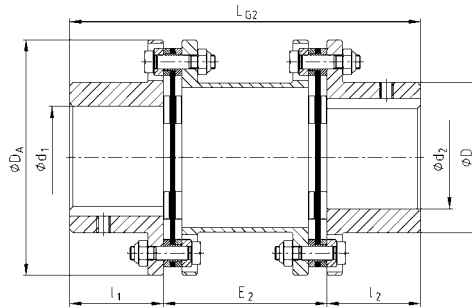
Wykonania standardowe



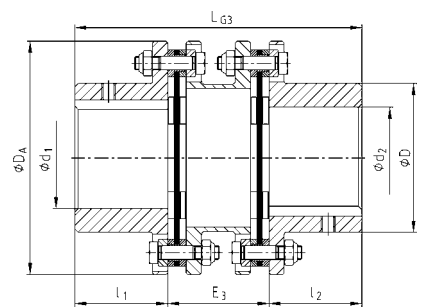
- Krótkie terminy dostaw dla wykonań standardowych
- Wykonania jedno i dwukardanowe
- Dostępne z piastami zaciskowymi szczegóły na stronie 15
- Otwory gotowe - pasowanie H7, rowek na wpust wg DIN 6885/1 - pasowanie JS9



wykonanie NN

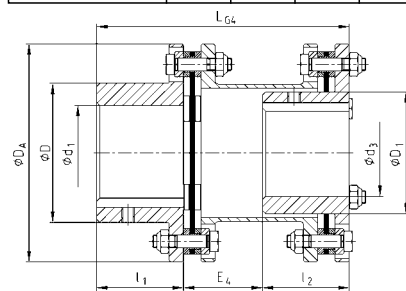


wykonanie NANA 1

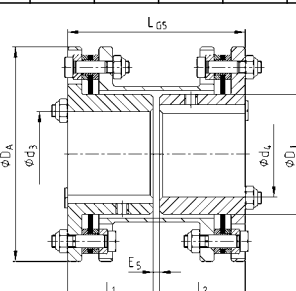


wykonanie NANA 2

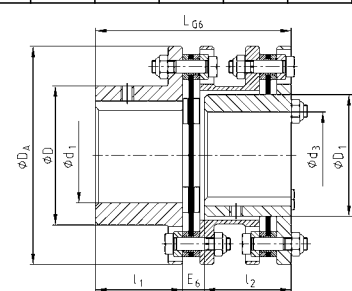
rozmiar	otwory gotowe		wymiary [mm]																
	d ₁ /d ₂ max.	d ₃ /d ₄ max.	D	D ₁	D _A	l ₁ /l ₂	L _{G1}	E ₁	L _{G2}	E ₂	L _{G3}	E ₃	L _{G4}	E ₄	L _{G5}	E ₅	L _{G6}	E ₆	
20	20	-	32	-	56	20	45	5	100	60	-	-	-	-	-	-	-	-	-
25	25	-	40	-	68	25	56	6	110	60	-	-	-	-	-	-	-	-	-
35	35	-	54	-	82	40	86	6	150	70	-	-	-	-	-	-	-	-	-
38	38	-	58	-	94	45	98	8	170	80	-	-	-	-	-	-	-	-	-
42	42	-	68	-	104	45	100	10	170	80	-	-	-	-	-	-	-	-	-
50	50	-	78	-	126	55	121	11	206	96	-	-	-	-	-	-	-	-	-
60	60	55	88	77	138	55	121	11	206	96	170	60	160	50	114	4	124	14	-
70	70	65	102	90	156	65	141	11	246	116	200	70	190	60	134	4	144	14	-
80	80	75	117	104	179	75	164	14	286	136	233	83	220	70	154	4	167	17	-
85	85	80	123	112	191	80	175	15	300	140	246	86	232	72	164	4	178	18	-
90	90	85	132	119	210	80	175	15	300	140	251	91	233	73	166	6	184	24	-
105	105	90	147	128	225	90	200	20	340	160	281	101	263	83	186	6	204	24	-
115	115	100	163	145	265	100	223	23	370	170	309	109	288	88	206	6	227	27	-
135	135	115	184	160	305	135	297	27	520	250	-	-	-	-	-	-	-	-	-
160	160	130	213	180	340	160	354	34	620	300	-	-	-	-	-	-	-	-	-
180	180	140	242	190	390	180	374	34	660	300	-	-	-	-	-	-	-	-	-
190	190	170	265	230	440	190	420	40	680	300	-	-	-	-	-	-	-	-	-
220	220	185	305	250	495	220	480	40	740	300	-	-	-	-	-	-	-	-	-



wykonanie NENA 1



wykonanie NENE 1



wykonanie NENA 2

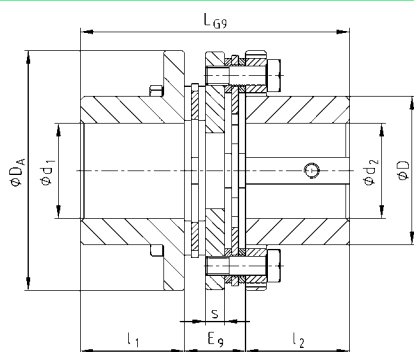
Sposób zamawiania:

RADEX® - N 60	NANA 1	50	60
rozmiar sprzęgła	wykonanie	średnica d ₁	średnica d ₂

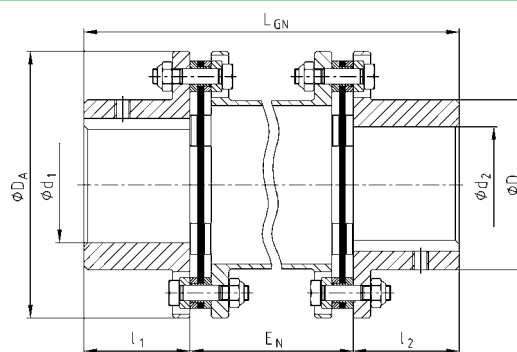
Wykonania specjalne



- Wykonania wg indywidualnego zamówienia
- Wykonanie NANA 3 typowe długości montażowe (standardowe elementy pośredniczące)
- Wykonanie NANA 4 do odległości wałów 5 m
- Wykonanie NNW z wałem pełnym (należy uwzględnić krytyczne obroty wału)

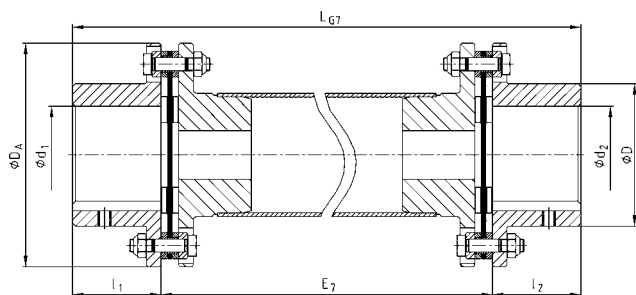


wykonanie NNW

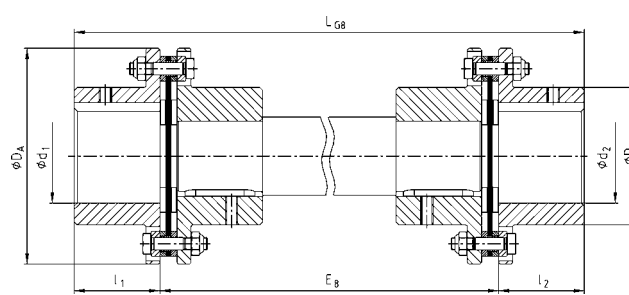


wykonanie NANA 3

rozmiar	otwory gotowe		wymiary [mm]										
	d_1/d_2 max.	D	D_A	l_1/l_2	L_{GN}	E_N	L_{G7}	E_7	L_{G8}	E_8	L_{G9}	E_9	S
20	20	32	56	20	170 210	100 140					55	15	5
25	25	40	68	25	170 210	100 140					68	18	6
35	35	54	82	40	180 220	100 140					98	18	6
38	38	58	94	45	190 230	100 140					114	24	8
42	42	68	104	45	190 230	100 140					118	28	8
50	50	78	126	55	210 250 290	100 140 180					142	32	10
60	60	88	138	55	210 250 290	100 140 180					144	34	12
70	70	103	154	65	230 270 310	100 140 180	$L_{G7} = E_7 + l_1 + l_2$	długość elementu pośredniego zgodnie z zamówieniem	$L_{G8} = E_8 + l_1 + l_2$	długość elementu pośredniego zgodnie z zamówieniem	164	34	12
80	80	117	179	75	250 290 330 400	100 140 180 250					-	-	-
85	85	123	191	80	260 300 340 410	100 140 180 250					-	-	-
90	90	132	210	80	300 340 410	140 180 250					-	-	-
105	105	147	225	90	320 360 430	140 180 250					-	-	-
115	115	163	265	100	380 450	180 250					-	-	-
160	160	215	340	160	-	-					-	-	-
180	180	245	390	180	-	-					-	-	-
190	190	265	440	190	-	-					-	-	-
220	220	305	495	220	-	-					-	-	-



wykonanie NANA 4



wykonanie NNW

Sposób zamawiania:

RADEX® - N 60	NANA 3	50	50	140
rozmiar sprzęgła	wykonanie	średnica d_1	średnica d_2	odległość między wałami E_N

Objaśnienia techniczne

Warunki dostawy:

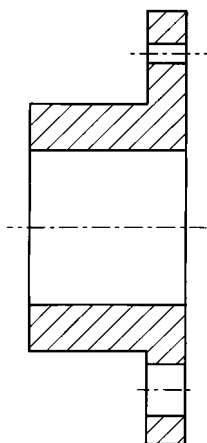
Sprzęgła RADEX-N dostarcza się w częściach (na życzenie zmontowane). Piasty dostarczane są bez wywierconych otworów lub z otworami gotowymi i rowkiem na wpust oraz z zaciskowym połączeniem wał-piasta (patrz strona 92).

Wskazówki dotyczące montażu i obsługi:

(szczegółowe informacje w instrukcji montażu, umieszczonej na naszej stronie internetowej)
Przy montażu należy zwrócić szczególną uwagę na to, aby łącznik płytkowy był zamontowany bez naprężeń.

Momenty dokręcenia śrub podaje instrukcja montażu lub dołączone do płytek wskazówki montażowe.

Jeśli otwór gotowy wykonuje Klient we własnym zakresie, należy zachować koncentryczność i osiowość otworów. (patrz rys. poniżej)

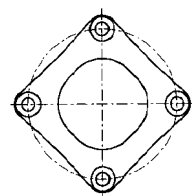


Wyważenie:

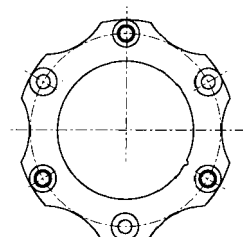
Na życzenie dostarczamy wyważone sprzęgła RADEX-N. Dla większości zastosowań nie jest to konieczne, ze względu na dokładną obróbkę elementów sprzęgła. W pozostałych przypadkach zaleca się konsultację z KTR.

W sprzęgłach RADEX-N wyróżnia się następujące wykonania łączników płytkowych:

rozmiar 20 - 50
(4 otwory montażowe)



rozmiar 60 - 220
(6 otworów montażowych)

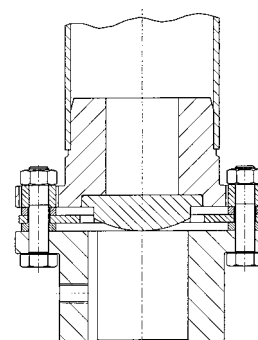


Momenty dokręcania śrub łącznika płytkowego

rozmiar	śruby	T _A [Nm]
20	4 x M5	8,5
25	4 x M6	14
35	4 x M6	14
38	4 x M8	35
42	4 x M8	35
50	4 x M10	69
60	6 x M8	33
70	6 x M10	65
80	6 x M10	65
85	6 x M12	115
90	6 x M16	280
105	6 x M16	280
115	6 x M20	550
135	6 x M24	900
160	6 x M24	900
180	6 x M30	1850
190	6 x M33	2450
220	6 x M36	3150

Położenie podczas pracy:

Sprzęgła RADEX-N przeznaczone są do zamontowania w poziomie. Przy pracy w pionie wałek pośredni należy podeprzeć (patrz rysunek poniżej).



Zalecenia dotyczące bezpieczeństwa:

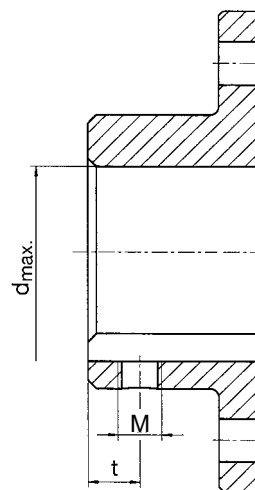
Sprzęgło musi być tak dobrane, aby w żadnych warunkach roboczych nie przekroczyć dopuszczalnego obciążenia sprzęgła. W tym celu należy wykonać porównanie występujących obciążeń z dopuszczalnymi wartościami (patrz strona 88).

Nabywca winien zabezpieczyć obracające się części przed niezamierzonym dotknięciem (norma DIN EN 292 cz.2). Należy przedsięwziąć środki, aby w przypadku pęknięcia sprzęgła w wyniku jego przeciążenia, było ono chronione odpowiednio mocną osłoną.

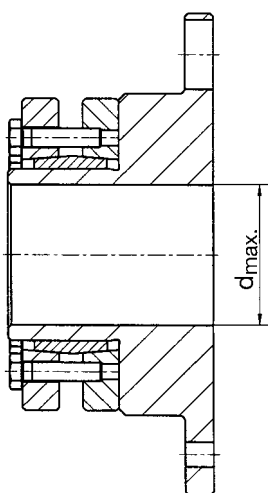
Wykonania piast

Piasta standardowa 1.0 wg normy DIN 6885/1 (z rowkiem na wpust)

rozmiar	d _{max.}	M	t
20	20	M5	6
25	25	M5	8
35	35	M6	15
38	38	M6	15
42	42	M8	20
50	50	M8	20
60	60	M8	20
70	70	M10	20
80	80	M10	20
85	85	M10	25
90	90	M12	25
105	105	M12	30
115	115	M12	30
135	135	na zamówienie	
160	160		
180	170		
190	190		
220	220		



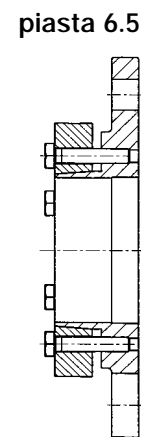
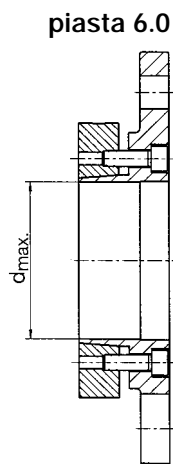
Bezłuzowe połączenie wał-piasta z pierścieniem rozprężno-zaciskowym KTR 603



rozmiar	d _{max.}
20	26
25	30
35	42
38	48
42	60
50	65
60	75
70	80
80	90
85	90
90	100
105	105
115	120
135	140
160	160
180	190
190	210
220	230

Bezłuzowe połączenie wał-piasta ze zintegrowanym pierścieniem zaciskowym, piasta 6.0 oraz 6.5

rozmiar	d _{max.}
20	14
25	24
35	28
38	32
42	38
50	42
60	50
70	60
80	70
85	70
90	80
105	90
115	100
135	110
160	140
180	150
190	160
220	180



(od rozmiaru 160 wyłącznie na zamówienie)

Dobór sprzęgła

1. **Napędy bez okresowych drgań skrętnych**
na przykład pomp wirnikowych, wentylatorów, dmuchaw sprężarek śrubowych itd. Dobór sprzęgła dokonuje się przez porównanie znamionowego momentu obr.
 $T_{KN} \geq T_{Kmax}$.

- 1.1 **Obciążenie znamionowym momentem obr.**
Dopuszczalny moment obrotowy przy uwzględnieniu współczynnika pracy S_B musi być co najmniej równy znamionowemu momentowi obr. urządzenia T_N

$$T_{KN} \geq T_N \times S_B$$

(współczynnik pracy S_B - patrz tabela poniżej)

- 1.2 **Obciążenia udarowe momentem obr.**
Dopuszczalny maksymalny moment obrotowy sprzęgła T_{Kmax} musi być równy co najmniej sumie szczytowego momentu obrotowego T_S i momentu obrotowego urządzenia T_N . Obowiązuje to w przypadkach, gdy na moment obrotowy urządzenia T_N nakłada się jeszcze przebieg udaru (np. przy włączaniu silnika).
W przypadku napędów z silnikami prądu zmiennego o większych masach po stronie obciążenia, zalecane jest obliczenie T_S , przy pomocy programu symulacji.

$$T_{Kmax} \geq (T_N + T_S)$$

2. **Napędy z okresowymi drganiami skrętnymi**
Przy napędach obciążonych drganiami skrętnymi, np. w przypadku silników Diesla, sprężarek i pomp tłokowych, generatorów itd., konieczne jest wykonanie obliczeń drgań obrotowych (zalecana jest konsultacja techniczna).

- 2.1 **Obciążenie znamionowym momentem obr.**
Dopuszczalny moment obrotowy przy uwzględnieniu współczynnika pracy S_B musi być co najmniej równy znamionowemu momentowi obr. urządzenia T_N .

$$T_{KN} \geq T_N \times S_B$$

- 2.2 **Przejście przez rezonans**
Szczytowy moment obrotowy występujący podczas przejścia przez rezonans T_{SR} nie może przekroczyć maksymalnego momentu obrotowego T_{Kmax} sprzęgła.

$$T_{Kmax} \geq T_{SR}$$

- 2.3 **Obciążenie udarowe momentem obr. z drganiami**
Dopuszczalny zmienny moment obr. sprzęgła T_{KW} nie może zostać przekroczony przez zmienny moment obrotowy T_W urządzenia, przy obrotach roboczych.

$$T_{KW} \geq T_W$$

Objaśnienie powyższych momentów obrotowych sprzęgła

opis	symbol	objaśnienie
moment znamionowy sprzęgła	T_{KN}	Moment obrotowy, jaki może być przenoszony przez cały czas w całym zakresie obrotów.
zmienny moment obrotowy sprzęgła	T_{KW}	Amplituda momentu obr. dopuszczalnych okresowych wahań momentu obr. przy częstotliwości 10 Hz i przy obciążeniu T_{KN} , lub obciąż. pulsującym do wartości T_{KN}

opis	symbol	objaśnienie
Max moment obr. sprzęgła	T_{Kmax}	Moment obrotowy, który może być przenoszony przy obciąż. tętniącym $\geq 10^5$ lub przy obciąż. przemiennym 5×10^4 przez cały okres pracy.

Orientacyjne wartości współczynnika pracy S_B

zastosowanie	S_B
maszyny budowlane	2
mieszalniki	1 - 2
wirówki	1,5
przeñośniki	2
dźwigi	2
wentylatory / dmuchawy	1,5
generatory	1
kalandry	2
kruszałki	2,5
maszyny włókiennicze	2
walczarki	2,5

zastosowanie	S_B
maszyny do obróbki drewna	1,5
mieszadła i wyłaczarki	2
tłoczniki i prasy	2,5
obrabiarki	2
młyny	2,5
maszyny pakujące	1
samotoki	2,5
pompy tłokowe	2,5
pompy wirnikowe	1,5
sprężarki tłokowe	2,5
turbosprężarki	2



Bezluzowe i bezobsługowe skrętnie sztywne sprzęgło płytkowe



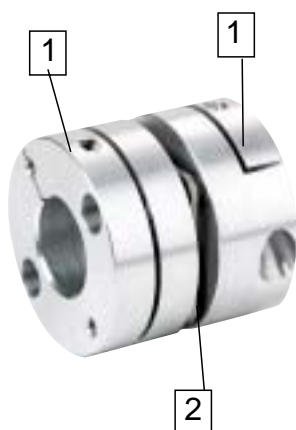
- Bezluzowe przenoszenie momentu
- Podwyższona sztywność skrętna
- Bezluzowe połączenie wał-piasta
- Mały moment bezwładności
- Do dużych prędkości
- Odporne na temperaturę do 280°C
- Zwarta budowa

elementy wykonania DK

część 1: aluminiowa piasta zaciskowa (bezluzowe połączenie wał-piasta)

część 2: łącznik płytkowy ze stali nierdzewnej (skrętnie sztywny elastyczny przy zginaniu)

część 3: aluminiowy element pośredni demontowany promieniowo



elementy wykonania EK

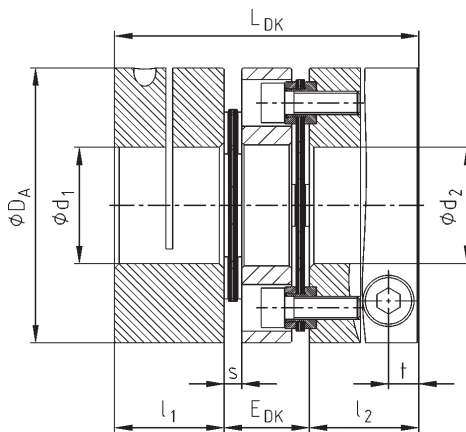
część 1: aluminiowa piasta zaciskowa (bezluzowe połączenie wał-piasta)

część 2: łącznik płytkowy ze stali nierdzewnej (skrętnie sztywny elastyczny przy zginaniu)

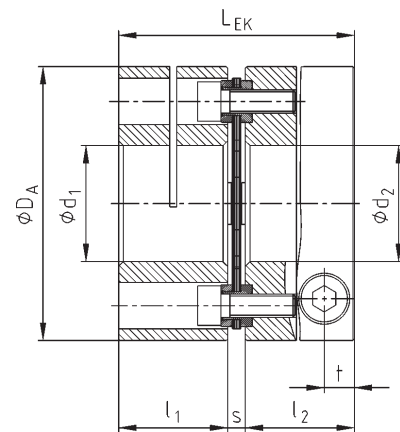
Dane techniczne



- Bezluzowe przenoszenie momentu obrotowego
- Podwyższona sztywność skrętna
- Bezluzowe połączenie wał-piasta
- Mały moment bezwładności
- Do dużych prędkości
- Odporne na temperaturę do 280°C
- Zwarta budowa
- Certyfikowane zgodnie z normą 94/9/EC (Certyfikat przeciwwybuchowości ATEX 95) (bez rowka wpustowego tylko do kategorii 3)



wykonanie DK



wykonanie EK

rozmiar	dane techniczne					odchyłki dla wykonania DK			odchyłki dla wykonania EK		
	T _{KN} [Nm]	T _{K max.} [Nm]	max. obroty [min ⁻¹]	sztywność skrętna [Nm/rad] wykonanie EK wykonanie DK	promieniowa [mm]	osiowa [mm]	kątowa [°]	promieniowa [mm]	osiowa [mm]	kątowa [°]	
5	2,5	5	25000	2400 1200	0,10	0,4	1	-	0,2	0,8	
10	7,5	15	20000	5600 2800	0,14	0,8	1	-	0,4	1	
15	20	40	16000	12000 6000	0,16	1,0	1	-	0,5	1	
20	30	60	12000	30000 15000	0,25	1,2	1	-	0,6	1	
25	60	120	10000	60000 30000	0,30	1,6	1	-	0,8	1	
35	100	200	9000	72000 36000	0,40	2,0	1	-	1,0	1	
42	180	360	7000	120000 60000	0,50	1,4	1	-	1,4	1	

rozmiar	wymiar [mm]								śruba zaciskająca		momenty bezwładności	
	max. d ₁ / d ₂	D _A	l ₁ / l ₂	L _{DK}	E _{DK}	L _{EK}	s	t	M	T _A [Nm]	DK [kgm ²]	EK [kgm ²]
5	10	26	12	34	10	26,5	2,5	3,5	M2,5	0,8	0,000004	0,000003
10	15	35	16	44	12	35	3	5,0	M4	3	0,000014	0,00001
15	20	47	21	55	13	45	3	6,8	M6	10	0,000054	0,00004
20	25	59	24	68	20	53	5	6,5	M6	10	0,00019	0,00015
25	35	70	32	88	24	69	5	9,0	M8	25	0,00046	0,00035
35	40	84	35	98	28	77	7	10,5	M10	49	0,0010	0,0008
42	55	104	40	116	36	91	11	10,5	M10	69	0,0075	0,0062

rozmiar	średnice otworów oraz przenoszone momenty obrotowe [Nm] dla piasty zaciskowej RADEX®-NC																						
	otwór wstęp.	3	5	8	10	12	14	15	16	19	20	24	25	28	30	32	35	38	40	45	50	55	
5	2,5	2,2	2,3	2,4	2,5	2,6	2,7	2,8	2,9														
10	4,5		8	9	10	10	11	11															
15	5,5				28	30	31	32	32	34	35												
20	7,5					36	37	38	39	40	41	44	45										
25	9,5							82	83	87	88	93	94	98	100	103	106						
35	11,5									155	157	165	167	173	177	181	187	193	197				
42	15,0											285	287	296	301	307	315	323	329	343	357	370	

Sposób zamawiania:	RADEX®-NC 20	DK	Ø 20	Ø 25
	rozmiar sprzęgła	wykonanie	średnica d ₁	średnica d ₂

Opis sprzęgła

RADEX® - NC

Nowe sprzęgło płytkowe dla automatyki

Sprzęgła RADEX-NC zostały opracowane specjalnie dla techniki serwonapędów, gdzie od bezluzowych elementów łączących wymagana jest także duża sztywność skrętna.

Przykłady zastosowania:

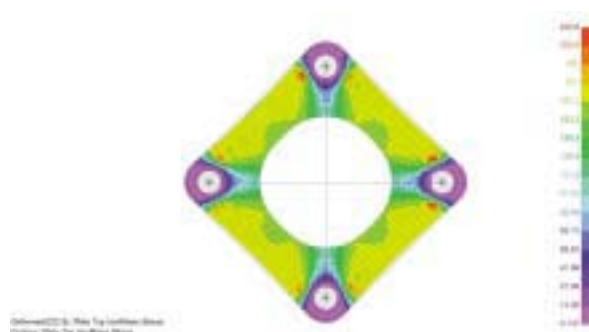
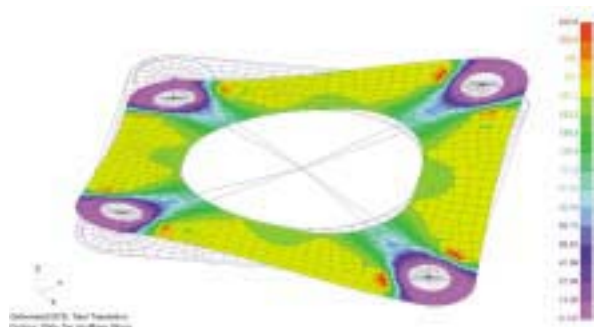
Stoły karuzelowe, przekładnie planetarne i ślimakowe o małych przełożeniach dla bardzo dokładnego ustawiania. Śruby pociągowe toczne o ekstremalnie dużej średnicy lub skoku (np. $s = 40$). Zastosowania w bardzo wysokiej temperaturze i agresywnym środowisku.



Optymalizacja płytek systemem elementów skończonych

RADEX-NC posiada bardzo dużą sztywność na skręcanie.

Dzięki specjalnemu uwarstwieniu blach zoptymalizowanemu systemem FEM, przy przemieszczeniach wałów powstają bardzo niewielkie siły przywracające.



Odchyłki

Sprzęgła RADEX -NC kompensują osiowe i kątowe odchyłki, a w wykonaniu DK także i odchyłki promieniowe, przy nieznacznych siłach przywracających.

Przedłuża to żywotność sąsiadujących elementów współpracujących (np. łożyska).

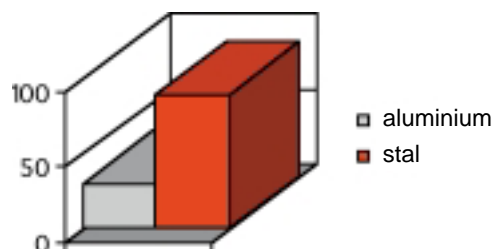
Aluminiowe piasty i elementy pośrednie

Piasty RADEX-NC i element pośredni wykonane są z dużą dokładnością z aluminium o wysokiej wytrzymałości.

Dzięki temu powstające siły przywracające są bardzo małe, co dla dynamicznych właściwości całego układu ma znaczenie decydujące.



Porównanie momentów bezwładności



Piasty zaciskowe

Aby spełnić warunek braku luzu także przy ruchu nawrotnym, piasty wykonuje się zasadniczo jako piasty osadzone zaciskowo.

Na życzenie możemy w piastach dodatkowo wykonać rowek na wpust.

Dobór sprzęgła

1. **Napędy bez okresowych drgań skrętnych**
na przykład pomp wirnikowych, wentylatorów, dmuchaw sprężarek śrubowych itd. Dobór sprzęgła dokonuje się przez porównanie znamionowego momentu obr.
 $T_{KN} \geq T_{Kmax}$.

- 1.1 **Obciążenie znamionowym momentem obr.**
Dopuszczalny moment obrotowy przy uwzględnieniu współczynnika pracy S_B musi być co najmniej równy znamionowemu momentowi obr. urządzenia T_N

$$T_{KN} \geq T_N \times S_B$$

(współczynnik pracy S_B - patrz tabela poniżej)

- 1.2 **Obciążenia udarowe momentem obr.**
Dopuszczalny maksymalny moment obrotowy sprzęgła T_{Kmax} musi być równy co najmniej sumie szczytowego momentu obrotowego T_S i momentu obrotowego urządzenia T_N . Obowiązuje to w przypadkach, gdy na moment obrotowy urządzenia T_N nakłada się jeszcze przebieg udaru (np. przy włączaniu silnika).
W przypadku napędów z silnikami prądu zmiennego o większych masach po stronie obciążenia, zalecane jest obliczenie T_S , przy pomocy programu symulacji.

$$T_{Kmax} \geq (T_N + T_S)$$

2. **Napędy z okresowymi drganiami skrętnymi**
Przy napędach obciążonych drganiami skrętnymi, np. w przypadku silników Diesla, sprężarek i pomp tłokowych, generatorów itd., konieczne jest wykonanie obliczeń drgań obrotowych (zalecana jest konsultacja techniczna).

- 2.1 **Obciążenie znamionowym momentem obr.**
Dopuszczalny moment obrotowy przy uwzględnieniu współczynnika pracy S_B musi być co najmniej równy znamionowemu momentowi obr. urządzenia T_N .

$$T_{KN} \geq T_N \times S_B$$

- 2.2 **Przejście przez rezonans**
Szczytowy moment obrotowy występujący podczas przejścia przez rezonans T_{SR} nie może przekroczyć maksymalnego momentu obrotowego T_{Kmax} sprzęgła.

$$T_{Kmax} \geq T_{SR}$$

- 2.3 **Obciążenie udarowe momentem obr. z drganiami**
Dopuszczalny zmienny moment obr. sprzęgła T_{KW} nie może zostać przekroczony przez zmienny moment obrotowy T_W urządzenia, przy obrotach roboczych.

$$T_{KW} \geq T_W$$

Objaśnienie powyższych momentów obrotowych sprzęgła

opis	symbol	objaśnienie
moment znamionowy sprzęgła	T_{KN}	Moment obrotowy, jaki może być przenoszony przez cały czas w całym zakresie obrotów.
zmienny moment obrotowy sprzęgła	T_{KW}	Amplituda momentu obr. dopuszczalnych okresowych wahań momentu obr. przy częstotliwości 10 Hz i przy obciążeniu T_{KN} , lub obciąż. pulsującym do wartości T_{KN}

opis	symbol	objaśnienie
Max moment obr. sprzęgła	T_{Kmax}	Moment obrotowy, który może być przenoszony przy obciąż. tętniącym $\geq 10^5$ lub przy obciąż. przemiennym 5×10^4 przez cały okres pracy.

Orientacyjne wartości współczynnika pracy S_B

zastosowanie	S_B
maszyny budowlane	2
mieszalniki	1 - 2
wirówki	1,5
przeñośniki	2
dźwigi	2
wentylatory / dmuchawy	1,5
generatory	1
kalandry	2
kruszałki	2,5
maszyny włókiennicze	2
walczarki	2,5

zastosowanie	S_B
maszyny do obróbki drewna	1,5
mieszadła i wyłaczarki	2
tłoczniki i prasy	2,5
obrabiarki	2
młyny	2,5
maszyny pakujące	1
samotoki	2,5
pompy tłokowe	2,5
pompy wirnikowe	1,5
sprężarki tłokowe	2,5
turbosprężarki	2

