

POLY-NORM[®] Krótkie skrętnie elastyczne sprzęgło do łączenia wałów

POLY Sprzęgło skrętnie elastyczne

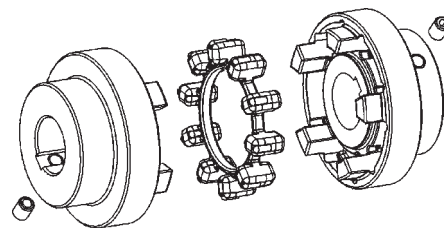
Opis sprzęgła

Informacje ogólne

POLY-NORM® jest sprzęgłem skrętnie elastycznym, łączącym wał z wałem, jego zwarta budowa zapewnia niewielką długość całkowitą. Sprzęgło POLY-NORM® znajduje zastosowanie prawie we wszystkich rodzajach maszyn, ze szczególnym uwzględnieniem hydrauliki siłowej.

Sprzęgło POLY-NORM® kompensuje wszystkie rodzaje odchyłek, a przy tym zapewnia bezpieczne przeniesienie momentu obrotowego.

Sprzęgło POLY-NORM® jest zatwierdzone pod względem zabezpieczenia przed eksplozją, zgodnie z Europejską Wytyczną 94/9/EG (szczegóły na stronie internetowej oraz w instrukcji montażu).



Budowa

Sprzęgło składa się z dwóch piast, z kłami oddzielonymi przez pierścień elastomerowy. Piasty są składane tylko poprzez wsunięcie kłów piast osiowo w siebie nawzajem, a pierścień elastomerowy jest zamknięty w rowku pomiędzy dwiema piastami sprzęgła. Sprzęgło POLY-NORM® przenosi moment obrotowy za pomocą ściśniętego pierścienia elastomerowego.

Odchyłki położenia wałów są kompensowane a wibracje i udary są skutecznie pochłaniane przez sprzęgło POLY-NORM®.

Sprzęgło jest bezobsługowe i można je stosować w urządzeniach mechanicznych, pompach i kompresorach. Dla momentów obrotowych do 3000 Nm istnieje 12 różnych rozmiarów i 5 wykonania. W dodatku do standardowych wykonania, dostępne są w wielu odmianach łączniki dystansowe.



Przeciwybuchowość

Sprzęgła POLY-NORM® można stosować w niebezpiecznych warunkach środowiskowych. Sprzęgło jest zatwierdzone zgodnie z Europejskim Wytyczną 94/9/EG (Atex100a) (kategoria urządzenia 2 i 3), może być stosowane w napędach tych dwóch klas niebezpieczeństwa, (szczegóły na stronie internetowej oraz w instrukcji montażu).



Modułowość

Sprzęgło może być przystosowane do wielu zastosowań dzięki modułowej konstrukcji. Części składowe danego modelu sprzęgła POLY-NORM® zestawiane z innymi, po to aby otrzymać różne odległości między wałami za pomocą tych samych podstawowych modułów.

Na życzenie, możemy dostarczyć produkowane na specjalne zamówienie wykonania sprzęgła POLY-NORM®, np. ze sprzęgłem przeciążeniowym RUFLEX®.



Dobór sprzęgła

Doboru sprzęgła POLY-NORM® dokonuje się w oparciu o normę DIN 740 cz. 2. Rozmiar sprzęgła musi być tak dobrany, aby w czasie pracy nie nastąpiło przekroczenie momentu znamionowego sprzęgła. W tym celu należy przeprowadzić porównanie występującego momentu obrotowego z wartościami znamionowymi dla dobieranego sprzęgła. Proces doboru sprzęgła skrętnie elastycznego przedstawiono w katalogu w części ROTEX®, może być on stosowany także dla POLY-NORM®.

współczynnik temperaturowy S_t

	-30 °C +30 °C	+40 °C	+60 °C	+80 °C
S_t	1,0	1,2	1,4	1,8

współczynnik częstości załączeń S_z

częstość załączeń / h	100	200	400	800
S_z	1,0	1,2	1,4	1,6

współczynnik uderów S_A/S_L

	S_A/S_L
lekkie uderzy	1,5
średnie uderzy	1,8
silne uderzy	2,5

Przykład obliczenia - dobór sprzęgła wg normy DIN 740

Napęd pompy z silnikiem trójfazowym

Dane silnika:

Moc $P = 75 \text{ kW}$
 Obroty $n = 1480 \text{ 1/min}$
 Moment bezwładności $J_A = 1,06 \text{ kgm}^2$

Dane pompy:

Moment nominalny $T_{LN} = 400 \text{ Nm}$
 Moment szczytowy ¹⁾ $T_{LS} = 300 \text{ Nm}$
 Moment bezwładności $J_L = 2,3 \text{ kgm}^2$

1) Wartość szczytowa z uwzględnieniem uderów

Dane ogólne:

Temperatura otoczenia $t = +60 \text{ °C} \rightarrow S_t = 1,4$
 Częstość załączeń $z = 6 \text{ 1/h} \rightarrow S_z = 1,0$
 Praca z lekkimi uderami $\rightarrow S_A/S_L = 1,5$

Obliczanie momentu silnika T_{AN} :

$$T_{AN} [\text{Nm}] = 9550 \cdot \frac{P}{n}$$

$$T_{AN} [\text{Nm}] = 9550 \cdot \frac{75 \text{ kW}}{1480 \text{ 1/min}} = 484 \text{ Nm}$$

Obliczanie szczytowego momentu silnika T_{AS} :

$$T_{AS} [\text{Nm}] = 2 \cdot T_{AN}$$

$$T_{AS} [\text{Nm}] = 2 \cdot 484 \text{ Nm} = 968 \text{ Nm}$$

współczynnik 2: dla szczytowej wartości uderu silnika, np. uruchomienie silnika na napięciu znamionowym (380V)

Obliczanie znamionowego momentu sprzęgła T_{KN} :

$$T_{KN} [\text{Nm}] \geq T_{AN} \cdot S_t$$

$$T_{KN} [\text{Nm}] \geq 484 \text{ Nm} \cdot 1,4 = 678 \text{ Nm}$$

Dobre sprzęgło:

POLY-NORM AR rozmiar 75

Moment przenoszony przez sprzęgło: moment znamionowy $T_{KN} = 850 \text{ Nm} (\geq 678 \text{ Nm})$
 moment maksymalny $T_{K \max} = 1700 \text{ Nm}$

Sprawdzenie momentu maksymalnego

$T_{K \max}$ / strona napędzająca:

Obliczanie współczynnika bezwładności M_A :

$$M_A = \frac{J_L}{J_A + J_L}$$

$$M_A = \frac{2,3 \text{ kgm}^2}{1,06 \text{ kgm}^2 + 2,3 \text{ kgm}^2} = 0,68$$

Sprawdzenie momentu maksymalnego

$T_{K \max}$ / strona napędzana:

Obliczanie współczynnika bezwładności M_L :

$$M_L = \frac{J_A}{J_L + J_A}$$

$$M_L = \frac{1,06 \text{ kgm}^2}{2,3 \text{ kgm}^2 + 1,06 \text{ kgm}^2} = 0,32$$

Obliczanie szczytowego momentu obrotowego -

strona napędzająca T_{SA} :

$$T_{SA} [\text{Nm}] = T_{AS} \cdot M_A \cdot S_A$$

$$T_{SA} [\text{Nm}] = 968 \text{ Nm} \cdot 0,68 \cdot 1,5 = 987 \text{ Nm}$$

Obliczanie szczytowego momentu obrotowego -

strona napędzana T_{SL} :

$$T_{SL} [\text{Nm}] = T_{LS} \cdot M_L \cdot S_L$$

$$T_{SL} [\text{Nm}] = 300 \text{ Nm} \cdot 0,32 \cdot 1,5 = 144 \text{ Nm}$$

Obliczanie dopuszczalnego momentu $T_{K \max}$:

$$T_{K \max} [\text{Nm}] \geq T_{SA} \cdot S_z \cdot S_t + T_{LN} \cdot S_t$$

$$T_{K \max} [\text{Nm}] = 987 \text{ Nm} \cdot 1,0 \cdot 1,4 + 400 \text{ Nm} \cdot 1,4 = 1381 \text{ Nm}$$

$T_{K \max}$ dobrego sprzęgła $\geq T_{K \max}$ strony napędzającej (liczbowo) $1700 \text{ Nm} \geq 1381 \text{ Nm}$

Obliczanie dopuszczalnego momentu $T_{K \max}$:

$$T_{K \max} [\text{Nm}] \geq T_{SL} \cdot S_z \cdot S_t + T_{LN} \cdot S_t$$

$$T_{K \max} [\text{Nm}] = 144 \text{ Nm} \cdot 1,0 \cdot 1,4 + 400 \text{ Nm} \cdot 1,4 = 762 \text{ Nm}$$

$T_{K \max}$ dobrego sprzęgła $\geq T_{K \max}$ strony napędzanej (liczbowo) $1700 \text{ Nm} \geq 762 \text{ Nm}$

$T_{LN} = 0$: wgdly silnik jest włączony a pompa pracuje bez obciążenia

Dane techniczne

POLY-NORM® Rozmiar dla wszystkich typów	moment obrotowy [Nm]			maksymalne obroty [1/min] dla V = 30 m/s	maksymalna średnica otworu [mm]	maksymalna dopuszczalna odchyłka [mm] ¹⁾		
	nominalny T _{KN}	maksymalny T _{Kmax.}	przebiegowy T _{KW}			osiowa ΔKa	promieniowa ΔKr	kątowa ΔKw
28	40	80	16	8300	28	± 1	0,20	0,15
32	60	120	24	7300	32	± 1	0,25	0,20
38	90	180	36	6500	38	± 1	0,25	0,20
42	150	300	60	5900	42	± 1	0,25	0,20
48	220	440	88	5400	48	± 1,5	0,30	0,20
55	300	600	120	4800	55	± 1,5	0,30	0,25
60	410	820	164	4400	60	± 1,5	0,30	0,25
65	550	1100	220	4100	65	± 1,5	0,35	0,30
75	850	1700	340	3600	75	± 1,5	0,40	0,30
85	1350	2700	540	3150	85	± 1,5	0,40	0,35
90	2000	4000	800	2900	90	± 2	0,45	0,40
100	2900	5800	1160	2600	100	± 3	0,50	0,45

1) Odchyłki dla obrotów n = 1500 1/min.

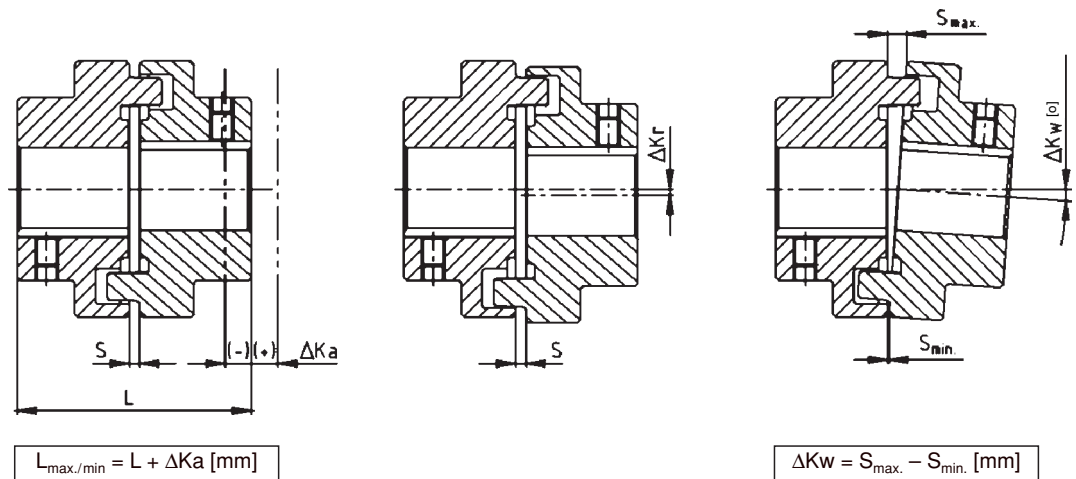
Odchyłka kątowa i promieniowa mogą występować jednocześnie. Suma wszystkich odchyłek nie może przekraczać wartości podanych w tabeli. Na życzenie sprzęgło może zostać wyważone dynamicznie.

Odchyłki

odchyłka osiowa ΔKa

odchyłka promieniowa ΔKr

odchyłka kątowa ΔKw



Wskazówki montażowe

Podczas montażu, połówki sprzęgła muszą być tak zmontowane, aby powierzchnie piast sprzęgła znajdowały się w jednej płaszczyźnie z końcówkami wałów. Współosiowość wałów musi być wyregulowana, tak aby odchyłka promieniowa i kątowa były minimalne. Okres użytkowania sprzęgła i łożysk przy precyzyjnej współosiowości będzie wydłużony. Należy podjąć kroki w celu zapewnienia odpowiedniej współosiowości wałów w całym okresie pracy. Niewspółosiowości wału, których nie można uniknąć, nie mogą przekraczać wartości podanych w tabeli. Niewspółosiowość kątowa i promieniowa mogą występować jednocześnie, ale suma wszystkich niewspółosiowości nie może przekraczać wartości podanych w tabeli powyżej. W celu uzyskania szczegółowych informacji, proszę zapoznać się z instrukcjami montażu, szczegółowe informacje dostępne są również na naszej stronie internetowej

Ogólna informacja o łączniku elastycznym

<p>Materiał Twardość Dopuszczalna temp. pracy [°C] Max. temp. (krótkotrwała praca) [°C] Zastosowania</p>	<p>Perbunan 75 Shore A -30 do +80 -50 do +120 - do większości maszyn i układów hydraulicznych - sprzęgło ogólnego stosowania</p>
<p>Oporne na:</p>	<p>etyliny, olej napędowy kwasy, zasady hydrolizę roztwór solny, wodę ciepłą i zimną oleje, smary propan, butan gaz ziemny ...</p>

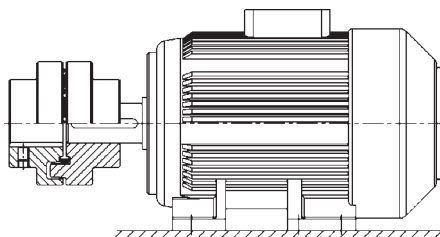


łącznik elastyczny (standard)



pojedyncze elastomery (na życzenie)

Tabela doboru sprzęgieł do silników elektrycznych IEC



POLY-NORM® sprzęgła do silników elektrycznych IEC stopień ochrony IP 54/IP 55 (łącznik 78 Shore A)

silnik trójfazowy 50 Hz		moc silnika n = 3000 1/min		rozmiar POLY- NORM®	moc silnika n = 1500 1/min		rozmiar POLY- NORM®	moc silnika n = 1000 1/min		rozmiar POLY- NORM®	moc silnika n = 750 1/min		rozmiar POLY- NORM®	
Rozmiar	wymiary wału d x l [mm]	2-biegunowy			4-biegunowy			6-biegunowy			8-biegunowy			
	2-biegun.	4,6,8	P [kW]	T [Nm]	P [kW]	T [Nm]	P [kW]	T [Nm]	P [kW]	T [Nm]				
56	9 x 20		0,09	0,32		0,06	0,43		0,037	0,43				
			0,12	0,41		0,09	0,64		0,045	0,52				
63	11 x 23		0,18	0,62		0,12	0,88		0,06	0,7				
			0,25	0,86		0,18	1,3		0,09	1,1				
71	14 x 30		0,37	1,3		0,25	1,8		0,18	2		0,09	1,4	
			0,55	1,9		0,37	2,5		0,25	2,8		0,12	1,8	
80	19 x 40		0,75	2,5	28/32	0,55	3,7	28/32	0,37	3,9	28/32	0,18	2,5	28/32
			1,1	3,7		0,75	5,1		0,55	5,8		0,25	3,5	
90S	24 x 50		1,5	5		1,1	7,5		0,75	8		0,37	5,3	
90L			2,2	7,4		1,5	10		1,1	12		0,55	7,9	
100L	28 x 60		3	9,8		2,2	15		1,5	15		0,75	11	
			3	9,8		3	20		1,5	15		1,1	16	
112M			4	13		4	27		2,2	22		1,5	21	
132S			5,5	18		5,5	36		3	30		2,2	30	
			7,5	25	38			38	4	40	38	3	40	38
132M	38 x 80					7,5	49		5,5	55				
160M			11	36		11	72		7,5	75		4	54	
			15	49	42			42	11	109		5,5	74	48
160L	42 x 110		18,5	60		15	98					7,5	100	
180M			22	71	48	18,5	121	48			48			48
180L	48 x 110					22	144		15	148		11	145	48
200L	55 x 110		30	97		30	196	55	18,5	181	55	15	198	55
			37	120	55			55	22	215				55
225S	55 x 110	60 x 140				37	240				60	18,5	244	60
225M			45	145		45	292	60	30	293		22	290	60
250M	60 x 140	65 x 140	55	177	60	55	356	65	37	361	65	30	392	65
280S			75	241		75	484		45	438		37	483	
280M		75 x 140	90	289	65	90	581	75	55	535	75	45	587	75
315S			110	353		110	707		75	727		55	712	85
315M			132	423		132	849	85	90	873	85	75	971	85
			160	513	75	160	1030		110	1070		90	1170	90
315L	65 x 140	80 x 170	200	641		200	1290	90	132	1280	90	110	1420	90
					85				160	1550		132	1710	
315		85 x 170	250	802		250	1600	100	200	1930	100	160	2070	100
			315	1010		315	2020							
			355	1140	90									
355	75 x 140	95 x 170	400	1280										
			500	1600										
400	80 x 170	110 x 210	560	1790	100									
			630	2020										

Moment obrotowy T= moment znamionowy wg katalogu Siemens M11-1994/95.

Dobór sprzęgła wg powyższej tabeli ustalony jest dla jednostajnych warunków obciążenia i temperatury do +30°C. Przyjęto współczynnik bezpieczeństwa minimum 2 dla T_{Kmax} .

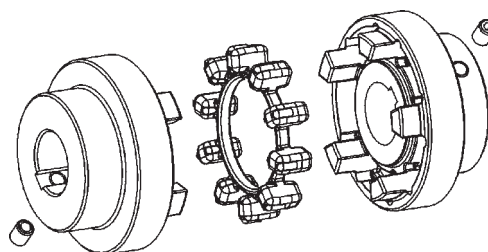
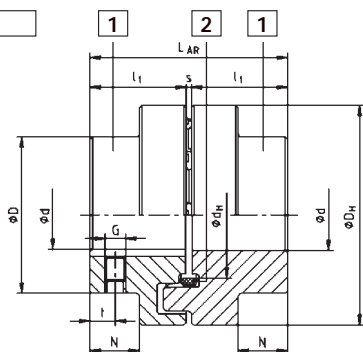
Szczegółowy dobór możliwy na podstawie danych ze strony 31. Sprzęgła do napędów z okresowymi drganiami skrętnymi należy dobrać wg DIN 740 cz. 2. Na życzenie dobór wykona KTR.

Wykonanie standard typ AR



- Skrętnie elastyczne, redukuje wibracje
- Bezpieczne przeniesienie momentu obrotowego
- Bezobsługowe
- Bardzo zwarta budowa (niewielka długość)
- Montowane osiowo
- Zgodne z normą DIN 740
- Zatwierdzone do zastosowań przeciwwybuchowych zgodnie z Europejską Wytyczną 94/9/EG
- Szczegółowa instrukcja montażu dostępna na naszej stronie internetowej

Elementy



wykonanie AR

POLY-NORM® AR żeliwo szare (EN-GJL-250)														moment bezwładności ³⁾ [kgm ²]	AR ²⁾ masa [kg]
Rozmiar	pierścień elast. (cz. 2) ¹⁾ moment obr. [Nm]		średnica otworu Ø d _{max} ²⁾	wymiar [mm]											
	T _{KN}	T _{K max.}		ogólnie							wkreś ustalający ²⁾				
				L _{AR}	l ₁	s	D _H	D	d _H	N	G	t			
28	40	80	28	59	28	3	69	46	36,5	12	M5	6	0,0004	0,9	
32	60	120	32	68	32	4	78	53	41,5	14	M8	7	0,0008	1,4	
38	90	180	38	80	38	4	87	62	50	19,5	M8	10	0,0016	2,0	
42	150	300	42	88	42	4	96	69	55,5	20	M8	10	0,0026	2,7	
48	220	440	48	101	48	5	106	78	64	24	M8	12	0,0042	3,7	
55	300	600	55	115	55	5	118	90	73	29	M8	14	0,0070	5,5	
60	410	820	60	125	60	5	129	97	81	33	M8	16	0,0112	6,9	
65	550	1100	65	135	65	5	140	105	86	36	M10	18	0,0174	8,8	
75	850	1700	75	155	75	5	158	123	100	42,5	M10	20	0,028	13,5	
85	1350	2700	85	175	85	5	182	139	116	48,5	M10	24	0,052	19,5	
90	2000	4000	90	185	90	5	200	148	128	49	M12	25	0,090	23,2	
100	2900	5800	100	206	100	6	224	165	143	55	M12	28	0,160	31,9	

1) materiał standardowy - Perbunan (NBR) 78 Shore-A

2) średnica otworu w tolerancji H7 z rowkiem wpustowym wg normy DIN 6885 / 1 [JS9] oraz wkreś ustalającym

3) z uwzględnieniem otworu o średnicy d_{max} / 2

inne wykonania:

POLY-NORM® w połączeniu ze sprzęgłem RUFLEX®

W celu uzyskania szczegółowych informacji zapraszamy na naszą stronę internetową



Sposób zamawiania:

POLY-NORM® 38	AR	Ø 38	Ø 30
rozmiar sprzęgła	wykonanie	średnica otworu	średnica otworu

POLY-NORM® Sprzęgło skrętnie elastyczne

Dla nowoczesnych zespołów napędowych

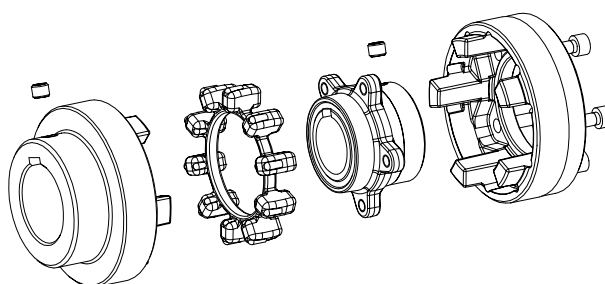
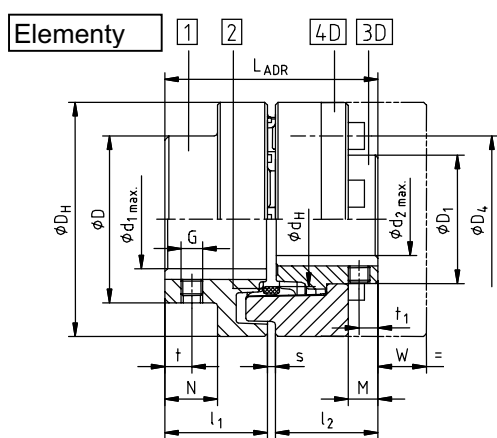


POLY-NORM
POLY

Wykonanie 4-częściowe typ ADR



- Skrętnie elastyczne, redukuje drgania
- Wymiana łącznika elastycznego bez zdejmowania piast z wałków
- Bezpieczne przeniesienie momentu obrotowego
- Bezobsługowe
- Zwarta budowa
- Montaż osiowy
- Zgodne z normą DIN 740
- Do zastosowań przeciwwybuchowych zgodnie z Europejską Wytyczną 94/9/EG
- Szczegółowa instrukcja montażu dostępna na naszej stronie internetowej



Typ ADR (4-części)

Elementy: Typ ADR	
1	Piasta
2	Łącznik elastyczny
3D	Piasta kołnierzowa
4D	Kołnierz zabierający

POLY-NORM® ADR																			
Rozmiar	moment obrotowy [Nm] ¹⁾		wymiar [mm]																
			średnica otworu ²⁾		ogólnie										wkręt ustalający				
			d _{1 max.}	d _{2 max.}	L _{ADR}	l ₁ /l ₂	s	D _H	D	D ₁	d _H	N	M	W	G	t	t ₁	T _A [Nm]	
38	90	180	38	32	80	38	4	87	62	48	50	19,5	11	12	M8	10	7	10	
42	150	300	42	35	88	42	4	96	69	54	55,5	20	12	16	M8	10	8	10	
48	220	440	48	42	101	48	5	106	78	62	64	24	13,7	16	M8	12	9	10	
55	300	600	55	48	115	55	5	118	90	72	73	29	18,7	15	M8	14	14	10	
60	410	820	60	55	125	60	5	129	97	80	81	33	22,2	14	M8	16	16	10	
65	550	1100	65	60	135	65	5	140	105	86	86	36	26,7	11	M10	18	18	17	
75	850	1700	75	65	155	75	5	158	123	98	100	42,5	27,8	16	M10	20	20	17	
85	1350	2700	85	75	175	85	5	182	139	112	116	48,5	33,7	18	M10	24	24	17	
90	2000	4000	90	85	185	90	5	200	148	122	128	49	31,5	26	M12	25	25	40	
100	2900	5800	100	90	206	100	6	224	165	136	143	55	37,5	28	M12	28	28	40	

1) materiał standardowy - Perbunan [NBR]

2) otwory gotowe w tolerancji H7 z rowkami wpustowymi wg DIN 6885/1 [JS9] oraz wkrętami ustalającymi

Zestawienie śrub montażowych dla wszystkich rozmiarów wykonania ADR (wg DIN 912 - 12.9)												
Rozmiar	M x l [mm]	liczba z	podziłka z x kąt	D ₄ [mm]	T _A [Nm] ³⁾	Rozmiar	M x l [mm]	liczba z	podziłka z x kąt	D ₄ [mm]	T _A [Nm] ³⁾	
38	M6x16	5	5x72	10	14	65	M10x20	6	6x60	104	49	
42	M8x16	5	5x72	25	25	75	M10x25	6	6x60	120	49	
48	M8x20	6	6x60	78	25	85	M12x25	6	6x60	138	86	
55	M8x20	6	6x60	88	25	90	M16x30	6	6x60	149	210	
60	M8x20	6	6x60	98	25	100	M16x30	6	6x60	163	210	

3) moment dokręcania śrub zgodnie z klasą 8.8.9

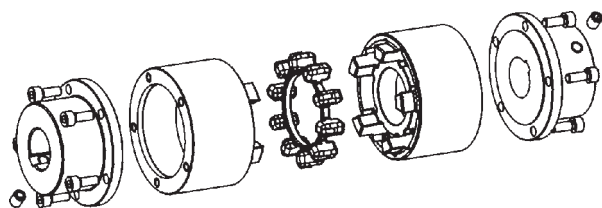
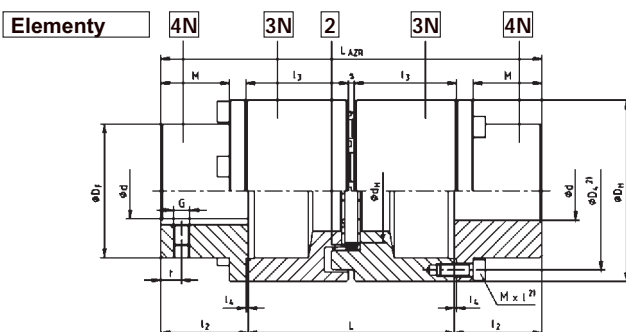
Sposób zamawiania:

POLY-NORM® 65	ADR	d ₁ - Ø55	d ₂ - Ø60
rozmiar sprzęgła	typ	średnica otworu element 1	średnica otworu element 3D

Wykonanie AZR



- Do połączeń oddalonych od siebie wałów
- Umożliwia wymianę elastomera bez odsuwania strony napędzanej lub napędzającej
- Unieruchomienie napędu wymagane jest przy demontażu łożyska oporowego pompy
- Dostępne wykonania na zamówienie (AZVR)
- Szczegółowa instrukcja montażu dostępna na naszej stronie internetowej



wykonanie AZR

POLY-NORM® AZR żeliwo szare (EN-GJL-250); element 4N stal (S355 J2G3)

Rozmiar	łącznik dystans. długość L [mm]	pierścień elast. (cz.2) ¹⁾		wymiar ²⁾ [mm]											moment bezwładności ⁴⁾ [kgm ²]	AZR masa ⁴⁾ [kg]
		moment [Nm]		śred. otworu ³⁾ Ø d _{max}	ogólnie								wkręt ustal.			
		T _{KN}	T _{Kmax}		L _{AZR}	L ₂	L ₃	s	L ₄	D _H	D _F	M	G	t		
28	100	40	80	28	170	35	49,5	3	1	69	46	26	M5	6	0,0020	2,4
	140		210		69,5											
32	100	60	120	32	170	35	49	4	1	78	53	26	M8	7	0,0042	3,2
	140		210		69											
38	100	90	180	38	184	42	49	4	1	87	62	33	M8	10	0,0048	4,3
	140		224		69											
42	100	150	300	42	190	45	49	4	1	96	69	35	M8	10	0,0094	5,1
	140		230		69											
48	100	220	440	48	204	52	49	5	1,5	106	78	41,5	M8	12	0,0170	6,6
	140		244		69											
55	100			55	210	55	49	5	1,5	118	88	43,5	M8	14	0,0188	9,4
	140	300	600		250		69									
60	100			60	220	60	49	5	1,5	129	97	47,5	M8	16	0,0292	12,2
	140	410	820		260		69									
65	100			65	270	65	49	5	1,5	140	105	51,5	M10	18	0,0504	14,6
	140	550	1100		230		49									
75	140			75	270	75	69	5	1,5	158	123	60,5	M10	20	0,0730	15,8
	180	850	1700		310		89									
85	140			85	290	85	69	5	1,5	182	139	69,5	M10	24	0,0824	23,2
	180				330		89									
90	140			90	400	90	124	5	1,5	200	148	73,5	M12	25	0,1332	29,8
	180	1350	2700		310		69									
100	140			100	320	100	69	6	2	224	165	83	M12	28	0,1658	35,2
	180	2000	4000		350		89									
100	140			100	320	100	69	6	2	224	165	83	M12	28	0,2466	38,2
	180	2900	5800		360		89									
100	140			100	430	100	124	6	2	224	165	83	M12	28	0,3566	49,3
	180				340		69									
100	140			100	380	100	89	6	2	224	165	83	M12	28	0,4450	54,8
	180				450		124									

1) materiał standardowy - Perbunan (NBR) 78 Shore-A

2) specyfikacja śrub - patrz POLY-NORM® AZR krótkie

3) średnica otworu w tolerancji H7 z rowkiem wpustowym wg normy DIN 6885 / 1 [JS9] oraz wkrętem ustalającym

4) z uwzględnieniem otworu o średnicy d_{max} / 2

inne wykonania:

POLY-NORM® typ AZVR przy ograniczonej przestrzeni montażowej; dostęp do śrub od strony wału



Sposób zamawiania:

POLY-NORM® 42	AZR	140	Ø 38	Ø 42
rozmiar sprzęgła	wykonanie	element wyjmowany długość L	średnica otworu	średnica otworu

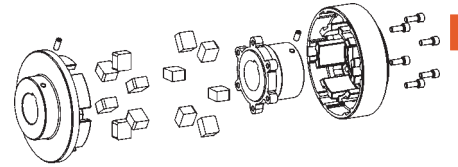
Opis sprzęgła

Opis ogólny:

Sprzęgło POLY jest skrętnie elastycznym sprzęgłem do wałów, ścinającym elastomery, przeznaczonym do urządzeń mechanicznych. Jest ono montowane przez osiowe wsunięcie piast jedna w drugą i posiada doskonałe własności tłumiące dzięki elastomerom w obu połówkach sprzęgła.

Zaletą POLY jest większa liczba elastomerów, a więc większa masa efektywna elastomeru do odbioru wibracji i rozpraszania gorąca wywołanego skrętnymi wibracjami, w porównaniu do podobnych konkurencyjnych sprzęgieł z elementami elastomerowymi tylko w jednej połówce.

Sprzęgło POLY jest także zatwierdzone pod względem zabezpieczenia przed eksplozją, zgodnie z Europejską Wytoczną 94/9/EG (szczegóły na naszej stronie internetowej oraz w instrukcji montażu).



Dobór sprzęgła

Doboru sprzęgła należy dokonywać analogicznie do procedur doboru sprzęgła POLY-NORM® lub ROTEX®.

Budowa

Sprzęgło składa się z dwóch piast, z kłami oddzielonymi przez elementy elastomerowe, które są zmontowane poprzez osiowe wsunięcie jednej w drugą. Elementy elastomerowe umieszczone są w szczelinach obu piast sprzęgła. Moment obrotowy jest przekazywany w zwartej konstrukcji. Niewspółosiowość wałów, wibracje i udary są skutecznie niwelowane przez sprzęgło POLY.

Sprzęgło nie wymaga konserwacji i jest przeznaczone do stosowania w urządzeniach mechanicznych, pompach i kompresorach. Sprzęgło POLY przenosi moment aż do 63000 Nm i jest dostępne w 21 różnych rozmiarach oraz 4 wykonaniach. Do standardowych modeli sprzęgieł, dostępne są w wielu odmianach łączniki dystansowe.



Przeciwwybuchowość

Sprzęgła POLY można stosować w niebezpiecznych warunkach środowiskowych. Sprzęgło jest zatwierdzone zgodnie ze Europejską Wytoczną 94/9/EG (ATEX 95) może być stosowane w napędach tej klasy niebezpieczeństwa (kategoria urządzenia 2 i 3). Szczegóły na stronie internetowej oraz w instrukcji montażu.



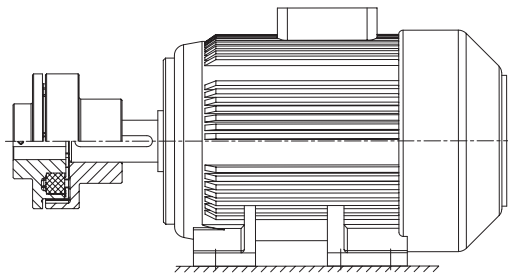
Modułowość

Sprzęgło może być przystosowane do wielu zastosowań dzięki modułowej konstrukcji. Części składowe danego modelu sprzęgła POLY zestawiane z innymi, po to aby otrzymać różne odległości między wałami za pomocą tych samych podstawowych modułów.

Na życzenie, możemy dostarczyć produkowane na specjalne zamówienie wykonania sprzęgła POLY



Tabela doboru sprzęgieł do silników elektrycznych IEC



POLY- sprzęgła do silników elektrycznych IEC stopień ochrony IP 54/IP 55 (łącznik 78 Shore A)

silnik trójfazowy 50 Hz			moc silnika n = 3000 1/min		rozmiar POLY	moc silnika n = 1500 1/min		rozmiar POLY	moc silnika n = 1000 1/min		rozmiar POLY	moc silnika n = 750 1/min		rozmiar POLY
Rozmiar	wymiary wału d x l [mm]		2-biegunowy			4-biegunowy			6-biegunowy			8-biegunowy		
	2-biegun	4,6,8	moc P [kW]	moment obr T [Nm]	moc P [kW]	moment obr T [Nm]	moc P [kW]	moment obr T [Nm]	moc P [kW]	moment obr T [Nm]	moc P [kW]	moment obr T [Nm]		
56	9 x 20		0,09	0,32		0,06	0,43		0,037	0,43				
			0,12	0,41		0,09	0,64		0,045	0,52				
63	11 x 23		0,18	0,62		0,12	0,88		0,06	0,7				
			0,25	0,86		0,18	1,3		0,09	1,1				
71	14 x 30		0,37	1,3	8	0,25	1,8	8	0,18	2	8	0,09	1,4	8
			0,55	1,9		0,37	2,5		0,25	2,8		0,12	1,8	
80	19 x 40		0,75	2,5		0,55	3,7		0,37	3,9		0,18	2,5	
			1,1	3,7		0,75	5,1		0,55	5,8		0,25	3,5	
90S	24 x 50		1,5	5		1,1	7,5		0,75	8		0,37	5,3	
90L			2,2	7,4		1,5	10		1,1	12		0,55	7,9	
100L	28 x 60		3	9,8	9	2,2	15	9	1,5	15	9	0,75	11	9
						3	20					1,1	16	
112M			4	13		4	27		2,2	22		1,5	21	
132S			5,5	18		5,5	36		3	30		2,2	30	
			7,5	25	10			10	4	40	10	3	40	10
132M	38 x 80					7,5	49		5,5	55				
160M	42 x 110		11	36		11	72	12	7,5	75		4	54	
			15	49	12	15	98	14	11	109	14	5,5	74	14
160L			18,5	60								7,5	100	
180M	48 x 110		22	71		18,5	121	14						
180L						22	144		15	148		11	145	
200L	55 x 110		30	97		30	196	15	18,5	181	15	15	198	15
			37	120	15			15	22	215				
225S	55 x 110	60 x 140				37	240	17				18,5	244	17
225M			45	145		45	292	19	30	293	19	22	290	19
250M	60 x 140	65 x 140	55	177	17	55	356	19	37	361	19	30	392	19
280S		75 x 140	75	241		75	484	20	45	438		37	483	20
280M			90	289	19*	90	581	20	55	535	20	45	587	20
315S			110	353		110	707	22	75	727	22	55	712	22
315M		80 x 170	132	423	20*	132	849	25	90	873	25	75	971	25
	65 x 140		160	513		160	1030		110	1070		90	1170	
315L			200	641		200	1290		132	1280		110	1420	
					22*			28	160	1550	28	132	1710	28
315		85 x 170	250	802		250	1600		200	1930		160	2070	30
			315	1010		315	2020		250	2410	30	200	2580	30
			355	1140		355	2280	30						
355	75 x 140	95 x 170	400	1280		400	2570		315	3040		250	3220	35
			500	1600		500	3210		400	3850	35	315	4060	
400	80 x 170	110 x 210	560	1790		560	3580	35	450	4330		355	4570	
			630	2020		630	4030		500	4810		400	5150	40
			710	2270		710	4540		560	5390	40	450	5790	
			800	2560		800	5120	40	630	6060		500	6420	
450	90x170	120x210	900	2880		900	5760		710	6830		560	7190	45
			1000	3200		1000	6400		800	7590	45	530	8090	45

Dobór sprzęgła wg powyższej tabeli ustalony jest dla jednostajnych warunków obciążenia i temperatury do +30°C. Przyjęto współczynnik pracy $f_{min} = 1,35$.
Moment obrotowy T= moment znamionowy wg katalogu Siemens M11:1994/95. Sprzęgła do napędów z okresowymi drganiem skrętnymi należy dobrać wg DIN 740 cz. 2.

Na życzenie dobór wykona KTR.

* konieczne wyważenie dynamiczne

POLY Sprzęgło skrętnie elastyczne

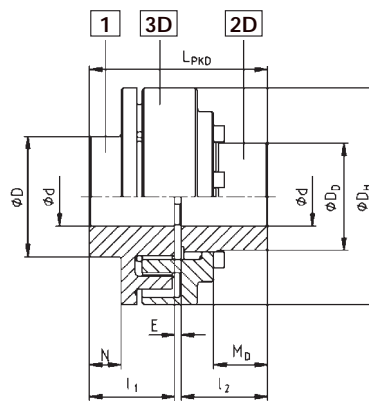
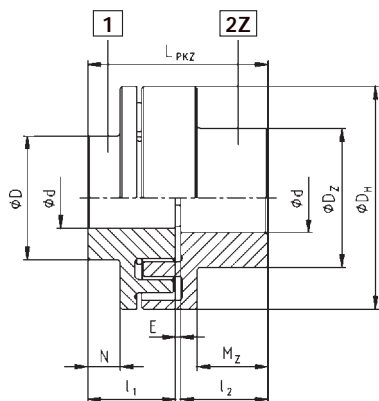
Wykonanie dwuczęściowe typ PKZ

Wykonanie trzyczęściowe typ PKD



- Skrętnie elastyczne / bezobsługowe
- Redukuje wibracje
- Ścina elastomery przy przeciążeniu
- Montowane osiowo
- Mała długość całkowita / minimalna odległość między wałami
- W wykonaniu PKD możliwa wymiana elastomerów bez rozsuwania strony napędzanej i napędzającej
- Certyfikat przeciwybuchowości zgodnie z Europejską Wytyczną 94/9/EG
- Szczegółowa instrukcja montażu dostępna na naszej stronie internetowej

Elementy



wykonanie PKZ (Z) - (rozmiar 8 do 30)

wykonanie PKD (D) - (rozmiar 15 do 40)

Rozmiar	nominalny moment ¹⁾ T _{KN} [Nm]	max. prędkość ²⁾ n [1/min]	max. średnica otworu Ød _{max} [mm]			wymiar [mm]										masa ³⁾ [kg]
			elem.1	elem.2Z	elem.2D	D _H	D	D _Z	D _D	l _{1,2}	M _Z	M _D	N	E	L _{PKZ/PKD}	
8 (Z)	42	6600	20	28	-	86	43	50	-	35	25	-	3	3	73	1,7
9 (Z)	72	5900	28	38	-	97	55	65	-	41	30	-	7	3	85	2,7
10 (Z)	100	5300	32	42	-	107	60	70	-	46	35	-	10	4	96	3,5
12 (Z)	170	4400	35	48	-	131	70	80	-	55	43	-	12	4	114	5,4
14 (Z)	210	4000	44	55	-	142	80	93	-	60	46	-	17	4	124	7,6
15 (Z;D)	320	3600	50	60	45	157	90	100	75	65	52	35	22	4	134	8,6
17 (Z;D)	400	3200	60	65	50	176	100	110	90	70	55	40	25	4	144	12
19 (Z;D)	660	2900	75	75	65	195	125	125	107	75	64	45	30	4	154	18
20 (Z;D)	820	2800	65	75	60	205	115	127	105	80	65	45	23	4	164	20
22 (Z;D)	1100	2300	85	85	75	224	140	140	129	90	75	59	39	4	184	25
25 (Z;D)	1600	2200	90	90	85	257	150	150	140	100	84	60	44	5	205	35
28 (Z;D)	2500	2000	100	100	95	288	165	165	160	110	90	65	45	5	225	53
30 (Z;D)	3950	1900	110	110	100	308	180	180	170	130	108	75	58,5	5	265	66
35 (D)	6100	1500	130	-	130	373	210	-	210	160	-	95	69	5	325	125
40 (D)	9000	1400	145	-	145	423	240	-	240	180	-	115	85	5	365	180

1) maksymalny moment obrotowy T_{Kmax} = T_{KN} x 2; materiał standardowy - Perbunan (NBR) 92 Shore-A; standardowy materiał piasty: EN-GJL-250

2) dla prędkości liniowej do v = 30 m/s. Przy prędkości przekraczającej v = 30 m/s zaleca się wyważenie dynamiczne oraz materiał piasty: EN-GJS-400-15

3) z uwzględnieniem otworu o średnicy d_{max} / 2

inne rozmiary na zamówienie (T_{KN} = 65000 Nm)

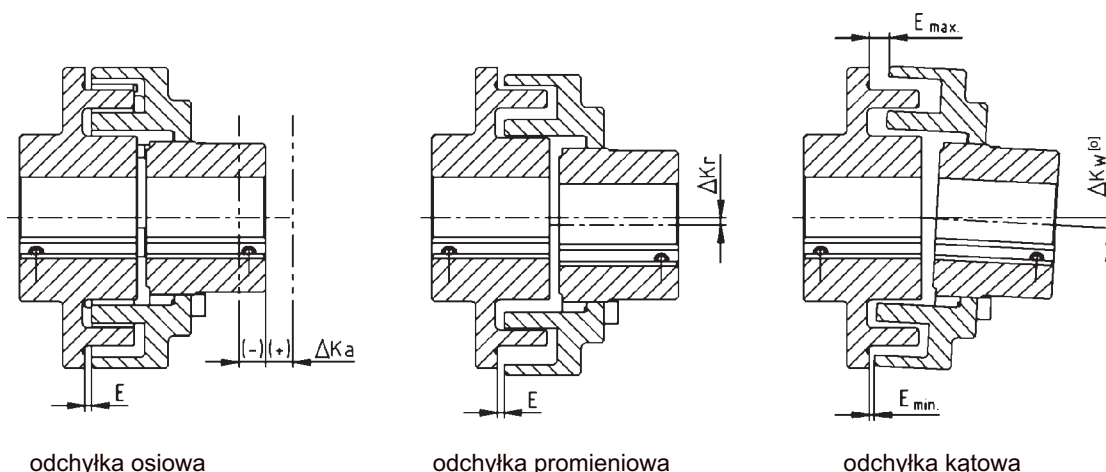
wykonanie POLY PKA (z łącznikiem dystansowym)



Sposób zamawiania:

POLY	PKD	28	Ø 90	Ø 80
rodzaj sprzęgła	wykonanie	rozmiar	średnica otworu element 1	średnica otworu element 2

odchyłki · wkrety ustalające · elastomery



Odchyłka promieniowa i kątowa mogą występować jednocześnie

Suma odchyłek $V = \Delta K_R + (E_{max} - E_{min.})$ może przekroczyć wartości podanych w tabeli

typ sprzęgła	typ PKZ					typ PKZ oraz PKD								typ PKD		
	8	9	10	12	14	15	17	19	20	22	25	28	30	35	40	
odchyłki [mm]																
max. odchyłka osiowa ΔK_A	±1	±1	±1	±2	±2	±2	±2	±2	±2	±2	±2	±2	±2	±3	±3	
max. odchyłka promieniowa ΔK_R lub max. odchyłka kątowa ΔK_W	$n = 750 \frac{1}{min}$	0,8	0,8	0,8	0,8	0,8	1	1	1	1	1	1	1,2	1,2	1,2	
	$n = 1000 \frac{1}{min}$	0,7	0,7	0,7	0,7	0,7	0,9	0,9	0,9	0,9	0,9	0,9	0,9	1,1	1,1	
	$n = 1500 \frac{1}{min}$	0,5	0,5	0,5	0,5	0,5	0,7	0,7	0,7	0,7	0,7	0,7	0,7	0,9	0,9	
wkrety ustalające [mm]																
wymiar G	M5	M8	M8	M8	M8	M8	M8	M8	M8	M10	M10	M10	M10	M12	M12	
wymiar t	18	23	27	30	10	15	15	15	15	20	20	20	20	25	25	
moment dokręcania T_A [Nm]	2	10	10	10	10	10	10	10	10	10	17	17	17	40	40	
NBR elastomery (prostokątne) 92 Sh-A																
rozmiar elastomeru	1		2		3		3a	4	3b	4	5	6	7	8		
liczba elastomerów	8	10	10	10	10	12	12	12	12	16	16	16	16	20	20	
wymiary elastomeru	b	18,4		24,9		27,2		27,7	34,9	29,6	34,9	40	43,7	60	59,9	
	t	10		15,3		16,1		18,4	19,6	18,4	19,6	22,2	23,7	22,3	29,6	
	h	18,9		23,9		24,6		26,8	34,6	29,6	34,6	40,6	42,4	45,1	52,6	
śruby montażowe DIN 912 - wymiary [mm]																
rozmiar śruby	M					M8	M8	M8	M8	M8	M10	M10	M12	M12	M14	
M x l	l					25	25	25	30	30	30	40	40	55	55	
liczba						6	6	6	6	8	8	8	8	10	10	
moment dokręcania T_A [Nm]						25	25	25	25	25	49	49	86	86	135	
ϕD_2						92	106	126	123	150	162	178	202	240	275	
ϕD_4 (H7/h7)						75	90	110,5	107	130	140	160	170	210	240	

średnica otworu w tolerancji H7 z rowkiem wpustowym wg normy DIN 6885 / 1 [JS9] oraz wkretem ustalającym
szczegółowa instrukcja montażu dostępna na naszej stronie internetowej

