

Sprzęgła przeciążeniowe

RUFLEX®

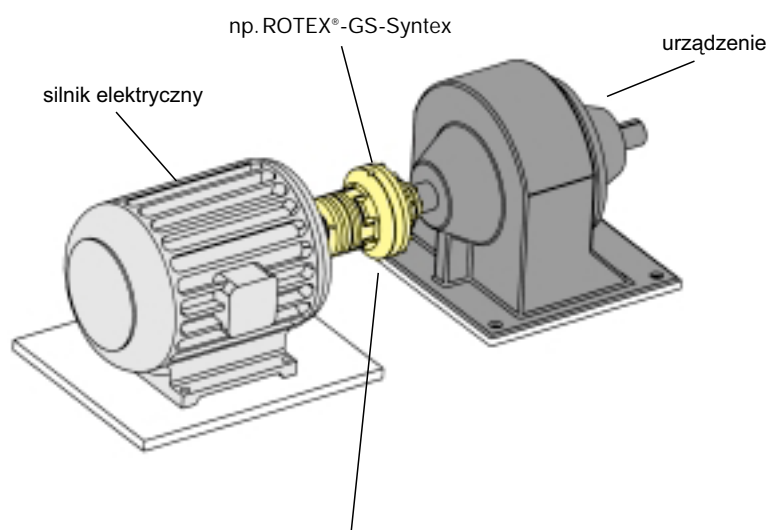
SYNTEX®

KTR-SI



Zabezpieczenie przeciążeniowe dla napędów

Napędy bezpośrednie



Sprzęgło przeciążeniowe, jako połączenie wał-wał w przypadku:

- śrub pociągowo-toczących
- przenoszenia napędu na oś
- między silnikiem a przekładnią

RUFLEX® - sprzęgło przeciążeniowe z piastą ROTEX®



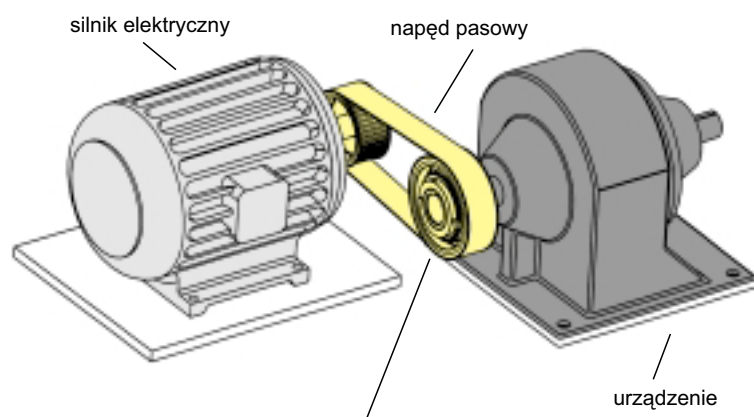
SYNTEX® - sprzęgło przeciążeniowe z piastą ROTEX® GS



KTR SI - sprzęgło przeciążeniowe z piastą ROTEX®



Napędy pośrednie



Połączenie wał-kołnierz, w przypadku:

- kół łańcuchowych
- kół pasowych dla pasów zębatych
- mechanizmów korbowych

KTR SI - sprzęgło przeciążeniowe w wykonaniu FT



SYNTEX® standard

Wykonania oraz zastosowania

wykonanie	opis	zastosowania
	<ul style="list-style-type: none">• sprzęgło o dużym stopniu wykorzystywania mocy, dzięki wysokojakościowym materiałom• zabezpieczenie przeciążeniowe do 6800 Nm• wysoka odporność na zużycie, długa żywotność okładzin ciernych• powierzchnie ocynkowane i chromowane "na żółto"• szczegóły na stronie 106	<ul style="list-style-type: none">• przenośniki• maszyny pakujące• maszyny włókiennicze• motoreduktory
RUFLEX® standard		
	<ul style="list-style-type: none">• sprzęgło o wydłużonym wykonaniu, do stosowania przy zabudowie, gdzie występują szerokie elementy napędowe• możliwość dokładnego dostosowania do wymiarów zabudowy wg zamówienia• możliwa dostawa z kołem łańcuchowym• szczegóły na stronie 107	<ul style="list-style-type: none">• wielokołowe napędy łańcuchowe• wielorowkowe koła pasowe• przenośniki• maszyny pakujące
RUFLEX® max.		
	<ul style="list-style-type: none">• sprzęgło przeciążeniowe dla połączenia wał-wał• skrętnie elastyczne sprzęgło przeciążeniowe zdolne do pracy przy odchyłkach wałów• montowane osiowo• dostępne łączniki elastyczne o różnych twardościach• szczegóły na stronie 108	<ul style="list-style-type: none">• motoreduktory• napędy osi• wysokojakościowe pompy• maszyny drukarskie
RUFLEX® ze sprzęgłem ROTEX®		
	<ul style="list-style-type: none">• skrętnie sztywne dwukardanowe sprzęgło przeciążeniowe dla połączenia wał-wał• rozwiązanie korzystne cenowo• montowane osiowo• kompensacja dużych odchyłek, dzięki rozwiązaniu dwukardanowemu• szczegóły na stronie 109	<ul style="list-style-type: none">• nieskomplikowane napędy• nieduże prędkości obrotowe• duże odchyłki
RUFLEX® ze sprzęgłem BoWex®		

Wykonania oraz zastosowania

wykonanie	opis	zastosowania
	<ul style="list-style-type: none">• zabezpieczenie przeciążeniowe do 400 Nm• bezluzowe, skrętnie sztywne• dostępne jako wykonanie synchroniczne lub niesynchroniczne• do kołnierzowego połączenia z elementami napędu• szczegóły na stronie 112	<ul style="list-style-type: none">• maszyny pakujące• obrabiarki• napędy X-Y-Z• napędy osiowe
SYNTEX® standard		
	<ul style="list-style-type: none">• sprzęgło przeciążeniowe dla połączenia wał-wał• w połączeniu ze sprzęgłem bezluzowym ROTEX® GS• skrętnie elastyczne, zdolne do pracy przy odchyłkach wałów• montowane osiowo• dostępne łączniki o różnych twardościach• szczegóły na stronie 113	<ul style="list-style-type: none">• napędy osi w obrabiarkach• motoreduktory• maszyny do obróbki drewna• napędy liniowe
SYNTEX® ze sprzęgłem ROTEX®GS		
	<ul style="list-style-type: none">• sprzęgło przeciążeniowe do 12 000 Nm• dostępne jako wykonanie synchroniczne lub niesynchroniczne• nowość: możliwa również dostawa w wykonaniu rozłącznym (bez momentu resztkowego - strona 117)• szczegóły na stronie 118	<ul style="list-style-type: none">• trudne warunki przenoszenia napędu np. kruszarki, rozdrabniacze• w kombinacji ze sprzęgłem, kołami pasowymi, łańcuchowymi, itd.
KTR SI standard		
	<ul style="list-style-type: none">• sprzęgło przeciążeniowe dla połączenia wał-wał• skrętnie elastyczne z możliwością kompensacji odchyłek wałów• montowane osiowo• dostępne łączniki o różnych twardościach• szczegóły na stronie 119	<ul style="list-style-type: none">• napędy osi przy połączeniu wał-wał• kombinacja z silnikami oraz przekładniami• maszyny do napełniania butelek• wycłaczarki (w wykonaniu rozłącznym)
KTR SI ze sprzęgłem ROTEX®		

Informacje dotyczące doboru

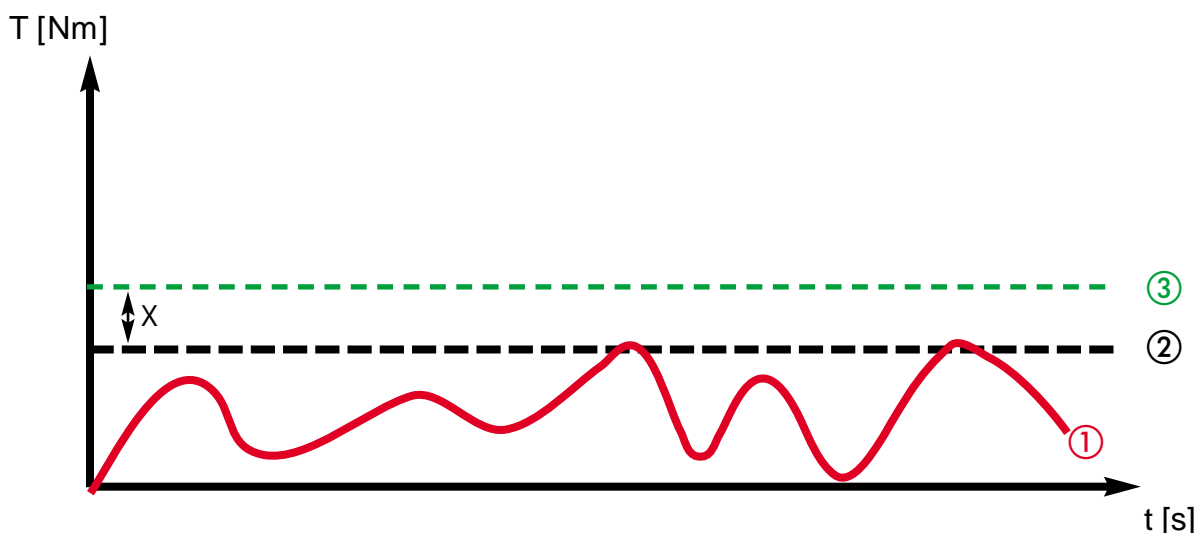
Kryteria dla produkowanych przez Państwo urządzeń, mogą być określone tylko przez Was jako ich producentów.

Oczywiście jako firma, która jest wiodącym producentem sprzęgła dla przemysłu, będziemy się starali naszą wiedzą pomóc Państwu przy doborze odpowiednich sprzęgła.

- Prosimy zwracać się do nas o przesłanie Państwu naszego katalogu na płycie CD-ROM.
- Prosimy o nawiązanie kontaktu z nami, już w fazie planowania. Wspólnie znajdziemy optymalne rozwiązanie zarówno z technicznego jak i cenowego punktu widzenia.
- Bezpieczeństwo oznacza dla nas opłacalność dla naszych klientów.
- Prosimy korzystać z naszych programów symulacyjnych i obliczeniowych dla projektowania i optymalizacji.
- Nasi inżynierowie z działu sprzedaży chętnie przeprowadzą w Państwa zakładzie szkolenie w zakresie doboru, montażu oraz obsługi sprzęgła.
- Zapraszamy do korzystania z naszego serwisu internetowego.
- Dla standardowych wyrobów zapewniamy bardzo krótkie terminy dostaw.

Ważne informacje dla doboru sprzęgła przeciążeniowych:

Bezusterkowa praca jest możliwa jedynie wtedy, gdy nastawiona wartość momentu przeciążeniowego będzie większa od największej wartości momentu roboczego w czasie pracy urządzenia (patrz wykres).



- ① Przebieg momentu obrotowego w czasie pracy urządzenia
- ② Maksymalna wartość momentu roboczego w czasie pracy urządzenia
- ③ Nastawiona wartość momentu przeciążenia sprzęgła
- X Odstęp bezpieczeństwa między liniami ② i ③, który powinien równać się co najmniej 30% maksymalnej wartości momentu roboczego

Budowa i działanie

RUFLEX® - standard



RUFLEX® ze sprzęgłem ROTEX®



- Zabezpieczenie przeciążeniowe do 6800 Nm (standard)

- Do stosowania z kołem łańcuchowym

- Okładzina z materiału nierdzewnego i bez azbestu, do pracy na sucho (atest przeciwwybuchowy)

- Odporność na zużycie, długa żywotność okładzin ciernych

- Wysokojakościowa tuleja ślizgowa pokryta samosmarnym materiałem

- Zmiana momentu obr. po montażu



- kształtowe zabezpieczenie nakrętki śrubami

- Łatwy montaż i nastawianie momentu obrotowego

- Elementy sprzęgła ze stali, z dużym wsp. bezpieczeństwa

- Zabezpieczenie antykorozyjne, przez cynkowanie i chromowanie powierzchni

- Na życzenie, antykorozyjne i kwasoodporne wykonanie

- Wysoki stopień wykorzystania mocy, dzięki wysokojakościowym sprężynom i okładzinom ciernym

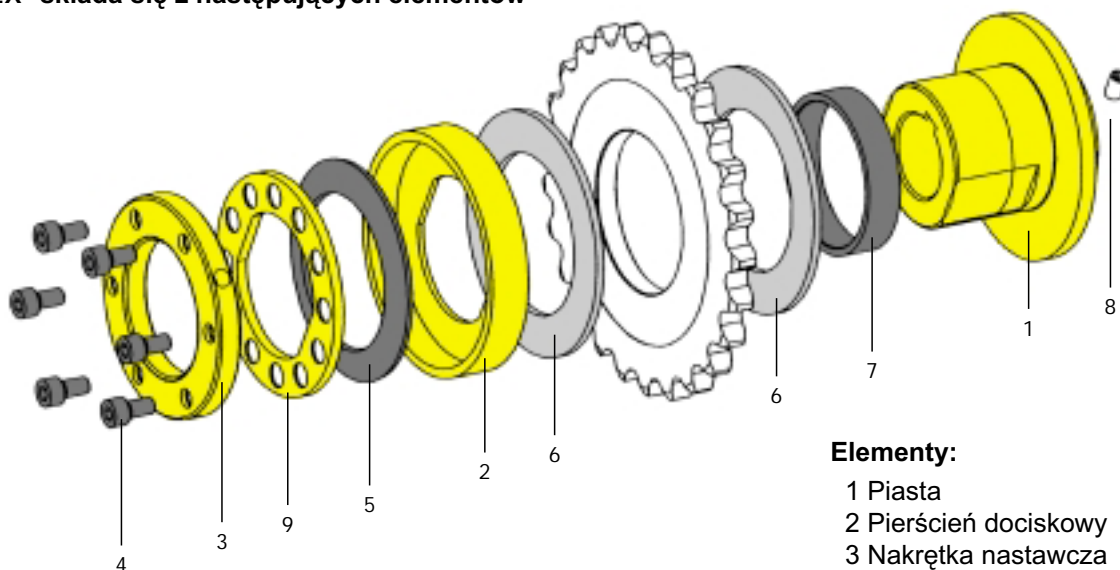
Modułowy system piasty RUFLEX zapewnia rozwiązania dla większości napędów.

W połączeniu ze sprawdzonymi sprzęgłami KTR, jak również kombinacja z zastosowanymi w urządzeniu elementami napędu (np. kołami łańcuchowymi), umożliwia osiągnięcie zabezpieczenia przed przeciążeniem w sposób optymalny dla danego urządzenia.

Różna liczba sprężyn talerzowych i wysokojakościowe okładziny cierne, zapewniają przenoszenie dużych momentów obrotowych, nawet przy małej przestrzeni montażowej.

Budowa i działanie

RUFLEX® składa się z następujących elementów



Elementy:

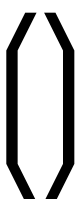
- 1 Piasta
- 2 Pierścień dociskowy
- 3 Nakrętka nastawcza
- 4 Śruby blokujące
- 5 Sprężyna talerzowa
- 6 Okładziny cierne
- 7 Tuleja ślizgowa
- 8 Wkręt ustalający
- 9 Pierścień blokujący

Układ sprężyn:



1 TF

- małe jednostkowe obciążenia okładzin ciernych
- dla małych i średnich wielkości momentu obrotowego
- duża trwałość okładzin ciernych



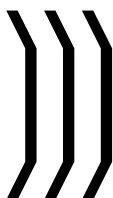
1 TFD

- małe jednostkowe obciążenia okładzin ciernych
- wartości momentu obrotowego jak w wykonaniu 1 TF
- mały spadek momentu obrotowego również przy dłuższym okresie tarcia
- dokładne nastawianie momentu obrotowego



2 TF

- normalne jednostkowe obciążenia okładzin ciernych
- średnie zużycie i spadek momentu obrotowego przy dłuższym okresie poślizgu
- podwójny moment obrotowy, dzięki dwóm sprężynom talerzowym



3 TF

- wysokie jednostkowe obciążenia okładzin ciernych
- duże zużycie i spadek momentu obrotowego przy dłuższym okresie poślizgu
- stosować jedynie w przypadkach specjalnych, w konstrukcjach z ograniczeniem miejsca zabudowy!

RUFLEX® - Sprzęgło przeciążeniowe

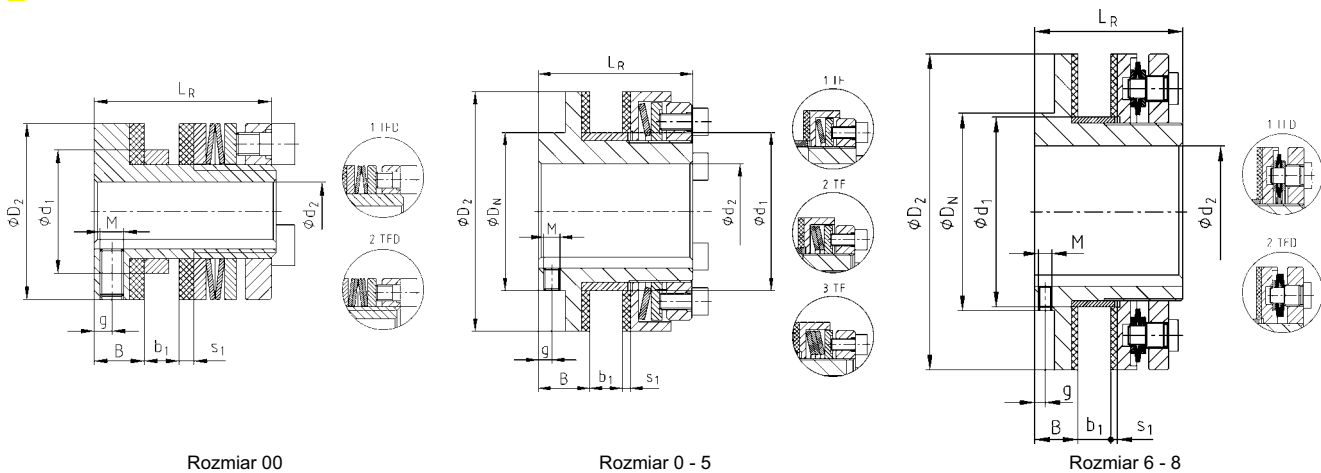
Dla nowoczesnych zespołów napędowych



Standard RUFLEX® (wykonanie 001)



- Sprzęgło dla zakresu momentu obrotowego do 6800 Nm
- RUFLEX - standard jest cynkowany i chromowany "na żółto"
- Możliwość zmiany momentu obrotowego po zamontowaniu
- Okładziny z materiału nierdzewnego i bez azbestu
- Otwory piasty wykonane z tolerancją H7, rowek na wpust wg DIN 6885/1
- Zabezpieczenie nakrętki nastawczej w 12 różnych położeniach
- Części z wysokiej jakości stali

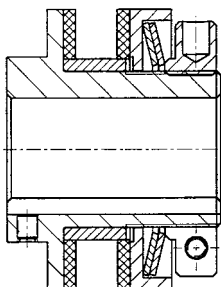


RUFLEX® rozmiar	Max. prędkość [min ⁻¹]	momenty obrotowe [Nm]			wymiary [mm]											
		1TF	2TF	3TF ³⁾	otwór d ₂		D ₂	D _N	d ₁ ²⁾	B	element napędowy b ₁		S ₁	L _R	wkreś ustalający	
					wstępny	max.					min.	max.			g	M
00	10000	0,5-3	1-5	-	-	10	30	30	21	8,5	2	6	2,5	31	3	M 4
0	8500	2-10	4-20	-	-	20 ¹⁾	45	45	35	8,5	2	6	2,5	33	3	M 4
01	6600	5-35	10-70	-	-	22	58	40	40	16	3	8	3	45	4	M 5
1	5600	20-75	40-150	130-200	-	25	68	45	44	17	3	10	3	52	5	M 5
2	4300	25-140	50-280	250-400	-	35	88	58	58	19	4	12	3	57	5	M 6
3	3300	50-300	100-600	550-800	-	45	115	75	72	21	5	15	4	68	5	M 6
4	2700	90-600	180-1200	1100-1600	-	55	140	90	85	23	6	18	4	78	5	M 8
5	2200	400-800	800-1600	1400-2100	-	65	170	102	98	29	8	20	5	92	8	M 8
6	1900	300-1200	600-2400	-	38	80	200	120	116	31	8	23	5	102	8	M 8
7	1600	600-2200	1200-4400	-	45	100	240	150	144	33	8	25	5	113	8	M10
8	1300	900-3400	1800-6800	-	58	120	285	180	170	35	8	25	5	115	8	M10

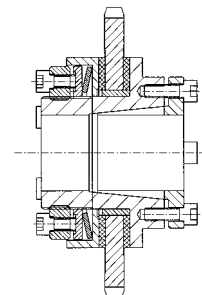
1) dla otworów powyżej 19 mm, rowki wg DIN 6885/3

2) dla wymiaru d₁ - pasowanie F8

3) stosować wyłącznie przy konstrukcjach z ograniczeniem wymiarów



- z zaciskaną nakrętką nastawczą
- dla promieniowego nastawiania momentu obr.



- ze stożkową tuleją zaciskową (piasta wykonanie 4.5)
- bezwypustowe połączenie wał - piasta

Sposób zamawiania:

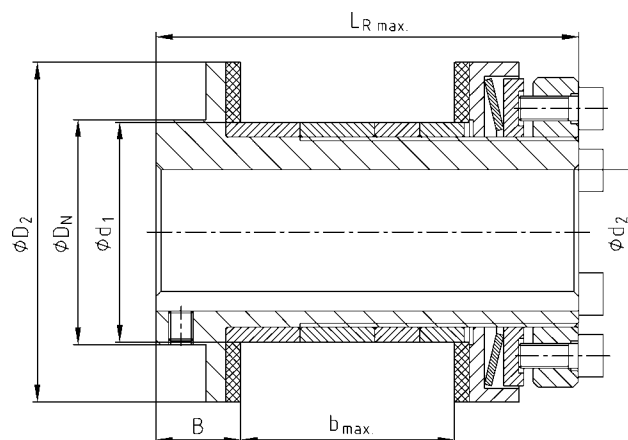
RUFLEX®	1	2TF	12	Ø 20
typ sprzęgła	rozmiar	liczba sprężyn	wymiar (grubość) elementu napędowego	średnica otworu

RUFLEX® - Sprzęgło przeciążeniowe

RUFLEX® max. (wykonanie 015)

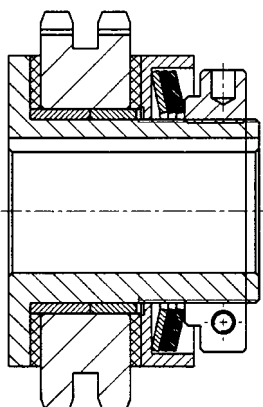


- RUFLEX® do montażu z szerokimi elementami napędowymi
- Np. podwójnymi lub potrójnymi kołami łańcuchowymi
- Możliwość łatwego dostosowania do wymiarów elementów napędowych użytkownika
- Możliwość dostawy razem z kołami łańcuchowymi
- Inne rozmiary RUFLEX max. na życzenie
- W zamówieniu prosimy o podanie wymiaru "b"



RUFLEX® rozmiar	max. obroty [min ⁻¹]	momenty obr. [Nm]			wymiar [mm]							
		1TF	2TF	3TF	otwór d_2		D_2	D_N	B	b_{\max}	d_1 ¹⁾	$L_{R \max}$
					otwór wst.	max.						
1	5600	20–75	40–150	130–200	–	25	68	45	17	43	44	76
2	4300	25–140	50–280	250–400	–	35	88	58	19	54	58	90
3	3300	50–300	100–600	550–800	–	45	115	75	21	62	72	108

1) dla wymiaru d_1 - pasowanie F8



- RUFLEX® max. z kołem łańcuchowym
- możliwość dostawy jako kompletnego zespołu z wstępnie nastawionym momentem

Sposób zamawiania:

RUFLEX® max.	1	2 TF	35	Ø 20
typ sprzęgła	rozmiar	liczba sprzężyn	szerokość części napędowej "b"	otwór gotowy

RUFLEX® - Sprzęgło przeciążeniowe

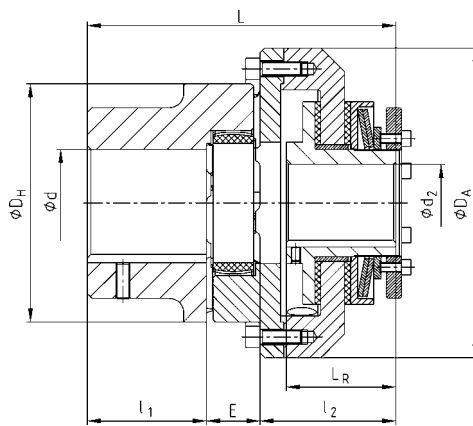
Dla nowoczesnych zespołów napędowych



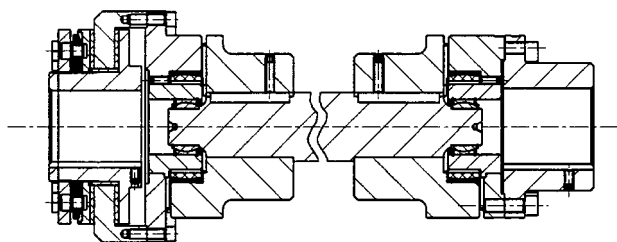
RUFLEX® ze sprzęgłem elastycznym ROTEX® (wykonanie 070)



- RUFLEX z piastą ROTEX jako połączenie wał-wał
- Skrętnie elastyczne sprzęgło przeciążeniowe
- Łatwy montaż wzdłuż osi
- Umożliwia kompensację odchyłek
- Dostępne łączniki o różnej twardości
- Możliwość zmiany momentu obrotowego po zamontowaniu
- Krótkie terminy dostaw



RUFLEX rozmiar	ROTEX rozmiar	RUFLEX® momenty obr. [Nm]			ROTEX momenty obr. [Nm]		wymiary [mm]									
		1TF	2TF	3TF	95/98 Shore A TKN	TKmax	otwór d ₂		otwór d max.	L	DA	L _R	E	l ₁	l ₂	D _H
00	14	0,5-3	1-5	-	12,5	25	-	10	16	59	44	31	13	11	35	30
0	19	2-10	4-20	-	17	34	-	20	25	78	63	33	16	25	37	40
01	24	5-35	10-70	-	60	120	-	22	35	98	80	45	18	30	50	55
1	28	20-75	40-150	130-200	160	320	-	25	40	113	98	52	20	35	58	65
2	38	25-140	50-280	250-400	325	650	-	35	48	133	120	57	24	45	64	80
3	48	50-300	100-600	550-800	525	1050	-	45	62	166	166	68	28	56	82	105
4	75	90-600	180-1200	1100-1600	1465	2930	-	55	98	205	185	78	40	85	80	160
5	90	400-800	800-1600	1400-2100	3600	7200	-	65	120	259	260	92	45	100	114	200
6	100	300-1200	600-2400	-	4950	9900	38	80	115	290	285	102	50	110	130	225
7	110	600-2200	1200-4400	-	6000	12000	45	100	125	317	330	113	55	120	142	255
8	140	900-3400	1800-6800	-	11000	22000	58	120	160	372	410	115	65	155	152	320



- RUFLEX® jako sprzęgło z wałem pośredniczącym
- dla dużych odległości między wałami łączonymi
- dostępne ze sprzęgłami ROTEX® lub sprzęgłami RADEX-N®

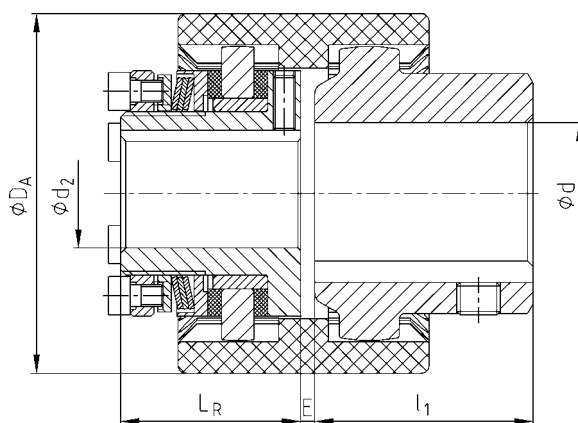
Sposób zamawiania:

RUFLEX®	1	2 TF	20	ROTEX®	28	98 ShA	25	100 Nm
typ sprzęgła	rozmiar	liczba sprężyn	RUFLEX® otwór H7	typ	rozmiar	łącznik	ROTEX® otwór H7	moment obr. do ustawienia

RUFLEX® ze sprzęgłem BoWex® (wykonanie 071)



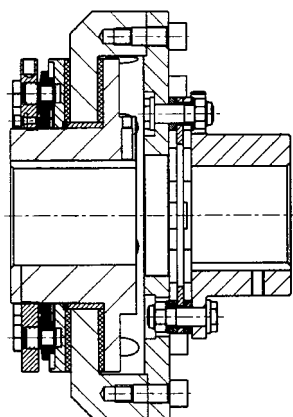
- RUFLEX® ze sprzęgłem BoWex® jako połączenie wał-wał
- Skrętnie sztywne sprzęgło przeciążeniowe
- Łatwy montaż wzdłuż osi
- Dwukardanowe, umożliwia kompensację odchyłek
- Do prostych zastosowań (napędy o małej prędkości, itp.)
- Krótkie terminy dostaw



RUFLEX® rozmiar	BoWex® rozmiar	RUFLEX® momenty obr. [Nm]			BOWEX® momenty obr. [Nm]		wymiary [mm]						
		1 TF	2 TF	3 TF ²⁾	T_{KN}	$T_{K\ max}$	otwór d_2		otwór d	D_A	L_R	E	l_1
							wstępny	max.	max.				
00	19	0,5-3	1-5	-	16	32	-	10	19	48	31	2,5	25
0	28	2-10	4-20	-	45	90	-	20 ¹⁾	28	66	33	2,5	40
01	38	5-35	1-70	-	80	160	-	22	38	83	45	1	35,5
1	48	20-75	40-150	130-200	140	280	-	25	48	95	52	1	45,5
2	65	25-140	50-280	250-400	380	760	-	35	65	132	57	1	64

1) dla otworów powyżej 19 mm, rowek na wpust wg DIN 6885/3

2) tylko do konstrukcji z ograniczeniem wymiarów



- RUFLEX® z bezluzowym skrętnie sztywnym sprzęgłem RADEX®-N
- do pracy w wysokich temperaturach (aż do 280°C)
- z różnymi elementami pośrednimi, dopasowanymi do odległości między wałami

Sposób zamawiania:

RUFLEX®	1	1TF	20	BoWex®	38	25	50 Nm
typ sprzęgła	rozmiar	liczba sprężyn	RUFLEX® otwór H7	typ	rozmiar	BoWex® otwór H7	moment obr. do ustawienia

Budowa i działanie

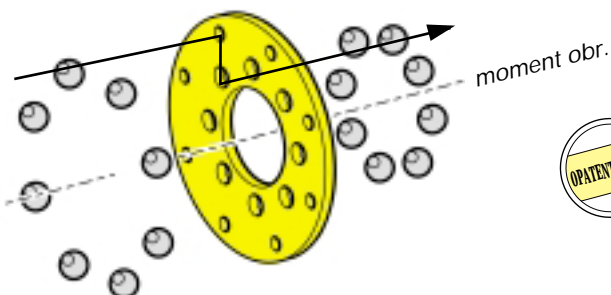
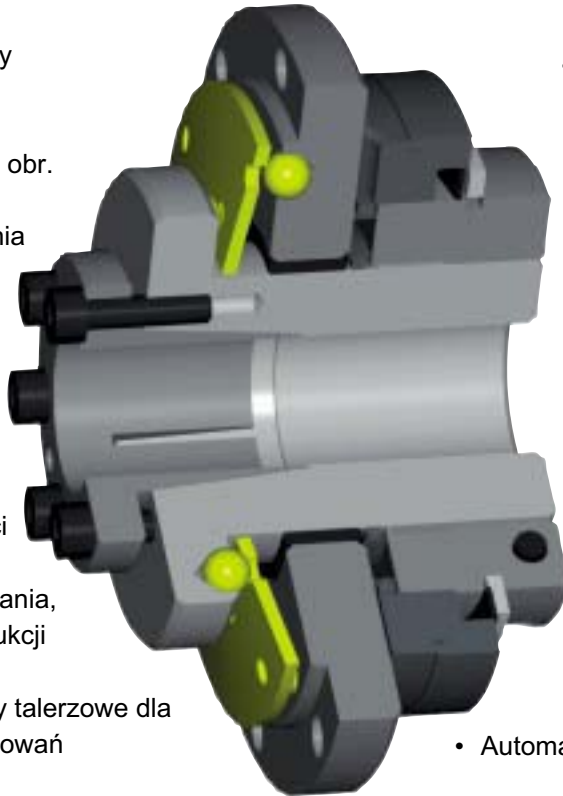
SYNTEX® - wykonanie z kołnierzem montażowym



SYNTEX® - wykonanie ze sprzęgłem ROTEX® GS



- Bezluzowe, skrętnie sztywne sprzęgło przeciążeniowe, do nawrotnych napędów
- Korzystny cenowo sposób zabezpieczenia nawet dla prostych napędów
- Odłączenie napędu przy przeciążeniu
- Łatwy montaż i nastawa momentu obrotowego
- Redukcja pików momentu obr.
- Bezobsługowe
- Duża dokładność zadziałania nawet po długim okresie użytkowania
- Niewrażliwość na oleje i smary
- Łatwe łączenie z elementami napędu
- Wysoka trwałość, dzięki małym obciążeniom wew.
- Zwarta budowa, mały moment bezwładności
- Bezluzowe połączenie wał - piasta
- Różnorodność zastosowania, dzięki modułowej konstrukcji
- Niesynchroniczne lub synchroniczne wykonania
- Specjalne sprężyny talerzowe dla specjalnych zastosowań
- Automatycznie ponowna gotowość do pracy

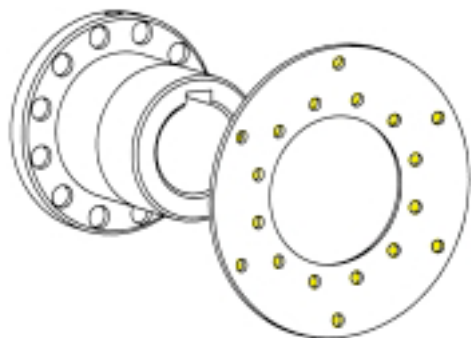


SYNTEX® jest kształtowym sprzęgłem przeciążeniowym

Elementem przenoszącym moment obrotowy jest dziurkowana sprężyna talerzowa (chroniona patentem).

Budowa i działanie

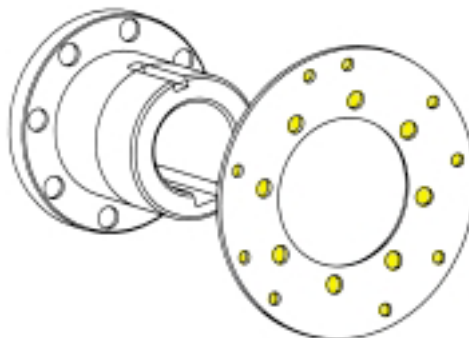
wykonanie niesynchroniczne DK



Po przekroczeniu nastawionego momentu obrotowego, następuje względne przesunięcie między stroną napędzającą i napędzaną. Przenoszony moment spada do małej wartości resztkowej.

Kulki wychodzą z wgłębień w sprężynie talerzowej. Po usunięciu przeciążenia, kulki mogą z powrotem wejść we wgłębienia w sprężynie talerzowej.

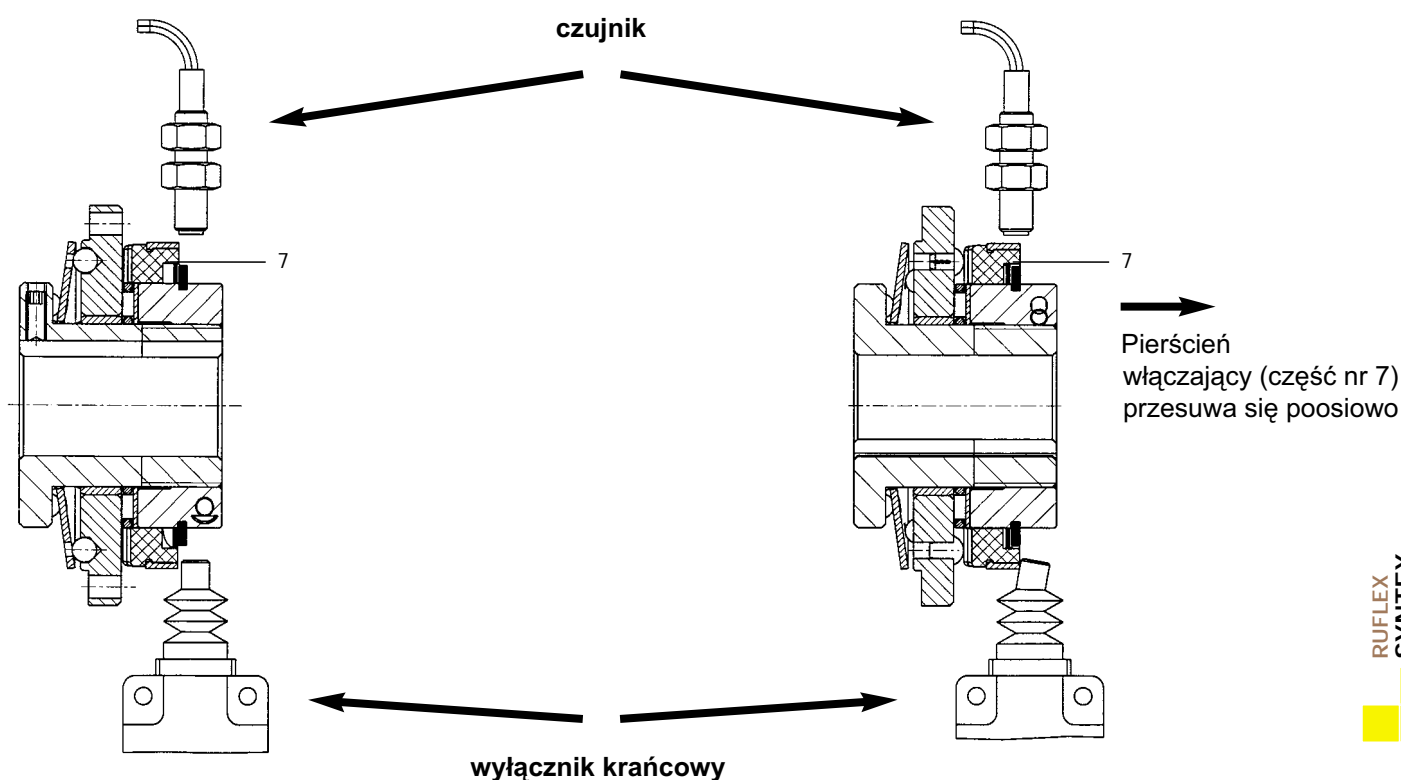
wykonanie synchroniczne SK



Po przekroczeniu nastawionego momentu obrotowego, następuje względne przesunięcie między stroną napędzającą i napędzaną. Przenoszony moment spada do małej wartości resztkowej.

Kulki wychodzą z wgłębień w sprężynie talerzowej. Po usunięciu przeciążenia, z powodu specjalnego podziału zagłębień, kulki mogą wejść we wgłębienia w sprężynie talerzowej dopiero po 360°. Strona napędowa i napędzająca są zawsze w tym samym, wzajemnym położeniu (możliwe jest również inne położenie wsprężania, np. 180°).

Sygnalizacja za pomocą wyłącznika krańcowego lub czujnika w przypadku przeciążenia



Normalna praca:

brak sygnału z czujnika i wyłącznika krańcowego

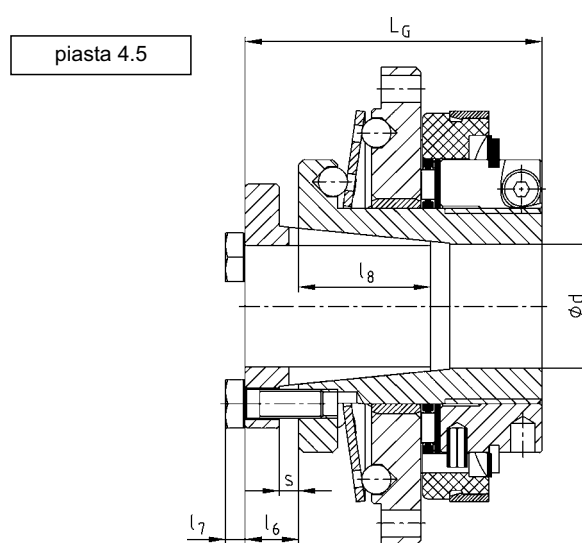
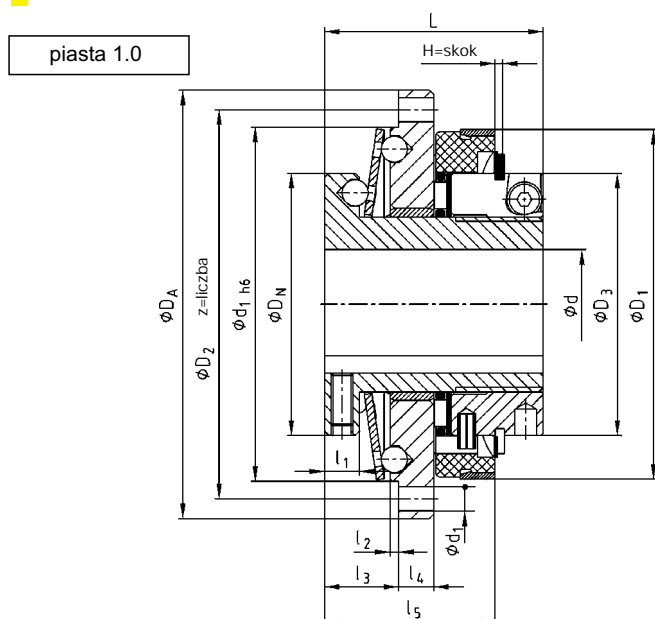
Przy przeciążeniu:

Poosiowe przesunięcie pierścienia włączającego, uruchamia czujnik lub wyłącznik krańcowy. Wysłany sygnał może być użyty do odpowiedniego sterowania (np. stop silnika)

SYNTEX® sprzęgło standardowe (wykonanie 001)



- SYNTEX® standard sprzęgło przeciążeniowe do 400 Nm
- Wykonanie kołnierzowe
- Łatwe do zamontowania w urządzeniu
- Dostępne jako niesynchroniczne lub synchroniczne
- Możliwa zmiana momentu obr. po zamontowaniu
- Otwory gotowe w tolerancji H7, rowek na wpust wg DIN 6885/1
- Dostępne w wykonaniu zaciskowym na wał (wykonanie piasty 4.5)



SYNTEX® rozmiar	momenty obr. [Nm]				wymiary [mm]																
	niesynchron. DK		synchron. SK		otwór d		D_A	D_2	d_1	D_N	D_3	D_1	d_1	L	l_1	l_2	l_3	l_4	l_5	z	H = Skok
	DK1	DK2	SK 1	SK 2	wstępny	max.															
20	6-20	15-30	10-35	20-65	-	20	80	71	65	48	47	61	4,5	45	8	2	16	6	35	8	2
25	20-60	45-90	25-65	40-100	-	25	98	89	81	60	60	78	5,5	50	8	2	17	8	39	8	2
35	25-80	75-150	30-100	70-180	-	35	120	110	102	75	70	90	5,5	60	10	2	21	10	42	12	2
50	60-180	175-300	50-280	160-400	-	50	162	152	142	105	98	120	6,6	70	12	2	25	13	56	12	2

Wykonanie piasty 4.5

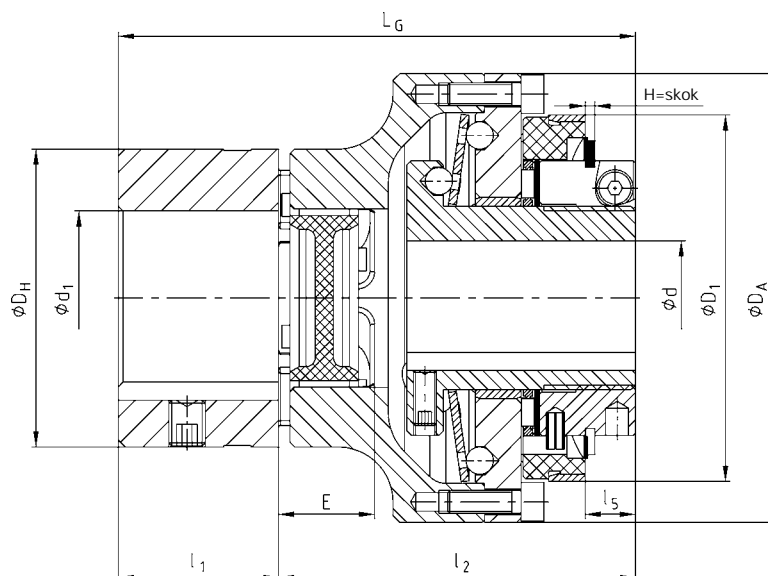
SYNTEX® rozmiar	wymiary [mm]							moment dokręcania T_A [Nm]
	d_{max}	l_6	l_7	l_8	L_G	s	śruby zaciskające	
20	20	9	3,5	24	49	3	4 x M 5	8,5
25	25	11	4	28	61	4	4 x M 6	14
35	35	10	4	31	70	4	4 x M 6	14
50	50	12	4	37	82	6	4 x M 6	14

Sposób zamawiania:	SYNTEX®	25	DK 1	20	1.0	45 Nm
	typ sprzęgła	rozmiar	wykonanie	otwór H7	wykonanie piasty	moment do nastawy

SYNTEX® ze sprzęgłem ROTEX® GS (wykonanie 075)



- Osiowo-sztywne, bezluzowe sprzęgło przeciążeniowe
- Montaż wzdłuż osi
- Małe momenty bezwładności dzięki aluminiowym elementom
- Dostępne jako niesynchroniczne lub synchroniczne
- Możliwa zmiana momentu obr. po zamontowaniu
- Możliwe jest również wykonanie z zastosowaniem piasty zaciskowej



SYNTEX®	ROTEX® GS	momenty obr. [Nm]						wymiary [mm]											
		niesynchroniczne wykonanie DK		synchroniczne wykonanie SK		ROTEX® GS 98 ShA-GS		max. otwór		D _A	D _H	l ₁	E	l ₂	l ₅	L	L _G	D ₁	H = Skok
Rozmiar	Rozmiar	DK1	DK2	SK1	SK2	T _{KN} [Nm]	T _{Kmax} [Nm]	d	d ₁										
20	24	6-20	15-30	10-35	20-65	60	120	20	28	80	55	30	18	52	10	45	100	61	2
25	28	20-60	45-90	25-65	40-100	160	320	25	38	98	65	35	20	58	11	50	113	78	2
35	38	25-80	75-150	30-100	70-180	325	650	35	45	120	70	45	24	67	13	60	136	90	2
50	48	60-180	175-300	50-280	160-400	525	1050	50	62	162	98	56	28	83	14	70	167	120	2

Sposób zamawiania:

SYNTEX®	25	DK1	1.0	20	ROTEX® GS	28	98 ShA	1.0	25	100 Nm
typ sprzęgła	rozmiar	wykonanie	typ piasty	SYNTEX® otwór H7	typ	rozmiar	łącznik	typ piasty	ROTEX® GS otwór H7	moment do nastawy

montaż / wyłącznik krańcowy / czujnik zbliżeniowy

Na życzenie szczegółowa instrukcja montażowa KTR-N 46210!

Sprzęgło SYNTEX® jest wstępnie nastawione podczas produkcji. Jeżeli nie otrzymamy żadnych innych danych, **to moment obrotowy zostanie nastawiony na ok. 70% wartości max. momentu obrotowego.**

Zasada działania sprzęgła SYNTEX®, polega na bezluzowym przenoszeniu momentu obrotowego za pomocą kształtowej sprężyny talerzowej.

Moment obrotowy jest przenoszony za pomocą **kulek i sprężyny talerzowej**. Dzięki sile pochodzącej od wstępnego naprężenia sprężyny talerzowej, poszczególne kulki są wciskane w odpowiednie otwory (gniazda kulek).

Za pomocą nakrętki nastawczej, można odpowiednio nastawić moment przeciążenia według podziałki na pierścieniu włączającym, wykonanym z tworzywa sztucznego. Należy wykonać:

- zabezpieczyć piastę przed obrotem (unieruchomić)
- poluzować śrubę ustalającą nakrętki nastawczej
- należy zwrócić uwagę na punkt odniesienia (barwny znak na piaście)
- przekręcanie nakrętki nastawczej kluczem hakowym w kierunku zgodnym z ruchem wskazówek zegara, zwiększa moment przeciążenia, a w kierunku przeciwnym, zmniejsza go
- po nastawieniu żądanej wartości momentu zazębienia, ponownie unieruchomić (zablokować) nakrętkę nastawczą, przez dokręcenie śruby ustalającej.

Wyłącznik krańcowy

Działanie

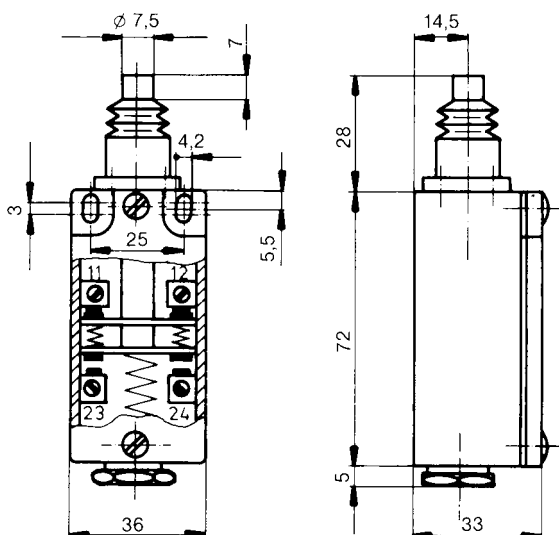
Przeciążenie powoduje osiowe przesunięcie (skok) pierścienia włączającego, w wyniku czego uruchomiony zostaje wyłącznik krańcowy albo włączony czujnik indukcyjny, co powoduje wysłanie sygnału wyłączenia napędu.

Montaż

Czujnik musi być zamontowany w stabilnej obudowie, aby mogło być zapewnione bezusterkowe działanie. Należy go też chronić przed zabrudzeniem i ewentualnym mechanicznym uszkodzeniem.

Nastawianie

Przy przeciążeniu, kulki wychodzą z gniazd, w wyniku tego pierścień włączający przesuwają się w kierunku osiowym wykonując skok H równy ok. 2 mm. W tym zakresie zadziałania, musi być zamontowany czujnik lub wyłącznik krańcowy. Aby dopasować skok zadziałania wyłącznika krańcowego z tym skokiem sprzęgła, musi on być odpowiednio wyregulowany. Skok zadziałania wyłącznika można wyregulować po zdjęciu pokrywy. Przed uruchomieniem urządzenia należy bezwzględnie sprawdzić prawidłowe działanie wyłącznika krańcowego. Proszę również stosować się do zaleceń w instrukcji obsługi czujnika lub wyłącznika krańcowego.



Przełączanie

■ zał. □ wyl

stopnie	0	3	8	12	16	20
11-12 zestyk rozwierny		■				
23-24 zestyk zwierny						

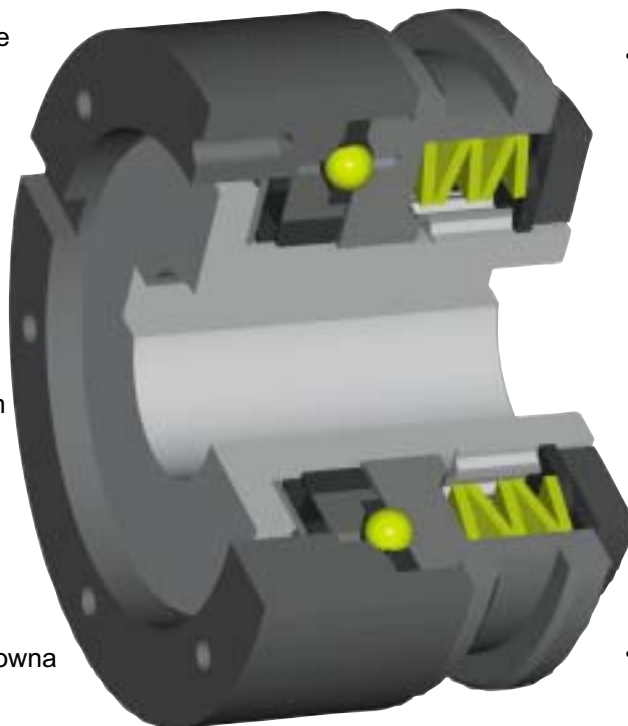
dane techniczne:

maksymalne napięcie: 500 V AC
 maksymalny prąd ciągły: 10 A
 stopień zabezpieczenia: IP 65 wg DIN40050
 częstość łączeń: 6000/h
 temperatura robocza: -30°C do +80°C
 rodzaj zestyków: 1 NZ, 1 NO
 trwałość mechaniczna: 10⁷ cykli łączenia
 obudowa: aluminiowy odlew ciśnieniowy
 pokrywa: blacha aluminiowa
 kierunek działania: dowolny

Regulacja skoku zadziałania wyłącznika możliwa po zdjęciu pokrywy !

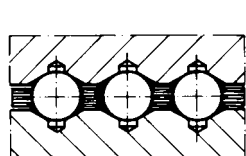
Budowa i działanie

- Zabezpieczenie przeciążeniowe do 12 000 Nm
- Wykonanie synchroniczne lub niesynchroniczne
- Redukcja pików momentu obr.
- Duża dokładność zadziałania nawet po długim okresie użytkowania
- Odłączanie napędu przy przeciążeniu
- Automatycznie ponowna gotowość do pracy
- Różne rozwiązania konstrukcyjne, dla większości napędów
- Łatwy montaż i nastawa momentu obrotowego
- Bezobsługowe
- Niewrażliwość na oleje i smary
- Wysoka trwałość, dzięki wysokojakościowym materiałom
- Bezluźne połączenia wał - piasta

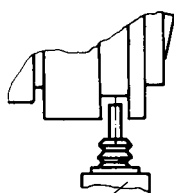


Przy przeciążeniu, elementy blokujące (kulki lub rolki) wychodzą z gniazd i następuje względne przesunięcie strony napędowej i napędzanej. Zapobiega to ewentualnym szkodom na skutek przeciążenia. Pierścień przesuwny (3) wykonuje przy tym przymusowo ruch poosiowy, w wyniku czego zostaje zaktywowany wyłącznik krańcowy lub czujnik zbliżeniowy. Uzyskany sygnał, może być wykorzystany do funkcji sterowniczej lub wyłączenia napędu. Zaleca się, aby przy ponownym uruchomieniu elektrycznie zmostkować chwilowo wyłącznik lub czujnik.

Przy normalnej pracy brak sygnału

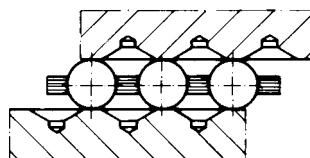


załączone

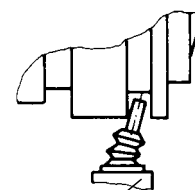


wyłącznik krańcowy

Sygnalizacja przy przeciążeniu

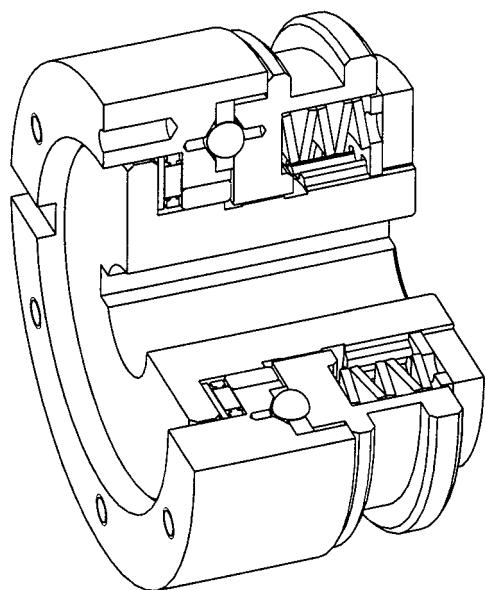


rozłączone



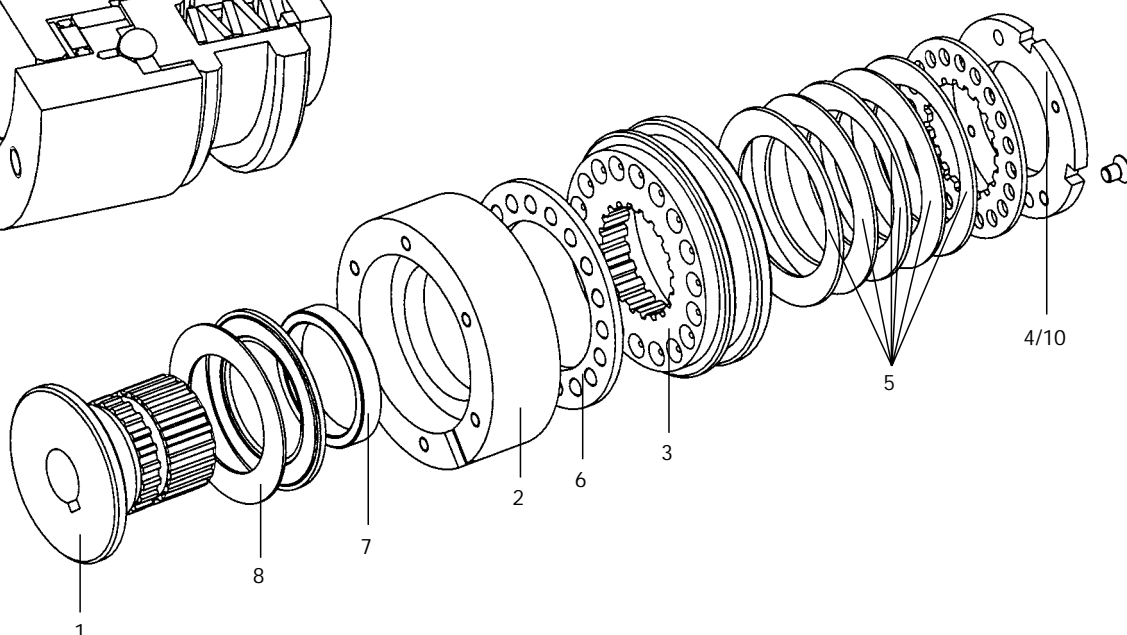
wyłącznik krańcowy

Budowa i działanie



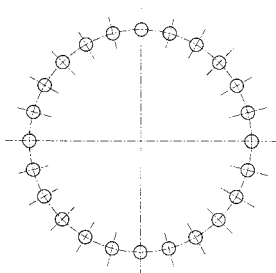
Elementy:

- 1 Piasta
- 2 Pierścień kołnierzowy
- 3 Pierścień przesuwny
- 4 Nakrętka nastawcza
- 5 Sprężyna talerzowa
- 6 Koszyk kulek
- 7 Tuleja ślizgowa
- 8 Igielkowe łożysko wzdłużne
- 10 Wkręt ustalający



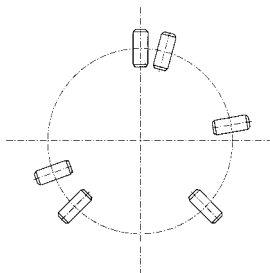
Trzy zasady działania przy tej samej przestrzeni montażowej

niesynchroniczne DK



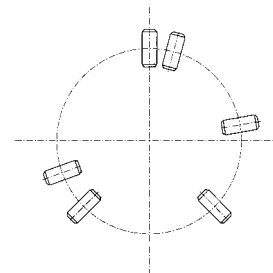
Dowolne ponowne włączenie po przeciążeniu. Po ustąpieniu przeciążenia, kulki automatycznie wpadają w najbliższe następne wgłębienie.

synchroniczne SR



Synchroniczne ponowne włączenie po przeciążeniu. Po ustąpieniu przeciążenia, rolki automatycznie ponownie wpadają w zagłębienie dopiero po obrocie 360°. Strona napędowa i napędzająca są zawsze w tym samym wzajemnym położeniu. Możliwe jest również inne położenie włączenia, np. po 180°.

bezpieczne SGR



Wykonanie SGR, jedynie stwierdza przeciążenie, nie powodując, rozłączenia napędu. W przypadku przeciążenia można uzyskać sygnał z wyłącznika krańcowego. Nie jest możliwe mechaniczne rozłączenie strony napędzanej i napędzającej.

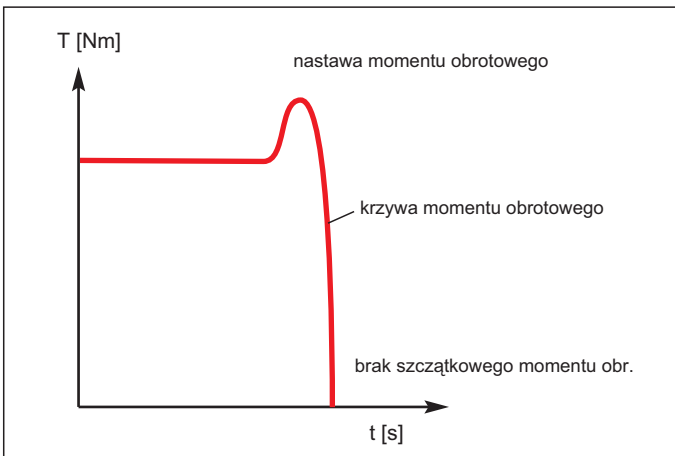
KTR-SI Sprzęgło przeciążeniowe

Ręcznie załączane

(odseparowanie napędu)

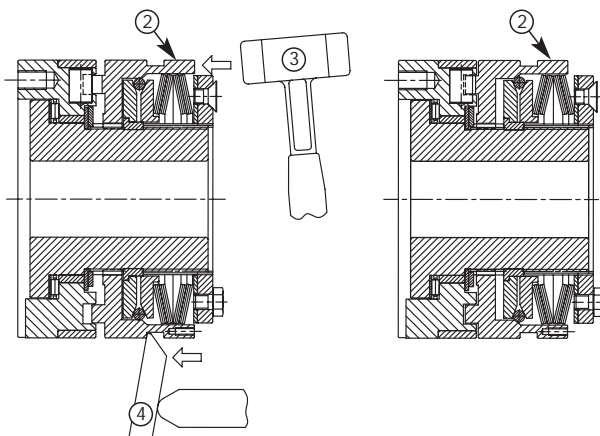


- Dopuszczalna nastawa momentu obrotowego 1800 Nm
- Max. obroty do 5000 min⁻¹ (patrz tabela na dole strony)
- Strona napędzana i napędzająca zostają odseparowane w chwili wystąpienia przeciążenia
- Ręczne powtórne załączenie
- Opcjonalnie sygnał o przeciążeniu poprzez wyłącznik krańcowy lub czujnik zbliżeniowy
- W połączeniu ze sprzęgłem ROTEX® do połączenia dwóch wałów
- Łatwy montaż oraz nastawa momentu obrotowego



Zasada działania ręcznie załączanego sprzęgła przeciążeniowego KTR-SI:

- Aż do uzyskania nastawionego momentu, sprzęgło obraca się
- Strona napędzana oraz napędzająca zostają rozłączone w chwili przekroczenia nastawionego momentu obrotowego
- Nawet po ustąpieniu przeciążenia sprzęgło nadal pozostaje rozłączone
- Powtórne załączenie dokonuje się ręcznie



Instrukcja powtórne załączenia:

Powtórne załączenie sprzęgła następuje dzięki osiowemu naciskowi na pierścień przesuwny (2). Zależnie od dostępnych narzędzi, możliwości itd., powtórne załączenie można uzyskać w różny sposób:

- przez kilka uderzeń gumowym młotkiem (3) osiowo w pierścień przesuwny (rysunek po lewej)
- za pomocą dźwigni (4)
- za pomocą układu pneumatycznego lub hydraulicznego (zautomatyzowana czynność powtórne załączenia)

rozmiar KTR-SI	momenty obrotowe		
	T1	T2	T3
1	12 – 25	25 – 50	50 – 100
2	25 – 50	50 – 100	100 – 200
3	50 – 100	100 – 200	200 – 450
4	100 – 200	200 – 400	400 – 800
5	170 – 450	350 – 900	600 – 1800

rozmiar	Max. obroty [min ⁻¹]
	n _{max}
1	5000
2	4000
3	3500
4	3500
5	2300

Wymiary identyczne jak KTR-SI typ DK, SR i SGR (patrz następne strony)

RUFLEX
SYNTEX
KTR-SI

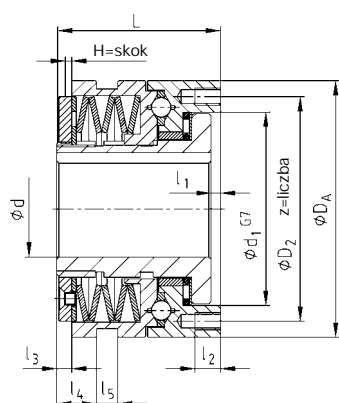
KTR-SI Sprzęgło przeciążeniowe



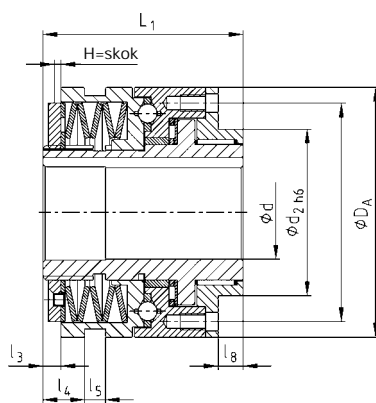
Wykonanie FT, KT oraz LT (wykonanie 001, 015 oraz 030)



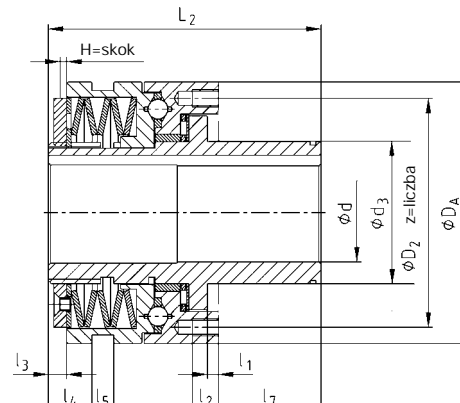
- Sprzęgło przeciążeniowe KTR-SI przenoszące moment obrotowy aż do 12 000 Nm
- Dostępne gotowe do montażu z nastawionym momentem
- Do bezpośredniego połączenia kołnierzewego z urządzeniem
- Dostępne jako wykonanie niesynchroniczne lub synchroniczne
- Możliwa zmiana momentu obr. po zamontowaniu
- Otwory gotowe w tolerancji H7, rowek na wpust wg DIN 6885/1
- Powierzchnia sprzęgła zabezpieczona dzięki fosfatażacji



wykonanie FT



wykonanie KT



wykonanie LT

KTR-SI® rozmiar	momenty obr. [Nm]							masa z max. otworem [kg]
	zestaw sprężyn dla wykonania DK				zestaw sprężyn dla wykonania SR i SGR			
	T1	T2	T3	T4	T1	T2	T3	
0	2,5-5	5-20	-	20-40	5-10	10-40	-	0,41
1	6-12	12-25	25-55	55-100	12-25	25-50	50-100	1,3
2	12-25	25-50	50-120	120-200	25-50	50-100	100-200	2,27
3	25-50	50-100	100-250	200-450	50-100	100-200	200-450	3,88
4	50-100	100-200	200-500	500-1000	100-200	200-400	400-800	8,34
5	85-250	230-600	300-1000	600-2000	170-450	350-900	600-1800	13,51
6	-	-	-	-	-	1000-2100	1500-5000	30,6
7	-	-	-	-	-	1500-5400	2400-12000	43,2

KTR-SI® rozmiar	wymiary [mm]																			
	otwór d		d ₁	D ₂	D _A	d ₂	d ₃	l ₁	l ₂	l ₃	l ₄	l ₅	l ₇	l ₈	L	L ₁	L ₂	z	H = Skok	
	wstępny	max.																	DK	SR
0	7	20	41	48	55	38	28	4	6,5	3	7,5	9	27,5	8	38,5	51,5	66	6xM5	1,4	1,2
1	10	25	60	70	82	50	38	4	8	6	11,5	9	33	10	52	70	85	6xM5	2,3	1,8
2	14	35	78	89	100	60	52	5	10	6	12	9	39	12	61	78	100	6xM6	2,4	2
3	18	45	90,5	105	120	80	65	5	12	8,5	20	10	47	12	78	96	125	6xM8	2,7	2,2
4	24	55	105	125	146	100	78	6,5	15	11	27	9	52,5	16	100	124,5	152,5	6xM10	3,7	2,5
5	28	65	120,5	155	194	120	90	6,5	17	12	33	9	57,5	18	113,5	140	171	6xM12	4,7	3
6	40	90	136	200	240	236	110	8	19	25	73	11	64	20	141	172	205	6xM16	-	3,5
7	40	120	198	230	280	198	160	8	26	41	107	11	82	30	200	248	282	6xM20	-	4

Sposób zamawiania:

KTR-SI	2	DK	FT	T2	Ø 20	40 Nm
typ sprzęgła	rozmiar	wykonanie	wykonanie	zestaw sprężyn	otwór H7	nastawa momentu

KTR-SI Sprzęgło przeciążeniowe

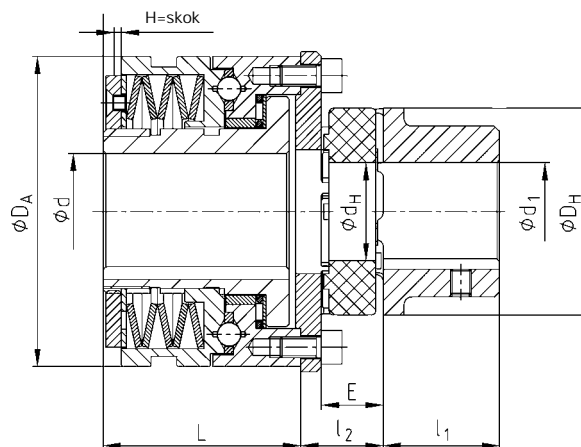
Dla nowoczesnych zespołów napędowych



W połączeniu ze sprzęgłem ROTEX® (wykonanie 070)



- KTR-SI z piastą ROTEX jako połączenie wał-wał
- Montaż wzdłuż osi
- Umożliwia kompensację odchyłek
- Dostępne jako niesynchroniczne, synchroniczne oraz bezpieczne
- Możliwa zmiana momentu obr. po zamontowaniu
- Dostępne łączniki o różnej twardości



wykonanie DK						wykonanie SR				
KTR-SI rozmiar	ROTEX® rozmiar	momenty obr. [Nm]				KTR-SI rozmiar	ROTEX® rozmiar	momenty obr. [Nm]		
		KTR-SI - zestaw sprężyn						KTR-SI - zestaw sprężyn		
		T1	T2	T3	T4			T1	T2	T3
0	19	2,5- 5	5- 20	-	20-40	0	28	5- 10	10- 40	-
1	24	6- 12	12- 25	25- 55	55- 100	1	38	12- 25	25- 50	50- 100
2	28	12- 25	25- 50	50-120	120- 200	2	48	25- 50	50-100	100- 200
3	38	25- 50	50-100	100-250	200- 450	3	55	50-100	100-200	200- 450
4	48	50-100	100-200	200-500	500- 1000	4	75	100-200	200-400	400- 800
5	55	85-250	230-600	300-1000	600- 2000	5	90	170-450	350-900	600- 1800
6	-	-	-	-	-	6	90	-	1000-2100	1500- 5000
7	-	-	-	-	-	7	140	-	1500-5400	2400-12000

KTR-SI rozmiar	ROTEX® rozmiar	wymiar [mm]									H = skok [mm]	
		średnica otworu [mm]		D_A	D_H	d_H	E	l_1	l_2	L	wykonanie	
d_{max}	d_1	DK	SR									
0	19	20	24	55	40	18	16	25	22	38,5	1,4	1,2
	38		65		30	20	35	28,5				
1	24	25	28	82	55	27	18	30	24	52	2,3	1,8
	38		80		38	24	45	32,5				
2	28	35	38	100	65	30	20	35	28	61	2,4	2
	48		105		51	28	56	38				
3	38	45	45	120	80	38	24	45	32	78	2,7	2,2
	55		120		60	30	65	43				
4	48	55	60	146	105	51	28	56	38	100	3,7	2,5
	75		160		80	40	85	56,5				
5	55	65	70	176	120	60	30	65	44	124,5	4,7	3
	90		200		100	45	100	64,5				
6	90	90	100	240	200	100	45	100	92,5	141	-	3,5
7	140	120	160	280	320	165	65	155	130	200	-	4

Sposób zamawiania:	KTR-SI2	28	DK	T2	Ø 25	Ø 20	40 Nm
	typ sprzęgła	ROTEX® rozmiar	wykonanie	zestaw sprężyn	otwór H7 ROTEX®	otwór dla KTR-SI	nastawa momentu

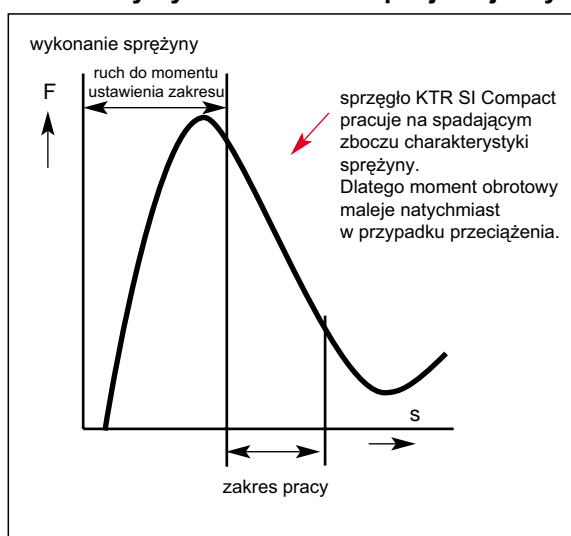
RUFLEX
SYNTEX
KTR-SI

Bezluzowe, skrętnie sztywne sprzęgło przeciążeniowe

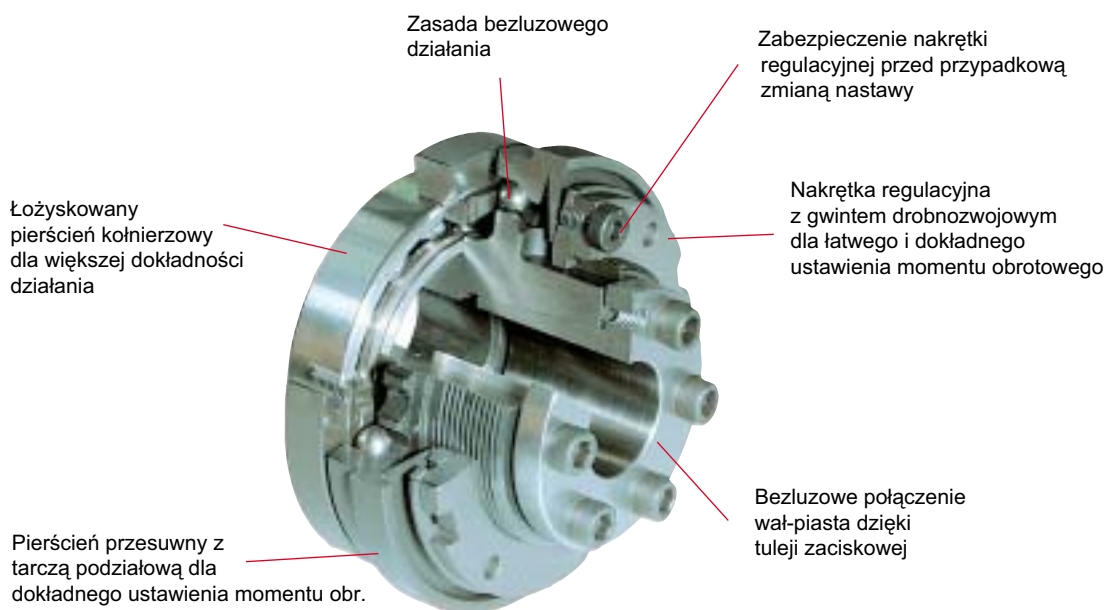
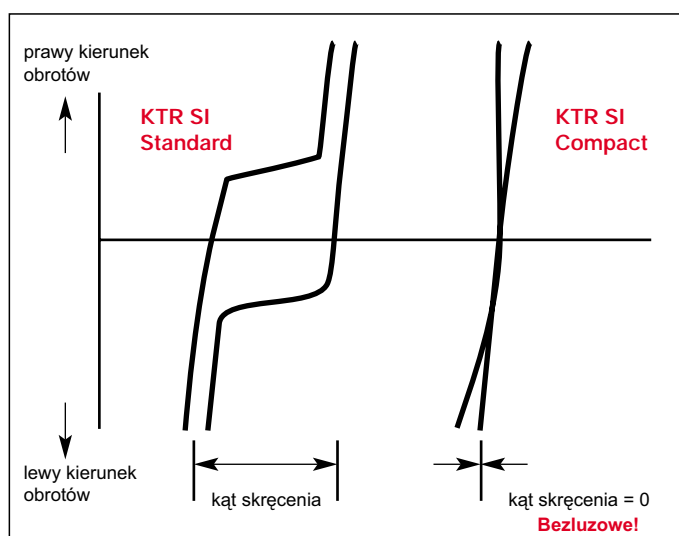


- Bezluzowe sprzęgło przeciążeniowe z opatentowanym wykonaniem sprężyny
- Precyzyjne działanie przy dużej liczbie cykli pracy
- Bezluzowe przeniesienie momentu obrotowego
- Łożyskowy kołnierz przyłączeniowy
- Utwardzane łoża kulek dla większej żywotności sprzęgła
- Bezluzowe połączenie cierne wał-piasta
- Ze sprzęgłem ROTEX®GS jako połączenie wał-wał

Charakterystyka w kształcie specjalnej krzywej



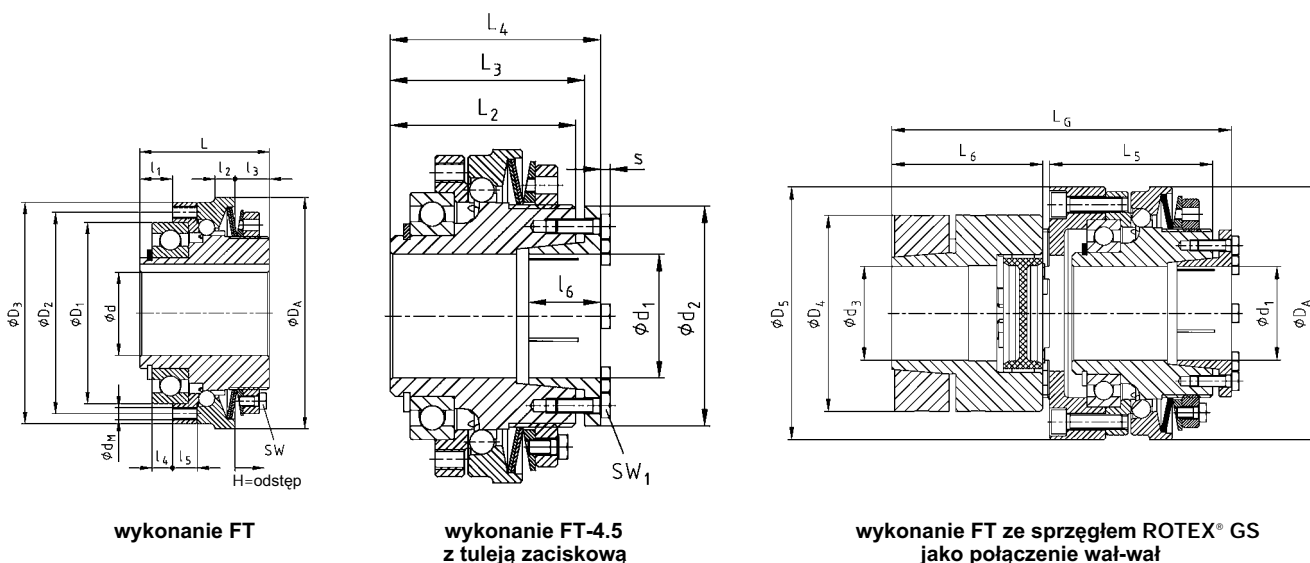
Co oznacza bezluzowość?



Bezluzowe, skrętnie sztywne sprzęgło przeciążeniowe



- Przenoszony moment obrotowy do 740 Nm
- Maksymalna średnica otworu na wał - 60 mm
- Wykonanie niesynchroniczne i synchroniczne
- Różne wykonania do różnych zastosowań
- Bezluzowe oraz redukujące wibracje w połączeniu ze sprzęgłem ROTEX® GS
- Strona napędzana i napędowa połączone ze sprzęgłem dzięki zaciskowemu połączeniu ciernemu
- Dostępne również ze skrętnie sztywnym sprzęgłem płytkowym RADEX®-NC



rozmiar	obroty [min ⁻¹]	moment obrotowy [Nm]			wymiary dla wykonania FT [mm]													
		T1	T2	T3	d _{max}	D ₁ ^{h5}	D ₂	D ₃	D _A	d _M	L	l ₁	l ₂	l ₃	l ₄	l ₅	SW	H = skok
01	4000	5-14	10-28	20-60	20	47	56	65	70	8xM4	40	8	7	12	5	7,5	7	1,2
0	3000	9-27	18-54	38-115	30 ¹⁾	62	71	80	85	8xM5	48	11	8	14	7	8	7	1,5
1	2500	19-60	38-125	70-255	35 ¹⁾	75	85	95	100	8xM6	59	14	9	16	9	10,5	8	1,8
2	2000	35-110	80-220	160-440	45 ¹⁾	90	100	110	115	8xM6	64	16	10	17	10	12	10	2,0
3	1200	80-185	160-370	320-740	50	100	116	130	135	8xM8	75	18	12	21	10	12	10	2,2

1) maksymalna średnica otworu, rowek wpustowy wg DIN 6885 str.3

rozmiar	wymiary dla wykonania 4.5 [mm]							
	d _{1max}	L ₂	L ₃	L ₄	l ₆	d ₂	s	SW ₁
01	10-20 19-25	40	42	47	26	40,5 42	2,8	7
0	30	46	49	56	31	57	4	10
1	19-30 32-40	57	60	67	40 31	57 64	4 3,5	10 8
2	50	63	66,5	73	29	73,5	4	10
3	32-50 55-60	75	78,5 78	85 86	29 45,5	73,5 89	4	10

rozmiar	ROTEX® GS rozmiar	wymiary dla wyk. FT ze sprzęgłem ROTEX® GS [mm]									
		d _{1max}	d _{3max}	D ₄	D ₅	L _G	L ₅	L ₆	D _A	E	
01	24	25	28	55	70	102	47	30	70	18	
0	28	30	38	65	85	119,5	54,5	35	85	20	
1	38	40	45	80	100	146	67	45	100	24	
2	42	50	55	95	115	159	73	50	115	26	
3	48	60	62	105	135	182	87	56	135	28	