

**NEW T-PUR**

**ROTEX®**  
Sprzęgło skrętnie elastyczne

Made for Motion



## Spis treści

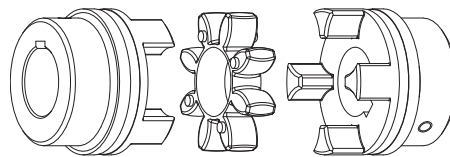


<b>ROTEX®</b>	
<b>Sprzęgło skrętnie elastyczne</b>	17
Opis sprzęgła	19
Dobór sprzęgła	20
Tabela doboru sprzęgieł do silników elektrycznych IEC	22
Przegląd łączników elastycznych	23
Dane techniczne oraz właściwości łącznika 92 Shore A	24
Dane techniczne oraz właściwości łącznika 95/98 Shore A	25
Dane techniczne oraz właściwości łącznika 64 Shore D	26
Dane techniczne oraz właściwości łączników specjalnych	27
Montaż łącznika elastycznego	27
Asortyment podstawowy - otwory metryczne oraz wielowypustowe	28
Asortyment podstawowy - otwory calowe oraz stożkowe	29
Wykonanie standard nr 001 - żeliwne, aluminiowe	30
Wykonanie standard nr 001 - stalowe	31
Wykonanie nr 001 do zbieżnej tulei zaciskowej	32
Wykonanie zaciskowe z pierścieniem	33
Wykonanie z piastami zaciskowymi	34
Sprzęgła kołnierzowe wykonanie AFN oraz BFN	35
Sprzęgła z piastami dzielonymi wykonanie A-H	36
Sprzęgła kołnierzowe wykonanie CF, CFN, DF oraz DFN	37
Dwukardanowe wykonanie ZS-DKM-H	38
Dwukardanowe wykonanie DKM	39
Wykonanie ZR - z wałem pośrednim	40
Wykonanie BTAN z bębniem hamulcowym / wykonanie SBAN z tarczą hamulcową	41
Wykonanie specjalne AFN-SB z tarczą hamulcową	42
Wykonanie SD (przełączalne w czasie postoju)	43
Wykonanie FNN oraz FNN z wentylatorem	44
Wykonania z pierścieniami CLAMPEX® (na zamówienie)	45
Wykonania ze sprzęgłami przeciążeniowymi	46
Wykonania piast	47
Masy oraz momenty bezwładności	48
Odchyłki	50

## Opis sprzęgła

Sprzęgła ROTEX® - charakteryzują się małymi wymiarami, niewielkim ciężarem, małym momentem bezwładności i dużym przenoszonym momentem obrotowym. Dokładna obróbka wszystkich powierzchni wpływa korzystnie na właściwości kinematyczne i znacznie wydłuża żywotność sprzęgła.

Sprzęgła przenoszą moment obrotowy przy tłumieniu drgań skrętnych i nie przenoszą udarów powstających w wyniku nierównomiernej pracy silnika.

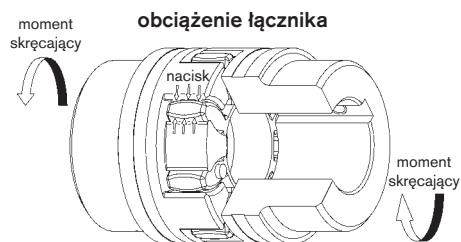


## Informacje ogólne

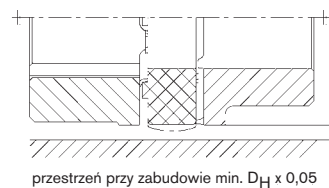
Sprzęgła ROTEX® są skrętnie elastyczne, przenoszą moment jako połączenie kształtowe. Sprzęgła ROTEX® są niezawodne. Występujące podczas pracy drgania i udary są skutecznie tłumione i redukowane. Dwie przystające połowki sprzęgła posiadają na stronie wewnętrznej wklęsłe kły, które są przesunięte obwodowo o pół skoku i tak ukształtowane, że w przestrzeni pomiędzy nimi wstawiony jest łącznik o zębach ewolwentowych.

Aby nie dopuścić do nacisków na krawędziach zębów przy braku osiowości wałów, krawędzie pojedynczych zębów łącznika są zaokrąglone.

Sprzęgła ROTEX® mogą kompensować osiowe, promieniowe i kątowe wzajemne przesunięcia łączonych wałów.



## odkształcenie pod obciążeniem



## Działanie

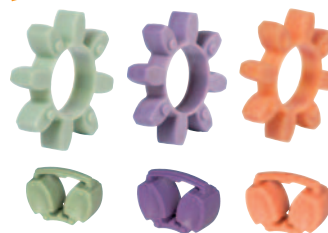
W przeciwieństwie do innych sprzęgieł elastycznych, których elementy pośrednie narażone są na zginanie i które z tego powodu zużywają się szybciej, elastyczne zęby sprzęgieł ROTEX® poddane są tylko naciskowi (patrz rys. obciążenie łącznika). Dzięki temu, zaletą tych sprzęgieł jest znacznie wyższa obciążalność pojedynczych zębów. Pod obciążeniem i przy wysokich obrotach łączniki odkształcają się, dlatego należy przewidzieć odpowiednio dużo miejsca na ich rozszerzanie się (patrz rys. odkształcenie pod obciążeniem).

Kąt skręcenia sprzęgieł ROTEX® dla wszystkich rozmiarów wynosi 5°. Sprzęgła mogą być montowane zarówno poziomo, jak i pionowo.

## Łączniki elastyczne – nowy materiał T-PUR

KTR opracował nowy standard materiału na łączniki elastyczne. Ulepszony poliuretan **T-PUR** jest odporny na znacznie wyższe temperatury i ma znacznie dłuższą żywotność niż poprzedni poliuretan. Wizualnie wyróżniamy **T-PUR** nowymi kolorami: pomarańczowym (92ShoreA), fioletowym (98 Shore A) i bładozielonym (64 Shore D). Poprzednie łączniki wykonane z poliuretanu w kolorze żółtym, czerwonym i białym z zielonymi znacznikami będą nadal dostępne. Aż do rozmiaru ROTEX® 90 wciąż oferowane są łączniki w kształcie gwiazdy. Dla sprzęgieł ROTEX® od rozmiaru 100 do 180, łącznik składa się standardowo z elementów DZ. Łączniki w kształcie gwiazdy będą nadal dostępne jako opcja dla tych rozmiarów sprzęgieł.

**NEW**



Łączniki elastyczne standard dla rozmiarów od 14 do 90

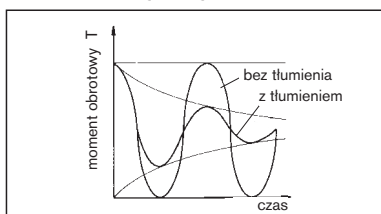
Elementy DZ (dwusegmentowe) standard dla rozmiarów od 100 do 180

## Stosowanie w strefach zagrożenia wybuchem

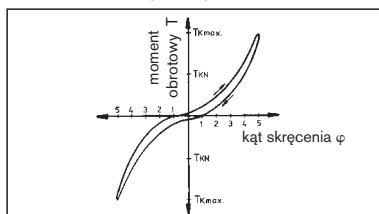
Sprzęgła ROTEX® są przystosowane do przenoszenia napędu w strefach zagrożenia wybuchem. Sprzęgła te są certyfikowane zgodnie z Dyrektywą 94/9/EC (ATEX 95), jako urządzenia kategorii 2G/2D, dlatego mogą znaleźć zastosowanie w strefach zagrożenia wybuchem 1, 2, 21 i 22. Proszę zapoznać się z odpowiednim certyfikatem oraz instrukcją montażu na naszej stronie internetowej.



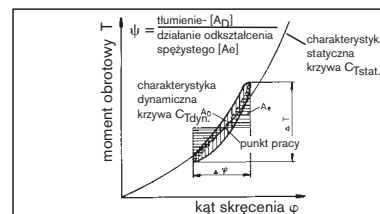
## Kąt skręcenia



## Kąt skręcenia



## Tłumienie



## Dobór sprzęgła

Doboru sprzęgła ROTEX® dokonuje się w oparciu o normę DIN 740 cz.2. Rozmiar sprzęgła musi być dobrany w taki sposób, aby w czasie pracy nie nastąpiło przekroczenie dopuszczalnego obciążenia sprzęgła. W tym celu należy przeprowadzić porównanie występującego obciążenia z dopuszczalnymi wartościami dla dobieranego sprzęgła.

### 1 Napędy bez okresowych drgań skrętnych

na przykład pomp wirnikowych, wentylatorów, dmuchaw, sprężarek śrubowych itd. Dobór sprzęgła wymaga wzięcia pod uwagę momentu obrotowego  $T_{KN}$  oraz  $T_{K \max}$ .

#### 1.1 Obciążenie nominalnym momentem obrotowym

Dopuszczalny moment obrotowy  $T_{KN}$  z uwzględnieniem temperatury otoczenia musi być co najmniej równy momentowi obrotowemu  $T_N$  urządzenia.

$$T_N \text{ [Nm]} = 9550 \cdot \frac{P \text{ [kW]}}{n \text{ [1/min]}}$$

$$T_{KN} \geq T_N \cdot S_t$$

#### 1.2 Obciążenie udarowe momentem obrotowym

Dopuszczalny maksymalny moment obrotowy sprzęgła musi być co najmniej równy sumie szczytowego momentu obr.  $T_S$  i momentu obr. urządzenia  $T_N$ , z uwzględnieniem częstości ударów Z i temperatury otoczenia. Obowiązuje to w

przypadkach, gdy na moment obrotowy urządzenia  $T_N$  nakłada się jeszcze przebieg udaru.

Moment szczytowy  $T_S$  można obliczyć znając rozkład mas, kierunek udaru i jego rodzaj.

W przypadku napędów z silnikami prądu zmiennego o większych masach po stronie obciążenia, zalecane jest obliczenie szczytowego momentu rozbiegu przy pomocy programu symulacji.

$$T_{K \max} \geq T_S \cdot S_z \cdot S_t + T_N \cdot S_t$$

$$\text{Udar po stronie napędzającej} \\ T_S = T_{AS} \cdot M_A \cdot S_A$$

$$\text{Udar po stronie napędzanej} \\ T_S = T_{LS} \cdot M_L \cdot S_L$$

$$M_A = \frac{J_L}{J_A + J_L} \quad M_L = \frac{J_A}{J_A + J_L}$$

### 2. Napędy z okresowymi drganiami skrętnymi.

W napędach obciążonych drganiami skrętnymi, np. w przypadku silników Diesla, sprężarek tłokowych, pomp tłokowych, generatorów itd., dla dokonania doboru zapewniającego trwałość sprzęgła, konieczne jest wykonanie obliczenia drgań skrętnych. Na życzenie obliczenie takie i dobór sprzęgła może dokonać firma KTR. Wymagane do tego dane podaje norma KTR 20004.

#### 2.1 Obciążenie znamionowym momentem obrotowym

Dopuszczalny moment obrotowy sprzęgła  $T_{KN}$  musi z uwzględnieniem temperatury otoczenia być co najmniej równy momentowi obrotowemu urządzenia  $T_N$ .

$$T_{KN} \geq T_N \cdot S_t$$

#### 2.2 Przejście przez rezonans

Szczytowy moment obrotowy występujący podczas przejścia przez rezonans, przy uwzględnieniu temperatury otoczenia, nie może być większy niż maksymalny moment obrotowy  $T_{K \max}$  sprzęgła.

$$T_{K \max} \geq T_S \cdot S_t$$

#### 2.3 Obciążenie udarowe momentem obr. z drganiami skrętnymi

Największy okresowy zmienny moment obrotowy  $T_{KW}$  sprzęgła przy obrotach roboczych, z uwzględnieniem temperatury otoczenia, nie może przekroczyć dopuszczalnego momentu obrotowego sprzęgła  $T_{KW}$ .

$$T_{KW} \geq T_W \cdot S_t$$

Przy wyższej częstotliwości roboczej  $f > 10$  Hz uwzględnia się ciepło powstające w wyniku tłumienia przez łącznik, jako moc tłumienia  $P_{W}$ .

Dopuszczalna moc tłumienia  $P_{KW}$  sprzęgła zależy od temperatury otoczenia i występująca moc tłumienia  $P_{W}$  nie może być od niej większa.

$$P_{KW} \geq P_W$$

opis	symbol	definicja lub objaśnienie
moment znamionowy sprzęgła	$T_{KN}$	Moment obrotowy, jaki może być przenoszony w całym zakresie obrotów przez cały czas.
maksymalny moment obrotowy sprzęgła	$T_{K \max}$	Moment obrotowy, który może być przenoszony przez cały okres pracy sprzęgła (żywności) przy obciążeniu przemiennym $5 \times 10^4$ lub $\geq 10^5$ przy obciążeniu tętniącym.
zmienny moment obrotowy sprzęgła	$T_{KW}$	Amplituda momentu obrotowego dopuszczalnych okresowych wahań momentu obr. przy częstotliwości 10 Hz i przy obciążeniu $T_{KN}$ , lub obciążeniu dynamicznym do wart. $T_{KN}$ .
moc tłumienia sprzęgła	$P_{KW}$	Dopuszczalna moc tłumienia sprzęgła w temperaturze otoczenia +30 °C.
moment znamionowy urządzenia	$T_N$	Nominalny moment obrotowy urządzenia
moment znamionowy strony napędzającej	$T_{AN}$	Moment znamionowy urządzenia, obliczony na podstawie mocy znamionowej i obrotów znamionowych.
moment znamionowy strony napędzanej	$T_{LN}$	Maksymalna wartość momentu obrotowego obciążenia, obliczona na podstawie mocy i obrotów.
szczytowy moment obrotowy urządzenia	$T_S$	Szczytowy moment obrotowy urządzenia
szczytowy moment obrotowy napędu	$T_{AS}$	Szczytowy moment obrotowy udaru od strony napędu, np. moment utyku silnika elektrycznego.

opis	symbol	definicja lub objaśnienie
szczytowy moment obrotowy urządzenia	$T_{LS}$	Szczytowy moment obrotowy udaru momentu urządzenia, np. podczas hamowania
zmienny moment obrotowy urządzenia	$T_W$	Amplituda działającego na sprzęgle zmiennego momentu obrotowego.
moc tłumienia urządzenia	$P_W$	Moc tłumienia powstająca w wyniku obciążenia zmiennym momentem obrotowym.
moment bezwładności napędu	$J_A$	Momenty bezwładności występujące po stronie napędu lub po stronie urządzenia w odniesieniu do obrotów sprzęgła.
moment bezwładności strony napędzanej	$J_L$	
współczynnik bezwładności strony napędu	$M_A$	Współczynnik uwzględniający rozłożenie mas po stronie napędu lub po stronie urządzenia przy powstawaniu ударów i drgań.
współczynnik bezwładności strony napędzanej	$M_L$	$M_A = \frac{J_L}{(J_A + J_L)} \quad M_L = \frac{J_A}{(J_A + J_L)}$

## Dopuszczalne obciążenie ściany rowka wpustowego w piąście sprzęgła

Połączenie wał-piasta musi być zweryfikowane przez klienta. Dopuszczalny nacisk powierzchniowy zgodnie z normą DIN 6892 (metoda C).

żeliwo szare GJL  
stal

225 N/mm<sup>2</sup>  
250 N/mm<sup>2</sup>

żeliwo sferoidalne GJS 225 N/mm<sup>2</sup>

## Dobór sprzęgła

współczynnik temperaturowy $S_t$											
	-50 °C	-30 °C +30 °C	+40 °C	+50 °C	+60 °C	+70 °C	+80 °C	+90 °C	+100 °C	+110 °C	+120 °C
T-PUR	1,0	1,0	1,1	1,2	1,3	1,45	1,6	1,8	2,1	2,5	3,0
PUR	-	1,0	1,2	1,3	1,4	1,55	1,8	2,2	-	-	-

Przy wyborze łącznika z materiału PEEK i łącznika plecionego z drutu, nie trzeba uwzględniać współczynnika temperaturowego. Współczynniki temperaturowe dla łączników z materiału PA podano na stronie 27.

współczynnik częstości załączeń $S_z$				
częstość załączeń / h	100	200	400	800
$S_z$	1,0	1,2	1,4	1,6

współczynnik uderów $S_A/S_L$	
	$S_A/S_L$
lekkie uderzy	1,5
średnie uderzy	1,8
silne uderzy	2,5

### Przykład obliczenia dla silników standardowych IEC ze strony 22:

#### Dane napędu

silnik prądu zmiennego	typ 315 L	$\Rightarrow S_A = 1,8$
moc silnika	$P = 160 \text{ kW}$	
obroty	$n = 1485 \text{ 1/min}$	
moment bezwładności strony napędzającej	$J_A = 2,9 \text{ kgm}^2$	
liczba załączeń	$z = 6^{1/2}$	$\Rightarrow S_z = 1,0$
temperatura otoczenia	$= + 70 \text{ °C}$	$\Rightarrow S_t = 1,45$ przy zastosowaniu T-PUR

#### Dane strony napędzanej

sprężarka śrubowa	
moment obrotowy sprężarki	$T_{LN} = 930 \text{ Nm}$
moment bezwładności	$J_L = 6,8 \text{ kgm}^2$

#### Obliczenia podstawowe

- moment znamionowy napędu

$$T_{AN} [\text{Nm}] = 9550 \cdot \frac{P_{AN} [\text{kW}]}{n_{AN} [\text{1/min}]}$$

$$T_{AN} = 9550 \cdot \frac{160 \text{ kW}}{1485 \text{ 1/min}} = 1029 \text{ Nm}$$

#### Obliczanie sprzęgła:

- obciążenie momentem obrotowym

$$T_{KN} \geq T_{LN} \cdot S_t$$

$$T_{KN} \geq 930 \text{ Nm} \cdot 1,45 = 1348,5 \text{ Nm}$$

dobrano: ROTEX® rozmiar 90 - łącznik 92 Shore A dla:

$$T_{KN} = 2400 \text{ Nm}$$

$$T_{K \text{ max}} = 4800 \text{ Nm}$$

- obciążenie od uderów momentu obrotowego

$$T_{K \text{ max}} \geq T_S \cdot S_z \cdot S_t$$

$$\text{Udar po stronie napędzającej}$$

$$T_S = T_{AS} \cdot M_A \cdot S_A$$

$$M_A = \frac{J_L}{(J_A + J_L)} = \frac{(6,8 \text{ kgm}^2 + 0,0673 \text{ kgm}^2)}{(2,9 \text{ kgm}^2 + 0,0673 \text{ kgm}^2 + 6,8 \text{ kgm}^2 + 0,0673 \text{ kgm}^2)} = 0,7$$

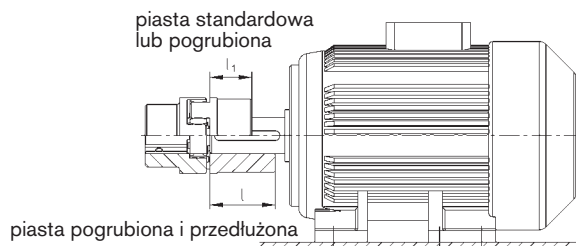
- startowy moment obrotowy  $T_{AS} = 2,0 \cdot T_{AN}$
$$= 2,0 \cdot 1029 \text{ Nm} = 2058 \text{ Nm}$$

$$T_S = 2058 \text{ Nm} \cdot 0,7 \cdot 1,8 = 2593,1 \text{ Nm}$$

$$T_{K \text{ max}} \geq 2593,1 \text{ Nm} \cdot 1 \cdot 1,45 = 3760 \text{ Nm}$$

$$T_{K \text{ max}} \text{ dla } 4800 \text{ Nm} \geq 3760 \text{ Nm} \quad \checkmark$$

Tabela doboru sprzęgieł do silników elektrycznych IEC

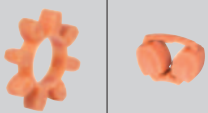

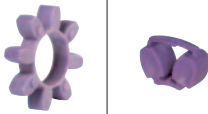

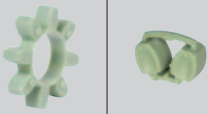


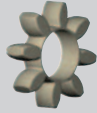



ROTEX® sprzęgła do silników elektrycznych IEC stopień ochrony IP 54/IP 55 (łącznik 92 Shore A)														
silnik prądu zmiennego 50 Hz			moc silnika n = 3000 1/min 2-biegunowy		ROTEX® rozmiar sprzęgła	moc silnika n = 1500 1/min 4-biegunowy		ROTEX® rozmiar sprzęgła	moc silnika n = 1000 1/min 6-biegunowy		ROTEX® rozmiar sprzęgła	moc silnika n = 750 1/min 8-biegunowy		ROTEX® rozmiar sprzęgła
rozmiar	wymiary wału d x l [mm]		P [kW]	T [Nm]		P [kW]	T [Nm]		P [kW]	T [Nm]		P [kW]	T [Nm]	
	2- bieguny	4,6,8			2- bieguny			4,6,8			2- bieguny			4,6,8
56	9 x 20		0,09	0,32	9 <sup>1)</sup>	0,06	0,43	9 <sup>1)</sup>	0,037	0,43	9 <sup>1)</sup>			
			0,12	0,41		0,09	0,64		0,045	0,52				
63	11 x 23		0,18	0,62	14	0,12	0,88	14	0,06	0,7	14			
			0,25	0,86		0,18	1,3		0,09	1,1				
71	14 x 30		0,37	1,3	14	0,25	1,8	14	0,18	2	14	0,09	1,4	14
			0,55	1,9		0,37	2,5		0,25	2,8		0,12	1,8	
80	19 x 40		0,75	2,5	19	0,55	3,7	19	0,37	3,9	19	0,18	2,5	19
			1,1	3,7		0,75	5,1		0,55	5,8		0,25	3,5	
90S	24 x 50		1,5	5	19	1,1	7,5	19	0,75	8	19	0,37	5,3	19
90L			2,2	7,4		1,5	10		1,1	12		0,55	7,9	
100L	28 x 60		3	9,8	24	2,2	15	24	1,5	15	24	0,75	11	24
						3	20					1,1	16	
112M	38 x 80		4	13	28	4	27	28	2,2	22	28	1,5	21	28
			5,5	18		5,5	36		3	30		2,2	30	
132S	38 x 80		7,5	25	28	7,5	49	28	4	40	28	3	40	28
132M												5,5	55	
160M	42 x 110		11	36	38	11	72	38	7,5	75	38	4	54	38
			15	49		15	98					5,5	74	
160L	48 x 110		18,5	60	42	18,5	121	42	11	109	42	7,5	100	42
180M	48 x 110		22	71		22	144							
180L	55 x 110				42			42	15	148	42	11	145	42
			30	97		30	196					18,5	181	
200L	55 x 110		37	120	48			48	22	215	48	15	198	48
						37	240							
225S	55 x 110				55	45	292	55	30	293	55	22	290	55
225M	60 x 140		45	145		45	292					37	361	
250M	60 x 140		55	177	55	55	356	55	37	361	55	30	392	55
280S	75 x 140		75	241		75	484					45	438	
280M	75 x 140		90	289	55	90	581	55	55	535	55	45	587	55
						110	707					75	727	
315S	80 x 170		132	423	65	132	849	65	90	873	65	75	971	65
315M	80 x 170		160	513		160	1030					110	1070	
315L	65 x 140		200	641	75	200	1290	75	132	1280	75	110	1420	75
												160	1550	
315	85 x 170		250	802	75	250	1600	75	200	1930	75	160	2070	75
			315	1010		315	2020					250	2410	
355	75 x 140		355	1140	90	355	2280	90			90	200	2580	90
			400	1280		400	2570					315	3040	
	80 x 170		500	1600	110	500	3210	110	400	3850	110	250	3220	110
			560	1790		560	3580					450	4330	
400	80 x 170		630	2020	125	630	4030	125	500	4810	125	355	4570	125
			710	2270		710	4540					500	4810	
	110 x 210		800	2560	140	800	5120	140	560	5390	140	400	5150	140
			900	2880		900	5760					630	6060	
450	90 x 170		1000	3200	110	1000	6400	110	710	6830	110	560	7190	110
												800	7690	

Dobór sprzęgła wg powyższej tabeli ustalony jest dla jednostajnych warunków obciążenia i temperatury do +30 °C. Przyjęto współczynnik bezpieczeństwa minimum 2 dla (T<sub>Kmax</sub>). Szczegółowy dobór możliwy na podstawie danych ze strony 20 i 21. Sprzęgła do napędów z okresowymi drganiami skrętnymi należy dobrać wg DIN 740 cz.2. Na życzenie dobór zostanie wykonany przez KTR.  
Moment obrotowy T = nominalny moment obrotowy zgodnie z katalogiem firmy Siemens M 11 · 1994/95.

1) wymiary patrz sprzęgła ROTEX® GS  
2) Piasta stalowa - informacje na stronie 31

## Przeгляд łączników elastycznych

kolor		twardość typ łącznika	materiał	dopuszczalna temperatura pracy (°C)		właściwości
				praca ciągła	praca krótkotrwała	
NEW		92Sh-A (T-PUR)	T-PUR	-50 °C do 120 °C	-50 °C do 150 °C	<ul style="list-style-type: none"> <li>- znacząco dłuższa żywotność</li> <li>- bardzo dobra odporność na temperaturę</li> <li>- polepszone tłumienie drgań</li> <li>- dobre tłumienie, średnia elastyczność</li> </ul>
		92 Sh-A	poliuretan (PUR)	-40 °C do 90 °C	-50 °C do 120 °C	- dobre tłumienie, średnia elastyczność
NEW		98Sh-A (T-PUR)	T-PUR	-50 °C do 120 °C	-50 °C do 150 °C	<ul style="list-style-type: none"> <li>- znacząco dłuższa żywotność</li> <li>- bardzo dobra odporność na temperaturę</li> <li>- polepszone tłumienie drgań</li> <li>- przenoszenie dużego momentu przy średnim tłumieniu</li> </ul>
		98Sh-A	poliuretan (PUR)	-30 °C do 90 °C	-40 °C do 120 °C	- przenoszenie dużego momentu przy średnim tłumieniu
NEW		64Sh-D (T-PUR)	T-PUR	-50 °C do 120 °C	-50 °C do 150 °C	<ul style="list-style-type: none"> <li>- znacząco dłuższa żywotność</li> <li>- bardzo dobra odporność na temperaturę</li> <li>- polepszone tłumienie drgań</li> <li>- przenoszenie bardzo dużego momentu przy małym tłumieniu</li> </ul>
		64Sh-D-F	poliuretan (PUR)	-30 °C do 110 °C	-30 °C do 130 °C	<ul style="list-style-type: none"> <li>- przenoszenie bardzo dużego momentu przy małym tłumieniu</li> <li>- do zastosowania przy krytycznych obrotach</li> </ul>
		PA <sup>1)</sup>	poliamid	-20 °C do 130 °C <sup>1)</sup>	-30 °C do 150 °C <sup>1)</sup>	<ul style="list-style-type: none"> <li>- mały kąt skręcenia i wysoka sztywność skrętna</li> <li>- przenoszenie bardzo dużego momentu przy bardzo małym tłumieniu</li> <li>- bardzo dobra lub dobra odporność na chemikalia <sup>1)</sup></li> </ul>
		PEEK	polieteroetero-keton	do + 180 °C (ATEX do 160 °C)	do + 250 °C	<ul style="list-style-type: none"> <li>- mały kąt skręcenia i wysoka sztywność skrętna</li> <li>- przenoszenie bardzo dużego momentu przy bardzo małym tłumieniu</li> <li>- wysoka odporność na temperaturę</li> <li>- dobra odporność na chemikalia</li> <li>- odporność na hydrolizę</li> </ul>
NEW		łącznik drucziany	stal nierdzewna	do + 250 °C	-	<ul style="list-style-type: none"> <li>- przenoszenie dużego momentu przy średnim tłumieniu</li> <li>- wysoka odporność na temperaturę</li> <li>- bardzo dobra odporność na chemikalia</li> <li>- odporność na hydrolizę</li> <li>- dane techniczne analogicznie do łącznika 98 Sh A</li> </ul>




<sup>1)</sup> właściwości zależne od składu mieszanki

### momenty obrotowe przenoszone przez łączniki elastyczne

ROTEX® rozmiar	kierunek wzrostu twardości →									
	92 Shore A		98 Shore A		64 Shore D		PA, PEEK		łącznik drucziany	
	T <sub>KN</sub>	T <sub>K max</sub>	T <sub>KN</sub>	T <sub>K max</sub>	T <sub>KN</sub>	T <sub>K max</sub>	T <sub>KN</sub>	T <sub>K max</sub>	T <sub>KN</sub>	T <sub>K max</sub>
14	7,5	15	12,5	25	16	32	-	-	12,5	25
19	10	20	17	34	21	42	30	60	17	34
24	35	70	60	120	75	150	105	210	60	120
28	95	190	160	320	200	400	280	560	160	320
38	190	380	325	650	405	810	565	1130	325	650
42	265	530	450	900	560	1120	785	1570	450	900
48	310	620	525	1050	655	1310	915	1830	525	1050
55	410	820	685	1370	825	1650	1200	2400	685	1370
65	625	1250	940	1880	1175	2350	1645	3290	940	1880
75	1280	2560	1920	3840	2400	4800	2560	5130	1920	3840
90	2400	4800	3600	7200	4500	9000	6300	12600	3600	7200
100	3300	6600	4950	9900	6185	12370	8650	17300	-	-
110	4800	9600	7200	14400	9000	18000	10500	21000	-	-
125	6650	13300	10000	20000	12500	25000	13000	26000	-	-
140	8550	17100	12800	25600	16000	32000	-	-	-	-
160	12800	25600	19200	38400	24000	48000	-	-	-	-
180	18650	37300	28000	56000	35000	70000	-	-	-	-

szczegóły na stronie 24, 25, 26 oraz 27.

### Dane techniczne i właściwości łącznika 92 Shore A

			
twierdźć (typ łącznika)	92 Shore A (T-PUR)	DZ 92 Shore A (T-PUR)	92 Shore A
rozmiar	14 do 90	100 do 180	14 do 90 (większe rozmiary na zapytanie)
materiał	T-PUR		poliuretan (PUR)
dopuszczalna temperatura pracy praca ciągła praca krótkotrwała	-50 °C do +120 °C -50 °C do +150 °C		-40 °C do +90 °C -50 °C do +120 °C
właściwości	<ul style="list-style-type: none"> <li>- znacząco dłuższa żywotność</li> <li>- bardzo dobra odporność na temperaturę</li> <li>- polepszone tłumienie drgań</li> <li>- dobre tłumienie, średnia elastyczność</li> <li>- odpowiedni dowszystkich materiałów piast</li> </ul>		<ul style="list-style-type: none"> <li>- dobre tłumienie, średnia elastyczność</li> <li>- odpowiedni do wszystkich materiałów piast</li> </ul>

ROTEX® rozmiar	kąt skręcenia φ przy		moment obrotowy [Nm]			moc tłumienia- P <sub>KW</sub> [W] <sup>1)</sup>	dynamiczna sztywność skrętna C <sub>dyn</sub> [Nm/rad]			
	T <sub>KN</sub>	T <sub>K max</sub>	nominalny(T <sub>KN</sub> )	maks.(T <sub>K max</sub> )	zmienny (T <sub>KW</sub> )		1,0 T <sub>KN</sub>	0,75 T <sub>KN</sub>	0,5 T <sub>KN</sub>	0,25 T <sub>KN</sub>
<b>łącznik z poliuretanu 92 Shore A</b>										
14	6,4°	10°	7,5	15	2,0	-	0,38x10 <sup>3</sup>	0,31x10 <sup>3</sup>	0,24x10 <sup>3</sup>	0,14x10 <sup>3</sup>
19			10	20	2,6	4,8	1,28x10 <sup>3</sup>	1,05x10 <sup>3</sup>	0,80x10 <sup>3</sup>	0,47x10 <sup>3</sup>
24			35	70	9,1	6,6	4,86x10 <sup>3</sup>	3,98x10 <sup>3</sup>	3,01x10 <sup>3</sup>	1,79x10 <sup>3</sup>
28			95	190	25	8,4	10,90x10 <sup>3</sup>	8,94x10 <sup>3</sup>	6,76x10 <sup>3</sup>	4,01x10 <sup>3</sup>
38			190	380	49	10,2	21,05x10 <sup>3</sup>	17,26x10 <sup>3</sup>	13,05x10 <sup>3</sup>	7,74x10 <sup>3</sup>
42			265	530	69	12,0	23,74x10 <sup>3</sup>	19,47x10 <sup>3</sup>	14,72x10 <sup>3</sup>	8,73x10 <sup>3</sup>
48			310	620	81	13,8	36,70x10 <sup>3</sup>	30,09x10 <sup>3</sup>	22,75x10 <sup>3</sup>	13,49x10 <sup>3</sup>
55			410	820	107	15,6	50,72x10 <sup>3</sup>	41,59x10 <sup>3</sup>	31,45x10 <sup>3</sup>	18,64x10 <sup>3</sup>
65			625	1250	163	18,0	97,13x10 <sup>3</sup>	79,65x10 <sup>3</sup>	60,22x10 <sup>3</sup>	35,70x10 <sup>3</sup>
75	3,2°	5°	1280	2560	333	21,6	113,32x10 <sup>3</sup>	92,92x10 <sup>3</sup>	70,26x10 <sup>3</sup>	41,65x10 <sup>3</sup>
90			2400	4800	624	30,0	190,09x10 <sup>3</sup>	155,87x10 <sup>3</sup>	117,86x10 <sup>3</sup>	69,86x10 <sup>3</sup>
100			3300	6600	858	36,0	253,08x10 <sup>3</sup>	207,53x10 <sup>3</sup>	156,91x10 <sup>3</sup>	93,01x10 <sup>3</sup>
110			4800	9600	1248	42,0	311,61x10 <sup>3</sup>	255,52x10 <sup>3</sup>	193,20x10 <sup>3</sup>	114,52x10 <sup>3</sup>
125			6650	13300	1729	48,0	474,86x10 <sup>3</sup>	389,39x10 <sup>3</sup>	294,41x10 <sup>3</sup>	174,51x10 <sup>3</sup>
140			8550	17100	2223	54,6	660,49x10 <sup>3</sup>	541,60x10 <sup>3</sup>	409,50x10 <sup>3</sup>	242,73x10 <sup>3</sup>
160			12800	25600	3328	75,0	890,36x10 <sup>3</sup>	730,10x10 <sup>3</sup>	552,03x10 <sup>3</sup>	327,21x10 <sup>3</sup>
180			18650	37300	4849	78,0	2568,56x10 <sup>3</sup>	2106,22x10 <sup>3</sup>	1592,51x10 <sup>3</sup>	943,95x10 <sup>3</sup>

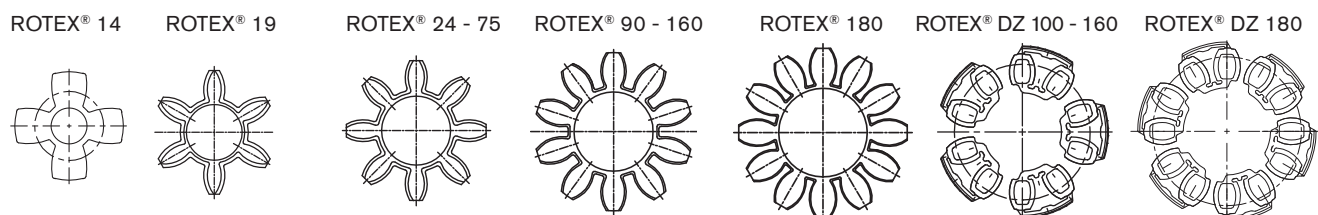
<b>współczynnik temperaturowy S<sub>t</sub></b>											
	-50 °C	-30 °C +30 °C	+40 °C	+50 °C	+60 °C	+70 °C	+80 °C	+90 °C	+100 °C	+110 °C	+120 °C
T-PUR	1,0	1,0	1,1	1,2	1,3	1,45	1,6	1,8	2,1	2,5	3,0
PUR	-	1,0	1,2	1,3	1,4	1,55	1,8	2,2	-	-	-

łącznik z poliuretanu	92 Shore A
tłumienie względne ψ [-]	0,80
współczynnik rezonansowy V <sub>R</sub> [-]	7,90

Jeżeli w zamówieniu nie sprecyzowano twardości łącznika, zostanie dostarczony łącznik o twardości 92 Shore A.




Jeżeli sprzęgło ma pracować przy prędkości przekraczającej V = 35 m/s, należy stosować piasty ze stali lub z żeliwa sferoidalnego, wymagane jest także wyważenie dynamiczne.

<sup>1)</sup> przy +30 °C





### Dane techniczne i właściwości łącznika 95/98 Shore A

			
twardość (typ łącznika)	98 Shore A (T-PUR)	DZ 95 Shore A (T-PUR)	98 Shore A
rozmiar	14 do 90	100 do 180	14 do 90 (większe rozmiary na zapytanie)
materiał	T-PUR		poliuretan (PUR)
dopuszczalna temperatura pracy	-50 °C do +120 °C praca ciągła praca krótkotrwała -50 °C do +150 °C		-30 °C do +90 °C -40 °C do +120 °C
właściwości	<ul style="list-style-type: none"> <li>- znacząco dłuższa żywotność</li> <li>- bardzo dobra odporność na temperaturę</li> <li>- polepszone tłumienie drgań</li> <li>- przenoszenie dużego momentu przy średnim tłumieniu</li> <li>- zalecany materiał piast: stal, GJL oraz GJS</li> </ul>		<ul style="list-style-type: none"> <li>- przenoszenie dużego momentu przy średnim tłumieniu</li> <li>- zalecany materiał piast: stal, GJL oraz GJS</li> </ul>

ROTEX® rozmiar	kąt skrzywienia $\varphi$ przy		moment obrotowy [Nm]			moc tłumienia- $P_{KW}$ [W] <sup>1)</sup>	dynamiczna sztywność skrętna $C_{dyn}$ [Nm/rad]				
	$T_{KN}$	$T_{K max}$	nominalny( $T_{KN}$ )	maks.( $T_{K max}$ )	zmienny ( $T_{KW}$ )		1,0 $T_{KN}$	0,75 $T_{KN}$	0,5 $T_{KN}$	0,25 $T_{KN}$	
<b>łącznik z poliuretanu 98 Shore A (od rozmiaru 65: twardość 95 Shore A)</b>											
14	6,4°	10°	12,5	25	3,3	-	0,56x10 <sup>3</sup>	0,46x10 <sup>3</sup>	0,35x10 <sup>3</sup>	0,21x10 <sup>3</sup>	
19			17	34	4,4	4,8	2,92x10 <sup>3</sup>	2,39x10 <sup>3</sup>	1,81x10 <sup>3</sup>	1,07x10 <sup>3</sup>	
24			60	120	16	6,6	9,93x10 <sup>3</sup>	8,14x10 <sup>3</sup>	6,16x10 <sup>3</sup>	3,65x10 <sup>3</sup>	
28			160	320	42	8,4	26,77x10 <sup>3</sup>	21,95x10 <sup>3</sup>	16,60x10 <sup>3</sup>	9,84x10 <sup>3</sup>	
38			325	650	85	10,2	48,57x10 <sup>3</sup>	39,83x10 <sup>3</sup>	30,11x10 <sup>3</sup>	17,85x10 <sup>3</sup>	
42			450	900	117	12,0	54,50x10 <sup>3</sup>	44,69x10 <sup>3</sup>	33,79x10 <sup>3</sup>	20,03x10 <sup>3</sup>	
48			525	1050	137	13,8	65,29x10 <sup>3</sup>	53,54x10 <sup>3</sup>	40,48x10 <sup>3</sup>	24,00x10 <sup>3</sup>	
55			685	1370	178	15,6	94,97x10 <sup>3</sup>	77,88x10 <sup>3</sup>	58,88x10 <sup>3</sup>	34,90x10 <sup>3</sup>	
65	3,2°	5°	940	1880	244	18,0	129,51x10 <sup>3</sup>	106,20x10 <sup>3</sup>	80,30x10 <sup>3</sup>	47,60x10 <sup>3</sup>	
75			1920	3840	499	21,6	197,50x10 <sup>3</sup>	161,95x10 <sup>3</sup>	122,45x10 <sup>3</sup>	72,58x10 <sup>3</sup>	
90			3600	7200	936	30,0	312,20x10 <sup>3</sup>	256,00x10 <sup>3</sup>	193,56x10 <sup>3</sup>	114,73x10 <sup>3</sup>	
100			4950	9900	1287	36,0	383,26x10 <sup>3</sup>	314,27x10 <sup>3</sup>	237,62x10 <sup>3</sup>	140,85x10 <sup>3</sup>	
110			7200	14400	1872	42,0	690,06x10 <sup>3</sup>	565,85x10 <sup>3</sup>	427,84x10 <sup>3</sup>	253,60x10 <sup>3</sup>	
125			10000	20000	2600	48,0	1343,64x10 <sup>3</sup>	1101,79x10 <sup>3</sup>	833,06x10 <sup>3</sup>	493,79x10 <sup>3</sup>	
140			12800	25600	3328	54,6	1424,58x10 <sup>3</sup>	1168,16x10 <sup>3</sup>	883,24x10 <sup>3</sup>	523,54x10 <sup>3</sup>	
160			19200	38400	4992	75,0	2482,23x10 <sup>3</sup>	2035,43x10 <sup>3</sup>	1538,98x10 <sup>3</sup>	912,22x10 <sup>3</sup>	
180			28000	56000	7280	78,0	3561,45x10 <sup>3</sup>	2920,40x10 <sup>3</sup>	2208,10x10 <sup>3</sup>	1308,84x10 <sup>3</sup>	

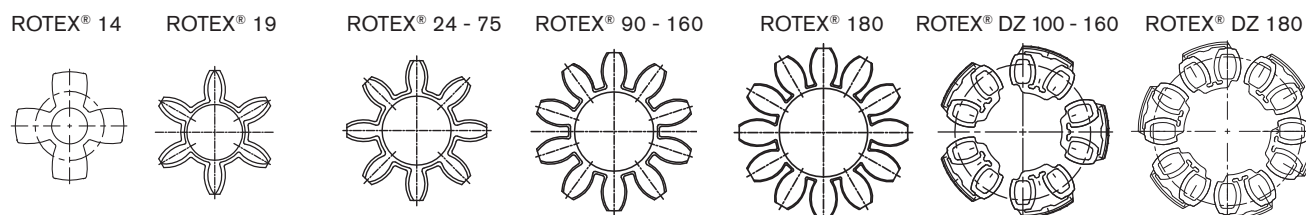
<b>współczynnik temperaturowy <math>S_t</math></b>											
	-50 °C	-30 °C +30 °C	+40 °C	+50 °C	+60 °C	+70 °C	+80 °C	+90 °C	+100 °C	+110 °C	+120 °C
T-PUR	1,0	1,0	1,1	1,2	1,3	1,45	1,6	1,8	2,1	2,5	3,0
PUR	-	1,0	1,2	1,3	1,4	1,55	1,8	2,2	-	-	-

łącznik z poliuretanu	95/98 Shore A
tłumienie względne $\psi$ [-]	0,80
współczynnik rezonansowy $V_R$ [-]	7,90




Jeżeli w zamówieniu nie sprecyzowano twardości łącznika, zostanie dostarczony łącznik o twardości 92 Shore A.

Jeżeli sprzęgło ma pracować przy prędkości przekraczającej  $V = 35$  m/s, należy stosować piasty ze stali lub z żeliwa sferoidalnego, wymagane jest także wyważenie dynamiczne.

<sup>1)</sup> przy +30 °C



### Dane techniczne i właściwości łącznika 64 Shore D

			
twierdosc (typ łącznika)	64 Shore D (T-PUR)	DZ 64 Shore D (T-PUR)	64 Shore D
rozmiar	14 do 90	100 do 180	14 do 90 (większe rozmiary na zapytanie)
materiał	T-PUR		poliuretan (PUR)
dopuszczalna temperatura pracy praca ciągła praca krótkotrwała	-50 °C do +120 °C -50 °C do +150 °C		-30 °C do +110 °C -30 °C do +130 °C
właściwości	<ul style="list-style-type: none"> <li>- znacząco dłuższa żywotność</li> <li>- bardzo dobra odporność na temperaturę</li> <li>- polepszone tłumienie drgań</li> <li>- przenoszenie bardzo dużego momentu przy małym tłumieniu</li> <li>- zalecany materiał piast: stal oraz GJS</li> </ul>		<ul style="list-style-type: none"> <li>- przenoszenie bardzo dużego momentu przy małym tłumieniu</li> <li>- do zastosowania przy krytycznych obrotach</li> <li>- odporność na hydrolizę</li> <li>- zalecany materiał piast: stal oraz GJS</li> </ul>

ROTEX® rozmiar	kąt skręcenia φ przy		moment obrotowy [Nm]			moc tłumienia- P <sub>KW</sub> [W] <sup>2)</sup>	dynamiczna sztywność skrętna C <sub>dyn</sub> [Nm/rad]				
	T <sub>KN</sub>	T <sub>K max</sub>	nominalny(T <sub>KN</sub> )	maks.(T <sub>K max</sub> )	zmienny (T <sub>KW</sub> )		1,0 T <sub>KN</sub>	0,75 T <sub>KN</sub>	0,5 T <sub>KN</sub>	0,25 T <sub>KN</sub>	
<b>łącznik z poliuretanu 64 Shore D</b>											
14	4,5°	7,0°	16	32	4,2	9,0	0,76x10 <sup>3</sup>	0,62x10 <sup>3</sup>	0,47x10 <sup>3</sup>	0,28x10 <sup>3</sup>	
19 <sup>1)</sup>			21	42	5,5	7,2	5,35x10 <sup>3</sup>	4,39x10 <sup>3</sup>	3,32x10 <sup>3</sup>	1,97x10 <sup>3</sup>	
24			75	150	19,5	9,9	15,11x10 <sup>3</sup>	12,39x10 <sup>3</sup>	9,37x10 <sup>3</sup>	5,55x10 <sup>3</sup>	
28			200	400	52	12,6	27,52x10 <sup>3</sup>	22,57x10 <sup>3</sup>	17,06x10 <sup>3</sup>	10,12x10 <sup>3</sup>	
38			405	810	105	15,3	70,15x10 <sup>3</sup>	57,52x10 <sup>3</sup>	43,49x10 <sup>3</sup>	25,78x10 <sup>3</sup>	
42			560	1120	146	18,0	79,86x10 <sup>3</sup>	65,49x10 <sup>3</sup>	49,52x10 <sup>3</sup>	29,35x10 <sup>3</sup>	
48			655	1310	170	20,7	95,51x10 <sup>3</sup>	78,32x10 <sup>3</sup>	59,22x10 <sup>3</sup>	35,10x10 <sup>3</sup>	
55			825	1650	215	23,4	107,92x10 <sup>3</sup>	88,50x10 <sup>3</sup>	66,91x10 <sup>3</sup>	39,66x10 <sup>3</sup>	
65	2,5°	3,6°	1175	2350	306	27,0	151,09x10 <sup>3</sup>	123,90x10 <sup>3</sup>	93,68x10 <sup>3</sup>	55,53x10 <sup>3</sup>	
75			2400	4800	624	32,4	248,22x10 <sup>3</sup>	203,54x10 <sup>3</sup>	153,90x10 <sup>3</sup>	91,22x10 <sup>3</sup>	
90			4500	9000	1170	45,0	674,52x10 <sup>3</sup>	553,11x10 <sup>3</sup>	418,20x10 <sup>3</sup>	247,89x10 <sup>3</sup>	
100			6185	12370	1608	54,0	861,17x10 <sup>3</sup>	706,16x10 <sup>3</sup>	533,93x10 <sup>3</sup>	316,48x10 <sup>3</sup>	
110			9000	18000	2340	63,0	1138,59x10 <sup>3</sup>	933,64x10 <sup>3</sup>	705,92x10 <sup>3</sup>	418,43x10 <sup>3</sup>	
125			12500	25000	3250	72,0	1435,38x10 <sup>3</sup>	1177,01x10 <sup>3</sup>	889,93x10 <sup>3</sup>	527,50x10 <sup>3</sup>	
140			16000	32000	4160	81,9	1780,73x10 <sup>3</sup>	1460,20x10 <sup>3</sup>	1104,05x10 <sup>3</sup>	654,42x10 <sup>3</sup>	
160			24000	48000	6240	112,5	3075,80x10 <sup>3</sup>	2522,16x10 <sup>3</sup>	1907,00x10 <sup>3</sup>	1130,36x10 <sup>3</sup>	
180			35000	70000	9100	117,0	6011,30x10 <sup>3</sup>	4929,27x10 <sup>3</sup>	3727,01x10 <sup>3</sup>	2209,15x10 <sup>3</sup>	

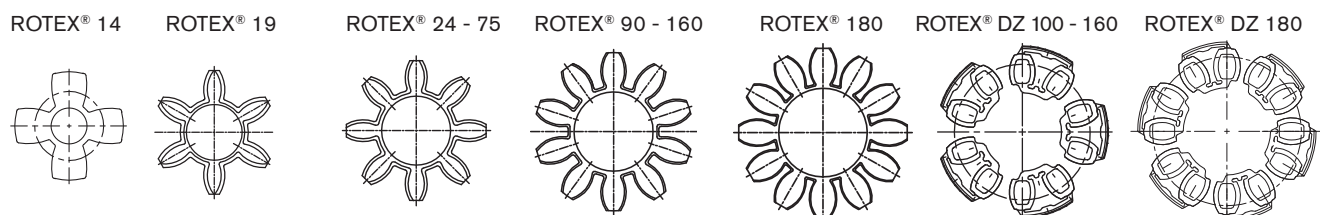
<b>współczynnik temperaturowy S<sub>t</sub></b>											
	-50 °C	-30 °C +30 °C	+40 °C	+50 °C	+60 °C	+70 °C	+80 °C	+90 °C	+100 °C	+110 °C	+120 °C
T-PUR	1,0	1,0	1,1	1,2	1,3	1,45	1,6	1,8	2,1	2,5	3,0
PUR	-	1,0	1,2	1,3	1,4	1,5	1,6	1,8	2,0	2,5	-

łącznik z poliuretanu	64 Shore D
tłumienie względne ψ [-]	0,75
współczynnik rezonansowy V <sub>R</sub> [-]	8,50



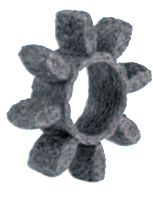
Jeżeli w zamówieniu nie sprecyzowano twardości łącznika, zostanie dostarczony łącznik o twardości 92 Shore A.

Jeżeli sprzęgło ma pracować przy prędkości przekraczającej V = 35 m/s, należy stosować piasty ze stali lub z żeliwa sferoidalnego, wymagane jest także wyważenie dynamiczne.

<sup>1)</sup> tylko jako 64 Sh D-H    <sup>2)</sup> przy +30 °C



### Dane techniczne i właściwości łączników specjalnych

			 <b>NEW</b>
typ łącznika	PA	PEEK	łącznik drucziany
materiał	poliamid	polieteroeteroketon	stal nierdzewna
dopuszczalna temperatura pracy			
praca ciągła	-20°C do +130 °C <sup>1)</sup>	do +180 °C (ATEX do +160 °C)	do +250 °C
praca krótkotrwała	-30 °C do +150 °C <sup>1)</sup>	do +250 °C	-
właściwości	<ul style="list-style-type: none"> <li>- mały kąt skręcenia i wysoka sztywność skrętna</li> <li>- przenoszenie bardzo dużego momentu przy bardzo małym tłumieniu</li> <li>- b. dobra lub dobra odporność na chemikalia <sup>1)</sup></li> <li>- zalecany materiał piast: stal</li> </ul>	<ul style="list-style-type: none"> <li>- mały kąt skręcenia i wysoka sztywność skrętna</li> <li>- przenoszenie bardzo dużego momentu przy bardzo małym tłumieniu</li> <li>- wysoka odporność na temp. oraz hydrolizę</li> <li>- b. dobra lub dobra odporność na chemikalia</li> <li>- zalecany materiał piast: stal</li> </ul>	<ul style="list-style-type: none"> <li>- przenoszenie dużego momentu obr. przy średnim tłumieniu</li> <li>- wysoka odporność na temp. oraz hydrolizę</li> <li>- bardzo dobra odporność na chemikalia</li> <li>- zalecany materiał piast: stal, GJL oraz utwardzane powierzchniowo ALU</li> <li>- dane techniczne zgodne z 98 Sh A</li> </ul>

<sup>1)</sup> właściwości zależne od składu mieszanki

#### momenty obrotowe

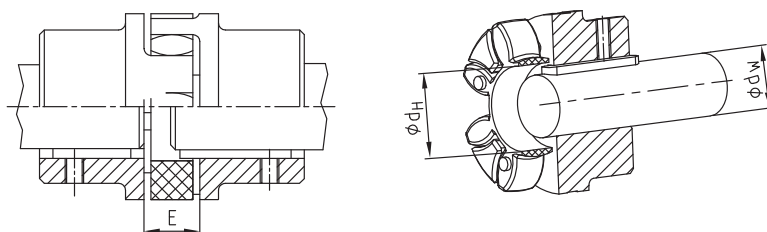
ROTEX® rozmiar	PA, PEEK			łącznik drucziany		
	T <sub>KN</sub>	T <sub>K max</sub>	T <sub>KW</sub>	T <sub>KN</sub>	T <sub>K max</sub>	T <sub>KW</sub>
14	22	44	5,5	12,5	25	3,3
19	30	60	8,0	17	34	4,4
24	105	210	27,5	60	120	16
28	280	560	73	160	320	42
38	565	1130	147	325	650	85
42	785	1570	204	450	900	117
48	915	1830	238	525	1050	137
55	1200	2400	312	685	1370	178
65	1645	3290	427	940	1880	244
75	2560	5130	667	1920	3840	499
90	6300	12600	1640	3600	7200	936
100	8650	17300	2250	-	-	-
110	10500	21000	2730	-	-	-
125	13000	26000	3380	-	-	-

#### współczynnik temperaturowy S<sub>t</sub>

	-50 °C	-30 °C +30 °C	+40 °C	+50 °C	+60 °C	+70 °C	+80 °C	+90 °C	+100 °C	+110 °C	+120 °C	+180 °C
PA	-	1,0	1,15	1,25	1,4	1,6	1,9	2,3	3,0	-	-	-
PEEK	-	1,0	1,0	1,0	1,0	1,0	1,0	1,0	1,0	1,0	1,0	1,0
łącznik drucziany	-	1,0	1,0	1,0	1,0	1,0	1,0	1,0	1,0	1,0	1,0	1,0

### Montaż łącznika

wał z wpustem (wg DIN 6885 / 1) wsunięty do łącznika  $\varnothing d_{WV}$



#### wymiary montażowe

ROTEX® rozmiar	14	19	24	28	38	42	48	55	65	75	90	100	110	125	140	160	180
wymiar E	13	16	18	20	24	26	28	30	35	40	45	50	55	60	65	75	85
wymiar d <sub>H</sub>	10	18	27	30	38	46	51	60	68	80	100	113	127	147	165	190	220
wymiar d <sub>WV</sub> <sup>2)</sup>	7	12	20	22	28	36	40	48	55	65	80	95	100	120	135	160	185

<sup>2)</sup> Jeśli średnica wału z uwzględnieniem wpustu jest odpowiednio mniejsza od średnicy d<sub>H</sub> łącznika, koniec jednego lub końce obu wałów mogą zostać wsunięte do środka łącznika elastycznego.

**Otworki metryczne oraz wielowypustowe**

**Asortyment podstawowy piast z gotowymi otworami metrycznymi H7 [mm] rowek na wpust wg DIN 6885/1 [JS9] z wkrętem ustalającym**

ROTEX® rozmiar material	piasty nierozw.	6	8	9	10	11	12	14	15	16	17	18	19	20	22	24	25	28	30	32	35	38	40	42	45	48	50	55	60	65	70	75	80	85	90	100		
14	Sint	•	•	•	•	•	•	•	•	•																												
	Al-H	•	•	•	•	•	•	•	•	•																												
	Sint	•																																				
19	AL-D	•	•	•	•	•	•	•	•	•	•	•	•	•	•	•	•																					
	St	•	•	•	•	•	•	•	•	•	•	•	•	•	•	•	•																					
24	Al-D	•			•	•	•	•	•	•	•	•	•	•	•	•	•	•																				
	St	•			•	•	•	•	•	•	•	•	•	•	•	•	•	•																				
28	Al-D	•					•	•	•	•	•	•	•	•	•	•	•	•	•																			
	St	•					•	•	•	•	•	•	•	•	•	•	•	•	•																			
38	GJL	•																																				
	St	•																																				
42	GJL	•																																				
	St	•																																				
48	GJL	•																																				
	St	•																																				
55	GJL	•																																				
	St	•																																				
65	GJL	•																																				
	St	•																																				
75	GJL	•																																				
	St	•																																				
90	GJL	•																																				
	St	•																																				

Sint = proszki spiekane; Al-H = aluminium odkuwane; Al-D = aluminium odlewane; GJL = EN-GJL-250; St = stal

**Asortyment podstawowy piast z zazębieniem ewolwentowym wg SAE**

kod rozwiertu	rozmiar	koło podział.	podziałka	wypusty	kąt	kod rozwiertu	rozmiar	koło podział.	podziałka	wypusty	kąt
PH-S	5/8"	14,28	16/32	9	30°	PS-S	1 1/2"	35,98	12/24	17	30°
PI-S	3/4"	17,46	16/32	11	30°	PD-S	1 1/2"	36,51	16/32	23	30°
PB-S	7/8"	20,63	16/32	13	30°	PE-S	1 3/4"	42,86	16/32	27	30°
PB-BS	1"	23,81	16/32	15	30°	PK	1 3/4"	41,275	8/16	13	30°
PJ	1 1/8"	26,98	16/32	17	30°	PT-C <sup>1)</sup>	2"	47,625	8/16	15	30°
PC-S	1 1/4"	29,63	12/24	14	30°	PQ-C <sup>1)</sup>	2 1/4"	53,975	8/16	17	30°
PA-S	1 3/8"	33,33	16/32	21	30°						

**Asortyment podstawowy piast z otworami wielowypustowymi wg DIN 5482**

rozmiar	koło podział.	podziałka	wypusty	korekta profilu	rozmiar	koło podział.	podziałka	wypusty	korekta profilu
A 17 x 14	14,40	1,6	9	+0,600 <sup>2)</sup>	A 35 x 31	31,50	1,75	18	+0,676
A 20 x 17	19,20	1,6	12	-0,2	A 40 x 36	38,00	1,9	20	+0,049
A 25 x 22	22,40	1,6	14	+0,550	A 45 x 41	44,00	2	22	+0,181
A 28 x 25	26,25	1,75	15	+0,302	A 50 x 45	48,00	2	24	+0,181
A 30 x 27	28,00	1,75	16	+0,327					

**Asortyment podstawowy piast z otworami wielowypustowymi wg DIN 5480**

kod rozwiertu	koło podział.	moduł	wypusty	kod rozwiertu	koło podział.	moduł	wypusty
20 x 1 x 18 x 7H	18,0	1	18	40 x 2 x 18 x 7H	36,0	2	18
20 x 1,25 x 14 x 7H	17,5	1,25	14	45 x 2 x 21 x 7H	41,0	2	21
25 x 1,25 x 18 x 7H	22,5	1,25	18	48 x 2 x 22 x 9H	44,0	2	22
28 x 1,25 x 21 x 7H	26,25	1,25	21	50 x 2 x 24 x 7H	48,0	2	24
30 x 2 x 14 x 7H	26,0	2	14	60 x 2 x 28 x 8H	56,0	2	28
32 x 2 x 14 x 8H	28,0	2	14	75 x 3 x 24 x 7H	72,0	3	24
35 x 2 x 16 x 8H	32,0	2	16	80 x 3 x 25 x 8H	75,0	3	25

**Asortyment podstawowy piast z otworami wielowypustowymi wg DIN 9611**

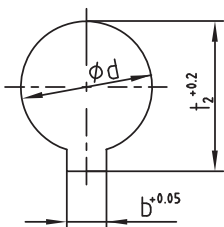
rozmiar	szerokość rowka	wypusty	średnica głów	średnica wrębów
1 3/8"	8,69	6	34,93	29,65

Zaciskowe piasty wielowypustowe często adaptowane do wałów pomp/silników hydraulicznych. Proszę pytać o odpowiednią długość piasty dla danego wielowypustu!

<sup>1)</sup> tylko piasty zaciskowe, piasty bez nacięcia posiadają kody odpowiednio PT i PQ. <sup>2)</sup> korekta profilu inna niż w normie DIN

**Otwory calowe oraz stożkowe**

ROTEX® rozmiar					Asortyment podstawowy piast z otworami calowymi										
material					19	24	28	38	42	48	55	65	75	90	
kod	Ød	Ød cale	b <sup>+0,05</sup>	t <sub>2</sub> <sup>+0,2</sup>	St	St	St	GJL	GJL	GJL	GJL	GJL	GJL	GJL	
Tb	9,5 <sup>+0,03</sup>	3/8	3,17	11,1											
DNB	11,11 <sup>M7</sup>	7/16	2,4	12,5											
T	12,69 <sup>H7</sup>	1/2	4,75	14,6											
Ta	12,7 <sup>+0,03</sup>	1/2	3,17	14,3	●	●									
DNC	13,45 <sup>H7</sup>	17/32	3,17	14,9											
Do	14,29 <sup>+0,03</sup>	9/16	3,17	15,6											
E	15,87 <sup>+0,03</sup>	5/8	3,17	17,5											
Es	15,88 <sup>+0,03</sup>	5/8	4,00	17,7	●	●	●								
Ed	15,87 <sup>+0,03</sup>	5/8	4,75	18,1	●	●									
DNH	17,465 <sup>H7</sup>	11/16	4,75	19,6											
Ad	19,02 <sup>+0,03</sup>	3/4	3,17	20,7											
A	19,05 <sup>+0,03</sup>	3/4	4,78	21,3	●	●	●	●							
Gs	22,22 <sup>+0,03</sup>	7/8	4,78	24,4	●										
G	22,22 <sup>+0,03</sup>	7/8	4,75	24,7	●	●	●	●	●						
F	22,22 <sup>+0,03</sup>	7/8	6,38	25,2		●	●	●	●	●					
Gd	22,225 <sup>M7</sup>	7/8	4,76	24,7		●									
Gf	23,80 <sup>+0,03</sup>	15/16	6,35	26,8											
Bs	25,38 <sup>+0,03</sup>	1	6,37	28,3		●	●	●	●						
H	25,40 <sup>+0,03</sup>	1	4,78	27,8											
Hs	25,40 <sup>+0,03</sup>	1	6,35	28,7			●								
R	26,95 <sup>+0,03</sup>	1 1/16	4,78	29,3											
Sa	28,575 <sup>M7</sup>	1 1/8	6,35	31,7	●	●									
Sb	28,58 <sup>+0,03</sup>	1 1/8	6,35	31,5		●	●								
Sd	28,58 <sup>+0,03</sup>	1 1/8	7,93	32,1											
Js	31,75 <sup>+0,03</sup>	1 1/4	6,35	34,6											
K	31,75 <sup>K7</sup>	1 1/4	7,93	35,5			●	●	●	●	●				
Ma	34,925 <sup>M7</sup>	1 3/8	7,93	38,7			●								
RH1	34,93 <sup>M7</sup>	1 3/8	9,55	37,8											
Cb	36,50 <sup>+0,03</sup>	1 7/16	9,55	40,9											
Ca	38,07 <sup>+0,03</sup>	1 1/2	7,93	42,0											
C	38,07 <sup>+0,03</sup>	1 1/2	9,55	42,5			●	●	●	●	●	●			
Nb	41,275 <sup>M7</sup>	1 5/8	9,55	45,8				●	●	●	●	●	●		
Ls	44,42 <sup>+0,03</sup>	1 3/4	9,55	48,8					●	●					
L	44,45 <sup>K7</sup>	1 3/4	11,11	49,4											
Lu	47,625 <sup>M7</sup>	1 7/8	12,7	53,5					●						
Da	49,20 <sup>+0,03</sup>	1 15/16	12,7	55,0						●	●				
Ds	50,77 <sup>+0,03</sup>	2	12,7	56,4											
D	50,80 <sup>+0,03</sup>	2	12,7	55,1											
Pa	53,975 <sup>M7</sup>	2 1/8	12,7	60,0								●			
U	57,10 <sup>+0,03</sup>	2 1/4	12,7	62,9											
Ub	60,325 <sup>M7</sup>	2 3/8	15,875	67,6											
Wd	85,725 <sup>M7</sup>	3 3/8	22,225	95,8											
Wf	92,075 <sup>M7</sup>	3 5/8	22,225	101,9											



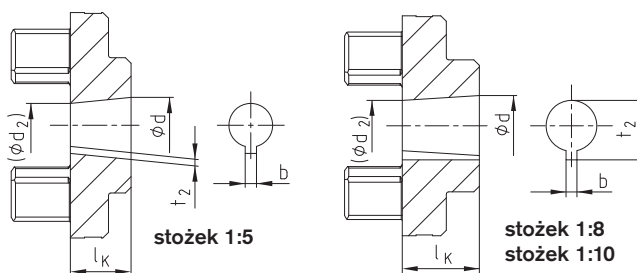
Asortyment podstawowy piast z otworami stożkowymi 1:8					
kod	d <sup>+0,05</sup>	(d <sub>2</sub> )	b <sup>S9</sup>	t <sub>2</sub> <sup>+0,1</sup>	l <sub>k</sub>
...N.../ 1	9,7	7,575	2,4	10,85	17,0
...N.../ 1c	11,6	9,5375	3	12,90	16,5
...N.../ 1e	13,0	10,375	2,4	13,80	21,0
...N.../ 1d	14,0	11,813	3	15,50	17,5
...N.../ 1b	14,3	11,8625	3,2	15,65	19,5
...N.../ 2	17,287	14,287	3,2	18,24	24,0
...N.../ 2a	17,287	14,287	4	18,94	24,0
...N.../ 2b	17,287	14,287	3	18,34	24,0
...N.../ 3	22,002	18,502	4	23,40	28,0
...N.../ 4	25,463	20,963	4,78	27,83	36,0
...N.../ 4b	25,463	20,963	5	28,23	36,0
...N.../ 4a	27,0	22,9375	4,78	28,80	32,5
...N.../ 4g	28,45	23,6375	6	29,32	38,5
...N.../ 5	33,176	27,676	6,38	35,39	44,0
...N.../ 5a	33,176	27,676	7	35,39	44,0

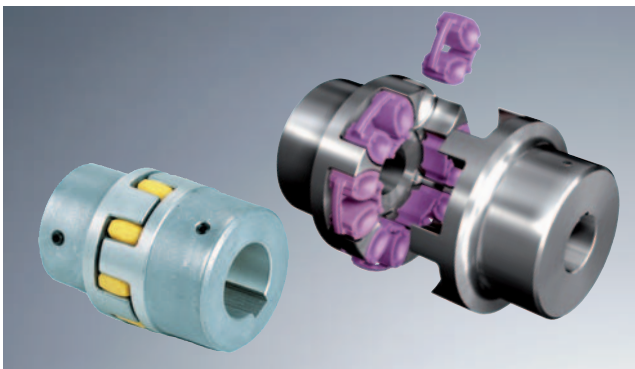
Asortyment podstawowy piast z otworami stożkowymi 1:10					
kod	d <sup>+0,05</sup>	(d <sub>2</sub> )	b <sup>S9</sup>	t <sub>2</sub> <sup>+0,1</sup>	l <sub>k</sub>
CX	19,95	16,75	5	22,08	32
DX	24,95	20,45	6	26,68	45
EX	29,75	24,75	8	31,88	50

Asortyment podstawowy piast z otworami stożkowymi 1:5					
kod	d <sup>+0,05</sup>	(d <sub>2</sub> )	b <sup>S9</sup>	t <sub>2</sub> <sup>+0,1</sup>	l <sub>k</sub>
A-10	9,85	7,55	2	1,0	11,5
B-17	16,85	13,15	3	1,8	18,5
C-20	19,85	15,55	4	2,2	21,5
Cs-22	21,95	17,65	3	1,8	21,5
D-25	24,85	19,55	5	2,9	26,5
E-30	29,85	23,55	6	2,6	31,5
F-35	34,85	27,55	6	2,6	36,5
G-40	39,85	32,85	6	2,6	35,0

Dla kodów N.../6 oraz N.../6a należy podać kod wałka stożkowego odpowiedniej pompy przed symbolem ...N.../ a także odpowiedni rozmiar sprzęgła

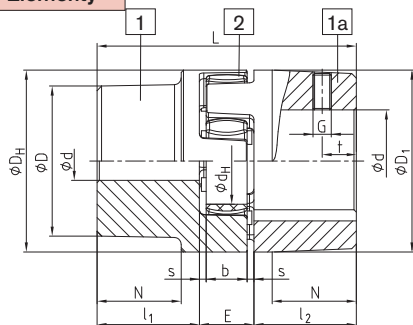


Wykonanie standard nr 001 - żeliwne, aluminiowe

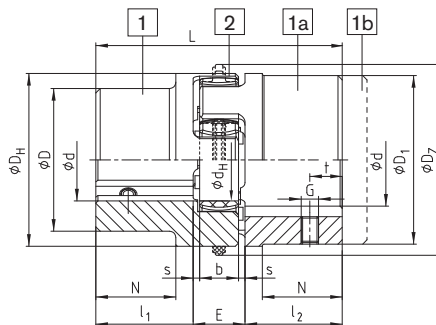


- Skrętnie elastyczne, bezobsługowe
- Tłumiące drgania
- Niezawodne (przenosi napęd mimo zniszczenia łącznika)
- Piasty montowane wzdłuż osi
- Dobre własności dynamiczne
- Otwory gotowe wg ISO, tolerancja H7, rowki wpustowe wg DIN 6885 cz.1 - JS9
- Typoszeregi otworów/asortyment podstawowy str. 26 i 27
- Certyfikat przeciwybuchowości zgodnie z Dyrektywą 94/9/EC (z wyłączeniem aluminium AL-D)
- Dokładne instrukcje montażu na naszej stronie internetowej

Elementy



AL-D (wkręt naprzeciwko rowka wpustowego)



GJL / GJS (wkręt po stronie rowka)

łączniki elastyczne  
twardości: 92 Sh-A i  
95/98 Sh-A  
standard od rozmiaru  
14 do 90  
64 Sh-D rozmiary  
14 - 180



elementy DZ (łącznik  
dzielony)  
twardości: 92 Sh-A i  
95 Sh-A  
standard od rozmiaru  
100 do 180



ROTEX® wysokociśnieniowy odlew aluminiowy (AL-D)																			
rozmiar	typ piasty	łącznik (element nr 2) <sup>1)</sup>			wymiar [mm]														
		nominalny moment obrotowy [Nm]			średnica otworu d (min-max)	ogólnie										wkręt ustalający			
		92 Sh A	98 Sh A	64 Sh D		L	l <sub>1</sub> ; l <sub>2</sub>	E	b	s	D <sub>H</sub>	D <sub>Z</sub>	d <sub>H</sub>	D; D <sub>1</sub>	N	G	t	T <sub>A</sub> [Nm]	
14 <sup>2)</sup>	1a	7,5	12,5	-	6-16	35	11	13	10	1,5	30	-	10	30	-	M4	5	1,5	
19	1	10	17	-	6-19	66	25	16	12	2	41	-	18	32	20	M5	10	2	
	19-24				41														
24	1	35	60	-	9-24	78	30	18	14	2	56	-	27	40	24	M5	10	2	
	22-28				56														
28	1	95	160	-	10-28	90	35	20	15	2,5	66	-	30	48	28	M8	15	10	
	28-38				66														

ROTEX® żeliwo szare (GJL)																			
rozmiar	typ piasty	92 Sh A	98 Sh A	64 Sh D	średnica otworu d (min-max)	L	l <sub>1</sub> ; l <sub>2</sub>	E	b	s	D <sub>H</sub>	D <sub>Z</sub>	d <sub>H</sub>	D; D <sub>1</sub>	N	G	t	T <sub>A</sub> [Nm]	
38	1	190	325	405	12-40	114	45	24	18	3	80	-	38	66	37	M8	15	10	
	1a				38-48									78					62
	1b				12-48									164					70
42	1	265	450	560	14-45	126	50	26	20	3	95	-	46	75	40	M8	20	10	
	1a				42-55									94					65
	1b				14-55									176					75
48	1	310	525	655	15-52	140	56	28	21	3,5	105	-	51	85	45	M8	20	10	
	1a				48-62									104					69
	1b				15-62									188					80
55	1	410	685	825	20-60	160	65	30	22	4	120	-	60	98	52	M10	20	17	
	1a				55-74									118					
	1				22-70									185					75
75	1	1280	1920	2400	30-80	210	85	40	30	5	160	-	80	135	69	M10	25	17	
90	1	2400	3600	4500	40-97	245	100	45	34	5,5	200	218	100	160	81	M12	30	40	

ROTEX® żeliwo sferoidalne (GJS)																			
rozmiar	typ piasty	92 Sh A	98 Sh A	64 Sh D	średnica otworu d (min-max)	L	l <sub>1</sub> ; l <sub>2</sub>	E	b	s	D <sub>H</sub>	D <sub>Z</sub>	d <sub>H</sub>	D; D <sub>1</sub>	N	G	t	T <sub>A</sub> [Nm]	
100	1	3300	4950	6185	50-115	270	110	50	38	6	225	246	113	180	89	M12	30	40	
110	1	4800	7200	9000	60-125	295	120	55	42	6,5	255	276	127	200	96	M16	35	80	
125	1	6650	10000	12500	60-145	340	140	60	46	7	290	315	147	230	112	M16	40	80	
140	1	8550	12800	16000	60-160	375	155	65	50	7,5	320	345	165	255	124	M20	45	140	
160	1	12800	19200	24000	80-185	425	175	75	57	9	370	400	190	290	140	M20	50	140	
180	1	18650	28000	35000	85-200	475	195	85	64	10,5	420	450	220	325	156	M20	50	140	

■ = jeśli w zamówieniu nie określono żadnego materiału, domyślnie przyjmuje się oznaczony tym symbolem

<sup>1)</sup> Maksymalny moment obrotowy sprzęgła T<sub>Kmax</sub> = moment znamionowy sprzęgła T<sub>KN</sub> x 2.

<sup>2)</sup> materiał Al-H

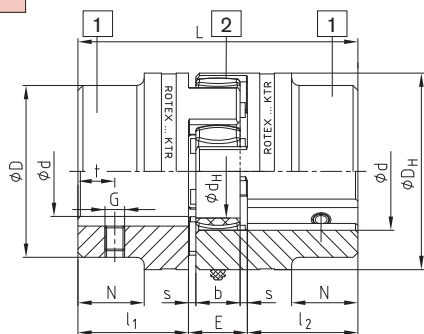
Sposób zamawiania:	ROTEX® 38	GJL	92 Sh A	1a	- Ø 45	1	- Ø 25
rozmiar sprzęgła		materiał	twardość łącznika	typ piasty	średnica otworu	typ piasty	średnica otworu

Wykonanie standard nr 001 - stalowe

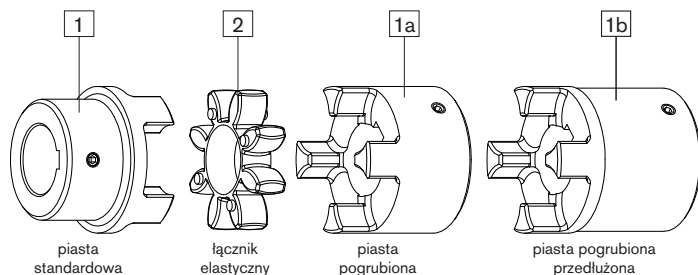


- Piasta stalowa, nadaje się szczególnie do napędów mocno obciążonych, np. w stalowniach, w windach, jako piasty z wielowypustami itd.)
- Skrętnie elastyczne, bezobsługowe, tłumiące drgania
- Niezawodne (przenosi napęd mimo zniszczenia łącznika)
- Dobre własności dynamiczne
- Zwarta budowa / niskie momenty bezwładności
- Otwory gotowe wg ISO, tolerancja H7, rowki wpustowe wg, DIN 6885 cz.1 - JS9
- Typoszeregi otworów/asortyment podstawowy str. 26 i 27
- Certyfikat przeciwybuchowości zgodnie z Dyrektywą 94/9/EC
- Dokładne instrukcje montażu na naszej stronie internetowej

Elementy



stal (wkret po stronie rowka)



ROTEX® stal																	
rozmiar	typ piasty	łącznik (element nr 2) <sup>1)</sup>			średnica otworu d (min-max)	wymiary [mm]											
		nominalny moment obr. [Nm]				ogólnie										wkret ustalający	
		92 Sh A	98Sh A	64 Sh D		L	l <sub>1</sub> ; l <sub>2</sub>	E	b	s	D <sub>H</sub>	d <sub>H</sub>	D	N	G	t	T <sub>A</sub> [Nm]
14	1a	7,5	12,5	16	0-16	35	11	13	10	1,5	30	10	30	-	M4	5	1,5
	1b	50	18,5														
19	1a	10	17	21	0-25	66	25	16	12	2	40	18	40	-	M5	10	2
	1b	90	37														
24	1a	35	60	75	0-35	78	30	18	14	2	55	27	55	-	M5	10	2
	1b	118	50														
28	1a	95	160	200	0-40	90	35	20	15	2,5	65	30	65	-	M8	15	10
	1b	140	60														
38	1	190	325	405	0-48	114	45	24	18	3	80	38	70	27	M8	15	10
	1b	164	70	80		-											
42	1	265	450	560	0-55	126	50	26	20	3	95	46	85	28	M8	20	10
	1b	176	75	95		-											
48	1	310	525	655	0-62	140	56	28	21	3,5	105	51	95	32	M8	20	10
	1b	188	80	105		-											
55	1	410	685	825	0-74	160	65	30	22	4	120	60	110	37	M10	20	17
	1b	210	90	120		-											
65	1	625	940	1175	0-80	185	75	35	26	4,5	135	68	115	47	M10	20	17
	1b	235	100	135		-											
75	1	1280	1920	2400	0-95	210	85	40	30	5	160	80	135	53	M10	25	17
	1b	260	110	160		-											
90	1	2400	3600	4500	0-110	245	100	45	34	5,5	200	100	160	62	M12	30	40
	1b	295	125	200		-											

ROTEX® proszki spiekane																	
rozmiar	typ piasty	łącznik (element nr 2) <sup>1)</sup>		średnica otworu d	wymiary [mm]												
		nominalny moment obr. [Nm]			ogólnie										wkret ustalający		
		92 Sh-A	98 Sh-A		L	l <sub>1</sub> ; l <sub>2</sub>	E	b	s	D <sub>H</sub>	d <sub>H</sub>	D	N	G	t	T <sub>A</sub> [Nm]	
14	1a	7,5	12,5	niroz., 8, 10, 11, 12, 14, 15, 16	35	11	13	10	1,5	30	10	30	-	M4	5	1,5	
19	1a	10	17	niroz., 14, 16, 19, 20, 22, 24	66	25	16	12	2	40	18	40	-	M5	10	2	

▲ = jeśli w zamówieniu nie określono żadnego materiału, domyślnie przyjmuje się oznaczenie tym symbolem

<sup>1)</sup> Maksymalny moment obrotowy sprzęgła T<sub>Kmax</sub> = moment znamionowy sprzęgła T<sub>KN</sub> x 2.

ROTEX® 19 – 48 dostępne także ze stali nierdzewnej

- ROTEX® 19, 28 oraz 42 – materiał piasty X10CrNiS 18-9 numer materiału 1.4305 (V2A) DIN 17440

- ROTEX® 24, 38 oraz 48 – materiał piasty X6CrNiMoTi17-12-2 numer materiału 1.4571 (V4A) DIN 17440

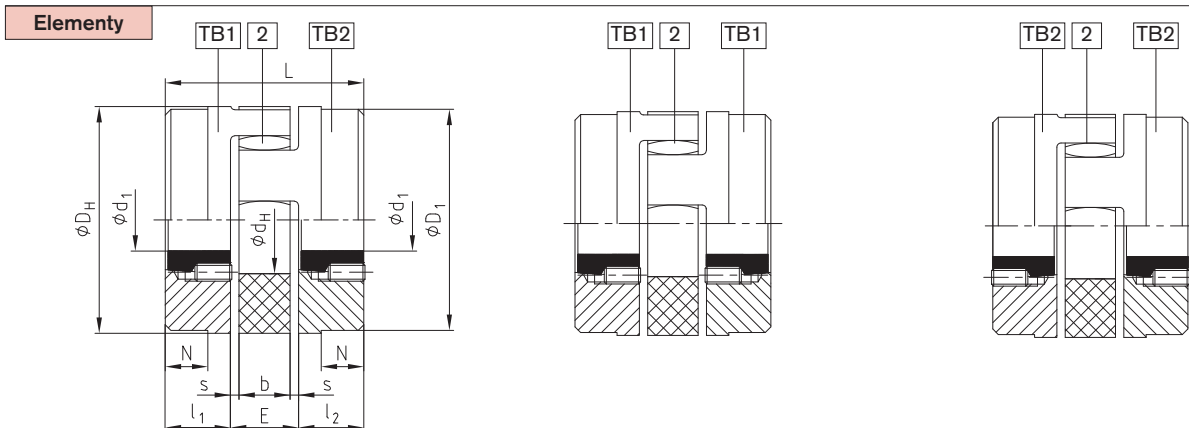
Sposób zamawiania:

ROTEX® 38	St	92 Sh A	1	- Ø 45	1	- Ø 25
rozmiar sprzęgła	materiał	twardość łącznika	typ piasty	średnica otworu	typ piasty	średnica otworu

Wykonanie nr 001 do zbieżnej tulei zaciskowej



- Sprzęgło z piastami pod tuleje zbieżne
- Ułatwione umiejscowienie piast na wałach, dzięki montażowi z tulejami zbieżnymi
- Mniejsza długość sprzęgła
- Łatwy montaż/demontaż piast
- Doskonałe zabezpieczenie przeniesienia napędu, dzięki wkrętom montażowym tulei zbieżnej



ROTEX® wykonanie nr 001 do zbieżnej tulei zaciskowej															
rozmiar	tuleja zbieżna	wymiary [mm]										śruby mocujące tuleję zbieżną			
		$l_1, l_2$	E	s	b	L	N	$D_H$	$D_1$	$d_H$	rozmiar [cal]	długość [mm]	liczba	$T_A$ [Nm]	
24	1008	23	18	2,0	14	64	-	55	55	27	1/4"	13	2	5,7	
28	1108	23	20	2,5	15	66	-	65	65	30	1/4"	13	2	5,7	
38	1108	23	24	3,0	18	70	15	80	78	38	1/4"	13	2	5,7	
42	1610	26	26	3,0	20	78	16	95	94	46	3/8"	16	2	20	
48	1615	39	28	3,5	21	106	28	105	104	51	3/8"	16	2	20	
55	2012	33	30	4,0	22	96	20	120	118	60	7/16"	22	2	31	
65	2012	33	35	4,5	26	101	19	135	115	68	7/16"	22	2	31	
75	2517	52	40	5,0	30	144	36	160	158	80	1/2"	25	2	49	
	5/8"										32	2	92		
90	3020	52	45	5,5	34	149	33	200	160	100	5/8"	32	2	92	
125	3535	114	60	7,0	46	288	86	230	290	147	1/2"	49	3	113	
	3/4"										49	3	192		

\* dostępne wyłącznie dla wykonania TB 2  
\* 1. gwint BSW

Dostępne typy sprzęgła TB 1/1; TB 2/2; TB 1/2

• Na życzenie prześlemy kartę z wymiarami (M 373054).

Tuleja zbieżna																				
rozmiar	wymiary dostępnych otworów gotowych $d_1$ tolerancja: H7 – rowki na wpust wg DIN 6885/1																			
1008	10	11	12	14	16	18	19	20	22	24	25									
1108	10	11	12	14	16	18	19	20	22	24	25	28*								
1610	14	16	18	19	20	22	24	25	28	30	32	35	38	40	42*					
1615	14	16	18	19	20	22	24	25	28	30	32	35	38	40	42*					
2012	14	16	18	19	20	22	24	25	28	30	32	35	38	40	42	45	48	50		
2517	16	18	19	20	22	24	25	28	30	32	35	38	40	42	45	48	50	55	60	
3020	25	28	30	35	38	40	42	45	48	50	55	60	65	70	75					
3535	35	38	40	42	45	48	50	55	60	65	70	75	80	85	90					
4545	55	60	65	70	75	80	85	90	95	100	105	110								

\* otwory z rowkiem na wpust (wykonanie płaskie) wg DIN 6885/3

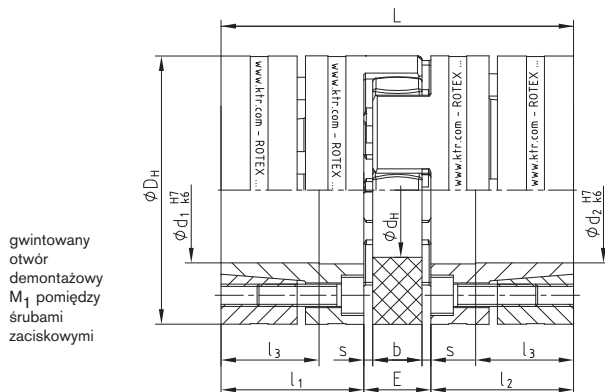
Sposób zamawiania:	ROTEX® 38	92 Sh A	1108	TB1 – Ø 24	TB2 – Ø 22
	rozmiar sprzęgła	twardość łącznika	tuleja zbieżna	wykonanie piasty	średnica otworu
				wykonanie piasty	średnica otworu



### Wykonanie zaciskowe z pierścieniem



- Bezluzowe sprzęgło z integralnym pierścieniem zaciskującym
- Bardzo dobre własności dynamiczne, zastosowanie przy prędkościach obwodowych do 40 m/sek.
- Duże momenty mocowania siłą tarcia (możliwe zastosowanie w strefach zagrożenia wybuchem)
- Łatwy montaż dzięki śrubom zaciskającym od wewnątrz
- Otwory gotowe do  $\varnothing 50$  wg ISO, tolerancja H7; od  $\varnothing 55$  wg ISO, tolerancja G7
- Certyfikat przeciwybuchowości zgodnie z Dyrektywą 94/9/EC



rozmiar	momenty obr. [Nm] <sup>1)</sup>				wymiary [mm]									śruby zaciskające			masa piasty dla maks. otworu [kg]	moment bezwładności piasty z maks. otworem [kgm <sup>2</sup> ]	
	92 Sh A		98 Sh A		$D_H^{3)}$	$d_H$	L	$l_1; l_2$	$l_3$	E	b	s	M	liczba z	$T_A$ [Nm]	$M_1$			
<b>materiał piast i pierścieni – stal (St-H)</b>																			
19	10,0	20	17	34	40	18	66	25	18	16	12	2,0	M4	6	4,1	M4	0,179	$0,44 \times 10^{-4}$	
24	35,0	70	60	120	55	27	78	30	22	18	14	2,0	M5	4	8,5	M5	0,399	$1,91 \times 10^{-4}$	
28	95,0	190	160	320	65	30	90	35	27	20	15	2,5	M5	8	8,5	M5	0,592	$4,18 \times 10^{-4}$	
38	190,0	380	325	650	80	38	114	45	35	24	18	3,0	M6	8	14	M6	1,225	$12,9 \times 10^{-4}$	
42	265	530	450	900	95	46	126	50	35	26	20	3,0	M8	4	35	M8	2,30	$31,7 \times 10^{-4}$	
48	310	620	525	1050	105	51	140	56	41	28	21	3,5	M10	4	69	M10	3,08	$52,0 \times 10^{-4}$	
55	375	750	685	1370	120	60	160	65	45	30	22	4,0	M10	4	69	M10	4,67	$103,0 \times 10^{-4}$	
65	-	-	940 <sup>2)</sup>	1880 <sup>2)</sup>	135	68	185	75	55	35	26	4,5	M12	4	120	M12	6,70	$191,0 \times 10^{-4}$	
75	-	-	1920 <sup>2)</sup>	3840 <sup>2)</sup>	160	80	210	85	63	40	30	5,0	M12	5	120	M12	9,90	$396,8 \times 10^{-4}$	

<sup>1)</sup> Dobór sprzęgła jak na str. 140/141. <sup>2)</sup> wartości dla 95 Sh A <sup>3)</sup>  $\varnothing D_H + 2$  mm przy wyższych prędkościach na rozszerzenie łącznika

średnice $d_1/d_2$ oraz odpowiadające im przenoszone momenty obrotowe $T_R$ [Nm] przez piastę z integralnym pierścieniem zaciskowym <sup>1)</sup>																									
rozmiar	$\varnothing 10$	$\varnothing 11$	$\varnothing 14$	$\varnothing 15$	$\varnothing 16$	$\varnothing 19$	$\varnothing 20$	$\varnothing 24$	$\varnothing 25$	$\varnothing 28$	$\varnothing 30$	$\varnothing 32$	$\varnothing 35$	$\varnothing 38$	$\varnothing 40$	$\varnothing 42$	$\varnothing 45$	$\varnothing 48$	$\varnothing 50$	$\varnothing 55$	$\varnothing 60$	$\varnothing 65$	$\varnothing 70$	$\varnothing 80$	
19	27	32	69	84	57	94	110																		
24			70	87	56	97	114	116	133	192															
28				108	131	207	148	253	285	315	382	330	433	503											
38							208	353	395	439	531	463	603	593	689	793	776								
42											358	398	483	416	547	536	625	571	704	851	865				
48											616	704	899	896	1030	962	1160	1379	1222	1543					
55													863	856	991	918	1119	1110	1247	1277	1672	1605	2008		
65															1446	1355	1637	1635	1827	1887	2429	2368	2930		
75																1710	2053	2059	2294	2384	3040	2983	3664	4293	


Momenty obrotowe przenoszone przez połączenie zaciskowe uwzględniają maks. luz pasowania dla tolerancji wału k6 / otworu H7, od  $\varnothing 55$  m6/G7. Przy większym luzie pasowania moment zmniejsza się.

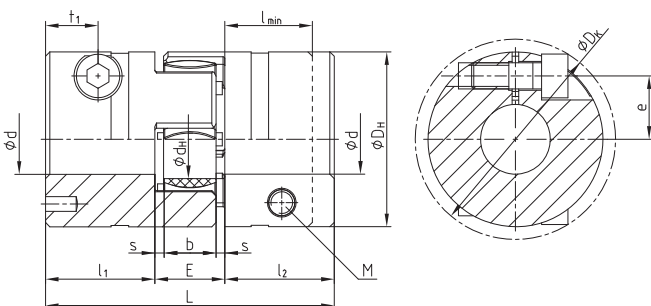
W celu dokonania obliczeń sztywności wału/wałę drążonego należy skorzystać z instrukcji montażu KTR 45510 na naszej stronie internetowej.

Sposób zamawiania:	ROTEX® GS 24	98 Sh A	6.0 - stal	-	$\varnothing 24$	6.0 - stal	-	$\varnothing 20$
		rozmiar sprzęgła	twardość łącznika	wykonanie piasty		średnica otworu	wykonanie piasty	

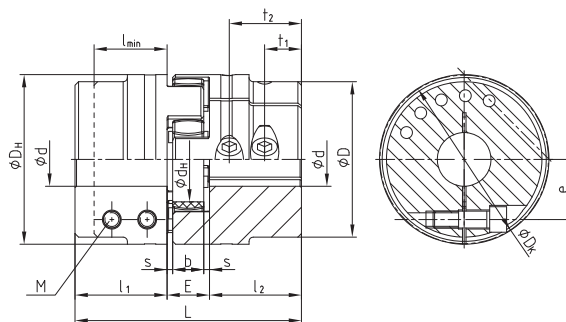
Wykonanie z piastami zaciskowymi



- Stal jako standardowy materiał
- Odpowiednie do wykonywania otworów wielowypustowych wg norm DIN 5480, DIN 5482, SAE J498 (patrz str. 28) i dodatkowo DIN 9611, DIN 5463 (ISO 14), DIN 5481 oraz DIN 5472
- Wyważone na podstawie danych 3D-CAD
- Montaż piast wzdłuż osi, niezawodna praca
-  Certyfikat przeciwwybuchowości zgodnie z Dyrektywą 94/9/EC (tylko piasty w wykonaniu 2.1 i 2.3, piasty w wykonaniu 2.0 zgodne tylko z kategorią 3)
- Dokładne instrukcje montażu na naszej stronie internetowej



ROTEX® 19 - 28



ROTEX® 38 - 90

ROTEX® z piastami zaciskowymi

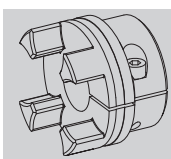
rozmiar	wymiary [mm]															
	d max.	L	l <sub>1</sub> <sup>1)2)</sup>	l <sub>min.</sub>	E	b	s	D <sub>H</sub>	D	d <sub>H</sub>	D <sub>K</sub>	t <sub>1</sub>	t <sub>2</sub>	e	M	T <sub>A</sub> [Nm]
19	20 <sup>1)</sup>	66	25	20	16	12	2	40	-	18	46,0	12	-	14,5	M6	14
24	28	78	30	25	18	14	2	55	-	27	57,5	12	-	20,0	M6	14
28	38	90	35	30	20	15	2,5	65	-	30	73,0	14 <sup>2)</sup>	-	25,0	M8	35
38	42	114	45	35	24	18	3	80	70	38	77,5	19	-	26,5	M8	35
42	50	126	50	42	26	20	3	95	85	46	93,5	18 <sup>2)</sup>	-	32,0	M10	69
48	55	140	56	46	28	21	3,5	105	95	51	105,0	21 <sup>2)</sup>	-	36,0	M12	120
55	68	160	65	50	30	22	4	120	110	60	119,5	26	51 <sup>2)</sup>	42,5 <sup>3)</sup>	M12	120
65	70	185	75	55	35	26	4,5	135	115	68	132,5	33	61 <sup>2)</sup>	50,0 <sup>3)</sup>	M12	120
75	80	210	85	65	40	30	5	160	135	80	158,0	36	68 <sup>2)</sup>	57,0 <sup>3)</sup>	M16	295
90	90	245	100	80	45	34	5,5	200	160	100	197,0	40	80 <sup>2)</sup>	72,0 <sup>3)</sup>	M20	580

zakres średnic oraz odpowiadające im przenoszone siły tarcia momenty obrotowe [Nm] piast ROTEX® wykonanie zaciskowe 2.0

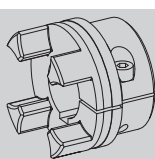
rozmiar	Ø8	Ø10	Ø11	Ø14	Ø15	Ø16	Ø18	Ø19	Ø20	Ø22	Ø24	Ø25	Ø28	Ø30	Ø32	Ø35	Ø38	Ø40	Ø42	Ø45	Ø48	Ø50	Ø55	Ø60	Ø65	Ø70	Ø75	Ø80	Ø85	Ø90	
19	44	46	47	51	52	53	55	57	58																						
24		59	60	64	65	66	68	70	71	73	76	77	80																		
28				139	141	144	148	150	152	157	161	163	170	174	178	185	191														
38					163	165	170	172	174	178	183	185	192	196	200	207	213	217	222												
42									291	297	304	308	318	325	332	342	353	360	367	377	387	394									
48									466	476	486	491	506	516	526	542	557	567	577	592	607	618	643								
55															1185	1215	1245	1266	1286	1316	1347	1367	1417	1468	1519						
65																1316	1347	1367	1387	1417	1448	1468	1519	1569	1620	1671					
75																			2869	2926	2983	3022	3117	3213	3309	3404	3500	3595			
90																				5220	5310	5400	5460	5610	5760	5910	6060	6210	6360	6510	6660

<sup>1)</sup> dla wykonania 2.1 d<sub>max.</sub> Ø17 mm  
<sup>3)</sup> t<sub>1</sub> oraz t<sub>2</sub> posiadają inny wymiar e

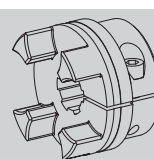
<sup>2)</sup> Dla skróconych piast, wymiar t<sub>1</sub> jest inny lub liczba śrub jest zmniejszona z 2 do 1.



wykonanie 2.0  
piasta zaciskowa,  
jedno nacięcie,  
bez rowka  
wpustowego



wykonanie 2.1  
piasta zaciskowa,  
jedno nacięcie,  
oraz rowek  
wpustowy



wykonanie 2.3  
piasta zaciskowa z otworem  
wielowypustowym  
(Asortyment piast z  
wielowypustem znajduje się  
na str. 28)

Sposób zamawiania:

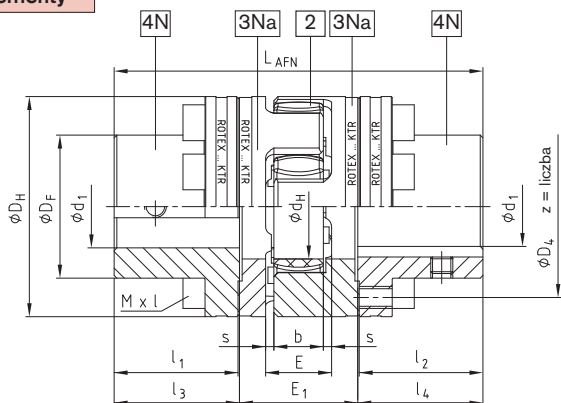
ROTEX® 24	98 Sh A	2.1	-	Ø 24	2.0	-	Ø 20
rozmiar sprzęgła	twardość łącznika	wykonanie piasty		średnica otworu	wykonanie piasty		średnica otworu

**Sprzęgła kołnierzowe wykonanie AFN oraz BFN**

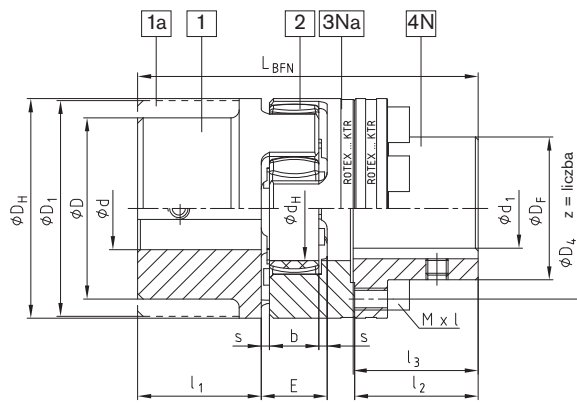


- Typ AFN z parą kołnierzy i typ BFN z jednym kołnierzem, zastosowanie do ciężkich urządzeń
- Promieniowy montaż strony napędzającej lub napędzanej po zdemontowaniu kołnierzy zabierających
- Wykonanie AFN - wymiana łącznika bez zdejmowania sprzęgła i bez demontażu napędu lub napędzanego urządzenia
- Możliwe rozłączenie sprzęgła bez zdejmowania z wałów
- Materiał: element 4N stal  
element 3Na GJS
- Otwory gotowe wg ISO, tolerancja H7, rowki wpustowe wg DIN 6885 cz.1 - JS9
- Certyfikat przeciwybuchowości zgodnie z Dyrektywą 94/9/EC

**Elementy**



wykonanie AFN



wykonanie BFN

**ROTEX® AFN (nr 002) oraz BFN (nr 004)**

rozmiar	średnice Ød; ØD; ØD <sub>1</sub>	element 4N maks. średnice otworów Ød <sub>1</sub>	wymiar [mm]												śruby montażowe <sup>3)</sup> DIN EN ISO 4762 - 12.9			
			D <sub>H</sub>	D <sub>F</sub>	D <sub>4</sub>	d <sub>H</sub>	l <sub>1</sub> ; l <sub>2</sub>	E	E <sub>1</sub>	s	b	l <sub>3</sub> ; l <sub>4</sub>	L <sub>AFN</sub>	L <sub>BFN</sub>	Mxl	z	podziałka <sup>2)</sup> /T <sub>A</sub> [Nm]	
24		24	55	36	45	27	30	18	33	2,0	14	30,5	94	86	M5x16	8		10
28		28	65	42	54	30	35	20	39	2,5	15	35,5	110	100	M6x20	8	8x45°	17
38	szczegółowe wymiary na stronach 30 i 31 średnice otworów typowych str. 28 i 29	38	80	52	66	38	45	24	43	3,0	18	45,5	134	124	M8x22	8		41
42		42	95	62	80	46	50	26	48	3,0	20	51,0	150	138	M8x25	12	16x22,5°	41
48		48	105	70	90	51	56	28	50	3,5	21	57,0	164	152	M8x25	12		41
55		55	120	80	102	60	65	30	60	4,0	22	66,0	192	176	M10x30	8	8x45°	83
65		65	135	94	116	68	75	35	65	4,5	26	76,0	217	201	M10x30	12	16x22,5°	83
75		75	160	108	136	80	85	40	75	5,0	30	86,5	248	229	M12x40	15		120
90		100	200	142	172	100	100	45	82	5,5	34	101,5	285	265	M16x40	15		295
100		110	225	158	195	113	110	50	97	6,0	38	111,5	320	295	M16x50	15		295
110		125	255	178	218	127	120	55	103	6,5	42	122,0	347	321	M20x50	15	20x18°	580
125		145	290	206	252	147	140	60	116	7,0	46	142,0	400	370	M20x60	15		580
140	165	320	235	282	165	155	65	128	7,5	50	157,5	443	409	M20x60	15		580	
160	190	370	270	325	190	175	75	146	9,0	57	177,5	501	463	M24x70	15		1000	
180	220	420	315	375	220	195	85	159	10,5	64	198,0	555	515	M24x80	18	24x15°	1000	

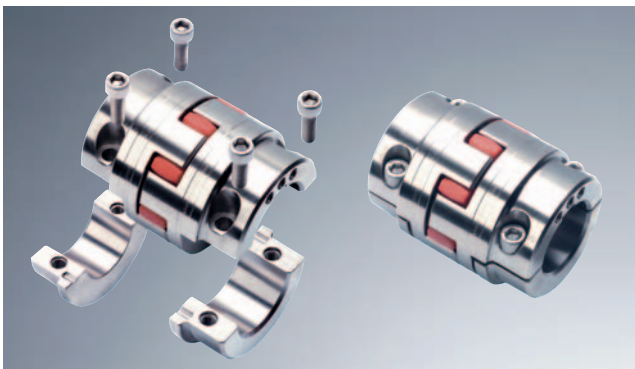
<sup>1)</sup> moment dokręcania śrub montażowych T<sub>A</sub> [Nm]

<sup>2)</sup> gwint w kołnierzu zabierającym pomiędzy kłami

<sup>3)</sup> sprzęgło dostarczane jest w stanie rozmontowanym

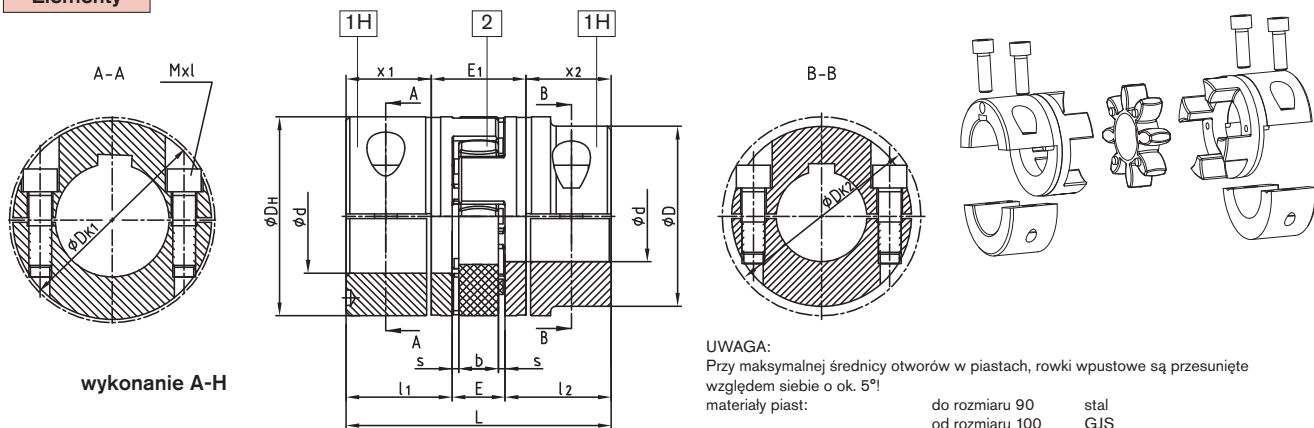
Sposób zamawiania:	ROTEX® 38	AFN	92 Sh A	4N - Ø 38	4N - Ø 35
	rozmiar sprzęgła		wykonanie	twardość łącznika	typ piasty
				średnica otworu	typ piasty
					średnica otworu

**Sprzęgła z piastami dzielonymi wykonanie A-H**



- Montaż / demontaż przy użyciu tylko 4 śrub
- Wymiana łącznika bez konieczności przesuwania strony napędzającej i napędzanej (np. silnika i pompy)
- Możliwe kombinacje piast z rowkiem wpustowym i piast bez rowka, montowane promieniowo (wymiar  $E_1$  dla wykonania AFN = wymiar  $E_1$  dla wykonania A-H)
- Otwory gotowe wg ISO, tolerancja H7, rowki wpustowe wg DIN 6885 cz.1 - JS9
- Szczegółowe dane podaje arkusz M425460 (na życzenie)
- Certyfikat przeciwybuchowości zgodnie z Dyrektywą 94/9/EC

**Elementy**



wykonanie A-H

UWAGA:  
Przy maksymalnej średnicy otworów w piastach, rowki wpustowe są przesunięte względem siebie o ok. 5°!  
materiały piast:

do rozmiaru 90      stal  
od rozmiaru 100    GJS

ROTEX® wykonanie A-H																
rozmiar	typ piasty	średnica $\varnothing_{d_{max}}$ [mm]	wymiar [mm]											śruby montażowe DIN EN ISO 4762		
			L	$l_1; l_2$	E	b	s	$D_H$	D	$D_{K1}$	$D_{K2}$	$x_1/x_2$	$E_1$	Mxl	$T_A$ [Nm]	
19	1H	20	66	25	16	12	2,0	40	-	46	-	17,5	31	M6x16	14	
24	1H	28	78	30	18	14	2,0	55	-	57,5	-	22,5	33	M6x20	14	
28	1H	38	90	35	20	15	2,5	65	-	73	-	25,5	39	M8x25	35	
38	1H	45	114	45	24	18	3,0	80	-	83,5	-	35,5	43	M8x30	35	
42	1H	50	126	50	26	20	3,0	95	85	-	93,5	39	48	M10x30	69	
		55							-	97	M10x35					
48	1H	55	140	56	28	21	3,5	105	95	-	105	45	50	M12x35	120	
		60							-	108,5	M12x40					
55	1H	65	160	65	30	22	4,0	120	110	-	119,5	50	60	M12x40	120	
		70							-	122	M12x45					
65	1H	70	185	75	35	26	4,5	135	115	-	123,5	60	65	M12x40	120	
		80							-	132,5	M12x45					
75	1H	80	210	85	40	30	5,0	160	135	-	147,5	67,5	75	M16x50	295	
		90							-	158	-					
90	1H	90	245	100	45	34	5,5	200	160	-	176	81,5	82	M20x60	580	
		110							-	197	-					
100 <sup>1)</sup>	1H	110	270	110	50	38	6,0	225	180	-	185,5	84	102	M16x50	295	
110 <sup>1)</sup>	1H	120	295	120	55	42	6,5	255	200	-	208	90	119	M20x60	580	
125 <sup>1)</sup>	1H	140	340	140	60	46	7,0	290	230	-	242,5	105	130	M24x70	1000	

<sup>1)</sup> Od rozmiaru 100: 4 śruby montażowe dla każdej piasty sprzęgła

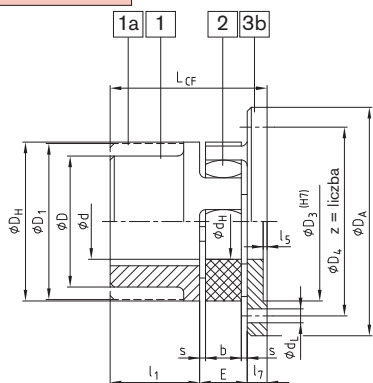
Sposób zamawiania:	ROTEX® 38	A-H	98 Sh A	7.8	-	Ø 38	7.8	-	Ø 30
	rozmiar sprzęgła		wykonanie	twardość łącznika	typ piasty		średnica otworu	typ piasty	

**Sprzęgła kołnierzowe wykonanie CF, CFN, DF oraz DFN**

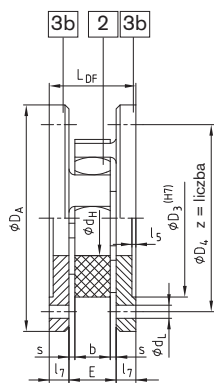


- Wykonania kołnierzowe do ciężkich maszyn i urządzeń
- Wykonanie CF i CFN - połączenie kołnierz - wał  
Wykonanie DF i DFN - dwa kołnierze do łączenia napędu i urządzenia napędzanego, umożliwia montaż i demontaż bez rozsuwania maszyn, pozwala to na szybką wymianę łącznika elastycznego
- CFN i DFN - szczególnie do małych średnic zewnętrznych
- DF i DFN - wykonania o niewielkich długościach
- DFN - jako baza połączeń specjalnych
- Materiał części 3b: GJS
- Otwory gotowe wg ISO, tolerancja H7, rowki wpustowe wg DIN 6885 cz.1 - JS9
- Certyfikat przeciwybuchowości zgodnie z Dyrektywą 94/9/EC

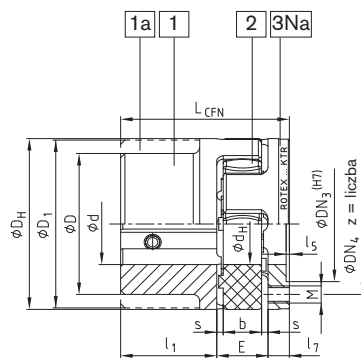
**Elementy**



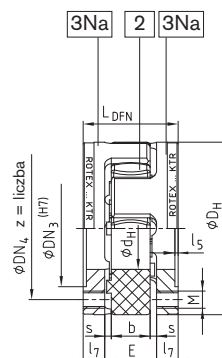
wykonanie CF



wykonanie DF



wykonanie CFN



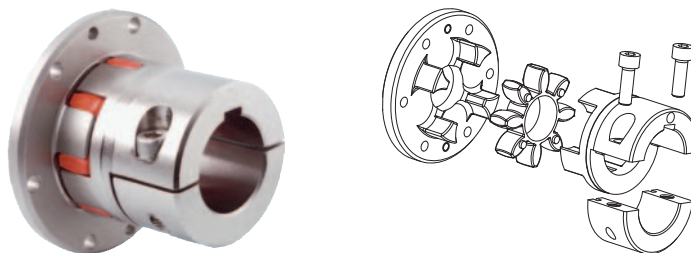
wykonanie DFN

ROTEX® CF, CFN (nr 005) oraz DF, DFN (nr 006)																									
rozmiar	d ∅D ∅D <sub>1</sub>	wymiar ogólny								wymiar CF i DF								wymiar CFN i DFN							
		D <sub>H</sub>	d <sub>H</sub>	l <sub>1</sub>	E	s	b	l <sub>5</sub>	l <sub>7</sub>	D <sub>A</sub>	D <sub>3</sub>	D <sub>4</sub>	z	d <sub>L</sub>	L <sub>CF</sub>	L <sub>DF</sub>	DN <sub>3</sub>	DN <sub>4</sub>	M	z	podziłka <sup>2)</sup>	L <sub>CFN</sub>	L <sub>DFN</sub>		
24		55	27	30	18	2,0	14	1,5	8	80	55	65	5	4,5	56	34	36	45	M5	8		56	34		
28		65	30	35	20	2,5	15	1,5	10	100	65	80	6	6,6	65	40	44	54	M6	8	8x45°	65	40		
38		80	38	45	24	3,0	18	1,5	10	115	80	95	6	6,6	79	44	54	66	M8	8		79	44		
42		95	46	50	26	3,0	20	2,0	12	140	95	115	6	9,0	88	50	65	80	M8	12		88	50		
48		105	51	56	28	3,5	21	2,0	12	150	105	125	8	9,0	96	52	75	90	M8	12	16x22,5°	96	52		
55		120	60	65	30	4,0	22	2,0	16	175	120	145	8	11,0	111	62	84	102	M10	8	8x45°	111	62		
65		135	68	75	35	4,5	26	2,0	16	190	135	160	10	11,0	126	67	96	116	M10	12	16x22,5°	126	67		
75		160	80	85	40	5,0	30	2,5	19	215	160	185	10	13,5	144	78	112	136	M12	15		144	78		
90		200	100	100	45	5,5	34	3,0	20	260	200	225	12	13,5	165	85	145	172	M16	15		165	85		
100		225	113	110	50	6,0	38	4,0	25	285	225	250	12	13,5	185	100	165	195	M16	15		185	100		
110		255	127	120	55	6,5	42	4,0	26	330	255	290	12	18,0	201	107	180	218	M20	15	20x18°	201	107		
125		290	147	140	60	7,0	46	5,0	30	370	290	325	16	18,0	230	120	215	252	M20	15		230	120		
140		320	165	155	65	7,5	50	5,0	34	410	320	360	16	22,0	254	133	245	282	M20	15		254	133		
160		370	190	175	75	9,0	57	5,0	38	460	370	410	16	22,0	288	151	280	325	M24	15		288	151		
180		420	220	195	85	10,5	64	5,5	40	520	420	465	16	26,0	320	165	330	375	M24	18	24x15°	320	165		

Pozostałe wymiary kołnierzy na stronie 35

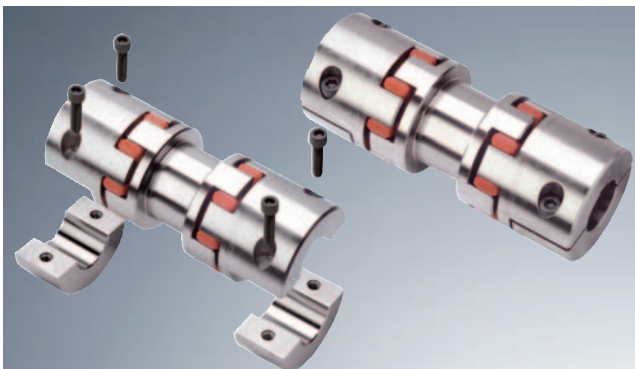
inne wykonania: ROTEX® CF-H  
sprzęgło w wykonaniu kołnierzowym z piastą dzieloną

Szczegółowe dane podaje arkusz M412069 (na życzenie).



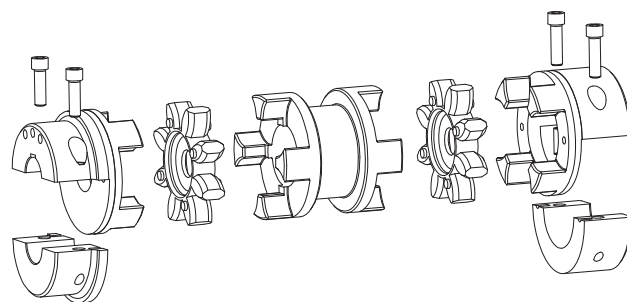
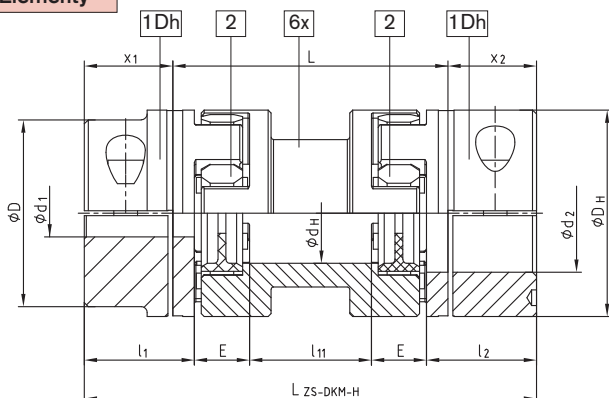
Sposób zamawiania:	ROTEX® 38	CF	92 Sh A	1	-	GJL	-	∅ 20
	rozmiar sprzęgła	wykonanie	twardość łącznika	typ piasty		materiał		średnica otworu

### Dwukardanowe wykonanie ZS-DKM-H



- Elementy pośrednie (6x) do długości 250 mm, dostępne w krótkim czasie z magazynu w Niemczech
- Montaż / demontaż przy użyciu tylko 4 śrub
- Lepsze możliwości kompensacji odchyłek, dzięki dwukardanowej budowie
- Pozostaje skrętnie symetryczne w przypadku wystąpienia odchyłek
- Dobre właściwości tłumiące (redukcja hałasu)
- Niewielkie siły przywracające ⇒ Wydłużenie żywotności części współpracujących (łożyska, uszczelki, itp.)
- Certyfikat przeciwwybuchowości zgodnie z Dyrektywą 94/9/EC (piasty 7.6 oznakowane, piasty 7.5 bez rowka wpustowego tylko do zastosowania wg kategorii 3)

#### Elementy



wykonanie ZS-DKM-H

ROTEX® ZS-DKM-H																			
rozmiar	pomiedzy wałami długość L [mm]	maks. średnica otworu $\varnothing d_1/d_2$ [mm]	łącznik (elem. 2) <sup>1)</sup> $T_{KN}$ [Nm]	wymiary [mm]						śruby ISO 4762 - 12.9		dopuszczalne odchyłki				masa <sup>2)</sup> [kg]			
				$D_H$	$d_H$	$l_1; l_2$	$x_1; x_2$	$l_{11}$	E	L-ZS-DKM-H	M	$T_A$ [Nm]	osiowa [mm]	przy $n = 1500$ 1/min			przy $n = 3000$ 1/min		
														promien. [mm]	kątowa [°]	promien. [mm]	kątowa [°]		
24	100	28	35	55	27	30	22,5	49	18	145	M6	14	1,4	1,17		0,87		1,40	1,40
	89							185		1,87				1,40					
28	100	38	95	65	30	35	25,5	41	20	151	M8	35	1,5	1,06		0,80		1,32	1,90
	81							191		1,76				1,32					
38	100	45	190	80	38	45	35,5	33	24	171	M8	35	1,8	0,99		0,74		0,74	3,90
	73							211		1,69				1,27					
42	100	55	265	95	46	50	39,0	26	26	178	M10	69	2,0	0,91		0,68		0,68	5,10
	66							218		1,60				1,20					
48	100	60	310	105	51	56	45,0	22	28	190	M12	120	2,1	0,87		0,65		0,65	7,10
	62							230		1,57				1,18					
55	100	70	410	120	60	65	50,0	10	30	200	M12	120	2,2	0,70	1,0	0,52	0,75	0,52	9,50
	50							240		1,40				1,05					
	90							280		2,09				1,57					
	110							300		2,44				1,83					
65	140	80	625	135	68	75	60,0	40	35	260	M12	120	2,6	1,31		0,98		0,98	16,10
	80							300		2,00				1,50					
75	140	90	1280	160	80	85	67,5	25	40	275	M16	295	3,0	1,13		0,85		0,85	23,60
	65							315		1,83				1,37					
	85							335		2,19				1,64					
	135							385		3,05				2,29					
90	180	110	2400	200	100	100	81,5	53	45	343	M20	580	3,4	1,71		1,28		1,28	48,90
	123							413		2,93				2,19					

<sup>1)</sup> Maksymalny moment obrotowy  $T_{Kmax.}$  = nominalny moment obrotowy  $T_{KN} \times 2$   
od rozmiaru 24 do rozmiaru 75 z łącznikiem 95/98 Sh A-GS; rozmiar 90 - łącznik z pierścieniem wewnętrznym  
ZS-DKM-H: przenoszony moment obrotowy zgodnie z twardością łącznika 92 Sh-A GS

<sup>2)</sup> z uwzględnieniem otworów o maksymalnej średnicy

Otwory gotowe wg ISO, tolerancja H7, rowki wpustowe wg DIN 6885 cz.1 - JS9

**UWAGA:** Praca sprzęgła wyłącznie w poziomie. Wykonanie do montażu pionowego na życzenie.

#### Sposób zamawiania:

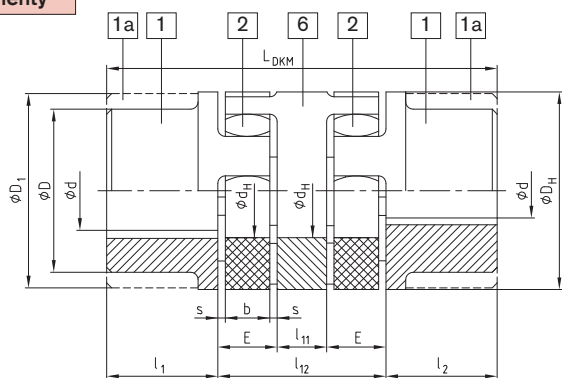
ROTEX® 38	ZS-DKM-H	140	98 Sh A-GS	Ø38	Ø30
rozmiar sprzęgła	wykonanie	odległość między wałami wymiar L	twardość łącznika	średnica otworu	średnica otworu

## Dwukardanowe wykonanie DKM

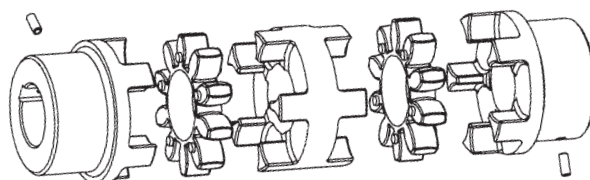


- Stosowane przy większych odchyłkach wałów, dwukardanowe (2 łączniki elastyczne)
- Dobre właściwości tłumiące (redukcja hałasu)
- Niewielkie siły przywracające przy kompensacji odchyłek wałów
- Wydłużenie żywotności części współpracujących (łożyska, uszczelki, itp.)
- Certyfikat przeciwybuchowości zgodnie z Dyrektywą 94/9/EC
- Dokładne instrukcje montażu na naszej stronie internetowej
- Wykonanie dwukardanowe bez konieczności łożyskowania lub zewnętrznego prowadzenia

### Elementy



wykonanie DKM

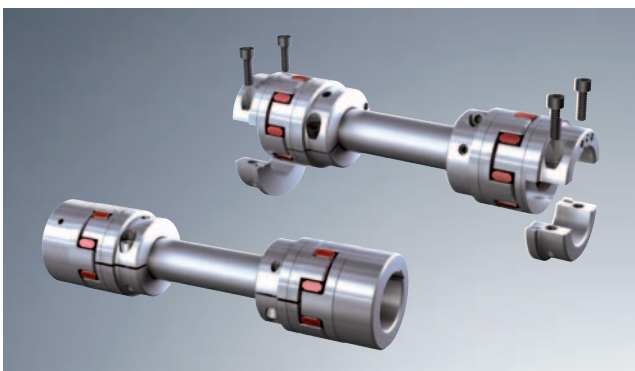


ROTEX® DKM (nr 018)															
rozmiar	Ød ØD ØD <sub>1</sub>	łącznik (element nr 2) nominalny moment obr. [Nm]		wymiary [mm]									dopuszczalne odchyłki przy n = 1500 1/min		
		92 Sh-A	98 Sh-A	D <sub>H</sub>	d <sub>H</sub>	l <sub>1</sub> ; l <sub>2</sub>	l <sub>11</sub>	l <sub>12</sub>	E	s	b	L <sub>DKM</sub>	promien. [mm]	kątowa [°]	osiowa [mm]
19	szczegółowe wymiary na stronach 30 i 31 średnice otworów typowych str. 28 i 29	10	17	40	18	25	10	42	16	2,0	12	92	0,45	1,0	+1,2/-1,0
24		35	60	55	27	30	16	52	18	2,0	14	112	0,59	1,0	+1,4/-1,0
28		95	160	65	30	35	18	58	20	2,5	15	128	0,66	1,0	+1,5/-1,4
38		190	325	80	38	45	20	68	24	3,0	18	158	0,77	1,0	+1,8/-1,4
42		265	450	95	46	50	22	74	26	3,0	20	174	0,84	1,0	+2,0/-2,0
48		310	525	105	51	56	24	80	28	3,5	21	192	0,91	1,0	+2,1/-2,0
55		410	685	120	60	65	28	88	30	4,0	22	218	1,01	1,0	+2,2/-2,0
65		625	940	135	68	75	32	102	35	4,5	26	252	1,17	1,0	+2,6/-2,0
75		1280	1920	160	80	85	36	116	40	5,0	30	286	1,33	1,0	+3,0/-3,0
90		2400	3600	200	100	100	40	130	45	5,5	34	330	1,48	1,0	+3,4/-3,0

Otwory gotowe wg ISO, tolerancja H7, rowki wpustowe wg DIN 6885 cz.1 - JS9

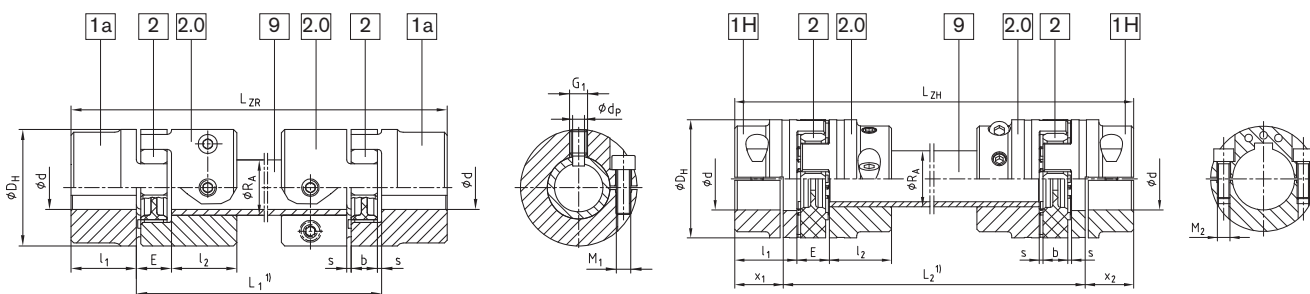
Sposób zamawiania:	ROTEX® 38	DKM	GJL	98 Sh A	1 – Ø 38		1 – Ø 30	
	rozmiar sprzęgła	wykonanie	materiał	twardość łącznika	typ piasty	średnica otworu	typ piasty	średnica otworu

Wykonanie ZR - z wałem pośrednim



- Do połączeń oddalonych od siebie wałów
- Rozwiązanie dwukardanowe umożliwia kompensację dużych odchyłek
- Możliwy montaż i demontaż bez rozsuwania napędu i napędzanego urządzenia
- Łatwa obsługa szczególnie w przypadku zastosowania dzielonych piast zaciskowych (typ 7.5 oraz 7.6)
- Elastyczne podparcie łącznikami ROTEX® GS

Elementy



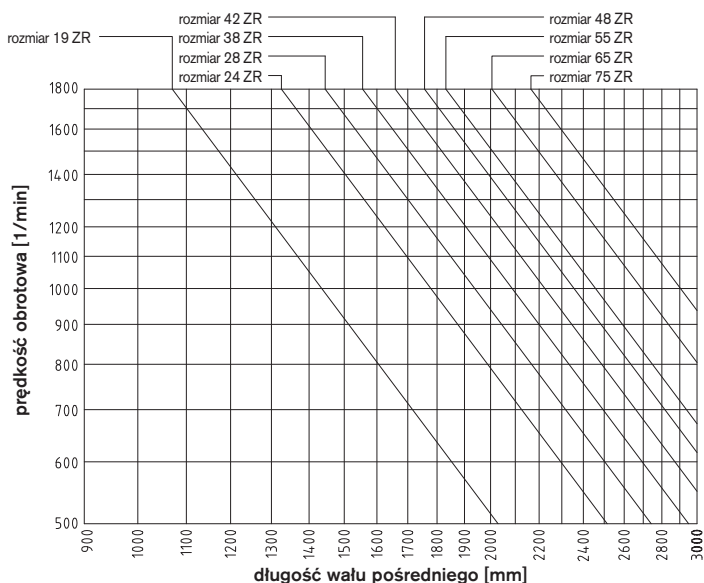
wykonanie ZR  
(z łącznikami GS)

wykonanie ZR  
(z łącznikami GS oraz piastami dzielonymi DH - element 1H)

ROTEX® typ ZR (nr 037)

rozmiar	średnice otworów Ød <sub>max</sub>		wymiary [mm]						wał pośredni sztywność skrętna/m		śruba zaciskająca elementy 2.0		śruba zaciskająca elementy 1H		LZR, LZH	min. LR <sub>1</sub>	min. LR <sub>2</sub>	wkreś ustalający G1	otwór na wkreś d <sub>p</sub> [mm]	odchyłka osiowa [mm]	odchyłka katowa [stopnie]
	elementy 1a	elementy 1H	D <sub>H</sub>	l <sub>1</sub> ; l <sub>2</sub>	x <sub>1</sub> ; x <sub>2</sub>	E	s	b	R <sub>A</sub>	C <sup>2)</sup> [Nm <sup>2</sup> /rad]	M <sub>1</sub>	T <sub>A</sub> [Nm]	M <sub>2</sub>	T <sub>A</sub> [Nm]							
19	25	20	40	25	17,5	16	2,0	12	Ø20x3	954,9	M6	14	M6	10		110	97	M6	4,0	1,2	0,9
24	35	28	55	30	22,5	18	2,0	14	Ø30x4	4522	M6	14	M6	14		128	111	M8	5,5	1,4	0,9
28	40	38	65	35	25,5	20	2,5	15	Ø35x4	7611	M8	35	M8	35		145	129	M10	7,0	1,5	0,9
38	48	45	80	45	35,5	24	3,0	18	Ø40x4	11870	M8	35	M8	25		180	157	M12	8,5	1,8	1,0
42	55	55	95	50	39,0	26	3,0	20	Ø45x4	17487	M10	69	M10	49		198	174	M12	8,5	2,0	1,0
48	62	60	105	56	45,0	28	3,5	21	Ø50x4	24648	M12	120	M12	86		217	190	M16	12	2,1	1,1
55	74	70	120	65	50,0	30	4,0	22	Ø55x4	39662	M12	120	M12	120		242	220	M16	12	2,2	1,1
65	80	80	135	75	60,0	35	4,5	26	Ø65x5	68329	M12	120	M12	120		281	250	M16	12	2,6	1,2
75	95	90	160	85	67,5	40	4,0	30	Ø75x5	108000	M16	295	M16	295		318	285	M16	12	3,0	1,2

<sup>1)</sup> W zamówieniach i zapytaniach proszę podawać odległość między wałami L<sub>1</sub> oraz maks. prędkość obrotową dla kontroli krytycznej prędkości wirowania.  
<sup>2)</sup> Sztywność skrętna sprzęgła dla wału pośredniego o długości 1m  
 Otwory gotowe wg ISO, tolerancja H7, rowki wpustowe wg DIN 6885 cz.1 - JS9  
 Należy uwzględnić moment tarcia przy mocowaniu piasty.  
 Na życzenie karta nr 5020/000/017-757537.

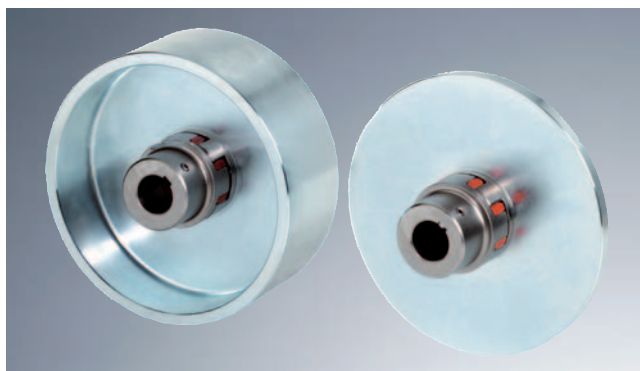


Wykres dopuszczalnych prędkości obrotowych dla wykonania ZR:

Sposób zamawiania:	ROTEX® 38	ZR	1200	St / GJL	98 Sh A-GS	1H - Ø 38	1H - Ø 30
	rozmiar sprzęgła	wykonanie	odległość wałów wym. L <sub>1</sub> /L <sub>2</sub>	materiał	twardość łącznika	typ piasty	średnica otworu

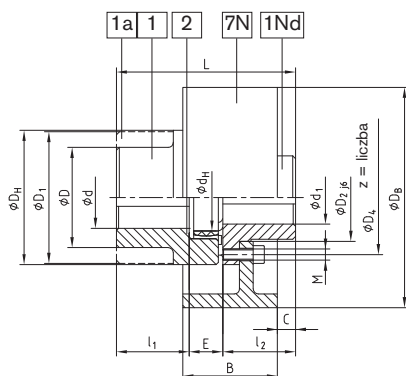


**Wykonanie BTAN z bębniem hamulcowym / wykonanie SBAN z tarczą hamulcową**

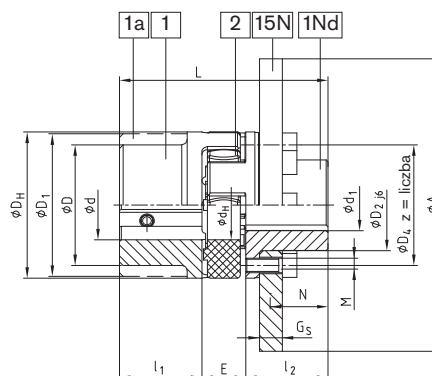


- Sprzęgło BTAN z bębniem hamulcowym do montażu w hamulcu dwuszcękowym wg DIN 15431/15435
- Sprzęgło SBAN z tarczą dla hamulca tarczowego
- Każdy typ sprzęgła można łączyć z różnymi wielkościami bębna lub tarczy hamulcowej (patrz dobór wymiaru "N/C")
- Bęben lub tarczę hamulcową należy osadzić na tym wale, na który działa większy moment bezwładności
- Maksymalny moment hamowania nie może być większy niż maksymalny moment przenoszony przez sprzęgło
- Typ BTAN i SBAN - możliwe modyfikacje wg życzeń klienta
- Dokładne instrukcje montażu na naszej stronie internetowej

**Elementy**



**BTAN z bębniem hamulcowym**



**SBAN z tarczą hamulcową**

**ROTEX® wykonanie BTAN (nr 011) oraz SBAN (nr 013)**

rozmiar	średnice Ød ØD ØD <sub>1</sub>	średnica otworu d <sub>1</sub> max.		wymiary [mm]											
		GJS	St	D <sub>H</sub>	D <sub>2</sub>	D <sub>4</sub>	d <sub>H</sub>	z	podziałka <sup>1)</sup>	M	T <sub>A</sub> [Nm]	l <sub>1</sub> ; l <sub>2</sub>	E	L	
38	szczegółowe wymiary na stronach 30 i 31 / średnice otworów typowych str. 28 i 29	—	34	80	50	66	38	8	8 x 45°	M8	41	45	24	114	
42		—	42	95	60	80	46	12	16 x 22,5°	M8	41	50	26	126	
48		—	48	105	68	90	51	12	8 x 45°	M10	83	65	30	160	
55		—	55	120	78	102	60	8	16 x 22,5°	M10	83	75	35	185	
65		—	65	135	92	116	68	12	20 x 18°	M12	120	85	40	210	
75		—	75	160	106	136	80	15	M16	295	100	45	245		
90		—	100	200	140	172	100	15	M16	295	110	50	270		
100		100	—	225	156	195	113	15	M20	580	120	55	295		
110		110	—	255	176	218	127	15	M20	580	140	60	340		
125		130	—	290	204	252	147	15							

<sup>1)</sup> Otwory gwintowane do przykręcenia bębna lub tarczy.

wykonanie BTAN												wykonanie SBAN											
bęben hamulcowy	Sprzęgło ROTEX® BTAN wymiar "C"										obroty 1/min [V] (30 m/s)	tarcza hamulcowa	Sprzęgło ROTEX® SBAN wymiar "N"										obroty 1/min [V] (30 m/s)
	38	42	48	55	65	75	90	100	110	125			38	42	48	55	65	75	90	100	110	125	
160x60	14										3550	200x12,5	31,25								2800		
200x75	9	12	17	24							2800	250x12,5	31,25	34,25	39,25							2240	
250x95	1	4	9	16	25	33					2240	315x16		32,5	37,5	44,5	53,5	61,5				1800	
315x118		-5	0	7	16	24	36				1800	400x16			37,5	44,5	53,5	61,5	73,5	81,5	88,5	1400	
400x150		-18	-13	-6	3	11	23	31	38		1400	500x16				44,5	53,5	61,5	73,5	81,5	88,5	104,5	1120
500x190					-12	-4	8	16	23	39	1120	630x20				51,5	59,5	71,5	79,5	86,5	102,5	900	
630x236						-22	-10	-2	5	21	900	710x20				51,5	59,5	71,5	79,5	86,5	102,5	800	
710x265								-13	-6	10	800	800x25						69	77	84	100	710	
800x300									-4	710	900x25									84	100	630	

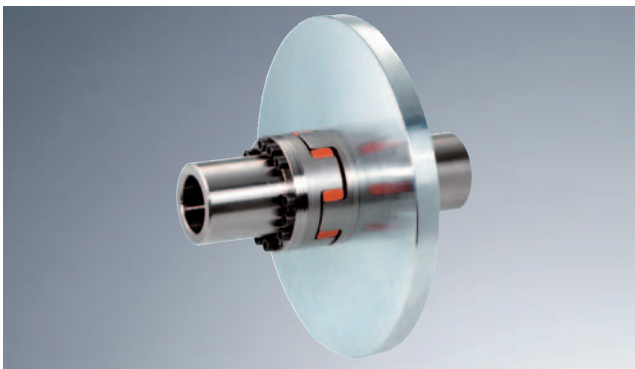
Inne rozmiary na życzenie wg arkuszy nr:

BTAN: M 380821  
SBAN proste: M380822; wykorbione: M 370065  
FNN piasta: M 380823

Otwory gotowe wg ISO, tolerancja H7, rowki wpustowe wg DIN 6885 cz.1 - JS9

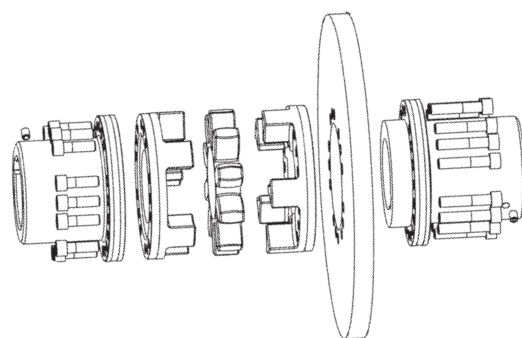
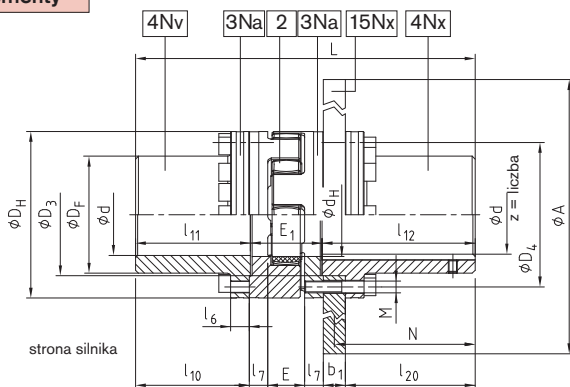
Sposób zamawiania:	ROTEX® 38	BTAN	Ø200x75	92 Sh A	1Nd - Ø 38	1 - Ø 30
	rozmiar sprzęgła	wykonanie	Ø x szerokość bębna hamulcowego	twardość łącznika	typ piasty	średnica otworu

Wykonanie specjalne AFN-SB z tarczą hamulcową



- Sprzęgło AFN-SB z tarczą do hamulca tarczowego
- Tarcza hamulcowa oraz łącznik elastyczny mogą być wymieniane bez rozsuwania maszyny
- Tarczę hamulcową należy umieścić na tym wale, na który działa większy moment bezwładności
- Maksymalny moment obrotowy podczas hamowania nie może być większy niż maksymalny moment obrotowy przenoszony przez sprzęgło
- Otwory gotowe wg ISO, tolerancja H7, rowki wpustowe wg DIN 6885 cz.1 - JS9
- Dokładne instrukcje montażu na naszej stronie internetowej

Elementy



ROTEX® wykonanie AFN-SB specjalne

rozmiar	średnice otworów d		wymiar [mm]										
	min.	max.	D <sub>H</sub>	D <sub>F</sub>	D <sub>3</sub> <sup>H7/h7</sup>	D <sub>4</sub>	d <sub>H</sub>	E	E <sub>1</sub>	M	z	podziałka	T <sub>A</sub> [Nm]
65	22	65	135	94	96	116	68	35	65	M10	12	16x22,5°	83
75	30	75	160	108	112	136	80	40	75	M12	15		120
90	40	100	200	142	145	172	100	45	82	M16	15		295
100	46	110	225	158	165	195	113	50	97	M16	15		295
110	60	125	255	178	180	218	127	55	103	M20	15	20x18°	580
125	60	145	290	206	215	252	147	60	116	M20	15		580
140	60	165	320	235	245	282	165	65	128	M20	15		580
160	80	190	370	270	280	325	190	75	146	M24	15		1000

ROTEX® wykonanie AFN-SB specjalne

rozmiar	moment obr. <sup>1)</sup> dla 95Sh-A		maks. prędkość [1/min]	maks. <sup>1)</sup> moment hamowania [Nm]	wymiar [mm]						
	T <sub>KN</sub>	T <sub>Kmax.</sub>			l <sub>7</sub>	l <sub>10</sub>	l <sub>11</sub>	l <sub>12</sub>	l <sub>20</sub>	N	L
65	940	1880	3450	1880	16	112,5	113,5	166,0	135	150	344,5
75	1920	3840	3250	3840	19	131,5	133,0	166,5	135	150	374,5
90	3600	7200	3000	7200	20	164,0	165,5	206,5	175	190	454,0
100	4950	9900	2800	9900	25	153,5	155,0	206,5	175	190	458,5
110	7200	14400	2600	14400	26	201,5	203,5	212,0	180	195	518,5
125	10000	20000	2250	20000	30	198,5	200,5	212,0	180	195	528,5
140	12800	25600	1800	25600	34	244,5	247,0	252,5	220	235	627,5
									210 <sup>2)</sup>	230 <sup>2)</sup>	
160	19200	38400	1500	38400	38	226,5	229,0	252,5	220	235	627,5
									210 <sup>2)</sup>	230 <sup>2)</sup>	

Rozmiary tarczy hamulcowej w zależności od rozmiaru sprzęgła ROTEX®

rozmiar	tarcza hamulcowa ØA x b <sub>1</sub>										
	355x30	400x30	450x30	500x30	560x30	630x30	710x30	800x30	900x30	900x40	1000x40
65	x	x	x								
75		x	x	x							
90			x	x	x	x					
100				x	x	x					
110				x	x	x	x				
125						x	x	x			
140							x	x	x	x	x
160								x	x	x	x

<sup>1)</sup> Maksymalny moment hamowania nie może być większy niż moment obrotowy przenoszony przez sprzęgło.

<sup>2)</sup> Wymiary dla grubości tarczy hamulcowej b<sub>1</sub> = 40 mm.

Sposób zamawiania:

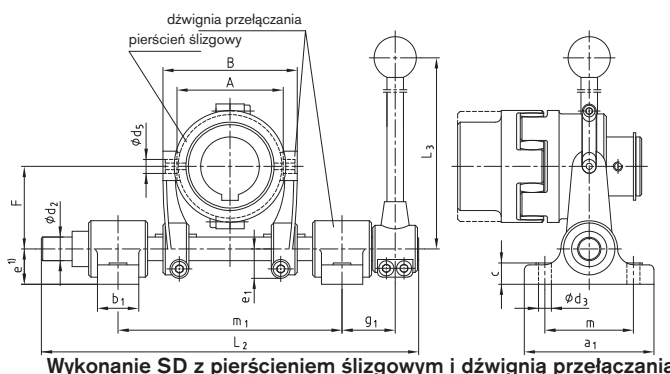
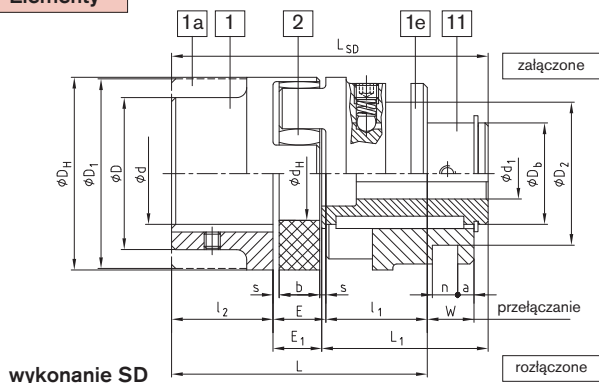
ROTEX® 90	AFN-SB specjalne	Ø450x30	95 Sh A	4Nv - Ø 90	4Nx - Ø 90
rozmiar sprzęgła	wykonanie	Øtarcza ham. x grubość	twardość łącznika	typ piasty	średnica otworu
				średnica otworu	

Wykonanie SD (przełączalne w czasie postoju)



- Sprzęgło przełączalne do zastosowania w urządzeniach mechanicznych
- Łatwe załączanie lub rozłączanie napędu w czasie postoju
- Możliwość łączenia w zestaw piasty ruchomej oraz pierścienia ślizgowego i dźwigni przełączającej
- Piasty ruchome z otworami wstępnymi, siła przełączania musi zostać ustawiona po wykonaniu otworu gotowego
- Inne rozmiary na życzenie, karta nr M 370266
- Kompletny mechanizm przełączający składa się z: podzielonego pierścienia ślizgowego z brązu, widełek, łożyskowanego wałka z dźwignią

Elementy



ROTEX® wykonanie SD (nr 015)

rozmiar	Ød ØD ØD <sub>1</sub>	średnice otworów d <sub>1</sub>		wymiar [mm]															siła przełączania w [N]	pierścień	rozmiar dźwigni
		min.	maks.	D <sub>H</sub>	D <sub>2</sub> ±0,1	D <sub>b</sub>	d <sub>H</sub>	l <sub>1</sub> ·l <sub>2</sub>	E	s	b	E <sub>1</sub>	L	L <sub>1</sub>	W	a	n±0,1	L <sub>SD</sub>			
24	szczegółowe wymiary na stronach 28 i 29/ średnice otworów typowych str. 26 i 27	8	18	55	41	30	27	30	18	2,0	14	16,5	78	51,5	16,0	6	6,0	98	110	—	—
28		10	22	65	58	36	30	35	20	2,5	15	18,0	90	60,0	17,5	8	8,0	113	130	—	—
38		12	28	80	70,5	45	38	45	24	3,0	18	22,0	114	73,0	21,0	8	12,5	140	150	1,1	1
42		14	32	95	70,5	50	46	50	26	3,0	20	24,0	126	82,0	23,0	8	12,5	156	180	1,1	1
48		15	40	105	89,5	60	51	56	28	3,5	21	25,5	140	90,5	24,5	6	17,5	172	200	2,2	2
55		18	48	120	112,5	70	60	65	30	4,0	22	27,0	160	103,0	26,0	6	18,0	195	250	3,3	3
65		20	55	135	112,5	80	68	75	35	4,5	26	32,0	185	120,0	30,5	7	18,0	227	280	3,3	3
75		25	65	160	130,5	95	80	85	40	5,0	30	37,0	210	135,0	35,0	6	20,5	257	350	4,4	3
90		28	75	200	164,5	110	100	100	45	5,5	34	41,0	245	152,0	39,5	8	25,5	293	350	5,5	4
100		30	80	225	164,5	115	113	110	50	6,0	38	46,0	270	169,0	44,0	14	25,5	325	380	5,5	4
110	35	85	255	164,5	125	127	120	55	6,5	42	51,5	295	184,0	48,5	18,5	25,5	355	450	5,5	4	
125	40	100	290	210,5	145	147	140	60	7,0	46	55,5	340	208,5	53,0	18,5	30,5	404	500	6,6	5	

pierścień ślizgowy i dźwignia przełączania

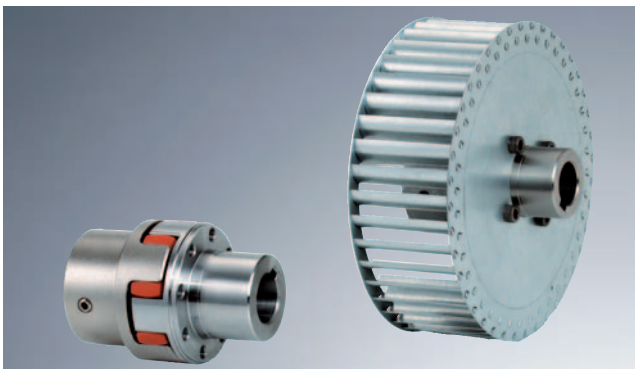
rozmiar	rozmiar dźwigni	wymiar [mm]																	max. prędkość dla pierścienia [1/min]
		a <sub>1</sub>	b <sub>1</sub>	c	d <sub>2</sub>	d <sub>3</sub>	d <sub>5</sub>	e <sup>1)</sup>	e <sub>1</sub>	F	g <sub>1</sub>	L <sub>2</sub>	L <sub>3</sub>	m	m <sub>1</sub> min.	m <sub>1</sub> maks.	A	B	
38	1	110	35	18	20	11	12	30	25	70	55	320	400	75	180	190	90	114	3280
42	1																		
48	2				25				27	97,5	60	430	450		240	270	111	151	2550
55	3	140	40				17	40						100			140	180	2120
65	3				30				32,5	120	70	490	600		280	310	170	210	1710
75	3			25		13,5													
90	4																		
100	4				35		21	50	37,5	147,5	70	565	750	120	321	365	200	244	1360
110	4	160	45																
125	5				40		25		46	190	80	630	1068		365	410	250	300	855

<sup>1)</sup> W przypadku montażu na płycie, wymiar "e" dźwigni przełączania rozmiar 5, należy powiększyć co najmniej o 10 mm.

Otwory gotowe wg ISO, tolerancja H7, rowki wpustowe wg DIN 6885 cz.1 - JS9

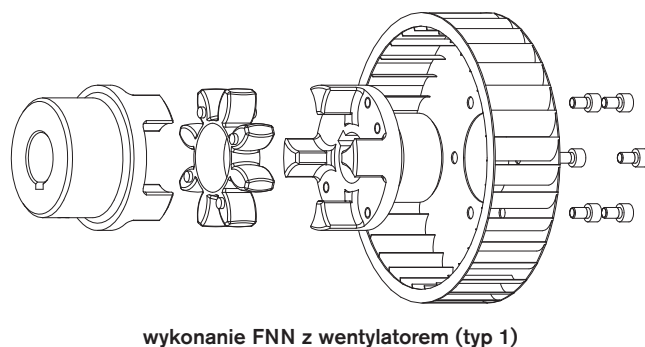
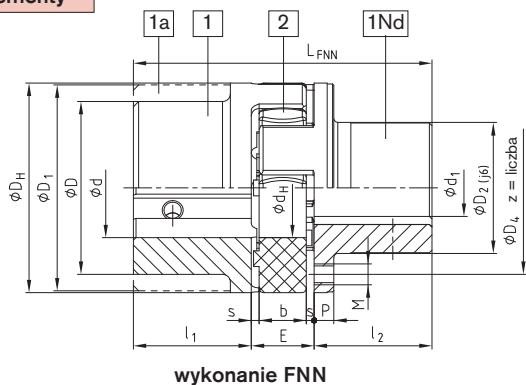
Sposób zamawiania:	ROTEX® 38	SD	z 1,1 i 1	92 Sh A	1 - Ø 38	11 - Ø 28		
	rozmiar sprzęgła	wykonanie	z pierścieniem 1,1 i dźwignią 1	twardość łącznika	typ piasty	średnica otworu	typ piasty	średnica otworu

Wykonanie FNN oraz FNN z wentylatorem



- Tłumiące drgania i redukujące hałas
- Doskonała kompensacja odchyłek dzięki zaokrąglonym zębom łącznika
- Łatwe w montażu
- Łatwa ocena stopnia zużycia
- Sprzęgło można wyposażyć w różnego typu wentylatory
- Otwory gotowe wg ISO, tolerancja H7, rowki wpustowe wg DIN 6885 cz.1 - JS9
- wentylatory na zamówienie tylko dla dużych ilości

Elementy



ROTEX® wykonanie FNN (nr 021)

rozmiar	$\varnothing d$ $\varnothing D$ $\varnothing D_1$	maks. średnice otworów $\varnothing d_1$	wymiary [mm]												
			$D_H$	$D_2$	$D_4$	$d_H$	E	s	b	$l_1, l_2$	P	M	z	podziałka	$L_{FNN}$
28		24	65	40	54	30	20	2,5	15	35	6,5	M6	8		90
38		34	80	50	66	38	24	3,0	18	45	7,5	M8	8	8x45°	114
42		42	95	60	80	46	26	3,0	20	50	9,5	M8	12	16x22,5°	126
48		48	105	68	90	51	28	3,5	21	56	10,5	M8	12		140
55		55	120	78	102	60	30	4,0	22	65	12,5	M10	8	8x45°	160
65		65	135	92	116	68	35	4,5	26	75	13,5	M10	12	16x22,5°	185
75		75	160	106	136	80	40	5,0	30	85	15,5	M12	15		210
90		100	200	140	172	100	45	5,5	34	100	18,5	M16	15	20x18°	245

Inne rozmiary na indywidualne zapytanie

Typ 1: wentylator metalowy mocowany śrubami

Piaста ROTEX® może być dostarczona z przykręconym wentylatorem. W zamówieniu należy podawać wymiary gabarytowe oraz montażowe z dołączonym rysunkiem.



Typ 2: wentylator produkowany na wtryskarce

Dzięki masowej produkcji niskie ceny.



Typ 3: wentylator mocowany na wcisk lub klejony

Dzięki specjalnym konturom powierzchni górnej (radełkowanie wg DIN 82) piastry umożliwia np. wciśnięcie wentylatora.

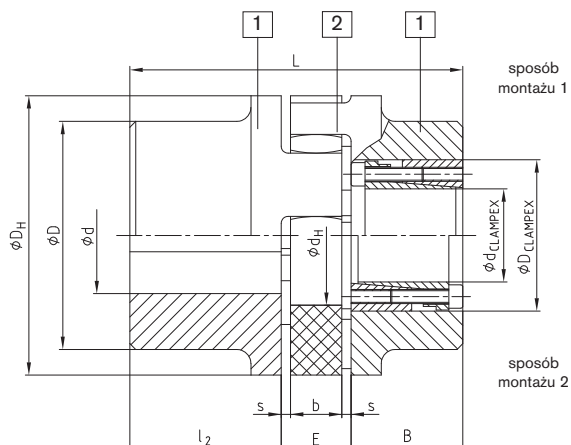


Sposób zamawiania:

ROTEX® 38	FNN	92 Sh A	1	-	Ø 38	1Nd	-	Ø 30
rozmiar sprzęgła	wykonanie	twardość łącznika	typ piastry		średnica otworu	typ piastry		średnica otworu

Wykonania z pierścieniami CLAMPEX® (na zamówienie)

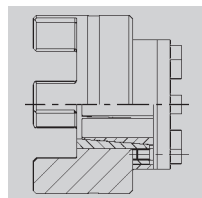
Elementy



ROTEX® wykonanie nr 001 z pierścieniem CLAMPEX® KTR 200															
rozmiar	Ød ØD ØD1	materiał piasty	CLAMPEX® KTR 200				wymiar [mm]								
			maks. rozmiar pierścienia dxD	przenoszony moment obrotowy i siła osiowa		B	l <sub>2</sub>	E	s	b	D <sub>H</sub>	D	d <sub>H</sub>	L	
				T [Nm]	F <sub>AX</sub> [kN]										
42	szczegółowe wymiary na stronach 30 i 31/ średnice otworów typowych str. 28 i 29	stal część nr 1	30x55	769	51	48	50	26	3,0	20	95	—	46	długość = l <sub>2</sub> + E + B (pierścien)	
48			35x60	1197	68	48	56	28	3,5	21	105	—	51		
55			45x75	2132	95	59	65	30	4,0	22	120	—	60		
65			45x75	2132	95	59	75	35	4,5	26	135	115	68		
75			50x80	3159	126	59	85	40	5,0	30	160	135	80		
90			65x95	4107	126	59	100	45	5,5	34	200	160	100		
100			65x95	4107	126	59	110	50	6,0	38	225	180	113		
110			70x110	7023	201	70	120	55	6,5	42	255	200	127		
125			80x120	8026	201	70	140	60	7,0	46	290	230	147		
140		95x135	11373	239	70	155	65	7,5	50	320	255	165			
160		110x155	16068	292	80	175	75	9,0	57	370	290	190			
180		120x165	21910	365	80	195	85	10,5	64	420	325	220			

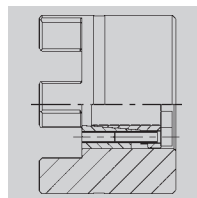
ROTEX® wykonanie nr 001 z pierścieniem CLAMPEX® KTR 200																	
KTR 200 rozmiar	długość	przenoszony moment obrotowy i siła osiowa		śruby zaciskające DIN EN ISO 4762 – 12.9		KTR 200 rozmiar	długość	przenoszony moment obrotowy i siła osiowa		śruby zaciskające DIN EN ISO 4762 – 12.9		KTR 200 rozmiar	długość	przenoszony moment obrotowy i siła osiowa		śruby zaciskające DIN EN ISO 4762 – 12.9	
dxD	B	T [Nm]	F <sub>ax</sub> [kN]	zxM	T <sub>A</sub> [Nm]	dxD	B	T [Nm]	F <sub>ax</sub> [kN]	zxM	T <sub>A</sub> [Nm]	dxD	B	T [Nm]	F <sub>ax</sub> [kN]	zxM	T <sub>A</sub> [Nm]
20x47	48	513	51	6xM6	17	38x65	48	1299	68	8xM6	17	65x95	59	4107	126	8xM8	41
22x47	48	564	51	6xM6	17	40x65	48	1368	68	8xM6	17	70x110	70	7023	201	8xM10	83
24x50	48	616	51	6xM6	17	42x75	59	1990	95	6xM8	41	75x115	70	7524	201	8xM10	83
25x50	48	641	51	6xM6	17	45x75	59	2132	95	6xM8	41	80x120	70	8026	201	8xM10	83
28x50	48	718	51	6xM6	17	48x80	59	3033	126	8xM8	41	85x125	70	10659	251	10xM10	83
30x55	48	769	51	6xM6	17	50x80	59	3159	126	8xM8	41	90x130	70	11286	251	10xM10	83
32x60	48	1094	68	8xM6	17	55x85	59	3475	126	8xM8	41	95x135	66	11373	239	10xM10	83
35x60	48	1197	68	8xM6	17	60x90	59	3791	126	8xM8	41	szczegółowe dane w rozdziale CLAMPEX®					

wykonanie 4.2 z pierścieniem CLAMPEX® KTR 250



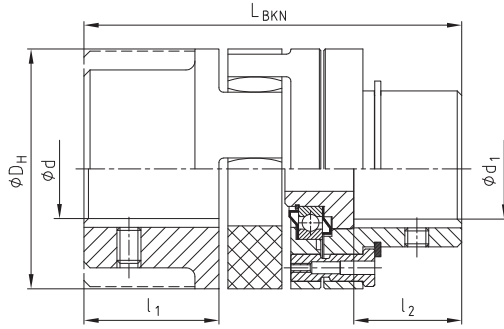
Piasta osadzona siłą tarcia, bezluzowe połączenie wał-piasty, przeznaczone do przenoszenia średniej wielkości momentów obrotowych.

wykonanie 4.3 z pierścieniem CLAMPEX® KTR 400



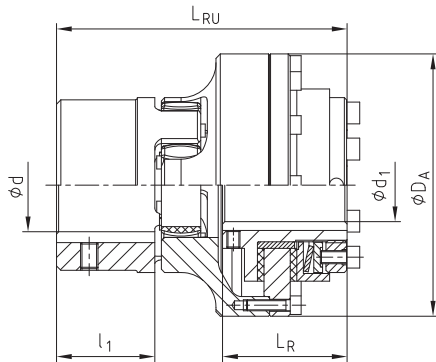
Piasta osadzona siłą tarcia, bezluzowe połączenie wał-piasty, przeznaczone do przenoszenia większych momentów obr. Zastosowanie większych pierścieni zależy od średnicy zewnętrznej piasty. Położenie śrub pierścienia od strony kłów piasty lub odwrotnie. Szczegóły doboru w rozdziale CLAMPEX®.

Wykonania ze sprzęgłami przeciążeniowymi



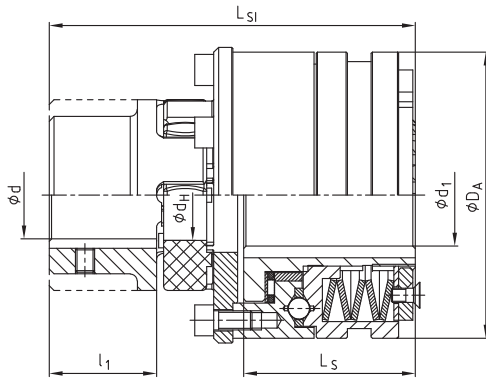
ROTEX® BKN sprzęgło z łamanym kołkiem, wykonanie BKN nr 009							
rozmiar	d	maks. d <sub>1</sub>	l <sub>1</sub>	l <sub>2</sub>	L <sub>BKN</sub>	D <sub>H</sub>	minimalny moment łamiący [Nm]
28	szczegółowe wymiary na stronach 30 i 31 / średnice otworów typowych str. 28 i 29	28	35	25	101	65	100
38		38	45	35	125	80	190
42		42	50	40	139	95	250
48		48	56	46	153	105	300
55		55	65	55	177	120	400
65		65	75	65	202	135	500
75		75	85	70	230	160	600
90		100	100	85	266	200	700

Na życzenie modyfikacje asortymentu podstawowego.  
W zamówieniu proszę podawać moment krytyczny!  
Szczegóły na karcie z wymiarami nr 5020/000/009-760313

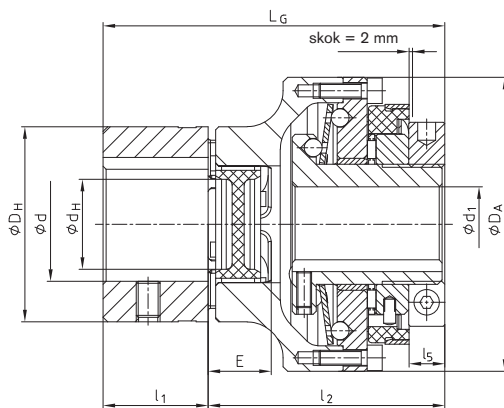


ROTEX® - RUFLEX® - zestaw przeciążeniowy, wykonanie nr 070								
ROTEX® rozmiar	RUFLEX® rozmiar	moment poślizgu [Nm]	d	d <sub>1</sub> maks.	D <sub>A</sub>	l <sub>1</sub>	L <sub>R</sub>	L <sub>RU</sub>
14	00	0,5 – 5	szczegółowe wymiary na stronach 30 i 31 / średnice otworów typowych str. 28 i 29	10	44	11	31	59
19	0	2 – 20		20 <sup>1)</sup>	63	25	33	78
24	01	5 – 70		22	80	30	45	98
28	1	20 – 200		25	98	35	52	113
38	2	25 – 400		35	120	45	57	133
48	3	50 – 800		45	162	56	68	166
75	4	90 – 1600		55	185	85	78	205

<sup>1)</sup> Przy średnicy otworu gotowego, przekraczającej  $\varnothing 19$ , rowek wpustowy wg DIN6885/3



ROTEX® - KTR-SI zestaw przeciążeniowy, wykonanie nr 070									
ROTEX® rozmiar	KTR-SI wykonanie	KTR-SI rozmiar	przenoszony moment [Nm]	d	maks. d <sub>1</sub>	D <sub>A</sub>	l <sub>1</sub>	L <sub>S</sub>	L <sub>SI</sub>
28	DK	2	12-200	szczegółowe wymiary na stronach 30 i 31 / średnice otworów typowych str. 28 i 29	35	100	35	56	124
	SR/SGR	0	5-40		20	55		34,5	102
38	DK	3	25-450		45	120	45	73	155
	SR/SGR	1	12-100		25	82		48	129,5
48	DK	4	50-1000		55	146	56	93,5	194
	SR/SGR	2	25-200		35	100		56	155
55	DK	5	85-2000		65	176	65	107	222,5
	SR/SGR	3	50-450		45	120		73	186
75	DK	—	—	—	—	85	—	—	
	SR/SGR	4	100-2000	55	146		93,5	241,5	
90	DK	—	—	—	—	100	—	—	
	SR/SGR	5	170-3400	65	176		107	275,5	

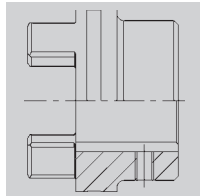


SYNTAX® bezłuzowe sprzęgło w połączeniu z piastą ROTEX® GS																
ROTEX® rozmiar	SYNTAX® rozmiar	SYNTAX® rodzaj sprężyny zakres momentu [Nm]				maks. średnice otworów		D <sub>A</sub>	D <sub>H</sub>	d <sub>H</sub>	E	L	L <sub>G</sub>	l <sub>1</sub>	l <sub>2</sub>	
		DK <sub>1</sub>	DK <sub>2</sub>	SK <sub>1</sub>	SK <sub>2</sub>	d	d <sub>1</sub>									
24	20	6-20	15-30	10-20	20-65	35	20	80	55	27	18	45	100	30	70	10
28	25	20-60	45-90	25-65	40-100	40	25	98	65	30	20	50	113	35	78	11
38	35	25-80	75-150	30-100	70-180	48	35	120	80	38	24	60	136	45	91	13
48	50	60-180	175-300	80-280	160-400	55	50	162	105	51	28	70	167	56	111	14

## Wykonania piast

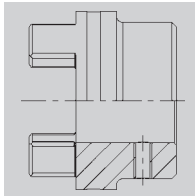
W związku z wieloma zastosowaniami sprzęgła ROTEX® przy różnych potrzebach montażowych, dostępne są piasty w rozmaitych wykonaniach. Wykonania te różnią się pod względem charakteru połączenia; połączenie kształtowe (z rowkiem) lub połączenie bazujące na sile tarcia, ale także, np. uwzględnione są takie przypadki, jak wały napędowe z integralnymi kłami przenoszącymi napęd lub inne przypadki montażowe.

### wykonanie 1.0 z rowkiem i wkrętem ustalającym



Przeniesienie mocy na wpuście - dopuszczalny moment obrotowy zależy od nacisku powierzchniowego. Nie nadaje się do napędów o pracy silnie nawrotnej lub jako sprzęgło bezluzowe.

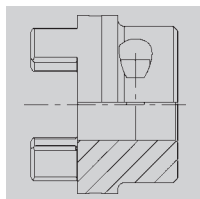
### wykonanie 1.1 bez rowka, z wkrętem ustalającym



Pewne przeniesienie momentu dla połączeń wciskowych i klejonych. (bez możliwości certyfikacji ATEX)

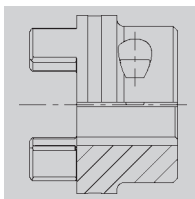
### wykonanie 1.3 piasta z wielowypustem (str. 28)

### wykonanie 2.0 zaciskowe, bez rowka, jedno nacięcie



Piasta osadzona siłą tarcia, bezluzowe połączenie wał-piasta. Przenoszony moment zależy od średnicy otworu (patrz strona 34). (zastosowanie ATEX tylko kategoria 3)

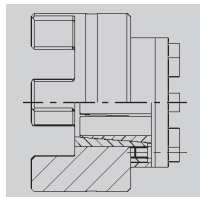
### wykonanie 2.1 zaciskowe, z rowkiem, jedno nacięcie



Przeniesienie napędu na wpuście z dodatkowym połączeniem siłą tarcia. Połączenie cierne zapobiega luzowi nawrotnemu lub ogranicza go. Zmniejsza nacisk powierzchniowy na wpuście.

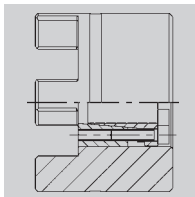
### wykonanie 2.3 zaciskowa piasta z wielowypustem (str. 28/34)

### wykonanie 4.2 z pierścieniem CLAMPEX® KTR 250



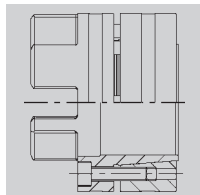
Piasta osadzona siłą tarcia, bezluzowe połączenie wał-piasta, przeznaczone do przenoszenia średniej wielkości momentów obrotowych.

### wykonanie 4.1 z pierścieniem CLAMPEX® KTR 200/ dla KTR 400 wykonanie 4.3



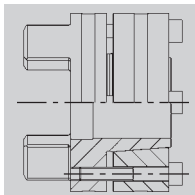
Piasta osadzona siłą tarcia, bezluzowe połączenie wał-piasta, przeznaczone do przenoszenia większych momentów obr. Zastosowanie większych pierścieni zależy od średnicy zewnętrznej piast. Położenie śrub pierścienia od strony kłów piasty lub odwrotnie. Szczegóły doboru w rozdziale CLAMPEX®.

### wykonanie 6.0 zaciskowe (patrz ROTEX® GS)



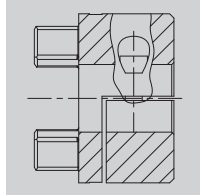
Zintegrowane połączenie wał-piasta siłą tarcia do przenoszenia większych momentów obrotowych. Połączenie śrubowe po stronie łącznika. Przenoszone momenty i wymiary patrz strona 33. Odpowiednie dla wysokich obrotów.

### wykonanie 6.5 zaciskowe zewnętrzne



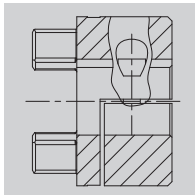
Wykonanie jak 6.0 ale śruby zaciskowe na zewnątrz. Na przykład do promieniowego demontażu elementu pośredniego. (Wykonanie specjalne).

### Wykonanie 7.5 - dzielona piasta zaciskowa bez rowka, do sprzęgieł dwukardanowych



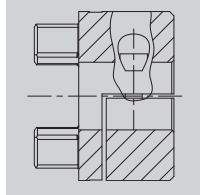
Piasta osadzona siłą tarcia, bezluzowe połączenie wał-piasta, do promieniowego montażu sprzęgła. Przenoszony moment zależy od średnicy otworu. (zastosowanie ATEX tylko kategoria 3)

### Wykonanie 7.6 - dzielona piasta zaciskowa z rowkiem, do sprzęgieł dwukardanowych



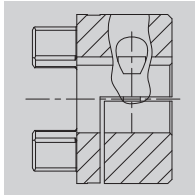
Przeniesienie momentu obrotowego przez wpust z dodatkowym połączeniem siłą tarcia, do promieniowego montażu sprzęgła. Połączenie cierne zapobiega luzowi nawrotnemu lub ogranicza go. Nacisk powierzchniowy na wpuście jest zmniejszony.

### Wykonanie 7.8 - dzielona piasta zaciskowa bez rowka wpustowego



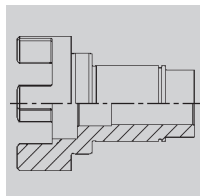
Piasta osadzona siłą tarcia, bezluzowe połączenie wał-piasta, do promieniowego montażu sprzęgła. Przenoszony moment zależy od średnicy otworu. (zastosowanie ATEX tylko kategoria 3)

### Wykonanie 7.9 - dzielona piasta zaciskowa z rowkiem

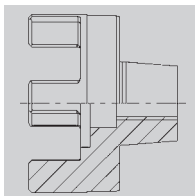


Przeniesienie momentu obrotowego przez wpust z dodatkowym połączeniem siłą tarcia, do promieniowego montażu sprzęgła. Połączenie cierne zapobiega luzowi nawrotnemu lub ogranicza go. Nacisk powierzchniowy na wpuście jest zmniejszony.

### wykonania specjalne na indywidualne zamówienie



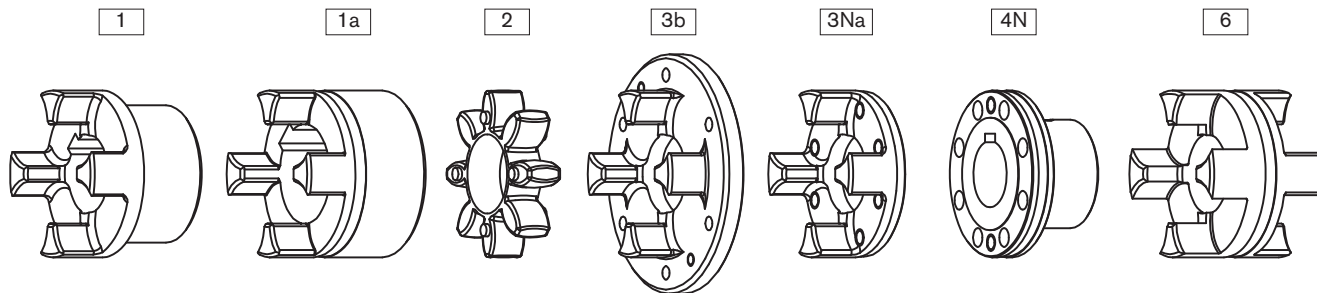
Specjalna przedłużona i obrobiona piasta ze zintegrowanymi kłami.



Piasta specjalna ze stożkiem zewnętrznym jako połączenie cierne.

Masy oraz momenty bezwładności

Elementy



pojedyncze elementy ROTEX®														
rozmiar	piasta standardowa				piasta pogrubiona			łącznik	kolnierze zabierające			piasta kolnierz.	DKM-łącznik	
	część 1				część 1a			część 2	część 3b	część 3Na		część 4N	część 6	
	Alu [kg] [kgm²]	GJL [kg] [kgm²]	GJS [kg] [kgm²]	St [kg] [kgm²]	Alu [kg] [kgm²]	GJL [kg] [kgm²]	St [kg] [kgm²]	Poliuretan (Vulkollan) [kg] [kgm²]	GJS [kg] [kgm²]	St [kg] [kgm²]	GJS [kg] [kgm²]	St [kg] [kgm²]	Alu [kg] [kgm²]	
14	—	—	—	—	0,020	—	—	0,0044	—	—	—	—	—	
	—	—	—	—	0,000003	—	—	0,0000005	—	—	—	—	—	
19	0,064	—	—	—	0,074	—	0,25	0,0056	—	—	—	—	—	
	0,00001	—	—	—	0,00002	—	0,00006	0,000001	—	—	—	—	—	
24	0,123	—	—	—	0,174	—	0,55	0,014	0,028	0,145	—	0,30	0,14	
	0,00004	—	—	—	0,00008	—	0,00023	0,000006	0,00023	0,00007	—	0,00009	0,00006	
28	0,200	—	—	—	0,264	—	0,89	0,024	0,54	0,232	—	0,49	0,22	
	0,00010	—	—	—	0,00019	—	0,00053	0,000010	0,0007	0,00017	—	0,0002	0,00013	
38	0,44	1,16	—	1,6	0,470	1,32	1,74	0,042	0,73	—	0,313	0,87	0,35	
	0,00033	0,00086	—	0,00151	0,00046	0,00135	0,00155	0,00003	0,001	—	0,00038	0,0005	0,00035	
42	0,69	1,75	—	2,44	0,772	2,05	2,74	0,065	1,26	—	0,608	1,4	0,47	
	0,00067	0,00178	—	0,00281	0,00111	0,00291	0,00343	0,00007	0,0032	—	0,00089	0,0011	0,00068	
48	0,80	2,44	—	3,34	1,01	2,78	3,72	0,086	1,45	—	0,755	1,92	0,62	
	0,011	0,00308	—	0,00473	0,00174	0,00484	0,00570	0,00013	0,0043	—	0,001358	0,0018	0,0011	
55	—	3,68	—	5,05	—	4,08	5,57	0,11	2,58	—	1,243	2,93	0,90	
	—	0,00615	—	0,00948	—	0,00926	0,01193	0,00023	0,0105	—	0,002920	0,0037	0,0021	
65	—	5,67	—	6,79	—	6,04	8,22	0,17	3,10	—	1,635	4,36	1,31	
	—	0,01240	—	0,01516	—	0,01789	0,02079	0,00042	0,0149	—	0,004891	0,0069	0,0039	
75	—	8,72	—	10,5	—	9,53	14,3	0,32	4,46	—	2,511	6,80	1,97	
	—	0,02644	—	0,03269	—	0,03946	0,05069	0,00116	0,0281	—	0,01050	0,0151	0,0082	
90	—	14,8	—	18,7	—	18,2	24,0	0,57	6,94	—	4,151	12,84	3,45	
	—	0,06730	—	0,08742	—	0,15086	0,13151	0,00323	0,0651	—	0,02723	0,0448	0,0224	
100	—	—	19,7	—	—	—	—	0,81	10,2	—	6,350	16,16	—	
	—	—	0,11694	—	—	—	—	0,00588	0,1165	—	0,05273	0,0798	—	
110	—	—	27,4	—	—	—	—	1,19	—	—	8,578	21,35	—	
	—	—	0,20465	—	—	—	—	0,01097	—	—	0,09121	0,2824	—	
125	—	—	42,3	—	—	—	—	1,63	—	—	12,598	34,33	—	
	—	—	0,40727	—	—	—	—	0,01972	—	—	0,17469	0,3229	—	
140	—	—	58,1	—	—	—	—	2,11	—	—	17,271	48,69	—	
	—	—	0,67739	—	—	—	—	0,03129	—	—	0,29247	0,4917	—	
160	—	—	84,2	—	—	—	—	3,21	—	—	26,305	71,08	—	
	—	—	1,31729	—	—	—	—	0,63228	—	—	0,59436	0,9693	—	
180	—	—	118,5	—	—	—	—	5,25	—	—	33,076	109,43	—	
	—	—	2,30835	—	—	—	—	0,13789	—	—	0,97394	1,9650	—	

Masy i momenty bezwładności podane są dla pośredniej średnicy otworu gotowego piasty bez rowka wpustowego.



## Masy oraz momenty bezwładności

Kompletne sprzęgła ROTEX®												
rozmiar	AFN		BFN		CF		DF		ZWN <sup>1)</sup>		SD	
	masa [kg]	moment bezwład. J [kgm <sup>2</sup> ]	masa [kg]	moment bezwład. J [kgm <sup>2</sup> ]	masa [kg]	moment bezwład. J [kgm <sup>2</sup> ]	masa [kg]	moment bezwład. J [kgm <sup>2</sup> ]	masa [kg]	moment bezwład. J [kgm <sup>2</sup> ]	masa [kg]	moment bezwład. J [kgm <sup>2</sup> ]
19	—	—	—	—	0,44	0,00016	0,38	0,00020	—	—	0,42	0,00008
24	0,98	0,00036	1,1	0,00041	0,84	0,00047	0,57	0,00047	2,2	0,00084	1,1	0,00046
28	1,6	0,00083	1,7	0,00095	1,5	0,00124	1,1	0,00141	3,6	0,00193	1,9	0,00106
38	2,8	0,00209	2,6	0,00193	1,9	0,00217	1,5	0,00259	5,5	0,00393	3,0	0,00435
42	4,5	0,00472	4,1	0,00419	3,1	0,00513	2,6	0,00662	8,6	0,00853	4,4	0,00804
48	5,9	0,00736	5,5	0,00684	3,9	0,00755	3,0	0,00881	11,3	0,0138	6,2	0,00223
55	8,9	0,01480	8,3	0,01369	6,4	0,01692	5,3	0,02131	17,7	0,0279	9,8	0,0166
65	12,9	0,0266	12,3	0,0259	8,9	0,02780	6,4	0,003037	26,3	0,0531	14,9	0,0326
75	20,6	0,0601	19,3	0,0572	13,5	0,0557	9,2	0,05741	41,6	0,1172	23,2	0,0706
90	37,8	0,1718	34,2	0,1551	22,3	0,1356	14,5	0,1333	73,2	0,3173	40,5	0,1891
100	49,6	0,3068	45,2	0,2737	30,9	0,2401	21,2	0,2394	98,7	0,5629	46,7	0,2467
110	67,5	0,5385	61,7	0,4793	42,9	0,4324	29,8	0,4446	135,1	0,986	61,5	0,4186
125	102,6	1,0485	94,4	0,9413	64,4	0,8187	42,2	0,8031	206,2	1,937	96,8	0,8497
140	141,2	1,743	129,7	1,564	90,4	1,4221	62,5	1,4580	283,3	3,222	127,8	1,368
160	210,3	3,517	190,9	3,107	127,6	2,589	83,6	2,4805	418,2	6,393	190,3	2,723
180	306,6	6,582	274,4	5,668	175,1	4,448	107,9	4,141	601,9	11,682	262,2	4,810

BTAN/SBAN bez bębna/tarczy		
rozmiar	masa [kg]	moment bezwład. J [kgm <sup>2</sup> ]
28	0,90	0,0004
38	2,10	0,0014
42	3,24	0,0031
48	4,41	0,0053
55	6,60	0,0105
65	10,1	0,0209
75	15,4	0,0442
90	27,6	0,1224
100	36,9	0,2074
110	50,9	0,3665
125	79,1	0,7349
140	109,0	1,2292
160	161,9	2,4569
180	232,9	4,4967

bębny do BTAN <sup>2)</sup>		
bęben hamulcowy ØD <sub>B</sub> x B	masa [kg]	moment bezwład. J [kgm <sup>2</sup> ]
160 x 60	2,12	0,01
200 x 75	3,45	0,03
250 x 95	6,87	0,08
315 x 118	14,95	0,28
400 x 150	31,20	0,89
500 x 190	60,00	2,70
630 x 236	112,00	8,01
710 x 265	161,00	14,9
800 x 300	202,00	27,2

tarcza do SBAN <sup>2)</sup>		
tarcza hamulcowa ØA x G <sub>S</sub>	masa [kg]	moment bezwład. J [kgm <sup>2</sup> ]
200 x 12,5	2,928	0,015367
250 x 12,5	4,662	0,037584
315 x 16	8,618	0,111829
400 x 16	15,230	0,315206
500 x 16	23,964	0,769963
630 x 20	47,716	2,426359
710 x 20	60,934	3,915100
800 x 25	94,913	7,878998
900 x 25	118,954	12,609089
1000 x 25	148,240	19,234941

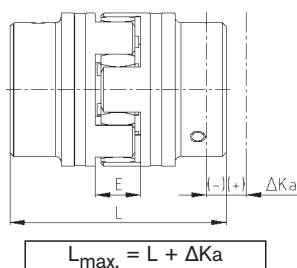
Masy i momenty bezwładności podane są dla pośredniej średnicy otworu gotowego piasty bez rowka wpustowego.

<sup>1)</sup> Masy i momenty bezwładności bez wału pośredniego.

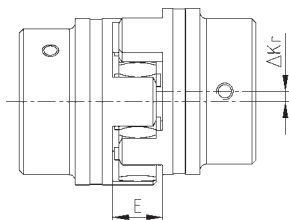
<sup>2)</sup> Dobór sprzęgła ROTEX® BTAN / SBAN - patrz strona 41.

## Odchyłki/montaż

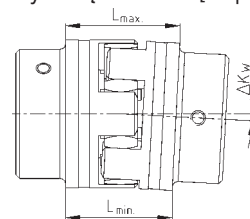
odchyłka osiowa  $\Delta K_a$



odchyłka promieniowa  $\Delta K_r$



odchyłka kątowa  $\Delta K_w$  [stopnie]



odchyłki - łącznik 92, 95/98 Shore A																	
ROTEX® rozmiar	14	19	24	28	38	42	48	55	65	75	90	100	110	125	140	160	180
maksymalna odchyłka osiowa $\Delta K_a$ [mm]	-0,5 +1,0	-0,5 +1,2	-0,5 +1,4	-0,7 +1,5	-0,7 +1,8	-1,0 +2,0	-1,0 +2,1	-1,0 +2,2	-1,0 +2,6	-1,5 +3,0	-1,5 3,4	-1,5 +3,8	-2,0 +4,2	-2,0 +4,6	-2,0 +5,0	-2,5 +5,7	-3,0 +6,4
max odchyłka promieniowa przy $n=1500$ 1/min $\Delta K_r$ [mm]	0,17	0,20	0,22	0,25	0,28	0,32	0,36	0,38	0,42	0,48	0,50	0,52	0,55	0,60	0,62	0,64	0,68
max odchyłka kątowa przy $n=1500$ 1/min $\Delta K_w$ [stopnie]	1,2	1,2	0,9	0,9	1,0	1,0	1,1	1,1	1,2	1,2	1,2	1,2	1,3	1,3	1,2	1,2	1,2
$\Delta K_w$ [mm]	0,67	0,82	0,85	1,05	1,35	1,70	2,00	2,30	2,70	3,30	4,30	4,80	5,60	6,50	6,60	7,60	9,00

odchyłki - łącznik 64 Shore D																	
ROTEX® rozmiar	14	19	24	28	38	42	48	55	65	75	90	100	110	125	140	160	180
maksymalna odchyłka osiowa $\Delta K_a$ [mm]	-0,5 +1,0	-0,5 +1,2	-0,5 +1,4	-0,7 +1,5	-0,7 +1,8	-1,0 +2,0	-1,0 +2,1	-1,0 +2,2	-1,0 +2,6	-1,5 +3,0	-1,5 3,4	-1,5 +3,8	-2,0 +4,2	-2,0 +4,6	-2,0 +5,0	-2,5 +5,7	-3,0 +6,4
max odchyłka promieniowa przy $n=1500$ 1/min $\Delta K_r$ [mm]	0,11	0,13	0,15	0,18	0,21	0,23	0,25	0,27	0,30	0,34	0,36	0,37	0,40	0,43	0,45	0,46	0,49
max odchyłka kątowa przy $n=1500$ 1/min $\Delta K_w$ [stopnie]	1,1	1,1	0,8	0,8	0,9	0,9	1,0	1,0	1,1	1,1	1,1	1,1	1,2	1,2	1,1	1,1	1,1
$\Delta K_w$ [mm]	0,57	0,76	0,76	0,90	1,25	1,40	1,80	2,00	2,50	3,00	3,80	4,30	5,30	6,00	6,10	7,10	8,00

odchyłki - łącznik PA oraz PEEK																
ROTEX® rozmiar	14	19	24	28	38	42	48	55	65	75	90	100	110	125	140	140
maksymalna odchyłka osiowa $\Delta K_a$ [mm]	-0,5 +1,0	-0,5 +1,2	-0,5 +1,4	-0,7 +1,5	-0,7 +1,8	-1,0 +2,0	-1,0 +2,1	-1,0 +2,2	-1,0 +2,6	-1,5 +3,0	-1,5 3,4	-1,5 +3,8	-2,0 +4,2	-2,0 +4,6	-2,0 +5,0	-2,0 +5,0
max odchyłka promieniowa przy $n=1500$ 1/min $\Delta K_r$ [mm]	0,08	0,10	0,11	0,12	0,14	0,16	0,18	0,19	0,21	0,24	0,25	0,26	0,27	0,30	0,31	0,31
max odchyłka kątowa przy $n=1500$ 1/min $\Delta K_w$ [stopnie]	0,60	0,45	0,45	0,50	0,50	0,55	0,55	0,55	0,60	0,60	0,60	0,60	0,65	0,65	0,65	0,60
$\Delta K_w$ [mm]	0,33	0,41	0,42	0,52	0,67	0,85	1,00	1,15	1,35	1,65	2,15	2,40	2,80	3,25	3,30	3,30

Podane dopuszczalne wartości odchyłek dla skrętnie elastycznych sprzęgieł ROTEX® są wartościami orientacyjnymi, uwzględniającymi obciążenie sprzęgła aż do znamionowego momentu obrotowego  $T_{KN}$  przy obrotach  $n=1500$  1/min oraz temperaturze otoczenia  $+30$  °C. Dla odmiennych warunków roboczych dostępny jest arkusz odchyłek KTR-N 20240 dotyczący sprzęgieł ROTEX®.

Danymi tymi należy posługiwać się rozważając każdorazowo jeden rodzaj odchyłki - jeśli występują równocześnie inne, należy wszystkie wartości zmniejszyć proporcjonalnie. Wymiar E przy montażu sprzęgła należy bezwzględnie zachować, aby sprzęgło mogło poruszać się osiowo. Aby łącznik elastyczny nie był narażony na żadne naciski czołowe, przy przesunięciu osiowym konieczne jest rozpatrywanie wymiaru "L" zawsze jako minimalnego.

Dokładne instrukcje montażu znajdują się na naszej stronie internetowej ([www.ktr.com](http://www.ktr.com)).