

HIWIN[®]

Motion Control & Systems



Prowadnice z szyną profilową



Mechanizmy śrubowo-toczone



Systemy pozycjonowania

HIWIN Kompakt

Witamy w firmie HIWIN

Firma HIWIN oferuje pełny asortyment produktów w zakresie techniki liniowej. W naszym Katalogu Kompakt przedstawiamy skrótowe zestawienie naszego standardowego programu produktów dostarczanych bezpośrednio z magazynu.

HIWIN Kompakt

Zawartość

1. Prowadnice z szyną profilową	6
1.1 Przegląd produktów	6
1.2 Prowadnica z szyną profilową, seria HG/QH	8
1.3 Prowadnica z szyną profilową, seria EG/QE	24
1.4 Prowadnica z szyną profilową, seria WE	38
1.5 Prowadnica z szyną profilową, seria MG	50
1.6 Prowadnica z szyną profilową, seria TM	63
1.7 Prowadnica z szyną profilową, seria RG/QR	72
1.8 Wyposażenie dodatkowe	86
2. Napędy śrubowo-toczne	91
2.1 Przegląd produktów	91
2.2 Napędy kulowe rolowane	94
2.3 Napędy kulowe wiórkowane	98
2.4 Akcesoria	106
3. Systemy pozycjonujące	119
3.1 Moduły Liniowe KK	119

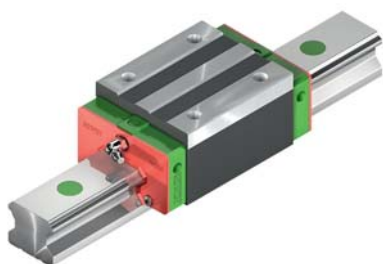
Prowadnice z szyną profilową

Przegląd produktów

1. Prowadnice z szyną profilową

Prowadnica z szyną profilową umożliwia liniowe przemieszczanie za pomocą kulek. Dzięki zastosowaniu kulek między szyną a wózkiem można osiągnąć nad wyraz precyzyjny ruch liniowy. W porównaniu z konwencjonalną prowadnicą ślizgową, współczynnik tarcia jest pięćdziesięciokrotnie mniejszy. Dzięki wymuszonemu prowadzeniu wózka na szynie prowadnice z szyną profilową mogą przenosić obciążenia zarówno w poziomie, jak i w pionie.

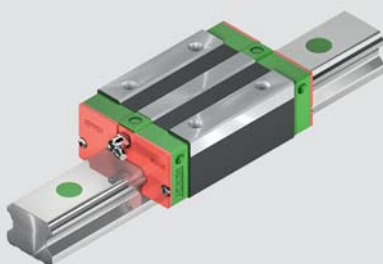
1.1 Przegląd produktów



Prowadnica z szyną profilową, seria HG/QH

8

- Czterorzędowa prowadnica z szyną profilową
- Kąt styku 45°
- Duża obciążalność we wszystkich położeniach montażowych
- Wysoka sztywność
- Wózek z technologią SynchMotion™ (Seria QH)



Prowadnica z szyną profilową, seria EG/QE

24

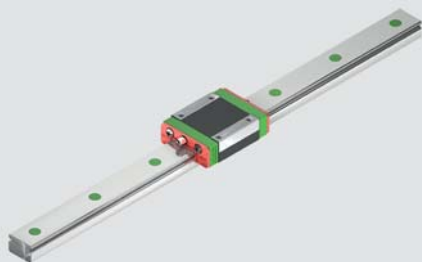
- Czterorzędowa prowadnica z szyną profilową
- Kąt styku 45°
- Duża obciążalność we wszystkich położeniach montażowych
- Niewielka wysokość konstrukcyjna
- Wózek z technologią SynchMotion™ (Seria QE)



Prowadnica z szyną profilową, seria WE

38

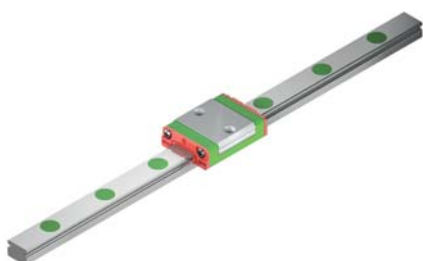
- Czterorzędowa prowadnica z szyną profilową
- Kąt styku 45°
- Wysoka obciążalność momentowa
- Niewielka wysokość konstrukcyjna



Prowadnica z szyną profilową, seria MG

50

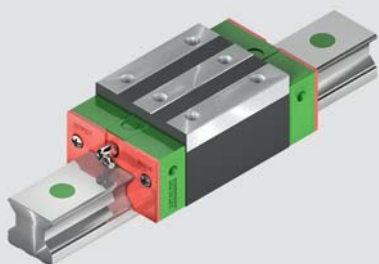
- Dwurzędowa prowadnica z szyną profilową
- Kąt styku 45°
- Kompaktowa konstrukcja
- Wąskie i szerokie szyny



Prowadnica z szyną profilową, seria TM

63

- Dwurzędowa prowadnica z szyną profilową
- Kąt styku 45°
- Zoptymalizowana zmiana kierunku ruchu kul
- Lepsza współbieżność
- Zmniejszona masa



Prowadnica z szyną profilową, seria RG/QR

72

- Czterorzędowa prowadnica z szyną profilową
- Kąt styku 45°
- Prowadnica z obiegiem wałeczkowym
- Bardzo duża obciążalność
- Bardzo wysoka sztywność
- Wózek z technologią SynchMotion™ (Seria QR)

Wyposażenie dodatkowe

86

- końcówka smarownicza
- adapter smarowniczy
- łączniki wtykowe

Prowadnice z szyną profilową

Seria HG/QH

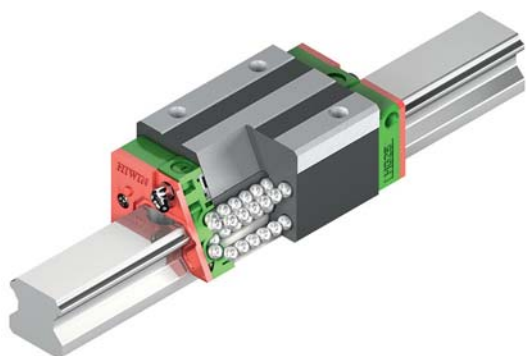
1.2 Prowadnica z szyną profilową, seria HG/QH

1.2.1 Właściwości prowadnic liniowych z szyną profilową seria HG/QH

Prowadnice z szyną profilową firmy HIWIN serii HG z czterema obiegami kulek przygotowane zostały do obciążeń i sztywności o 30 % wyższych niż dla innych podobnych produktów. Uzyskano to dzięki optymalizacji bieżni i systemowi nawrotu kulek. Niewielkie siły potrzebne do zrealizowania posuwu oraz wysoka sprawność są istotnymi zaletami prowadnic. Listwy podtrzymujące kulki zapobiegają wypadaniu kulek podczas demontażu wózka z szyny profilowej.

1.2.2 Budowa prowadnic serii HG/QH

- 4 rzędowe prowadzenie kulek
- 45° kąt kontaktu kulek z bieżniami
- Listwy podtrzymujące kulki zapobiegają wypadaniu kulek podczas demontażu wózka z szyny profilowej
- Zróżnicowane warianty uszczelnienia w zależności od obszaru zastosowania
- Możliwość przyłączenia końcówek i adapterów smarowniczych
- Technologią SynchMotion™ (Seria QH)



Obr. Budowa prowadnic serii HG

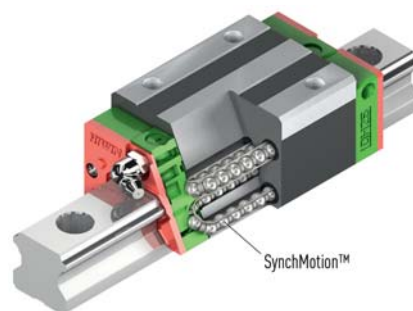
1.2.3 Zalety

- Bezluzowość
- Wymienność
- Wysoka dokładność
- Wysoka obciążalność we wszystkich kierunkach
- Nieduże tarcie także przy naprężeniu dzięki zoptymalizowanej bieżni kulek i 2-punktowym kontakcie

1.2.4 Numery artykułu serii HG/QH

Prowadnice z szyną profilowaną serii HG/QH dzielą się na modele wymienne i niewymienne. Wymiary obu modeli są jednakowe. Najważniejsza różnica polega na tym, że w wypadku modeli wymiennych można dowolnie wymieniać wózek i szynę profilową; ich dokładność sięga klasy P.

Modele serii QH z technologią SynchMotion™ oferują wszystkie pozytywne cechy serii HG. Dzięki kontrolowanemu ruchowi kulek w zdefiniowanych odstępach, cechują się dodatkowo lepszymi właściwościami jezdny, wyższymi dopuszczalnymi prędkościami przesuwu, dłuższymi okresami smarowania i ograniczonym chałasem pracy. Jako że wymiary montażowe wózków serii QH są identyczne jak przy serii HG, są montowane na standardowych szynach HGR i dlatego mogą być łatwo zamienione.



Obr. Budowa prowadnic serii QH

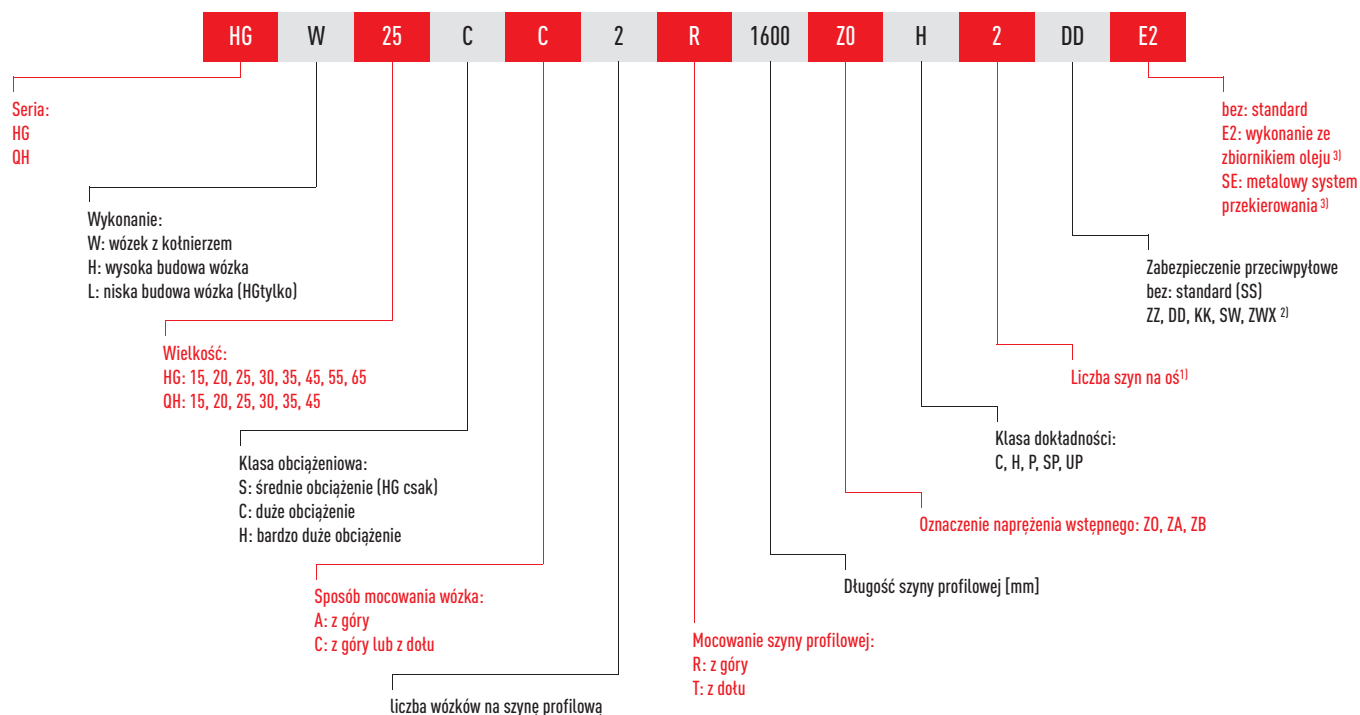
Dodatkowe zalety serii QH

- Ulepszone właściwości jezdne
- Zoptymalizowane dla wyższych prędkości przesuwu
- Wydłużone okresy dosmarowywania
- Zredukowany chałas pracy

W związku z surową kontrolą dokładności wymiarowej modele z wymiennymi elementami najlepiej nadają się dla klientów którzy nie stosują parowanych szyn na jednej osi. Prowadnice niewymienne dostarczane są zawsze jako zmontowane. Numery artykułów serii obejmują wymiary, model, klasę dokładności, naprężenie wstępne itd.

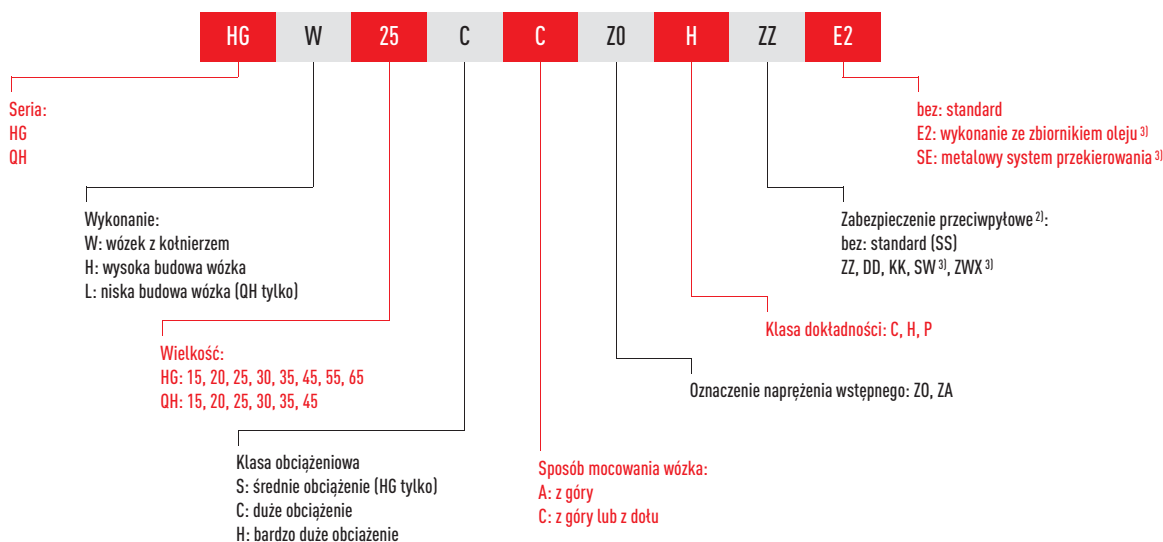
1.2.4.1 Modele niewymienialne (konfekcjonowane dla klienta)

- Numer artykułu gotowej, zmontowanej prowadnicy z szyną profilową

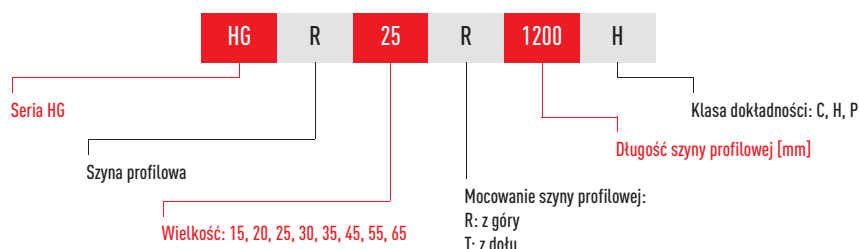


1.2.4.2 Modele wymienialne

- Numer artykułu wózka HG/QH



- Numer artykułu szyny profilowej HG



Uwaga:
¹⁾ Cyfra 2 oznacza również ilość, tzn. jedna sztuka wyżej podanego artykułu składa się z pary szyn. W wypadku pojedynczych szyn nie podaje się żadnej cyfry.

²⁾ Przegląd poszczególnych systemów uszczelnienia znajduje się na stronie 89.

³⁾ Dostępne tylko dla HG.

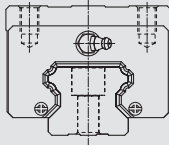
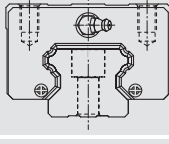
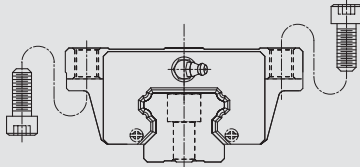
Prowadnice z szyną profilową

Seria HG/QH

1.2.5 Wykonania wózków

Dla prowadnic profilowych HIWIN oferuje wózki blokowe i wózki z kołnierzem. Wózki z kołnierzem lepiej nadają się do dużych obciążeń w związku z niską budową i większą powierzchnią montażową.

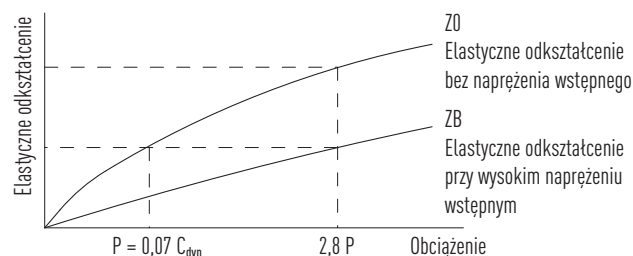
Tabela 1.1 Wykonania wózków

Wykonanie	Seria Wielkość	Budowa	Wysokość [mm]	Długość szyny [mm]	Typowe zastosowanie
Wykonanie blokowe wysokie	HGH-CA HGH-HA		28 – 90	100 – 4.000	<ul style="list-style-type: none"> ○ Centra obróbki ○ Tokarki NC ○ Szlifierki ○ Frezarki precyzyjne ○ Wysokowydajne krawalnice ○ Automatyka ○ Technika transportowa ○ Technika pomiarowa ○ Maszyny i urządzenia wymagające wysokiej dokładności pozycjonowania
Wykonanie blokowe niskie	HGL-CA HGL-HA		24 – 70		
Wykonanie z kołnierzem	HGW-CC HGW-HC		24 – 90		

1.2.6 Naprężenie wstępne

1.2.6.1 Definicja

Każdą prowadnicę z szyną profilową można wstępnie naprężyć. Używa się w tym celu kulek o zwiększonej średnicy. Prowadnica z szyną profilową ma zazwyczaj ujemny odstęp pomiędzy bieżnią a kulkami w celu zwiększenia sztywności i precyzji. Krzywa pokazuje, że sztywność podwaja się przy wysokim naprężeniu wstępnym. Dla prowadnic z szyną profilową, wielkości mniejszej niż Z0 zaleca się naprężenie wstępne nie wyższe niż ZA. Zapobiega się w ten sposób przedwczesnemu zużyciu spowodowanemu zbyt wysokim naprężeniem wstępnym.



1.2.6.2 Oznaczenie naprężenia wstępnego

Tabela 1.2 Oznaczenie naprężenia wstępnego

Oznaczenie	Naprężenie wstępne		Zastosowanie	Przykładowe zastosowania
Z0	lekkie naprężenie	0 – 0,02 C _{dyn}	stały kierunek obciążenia, uderzenia i niższe wymogi dokładności	Technika transportowa, automatyczne maszyny pakujące, osie X-Y w maszynach przemysłowych, automaty spawalnicze
ZA	średnie naprężenie	0,05 – 0,07 C _{dyn}	wysokie wymogi dokładności	Centra obróbcze, osie Z w maszynach przemysłowych, obrabiarki do obróbki elektroiskrowej, tokarki NC, precyzyjne stoły X-Y, technika pomiarowa
ZB	wysokie naprężenie	ponad 0,1 C _{dyn}	wysokie wymogi sztywności, wibracje i uderzenia Centra obróbki, szlifierki, Tokarki NC, poziome i pionowe frezarki, os Z w obrabiarkach, wysoko wydajne krawalnice	Centra obróbcze, szlifierki, Tokarki NC, poziome i pionowe frezarki, os Z w obrabiarkach, wysoko wydajne krawalnice

Uwaga:

Klasy naprężenia wstępnego dla prowadnic wymiennalnych Z0, ZA. Dla prowadnic niewymiennalnych: Z0, ZA, ZB.

1.2.7 Nośności i momenty

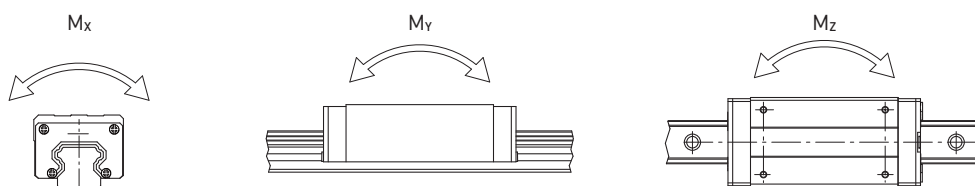


Tabela 1.3 Nośności i momenty seria HG/QH

Seria/Wielkość	Nośność dynamiczna C_{dyn} [N]*	Nośność statyczna C_0 [N]	Moment dynamiczny [Nm]			Moment statyczny [Nm]		
			M_x	M_y	M_z	M_{0x}	M_{0y}	M_{0z}
HG_15C	11380	16970	76	67	67	120	100	100
QH_15C	13880	14360	90	84	84	100	80	80
HG_20S	12190	16110	172	225	252	130	170	190
HG_20C	17750	27760	178	126	126	270	200	200
QH_20C	23080	25630	231	171	171	260	190	190
HG_20H	21180	35900	208	203	203	350	350	350
QH_20H	27530	31670	268	230	230	310	270	270
HG_25C	26480	36490	301	240	240	420	330	330
QH_25C	31780	33680	361	294	294	390	310	310
HG_25H	32750	49440	374	379	379	560	570	570
QH_25H	39300	43620	451	410	410	500	450	450
HG_30C	38740	52190	494	396	396	660	530	530
QH_30C	46490	48170	588	491	491	600	500	500
HG_30H	47270	69160	600	630	630	880	920	920
QH_30H	56720	65090	722	623	623	830	890	890
HG_35C	49520	69160	832	577	577	1160	810	810
QH_35C	60520	63840	1019	720	720	1070	760	760
HG_35H	60210	91630	1011	918	918	1540	1400	1400
QH_35H	73590	86240	1233	1135	1135	1450	1330	1330
HG_45C	77570	102710	1497	1169	1169	1980	1550	1550
QH_45C	89210	94810	1723	1295	1295	1830	1380	1380
HG_45H	94540	136460	1825	1857	1857	2630	2680	2680
QH_45H	108720	128430	2097	2041	2041	2470	2410	2410
HG_55C	114440	148330	2843	2039	2039	3690	2640	2640
HG_55H	139350	196200	3464	3242	3242	4880	4570	4570
HG_65C	163630	215330	5049	3245	3245	6650	4270	4270
HG_65H	208360	303130	6449	5068	5068	9380	7380	7380

* Nośność dynamiczna dla drogi przemieszczenia 50.000 m

Prowadnice z szyną profilową

Seria HG/QH

1.2.8 Sztywność

Wartość sztywności zależy od naprężenia wstępnego.

Na podstawie wzoru 1.1 można obliczyć odkształcenie w zależności od wartości sztywności.

$$\delta = \frac{P}{k}$$

δ : Odkształcenie [μm]

P: Obciążenie robocze [N]

k: Wartość sztywności [N/ μm]

Wzór 1.1

Tabela 1.4 Wartość sztywności HG/QH

Klasa obciążeniowa	Seria Wielkość	Naprężenie wstępne		
		Z0	ZA	ZB
Srednie obciążenie	HG_20S	130	170	190
Duże obciążenie	HG_15C	200	260	290
	QH_15C	180	230	260
	HG_20C	250	320	360
	QH_20C	230	290	320
	HG_25C	300	390	440
	QH_25C	270	350	400
	HG_30C	370	480	550
	QH_30C	330	430	500
	HG_35C	410	530	610
	QH_35C	370	480	550
	HG_45C	510	660	750
	QH_45C	460	590	680
	HG_55C	620	800	910
	HG_65C	760	980	1120
Bardzo duże obciążenie	HG_20H	310	400	460
	QH_20H	280	360	410
	HG_25H	390	510	580
	QH_25H	350	460	520
	HG_30H	480	620	710
	QH_30H	430	560	640
	HG_35H	530	690	790
	QH_35H	480	620	710
	HG_45H	650	850	970
	QH_45H	590	770	870
	HG_55H	790	1030	1180
HG_65H	1030	1330	1520	

Jednostka: N/ μm

1.2.9 Wymiary wózków serii HG/QH

1.2.9.1 HGH/QHH

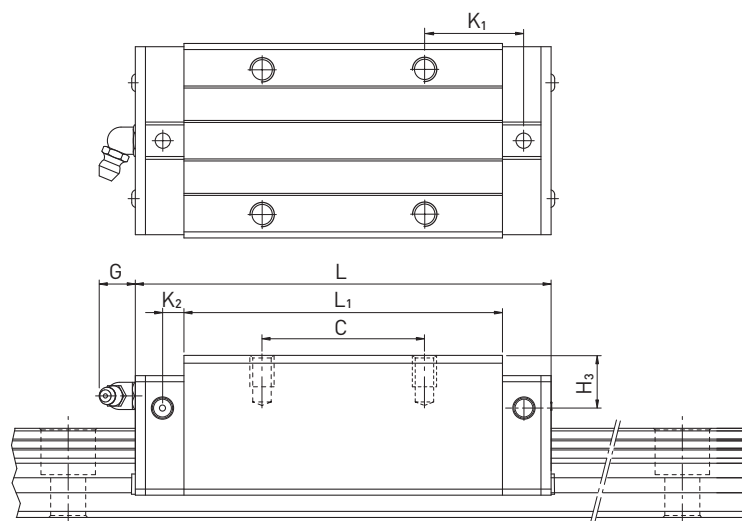
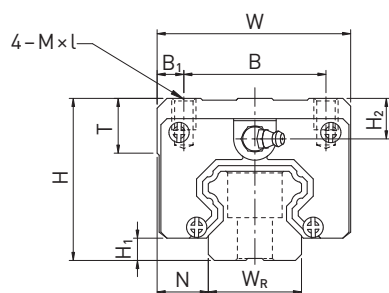


Tabela 1.5 Wymiary wózka

Seria Wielkość	Wymiary montażowe [mm]			Wymiary wózka [mm]													Nośności [N]		Waga [kg]
	H	H ₁	N	W	B	B ₁	C	L ₁	L	K ₁	K ₂	G	M × l	T	H ₂	H ₃	C _{dyn}	C ₀	
HGH15CA	28	4,3	9,5	34	26,0	4,0	26	39,4	61,4	10,00	4,85	5,3	M4 × 5	6,0	7,95	7,7	11380	16970	0,18
QHH15CA	28	4,0	9,5	34	26,0	4,0	26	39,4	61,4	10,00	5,00	5,3	M4 × 5	6,0	7,95	8,2	13880	14360	0,18
HGH20CA	30	4,6	12,0	44	32,0	6,0	36	50,5	77,5	12,25	6,00	12,0	M5 × 6	8,0	6,00	6,0	17750	27760	0,30
HGH20HA							50	65,2	92,2	12,60							21180	35900	0,39
QHH20CA	30	4,6	12,0	44	32,0	6,0	36	50,5	76,7	11,75	6,00	12,0	M5 × 6	8,0	6,00	6,0	23080	25630	0,29
QHH20HA							50	65,2	91,4	12,10							27530	31670	0,38
HGH25CA	40	5,5	12,5	48	35,0	6,5	35	58,0	84,0	15,70	6,00	12,0	M6 × 8	8,0	10,00	9,0	26480	36490	0,51
HGH25HA							50	78,6	104,6	18,50							32750	49440	0,69
QHH25CA	40	5,5	12,5	48	35,0	6,5	35	58,0	83,4	15,70	6,00	12,0	M6 × 8	8,0	10,00	9,0	31780	33680	0,50
QHH25HA							50	78,6	104,0	18,50							39300	43620	0,68
HGH30CA	45	6,0	16,0	60	40,0	10,0	40	70,0	97,4	20,25	6,00	12,0	M8 × 10	8,5	9,50	13,8	38740	52190	0,88
HGH30HA							60	93,0	120,4	21,75							47270	69160	1,16
QHH30CA	45	6,0	16,0	60	40,0	10,0	40	70,0	97,4	19,50	6,25	12,0	M8 × 10	8,5	9,50	9,0	46490	48170	0,87
QHH30HA							60	93,0	120,4	21,75							56720	65090	1,15
HGH35CA	55	7,5	18,0	70	50,0	10,0	50	80,0	112,4	20,60	7,00	12,0	M8 × 12	10,2	16,00	19,6	49520	69160	1,45
HGH35HA							72	105,8	138,2	22,50							60210	91630	1,92
QHH35CA	55	7,5	18,0	70	50,0	10,0	50	80,0	113,6	19,00	7,50	12,0	M8 × 12	10,2	15,50	13,5	60520	63840	1,44
QHH35HA							72	105,8	139,4	20,90							73590	86240	1,90
HGH45CA	70	9,5	20,5	86	60,0	13,0	60	97,0	139,4	23,00	10,00	12,9	M10 × 17	16,0	18,50	30,5	77570	102710	2,73
HGH45HA							80	128,8	171,2	28,90							94540	136460	3,61
QHH45CA	70	9,2	20,5	86	60,0	13,0	60	97,0	139,4	23,00	10,00	12,9	M10 × 17	16,0	18,50	20,0	89210	94810	2,72
QHH45HA							80	128,8	171,2	29,09							108720	128430	3,59
HGH55CA	80	13,0	23,5	100	75,0	12,5	75	117,7	166,7	27,35	11,00	12,9	M12 × 18	17,5	22,00	29,0	114440	148330	4,17
HGH55HA							95	155,8	204,8	36,40							139350	196200	5,49
HGH65CA	90	15,0	31,5	126	76,0	25,0	70	144,2	200,2	43,10	14,00	12,9	M16 × 20	25,0	15,00	15,0	163630	215330	7,00
HGH65HA							120	203,6	259,6	47,80							208360	303130	9,82

Wymiary szyny profilowej patrz strona 16, standardowe i opcjonalne przystawki do smarowania patrz strona 86.

Prowadnice z szyną profilową

Seria HG/QH

1.2.9.2 HGL

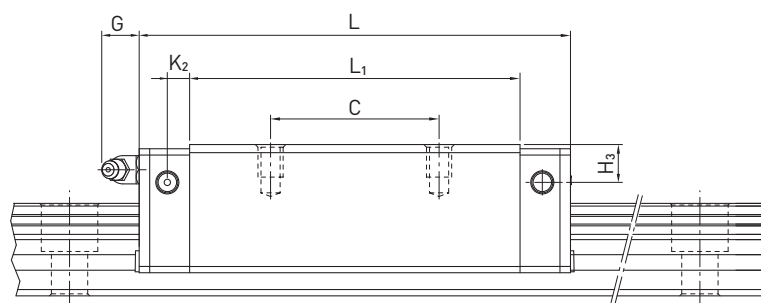
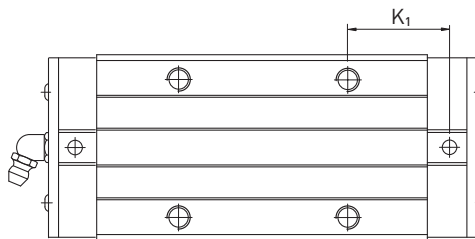
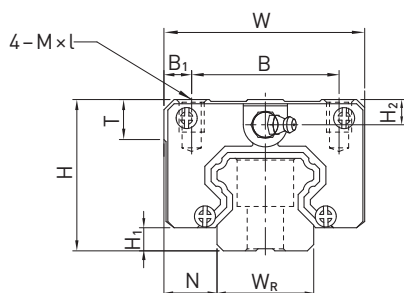


Tabela 1.6 Wymiary wózka

Seria Wielkość	Wymiary montażowe [mm]			Wymiary wózka [mm]													Nośności [N]		Waga [kg]
	H	H ₁	N	W	B	B ₁	C	L ₁	L	K ₁	K ₂	G	M × l	T	H ₂	H ₃	C _{dyn}	C ₀	
HGL15CA	24	4,3	9,5	34	26,0	4,0	26	39,4	61,4	10,00	4,85	5,3	M4 × 4	6,0	3,95	3,7	11380	16970	0,14
HGL25CA	36	5,5	12,5	48	35,0	6,5	35	58,0	84,0	15,70	6,00	12,0	M6 × 6	8,0	6,00	5,0	26480	36490	0,42
HGL25HA							50	78,6	104,6	18,50							32750	49440	0,57
HGL30CA	42	6,0	16,0	60	40,0	10,0	40	70,0	97,4	20,25	6,00	12,0	M8 × 10	8,5	6,50	10,8	38740	52190	0,78
HGL30HA							60	93,0	120,4	21,75							47270	69160	1,03
HGL35CA	48	7,5	18,0	70	50,0	10,0	50	80,0	112,4	20,60	7,00	12,0	M8 × 12	10,2	9,00	12,6	49520	69160	1,14
HGL35HA							72	105,8	138,2	22,50							60210	91630	1,52
HGL45CA	60	9,5	20,5	86	60,0	13,0	60	97,0	139,4	23,00	10,00	12,9	M10 × 17	16,0	8,50	20,5	77570	102710	2,08
HGL45HA							80	128,8	171,2	28,90							94540	136460	2,75
HGL55CA	70	13,0	23,5	100	75,0	12,5	75	117,7	166,7	27,35	11,00	12,9	M12 × 18	17,5	12,00	19,0	114440	148330	3,25
HGL55HA							95	155,8	204,8	36,40							139350	196200	4,27

Wymiary szyny profilowej patrz strona 16, standardowe i opcjonalne przystawki do smarowania patrz strona 86.

1.2.9.3 HGW/QHW

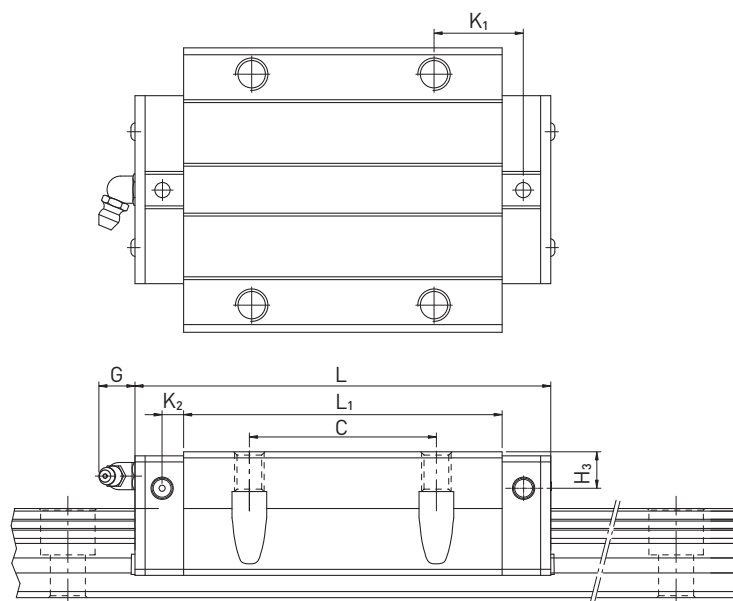
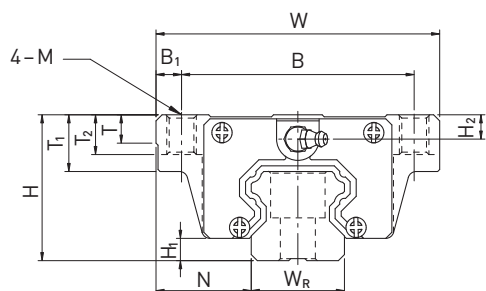


Tabela 1.7 Wymiary wózka

Seria Wielkość	Wymiary montażowe [mm]			Wymiary wózka [mm]															Nośności [N]		Waga [kg]
	H	H ₁	N	W	B	B ₁	C	L ₁	L	K ₁	K ₂	M	G	T	T ₁	T ₂	H ₂	H ₃	C _{dyn}	C ₀	
HGW15CC	24	4,3	16,0	47	38,0	4,5	30	39,4	61,4	8,00	4,85	M5	5,3	6,0	8,9	7,0	3,95	3,7	11380	16970	0,17
QHW15CC	24	4,0	16,0	47	38,0	4,5	30	39,4	61,4	8,00	5,00	M5	5,3	6,0	8,9	7,0	3,95	4,2	13880	14360	0,17
HGW20SC	30	4,6	21,5	63	53,0	5,0	—	29,5	54,3	19,65	6,00	M6	12,0	8,0	10,0	9,5	6,00	6,0	12190	16110	0,28
HGW20CC							40	50,5	77,5	10,25									17750	27760	0,40
HGW20HC	30	4,6	21,5	63	53,0	5,0	40	65,2	92,2	17,60	6,00	M6	12,0	8,0	10,0	9,5	6,00	6,0	21180	35900	0,52
QHW20CC								50,5	76,7	9,75									23080	25630	0,40
QHW20HC	30	4,6	21,5	63	53,0	5,0	40	65,2	91,4	17,10	6,00	M6	12,0	8,0	10,0	9,5	6,00	6,0	27530	31670	0,52
HGW25CC								58,0	84,0	10,70									26480	36490	0,59
HGW25HC	36	5,5	23,5	70	57,0	6,5	45	78,6	104,6	21,00	6,00	M8	12,0	8,0	14,0	10,0	6,00	5,0	32750	49440	0,80
QHW25CC								58,0	83,4	10,70									31780	33680	0,59
QHW25HC	36	5,5	23,5	70	57,0	6,5	45	78,6	104,0	21,00	6,00	M8	12,0	8,0	14,0	10,0	6,00	5,0	39300	43620	0,80
HGW30CC								70,0	97,4	14,25									38740	52190	1,09
HGW30HC	42	6,0	31,0	90	72,0	9,0	52	93,0	120,4	25,75	6,00	M10	12,0	8,5	16,0	10,0	6,50	10,8	47270	69160	1,44
QHW30CC								70,0	97,4	13,50									46490	48170	1,09
QHW30HC	42	6,0	31,0	90	72,0	9,0	52	93,0	120,4	25,75	6,25	M10	12,0	8,5	16,0	10,0	6,50	6,0	56720	65090	1,44
HGW35CC								80,0	112,4	14,60									49520	69160	1,56
HGW35HC	48	7,5	33,0	100	82,0	9,0	62	105,8	138,2	27,50	7,00	M10	12,0	10,1	18,0	13,0	9,00	12,6	60210	91630	2,06
QHW35CC								80,0	113,6	13,00									60520	63840	1,56
QHW35HC	48	7,5	33,0	100	82,0	9,0	62	105,8	139,4	25,90	7,50	M10	12,0	10,1	18,0	13,0	8,50	6,5	73590	86240	2,06
HGW45CC								97,0	139,4	13,00									77570	102710	2,79
HGW45HC	60	9,5	37,5	120	100,0	10,0	80	128,8	171,2	28,90	10,00	M12	12,9	15,1	22,0	15,0	8,50	20,5	94540	136460	3,69
QHW45CC								97,0	139,4	13,00									89210	94810	2,79
QHW45HC	60	9,2	37,5	120	100,0	10,0	80	128,8	171,2	28,90	10,00	M12	12,9	15,1	22,0	15,0	8,50	10,0	108720	128430	3,69
HGW55CC								117,7	166,7	17,35									114440	148330	4,52
HGW55HC	70	13,0	43,5	140	116,0	12,0	95	155,8	204,8	36,40	11,00	M14	12,9	17,5	26,5	17,0	12,00	19,0	139350	196200	5,96
HGW65CC								144,2	200,2	23,10									163630	215330	9,17
HGW65HC	90	15,0	53,5	170	142,0	14,0	110	203,6	259,6	52,80	14,00	M16	12,9	25,0	37,5	23,0	15,00	15,0	208360	303130	12,89

Wymiary szyny profilowej patrz strona 16, standardowe i opcjonalne przystawki do smarowania patrz strona 86.

Prowadnice z szyną profilową

Seria HG/QH

1.2.10 Wymiary szyny profilowej serii HG

Szyna HG może być stosowana zarówno dla wózków HG jak i QH.

1.2.10.1 Wymiary HGR_R

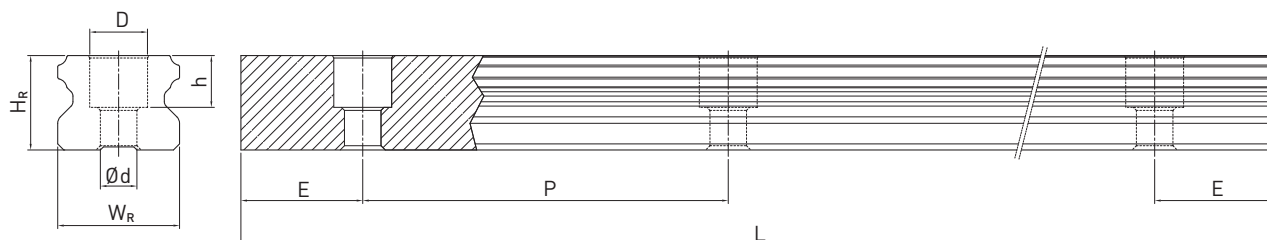


Tabela 1.8 Wymiary szyny profilowej HGR_R

Seria Wielkość	Wymiary szyny profilowej [mm]	Wymiary szyny profilowej [mm]						maks. długość [mm]	maks. długość E ₁ = E ₂ [mm]	E _{1/2} min [mm]	E _{1/2} max [mm]	Waga [kg/m]
		W _R	H _R	D	h	d	P					
HGR15R	M4 × 16	15	15,0	7,5	5,3	4,5	60,0	4000	3900	6	54	1,45
HGR20R	M5 × 16	20	17,5	9,5	8,5	6,0	60,0	4000	3900	7	53	2,21
HGR25R	M6 × 20	23	22,0	11,0	9,0	7,0	60,0	4000	3900	8	52	3,21
HGR30R	M8 × 25	28	26,0	14,0	12,0	9,0	80,0	4000	3920	9	71	4,47
HGR35R	M8 × 25	34	29,0	14,0	12,0	9,0	80,0	4000	3920	9	71	6,30
HGR45R	M12 × 35	45	38,0	20,0	17,0	14,0	105,0	4000	3885	12	93	10,41
HGR55R	M14 × 45	53	44,0	23,0	20,0	16,0	120,0	4000	3840	14	106	15,08
HGR65R	M16 × 50	63	53,0	26,0	22,0	18,0	150,0	4000	3750	15	135	21,18

1.2.10.2 Wymiary HGR_T (Mocowanie szyny profilowej od dołu)

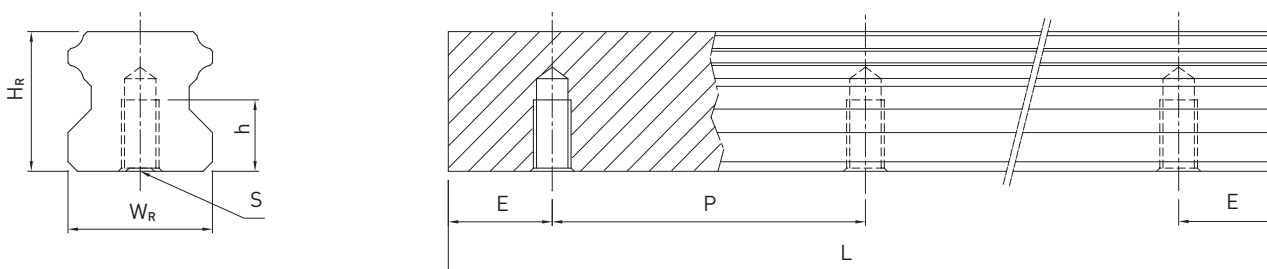


Tabela 1.9 Wymiary szyny profilowej HGR_T

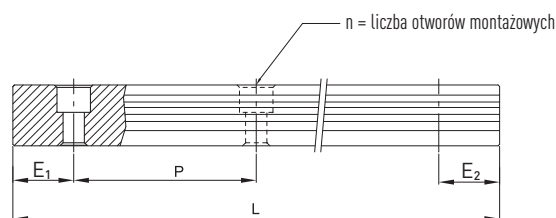
Seria Wielkość	Wymiary szyny profilowej [mm]					maks. długość [mm]	maks. długość E ₁ = E ₂ [mm]	E _{1/2} min [mm]	E _{1/2} max [mm]	Waga [kg/m]
	W _R	H _R	S	h	P					
HGR15T	15	15,0	M5	8,0	60,0	4000	3900	6	54	1,48
HGR20T	20	17,5	M6	10,0	60,0	4000	3900	7	53	2,29
HGR25T	23	22,0	M6	12,0	60,0	4000	3900	8	52	3,35
HGR30T	28	26,0	M8	15,0	80,0	4000	3920	9	71	4,67
HGR35T	34	29,0	M8	17,0	80,0	4000	3920	9	71	6,51
HGR45T	45	38,0	M12	24,0	105,0	4000	3885	12	93	10,87
HGR55T	53	44,0	M14	24,0	120,0	4000	3840	14	106	15,67
HGR65T	63	53,0	M20	30,0	150,0	4000	3750	15	135	21,73

Uwaga:

1. Tolerancja wymiaru E wynosi dla szyn standardowych od +0,5 do -1 mm, przy łączeniu czotowym od 0 do -0,3 mm
2. Jeżeli nie zostały podane wymiary E_{1/2}, wykonujemy maksymalną liczbę otworów montażowych uwzględniając E_{1/2} min.
3. Szyny profilowe skracamy do żądanej długości. Jeżeli nie zostały podane wymiary E_{1/2} otwory wykonujemy symetrycznie.

1.2.10.3 Obliczanie długości szyny profilowej

HIWIN oferuje szyny profilowe w długościach zamówionych przez klientów. Aby uniknąć niestabilności końca szyny profilowej, wartość E nie powinna przekroczyć połowy odległości pomiędzy otworami montażowymi (P). Jednocześnie, aby zapobiec rozsadzeniu otworu, wartość $E_{1/2}$ powinna leżeć pomiędzy $E_{1/2\min}$ a $E_{1/2\max}$.



$$L = (n - 1) \cdot P + E_1 + E_2$$

- L: Całkowita długość szyny profilowej [mm]
- n: Liczba otworów montażowych
- P: Odstęp pomiędzy dwoma otworami montażowymi [mm]
- $E_{1/2}$: Odstęp mierzony od środka ostatniego otworu montażowego do końca szyny profilowej [mm]

1.2.10.4 Momenty dociągające dla śrub mocujących

Niewystarczające dociągnięcie śrub mocujących ma negatywny wpływ na dokładność prowadnicy; zaleca się następujące momenty dociągające dla poszczególnych rozmiarów śrub.

Tabela 1.11 Moment dokręcający śrub mocujących zgodnie z ISO 4762-12.9

Seria/Wielkość	Rozmiar śruby	Moment obrotowy [Nm]	Seria/Wielkość	Rozmiar śruby	Moment obrotowy [Nm]
HG_15	M4 × 16	4	HG_35	M8 × 25	30
HG_20	M5 × 16	9	HG_35	M10	70
HG_25	M6 × 20	13	HG_45	M12 × 35	120
HG_30	M8 × 25	30	HG_55	M14 × 45	160
HG_30	M10	70	HG_65	M16 × 50	200

1.2.10.5 Zaślepki dla otworów montażowych szyn profilowych

Zaślepki służą do zabezpieczenia otworów montażowych przed wiórami i zanieczyszczeniem. Standardowe zaślepki z tworzywa sztucznego są dołączone do każdej szyny profilowej. Opcjonalne zaślepki muszą być dodatkowo zamówione.

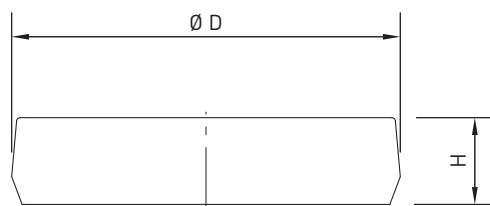


Tabela 1.12 Wymiary zaślepek dla otworów montażowych szyn profilowych

Szyna	Śruba	Numer artykułu			Ø D [mm]	Wysokość H [mm]
		Tworzywo sztuczne	Mosiądz	stal		
HGR15R	M4	C4	C4-M	—	7,5	1,1
HGR20R	M5	C5	C5-M	C5-ST	9,5	2,2
HGR25R	M6	C6	C6-M	C6-ST	11,0	2,5
HGR30R	M8	C8	C8-M	C8-ST	14,0	3,3
HGR35R	M8	C8	C8-M	C8-ST	14,0	3,3
HGR45R	M12	C12	C12-M	C12-ST	20,0	4,6
HGR55R	M14	C14	C14-M	C14-ST	23,0	5,5
HGR65R	M16	C16	C16-M	C16-ST	26,0	5,5

Prowadnice z szyną profilową

Seria HG/QH

1.2.11 System uszczelnień

Dla wózków HIWIN dostępne są różne systemy uszczelnień. Ich zestawienie znajduje się na stronie 89. W poniższej tabeli podano długość całkowitą wózków z różnymi systemami uszczelnień. Dla tych rozmiarów dostępne są odpowiednie systemy uszczelnień.

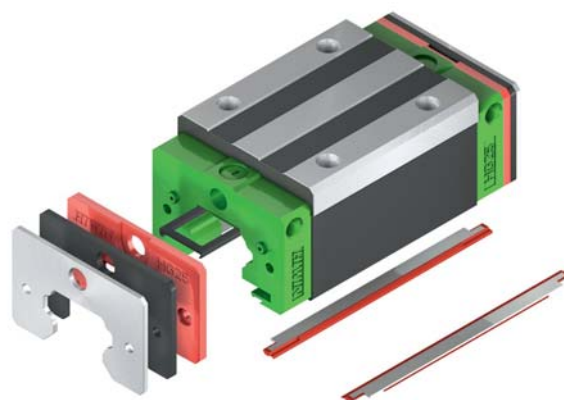


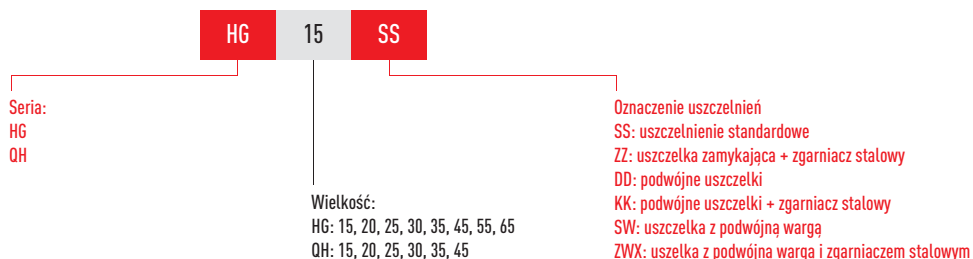
Tabela 1.13 Długość całkowita wózka z różnymi systemami uszczelnień

Seria Wielkość	Długość całkowita L					
	SS	DD	ZZ	KK	SW	ZWX
HG_15C	61,4	68,0	69,0	75,6	63,2	—
QH_15C	61,4	68,0	68,4	75,0	—	—
HG_20S	56,5	59,5	57,5	62,5	57,5	61,3
HG_20C	77,5	82,5	82,5	87,5	78,5	82,3
QH_20C	76,7	81,7	81,9	86,9	—	—
HG_20H	92,2	97,5	97,2	102,2	93,2	97,0
QH_20H	91,4	96,4	96,6	101,6	—	—
HG_25C	84,0	89,0	89,0	94,0	85,0	91,8
QH_25C	83,4	88,4	89,4	94,4	—	—
HG_25H	104,6	109,6	109,6	114,6	105,6	112,4
QH_25H	104,4	109,0	110,0	115,0	—	—
HG_30C	97,4	104,8	105,4	112,8	99,0	105,8
QH_30C	97,4	104,8	104,8	112,2	—	—
HG_30H	120,4	127,8	128,4	135,8	122,0	128,8
QH_30H	120,4	127,8	127,8	135,2	—	—
HG_35C	112,4	119,8	120,4	127,8	115,2	122,4
QH_35C	113,6	118,6	119,0	124,0	—	—
HG_35H	138,2	145,6	146,2	153,6	141,0	148,2
QH_35H	139,4	144,4	144,8	149,8	—	—
HG_45C	139,4	149,4	150,0	160,0	140,0	144,8
QH_45C	139,4	146,6	147,2	154,4	—	—
HG_45H	171,2	181,2	181,8	191,8	171,8	176,6
QH_45H	171,2	178,4	179,0	186,2	—	—
HG_55C	166,7	177,1	177,1	187,5	163,7	172,9
HG_55H	204,8	215,2	215,2	225,5	201,8	211,0
HG_65C	200,2	209,2	208,2	217,2	196,2	203,4
HG_65H	259,6	268,6	267,6	276,6	255,6	262,8

Jednostka: mm

1.2.11.1 Oznaczenie zestawów uszczeltek

Zestawy uszczeltek są dostarczone zawsze z komponentami potrzebnymi do montażu oraz dodatkowymi elementami wchodzącymi w skład tych uszczelnień.



1.2.12 Tarcie

Tabela pokazuje maksymalny współczynnik tarcia uszczelnień. W zależności od uszczelnienia (SS, ZZ, DD, KK) wartość musi być odpowiednio zwiększona. Wartości te odnoszą się do wózków pracujących na szynach bez powłok. Na szynach z powłokami wystąpią większe siły tarcia.

Tabela 1.15 **Współczynnik tarcia uszczelki jednowargowej**

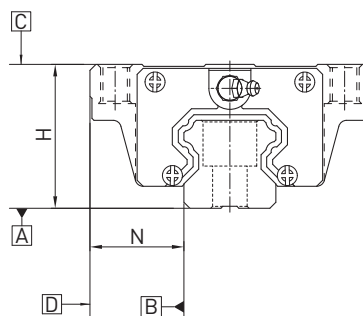
Seria/wielkość	Siła tarcia [N]	Seria/wielkość	Siła tarcia [N]
HG/QH_15	1,2	HG_45	3,9
HG/QH_20	1,6	QH_45	5,3
HG/QH_25	2,0	HG_55	4,7
HG/QH_30	2,7	HG_65	5,8
HG/QH_35	3,1		

Prowadnice z szyną profilową

Seria HG/QH

1.2.13 Tolerancje w zależności od klasy dokładności

Pod względem równoległości między wózkiem i szyną, dokładności wysokości H jak i dokładności szerokości N, serie HG i QH są dostępne w pięciu klasach dokładności.



1.2.13.1 Równoległość

Równoległość powierzchni oporowych D i B wózka i szyny jak i powierzchni górnej wózka C do powierzchni montażowej szyny A. Warunkiem jest idealny montaż szyny jakk i pomiar odpowiednio po środku wózka.

Tabela 1.16 Tolerancja równoległości pomiędzy wózkiem a szyną profilową

Długość szyny [mm]	Klasa dokładności				
	C	H	P	SP	UP
- 100	12	7	3	2	2
100 - 200	14	9	4	2	2
200 - 300	15	10	5	3	2
300 - 500	17	12	6	3	2
500 - 700	20	13	7	4	2
700 - 900	22	15	8	5	3
900 - 1100	24	16	9	6	3
1100 - 1500	26	18	11	7	4
1500 - 1900	28	20	13	8	4
1900 - 2500	31	22	15	10	5
2500 - 3100	33	25	18	11	6
3100 - 3600	36	27	20	14	7
3600 - 4000	37	28	21	15	7

Jednostka: μm

1.2.13.2 Dokładność – wysokość i szerokość

Tolerancja wysokości H

Dopuszczalna absolutna odchyłka wymiaru wysokości H, mierzona między środkiem powierzchni montażowej C i dolną powierzchnią szyny A, przy dowolnej pozycji wózka na szynie.

Wariancja wysokości H

Dopuszczalna odchyłka wysokości H między kilkoma wózkami na jednej szynie, mierzona w tym samym miejscu szyny.

Tolerancja szerokości N

Dopuszczalna absolutna odchyłka wymiaru szerokości N, mierzona między środkiem powierzchni oporowych D i B, przy dowolnej pozycji wózka na szynie.

Wariancja szerokości N

Dopuszczalna odchyłka szerokości N między kilkoma wózkami na jednej szynie, mierzona w tym samym miejscu szyny.

Tabela 1.17 Tolerancje w zależności od klasy dokładności

Seria/Wielkość	Klasa dokładności	Tolerancja wysokości H	Tolerancja szerokości N	Wariancja wysokości dla H	Wariancja szerokości dla N
HG_15, 20 QH_15, 20	C (normalna)	$\pm 0,1$	$\pm 0,1$	0,02	0,02
	H (wysoka)	$\pm 0,03$	$\pm 0,03$	0,01	0,01
	P (precyzyjna)	0 - 0,03	0 - 0,03	0,006	0,006
	SP (superprecyzyjna)	0 - 0,015	0 - 0,015	0,004	0,004
	UP (ultraprecyzyjna)	0 - 0,008	0 - 0,008	0,003	0,003
HG_25, 30, 35 QH_25, 30, 35	C (normalna)	$\pm 0,1$	$\pm 0,1$	0,02	0,03
	H (wysoka)	$\pm 0,04$	$\pm 0,04$	0,015	0,015
	P (precyzyjna)	0 - 0,04	0 - 0,04	0,007	0,007
	SP (superprecyzyjna)	0 - 0,02	0 - 0,02	0,005	0,005
	UP (ultraprecyzyjna)	0 - 0,01	0 - 0,01	0,003	0,003
HG_45, 55 QH_45	C (normalna)	$\pm 0,1$	$\pm 0,1$	0,03	0,03
	H (wysoka)	$\pm 0,05$	$\pm 0,05$	0,015	0,02
	P (precyzyjna)	0 - 0,05	0 - 0,05	0,007	0,01
	SP (superprecyzyjna)	0 - 0,03	0 - 0,03	0,005	0,007
	UP (ultraprecyzyjna)	0 - 0,02	0 - 0,02	0,003	0,005
HG_65	C (normalna)	$\pm 0,1$	$\pm 0,1$	0,03	0,03
	H (wysoka)	$\pm 0,07$	$\pm 0,07$	0,02	0,025
	P (precyzyjna)	0 - 0,07	0 - 0,07	0,01	0,015
	SP (superprecyzyjna)	0 - 0,05	0 - 0,05	0,007	0,01
	UP (ultraprecyzyjna)	0 - 0,03	0 - 0,03	0,005	0,007

Jednostka: mm

Prowadnice z szyną profilową

Seria HG/QH

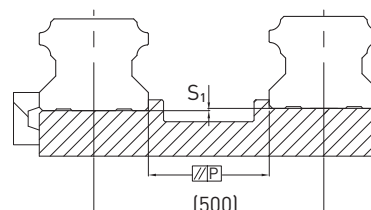
Tabela 1.18 Tolerancje wysokości i szerokości dla typów wymiennalnych

Seria/Wielkość	Klasa dokładności	Tolerancja wysokości H	Tolerancja szerokości N	Wariancja wysokości dla H	Wariancja szerokości dla N
HG_15, 20 QH_15, 20	C (normalna)	± 0,1	± 0,1	0,02	0,02
	H (wysoka)	± 0,03	± 0,03	0,01	0,01
	P (precyzyjna)	± 0,015	± 0,015	0,006	0,006
HG_25, 30, 35 QH_25, 30, 35	C (normalna)	± 0,1	± 0,1	0,02	0,03
	H (wysoka)	± 0,04	± 0,04	0,015	0,015
	P (precyzyjna)	± 0,02	± 0,02	0,007	0,007
HG_45, 55 QH_45	C (normalna)	± 0,1	± 0,1	0,03	0,03
	H (wysoka)	± 0,05	± 0,05	0,015	0,02
	P (precyzyjna)	± 0,025	± 0,025	0,007	0,01
HG_65	C (normalna)	± 0,1	± 0,1	0,03	0,03
	H (wysoka)	± 0,07	± 0,07	0,02	0,025
	P (precyzyjna)	± 0,035	± 0,035	0,01	0,015

Jednostka: mm

1.2.14 Tolerancja wymiarów powierzchni montażowej

Dzięki łukowemu profilowi bieżni prowadnice z szyną profilową HG/QH tolerują odchylenia powierzchni przy montażu i zapewniają lekki ruch liniowy. Gdy spełnione są wymagania dot. dokładności powierzchni montażowej, bez problemu można uzyskać wysoką precyzję i sztywność prowadnic z szyną profilową. Dla zapewnienia szybkiego montażu i łatwości poruszania HIWIN oferuje prowadnice z szyną profilową z lekkim naprężeniem wstępnym, które kompensują odchylenia płaskości i równoległości powierzchni montażowej w dużym zakresie.



Równoległość powierzchni referencyjnej (P)

Tabela 1.19 Maksymalne tolerancje równoległości (P)

Seria/wielkość	Naprężenie wstępne		
	Z0	ZA	ZB
HG/QH_15	25	18	—
HG/QH_20	25	20	18
HG/QH_25	30	22	20
HG/QH_30	40	30	27
HG/QH_35	50	35	30
HG/QH_45	60	40	35
HG_55	70	50	45
HG_65	80	60	55

Jednostka: [µm]

Tabela 1.20 Maks. tolerancja wysokości powierzchni referencyjnej (S₁)

Seria/wielkość	Napężenie wstępne		
	Z0	ZA	ZB
HG/QH_15	130	85	—
HG/QH_20	130	85	50
HG/QH_25	130	85	70
HG/QH_30	170	110	90
HG/QH_35	210	150	120
HG/QH_45	250	170	140
HG_55	300	210	170
HG_65	350	250	200

Jednostka: µm

1.2.15 Wysokość odsadzenia i zaokrąglenia krawędzi

Nieodpowiednie wysokości odsadzenia i zaokrąglenia krawędzi powierzchni montażowych wpływają negatywnie na dokładność i mogą spowodować konflikt z profilem wózka jezdneho lub szyny. W celu uniknięcia problemów podczas montażu zaleca się przestrzeganie podanych niżej wartości.

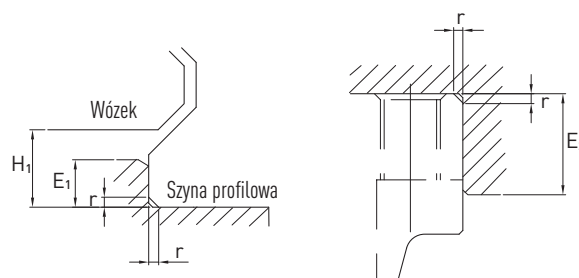


Tabela 1.21 Wysokość odsadzenia i zaokrąglenia krawędzi

Seria/wielkość	Maks. promień krawędzi r	Wysokość odsadzenia krawędzi oporowej szyny E ₁	Wysokość odsadzenia krawędzi oporowej wózka jezdneho E ₂	Przestrzeń pod dolną krawędzią wózka H ₁
HG_15	0,5	3,0	4,0	4,3
QH_15	0,5	3,0	4,0	4,0
HG/QH_20	0,5	3,5	5,0	4,6
HG/QH_25	1,0	5,0	5,0	5,5
HG/QH_30	1,0	5,0	5,0	6,0
HG/QH_35	1,0	6,0	6,0	7,5
HG/QH_45	1,0	8,0	8,0	9,5
HG_55	1,5	10,0	10,0	13,0
HG_65	1,5	10,0	10,0	15,0

Jednostka: mm

Prowadnice z szyną profilową

Seria EG/QE

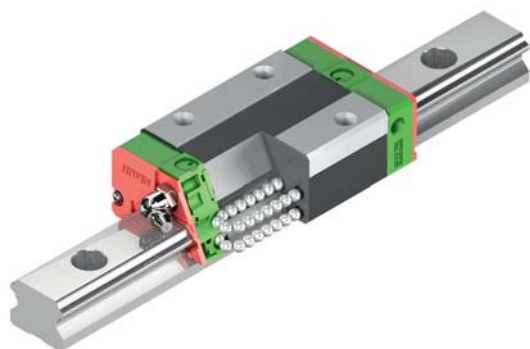
1.3 Prowadnica z szyną profilową, seria EG/QE

1.3.1 Prowadnice szynowe serii EG/EG

Prowadnice z szyną profilową HIWIN serii EG z czterema bieżniami tocznymi są optymalne do zastosowania w miejscach o niewielkiej przestrzeni montażowej ze względu na swoją niewielką wysokość konstrukcyjną. Mimo to seria EG ma takie same właściwości jak seria HG: duża obciążalność, niewielkie siły przesuwania i wysoka sprawność. Listwy mocujące kulki zapobiegają ich wypadaniu w sytuacji, gdy przy montażu wózek jezdny zostanie ściągnięty z szyny.

1.3.2 Budowa prowadnic serii EG/QE

- Listwy podtrzymujące kulki zapobiegają wypadaniu kulek podczas demontażu wózka z szyny profilowej
- 45° kąt kontaktu kulek z bieżniami
- Zróżnicowane warianty uszczelnienia w zależności od obszaru zastosowania
- 6 możliwości przyłączenia gniazd smarowych i adapterów smarowych
- Nieużyte tarcie także przy naprężeniu dzięki zoptymalizowanej bieżni kulek i 2-punktowym kontakcie
- Wózek z technologią SynchMotion™ (Seria QE)



Obr. Budowa prowadnic serii EG

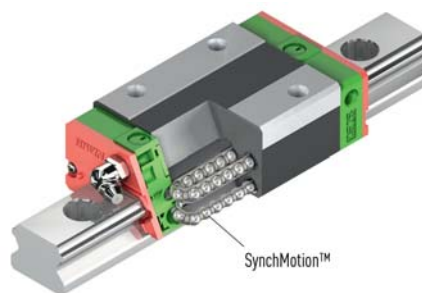
1.3.3 Zalety

- Bezluzowość
- Wymiennność
- Wysoka dokładność
- Wysoka obciążalność we wszystkich kierunkach

1.3.4 Numery artykułu serii EG/QE

Prowadnice z szyną profilowaną serii EG/QE dzielą się na modele wymienne i niewymienne. Wymiary obu modeli są jednakowe. Najważniejsza różnica polega na tym, że w wypadku modeli wymiennych można dowolnie wymieniać wózek i szynę profilową; ich dokładność sięga klasy P.

Modele serii QE z technologią SynchMotion™ oferują wszystkie pozytywne cechy serii EG. Dzięki kontrolowanemu ruchowi kulek w zdefiniowanych odstępach, cechują się dodatkowo lepszymi właściwościami jezdny, wyższymi dopuszczalnymi prędkościami przesuwu, dłuższymi okresami smarowania i ograniczonym chałasem pracy. Jako że wymiary montażowe wózków serii QE są identyczne jak przy serii EG, są montowane na standardowych szynach HGR i dlatego mogą być łatwo zamienione.



Obr. Budowa prowadnic serii QE

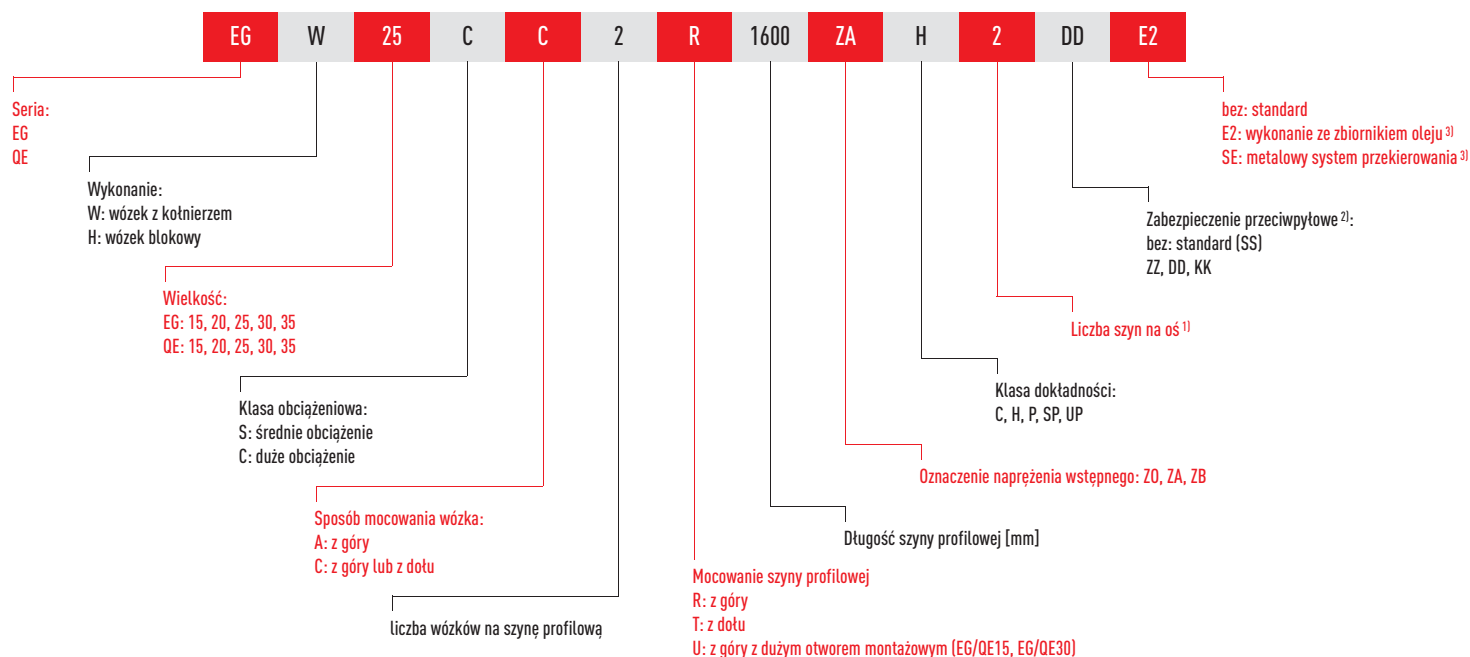
Dodatkowe zalety serii QE

- Ulepszone właściwości jezdne
- Zoptymalizowane dla wyższych prędkości przesuwu
- Wydłużone okresy dosmarowywania
- Zredukowany chałas pracy

W związku z surową kontrolą dokładności wymiarowej modele z wymiennymi elementami najlepiej nadają się dla klientów którzy nie stosują parowanych szyn na jednej osi. Prowadnice niewymienne dostarczane są zawsze jako zmontowane. Numery artykułów serii obejmują wymiary, model, klasę dokładności, naprężenie wstępne itd.

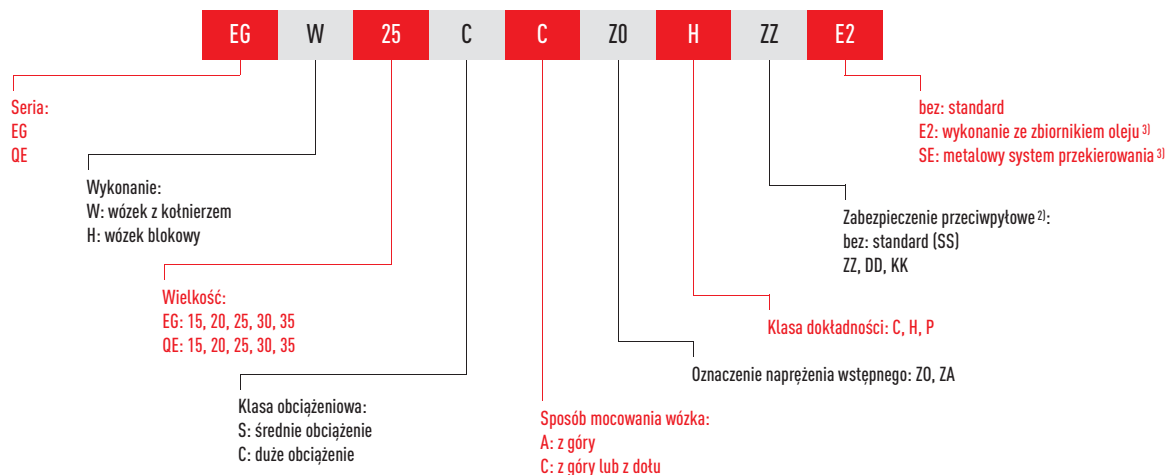
1.3.4.1 Modele niewymienialne (konfekcjonowane dla klienta)

○ Numer artykułu gotowej, zmontowanej prowadnicy z szyną profilową

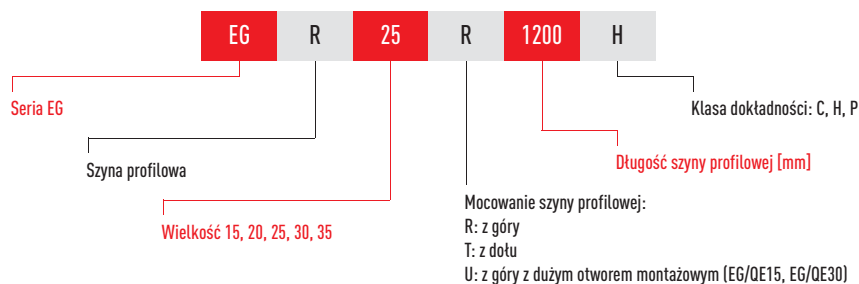


1.3.4.2 Modele wymienialne

○ Numer artykułu wózka EG/QE



○ Numer artykułu szyny profilowej EG



Uwaga:

¹⁾ Cyfra 2 oznacza również ilość, tzn. jedna sztuka wyżej podanego artykułu składa się z pary szyn. W wypadku pojedynczych szyn nie podaje się żadnej cyfry.

²⁾ Przegląd poszczególnych systemów uszczelnienia znajduje się na stronie 89.

³⁾ Dostępne tylko dla EG.

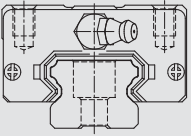
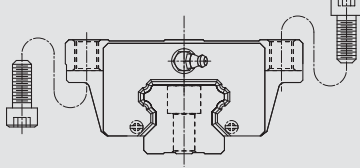
Prowadnice z szyną profilową

Seria EG/QE

1.3.5 Wykonania wózków

Dla prowadnic profilowych HIWIN oferuje wózki blokowe i wózki z kołnierzem. Wózki z kołnierzem lepiej nadają się do dużych obciążeń w związku z niską budową i większą powierzchnią montażową.

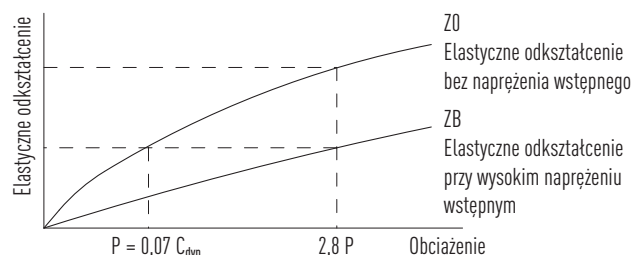
Tabela 1.22 Wykonania wózków

Wykonanie	Seria Wielkość	Budowa	Wysokość [mm]	Długość szyny [mm]	Typowe zastosowanie
Wykonanie blokowe	EGH-SA EGH-CA		24 – 48	100 – 4.000	<ul style="list-style-type: none"> ○ Centra obróbki ○ Tokarki NC ○ Szlifierki ○ Frezarki precyzyjne ○ Wysokowydajne krajalnice ○ Automatyka ○ Technika transportowa ○ Technika pomiarowa ○ Maszyny i urządzenia wymagające wysokiej dokładności pozycjonowania
Wykonanie z kołnierzem	EGW-SC EGW-CC				

1.3.6 Naprężenie wstępne

1.3.6.1 Definicja

Każdą prowadnicę z szyną profilową można wstępnie naprężyć. Używa się w tym celu kulek o zwiększonej średnicy. Prowadnica z szyną profilową ma zazwyczaj ujemny odstęp pomiędzy bieżnią a kulkami w celu zwiększenia sztywności i precyzji. Krzywa pokazuje, że sztywność podwaja się przy wysokim naprężeniu wstępnym. Dla prowadnic z szyną profilową, wielkości mniejszej niż Z0 zaleca się naprężenie wstępne nie wyższe niż ZA. Zapobiega się w ten sposób przedwczesnemu zużyciu spowodowanemu zbyt wysokim naprężeniem wstępnym.



1.3.6.2 Oznaczenie naprężenia wstępnego

Tabela 1.23 Oznaczenie naprężenia wstępnego

Oznaczenie	Naprężenie wstępne		Zastosowanie	Przykładowe zastosowania
Z0	lekkie naprężenie wstępne	$0 - 0,02 C_{dyn}$	stały kierunek obciążenia, uderzenia i niższe wymogi dokładności	Technika transportowa, automatyczne maszyny pakujące, osie X-Y w maszynach przemysłowych, automaty spawalnicze
ZA	Średnie naprężenie wstępne	$0,03 - 0,05 C_{dyn}$	wysokie wymogi dokładności	Centra obróbcze, osie Z w maszynach przemysłowych, obrabiarki do obróbki elektroiskrowej, tokarki NC, precyzyjne stoły X-Y, technika pomiarowa
ZB	wysokie naprężenie	$0,06 - 0,08 C_{dyn}$	wysokie wymogi sztywności, wibracje i uderzenia	Centra obróbcze, szlifierki, Tokarki NC, poziome i pionowe frezarki, osie Z w obrabiarkach, wysoko wydajne krajalnice

Uwaga:

Klasy naprężenia wstępnego dla prowadnic wymiennalnych Z0, ZA. Dla prowadnic niewymiennalnych: Z0, ZA, ZB.

1.3.7 Nośności i momenty

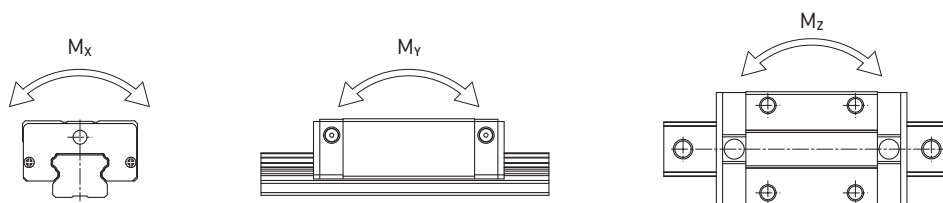


Tabela 1.24 Nośności i momenty seria EG/QE

Seria/Wielkość	Nośność dynamiczna C_{dyn} [N]*	Nośność statyczna C_0 [N]	Moment dynamiczny [Nm]			Moment statyczny [Nm]		
			M_x	M_y	M_z	M_{0x}	M_{0y}	M_{0z}
EG_15S	5350	9400	45	22	22	80	40	40
QE_15S	8560	8790	68	29	29	70	30	30
EG_15C	7830	16190	62	48	48	130	100	100
QE_15C	12530	15280	98	73	73	120	90	90
EG_20S	7230	12740	73	34	34	130	60	60
QE_20S	11570	12180	123	47	47	130	50	50
EG_20C	10310	21130	107	78	78	220	160	160
QE_20C	16500	20210	171	122	122	210	150	150
EG_25S	11400	19500	134	70	70	230	120	120
QE_25S	18240	18900	212	96	96	220	100	100
EG_25C	16270	32400	190	160	160	380	320	320
QE_25C	26030	31490	305	239	239	370	290	290
EG_30S	16420	28100	233	122	122	400	210	210
QE_30S	26270	27820	377	169	169	400	180	180
EG_30C	23700	47460	339	274	274	680	550	550
QE_30C	37920	46630	544	414	414	670	510	510
EG_35S	22660	37380	339	187	187	560	310	310
QE_35S	36390	36430	609	330	330	610	330	330
EG_35C	33350	64840	504	354	354	980	690	690
QE_35C	51180	59280	863	648	648	1000	750	750

* Nośność dynamiczna dla drogi przemieszczenia 50.000 m

Prowadnice z szyną profilową

Seria EG/QE

1.3.8 Sztywność

Wartość sztywności zależy od naprężenia wstępnego.

Na podstawie wzoru 1.1 można obliczyć odkształcenie w zależności od wartości sztywności.

$$\delta = \frac{P}{k}$$

δ : Odkształcenie [μm]

P: Obciążenie robocze [N]

k: Wartość sztywności [N/ μm]

Wzór 1.1

Tabela 1.25 Wartość sztywności EG/QE

Klasa obciążeniowa	Seria Wielkość	Naprężenie wstępne		
		Z0	ZA	ZB
Średnie obciążenie	EG_15S	105	126	141
	QE_15S	96	115	128
	EG_20S	126	151	168
	QE_20S	116	139	153
	EG_25S	156	187	209
	QE_25S	137	165	184
	EG_30S	184	221	246
	QE_30S	169	203	226
	EG_35S	221	265	295
	QE_35S	214	257	287
Duże obciążenie	EG_15C	172	206	230
	QE_15C	157	187	209
	EG_20C	199	238	266
	QE_20C	183	219	245
	EG_25C	246	296	329
	QE_25C	219	263	293
	EG_30C	295	354	395
	QE_30C	271	326	363
	EG_35C	354	425	474
	QE_35C	333	399	445

Jednostka: N/ μm

1.3.9 Wymiary wózków serii EG/QE

1.3.9.1 EGH/QEH

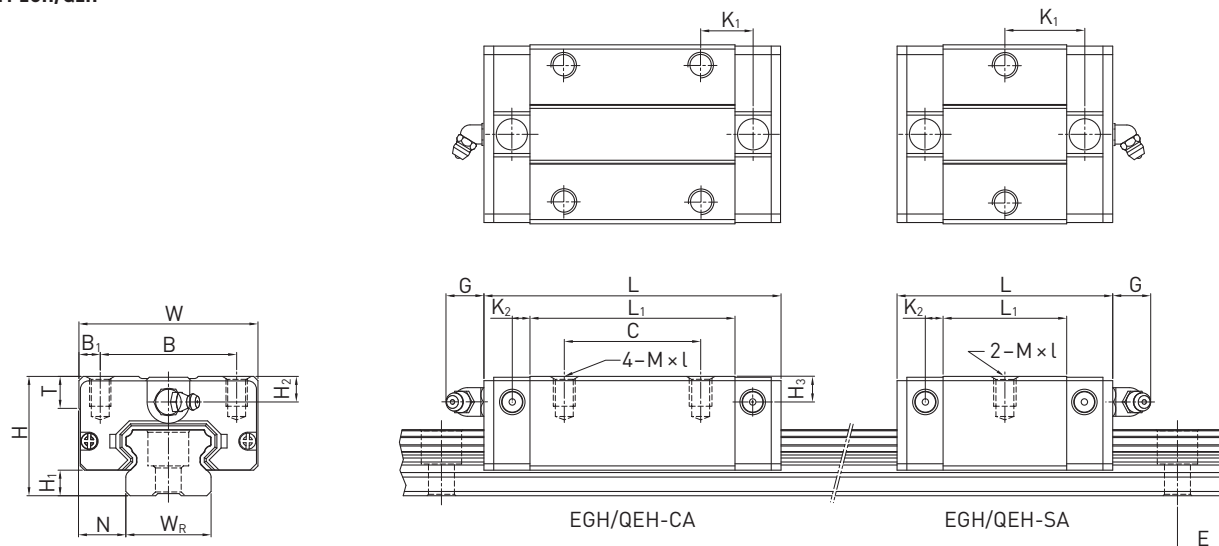


Tabela 1.26 Wymiary wózka

Seria Wielkość	Wymiary montażowe [mm]			Wymiary wózka [mm]													Nośności [N]		Waga [kg]
	H	H ₁	N	W	B	B ₁	C	L ₁	L	K ₁	K ₂	G	M × l	T	H ₂	H ₃	C _{dyn}	C ₀	
EGH15SA	24	4,5	9,5	34	26,0	4,0	—	23,1	40,1	14,80	3,50	5,7	M4 × 6	6,0	5,50	6,0	5350	9400	0,09
EGH15CA							26	39,8	56,8	10,15							7830	16190	0,15
QEH15SA	24	4,0	9,5	34	26,0	4,0	—	23,1	40,1	14,80	3,50	5,7	M4 × 6	6,0	5,50	6,0	8560	8790	0,09
QEH15CA							26	39,8	56,8	10,15							12530	15280	0,15
EGH20SA	28	6,0	11,0	42	32,0	5,0	—	29,0	50,0	18,75	4,15	12,0	M5 × 7	7,5	6,00	6,0	7230	12740	0,15
EGH20CA							32	48,1	69,1	12,30							10310	21130	0,24
QEH20SA	28	6,0	11,0	42	32,0	5,0	—	29,0	50,0	18,75	4,15	12,0	M5 × 7	7,5	6,00	6,5	11570	12180	0,15
QEH20CA							32	48,1	69,1	12,30							16500	20210	0,23
EGH25SA	33	7,0	12,5	48	35,0	6,5	—	35,5	59,1	21,90	4,55	12,0	M6 × 9	8,0	8,00	8,0	11400	19500	0,25
EGH25CA							35	59,0	82,6	16,15							16270	32400	0,41
QEH25SA	33	6,2	12,5	48	35,0	6,5	—	35,5	60,1	21,90	5,00	12,0	M6 × 9	8,0	8,00	8,0	18240	18900	0,24
QEH25CA							35	59,0	83,6	16,15							26030	31490	0,40
EGH30SA	42	10,0	16,0	60	40,0	10,0	—	41,5	69,5	26,75	6,00	12,0	M8 × 12	9,0	8,00	9,0	16420	28100	0,45
EGH30CA							40	70,1	98,1	21,05							23700	47460	0,76
QEH30SA	42	10,0	16,0	60	40,0	10,0	—	41,5	67,5	25,75	6,00	12,0	M8 × 12	9,0	8,00	9,0	26270	27820	0,44
QEH30CA							40	70,1	96,1	20,05							37920	46630	0,75
EGH35SA	48	11,0	18,0	70	50,0	10,0	—	45,0	75,0	28,50	7,00	12,0	M8 × 12	10,0	8,50	8,5	22660	37380	0,74
EGH35CA							50	78,0	108,0	20,00							33350	64840	1,10
QEH35SA	48	11,0	18,0	70	50,0	10,0	—	51,0	76,0	30,30	6,25	12,0	M8 × 12	10,0	8,50	8,5	36390	36430	0,58
QEH35CA							50	83,0	108,0	21,30							51180	59280	0,90

Wymiary szyny profilowej patrz strona 31, standardowe i opcjonalne przystawki do smarowania patrz strona 86.

Prowadnice z szyną profilową

Seria EG/QE

1.3.9.2 EGW/QEW

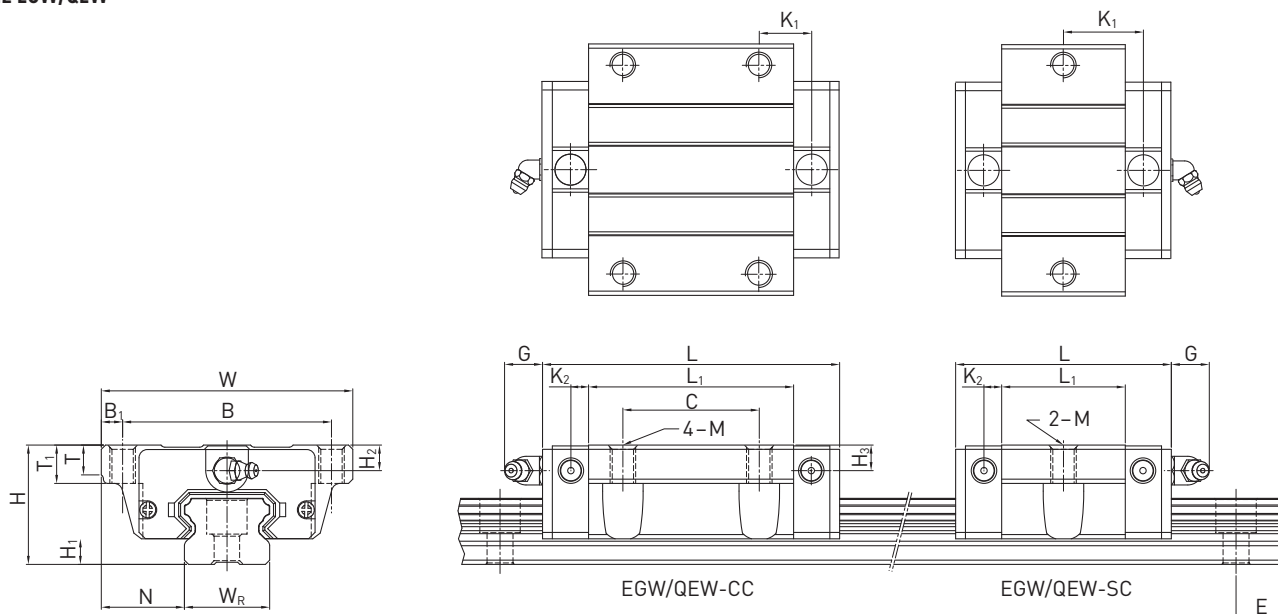


Tabela 1.27 Wymiary wózka

Seria Wielkość	Wymiary montażowe [mm]			Wymiary wózka [mm]													Nośność [N]		Waga [kg]	
	H	H ₁	N	W	B	B ₁	C	L ₁	L	K ₁	K ₂	G	M	T	T ₁	H ₂	H ₃	C _{dyn}		C ₀
EGW15SC	24	4,5	18,5	52	41,0	5,5	—	23,1	40,1	14,80	3,50	5,7	M5	5,0	7,0	5,50	6,0	5350	9400	0,12
EGW15CC							26	39,8	56,8	10,15								7830	16190	0,21
QEW15SC	24	4,0	18,5	52	41,0	5,5	—	23,1	40,1	14,80	3,50	5,7	M5	5,0	0,0	5,50	6,0	8560	8790	0,12
QEW15CC							26	39,8	56,8	10,15								12530	15280	0,21
EGW20SC	28	6,0	19,5	59	49,0	5,0	—	29,0	50,0	18,75	4,15	12,0	M6	7,0	9,0	6,00	6,0	7230	12740	0,19
EGW20CC							32	48,1	69,1	12,30								10310	21130	0,32
QEW20SC	28	6,0	19,5	59	49,0	5,0	—	29,0	50,0	18,75	4,15	12,0	M6	7,0	0,0	6,00	6,5	11570	12180	0,19
QEW20CC							32	48,1	69,1	12,30								16500	20210	0,31
EGW25SC	33	7,0	25,0	73	60,0	6,5	—	35,5	59,1	21,90	4,55	12,0	M8	7,5	10,0	8,00	8,0	11400	19500	0,35
EGW25CC							35	59,0	82,6	16,15								16270	32400	0,59
QEW25SC	33	6,2	25,0	73	60,0	6,5	—	35,5	60,1	21,90	5,00	12,0	M8	7,5	0,0	8,00	8,0	18240	18900	0,34
QEW25CC							35	59,0	83,6	16,15								26030	31490	0,58
EGW30SC	42	10,0	31,0	90	72,0	9,0	—	41,5	69,5	26,75	6,00	12,0	M10	7,0	10,0	8,00	9,0	16420	28100	0,62
EGW30CC							40	70,1	98,1	21,05								23700	47460	1,04
QEW30SC	42	10,0	31,0	90	72,0	9,0	—	41,5	67,5	25,75	6,00	12,0	M10	7,0	0,0	8,00	9,0	26270	27820	0,61
QEW30CC							40	70,1	96,1	20,05								37920	46630	1,03
EGW35SC	48	11,0	33,0	100	82,0	9,0	—	45,0	75,0	28,50	7,00	12,0	M10	10,0	13,0	8,50	8,5	22660	37380	0,91
EGW35CC							50	78,0	108,0	20,00								33350	64840	1,40
QEW35SC	48	11,0	33,0	100	82,0	9,0	—	51,0	76,0	30,30	6,25	12,0	M10	10,0	13,0	8,50	8,5	36390	36430	0,77
QEW35CC							50	83,0	108,0	21,30								51180	59280	1,19

Wymiary szyny profilowej patrz strona 31, standardowe i opcjonalne przystawki do smarowania patrz strona 86.

1.3.10 Wymiary szyny profilowej serii EG

Szyna EG może być stosowana zarówno dla wózków EG jak i QE

1.3.10.1 Wymiary EGR_R

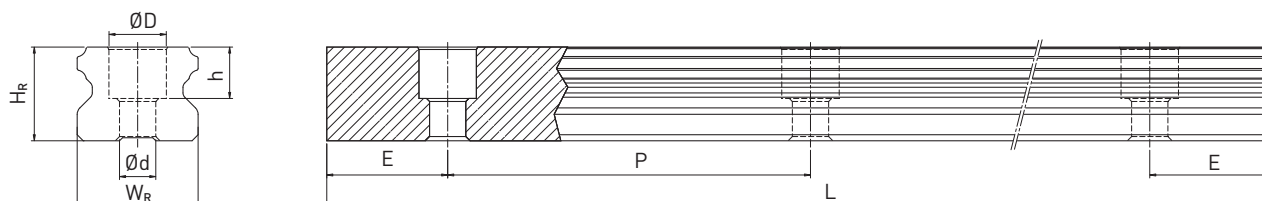


Tabela 1.28 Wymiary szyny profilowej EGR_R

Seria Wielkość	Wymiary szyny profilowej [mm]	Wymiary szyny profilowej [mm]						maks. długość [mm]	maks. długość E ₁ = E ₂ [mm]	E _{1/2} min [mm]	E _{1/2} max [mm]	Waga [kg/m]
		W _R	H _R	D	h	d	P					
EGR15R	M3 × 16	15	12,5	6,0	4,5	3,5	60,0	4000	3900	6	54	1,25
EGR20R	M5 × 16	20	15,5	9,5	8,5	6,0	60,0	4000	3900	7	53	2,08
EGR25R	M6 × 20	23	18,0	11,0	9,0	7,0	60,0	4000	3900	8	52	2,67
EGR30R	M6 × 25	28	23,0	11,0	9,0	7,0	80,0	4000	3920	9	71	4,35
EGR35R	M8 × 25	34	27,5	14,0	12,0	9,0	80,0	4000	3920	9	71	6,14

1.3.10.2 Wymiary EGR_U (duże otwory montażowe)

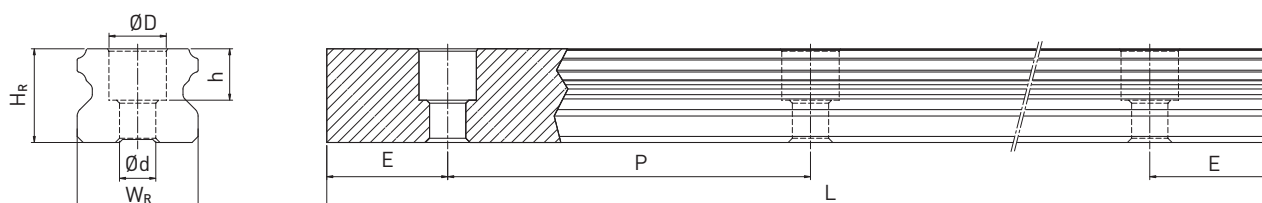


Tabela 1.29 Wymiary szyny profilowej EGR_U

Seria Wielkość	Wymiary szyny profilowej [mm]	Wymiary szyny profilowej [mm]						maks. długość [mm]	maks. długość E ₁ = E ₂ [mm]	E _{1/2} min [mm]	E _{1/2} max [mm]	Waga [kg/m]
		W _R	H _R	D	h	d	P					
EGR15U	M4 × 16	15	12,5	7,5	5,3	4,5	60,0	4000	3900	6	54	1,23
EGR30U	M8 × 25	28	23,0	14,0	12,0	9,0	80,0	4000	3920	9	71	4,23

Uwaga:

1. Tolerancja wymiaru E wynosi dla szyn standardowych od +0,5 do -1 mm, przy łączeniu czołowym od 0 do -0,3 mm
2. Jeżeli nie zostały podane wymiary E_{1/2}, wykonujemy maksymalną liczbę otworów montażowych uwzględniając E_{1/2} min
3. Szyny profilowe skracamy do żądanej długości. Jeżeli nie zostały podane wymiary E_{1/2} otwory wykonujemy symetrycznie.

Prowadnice z szyną profilową

Seria EG/QE

1.3.10.3 Wymiary EGR_T (Mocowanie szyny profilowej od dołu)

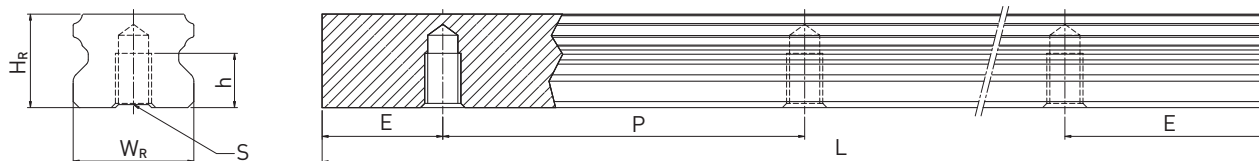


Tabela 1.30 Wymiary szyny profilowej EGR_T

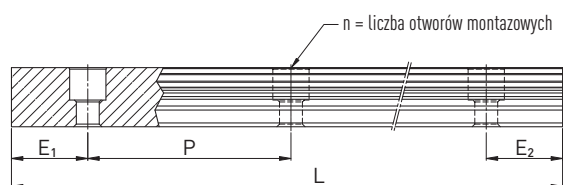
Seria Wielkość	Wymiary szyny profilowej [mm]					maks. długość [mm]	maks. długość $E_1 = E_2$ [mm]	$E_{1/2}$ min [mm]	$E_{1/2}$ max [mm]	Waga [kg/m]
	W_R	H_R	S	h	P					
EGR15T	15	12,5	M5	7,0	60,0	4000	3900	6	54	1,26
EGR20T	20	15,5	M6	9,0	60,0	4000	3900	7	53	2,15
EGR25T	23	18,0	M6	10,0	60,0	4000	3900	8	52	2,79
EGR30T	28	23,0	M8	14,0	80,0	4000	3920	9	71	4,42
EGR35T	34	27,5	M8	17,0	80,0	4000	3920	9	71	6,34

Uwaga:

1. Tolerancja wymiaru E wynosi dla szyn standardowych od +0,5 do -1 mm, przy łączeniu czotowym od 0 do -0,3 mm
2. Jeżeli nie zostały podane wymiary $E_{1/2}$, wykonujemy maksymalną liczbę otworów montażowych uwzględniając $E_{1/2}$ min
3. Szyny profilowe skracamy do żądanej długości. Jeżeli nie zostały podane wymiary $E_{1/2}$ otwory wykonujemy symetrycznie.

1.3.10.4 Obliczanie długości szyny profilowej

HIWIN oferuje szyny profilowe w długościach zamówionych przez klientów. Aby uniknąć niestabilności końca szyny profilowej, wartość E nie powinna przekroczyć połowy odstępu pomiędzy otworami montażowymi (P). Jednocześnie, aby zapobiec rozsądzeniu otworu, wartość $E_{1/2}$ powinna leżeć pomiędzy $E_{1/2}$ min a $E_{1/2}$ max.



$$L = (n - 1) \cdot P + E_1 + E_2$$

- L: Całkowita długość szyny profilowej [mm]
- n: Liczba otworów montażowych
- P: Odstęp pomiędzy dwoma otworami montażowymi [mm]
- $E_{1/2}$: Odstęp mierzony od środka ostatniego otworu montażowego do końca szyny profilowej [mm]

1.3.10.5 Momenty dociągające dla śrub mocujących

Niewystarczające dociągnięcie śrub mocujących ma negatywny wpływ na dokładność prowadnicy; zaleca się następujące momenty dociągające dla poszczególnych rozmiarów śrub.

Tabela 1.32 Moment dokręcający śrub mocujących zgodnie z ISO 4762-12.9

Seria/Wielkość	Rozmiar śruby	Moment obrotowy [Nm]	Seria/Wielkość	Rozmiar śruby	Moment obrotowy [Nm]
EG_15	M3 × 16	2	EG_30	M6 × 25	13
EG_15U	M4 × 16	4	EG_30U	M8 × 25	30
EG_20	M5 × 16	9	EG_35	M8 × 25	30
EG_25	M6 × 20	13			

1.3.10.6 Zaślepki dla otworów montażowych szyn profilowych

Zaślepki służą do zabezpieczenia otworów montażowych przed wiórami i zanieczyszczeniem. Standardowe zaślepki z tworzywa sztucznego są dołączone do każdej szyny profilowej. Opcjonalne zaślepki muszą być dodatkowo zamówione.

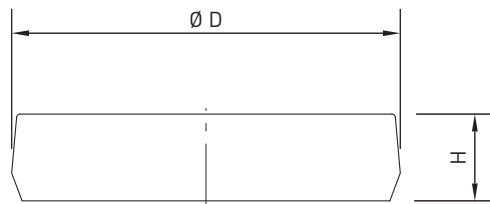


Tabela 1.33 Wymiary zaślepek dla otworów montażowych szyn profilowych

Szyna	Śruba	Numer artykułu			Ø D [mm]	Wysokość H [mm]
		Tworzywo sztuczne	Mosiądz	stal		
EGR15R	M3	C3	C3-M	—	6,0	1,2
EGR20R	M5	C5	C5-M	C5-ST	9,5	2,2
EGR25R	M6	C6	C6-M	C6-ST	11,0	2,5
EGR30R	M6	C6	C6-M	C6-ST	11,0	2,5
EGR35R	M8	C8	C8-M	C8-ST	14,0	3,3
EGR15U	M4	C4	C4-M	—	7,5	1,1
EGR30U	M8	C8	C8-M	C8-ST	14,0	3,3

Prowadnice z szyną profilową

Seria EG/QE

1.3.11 System uszczelnień

Dla wózków HIWIN dostępne są różne systemy uszczelnień. Ich zestawienie znajduje się na stronie 89. W poniższej tabeli podano długość całkowitą wózków z różnymi systemami uszczelnień. Dla tych rozmiarów dostępne są odpowiednie systemy uszczelnień.

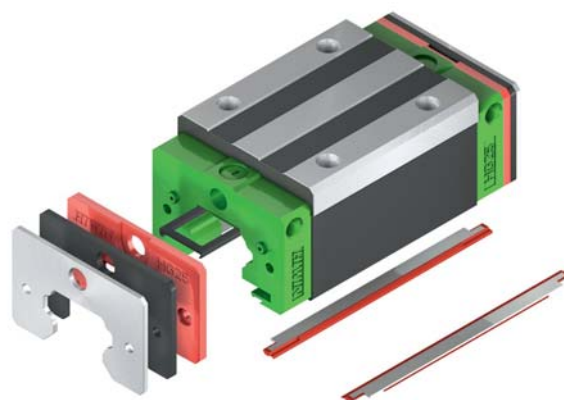


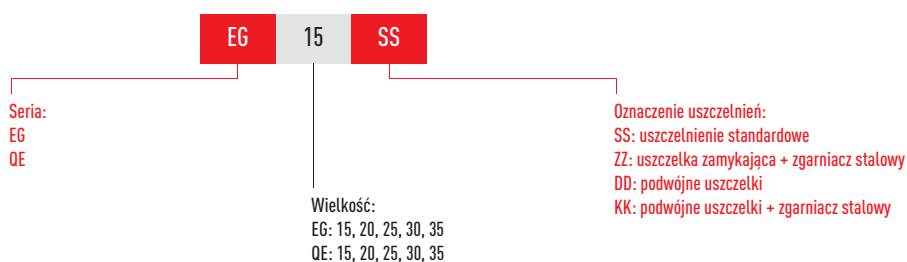
Tabela 1.34 Długość całkowita wózka z różnymi systemami uszczelnień

Seria Wielkość	Długość całkowita L					
	SS	DD	ZZ	KK	SW	ZWX
EG_15S	40,1	44,1	41,7	45,7	—	—
QE_15S	40,1	44,1	42,1	46,1	—	—
EG_15C	56,8	60,8	58,4	62,4	—	—
QE_15C	56,8	60,8	58,8	62,8	—	—
EG_20S	50,0	54,0	51,6	55,6	—	—
QE_20S	50,0	54,0	52,0	56,0	—	—
EG_20C	69,1	73,1	70,7	74,7	—	—
QE_20C	69,1	73,1	71,1	75,1	—	—
EG_25S	59,1	63,1	61,1	65,1	—	—
QE_25S	60,1	65,1	62,1	67,1	—	—
EG_25C	82,6	86,6	84,6	88,6	—	—
QE_25C	83,6	88,6	85,6	90,6	—	—
EG_30S	69,5	73,5	71,5	75,5	—	—
QE_30S	67,5	72,5	69,5	74,5	—	—
EG_30C	98,1	102,1	100,1	104,1	—	—
QE_30C	96,1	101,1	98,1	103,1	—	—
EG_35S	75,0	79,0	78,0	82,0	—	—
QE_35S	76,0	80,0	79,0	83,0	—	—
EG_35C	108,0	112,0	111,0	115,0	—	—
QE_35C	108,0	112,0	111,0	115,0	—	—

Jednostka: mm

1.3.11.1 Oznaczenie zestawów uszczelkek

Zestawy uszczelkek są dostarczone zawsze z komponentami potrzebnymi do montażu oraz dodatkowymi elementami wchodzącymi w skład tych uszczelnień.



1.3.12 Tarcie

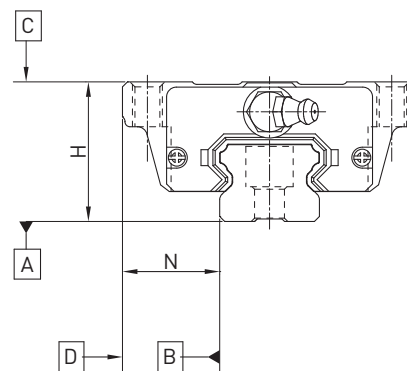
Tabela pokazuje maksymalny współczynnik tarcia uszczelnień. W zależności od uszczelnienia (SS, ZZ, DD, KK) wartość musi być odpowiednio zwiększona. Wartości te odnoszą się do wózków pracujących na szynach bez powłok. Na szynach z powłokami wystąpią większe siły tarcia.

Tabela 1.36 **Współczynnik tarcia uszczelzek**

Seria/wielkość	Siła tarcia [N]	Seria/wielkość	Siła tarcia [N]
EG_15	1,0	QE_15	1,1
EG_20	1,0	QE_20	1,4
EG_25	1,0	QE_25	1,7
EG_30	1,5	QE_30	2,1
EG_35	2,0	QE_35	2,3

1.3.13 Tolerancje w zależności od klasy dokładności

Pod względem równoległości między wózkiem i szyną, dokładności wysokości H jak i dokładności szerokości N, serie EG i QE są dostępne w pięciu klasach dokładności.



1.3.13.1 Równoległość

Równoległość powierzchni oporowych D i B wózka i szyny jak i powierzchni górnej wózka C do powierzchni montażowej szyny A. Warunkiem jest idealny montaż szyny i pomiar odpowiednio po środku wózka.

Tabela 1.37 **Tolerancja równoległości pomiędzy wózkiem a szyną profilową**

Długość szyny [mm]	Klasa dokładności				
	C	H	P	SP	UP
- 100	12	7	3	2	2
100 - 200	14	9	4	2	2
200 - 300	15	10	5	3	2
300 - 500	17	12	6	3	2
500 - 700	20	13	7	4	2
700 - 900	22	15	8	5	3
900 - 1100	24	16	9	6	3
1100 - 1500	26	18	11	7	4
1500 - 1900	28	20	13	8	4
1900 - 2500	31	22	15	10	5
2500 - 3100	33	25	18	11	6
3100 - 3600	36	27	20	14	7
3600 - 4000	37	28	21	15	7

Jednostka: μm

Prowadnice z szyną profilową

Seria EG/QE

1.3.13.2 Dokładność – wysokość i szerokość

Tolerancja wysokości H

Dopuszczalna absolutna odchyłka wymiaru wysokości H, mierzona między środkiem powierzchni montażowej C i dolną powierzchnią szyny A, przy dowolnej pozycji wózka na szynie.

Wariancja wysokości H

Dopuszczalna odchyłka wysokości H między kilkoma wózkami na jednej szynie, mierzona w tym samym miejscu szyny.

Tolerancja szerokości N

Dopuszczalna absolutna odchyłka wymiaru szerokości N, mierzona między środkiem powierzchni oporowych D i B, przy dowolnej pozycji wózka na szynie.

Wariancja szerokości N

Dopuszczalna odchyłka szerokości N między kilkoma wózkami na jednej szynie, mierzona w tym samym miejscu szyny.

Tabela 1.38 Tolerancje w zależności od klasy dokładności

Seria/Wielkość	Klasa dokładności	Tolerancja wysokości H	Tolerancja szerokości N	Wariancja wysokości dla H	Wariancja szerokości dla N
EG_15, 20 QE_15, 20	C (normalna)	$\pm 0,1$	$\pm 0,1$	0,02	0,02
	H (wysoka)	$\pm 0,03$	$\pm 0,03$	0,01	0,01
	P (precyzyjna)	0 - 0,03	0 - 0,03	0,006	0,006
	SP (superprecyzyjna)	0 - 0,015	0 - 0,015	0,004	0,004
	UP (ultraprecyzyjna)	0 - 0,008	0 - 0,008	0,003	0,003
EG_25, 30, 35 QE_25, 30, 35	C (normalna)	$\pm 0,1$	$\pm 0,1$	0,02	0,03
	H (wysoka)	$\pm 0,04$	$\pm 0,04$	0,015	0,015
	P (precyzyjna)	0 - 0,04	0 - 0,04	0,007	0,007
	SP (superprecyzyjna)	0 - 0,02	0 - 0,02	0,005	0,005
	UP (ultraprecyzyjna)	0 - 0,01	0 - 0,01	0,003	0,003

Jednostka: mm

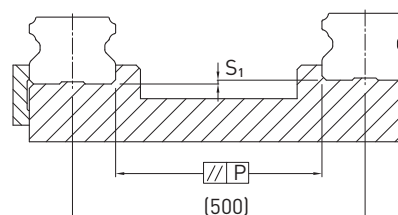
Tabela 1.39 Tolerancje wysokości i szerokości dla typów wymiennalnych

Seria/Wielkość	Klasa dokładności	Tolerancja wysokości H	Tolerancja szerokości N	Wariancja wysokości dla H	Wariancja szerokości dla N
EG_15, 20	C (normalna)	$\pm 0,1$	$\pm 0,1$	0,02	0,02
	H (wysoka)	$\pm 0,03$	$\pm 0,03$	0,01	0,01
	P (precyzyjna)	$\pm 0,015$	$\pm 0,015$	0,006	0,006
EG_25, 30, 35	C (normalna)	$\pm 0,1$	$\pm 0,1$	0,02	0,03
	H (wysoka)	$\pm 0,04$	$\pm 0,04$	0,015	0,015
	P (precyzyjna)	$\pm 0,02$	$\pm 0,02$	0,007	0,007

Jednostka: mm

1.3.14 Tolerancja wymiarów powierzchni montażowej

Dzięki łukowemu profilowi bieżni prowadnice z szyną profilową EG/QE tolerują odchylenia powierzchni przy montażu i zapewniają lekki ruch liniowy. Gdy spełnione są wymagania dot. dokładności powierzchni montażowej, bez problemu można uzyskać wysoką precyzję i sztywność prowadnic z szyną profilową. Dla zapewnienia szybkiego montażu i łatwości poruszania HIWIN oferuje prowadnice z szyną profilową z lekkim napięciem wstępnym, które w dużym zakresie kompensują odchylenia płaskości i równoległości powierzchni montażowej.



Równoległość powierzchni referencyjnej (P)

Tabela 1.40 Maksymalne tolerancje równoległości (P)

Seria/wielkość	Napężenie wstępne		
	Z0	ZA	ZB
EG/QE_15	25	18	—
EG/QE_20	25	20	18
EG/QE_25	30	22	20
EG/QE_30	40	30	27
EG/QE_35	50	35	30

Jednostka: [μm]

Tabela 1.41 Maks. tolerancja wysokości powierzchni referencyjnej (S₁)

Seria/wielkość	Napężenie wstępne		
	Z0	ZA	ZB
EG/QE_15	130	85	—
EG/QE_20	130	85	50
EG/QE_25	130	85	70
EG/QE_30	170	110	90
EG/QE_35	210	150	120

Jednostka: μm

1.3.15 Wysokość odsadzenia i zaokrąglenia krawędzi

Nieodpowiednie wysokości odsadzenia i zaokrąglenia krawędzi powierzchni montażowych wpływają negatywnie na dokładność i mogą spowodować konflikt z profilem wózka jeźdźnego lub szyny. W celu uniknięcia problemów podczas montażu zaleca się przestrzeganie podanych niżej wartości.

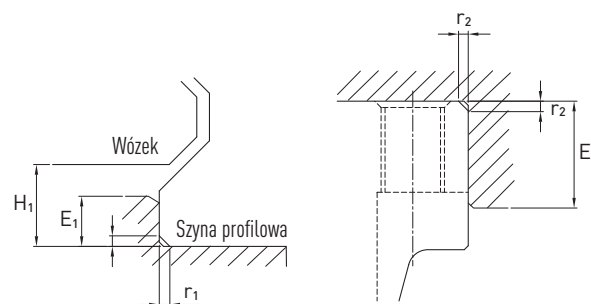


Tabela 1.42 Wysokość odsadzenia i zaokrąglenia krawędzi

Seria/wielkość	Maks. promień krawędzi r_1	Maks. promień krawędzi r_2	Wysokość odsadzenia krawędzi oporowej szyny E_1	Wysokość odsadzenia krawędzi oporowej wózka jeźdźnego E_2	Przestrzeń pod dolną krawędzią wózka H_1
EG/QE_15	0,5	0,5	2,7	5,0	4,5
EG/QE_20	0,5	0,5	5,0	7,0	6,0
EG/QE_25	1,0	1,0	5,0	7,5	7,0
EG/QE_30	1,0	1,0	7,0	7,0	10,0
EG_35	1,0	1,0	7,5	9,5	11,0
QE_35	1,0	1,5	7,5	9,5	11,0

Jednostka: mm

Prowadnice z szyną profilową

Seria WE

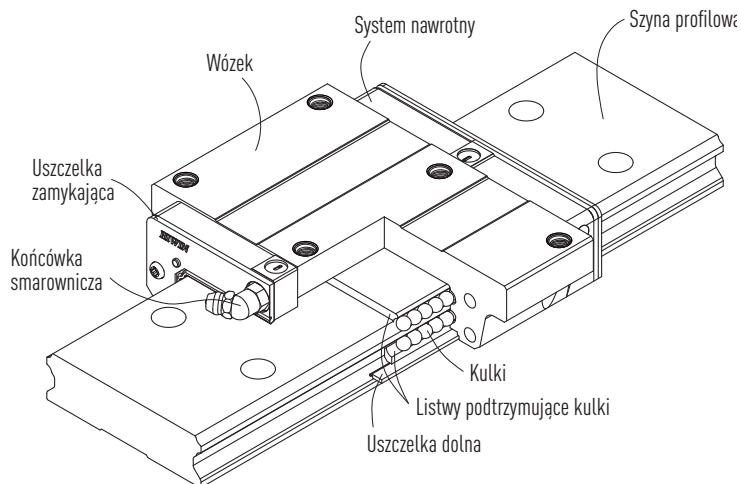
1.4 Prowadnica z szyną profilową, seria WE

1.4.1 Właściwości prowadnicy z szyną profilową, seria WE

Prowadnice z szyną profilową HIWIN serii WE bazują na sprawdzonej technologii HIWIN. Dzięki dużej szerokości szyny i niewielkiej wysokości konstrukcyjnej umożliwiają uzyskanie kompaktowej konstrukcji i wysokiej obciążalności momentowej.

1.4.2 Budowa serii WE

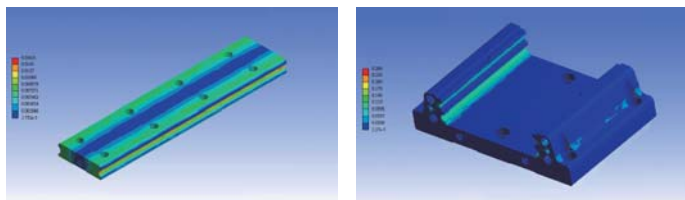
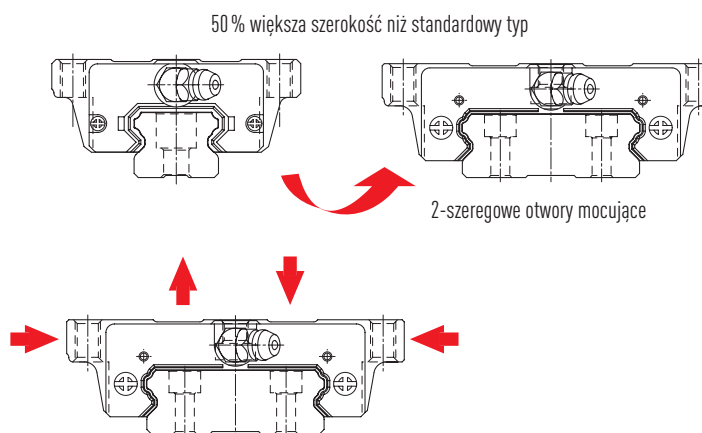
- Czterorzędowa prowadnica z szyną profilową
- kąt kontaktu kulek z bieżniami 45°
- Listwy podtrzymujące kulki zapobiegają ich wypadaniu podczas demontażu wózka jezdniego
- Niewielka wysokość konstrukcyjna
- Szeroka prowadnica z szyną profilową do dużej obciążalności momentowej
- Duża powierzchnia montażowa na wózku jezdniowym



Obr. Budowa serii WE

1.4.3 Zalety

- Kompaktowa i niedroga konstrukcja dzięki wysokiej obciążalności momentowej
- Wysoka sprawność działania dzięki niewielkim stratom tarcia
- Duża powierzchnia montażowa wózka jezdniego pomaga w przenoszeniu większych momentów
- Rozmieszczenie bieżni tocących z kątem 45° pozwala na wysokie obciążenia ze wszystkich kierunków
- Optymalna geometria i duża obciążalność dzięki analizie FEM szyny i wózka jezdniego.



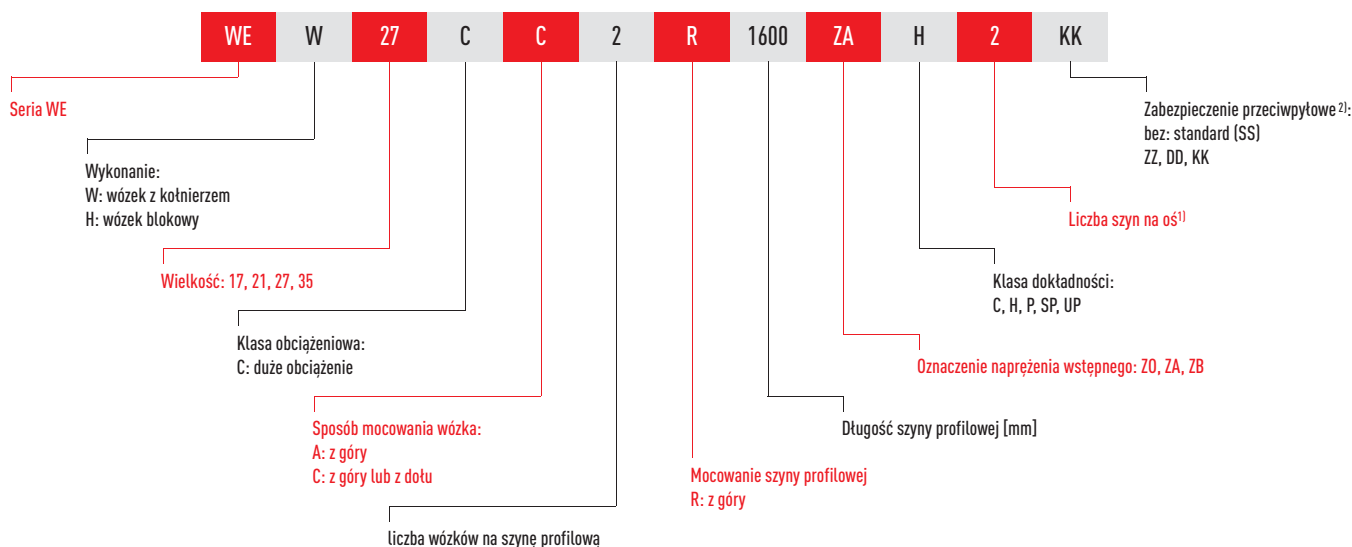
1.4.4 Numery artykułów serii WE

Prowadnice z szyną profilową WE dzieli się na modele wymienne i niewymienne. Wymiary obu modeli są jednakowe. Istotną różnicą polega na tym, że w przypadku modeli wymiennych można swobodnie wymieniać wózek jezdny i szyny profilowe. Wózek jezdny i szynę profilową można dzięki temu zamawiać oddzielnie, a także może je montować klient.

Ich dokładność sięga klasy P. W związku z surową kontrolą dokładności wymiarowej modele wymienne najlepiej nadają się dla klientów, u których szyny profilowe nie muszą być montowane parami na jednej osi. Niewymienne prowadnice z szyną profilową są dostarczane zawsze w stanie zamontowanym. Numery artykułów serii obejmują wymiary, model, klasę dokładności, naprężenie wstępne itd.

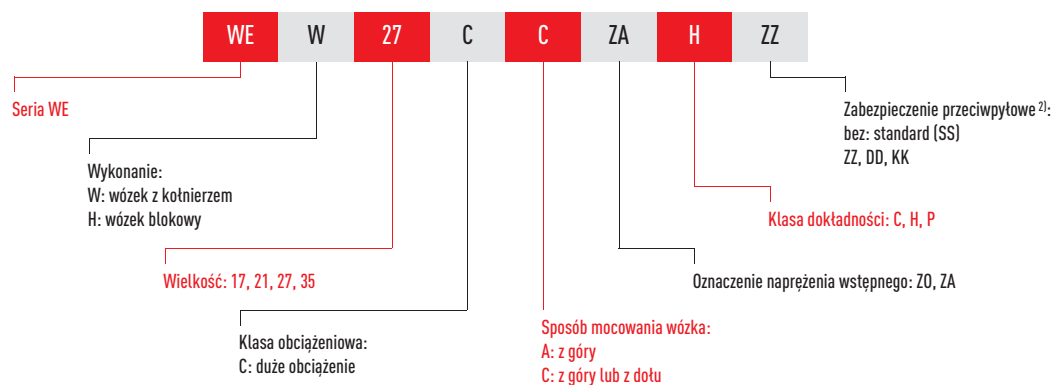
1.4.4.1 Modele niewymienne (konfekcjonowane dla klienta)

- Numer artykułu zmontowanych prowadnic z szyną profilową

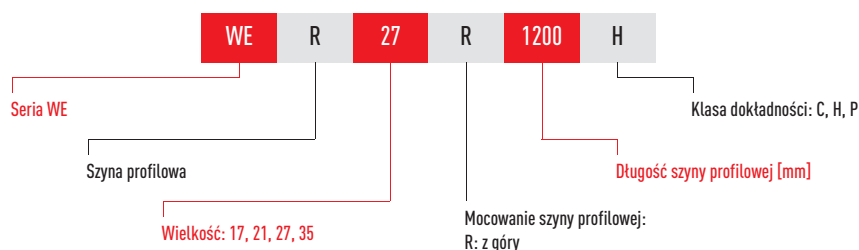


1.4.4.2 Modele wymienne

- Numer artykułu wózka WE



- Numer artykułu szyny profilowej WE



Uwaga:

¹⁾ Cyfra 2 oznacza również ilość, tzn. jedna sztuka wyżej podanego artykułu składa się z pary szyn. W wypadku pojedynczych szyn nie podaje się żadnej cyfry.

²⁾ Przegląd poszczególnych systemów uszczelnienia znajduje się na stronie 89.

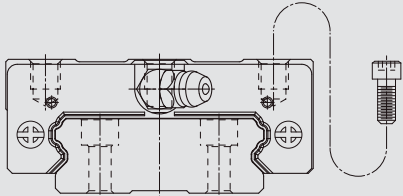
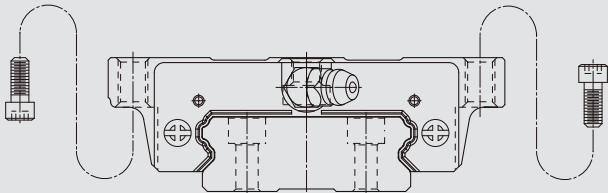
Prowadnice z szyną profilową

Seria WE

1.4.5 Wykonania wózków

HIWIN oferuje wózki jezdne blokowe i kołnierzowe. Dzięki większej powierzchni montażowej wózki jezdne kołnierzowe są lepsze w przypadku dużych ciężarów.

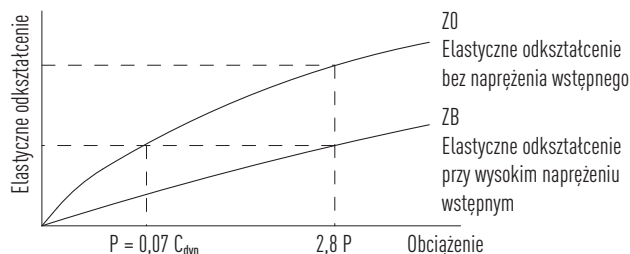
Tabela 1.43 Wykonania wózków

Wykonanie	Seria Wielkość	Budowa	Wysokość [mm]	Długość-szyny[mm]	Typowe zastosowanie
Wersja blokowa	WEH-CA		17 – 35	100 – 4.000	<ul style="list-style-type: none"> ○ Automatykacja ○ Przemysł przetwórczy ○ Technika pomiarowa i kontrolna ○ Przemysł półprzewodnikowy ○ Wtryskarki ○ Osie liniowe
Wykonanie z kołnierzem	WEW-CC				

1.4.6 Naprężenie wstępne

1.4.6.1 Definicja

Każdą prowadnicę z szyną profilową można wstępnie naprężyć. Używa się w tym celu kulek o zwiększonej średnicy. Prowadnica z szyną profilową ma zazwyczaj ujemny odstęp pomiędzy bieżnią a kulkami w celu zwiększenia sztywności i precyzji. Krzywa pokazuje, że sztywność podwaja się przy wysokim naprężeniu wstępnym.



1.4.6.2 Oznaczenie naprężenia wstępnego

Tabela 1.44 Oznaczenie naprężenia wstępnego

Oznaczenie	Naprężenie wstępne		Zastosowanie
Z0	lekkie naprężenie wstępne	$0 - 0,02 C_{dyn}$	Jeśli kierunek obciążenia jest stały, zmniejszają się uderzenia i wymagana dokładność
ZA	średnie naprężenie	$0,03 - 0,05 C_{dyn}$	Jeśli wymagana jest duża dokładność
ZB	wysokie naprężenie	$0,06 - 0,08 C_{dyn}$	Jeśli wymagana jest duża sztywność, pojawiają się wibracje i uderzenia

Uwaga:

Klasy naprężenia wstępnego dla prowadnic wymiennalnych Z0, ZA. Dla prowadnic niewymiennalnych: Z0, ZA, ZB.

1.4.7 Nośności i momenty

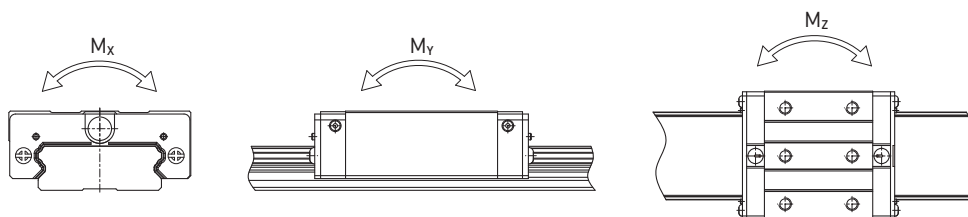


Tabela 1.45 Nośności i momenty seria WE

Seria/Wielkość	Nośność dynamiczna C_{dyn} [N]*	Nośność statyczna C_0 [N]	Moment dynamiczny [Nm]			Moment statyczny [Nm]		
			M_x	M_y	M_z	M_{0x}	M_{0y}	M_{0z}
WE_17C	5240	9640	82	34	34	150	62	62
WE_21C	7210	13700	122	53	53	230	100	100
WE_27C	12400	21600	242	98	98	420	170	170
WE_35C	29800	49400	893	405	405	1480	670	670

* Nośność dynamiczna dla drogi przemieszczenia 50.000 m

1.4.8 Sztywność

Wartość sztywności zależy od naprężenia wstępnego.

Na podstawie wzoru 1.1 można obliczyć odkształcenie w zależności od wartości sztywności.

$$\delta = \frac{P}{k}$$

δ : Odkształcenie [μm]

P: Obciążenie robocze [N]

k: Wartość sztywności [N/ μm]

Wzór 1.1

Tabela 1.46 Wartość sztywności WE

Klasa obciążeniowa	Seria Wielkość	Naprężenie wstępne		
		Z0	ZA	ZB
Duże obciążenie	WE_17C	128	166	189
	WE_21C	154	199	228
	WE_27C	187	242	276
	WE_35C	281	364	416

Jednostka: N/ μm

Prowadnice z szyną profilową

Seria WE

1.4.9 Wymiary serii WE

1.4.9.1 WEH

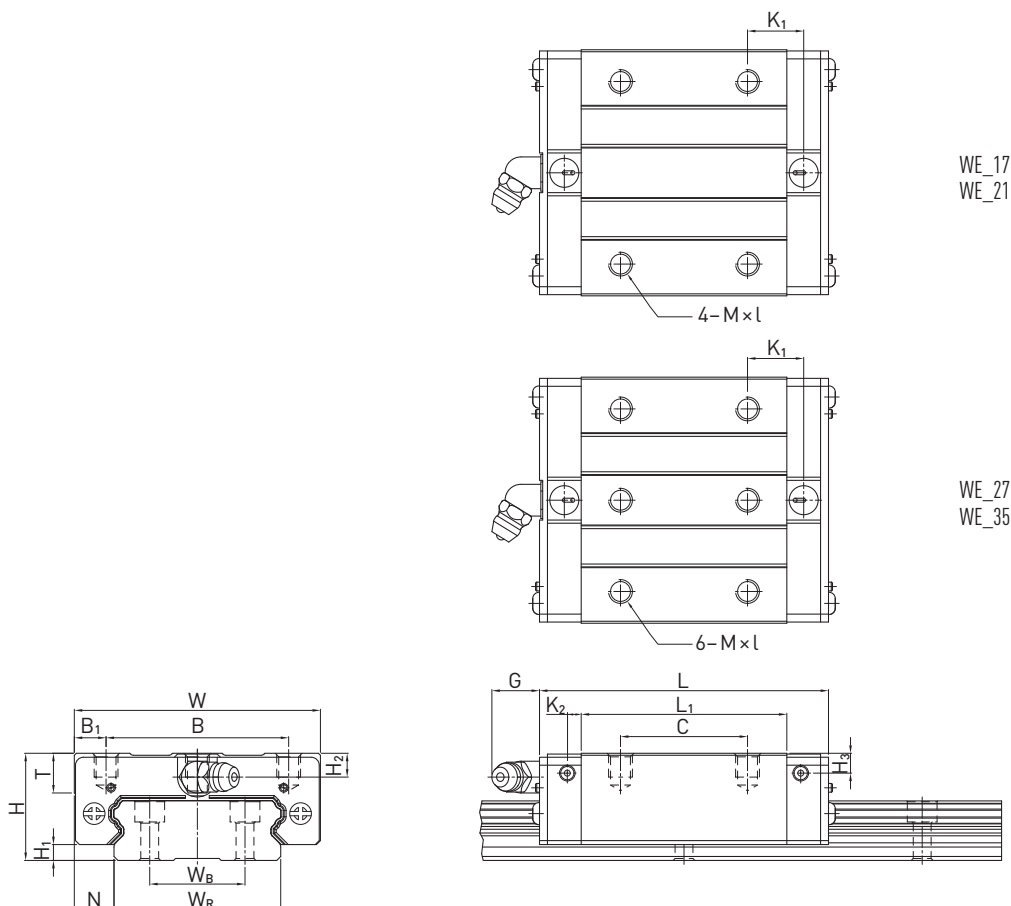


Tabela 1.47 Wymiary wózka

Seria Wielkość	Wymiary montażowe [mm]			Wymiary wózka [mm]														Nośności [N]		Waga [kg]
	H	H ₁	N	W	B	B ₁	C	L ₁	L	K ₁	K ₂	G	M × l	T	H ₂	H ₃	C _{dyn}	C ₀		
WEH17CA	17	2,5	8,5	50	29,0	10,5	15	35,0	50,6	—	3,10	4,9	M4 × 5	6,0	4,00	3,0	5230	9640	0,12	
WEH21CA	21	3,0	8,5	54	31,0	11,5	19	41,7	59,0	14,68	3,65	12,0	M5 × 6	8,0	4,50	4,2	7210	13700	0,20	
WEH27CA	27	4,0	10,0	62	46,0	8,0	32	51,8	72,8	14,15	3,50	12,0	M6 × 6	10,0	6,00	5,0	12400	21600	0,35	
WEH35CA	35	4,0	15,5	100	76,0	12,0	50	77,6	102,6	18,35	5,25	12,0	M8 × 8	13,0	8,00	6,5	29800	49400	1,10	

Wymiary szyny profilowej patrz strona 44, standardowe i opcjonalne przystawki do smarowania patrz strona 86.

1.4.9.2 WEW

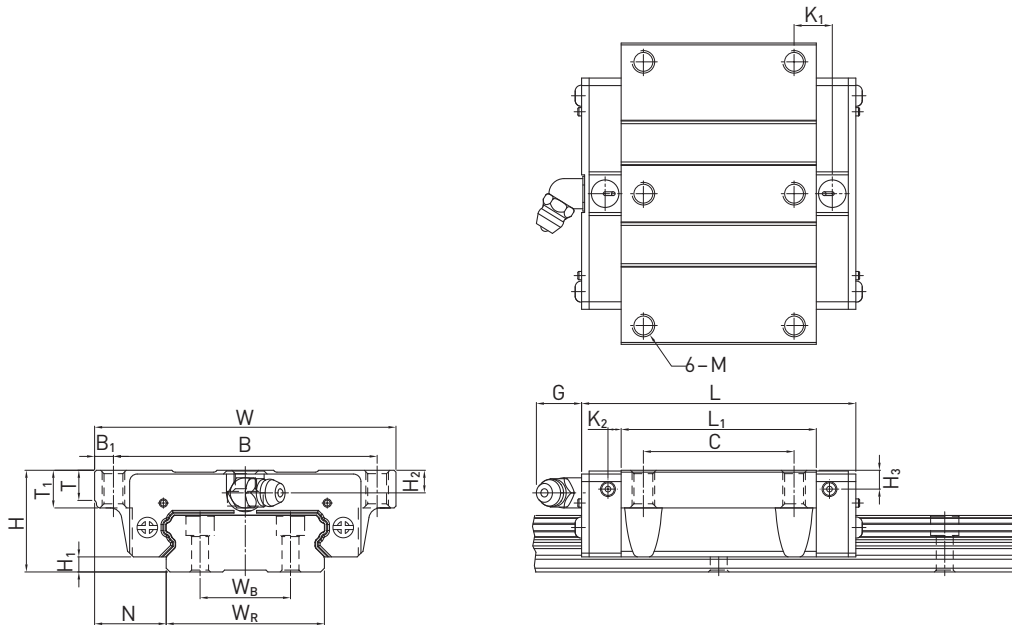


Tabela 1.48 Wymiary wózka

Seria Wielkość	Wymiary montażowe [mm]			Wymiary wózka [mm]														Nośność [N]		Waga [kg]
	H	H ₁	N	W	B	B ₁	C	L ₁	L	K ₁	K ₂	G	M	T	T ₁	H ₂	H ₃	C _{dyn}	C ₀	
WEW17CC	17	2,5	13,5	60	53,0	3,5	26	35,0	50,6	—	3,10	4,9	M4	5,3	6,0	4,00	3,0	5230	9640	0,13
WEW21CC	21	3,0	15,5	68	60,0	4,0	29	41,7	59,0	9,68	3,65	12,0	M5	7,3	8,0	4,50	4,2	7210	13700	0,23
WEW27CC	27	4,0	19,0	80	70,0	5,0	40	51,8	72,8	10,15	3,50	12,0	M6	8,0	10,0	6,00	5,0	12400	21600	0,43
WEW35CC	35	4,0	25,5	120	107,0	6,5	60	77,6	102,6	13,35	5,25	12,0	M8	11,2	14,0	8,00	6,5	29800	49400	1,26

Wymiary szyny profilowej patrz strona 44, standardowe i opcjonalne przystawki do smarowania patrz strona 86.

Prowadnice z szyną profilową

Seria WE

1.4.10 Wymiary szyny profilowej serii WE

1.4.10.1 Wymiary WER_R

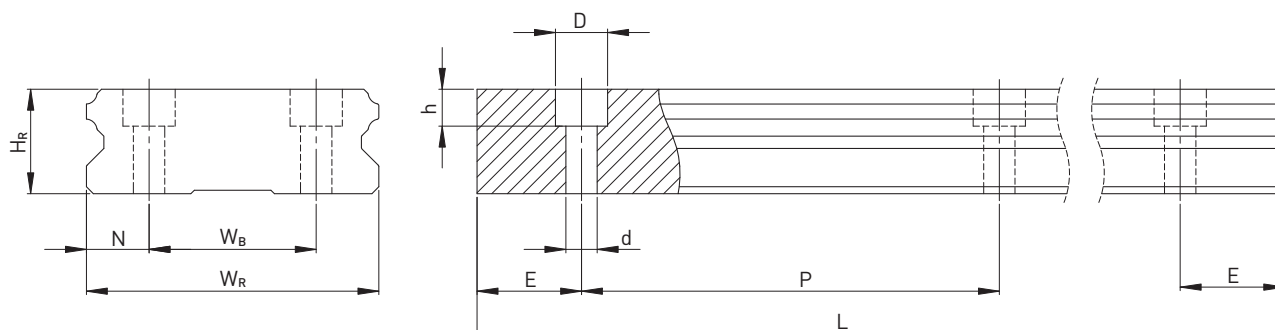


Tabela 1.49 Wymiary szyny profilowej WER_R

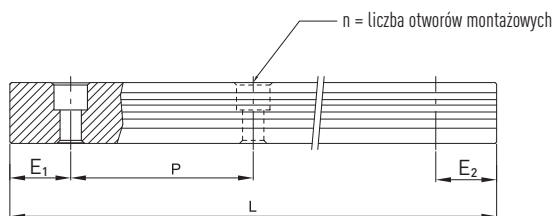
Seria Wielkość	Wymiary szyny profilowej [mm]	Abmessungen der Profilschiene [mm]								maks. długość [mm]	E _{1/2} min [mm]	E _{1/2} max [mm]	Waga [kg/m]
		W _R	W _B	H _R	D	h	d	P					
WER17R	M4 × 12	33	18	9,3	7,5	5,3	4,5	40,0	4000	6	34	2,20	
WER21R	M4 × 12	37	22	11,0	7,5	5,3	4,5	50,0	4000	6	44	3,00	
WER27R	M4 × 16	42	24	15,0	7,5	5,3	4,5	60,0	4000	6	54	4,70	
WER35R	M6 × 20	69	40	19,0	11,0	9,0	7,0	80,0	4000	8	72	9,70	

Uwaga:

1. Tolerancja wymiaru E wynosi dla szyn standardowych od +0,5 do -1 mm, przy łączeniu czołowym od 0 do -0,3 mm
2. Jeżeli nie zostały podane wymiary E_{1/2}, wykonujemy maksymalną liczbę otworów montażowych uwzględniając E_{1/2}min.
3. Szyny profilowe skracamy do żądanej długości. Jeżeli nie zostały podane wymiary E_{1/2} otwory wykonujemy symetrycznie.

1.4.10.2 Obliczanie długości szyny profilowej

HIWIN oferuje szyny profilowe w długościach zamówionych przez klientów. Aby uniknąć niestabilności końca szyny profilowej, wartość E nie powinna przekroczyć połowy odległości pomiędzy otworami montażowymi (P). Jednocześnie, aby zapobiec rozsądzeniu otworu, wartość E_{1/2} powinna leżeć pomiędzy E_{1/2} min a E_{1/2} max.



$$L = (n-1) \times P + 2 \times E$$

- L: całkowita długość szyny profilowej [mm]
 n: liczba otworów montażowych
 P: odstęp pomiędzy dwoma otworami montażowymi [mm]
 E: odstęp od środka ostatniego otworu montażowego do końca szyny profilowej [mm]

1.4.10.3 Momenty dociągające dla śrub mocujących

Niewystarczające dociągnięcie śrub mocujących ma negatywny wpływ na dokładność prowadnicy; zaleca się następujące momenty dociągające dla poszczególnych rozmiarów śrub.

Tabela 1.51 **Tabelle; Moment dokręcający śrub mocujących zgodnie z ISO 4762-12.9**

Seria/Wielkość	Rozmiar śruby	Moment obrotowy [Nm]	Seria/Wielkość	Rozmiar śruby	Moment obrotowy [Nm]
WE_17	M4	4	WE_27	M4	4
WE_21	M4	4	WE_35	M6	13

1.4.10.4 Zaślepki dla otworów montażowych szyn profilowych

Zaślepki służą do zabezpieczania otworów montażowych przed wiórami i zanieczyszczeniem. Standardowe zaślepki z tworzywa sztucznego są dołączone do każdej szyny profilowej. Opcjonalne zaślepki muszą być dodatkowo zamówione.

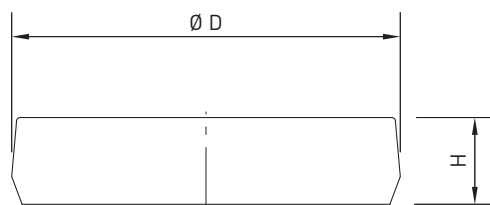


Tabela 1.52 **Wymiary zaślepek dla otworów montażowych szyn profilowych**

Szyna	Śruba	Numer artykułu			Ø D [mm]	Wysokość H [mm]
		Tworzywo sztuczne	Mosiądz	stal		
WER17R	M4	C4	C4-M	—	7,5	1,1
WER21R	M4	C4	C4-M	—	7,5	1,1
WER27R	M4	C4	C4-M	—	7,5	1,1
WER35R	M6	C6	C6-M	C6-ST	11,0	2,5

Prowadnice z szyną profilową

Seria WE

1.4.11 Wyposażenie przeciwpyłowe

Dla wózków HIWIN dostępne są różne systemy uszczelnień. Ich zestawienie znajduje się na stronie 89. W poniższej tabeli podano długość całkowitą wózków z różnymi systemami uszczelnień. Dla tych rozmiarów dostępne są odpowiednie systemy uszczelnień.

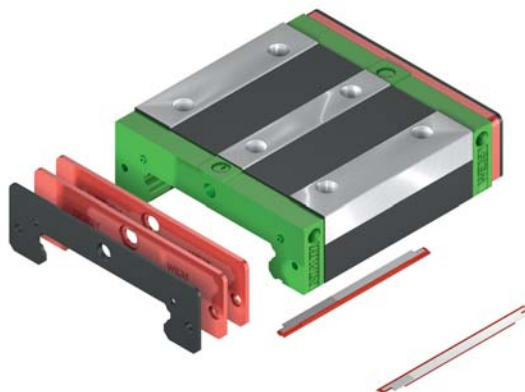


Tabela 1.53 Długość całkowita wózka z różnymi systemami uszczelnień

Seria Wielkość	Długość całkowita L					
	SS	DD	ZZ	KK	SW	ZWX
WE_17C	50,6	53,8	52,6	55,8	—	—
WE_21C	59,0	63,0	61,0	65,0	—	—
WE_27C	72,8	76,8	74,8	78,8	—	—
WE_35C	102,6	106,6	105,6	109,6	—	—

Jednostka: mm

1.4.11.1 Oznaczenie zestawów uszczelek

Zestawy uszczelek są dostarczone zawsze z komponentami potrzebnymi do montażu oraz dodatkowymi elementami wchodzącymi w skład tych uszczelnień.



1.4.12 Tarcie

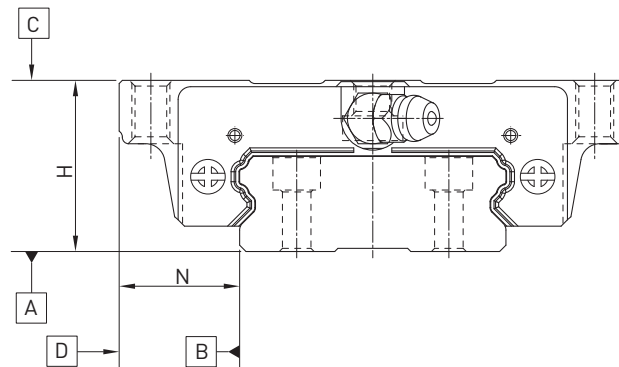
Tabela pokazuje maksymalny współczynnik tarcia uszczelnień. W zależności od uszczelnienia (SS, ZZ, DD, KK) wartość musi być odpowiednio zwiększona. Wartości te odnoszą się do wózków pracujących na szynach bez powłok. Na szynach z powłokami wystąpią większe siły tarcia.

Tabela 1.55 Opór tarcia uszczelek

Seria/wielkość	Siła tarcia [N]	Seria/wielkość	Siła tarcia [N]
WE_17	1,2	WE_27	2,9
WE_21	2,0	WE_35	3,9

1.4.13 Tolerancje w zależności od klasy dokładności

Pod względem równoległości między wózkiem i szyną, dokładności wysokości H jak i dokładności szerokości N, serie WE są dostępne w czterech klasach dokładności.



1.4.13.1 Równoległość

Równoległość powierzchni oporowych D i B wózka i szyny jak i powierzchni górnej wózka C do powierzchni montażowej szyny A. Warunkiem jest idealny montaż szyny jakk i pomiar odpowiednio po środku wózka.

Tabela 1.56 Tolerancja równoległości pomiędzy wózkiem a szyną profilową

Długość szyny [mm]	Klasa dokładności				
	C	H	P	SP	UP
- 100	12	7	3	2	2
100 - 200	14	9	4	2	2
200 - 300	15	10	5	3	2
300 - 500	17	12	6	3	2
500 - 700	20	13	7	4	2
700 - 900	22	15	8	5	3
900 - 1100	24	16	9	6	3
1100 - 1500	26	18	11	7	4
1500 - 1900	28	20	13	8	4
1900 - 2500	31	22	15	10	5
2500 - 3100	33	25	18	11	6
3100 - 3600	36	27	20	14	7
3600 - 4000	37	28	21	15	7

Jednostka: μm

Prowadnice z szyną profilową

Seria WE

1.4.13.2 Dokładność – wysokość i szerokość

Tolerancja wysokości H

Dopuszczalna absolutna odchyłka wymiaru wysokości H, mierzona między środkiem powierzchni montażowej C i dolną powierzchnią szyny A, przy dowolnej pozycji wózka na szynie.

Wariancja wysokości H

Dopuszczalna odchyłka wysokości H między kilkoma wózkami na jednej szynie, mierzona w tym samym miejscu szyny.

Tolerancja szerokości N

Dopuszczalna absolutna odchyłka wymiaru szerokości N, mierzona między środkiem powierzchni oporowych D i B, przy dowolnej pozycji wózka na szynie.

Wariancja szerokości N

Dopuszczalna odchyłka szerokości N między kilkoma wózkami na jednej szynie, mierzona w tym samym miejscu szyny.

Tabela 1.57 Tolerancje wysokości i szerokości dla typów niewymienialnych

Seria/Wielkość	Klasa dokładności	Tolerancja wysokości H	Tolerancja szerokości N	Wariancja wysokości dla H	Wariancja szerokości dla N
WE_17, 21	C (normalna)	$\pm 0,1$	$\pm 0,1$	0,02	0,02
	H (wysoka)	$\pm 0,03$	$\pm 0,03$	0,01	0,01
	P (precyzyjna)	0 -0,03	0 -0,03	0,006	0,006
	SP (superprecyzyjna)	0 -0,015	0 -0,015	0,004	0,004
	UP (ultraprecyzyjna)	0 -0,008	0 -0,008	0,003	0,003
WE_27, 35	C (normalna)	$\pm 0,1$	$\pm 0,1$	0,02	0,03
	H (wysoka)	$\pm 0,04$	$\pm 0,04$	0,015	0,015
	P (precyzyjna)	0 -0,04	0 -0,04	0,007	0,007
	SP (superprecyzyjna)	0 -0,02	0 -0,02	0,005	0,005
	UP (ultraprecyzyjna)	0 -0,01	0 -0,01	0,003	0,003

Jednostka: mm

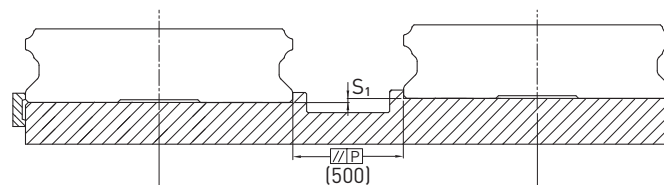
Tabela 1.58 Tolerancje wysokości i szerokości dla typów wymienialnych

Seria/Wielkość	Klasa dokładności	Tolerancja wysokości H	Tolerancja szerokości N	Wariancja wysokości dla H	Wariancja szerokości dla N
WE_17, 21	C (normalna)	$\pm 0,1$	$\pm 0,1$	0,02	0,02
	H (wysoka)	$\pm 0,03$	$\pm 0,03$	0,01	0,01
	P (precyzyjna)	$\pm 0,015$	$\pm 0,015$	0,006	0,006
WE_27, 35	C (normalna)	$\pm 0,1$	$\pm 0,1$	0,02	0,03
	H (wysoka)	$\pm 0,04$	$\pm 0,04$	0,015	0,015
	P (precyzyjna)	$\pm 0,02$	$\pm 0,02$	0,007	0,007

Jednostka: mm

1.4.14 Tolerancja wymiarów powierzchni montażowej

Dzięki łukowemu profilowi bieżni prowadnice z szyną profilową WE tolerują odchylenia powierzchni przy montażu i zapewniają lekki ruch liniowy. Gdy spełnione są wymagania dotyczące dokładności powierzchni montażowej, bez problemu można uzyskać wysoką precyzję i sztywność prowadnic z szyną profilową. Dla zapewnienia szybkiego montażu i łatwości poruszania HIWIN oferuje prowadnice z szyną profilową z lekkim naprężeniem wstępnym, które w dużym zakresie kompensują odchylenia płaskości i równoległości powierzchni montażowej.



Równoległość powierzchni referencyjnej (P)

Tabela 1.59 Maksymalne tolerancje równoległości (P)

Seria/wielkość	Naprężenie wstępne		
	Z0	ZA	ZB
WE_17	20	15	9
WE_21	25	18	9
WE_27	25	20	13
WE_35	30	22	20

Jednostka: μm

Tabela 1.60 Maks. tolerancja wysokości powierzchni referencyjnej (S_1)

Seria/wielkość	Naprężenie wstępne		
	Z0	ZA	ZB
WE_17	65	20	—
WE_21	130	85	45
WE_27	130	85	45
WE_35	130	85	70

Jednostka: [μm]

1.4.15 Wysokość odsadzenia i zaokrąglenia krawędzi

Nieodpowiednie wysokości odsadzenia i zaokrąglenia krawędzi powierzchni montażowych wpływają negatywnie na dokładność i mogą spowodować konflikt z profilem wózka jezdnego lub szyny. W celu uniknięcia problemów podczas montażu zaleca się przestrzeganie podanych niżej wartości.

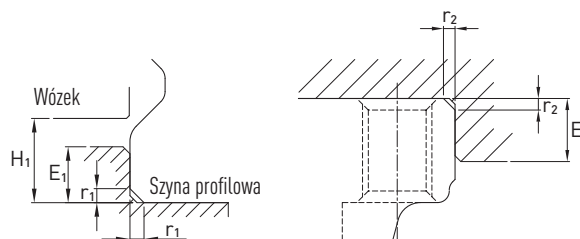


Tabela 1.61 Wysokość odsadzenia i zaokrąglenia krawędzi

Seria/wielkość	Maks. promień krawędzi r_1	Maks. promień krawędzi r_2	Wysokość odsadzenia krawędzi oporowej szyny E_1	Wysokość odsadzenia krawędzi oporowej wózka jezdnego E_2	Przestrzeń pod dolną krawędzią wózka H_1
WE_17	0,4	0,4	2,5	4,0	3,0
WE_21	0,4	0,4	2,5	5,0	3,0
WE_27	0,5	0,4	2,5	7,0	4,0
WE_35	0,5	0,5	2,5	10,0	4,0

Jednostka: [μm]

Prowadnice z szyną profilową

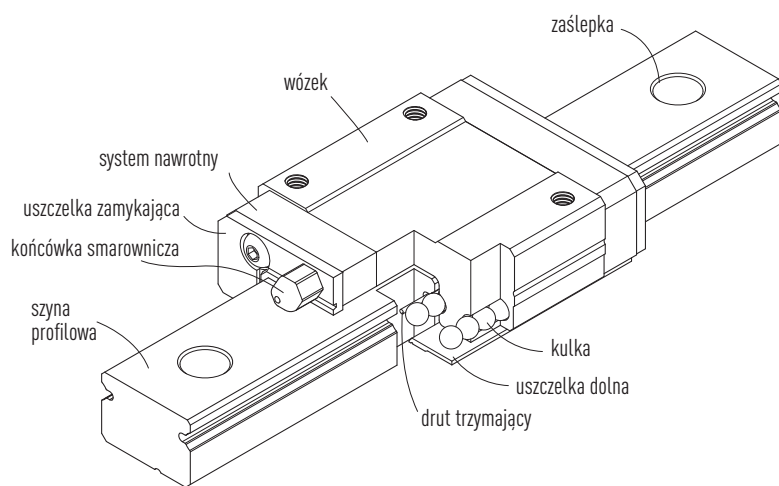
Seria MG

1.5 Prowadnica z szyną profilową, seria MG

1.5.1 Właściwości prowadnicy z szyną profilową, seria MGN

Prowadnica z szyną profilową HIWIN serii MGN jest oparta na sprawdzonej technologii HIWIN. Gotycki profil bieżni przenosi obciążenia we wszystkich kierunkach i jest szczególnie sztywny oraz dokładny. Dzięki kompaktowej i lekkiej konstrukcji jest przeznaczona szczególnie do zastosowania w niewielkich urządzeniach.

1.5.2 Budowa serii MGN



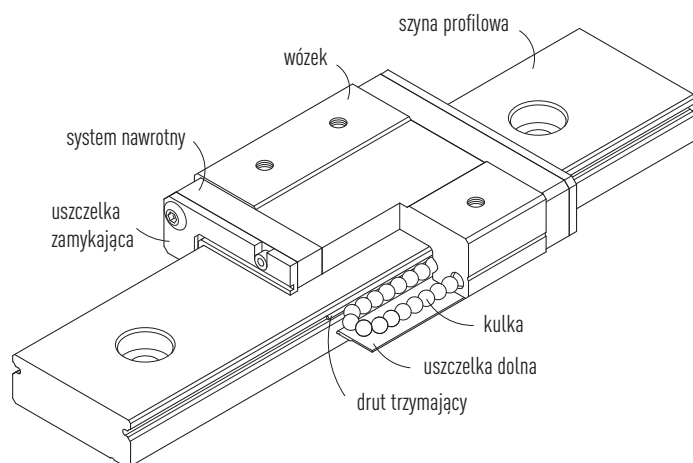
Rys. Budowa serii MGN

- Dwurzędowa prowadnica z szyną profilową
- Gotycki profil bieżni
- Szyny oraz wózek jezdny ze stali nierdzewnej
- Kompaktowa i lekka konstrukcja
- Stalowe kulki zabezpieczone są w wózku drutem trzymającym
- Końcówka smarownicza dostępna dla MGN15
- Uszczelka zamykająca
- Dolna uszczelka (opcjonalnie przy rozmiarze 12 i 15)
- Modele wymienne dostępne są w określonych klasach dokładności

1.5.3 Właściwości prowadnicy z szyną profilową, seria MGW

Prowadnica z szyną profilową HIWIN serii MGW jest oparta na sprawdzonej technologii HIWIN. Gotycki profil bieżni przyjmuje obciążenia we wszystkich kierunkach i jest szczególnie sztywny oraz dokładny. Dzięki szerszej szynie w porównaniu do serii MGN, seria MGW może przyjmować znacznie wyższe momenty obciążeniowe.

1.5.4 Budowa prowadnic serii MGW



Rys. Budowa serii MGW

- Dwurzędowa prowadnica z szyną profilową
- Gotycki profil bieżni
- Wszystkie elementy metalowe są wykonane z nierdzewnej stali antykorozyjnej
- Kompaktowa i lekka konstrukcja
- Stalowe kulki zabezpieczone są w wózku drutem trzymającym
- Końcówka smarownicza dostępna dla MGW15
- Uszczelka zamykająca
- Dolna uszczelka (opcjonalnie przy rozmiarze 12 i 15)
- Modele wymienne dostępne są w określonych klasach dokładności

1.5.5 Zastosowania serii MG

Seria MGN i MGW może być stosowana w wielu obszarach, np. w przemyśle półprzewodnikowym, w produkcji płytek drukowanych, w technice medycznej, w dziedzinach związanych z zastosowaniem robotów, w urządzeniach pomiarowych, w automatyce biurowej oraz w innych obszarach wymagających zastosowania miniaturowych prowadnic.

Prowadnice z szyną profilową

Seria MG

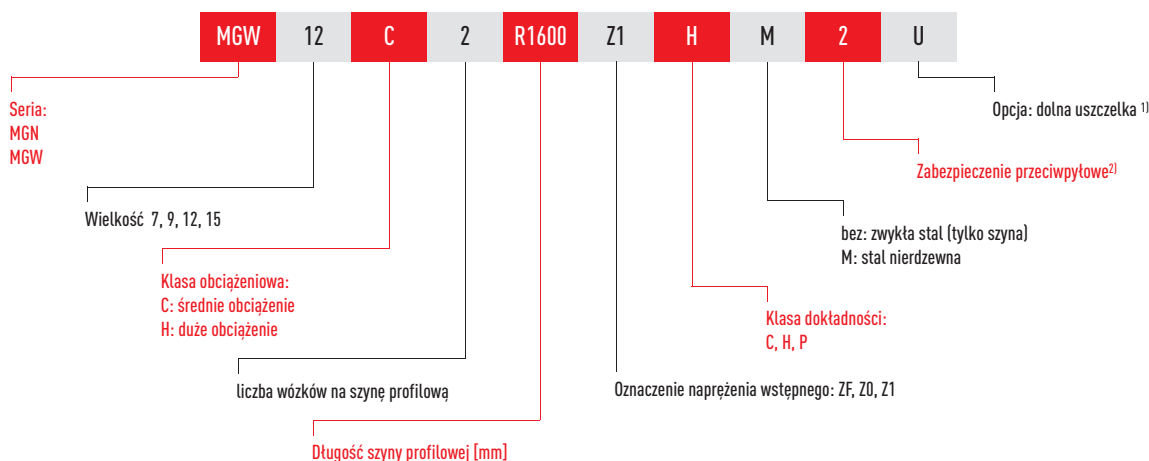
1.5.6 Numery artykułów serii MG

Prowadnice z szyną profilową MGN i MGW dzieli się na modele wymienne i niewymienne. Wymiary obu modeli są jednakowe. Istotną różnicą polega na tym, że w przypadku modeli wymiennych można swobodnie wymieniać wózek jezdny i szynę profilową. Wózek jezdny i szynę profilową można dzięki temu zamawiać oddzielnie, i mogą być montowane przez klienta.

W związku z surową kontrolą dokładności wymiarowej modele wymienne najlepiej nadają się dla klientów, u których szyny profilowe nie muszą być montowane parami na jednej osi. Numer artykułu obejmuje wymiary, model, klasę dokładności, naprężenie wstępne itd.

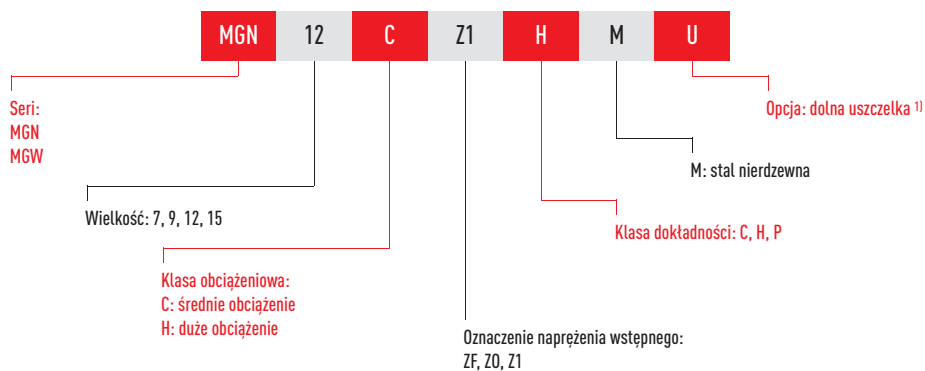
1.5.6.1 Modele niewymienne (konfekcjonowane dla klienta)

- Numer artykułu zmontowanych prowadnic z szyną profilową

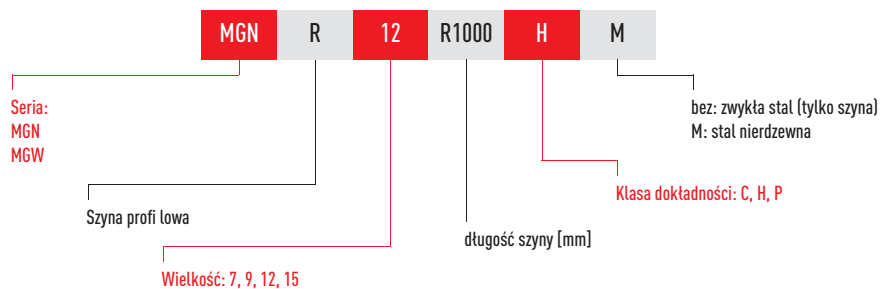


1.5.6.2 Modele wymienne

- Numer artykułu wózka MG



- Numer artykułu szyny profilowej MG



Uwaga:

¹⁾ Dolna uszczelka dostępna jest dla MGN i MGW wielkości 12, 15.

²⁾ Cyfra 2 oznacza również ilość, tzn. jedna sztuka wyżej podanego artykułu składa się z pary szyn. W wypadku pojedynczych szyn nie podaje się żadnej cyfry.

1.5.7 Napężenie wstępne

Seria MGN/MGW jest dostępna w trzech klasach napężenia dla różnych zastosowań.

Tabela 1.62 Oznaczenie napężenia wstępnego

Oznaczenie	Napężenie wstępne	Klasa dokładności
ZF	4 – 10 μm lekki luz	C, H
Z0	0 bardzo lekkie napężenie	C – P
Z1	0,02 C_{dyn} lekkie napężenie	C – P

1.5.8 Nośności i momenty

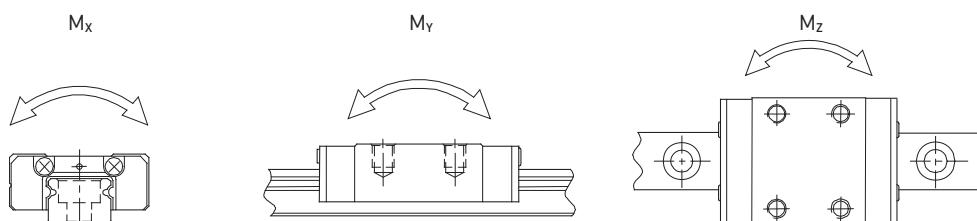


Tabela 1.63 Nośności i momenty seria MG

Seria/Wielkość	Nośność dynamiczna C_{dyn} [N]*	Nośność statyczna C_0 [N]	Moment dynamiczny [Nm]			Moment statyczny [Nm]		
			M_x	M_y	M_z	M_{0x}	M_{0y}	M_{0z}
MGN07C	980	1240	3	2	2	4,70	2,84	2,84
MGN07H	1370	1960	5	3	3	7,64	4,80	4,80
MGN09C	1860	2550	8	5	5	11,76	7,35	7,35
MGN09H	2550	4020	12	12	12	19,60	18,62	18,62
MGN12C	2840	3920	18	10	10	25,48	13,72	13,72
MGN12H	3720	5880	24	23	23	38,22	36,26	36,26
MGN15C	4610	5590	37	18	18	45,08	21,56	21,56
MGN15H	6370	9110	52	41	41	73,50	57,82	57,82
MGW07C	1370	2060	10	4	4	15,70	7,14	7,14
MGW07H	1770	3140	13	8	8	23,45	15,53	15,53
MGW09C	2750	4120	27	12	12	40,12	18,96	18,96
MGW09H	3430	5890	32	20	20	54,54	34,00	34,00
MGW12C	3920	5590	50	19	19	70,34	27,80	27,80
MGW12H	5100	8240	64	36	36	102,70	57,37	57,37
MGW15C	6770	9220	149	42	42	199,34	56,66	56,66
MGW15H	8930	13380	196	80	80	299,01	122,60	122,60

* Nośność dynamiczna dla drogi przemieszczenia 50.000 m

Prowadnice z szyną profilową

Seria MG

1.5.9 Sztywność

Wartość sztywności zależy od naprężenia wstępnego. Na podstawie wzoru 1.1 można obliczyć odkształcenie w zależności od wartości sztywności.

$$\delta = \frac{P}{k}$$

δ : Odkształcenie [μm]

P: Obciążenie robocze [N]

k: Wartość sztywności [N/ μm]

Wzór 1.1

Tabela 1.64 Wartość sztywności MGN

Klasa obciążeniowa	Seria Wielkość	Naprężenie wstępne	
		Z0	Z1
Średnie obciążenie	MGN07C	26	33
	MGN09C	37	48
	MGN12C	44	56
	MGN15C	57	74
Duże obciążenie	MGN07H	39	51
	MGN09H	56	73
	MGN12H	63	81
	MGN15H	87	113

Jednostka: N/ μm

Tabela 1.65 Wartość sztywności MGW

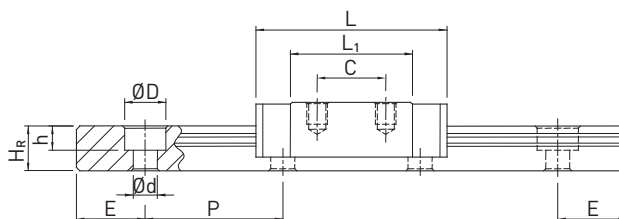
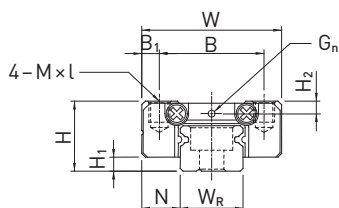
Klasa obciążeniowa	Seria Wielkość	Naprężenie wstępne	
		Z0	Z1
Średnie obciążenie	MGW07C	38	49
	MGW09C	55	71
	MGW12C	63	81
	MGW15C	78	101
Duże obciążenie	MGW07H	54	70
	MGW09H	74	95
	MGW12H	89	114
	MGW15H	113	145

N/ μm

1.5.10 Wymiary serii MG

1.5.10.1 MGN

MGN07, MGN09, MGN12



MGN15

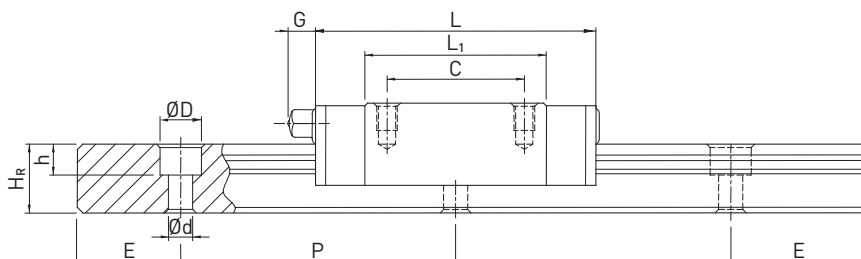
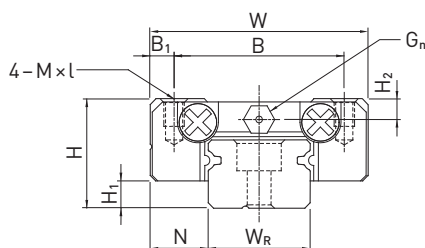


Tabela 1.66 Wymiary wózka

Seria Wielkość	Wymiary montażowe [mm]			Wymiary wózka [mm]										Nośność [N]		Waga [kg]
	H	H ₁	N	W	B	B ₁	C	L ₁	L	G	G _n	M × l	H ₂	C _{dyn}	C ₀	
MGN07C	8	1,5	5,0	17	12	2,5	8	13,5	22,5	—	Ø 1,2	M2 × 2,5	1,5	980	1245	0,01
MGN07H							13	21,8	30,8					1370	1960	0,02
MGN09C	10	2	5,5	20	15	2,5	10	18,9	28,9	—	Ø 1,4	M3 × 3	1,8	1860	2550	0,02
MGN09H							16	29,9	39,9					2550	4020	0,03
MGN12C	13	3	7,5	27	20	3,5	15	21,7	34,7	—	Ø 2	M3 × 3,5	2,5	2840	3920	0,03
MGN12H							20	32,4	45,4					3720	5880	0,05
MGN15C	16	4	8,5	32	25	3,5	20	26,7	42,1	4,5	M3	M3 × 4	3	4610	5590	0,06
MGN15H							25	43,4	58,8					6370	9110	0,09

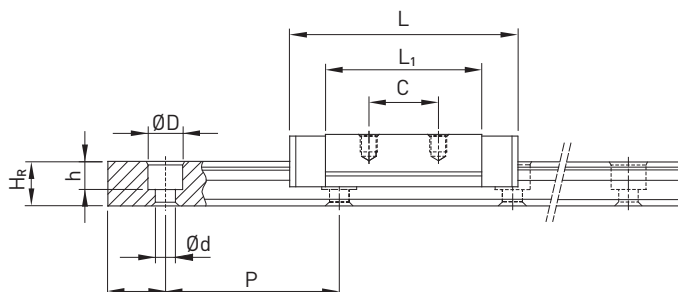
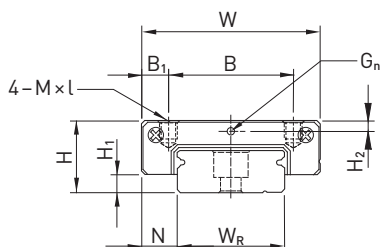
Wymiary szyny profilowej patrz strona 57, standardowe i opcjonalne przystawki do smarowania patrz strona 86.

Prowadnice z szyną profilową

Seria MG

1.5.10.2 MGW

MGW07, MGW09, MGW12



MGW15

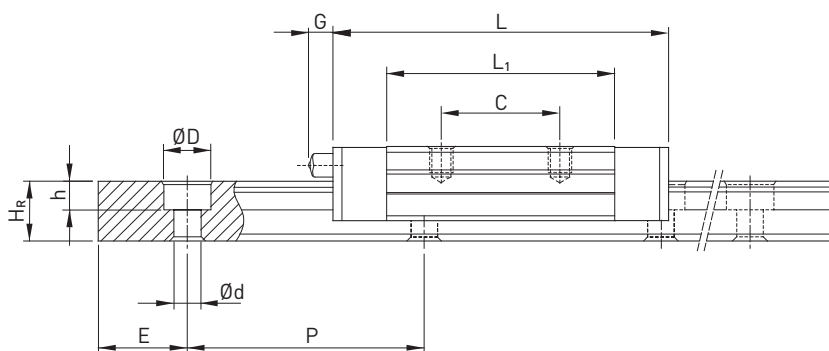
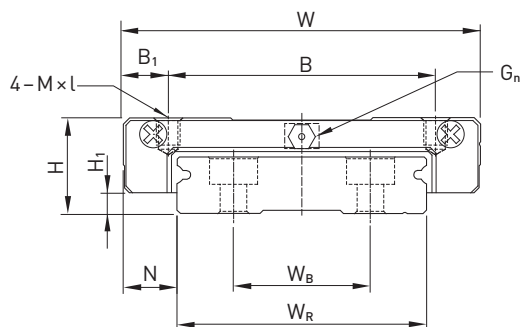


Tabela 1.67 Wymiary wózka

Seria Wielkość	Wymiary montażowe [mm]			Wymiary wózka [mm]										Nośność [N]		Waga [kg]
	H	H ₁	N	W	B	B ₁	C	L ₁	L	G	G _n	M × l	H ₂	C _{dyn}	C ₀	
MGW07C	9	1,9	5,5	25	19	3	10	21	31,2	—	Ø1,2	M3 × 3	1,85	1370	2060	0,02
MGW07H							19	30,8	41,0					1770	3140	0,03
MGW09C	12	2,9	6,0	30	21	4,5	12	27,5	39,3	—	Ø1,4	M3 × 3	2,4	2750	4120	0,04
MGW09H							23	38,5	50,7					3430	5890	0,06
MGW12C	14	3,4	8,0	40	28	6	15	31,3	46,1	—	Ø2	M3 × 3,6	2,8	3920	5590	0,07
MGW12H							28	45,6	60,4					5100	8240	0,10
MGW15C	16	3,4	9,0	60	45	7,5	20	38	54,8	5,2	M3	M4 × 4,2	3,2	6770	9220	0,14
MGW15H							35	57	73,8					8930	13380	0,22

Wymiary szyny profilowej patrz strona 57, standardowe i opcjonalne przystawki do smarowania patrz strona 86.

1.5.11 Wymiary szyny profilowej serii MG

1.5.11.1 Wymiary MGN_R

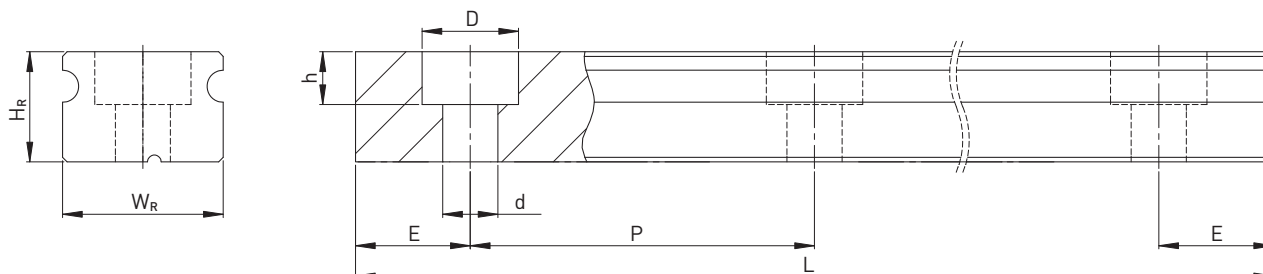


Tabela 1.68 Wymiary szyny profilowej MGN_R

Seria Wielkość	Wymiary szyny profilowej [mm]	Wymiary szyny profilowej [mm]						maks. długość [mm]	maks. długość $E_1 = E_2$ [mm]	$E_{1/2}$ min [mm]	$E_{1/2}$ max [mm]	Waga [kg/m]
		W_R	H_R	D	h	d	P					
MGNR07R	M2 × 6	7	4,8	4,2	2,3	2,4	15,0	600	585	5	10	0,22
MGNR09R	M3 × 8	9	6,5	6,0	3,5	3,5	20,0	1200	1180	5	15	0,38
MGNR12R	M3 × 8	12	8,0	6,0	4,5	3,5	25,0	2000	1975	5	20	0,65
MGNR15R	M3 × 10	15	10,0	6,0	4,5	3,5	40,0	2000	1960	6	34	1,06

1.5.11.2 Wymiary MGW_R

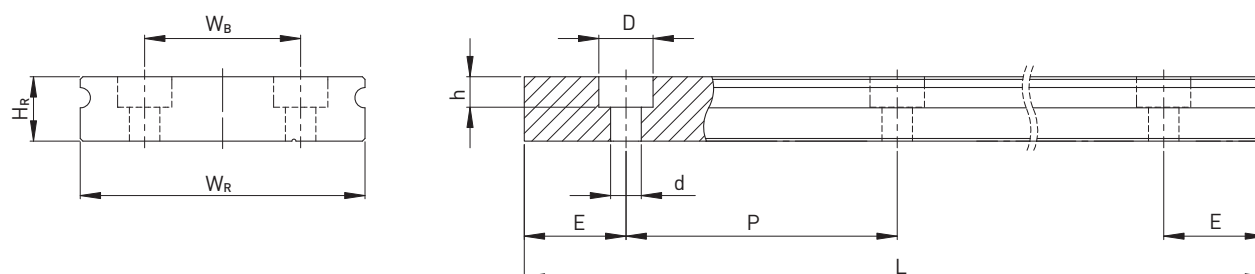


Tabela 1.69 Wymiary szyny profilowej MGW_R

Seria Wielkość	Wymiary szyny profilowej [mm]	Wymiary szyny profilowej [mm]							maks. Długość [mm]	maks. Długość $E_1 = E_2$ [mm]	$E_{1/2}$ min [mm]	$E_{1/2}$ max [mm]	Waga [kg/m]
		W_R	H_R	W_B	D	h	d	P					
MGWR07R	M3 × 6	14	5,2	—	6,0	3,2	3,5	30	600	570	6	24	0,51
MGWR09R	M3 × 8	18	7,0	—	6,0	4,5	3,5	30	1200	1170	6	24	0,91
MGWR12R	M4 × 8	24	8,5	—	8,0	4,5	4,5	40	2000	1960	8	32	1,49
MGWR15R	M4 × 10	42	9,5	23	8,0	4,5	4,5	40	2000	1960	8	32	2,86

Uwaga:

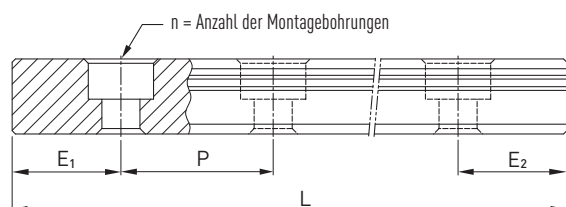
1. Tolerancja dla E wynosi dla szyn standardowych +0,5 do -1,0 mm, przy łączeniu czołowym 0 do -0,3 mm.
2. Jeżeli nie zostały podane wymiary $E_{1/2}$, ustalana jest maksymalna liczba otworów montażowych uwzględniając $E_{1/2}$ min.

Prowadnice z szyną profilową

Seria MG

1.5.11.3 Obliczanie długości szyny profilowej

HIWIN oferuje szyny profilowe w długościach zamówionych przez klientów. Aby uniknąć niestabilności końca szyny profilowej, wartość E nie powinna przekroczyć połowy odległości pomiędzy otworami montażowymi (P). Jednocześnie, aby zapobiec rozsadzeniu otworu, wartość $E_{1/2}$ powinna leżeć pomiędzy $E_{1/2}$ min a $E_{1/2}$ max.



$$L = (n - 1) \cdot P + E_1 + E_2$$

- L: Całkowita długość szyny profilowej [mm]
- n: Liczba otworów montażowych
- P: Odstęp pomiędzy dwoma otworami montażowymi [mm]
- $E_{1/2}$: Odstęp mierzony od środka ostatniego otworu montażowego do końca szyny profilowej [mm]

1.5.11.4 Momenty dociągające dla śrub mocujących

Niewystarczające dociągnięcie śrub mocujących ma negatywny wpływ na dokładność prowadnicy; zaleca się następujące momenty dociągające dla poszczególnych rozmiarów śrub.

Tabela 1.71 Moment dokręcający śrub mocujących zgodnie z ISO 4762-12.9

Seria/Wielkość	Rozmiar śruby	Moment obrotowy [Nm]	Seria/Wielkość	Rozmiar śruby	Moment obrotowy [Nm]
MGN07	M2 × 6	0,6	MGW07	M3 × 6	2
MGN09	M3 × 8	2	MGW09	M3 × 8	2
MGN12	M3 × 8	2	MGW12	M4 × 8	4
MGN15	M3 × 10	2	MGW15	M4 × 10	4

1.5.11.5 Zaślepki dla otworów montażowych szyn profilowych

Zaślepki służą do zabezpieczania otworów montażowych przed wiórami i zanieczyszczeniem. Standardowe zaślepki z tworzywa sztucznego są dołączone do każdej szyny profilowej. Opcjonalne zaślepki muszą być dodatkowo zamówione.



Tabela 1.72 Wymiary zaślepek dla otworów montażowych szyn profilowych

Szyna	Śruba	Numer artykułu		Ø D [mm]	Wysokość H [mm]
		Tworzywo sztuczne	Mosiądz		
MGNR09R	M3	C3 ¹⁾	C3 ¹⁾	6,0	1,1
MGNR12R	M3	C3	C3	6,0	1,1
MGNR15R	M3	C3	C3	6,0	1,1
MGWR09R	M3	C3	C3	6,0	1,1
MGWR12R	M4	C4A	—	8,0	1,1
MGWR15R	M4	C4A	—	8,0	1,1

¹⁾ Standardowo: bez kołpaków, w razie potrzeby podać przy zamówieniu. Możliwe tylko z wkrętami z niskim łbem walcowym wg DIN 7984.

1.5.12 Wyposażenie przeciwpylowe

Standardowo wózki jezdne serii MG posiadają z dwóch stron uszczelkę zamykającą chroniącą przed zabrudzeniami. Dodatkowe uszczelki można mocować na dole z boku wózka jezdnego. Dolne uszczelki można zamawiać podając oznaczenie „+U” w numerze artykułu. Są one dostępne opcjonalnie w rozmiarze 12 i 15. W przypadku rozmiaru 7 i 9 nie można ich zamontować ze względu na ograniczoną przestrzeń montażową H₁. W przypadku montażu dolnej uszczelki boczne powierzchnie montażowe szyny profilowej nie mogą przekroczyć wartości H₁.

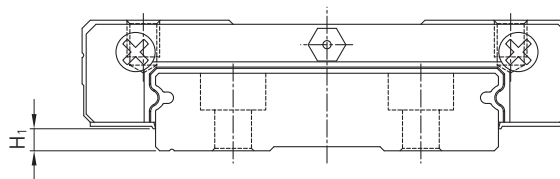


Tabela 1.74 **Przeźródź montażowa H₁**

Seria/Wielkość	Dolna uszczelka	H ₁	Seria/Wielkość	Dolna uszczelka	H ₁
MGN07	—	—	MGW07	—	—
MGN09	—	—	MGW09	—	—
MGN12	•	2,0	MGW12	•	2,6
MGN15	•	3,0	MGW15	•	2,6

1.5.13 Tarcie

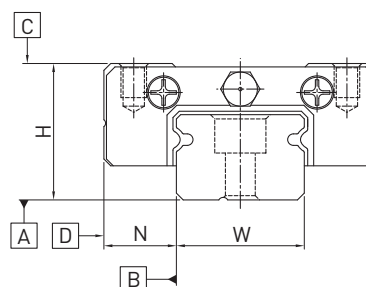
Tabela pokazuje maksymalny opór tarcia uszczelki. Podane wartości obowiązują dla wózka jezdnego na szynach profilowych bez powłok. Na szynach profilowych z powłoką występują większe siły tarcia.

Tabela 1.76 **Opór tarcia uszczelki**

Seria/wielkość	Siła tarcia [N]	Seria/wielkość	Siła tarcia [N]
MGN07	0,1	MGW07	0,2
MGN09	0,1	MGW09	0,2
MGN12	0,2	MGW12	0,3
MGN15	0,2	MGW15	0,3

1.5.14 Tolerancje w zależności od klasy dokładności

Pod względem równoległości między wózkiem i szyną, dokładności wysokości H jak i dokładności szerokości N, serie MG są dostępne w trzech klasach dokładności.



Prowadnice z szyną profilową

Seria MG

1.5.14.1 Równoległość

Równoległość powierzchni oporowych D i B wózka i szyny jak i powierzchni górnej wózka C do powierzchni montażowej szyny A. Warunkiem jest idealny montaż szyny jakk i pomiar odpowiednio po środku wózka.

Tabela 1.78 Tolerancja równoległości pomiędzy wózkiem a szyną profilową

Długośćszyny [mm]	Klasa dokładności			Długośćszyny [mm]	Klasa dokładności		
	C	H	P		C	H	P
- 50	12	6	2	315 - 400	18	11	6
50 - 80	13	7	3	400 - 500	19	12	6
80 - 125	14	8	3,5	500 - 630	20	13	7
125 - 200	15	9	4	630 - 800	22	14	8
200 - 250	16	10	5	800 - 1000	23	16	9
250 - 315	17	11	5	1000 - 1200	25	18	11

Jednostka: μm

1.5.14.2 Dokładność – wysokość i szerokość

Tolerancja wysokości H

Dopuszczalna absolutna odchyłka wymiaru wysokości H, mierzona między środkiem powierzchni montażowej C i dolną powierzchnią szyny A, przy dowolnej pozycji wózka na szynie.

Wariancja wysokości H

Dopuszczalna odchyłka wysokości H między kilkoma wózkami na jednej szynie, mierzona w tym samym miejscu szyny.

Tolerancja szerokości N

Dopuszczalna absolutna odchyłka wymiaru szerokości N, mierzona między środkiem powierzchni oporowych D i B, przy dowolnej pozycji wózka na szynie.

Wariancja szerokości N

Dopuszczalna odchyłka szerokości N między kilkoma wózkami na jednej szynie, mierzona w tym samym miejscu szyny.

Tabela 1.79 Klasy dokładności dla typów z wymiennymi elementami

Seria/Wielkość	Klasa dokładności	Tolerancja wysokości H	Tolerancja szerokości N	Wariancja wysokości dla H	Wariancja szerokości dla N
MG_07 – MG_15	C (normalna)	$\pm 0,04$	$\pm 0,04$	0,03	0,03
	H (wysoka)	$\pm 0,02$	$\pm 0,025$	0,015	0,02
	P (precyzyjna)	$\pm 0,01$	$\pm 0,015$	0,007	0,01

Jednostka: [μm]

Tabela 1.80 Tolerancje wysokości i szerokości dla typów wymiennalnych

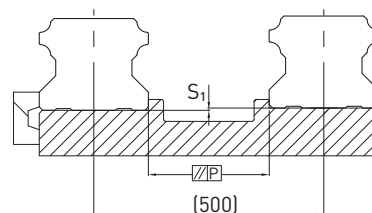
Seria/Wielkość	Klasa dokładności	Tolerancja wysokości H	Tolerancja szerokości N	Wariancja wysokości dla H	Wariancja szerokości dla N	Wariancja wysokości dla H ¹⁾
MG_07 – MG_15	C (normalna)	$\pm 0,04$	$\pm 0,04$	0,03	0,03	0,07
	H (wysoka dokładność)	$\pm 0,02$	$\pm 0,025$	0,015	0,02	0,04
	P (precyzyjna)	$\pm 0,01$	$\pm 0,015$	0,007	0,01	0,02

Jednostka: mm

¹⁾ Dopuszczalna odchyłka wysokości H między wieloma wózkami na parze szyn

1.5.15 Tolerancja wymiarów powierzchni montażowej

Po spełnieniu wymagań w zakresie dokładności powierzchni montażu uzyskiwana jest wysoka dokładność, sztywność i trwałość prowadnic szynowych serii MG.



Równoległość powierzchni referencyjnej (P)

Tabela 1.81 Maksymalne tolerancje równoległości (P)

Seria/wielkość	Napężenie wstępne		
	ZF	Z0	Z1
MG_07	3	3	3
MG_09	4	4	3
MG_12	9	9	5
MG_15	10	10	6

Jednostka: [μm]

Tabela 1.82 Maks. tolerancja wysokości powierzchni referencyjnej (S_1)

Seria/wielkość	Napężenie wstępne		
	ZF	Z0	Z1
MG_07	25	25	3
MG_09	35	35	6
MG_12	50	50	12
MG_15	60	60	20

Jednostka: μm

Tabela 1.83 Wymagania od powierzchni montażowej

Seria/wielkość	Wymagana płaskość powierzchni montażowej
MG_07	0,025/200
MG_09	0,035/200
MG_12	0,050/200
MG_15	0,060/200

Jednostka: mm

Uwaga: Wartości w tabeli obowiązują dla klas napężenia ZF i Z0. Dla Z1 albo gdy na tej samej powierzchni montowana jest więcej niż jedna szyna, wartości z tabeli muszą być zmniejszone przynajmniej o połowę.

Prowadnice z szyną profilową

Seria MG

1.5.16 Wysokość odsadzenia i zaokrąglenia krawędzi

Nieodpowiednie wysokości odsadzenia i zaokrąglenia krawędzi powierzchni montażowych wpływają negatywnie na dokładność i mogą spowodować konflikt z profilem wózka jezdneho lub szyny. W celu uniknięcia problemów podczas montażu zaleca się przestrzeganie podanych niżej wartości.

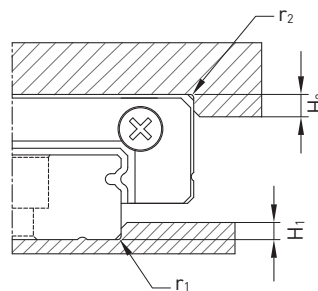


Tabela 1.84 Wysokość odsadzenia i zaokrąglenia krawędzi

Seria/Wielkość	Maks. Promień krawędzi von Kanten r_1	Maks. Promień krawędzi von Kanten r_2	Wysokość ramion H_1	Wysokość ramion H_2
MGN07	0,2	0,2	1,2	3
MGN09	0,2	0,3	1,7	3
MGN12	0,3	0,4	1,7	4
MGN15	0,5	0,5	2,5	5
MGW07	0,2	0,2	1,7	3
MGW09	0,3	0,3	2,5	3
MGW12	0,4	0,4	3	4
MGW15	0,4	0,8	3	5

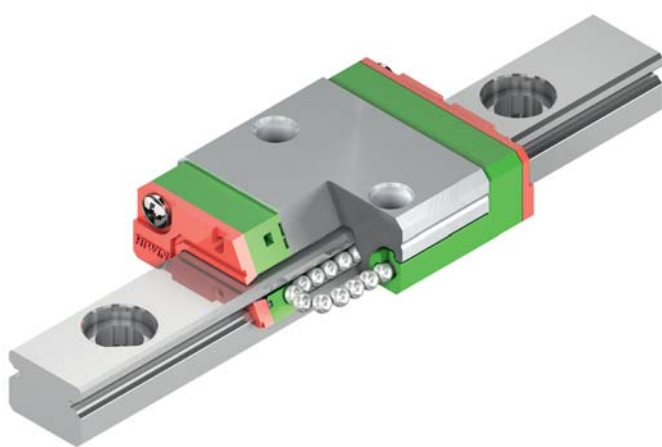
Jednostka: mm

1.6 Prowadnica z szyną profilową, seria TM

1.6.1 Właściwości prowadnicy z szyną profilową, seria TMN

Prowadnica szynowa HIWIN z serii konstrukcyjnej TMN jest oparta o sprawdzony typoszerzeg MGN. Dzięki zoptymalizowanemu zwrotnemu prowadzeniu kul w kanale z tworzywa sztucznego poprawiono równomierność i płynność pracy, jak również zmniejszono ciężar o ok. 20 %. Profil bieżni typu gotyckiego przyjmuje obciążenia we wszystkich kierunkach, będąc wyjątkowo sztywnym i dokładnym. Dzięki kompaktowej i lekkiej konstrukcji nadaje się on szczególnie do stosowania w niewielkich urządzeniach.

1.6.2 Budowa serii TMN



Rvs. **Budowa serii TMN**

- Dwurzędowa prowadnica z szynami profilowymi
- Profil bieżni typu gotyckiego
- Wózek ze stali nierdzewnej
- Szyny ze stali standardowej lub nierdzewnej
- Kompaktowa i lekka konstrukcja
- Kule są zabezpieczone w wózku za pomocą drutu podtrzymującego
- Uszczelka końcowa
- Wymienne modele są dostępne w zdefiniowanych klasach dokładności
- Zoptymalizowana zmiana kierunku ruchu kul
- Lepsza współbieżność
- Zmniejszona masa

1.6.3 Zastosowania serii MG

Seria TM została opracowana specjalnie do stosowania przy ograniczonej ilości miejsca, np. w przemyśle półprzewodnikowym, przy umieszczaniu elementów na płytkach drukowanych, w technice medycznej, w robotyce, w miernikach, w automatyce biurowej oraz w innych obszarach, w których wymagane są miniaturowe prowadnice.

Prowadnice z szyną profilową

Seria TM

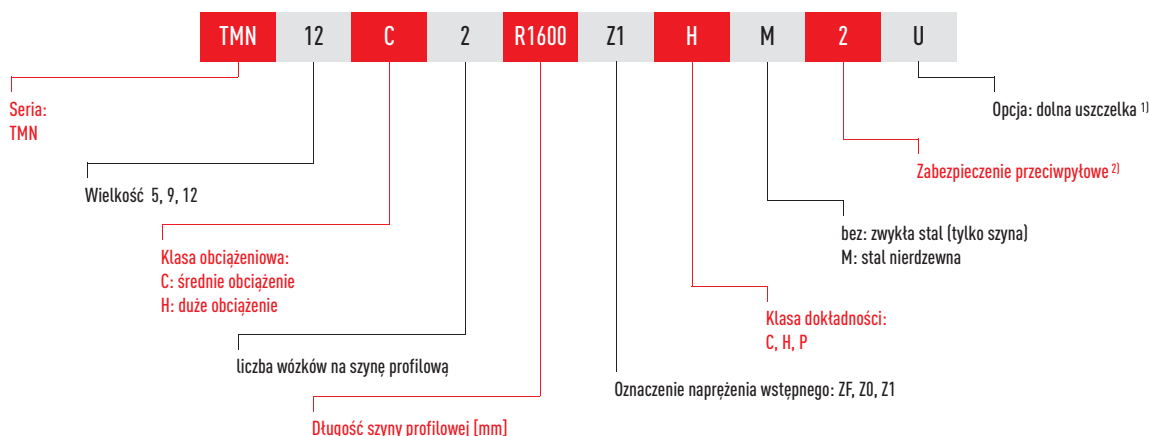
1.6.4 Numery artykułów serii MG

Prowadnice z szyną profilową MGN i MGW dzieli się na modele wymienne i niewymienne. Wymiary obu modeli są jednakowe. Istotną różnicą polega na tym, że w przypadku modeli wymiennych można swobodnie wymieniać wózek jezdny i szynę profilową. Wózek jezdny i szynę profilową można dzięki temu zamawiać oddzielnie, i mogą być montowane przez klienta.

W związku z surową kontrolą dokładności wymiarowej modele wymienne najlepiej nadają się dla klientów, u których szyny profilowe nie muszą być montowane parami na jednej osi. Numer artykułu obejmuje wymiary, model, klasę dokładności, naprężenie wstępne itd.

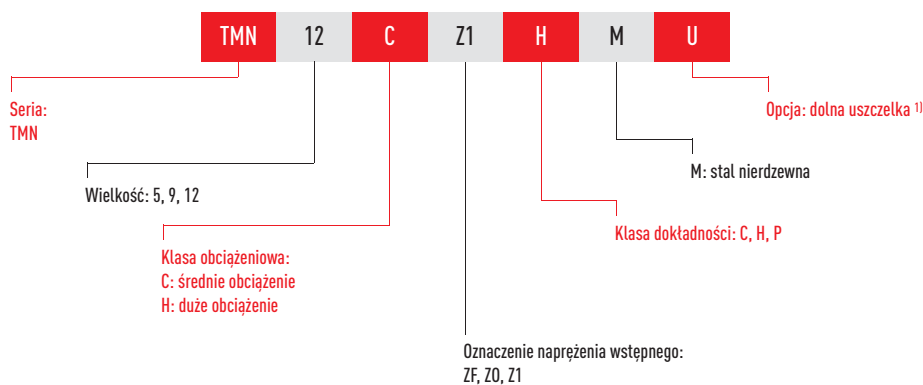
1.6.4.1 Modele niewymienne (konfekcjonowane dla klienta)

- Numer artykułu zmontowanych prowadnic z szyną profilową

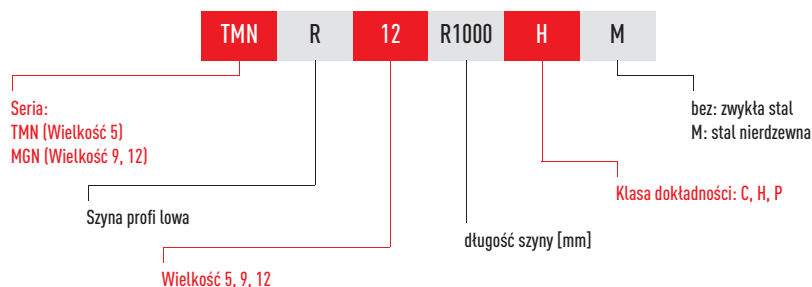


1.6.4.2 Modele wymienne

- Numer artykułu wózka TMN



- Numer artykułu szyny profilowej TM



Uwaga:

¹⁾ Dolna uszczelka dostępna jest dla TMN wielkości 9, 12.

²⁾ Cyfra 2 oznacza również ilość, tzn. jedna sztuka wyżej podanego artykułu składa się z pary szyn. W wypadku pojedynczych szyn nie podaje się żadnej cyfry.

1.6.5 Napężenie wstępne

Seria TMN jest dostępna w trzech klasach napężenia dla różnych zastosowań.

Tabela 1.85 Oznaczenie napężenia wstępnego

Oznaczenie	Napężenie wstępne	Klasa dokładności
ZF	4 – 10 μm lekki luz	C, H
Z0	0 bardzo lekkie napężenie	C – P
Z1	0,02 C_{dyn} lekkie napężenie	C – P

1.6.6 Nośności i momenty

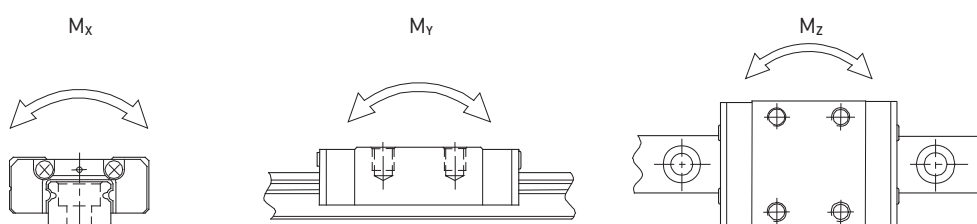


Tabela 1.86 Nośności i momenty seria TM

Seria/Wielkość	Nośność dynamiczna C_{dyn} [N]*	Nośność statyczna C_0 [N]	Moment dynamiczny [Nm]			Moment statyczny [Nm]		
			M_x	M_y	M_z	M_{0x}	M_{0y}	M_{0z}
TMN05C	540	840	1,3	0,8	0,8	2,0	1,3	1,3
TMN05H	667	1089	2,5	2,2	2,2	2,6	2,3	2,3
TMN09C	2010	2840	9,2	6,3	6,3	13,0	9,0	9,0
TMN12C	2840	3920	18,5	9,9	9,9	25,5	13,7	13,7

* Nośność dynamiczna dla drogi przemieszczenia 50.000 m

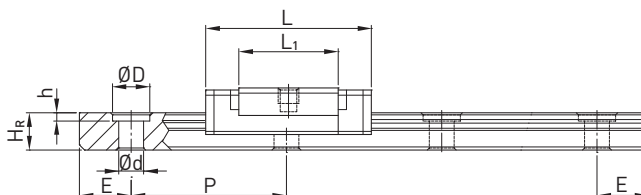
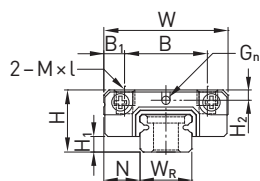
Prowadnice z szyną profilową

Seria TM

1.6.7 Wymiary serii TM

1.6.7.1 TMN

TMN05



TMN09, TMN12

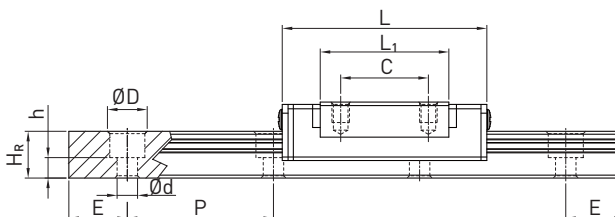
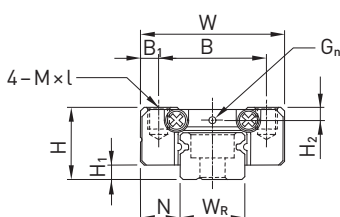


Tabela 1.87 Wymiary wózka

Seria Wielkość	Wymiary montażowe [mm]			Wymiary wózka [mm]									Nośność [N]		Waga [kg]
	H	H ₁	N	W	B	B ₁	C	L ₁	L	G _n	M × l	H ₂	C _{dyn}	C ₀	
TMN05C	6	1,5	3,5	12	8	2	—	9,6	16	Ø0,8	M2 × 1,5	1,0	540	840	0,008
TMN05H								12,6	19				667	1089	0,010
TMN09C	10	2,2	5,5	20	15	2,5	10	19,4	30	Ø1,4	M3 × 8	1,8	2010	2840	0,012
TMN12C	13	3,0	7,5	27	20	3,5	15	22	35	Ø2	M3 × 3,5	2,5	2840	3920	0,025

Wymiary szyny profilowej patrz strona 67, standardowe i opcjonalne przystawki do smarowania patrz strona 86.

1.6.8 Wymiary szyny profilowej serii TM

1.6.8.1 Wymiary TMN_R

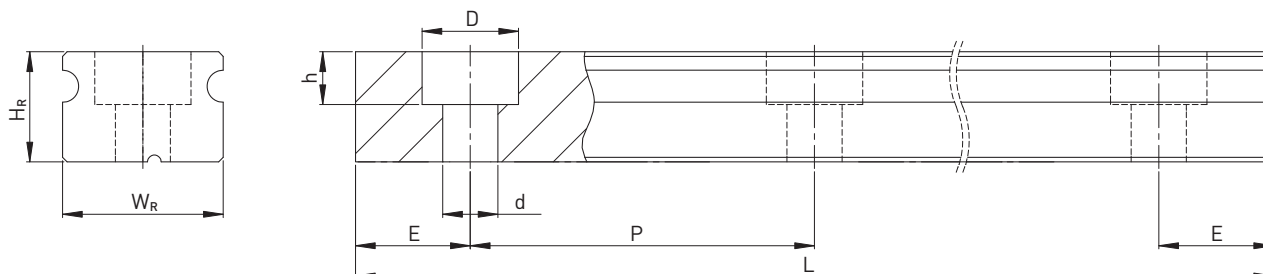
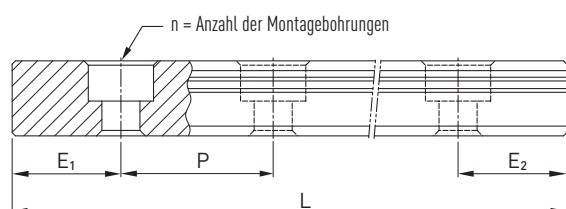


Tabela 1.88 Wymiary szyny profilowej TMN_R

Seria Wielkość	Wymiary szyny profilowej [mm]	Wymiary szyny profilowej [mm]						maks. długość [mm]	maks. długość E ₁ = E ₂ [mm]	E _{1/2} min [mm]	E _{1/2} max [mm]	Waga [kg/m]
		W _R	H _R	D	h	d	P					
TMNR05R	M2 × 6	5	3,6	3,6	0,8	2,4	15,0	250	240	4	11	0,15
MGNR09R	M3 × 8	9	6,5	6,0	3,5	3,5	20,0	1200	1180	5	15	0,38
MGNR12R	M3 × 8	12	8,0	6,0	4,5	3,5	25,0	2000	1975	5	20	0,65

1.6.8.2 Obliczanie długości szyny profilowej

HIWIN oferuje szyny profilowe w długościach zamówionych przez klientów. Aby uniknąć niestabilności końca szyny profilowej, wartość E nie powinna przekroczyć połowy odstępów pomiędzy otworami montażowymi (P). Jednocześnie, aby zapobiec rozsadzeniu otworu, wartość E_{1/2} powinna leżeć pomiędzy E_{1/2} min a E_{1/2} max.



$$L = (n - 1) \cdot P + E_1 + E_2$$

- L: Całkowita długość szyny profilowej [mm]
- n: Liczba otworów montażowych
- P: Odstęp pomiędzy dwoma otworami montażowymi [mm]
- E_{1/2}: Odstęp mierzony od środka ostatniego otworu montażowego do końca szyny profilowej [mm]

1.6.8.3 Momenty dociągające dla śrub mocujących

Niewystarczające dociągnięcie śrub mocujących ma negatywny wpływ na dokładność prowadnicy; zaleca się następujące momenty dociągające dla poszczególnych rozmiarów śrub.

Tabela 1.90 Moment dokręcający śrub mocujących zgodnie z ISO 4762-12.9

Seria/Wielkość	Rozmiar śruby	Moment obrotowy [Nm]	Seria/Wielkość	Rozmiar śruby	Moment obrotowy [Nm]
TMN05	M2 × 6	0,6	TMN12	M3 × 8	2,0
TMN09	M3 × 8	2,0			

Prowadnice z szyną profilową

Seria TM

1.6.8.4 Zaślepki dla otworów montażowych szyn profilowych

Zaślepki służą do zabezpieczania otworów montażowych przed wiorami i zanieczyszczeniem. Standardowe zaślepki z tworzywa sztucznego są dołączone do każdej szyny profilowej.



Tabela 1.91 Wymiary zaślepek dla otworów montażowych szyn profilowych

Szyna	Śruba	Numer artykułu		Ø D [mm]	Wysokość H [mm]
		Tworzywo sztuczne	Mosiądz		
TMNR05R	—	—	—	—	—
MGNR09R	M3	C3 ¹⁾	C3 ¹⁾	6,0	1,1
MGNR12R	M3	C3	C3	6,0	1,1

¹⁾ Standardowo: bez kołpaków, w razie potrzeby podać przy zamówieniu. Możliwe tylko z wkrętami z niskim łbem walcowym wg DIN 7984.

1.6.9 Wyposażenie przeciwpylowe

Standardowo wózki jezdne serii TM posiadają z dwóch stron uszczelkę zamykającą chroniącą przed zabrudzeniami. Dodatkowe uszczelki można mocować na dole z boku wózka jezdnego. Dolne uszczelki można zamawiać podając oznaczenie „+U” w numerze artykułu. Są one dostępne opcjonalnie w rozmiarze 9 i 12. W przypadku rozmiaru 5 nie można ich zamontować ze względu na ograniczoną przestrzeń montażową H_1 . W przypadku montażu dolnej uszczelki boczne powierzchnie montażowe szyny profilowej nie mogą przekroczyć wartości H_1 .

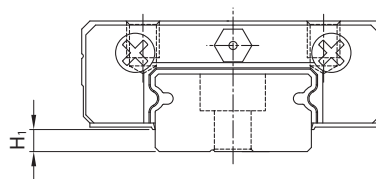


Tabela 1.93 Przestrzeń montażowa H_1

Seria/Wielkość	Dolna uszczelka	H_1	Seria/Wielkość	Dolna uszczelka	H_1
TMN05	—	—	TMN12	•	2,0
TMN09	•	1,2			

1.6.10 Tarcie

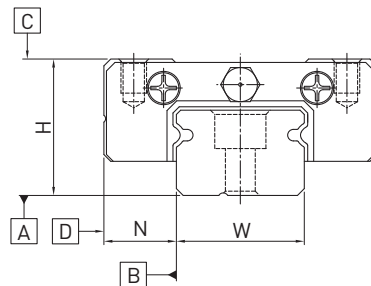
Tabela pokazuje maksymalny opór tarcia uszczelki. Podane wartości obowiązują dla wózka jezdnego na szynach profilowych bez powłok. Na szynach profilowych z powłoką wystąpią większe siły tarcia.

Tabela 1.95 Opór tarcia uszczelki

Seria/wielkość	Siła tarcia [N]	Seria/wielkość	Siła tarcia [N]
TMN05	0,1	TMN12	0,2
TMN09	0,1		

1.6.11 Klasa dokładności

Pod względem równoległości między wózkiem i szyną, dokładności wysokości H jak i dokładności szerokości N, serie TM są dostępne w trzech klasach dokładności.



1.6.11.1 Równoległość

Równoległość powierzchni oporowych D i B wózka i szyny jak i powierzchni górnej wózka C do powierzchni montażowej szyny A. Warunkiem jest idealny montaż szyny jakk i pomiar odpowiednio po środku wózka.

Tabela 1.97 Tolerancja równoległości pomiędzy wózkiem a szyną profilową

Długośćszyny [mm]	Klasa dokładności			Długośćszyny [mm]	Klasa dokładności		
	C	H	P		C	H	P
- 50	12	6	2	1000 – 1200	25	18	11
50 – 80	13	7	3	1200 – 1300	25	18	11
80 – 125	14	8	3,5	1300 – 1400	26	19	12
125 – 200	15	9	4	1400 – 1500	27	19	12
200 – 250	16	10	5	1500 – 1600	28	20	13
250 – 315	17	11	5	1600 – 1700	29	20	14
315 – 400	18	11	6	1700 – 1800	30	21	14
400 – 500	19	12	6	1800 – 1900	30	21	15
500 – 630	20	13	7	1900 – 2000	31	22	15
630 – 800	22	14	8	2000 –	31	22	16
800 – 1000	23	16	9				

Jednostka: μm

Prowadnice z szyną profilową

Seria TM

1.6.11.2 Dokładność – wysokość i szerokość

Tolerancja wysokości H

Dopuszczalna absolutna odchyłka wymiaru wysokości H, mierzona między środkiem powierzchni montażowej C i dolną powierzchnią szyny A, przy dowolnej pozycji wózka na szynie.

Wariancja wysokości H

Dopuszczalna odchyłka wysokości H między kilkoma wózkami na jednej szynie, mierzona w tym samym miejscu szyny.

Tolerancja szerokości N

Dopuszczalna absolutna odchyłka wymiaru szerokości N, mierzona między środkiem powierzchni oporowych D i B, przy dowolnej pozycji wózka na szynie.

Wariancja szerokości N

Dopuszczalna odchyłka szerokości N między kilkoma wózkami na jednej szynie, mierzona w tym samym miejscu szyny.

Tabela 1.98 Tolerancje wysokości i szerokości dla typów niewymienialnych

Seria/Wielkość	Klasa dokładności	Tolerancja wysokości H	Tolerancja szerokości N	Wariancja wysokości dla H	Wariancja szerokości dla N
TMN05 – TMN12	C (normalna)	± 0,04	± 0,04	0,03	0,03
	H (wysoka)	± 0,02	± 0,025	0,015	0,02
	P (precyzyjna)	± 0,01	± 0,015	0,007	0,01

Jednostka: [µm]

Tabela 1.99 Tolerancje wysokości i szerokości dla typów wymienialnych

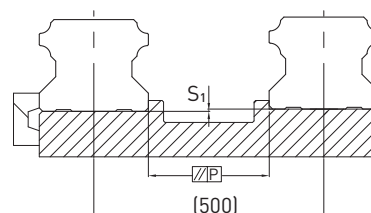
Seria/Wielkość	Klasa dokładności	Tolerancja wysokości H	Tolerancja szerokości N	Wariancja wysokości dla H	Wariancja szerokości dla N	Wariancja wysokości dla H ¹⁾
TMN05 – TMN12	C (normalna)	± 0,04	± 0,04	0,03	0,03	0,07
	H (wysoka dokładność)	± 0,02	± 0,025	0,015	0,02	0,04
	P (precyzyjna)	± 0,01	± 0,015	0,007	0,01	0,02

Jednostka: mm

¹⁾ Dopuszczalna odchyłka wysokości H między wieloma wózkami na parze szyn

1.6.12 Tolerancja wymiarów powierzchni montażowej

Po spełnieniu wymagań w zakresie dokładności powierzchni montażu uzyskiwana jest wysoka dokładność, sztywność i trwałość prowadnic szynowych serii TM.



Równoległość powierzchni referencyjnej (P)

Tabela 1.100 Maksymalne tolerancje równoległości (P)

Seria/wielkość	Napężenie wstępne		
	ZF	Z0	Z1
TM_05	2	2	2
TM_09	4	4	3
TM_12	9	9	5

Jednostka: [µm]

Tabela 1.101 Maks. tolerancja wysokości powierzchni referencyjnej (S₁)

Seria/wielkość	Napężenie wstępne		
	ZF	Z0	Z1
TM_05	20	20	2
TM_09	35	35	6
TM_12	50	50	12

Jednostka: µm

Tabela 1.102 Wymagania od powierzchni montażowej

Seria/wielkość	Wymagana płaskość powierzchni montażowej
TM_05	0,015/200
TM_09	0,035/200
TM_12	0,050/200

Jednostka: mm

Uwaga: Wartości w tabeli obowiązują dla klas napężenia ZF i Z0. Dla Z1 albo gdy na tej samej powierzchni montowana jest więcej niż jedna szyna, wartości z tabeli muszą być zmniejszone przynajmniej o połowę.

1.6.13 Wysokość odsadzenia i zaokrąglenia krawędzi

Nieodpowiednie wysokości odsadzenia i zaokrąglenia krawędzi powierzchni montażowych wpływają negatywnie na dokładność i mogą spowodować konflikt z profilem wózka jezdnego lub szyny. W celu uniknięcia problemów podczas montażu zaleca się przestrzeganie podanych niżej wartości.

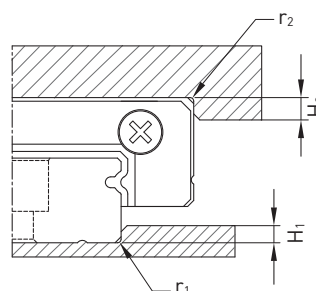


Tabela 1.103 Wysokość odsadzenia i zaokrąglenia krawędzi

Seria/Wielkość	Maks. Promień krawędzi von Kanten r ₁	Maks. Promień krawędzi von Kanten r ₂	Wysokość ramion H ₁	Wysokość ramion H ₂
TMN05	0,1	0,2	1,2	2
TMN09	0,2	0,3	1,7	3
TMN12	0,3	0,4	1,7	4

Jednostka: mm

Prowadnice z szyną profilową

Seria RG/QR

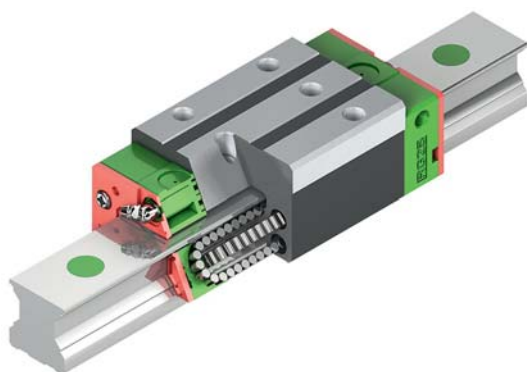
1.7 Prowadnica z szyną profilową, seria RG/QR

1.7.1 Właściwości prowadnicy z szyną profilową, seria RG/QR

W prowadnicach szyn profilowych HIWIN serii RG jako elementy toczne stosowane są waleczki zamiast kulek. Seria RG oferuje nadzwyczaj dużą sztywność i bardzo wysoką nośność. W jej konstrukcji zastosowano kąt styku 45° . Liniowa powierzchnia styku w znaczący sposób redukuje odkształcenia wskutek występujących obciążeń i tym samym zapewnia dużą sztywność i nośność we wszystkich czterech kierunkach obciążenia. Prowadnice liniowe serii RG są dlatego idealne do zastosowania w produkcji wymagającej wysokiej precyzji.

1.7.2 Budowa serii RG/QR

- Czterorzędowa prowadnica waleczkowa
- Kąt styku 45°
- Listwy mocujące waleczki zapobiegają ich wypadaniu podczas demontażu wózka
- Różne warianty uszczelek w zależności od obszaru zastosowania
- 6 możliwości przyłączenia końcówek smarowych i adapterów smarowych
- Wózek z technologią Synchron™ (Seria QR)



Obr. Budowa prowadnic serii QR

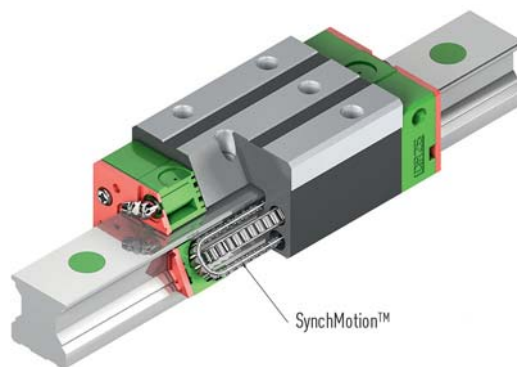
1.7.3 Zalety

- Bez luzu
- Wymiennność
- Bardzo wysokie parametry nośne
- Bardzo duża sztywność
- Niskie siły przesuwania również przy wysokim naprężeniu wstępnym

1.7.4 Numer artykułu serii RG/QR

Prowadnice z szyną profilową RG/QR dzieli się na modele wymienne i niewymienne. Wymiary obu modeli są jednakowe. Istotną różnicą polega na tym, że w przypadku modeli wymiennych można swobodnie wymieniać wózek jezdny i szyny profilowe; ich dokładność sięga klasy P. Numery artykułów serii obejmują wymiary, model, klasę dokładności, naprężenie wstępne itd.

Modele serii QR z technologią Synchron™ oferują wszystkie pozytywne cechy serii RG. Dzięki kontrolowanemu ruchowi kulek w zdefiniowanych odstępach, cechują się dodatkowo lepszymi właściwościami jezdny, wyższymi dopuszczalnymi prędkościami przesuwu, dłuższymi okresami smarowania i ograniczonym chałasem pracy. Jako że wymiary montażowe wózków serii QR są identyczne jak przy serii RG, są montowane na standardowych szynach RGR i dlatego mogą być łatwo zamienione.



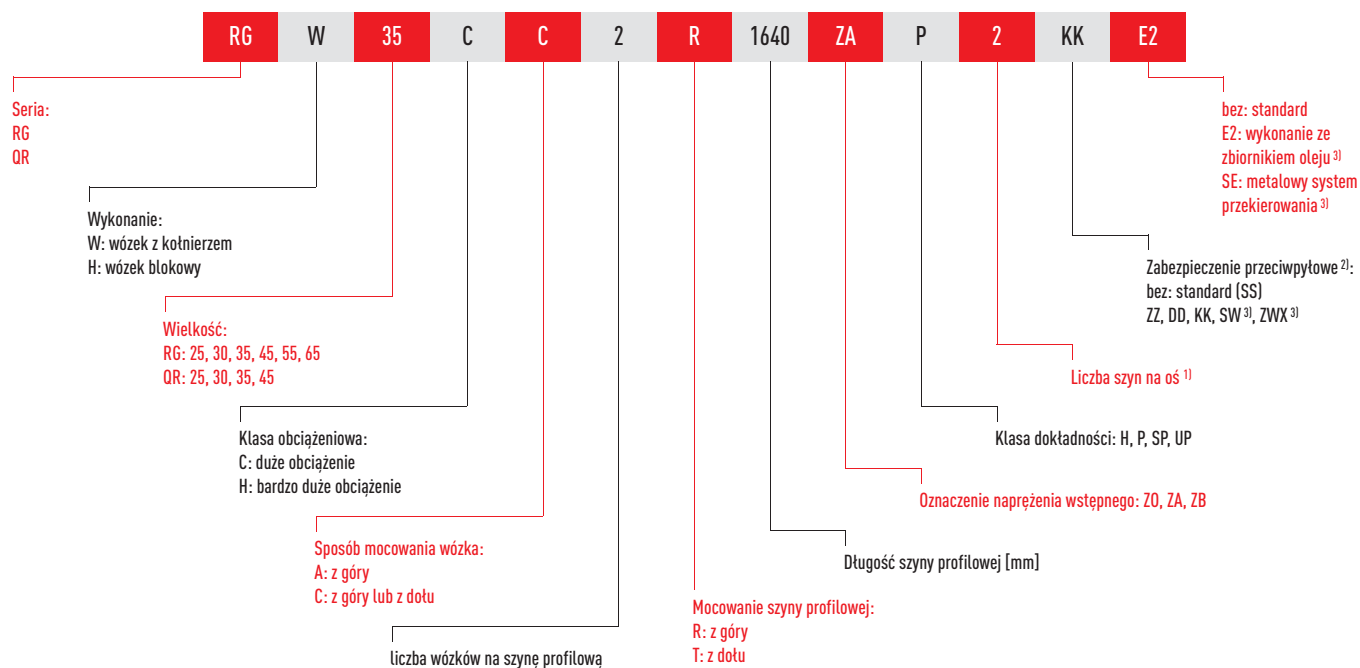
Obr. Budowa prowadnic serii QR

Dodatkowe zalety serii QR

- Ulepszone właściwości jezdne
- Zoptymalizowane dla wyższych prędkości przesuwu
- Wydłużone okresy dosmarowywania
- Zredukowany chałas pracy

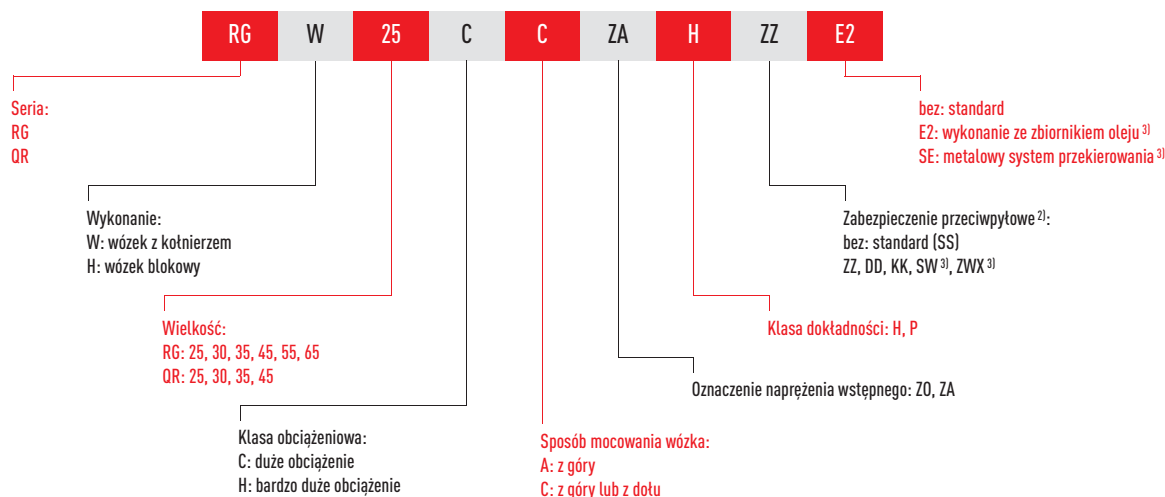
1.7.4.1 Modele niewymienialne (konfekcjonowane dla klienta)

○ Numer artykułu gotowej, zmontowanej prowadnicy z szyną profilową

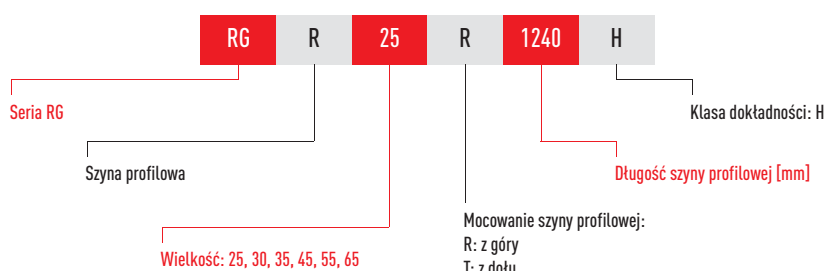


1.7.4.2 Modele wymienialne

Numer artykułu wózka RG/QR



○ Numer artykułu szyny profilowej RG



Uwaga:

¹⁾ Cyfra 2 oznacza również ilość, tzn. jedna sztuka wyżej podanego artykułu składa się z pary szyn. W wypadku pojedynczych szyn nie podaje się żadnej cyfry.

²⁾ Przegląd poszczególnych systemów uszczelnienia znajduje się na stronie 89.

³⁾ Dostępne tylko dla RG.

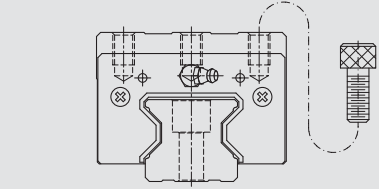
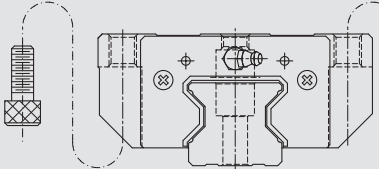
Prowadnice z szyną profilową

Seria RG/QR

1.7.5 Wykonania wózków

Dla prowadnic profilowych HIWIN oferuje wózki blokowe i wózki z kołnierzem. Wózki z kołnierzem lepiej nadają się do dużych obciążeń w związku z niską budową i większą powierzchnią montażową.

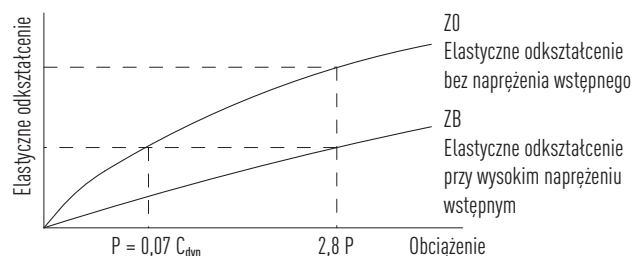
Tabela 1.104 Wykonania wózków

Wykonanie	Seria Wielkość	Budowa	Wysokość [mm]	Długość szyny [mm]	Typowe zastosowanie
Wykonanie blokowe	RGH-CA RGH-HA		40 – 90	100 – 4.000	<ul style="list-style-type: none"> ○ Automatyka ○ Technika transportowa ○ Obrabiarki CNC ○ Wysokosprawne maszyny do cięcia ○ Szlifierki CNC ○ Wtryskarki ○ Frezarki bramowe ○ Maszyny i urządzenia wymagające wysokiej sztywności ○ Maszyny i urządzenia wymagające wysokiej nośności ○ Maszyny do obróbki elektroiskrowej
Wykonanie z kołnierzem	RGW-CC RGW-HC		36 – 90		

1.7.6 Naprężenie wstępne

1.7.6.1 Definicja

Każdą prowadnicę z szyną profilową można wstępnie naprężyć. Używa się w tym celu kulek o zwiększonej średnicy. Prowadnica z szyną profilową ma zazwyczaj ujemny odstęp pomiędzy bieżnią a kulkami w celu zwiększenia sztywności i precyzji. Krzywa pokazuje, że sztywność podwaja się przy wysokim naprężeniu wstępnym. Prowadnice profilowe serii RG/QR oferujemy w trzech klasach naprężenia wstępnego, dla różnych zastosowań i warunków.



1.7.6.2 Oznaczenie naprężenia wstępnego

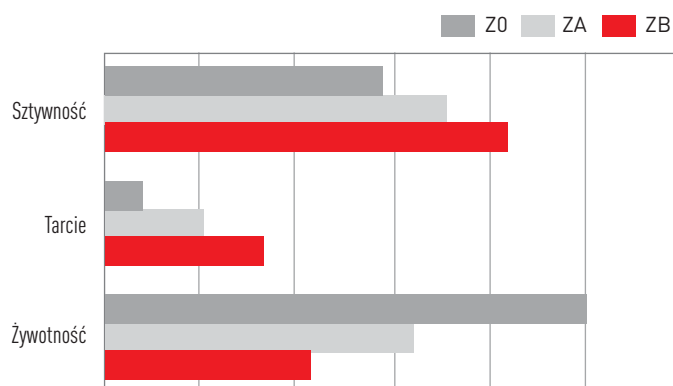
Tabela 1.105 Oznaczenie naprężenia wstępnego

Oznaczenie	Naprężenie wstępne		Zastosowanie
Z0	lekkie naprężenie wstępne	0,02 – 0,04 C_{dyn}	Jeśli kierunek obciążenia jest stały, zmniejszają się uderzenia i wymagana dokładność.
ZA	średnie naprężenie wstępne	0,07 – 0,09 C_{dyn}	Wymagana jest duża dokładność
ZB	duże naprężenie wstępne	0,12 – 0,14 C_{dyn}	Jeśli wymagana jest bardzo duża sztywność i dokładność, pojawiają się wibracje i uderzenia.

Uwaga:

Klasy naprężenia wstępnego dla prowadnic wymiennalnych Z0, ZA. Dla prowadnic niewymiennalnych: Z0, ZA, ZB.

Rysunek pokazuje zależność między sztywnością, oporem tarcia a nominalnym okresem użytkowania. W mniejszych modelach nie zaleca się naprężenia wstępnego powyżej ZA celem uniknięcia skrócenia okresu użytkowania uwarunkowanego naprężeniem wstępnym.



1.7.7 Nośności i momenty

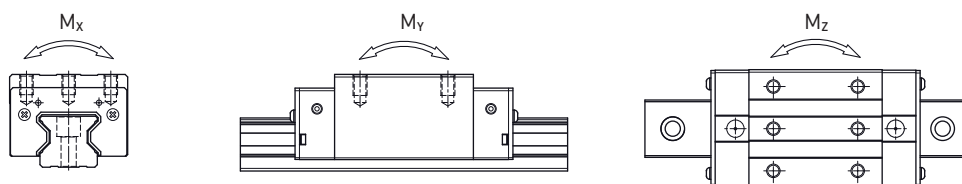


Tabela 1.106 Nośności i momenty seria RG/QR

Seria/Wielkość	Nośność dynamiczna C_{dyn} [N]*	Nośność statyczna C_0 [N]	Moment dynamiczny [Nm]			Moment statyczny [Nm]		
			M_x	M_y	M_z	M_{0x}	M_{0y}	M_{0z}
RG_25C	27700	57100	367	293	293	758	605	605
QR_25C	38500	54400	511	444	444	722	627	627
RG_25H	33900	73400	450	457	457	975	991	991
QR_25H	44700	65300	594	621	621	867	907	907
RG_30C	39100	82100	688	504	504	1445	1060	1060
QR_30C	51500	73000	906	667	667	1284	945	945
RG_30H	48100	105000	845	784	784	1846	1712	1712
QR_30H	64700	95800	1138	1101	1101	1685	1630	1630
RG_35C	57900	105200	1194	792	792	2170	1440	1440
QR_35C	77000	94700	1590	1083	1083	1955	1331	1331
RG_35H	73100	142000	1508	1338	1338	2930	2600	2600
QR_35H	95700	126300	1975	1770	1770	2606	2335	2335
RG_45C	92600	178800	2340	1579	1579	4520	3050	3050
QR_45C	123200	156400	3119	2101	2101	3959	2666	2666
RG_45H	116000	230900	3180	2748	2748	6330	5470	5470
QR_45H	150800	208600	3816	3394	3394	5278	4694	4694
RG_55C	130500	252000	4148	2796	2796	8010	5400	5400
RG_55H	167800	348000	5376	4942	4942	11150	10250	10250
RG_65C	213000	411600	8383	5997	5997	16200	11590	11590
RG_65H	275300	572700	10839	10657	10657	22550	22170	22170

* Nośność dynamiczna dla drogi przesuwu 100.000 m

Prowadnice z szyną profilową

Seria RG/QR

1.7.8 Sztywność

Wartość sztywności zależy od naprężenia wstępnego. Na podstawie wzoru 1.1 można obliczyć odkształcenie w zależności od wartości sztywności.

$$\delta = \frac{P}{k}$$

δ : Odkształcenie [μm]

P: Obciążenie robocze [N]

k: Wartość sztywności [N/ μm]

Wzór 1.1

Tabela 1.107 Wartość sztywności RG/QR

Klasa obciążeniowa	Seria Wielkość	Naprężenie wstępne		
		Z0	ZA	ZB
Duże obciążenie	RG_25C	682	717	740
	QR_25C	616	645	665
	RG_30C	809	849	876
	QR_30C	694	726	748
	RG_35C	954	1002	1035
	QR_35C	817	856	882
	RG_45C	1433	1505	1554
	QR_45C	1250	1310	1350
	RG_55C	1515	1591	1643
	RG_65C	2120	2227	2300
Bardzo duże obciążenie	RG_25H	873	917	947
	QR_25H	730	770	790
	RG_30H	1083	1136	1173
	QR_30H	910	950	980
	RG_35H	1280	1344	1388
	QR_35H	1090	1140	1170
	RG_45H	1845	1938	2002
	QR_45H	1590	1660	1720
	RG_55H	2079	2182	2254
	RG_65H	2931	3077	3178

Jednostka: N/ μm

1.7.9 Wymiary serii RG/QR

1.7.9.1 RGH/QRH

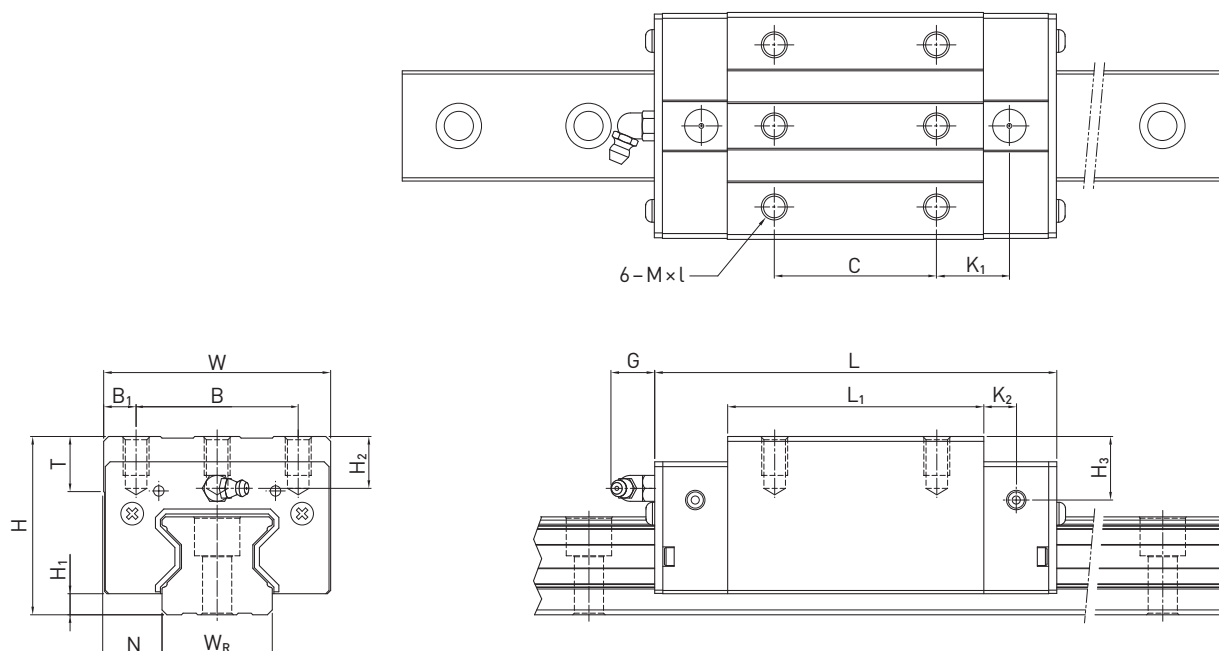


Tabela 1.108 Wymiary wózka

Seria Wielkość	Wymiary montażowe [mm]			Wymiary wózka [mm]								Nośności [N]		Waga [kg]					
	H	H ₁	N	W	B	B ₁	C	L ₁	L	K ₁	K ₂	G	M × l		T	H ₂	H ₃	C _{dyn}	C ₀
RGH25CA	40	5,5	12,5	48	35,0	6,5	35	64,5	97,9	20,75	7,25	12,0	M6 × 8	9,5	10,20	10,0	27700	57100	0,61
RGH25HA							50	81,0	114,4	21,50							33900	73400	0,75
QRH25CA	40	5,5	12,5	48	35,0	6,5	35	66,0	97,9	20,75	7,25	12,0	M6 × 8	9,5	10,20	10,0	38500	54400	0,60
QRH25HA							50	81,0	112,9	21,50							44700	65300	0,74
RGH30CA	45	6,0	16,0	60	40,0	10,0	40	71,0	109,8	23,50	8,00	12,0	M8 × 10	9,5	9,50	10,3	39100	82100	0,90
RGH30HA							60	93,0	131,8	24,50							48100	105000	1,16
QRH30CA	45	6,0	16,0	60	40,0	10,0	40	71,0	109,8	23,50	8,00	12,0	M8 × 10	9,5	9,50	10,3	51500	73000	0,89
QRH30HA							60	93,0	131,8	24,50							64700	95800	1,15
RGH35CA	55	6,5	18,0	70	50,0	10,0	50	79,0	124,0	22,50	10,00	12,0	M8 × 12	12,0	16,00	19,6	57900	105200	1,57
RGH35HA							72	106,5	151,5	25,25							73100	142000	2,06
QRH35CA	55	6,5	18,0	70	50,0	10,0	50	79,0	124,0	22,50	10,00	12,0	M8 × 12	12,0	16,00	19,6	77000	94700	1,56
QRH35HA							72	106,5	151,5	25,25							95700	126300	2,04
RGH45CA	70	8,0	20,5	86	60,0	13,0	60	106,0	153,2	31,00	10,00	12,9	M10 × 17	16,0	20,00	24,0	92600	178800	3,18
RGH45HA							80	139,8	187,0	37,90							116000	230900	4,13
QRH45CA	70	8,0	20,5	86	60,0	13,0	60	106,0	153,2	31,00	10,00	12,9	M10 × 17	16,0	20,00	24,0	123200	156400	3,16
QRH45HA							80	139,8	187,0	37,90							150800	208600	4,10
RGH55CA	80	10,0	23,5	100	75,0	12,5	75	125,5	183,7	37,75	12,50	12,9	M12 × 18	17,5	22,00	27,5	130500	252000	4,89
RGH55HA							95	173,8	232,0	51,90							167800	348000	6,68
RGH65CA	90	12,0	31,5	126	76,0	25,0	70	160,0	232,0	60,80	15,80	12,9	M16 × 20	25,0	15,00	15,0	213000	411600	8,89
RGH65HA							120	223,0	295,0	67,30							275300	572700	12,13

Wymiary szyny profilowej patrz strona 79, standardowe i opcjonalne przystawki do smarowania patrz strona 86.

Prowadnice z szyną profilową

Seria RG/QR

1.7.9.2 RGW/QRW

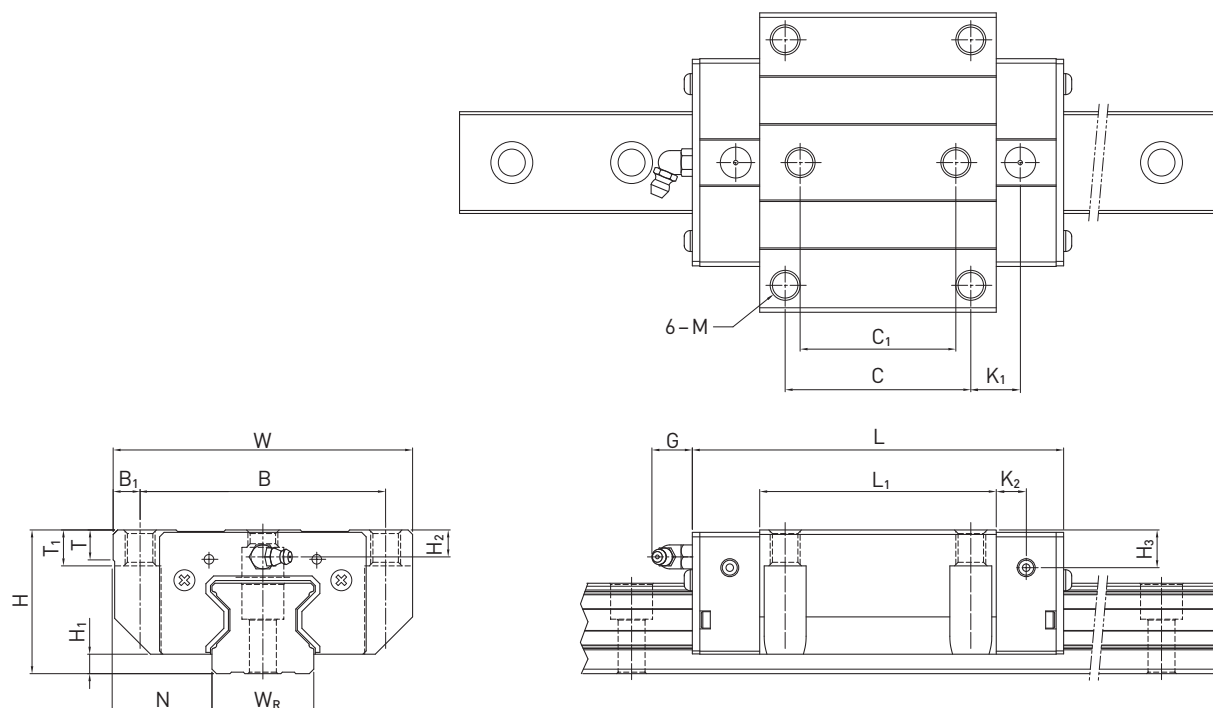


Tabela 1.109 Wymiary wózka

Seria Wielkość	Wymiary montażowe[mm]			Wymiary wózka [mm]														Nośności [N]		Waga [kg]	
	H	H ₁	N	W	B	B ₁	C	C ₁	L ₁	L	K ₁	K ₂	G	M	T	T ₁	H ₂	H ₃	C _{dyn}		C ₀
RGW25CC	36	5,5	23,5	70	57	6,5	45	40	64,5	97,9	15,75	7,25	12,0	M8	9,5	10	6,20	6,0	27700	57100	0,72
RGW25HC									81,0	114,4	24,00								33900	73400	0,91
QRW25CC	36	5,5	23,5	70	57	6,5	45	40	66,0	97,9	15,75	7,25	12,0	M8	9,5	10	6,20	6,0	38500	54400	0,71
QRW25HC									81,0	112,9	24,00								44700	65300	0,90
RGW30CC	42	6,0	31,0	90	72	9	52	44	71,0	109,8	17,50	8,00	12,0	M10	9,5	10	6,50	7,3	39100	82100	1,16
RGW30HC									93,0	131,8	28,50								48100	105000	1,52
QRW30CC	42	6,0	31,0	90	72	9	52	44	71,0	109,8	17,50	8,00	12,0	M10	9,5	10	6,50	7,3	51500	73000	1,15
QRW30HC									93,0	131,8	28,50								64700	95800	1,51
RGW35CC	48	6,5	33,0	100	82	9	62	52	79,0	124,0	16,50	10,00	12,0	M10	12,0	13	9,00	12,6	57900	105200	1,75
RGW35HC									106,5	151,5	30,25								73100	142000	2,40
QRW35CC	48	6,5	33,0	100	82	9	62	52	79,0	124,0	16,50	10,00	12,0	M10	12,0	13	9,00	12,6	77000	94700	1,74
QRW35HC									106,5	151,5	30,25								95700	126300	2,38
RGW45CC	60	8,0	37,5	120	100	10	80	60	106,0	153,2	21,00	10,00	12,9	M12	14,0	15	10,00	14,0	92600	178800	3,43
RGW45HC									139,8	187,0	37,90								116000	230900	4,57
QRW45CC	60	8,0	37,5	120	100	10	80	60	106,0	153,2	21,00	10,00	12,9	M12	14,0	15	10,00	14,0	123200	156400	3,41
QRW45HC									139,8	187,0	37,90								150800	208600	4,54
RGW55CC	70	10,0	43,5	140	116	12	95	70	125,5	183,7	27,75	12,50	12,9	M14	16,0	17	12,00	17,5	130500	252000	5,43
RGW55HC									173,8	232,0	51,90								167800	348000	7,61
RGW65CC	90	12,0	53,5	170	142	14	110	82	160,0	232,0	40,80	15,80	12,9	M16	22,0	23	15,00	15,0	213000	411600	11,63
RGW65HC									223,0	295,0	72,30								275300	572700	16,58

Wymiary szyny profilowej patrz strona 79, standardowe i opcjonalne przystawki do smarowania patrz strona 86.

1.7.10 Wymiary szyny profilowej serii RG

Szyna RG może być stosowana zarówno dla wózków RG jak i QR.

1.7.10.1 Wymiary RGR_R

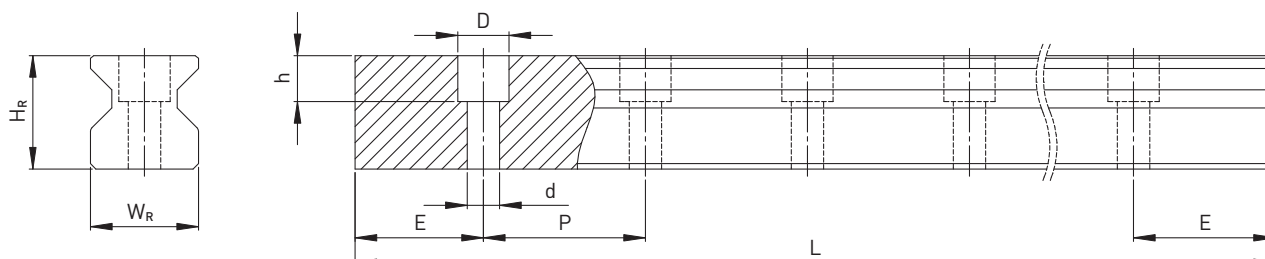


Tabela 1.110 Wymiary RGR_R

Seria Wielkość	Wymiary szyny profilowej [mm]	Wymiary szyny profilowej [mm]						maks. długość [mm]	maks. długość E ₁ = E ₂ [mm]	E _{1/2} min [mm]	E _{1/2} max [mm]	Waga [kg/m]
		W _R	H _R	D	h	d	P					
RGR25R	M6 × 20	23	23,6	11,0	9,0	7,0	30,0	4000	3960	8	22	3,08
RGR30R	M8 × 25	28	28,0	14,0	12,0	9,0	40,0	4000	3920	9	31	4,41
RGR35R	M8 × 25	34	30,2	14,0	12,0	9,0	40,0	4000	3920	9	31	6,06
RGR45R	M12 × 35	45	38,0	20,0	17,0	14,0	52,5	4000	3937,5	12	40,5	9,97
RGR55R	M14 × 45	53	44,0	23,0	20,0	16,0	60,0	4000	3900	14	46	13,98
RGR65R	M16 × 50	63	53,0	26,0	22,0	18,0	75,0	4000	3900	15	60	20,22

1.7.10.2 Wymiary RGR_T (mocowanie szyn profilowych od dołu)

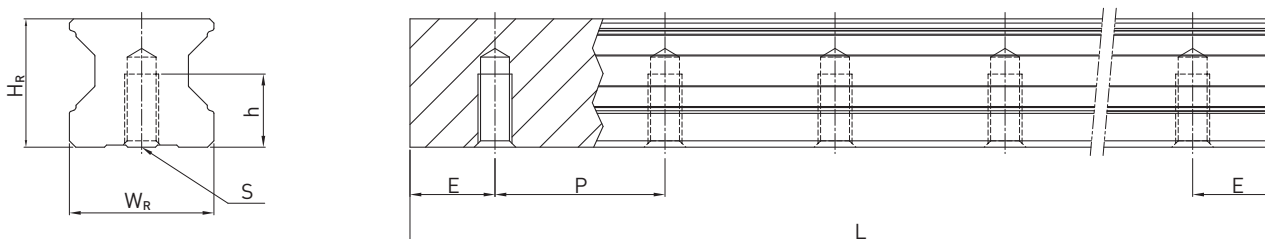


Tabela 1.111 Wymiary szyny profilowej RGR_T

Seria Wielkość	Wymiary szyny profilowej [mm]					maks. długość [mm]	maks. długość E ₁ = E ₂ [mm]	E _{1/2} min [mm]	E _{1/2} max [mm]	Waga [kg/m]
	W _R	H _R	S	h	P					
RGR25T	23	23,6	M6	12,0	30,0	4000	3960	8	22	3,36
RGR30T	28	28,0	M8	15,0	40,0	4000	3920	9	31	4,82
RGR35T	34	30,2	M8	17,0	40,0	4000	3920	9	31	6,48
RGR45T	45	38,0	M12	24,0	52,5	4000	3937,5	12	40,5	10,83
RGR55T	53	44,0	M14	24,0	60,0	4000	3900	14	46	15,15
RGR65T	63	53,0	M20	30,0	75,0	4000	3900	15	60	21,24

Uwaga:

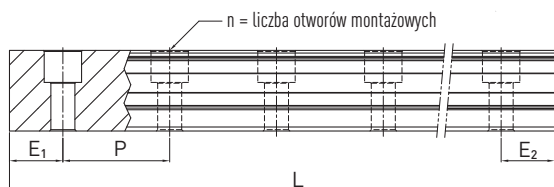
1. Tolerancja wymiaru E wynosi dla szyn standardowych od +0,5 do -1 mm, przy łączeniu czotowym od 0 do -0,3 mm
2. Jeżeli nie zostały podane wymiary E_{1/2}, wykonujemy maksymalną liczbę otworów montażowych uwzględniając E_{1/2}min.
3. Szyny profilowe skracamy do żądanej długości. Jeżeli nie zostały podane wymiary E_{1/2} otwory wykonujemy symetrycznie.

Prowadnice z szyną profilową

Seria RG/QR

1.7.10.3 Obliczanie długości szyny profilowej

HIWIN oferuje szyny profilowe w długościach zamówionych przez klientów. Aby uniknąć niestabilności końca szyny profilowej, wartość E nie powinna przekroczyć połowy odległości pomiędzy otworami montażowymi (P). Jednocześnie, aby zapobiec rozsądzeniu otworu, wartość $E_{1/2}$ powinna leżeć pomiędzy $E_{1/2}$ min a $E_{1/2}$ max.



$$L = (n - 1) \cdot P + E_1 + E_2$$

L: Całkowita długość szyny profilowej [mm]

n: Liczba otworów montażowych

P: Odstęp pomiędzy dwoma otworami montażowymi [mm]

$E_{1/2}$: Odstęp mierzony od środka ostatniego otworu montażowego do końca szyny profilowej [mm]

1.7.10.4 Momenty dociągające dla śrub mocujących

Niewystarczające dociągnięcie śrub mocujących ma negatywny wpływ na dokładność prowadnicy; zaleca się następujące momenty dociągające dla poszczególnych rozmiarów śrub.

Tabela 1.113 Moment dokręcający śrub mocujących zgodnie z ISO 4762-12.9

Seria/Wielkość	Rozmiar śruby	Moment obrotowy [Nm]	Seria/Wielkość	Rozmiar śruby	Moment obrotowy [Nm]
RG_25	M6 × 20	14	RG_45	M12 × 35	120
RG_30	M8 × 25	31	RG_55	M14 × 45	160
RG_35	M8 × 25	31	RG_65	M16 × 50	200

1.7.10.5 Zaślepki otworów montażowych szyn profilowych

Zaślepki służą do zabezpieczania otworów montażowych przed wiórami i zanieczyszczeniem. Standardowe zaślepki z tworzywa sztucznego są dołączone do każdej szyny profilowej. Opcjonalne zaślepki muszą być dodatkowo zamówione.

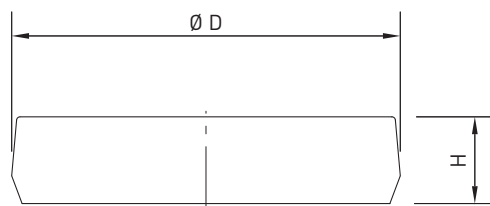


Tabela 1.114 Wymiary zaślepek dla otworów montażowych szyn profilowych

Szyna	Śruba	Numer artykułu			Ø D [mm]	Wysokość H [mm]
		Tworzywo sztuczne	Mosiądz (opcja)	stal		
RGR25R	M6	C6	C6-M	C6-ST	11	2,5
RGR30R	M8	C8	C8-M	C8-ST	14	3,3
RGR35R	M8	C8	C8-M	C8-ST	14	3,3
RGR45R	M12	C12	C12-M	C12-ST	20	4,6
RGR55R	M14	C14	C14-M	C14-ST	23	5,5
RGR65R	M16	C16	C16-M	C16-ST	26	5,5

1.7.11 System uszczelnień

Dla wózków HIWIN dostępne są różne systemy uszczelnień. Ich zestawienie znajduje się na stronie 89. W poniższej tabeli podano długość całkowitą wózków z różnymi systemami uszczelnień. Dla tych rozmiarów dostępne są odpowiednie systemy uszczelnień.

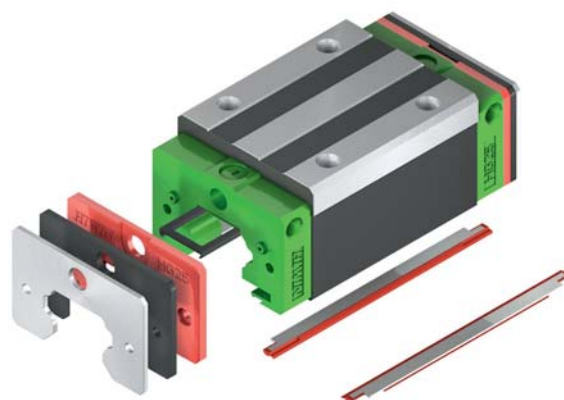


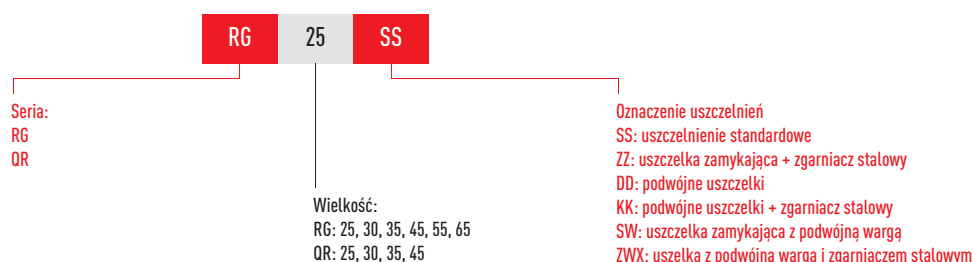
Tabela 1.115 Długość całkowita wózka z różnymi systemami uszczelnień

Seria Wielkość	Długość całkowita L					
	SS	DD	ZZ	KK	SW	ZWX
RG_25C	97,9	102,3	99,9	104,3	—	—
QR_25C	97,7	102,3	99,9	104,3	—	—
RG_25H	114,4	118,8	116,4	120,8	—	—
QR_25H	112,9	117,3	114,9	119,3	—	—
RG_30C	109,8	114,6	112,8	117,6	—	—
QR_30C	109,8	114,6	112,8	117,6	—	—
RG_30H	131,8	136,6	134,8	139,6	—	—
QR_30H	131,8	136,6	134,8	139,6	—	—
RG_35C	124,0	129,0	127,0	132,0	—	—
QR_35C	124,0	129,0	127,0	132,0	—	—
RG_35H	151,5	156,5	154,5	159,5	—	—
QR_35H	151,5	156,5	154,5	159,5	—	—
RG_45C	153,2	160,4	156,2	163,4	156,5	166,2
QR_45C	153,2	160,4	156,2	163,4	—	—
RG_45H	187,0	194,2	190,0	197,2	190,3	200,0
QR_45H	187,0	194,2	190,0	197,2	—	—
RG_55C	183,7	190,9	186,7	193,9	186,9	198,3
RG_55H	232,0	239,2	235,0	242,2	235,2	246,6
RG_65C	232,0	240,8	235,0	243,8	235,2	245,3
RG_65H	295,0	303,8	298,0	306,8	298,2	308,3

Jednostka: mm

1.7.11.1 Oznaczenie zestawów uszczelzek

Zestawy uszczelzek są dostarczone zawsze z komponentami potrzebnymi do montażu oraz dodatkowymi elementami wchodzącymi w skład tych uszczelnień.



Prowadnice z szyną profilową

Seria RG/QR

1.7.11.2 Tarcie

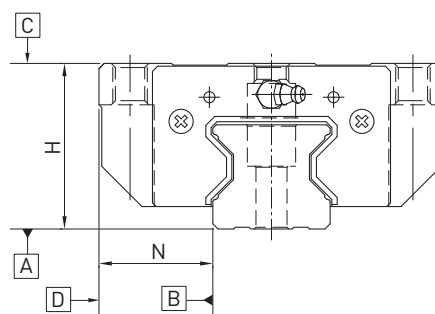
Tabela pokazuje maksymalny opór tarcia uszczelki. W zależności od uszczelnienia (SS, ZZ, DD, KK, SW) wartość musi być odpowiednio zwiększona. Wartości te odnoszą się do wózków pracujących na szynach bez powłok. Na szynach z powłokami wystąpią większe siły tarcia.

Tabela 1.117 Opór tarcia uszczeltek jednowargowych

Seria/wielkość	Siła tarcia [N]	Seria/wielkość	Siła tarcia [N]
RG/QR_25	2,8	RG/QR_45	4,2
RG/QR_30	3,3	RG_55	5,1
RG/QR_35	3,5	RG_65	6,7

1.7.12 Tolerancje w zależności od klasy dokładności

Pod względem równoległości między wózkiem i szyną, dokładności wysokości H jak i dokładności szerokości N, serie RG i QR są dostępne w czterech klasach dokładności.



1.7.12.1 Równoległość

Równoległość powierzchni oporowych D i B wózka i szyny jak i powierzchni górnej wózka C do powierzchni montażowej szyny A. Warunkiem jest idealny montaż szyny jak i pomiar odpowiednio po środku wózka.

Tabela 1.118 Tolerancja równoległości pomiędzy wózkiem a szyną profilową

Długość szyny [mm]	Klasy dokładności			
	H	P	SP	UP
- 100	7	3	2	2
100 - 200	9	4	2	2
200 - 300	10	5	3	2
300 - 500	12	6	3	2
500 - 700	13	7	4	2
700 - 900	15	8	5	3
900 - 1100	16	9	6	3
1100 - 1500	18	11	7	4
1500 - 1900	20	13	8	4
1900 - 2500	22	15	10	5
2500 - 3100	25	18	11	6
3100 - 3600	27	20	14	7
3600 - 4000	28	21	15	7

Jednostka: μm

1.7.12.2 Dokładność – wysokość i szerokość

Tolerancja wysokości H

Dopuszczalna absolutna odchyłka wymiaru wysokości H, mierzona między środkiem powierzchni montażowej C i dolną powierzchnią szyny A, przy dowolnej pozycji wózka na szynie.

Wariancja wysokości H

Dopuszczalna odchyłka wysokości H między kilkoma wózkami na jednej szynie, mierzona w tym samym miejscu szyny.

Tolerancja szerokości N

Dopuszczalna absolutna odchyłka wymiaru szerokości N, mierzona między środkiem powierzchni oporowych D i B, przy dowolnej pozycji wózka na szynie.

Wariancja szerokości N

Dopuszczalna odchyłka szerokości N między kilkoma wózkami na jednej szynie, mierzona w tym samym miejscu szyny.

Tabela 1.119 Tolerancje wysokości i szerokości dla typów niewymienialnych

Seria/Wielkość	Klasa dokładności	Tolerancja wysokości H	Tolerancja szerokości N	Wariancja wysokości dla H	Wariancja szerokości dla N
RG_25, 30, 35 QR_25, 30, 35	H (wysoka)	$\pm 0,04$	$\pm 0,04$	0,015	0,015
	P (precyzyjna)	0 - 0,04	0 - 0,04	0,007	0,007
	SP (superprecyzyjna)	0 - 0,02	0 - 0,02	0,005	0,005
	UP (ultraprecyzyjna)	0 - 0,01	0 - 0,01	0,003	0,003
RG_45, 55 QR_45	H (wysoka)	$\pm 0,05$	$\pm 0,05$	0,015	0,02
	P (precyzyjna)	0 - 0,05	0 - 0,05	0,007	0,01
	SP (superprecyzyjna)	0 - 0,03	0 - 0,03	0,005	0,007
	UP (ultraprecyzyjna)	0 - 0,02	0 - 0,02	0,003	0,005
RG_65	H (wysoka)	$\pm 0,07$	$\pm 0,07$	0,02	0,025
	P (precyzyjna)	0 - 0,07	0 - 0,07	0,01	0,015
	SP (superprecyzyjna)	0 - 0,05	0 - 0,05	0,007	0,01
	UP (ultraprecyzyjna)	0 - 0,03	0 - 0,03	0,005	0,007

Jednostka: mm

Tabela 1.120 Tolerancje wysokości i szerokości dla typów wymienialnych

Seria/Wielkość	Klasa dokładności	Tolerancja wysokości H	Tolerancja szerokości N	Wariancja wysokości dla H	Wariancja szerokości dla N
RG_25, 30, 35 QR_25, 30, 35	H (wysoka)	$\pm 0,04$	$\pm 0,04$	0,015	0,015
	P (precyzyjna)	$\pm 0,02$	$\pm 0,02$	0,007	0,007
RG_45, 55 QR_45	H (wysoka)	$\pm 0,05$	$\pm 0,05$	0,015	0,02
	P (precyzyjna)	$\pm 0,025$	$\pm 0,025$	0,007	0,01
RG_65	H (wysoka)	$\pm 0,07$	$\pm 0,07$	0,02	0,025
	P (precyzyjna)	$\pm 0,035$	$\pm 0,035$	0,01	0,015

Jednostka: mm

Prowadnice z szyną profilową

Seria RG/QR

1.7.13 Tolerancja wymiarów powierzchni montażowej

Po spełnieniu wymagań dotyczących dokładności powierzchni montażowych, uzyskuje się dużą dokładność, sztywność i żywotność prowadnic szyn profilowych serii RG/QR.

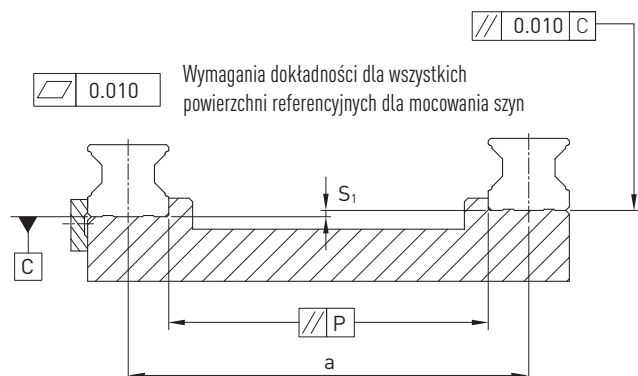


Tabela 1.121 Maksymalne tolerancje równoległości (P)

Seria/wielkość	Napężenie wstępne		
	Z0	ZA	ZB
RG/QR_25	9	7	5
RG/QR_30	11	8	6
RG/QR_35	14	10	7
RG/QR_45	17	13	9
RG_55	21	14	11
RG_65	27	18	14

Jednostka: μm

- Tolerancja wysokości powierzchni referencyjnej (S_1)

$$S_1 = a \times K$$

S_1 : Maks. tolerancja wysokości

a: Odległość między szynami

K: Współczynnik tolerancji wysokości

Tabela 1.122 Współczynnik tolerancji wysokości (K)

Seria/Wielkość	Napężenie wstępne		
	Z0	ZA	ZB
RG_25 – 65/QR_25 – 45	$2,2 \times 10^{-4}$	$1,7 \times 10^{-4}$	$1,2 \times 10^{-4}$

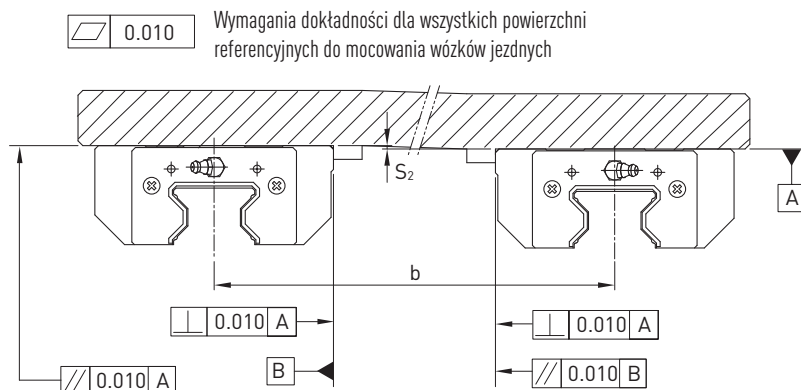
Tolerancja wysokości powierzchni montażowej wózków jezdnych

- Tolerancja wysokości powierzchni referencyjnej przy równoległym stosowaniu dwóch lub więcej wózków (S_2)

$$S_2 = b \times 4,2 \times 10^{-5}$$

S_2 : Maks. tolerancja wysokości

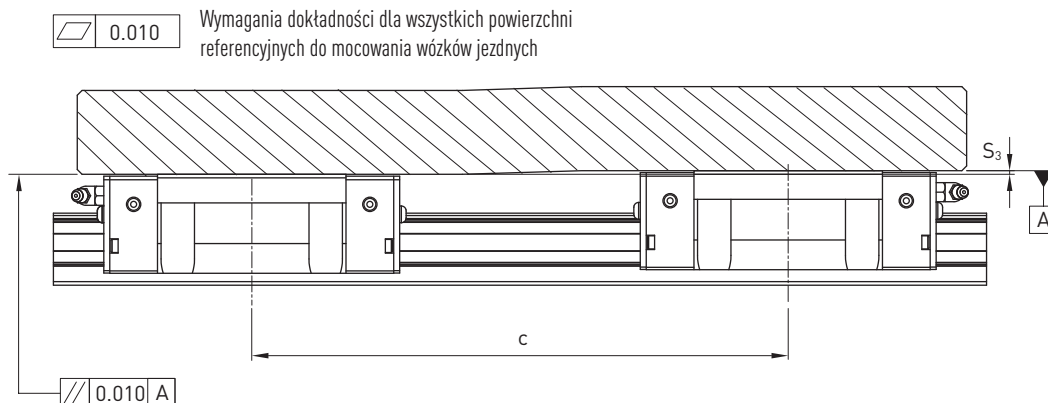
b: Odległość między wózkami jezdny



- Tolerancja wysokości powierzchni referencyjnej przy równoległym stosowaniu dwóch lub więcej wózków (S_3)

$$S_3 = c \times 4,2 \times 10^{-5}$$

S_3 : Maks. tolerancja wysokości
 c : Odległość między wózkami jezdnyymi



1.7.14 Wysokość odsadzenia i zaokrąglenia krawędzi

Nieodpowiednie wysokości odsadzenia i zaokrąglenia krawędzi powierzchni montażowych wpływają negatywnie na dokładność i mogą spowodować konflikt z profilem wózka jezdneho lub szyny. W celu uniknięcia problemów podczas montażu zaleca się przestrzeganie podanych niżej wartości.

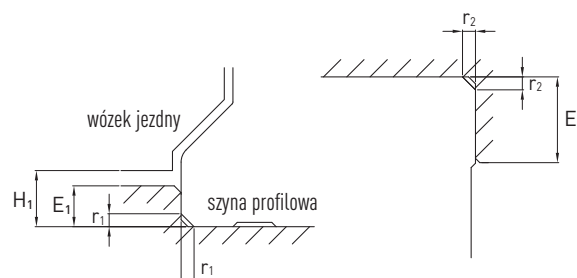


Tabela 1.123 Wysokość odsadzenia i zaokrąglenia krawędzi

Seria/wielkość	Maks. promień krawędzi r_1	Maks. promień krawędzi r_2	Wysokość odsadzenia krawędzi oporowej szyny E_1	Wysokość odsadzenia krawędzi oporowej wózka jezdneho E_2	Przeźródź pod dolną krawędzią wózka H_1
RG/QR_25	1,0	1,0	5,0	5,0	5,5
RG/QR_30	1,0	1,0	5,0	5,0	6,0
RG/QR_35	1,0	1,0	6,0	6,0	6,5
RG/QR_45	1,0	1,0	7,0	8,0	8,0
RG/QR_55	1,5	1,5	9,0	10,0	10,0
RG/QR_65	1,5	1,5	10,0	10,0	12,0

Jednostka: mm

Prowadnice z szyną profilową

Wyposażenie dodatkowe

1.8 Wyposażenie dodatkowe

1.8.1 Końcówka smarownicza

Gniazdo smarowe jest umieszczone standardowo na końcu wózka jezdnego. Możliwy jest też montaż z boku wózka. W przypadku montażu z boku gniazdo smarowe nie powinno być zamontowane po stronie referencyjnej. Smarowanie może odbywać się również poprzez przyłączenie przewodu smarowania.

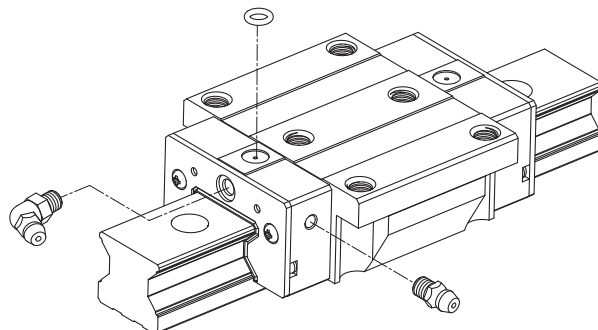


Tabela 1.124 Końcówka smarownicza do smarowania smarem stałym

<p>M3 × 0,5P</p>	<p>M4 × 0,7P</p>	<p>M6 × 0,75P</p>
<p>Art.No.: 34310006 MG15, WE17 (standard)</p>	<p>Art.No.: 34310002 HG15, EG15 (standard)</p>	<p>Art.No.: 34320001 HG20, HG25, HG30, HG35, EG20, EG25, EG30, EG35, WE21-WE35, RG25, RG30, RG35 (standard)</p>
<p>M6 × 0,75P</p>	<p>PT 1/8</p>	<p>PT 1/8</p>
<p>Art.No.: 34310008 HG20, HG25, HG30, HG35, EG20, EG25, EG30, EG35, WE21-WE35, RG25, RG30, RG35 (opcja)</p>	<p>Art.No.: 34320003 HG45, HG55, HG65, RG45, RG55, RG65 (standard)</p>	<p>Art.No.: 3431000B HG45, HG55, HG65, RG45, RG55, RG65 (opcja)</p>

Podane numery artykułów obowiązują dla standardowego wyposażenia przeciwpływowego. Numery artykułów dla opcjonalnych wyposażań przeciwpłygowych na zapytanie.

Tabela 1.125 Łącznik smarowniczy do smarowania olejem

<p>SF-76 Art.No.: 970001A1 HG20-HG35, QH20-QH35, EG20-EG35, QE20-QE35, WE21-WE35, RG25-RG35</p>	<p>SF-78 Art.No.: 970005A1 HG45-HG65, QH45, RG45-RG65</p>	<p>SF-86 Art.No.: 970003A1 HG20-HG35, QH20-QH35, EG20-EG35, QE20-QE35, WE21-WE35, RG25-RG35</p>
<p>SF-88 Art.No.: 970007A1 HG45-HG65, QH45, RG45-RG65</p>	<p>LF-64 Art.No.: 97000EA1 HG15, QH15, EG15, QE15</p>	<p>LF-76 Art.No.: 970002A1 HG20-HG35, QH20-QH35, EG20-EG35, QE20-QE35, WE21-WE35, RG25-RG35</p>
<p>LF-78 Art.No.: 970006A1 HG45-G65, QH45, RG45-RG65</p>	<p>LF-86 Art.No.: 970004A1 HG20-HG35, QH20-QH35, EG20-EG35, QE20-QE35, WE21-WE35, RG25-RG35</p>	<p>LF-88 Art.No.: 970008A1 HG45-HG65, QH45, RG45-RG65</p>

Podane numery artykułów obowiązują dla standardowego wyposażenia przeciwpływowego. Numery artykułów dla opcjonalnych wyposażań przeciwpłygowych na zapytanie.

Prowadnice z szyną profilową

Wyposażenie dodatkowe

Tabela 1.126 Łączniki wtykowe

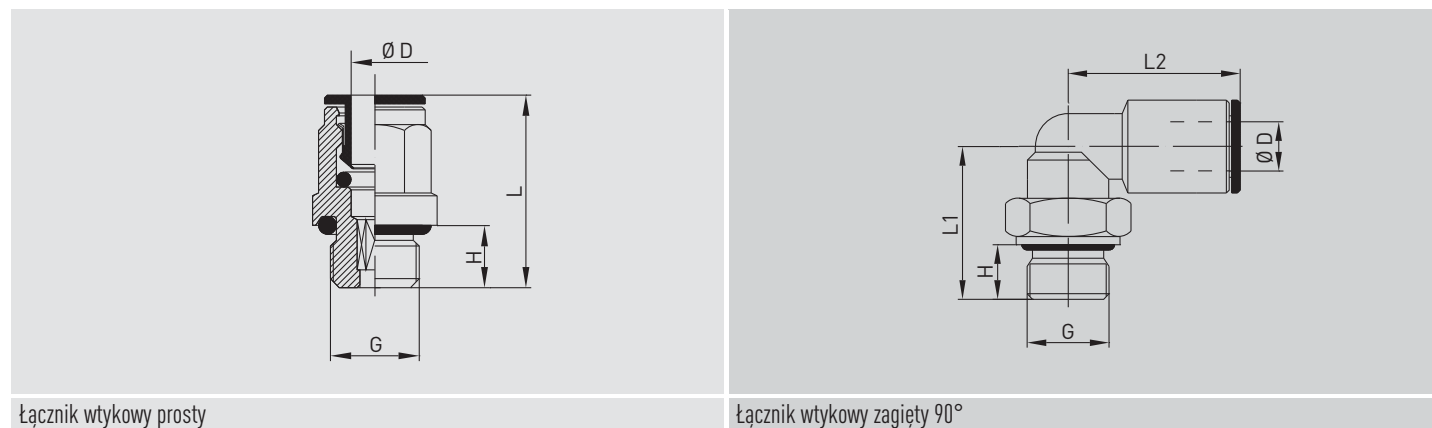


Tabela 1.127 Wymiary łączników wtykowych

Numer artykułu	Ø D	G	Typ	H	L	L1	L2
8-12-0127	4	M6 × 0,75	Prosty	5	23,5	—	—
8-12-0131	4	G 1/8	Prosty	6	20,0	—	—
8-12-0136	6	G 1/8	Prosty	6	24,0	—	—
8-12-0128	4	M6 × 0,75	Zagięty	5	—	15,5	18,0
8-12-0138	6	M6 × 0,75	Zagięty	5	—	15,5	20,0
8-12-0130	4	G 1/8	Zagięty	6	—	20,0	20,0
8-12-0137	6	G 1/8	Zagięty	6	—	20,0	21,0

Podane numery artykułów odnoszą się do standardowego wyposażenia przeciwpływowego. Numery artykułów odnoszące się do opcjonalnego wyposażenia przeciwpływowego udostępniamy po otrzymaniu zapytania.

1.8.2 Systemów uszczelnień SS, ZZ, DD i KK

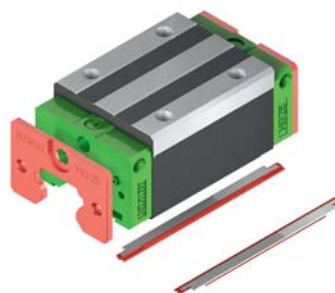
Uszczelki zamykające HIWIN zapobiegają przedostawaniu się do bieżni tocznych wózka substancji obcych takich jak cząsteczki brudu, wióry lub ciecze, a także zmniejszają roznoszenie smaru. HIWIN oferuje różne systemy uszczelnień do różnych warunków

otoczenia. Skuteczność uszczelki zamykającej ma bezpośredni wpływ na okres żywotności prowadnicy z szyną profilową i należy ją uwzględnić już na etapie konstrukcji, a także dobrać odpowiednio do warunków otoczenia.

Bez onaczenia (SS) – standard:

Uszczelka zamykająca + dolna listwa uszczelniająca

- Przeznaczone do pracy w warunkach niedużego zanieczyszczenia i zapylenia
- Minimalny wzrost oporów przesuwu



ZZ:

Uszczelka zamykająca + dolna listwa uszczelniająca + zgarniacz stalowy

- Przeznaczone do pracy z gorącym wiórem oraz z cząstkami metalicznymi o ostrych krawędziach
- Zgarniacz stalowy chroni uszczelnienie przed uszkodzeniem



DD:

Podwójne uszczelki + dolna listwa uszczelniająca

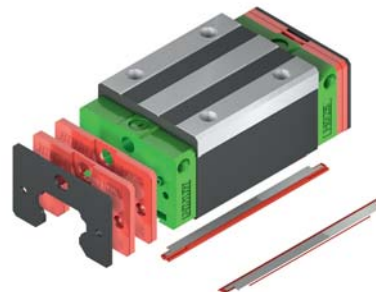
- Przeznaczone do pracy w warunkach dużego zanieczyszczenia i zapylenia
- Podwójne uszczelnienie skutecznie zapobiega przenikaniu zanieczyszczeń do środka wózka



KK:

Podwójne uszczelki + dolna listwa uszczelniająca + zgarniacz stalowy

- Przeznaczone do pracy w warunkach dużego zanieczyszczenia i zapylenia oraz do pracy z gorącym wiórem oraz z cząstkami metalicznymi o ostrych krawędziach
- Zgarniacz stalowy chroni uszczelnienie przed uszkodzeniem



Dostępność systemów uszczelnień SS, ZZ, DD i KK:

Systemy uszczelnień SS, ZZ, DD i KK dostępne są do wszystkich serii produkcyjnych i rozmiarów.

Wyjątkiem jest seria produkcyjna MG+TM, ponieważ tutaj dostępny jest tylko standardowy system uszczelnień SS.

Prowadnice z szyną profilową

Wyposażenie dodatkowe

1.8.3 Systemy uszczelnień SW i ZWX to optymalna ochrona przeciwpyłowa

Systemy uszczelnień SW i ZWX umożliwiają zastosowanie prowadnic z szyną profilową HIWIN również w miejscach z bardzo silnym zapyleniem.

Właściwości:

- Uszczelka krańcowa z podwójną wargą uszczelniającą
- Optymalna uszczelka dolna
- Dodatkowa uszczelka górna
- Optymalny zbierak blaszany ze stali nierdzewnej

SW:

Uszczelka zamykająca z podwójną wargą, optymalna dolna listwa uszczelniająca i dodatkowa uszczelka górna.

- Optymalna ochrona przeciwpyłowa
- Dodatkowa uszczelka górna zapobiega przedostawaniu się brudu przez górną stronę szyny
- Optymalna uszczelka dolna chroni przed przedostawaniem się brudu z boku szyny

ZWX:

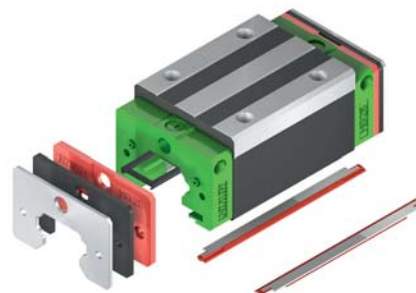
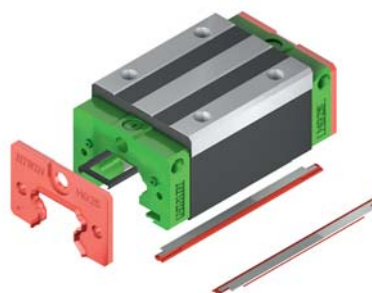
Uszczelka zamykająca z podwójną wargą, optymalna dolna listwa uszczelniająca, dodatkowa uszczelka górna i optymalny zgarniacz stalowy.

- Optymalna ochrona przeciwpyłowa
- Dodatkowa uszczelka górna zapobiega przedostawaniu się brudu przez górną stronę szyny
- Optymalny zgarniacz stalowy chroni dodatkowo przed zabrudzeniami większymi niż 0,2 mm średnicy i zapobiega uszkodzeniu uszczelki zamykającej.

Systemy uszczelnień stanowią optymalną ochronę przed przedostawaniem się brudu, pyłu i cieczy. Uszczelka krańcowa jest bardzo odporna na zużycie oraz na działanie olejów i smarów.

Zalety:

- Optymalna ochrona przeciwpyłowa
- 10x dłuższy okres żywotności
- Dłuższe okresy smarowania
- Niższe koszty konserwacji



Test przeciwpyłowy systemu uszczelnień SW i ZWX

Dokładne testy pokazały, że z systemami uszczelnień SW i ZWX okres żywotności przy silnym zabrudzeniu jest dziesięciokrotnie dłuższy niż okres żywotności ze standardowym uszczelnieniem.

Warunki testowe:

- Zamknięte pomieszczenie z wirującym pyłem MDF
- $v = 1,3$ m/s
- Smarowanie smarami stałymi

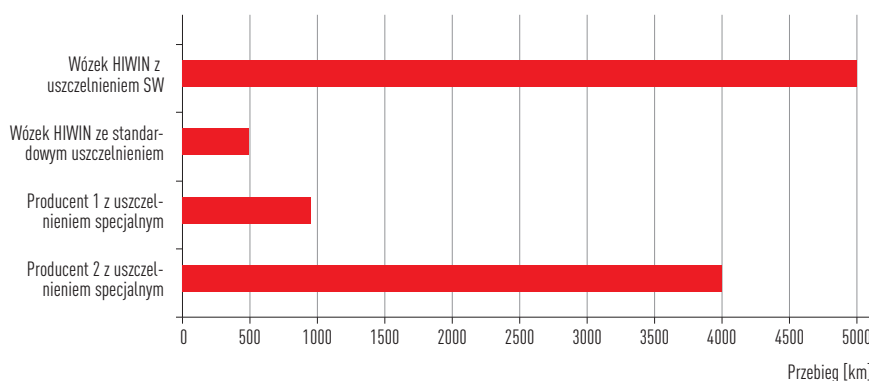


Tabela 1.128 Dostępność systemu uszczelnień SW i ZWX

Seria	Wielkość							
	15	20	25	30	35	45	55	65
HG	○	●■	●■	●■	●■	●■	○□	○□
RG						○□	○□	○□

- System uszczelnień SW, ○ System uszczelnień SW (bez uszczelki górnej i opc. uszczelki dolnej)
- System uszczelnień ZWX, □ System uszczelnień ZWX (bez uszczelki górnej i opc. uszczelki dolnej)

2. Napędy śrubowo-toczne

Napędy śrubowo-toczne, zwane także śrubami z obiegiem kulowym, składają się ze śruby kulowej, nakrętki kulowej w której umieszczone są kulki i mechanizmu przekierowania kulek. Napędy śrubowo-toczne firmy HIWIN charakteryzują się dokładnym biegiem przy znikomym tarciu, wymagają małego momentu napędowego i zapewniają wysoką sztywność przy spokojnym biegu. Firma HIWIN dysponuje najnowocześniejszymi urządzeniami produkcyjnymi, wysoko wyspecjalizowaną kadrą inżynierską, kontrolowaną jakością produkcji i montażu oraz stosuje materiały o wysokiej jakości.

2.1 Przegląd produktów



Napędy kulowe rolowane

94

- wymiary nakrętek wg. DIN 69051-T5
- minimalny luz osiowy lub bezluzowe
- średnice znamionowe od 8 do 63mm
- standardowe obróbki zakończeń



Napędy kulowe wiórkowane

98

- nakrętki kotnierzowe i cylindryczne
- nakrętki pojedyncze i podwójne
- średnice znamionowe od 16 do 80mm
- standardowe obróbki zakończeń



Akcesoria

106

- Standardowa obróbka zakończeń
- Standardowe łożyskowania śruby
- Obudowa nakrętki

Napędy śrubowo-toczne

Przegląd produktów

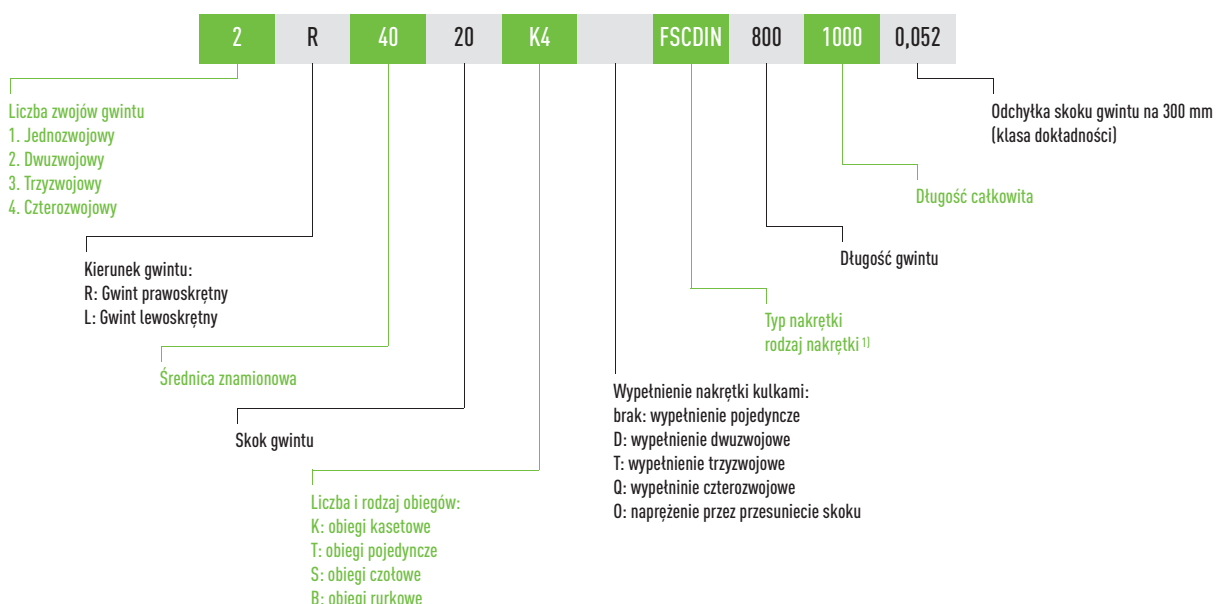
2.1.2 HIWIN Napędy śrubowo-toczne

HIWIN produkuje napędy śrubowo-toczne według rysunków klienta lub według standardowej obróbki zakończeń HIWIN. Aby określić śrubę pociągową, należy ustalić lub sprawdzić poniższe punkty. Zapewnia to optymalne dopasowanie śruby pociągowej do istniejących wymogów.

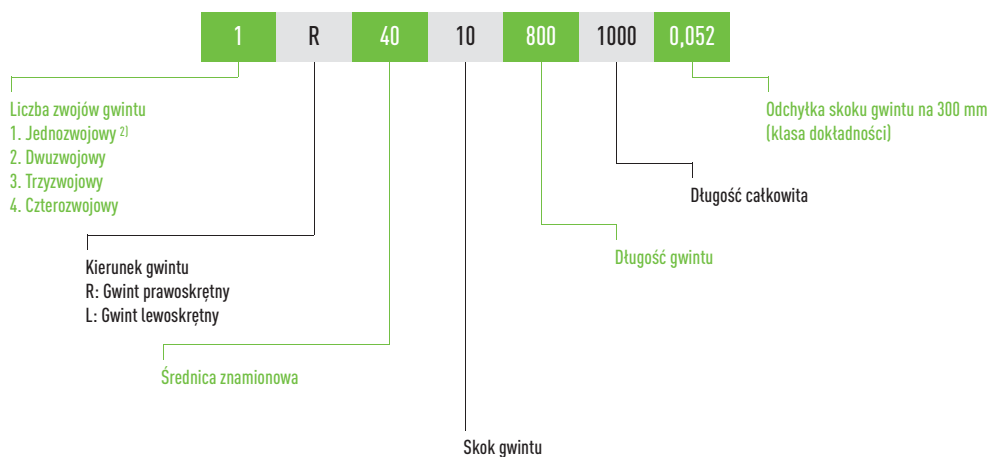
1. Średnica znamionowa
2. Skok gwintu
3. Długość gwintu / Długość całkowita
4. Typ czopów tożyskowych
5. Typ nakrętki kulowej
6. Klasa dokładności (odchyłka skoku gwintu, tolerancje)
7. Robocza prędkość obrotowa
8. Maksymalne obciążenie statyczne, obciążenie robocze, moment tarcia przy naprężeniu wstępnym
9. Wymogi bezpieczeństwa względem nakrętki kulowej
10. Pozycja otworów smarowniczych

2.1.3 Klucz zamówienia HIWIN

W celu jednoznacznego określenia napędu kulowego konieczne są informacje o nakrętce i śrubie kulowej.



2.1.4 Klucz zamówienia dla śruby kulowej bez nakrętki



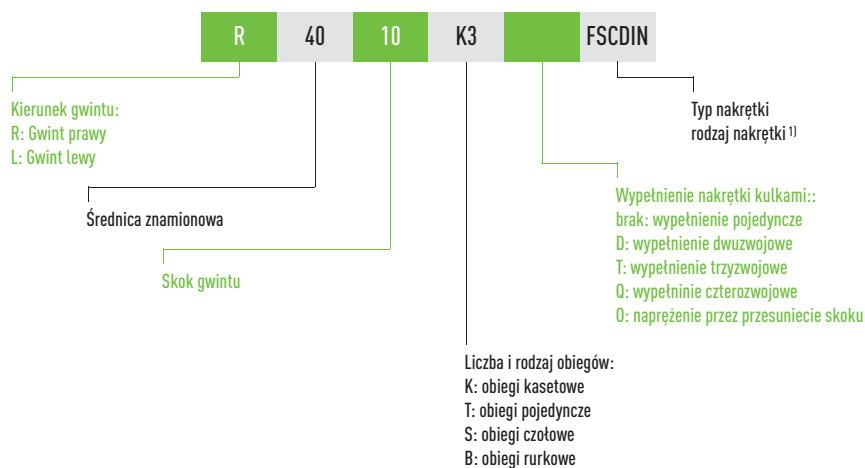
¹⁾ Patrz tabela 2.1

²⁾ Standard – nie musi być podawane przy jednozwojowych śrubach

2.1.5 Klucz zamówienia dla nakrętki kulowej bez śruby

W zależności od tego czy chodzi o napęd kulowy rolowany, wiórkowany czy szlifowany, oznaczenia nakrętek mogą się różnić.

Dane dla nakrętki:



¹⁾ patrz tabela 2.1

Tabela 2.1 Przegląd typów nakrętek

Oznaczenie nakrętki	Opis
DEB	Nakrętka kołnierзова pojedyncza wg. DIN69051, część 5 dla napędów kulowych
DDB	Nakrętka kołnierзова podwójna wg. DIN69051, część 5 dla napędów kulowych
FSIDIN/FSCDIN	Nakrętka kołnierзова pojedyncza wg. DIN69051, część 5 dla napędów kulowych. Przy nakrętkach o specyficznych wymiarach wg. klienta nie występuje oznaczenie "DIN"
RSI	Nakrętka cylindryczna pojedyncza dla napędów rolowanych i szlifowanych
RSIT	Nakrętka cylindryczna pojedyncza z gwintem mocującym dla napędów rolowanych
SE	Nakrętka cylindryczna pojedyncza z gwintem mocującym dla napędów wiórkowanych
SEM	Nakrętka kołnierзова pojedyncza ze zintegrowaną nakrętką bezpieczeństwa dla napędów wiórkowanych
ZE	Nakrętka cylindryczna pojedyncza dla napędów wiórkowanych
ZD	Nakrętka cylindryczna podwójna dla napędów wiórkowanych

Napędy śrubowo-toczone

Napędy kulowe rolowane

2.2 Napędy kulowe rolowane

2.2.1 Właściwości

Zaletą napędów kulowych rolowanych jest to że realizowane z nimi systemy posuwowe charakteryzują się małym tarciem i spokojnym biegiem.

HIWIN stosuje najnowsze technologie do ich produkcji a dobór materiałów, proces rolowania, hartowania, obróbki cieplnej i montażu są względem siebie dokładnie dopasowane.

2.2.2 Klasy dokładności

Tabela 2.2 pokazuje klasy dokładności rolowanych napędów kulowych. Dokładność skoku gwintu jest definiowana przez odchyłkę od drogi zadanej na dowolnym odcinku 300 mm w obrębie długości całkowitej gwintu kulowego.

Tabela 2.2 Klasy dokładności napędów kulowych rolowanych

Odchyłka drogi	Klasy dokładności		
	5	7	10
V_{300p}	0,023	0,052	0,21

Jednostka: mm

$$\text{wartość graniczna } e_p \quad e_p = \pm \frac{L_u}{300} \cdot V_{300p}$$

L_u droga użytkowa

V_{300p} Dopuszczalna odchyłka drogi na odcinku 300 mm

2.2.3 Przegląd dostępnych napędów kulowych rolowanych

Tabela 2.3 Przegląd dostępnych napędów kulowych rolowanych

Średnica znamionowa	Skok gwintu																		Maksymalna długość śruby
	1	1,25	2	2,5	3	4	5	5,08	6	8	10	12	16	20	25	32	40	50	
6	○	○																	500
8			○	●□	○														800
10			○	●□	○	○□	○												1500
12			○	●	○	●□	○	○				○	○		○				1500
15							○				○				○				1500
16			●	●		○	●□	●			●□		○□			○			3000
20				●		○	●□	●	○	○	○□			○□					3000
25						○	●□	●		○	●□				○□				4500
32						○	●□	●	○	○	○□			□	○	○□			4500
36							○	○	○	○					○				4500
40							●□	●	○	○	○□			□	○		○□		4500
50							○□		○		○□			□	○		○□	○	5600
63											●□				●		○		5600

Jednostka: mm

○ Prawy i lewy gwint

● Tylko gwint prawy

□ Typ preferowany jako gwint prawy z szybkimi czasami dostaw

2.2.4 Nakrętki dla napędów kulowych rolowanych

Wymienione poniżej nakrętki kulowe dostępne są w klasie dokładności T7 z magazynu i mogą być dostarczone w krótkim czasie.

Nakrętki niestandardowe i nakrętki podwójne dla napędów rolowanych jak i inne klasy dokładności mogą być dostarczone na zamówienie. Prosimy o kontakt z pracownikami HIWIN.

2.2.4.1 Nakrętka kotnierzowa pojedyncza FSCDIN/FSIDIN (DIN 69051 część 5)

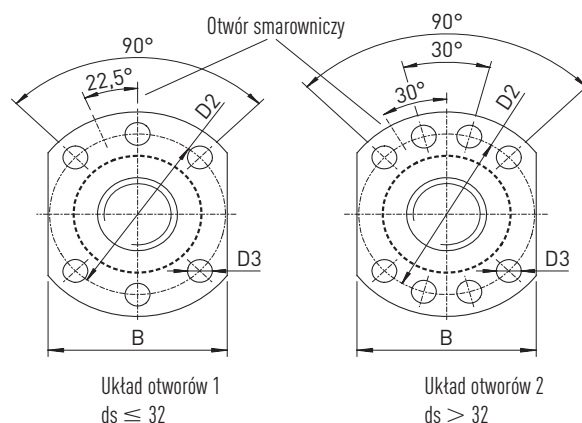
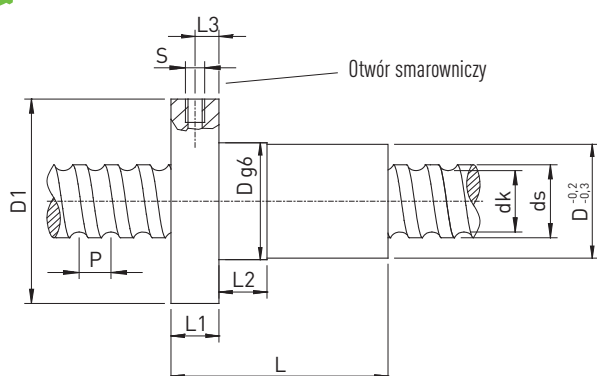


Tabela 2.4 Wymiary nakrętki – Część 1

Numer artykułu	ds ±0,1	P	D g6	D1	D2	D3	Układ otwor- ów	L	L1	L2	L3	S	B	dk	Dyn. nośność C _{dyn} [N]	Stat. nośność C ₀ [N]	Luz osiowy max [mm]	Masa [kg/St.]
R15-05K4-FSCDIN	13,8	5	28	48	38	5,5	1	38	10	10	5	M6	40	11,8	12600	21000	0,04	0,17
R16-05T3-FSIDIN	15,5	5	28	48	38	5,5	1	40	10	10	5	M6	40	12,9	7320	12470	0,04	0,17
R16-10K3-FSCDIN	14,6	10	28	48	38	5,5	1	45	10	10	5	M6	40	12,5	9100	19300	0,04	0,19
R16-16K3-FSCDIN	14,4	16	28	48	38	5,5	1	61	12	20	6	M6	40	13,0	9100	19300	0,04	0,30
R20-05K4-FSCDIN	19,5	5	36	58	47	6,6	1	40	10	10	5	M6	44	16,9	13400	32740	0,04	0,29
R20-10K3-FSCDIN	19,3	10	36	58	47	6,6	1	48	10	10	5	M6	44	16,6	10000	23500	0,04	0,32
R20-20K2-FSCDIN	19,5	20	36	58	47	6,6	1	57	10	10	5	M6	44	17,1	6800	15300	0,04	0,36
R20-20K4-DFSCDIN	19,5	20	36	58	47	6,6	1	57	10	10	5	M6	44	17,1	12300	30500	0,04	0,36
R25-05K4-FSCDIN	24,9	5	40	62	51	6,6	1	43	10	12	5	M6	48	22,3	14900	41500	0,04	0,31
R25-10K4-FSCDIN	24,4	10	40	62	51	6,6	1	61	10	16	5	M6	48	21,8	16100	40400	0,04	0,39
R25-25K2-FSCDIN	24,7	25	40	62	51	6,6	1	70	10	16	5	M6	48	22,1	7400	19100	0,04	0,43
R25-25K4-DFSCDIN	24,7	25	40	62	51	6,6	1	70	10	16	5	M6	48	22,1	13500	38200	0,04	0,43
R32-05K6-FSCDIN	31,7	5	50	80	65	9,0	1	48	12	10	6	M6	62	29,1	23900	81900	0,04	0,59
R32-10K5-FSCDIN	31,8	10	50	80	65	9,0	1	77	12	16	6	M6	62	28,6	31500	80100	0,04	0,79
R32-20K3-FSCDIN	31,8	20	50	80	65	9,0	1	88	12	16	7	M6	62	28,6	17000	48500	0,04	0,88
R32-32K2-FSCDIN	31,9	32	50	80	65	9,0	1	88	12	20	6	M6	62	28,7	11600	31800	0,04	0,88
R32-32K4-DFSCDIN	31,9	32	80	80	65	9,0	1	88	12	12	6	M6	62	28,7	20600	62200	0,04	0,88
R40-05K6-FSCDIN	39,4	5	63	93	78	9,0	2	50	14	10	7	M8 × 1	70	36,8	25900	100600	0,04	1,10
R40-10K4-FSCDIN	37,8	10	63	93	78	9,0	2	70	14	16	7	M8 × 1	70	32,8	45000	123000	0,04	1,25
R40-20K3-FSCDIN	37,8	20	63	93	78	9,0	2	88	14	16	7	M8 × 1	70	32,8	34850	90000	0,07	1,45
R40-40K2-FSCDIN	37,8	40	63	93	78	9,0	2	102	14	16	7	M8 × 1	70	32,9	23000	58400	0,07	1,60
R40-40K4-DFSCDIN	37,8	40	63	93	78	9,0	2	102	14	16	7	M8 × 1	70	32,9	41500	115800	0,07	1,60

Napędy śrubowo-toczne

Napędy kulowe rolowane

Tabela 2.4 Wymiary nakrętki – Część 2

Numer artykułu	ds ±0,1	P	D g6	D1	D2	D3	Układ otwor- ów	L	L1	L2	L3	S	B	dk	Dyn. nośność C _{dyn} [N]	Stat. nośność C ₀ [N]	Luz osiowy max [mm]	Masa [kg/St.]
R50-05K6-FSCDIN	49,3	5	75	110	93	11,0	2	50	16	10	8	M8 × 1	85	46,8	28300	127200	0,07	1,10
R50-10K6-FSCDIN	47,9	10	75	110	93	11,0	2	90	16	20	8	M8 × 1	85	42,9	74500	250000	0,07	1,55
R50-20K5-FSCDIN	48	20	75	110	93	11,0	2	132	18	25	9	M8 × 1	85	42,9	67200	217500	0,07	2,10
R50-40K3-FSCDIN	50,3	40	75	110	93	11,0	2	149	18	45	9	M8 × 1	85	45,0	39000	123000	0,07	2,35
R50-40K6-DFSCDIN	50,3	40	75	110	93	11,0	2	149	18	45	9	M8 × 1	85	45,0	70300	242600	0,07	2,35
R63-10T6-FSIDIN	63,1	10	90	125	108	11,0	2	120	18	16	9	M8 × 1	95	58,0	61920	214090	0,07	3,10

- Nakrętki DIN do śrub kulowych rolowanych
- Wymiary przyłączeniowe wg DIN 69051 część 5
- Nakrętki ze zgarniaczem NBR
- Szlifowane bieżnie toczne
- Mniejszy luz osiowy na zapytanie
- FSC DIN: z przekierowaniem całościowym
- FSI DIN: z przekierowaniem pojedynczym

Przykład zamówienia:

R	25	10	K4	FSCDIN	650	730	0,052
---	----	----	----	--------	-----	-----	-------

2.2.4.2 Nakrętka cylindryczna pojedyncza RSIT z gwintem mocującym

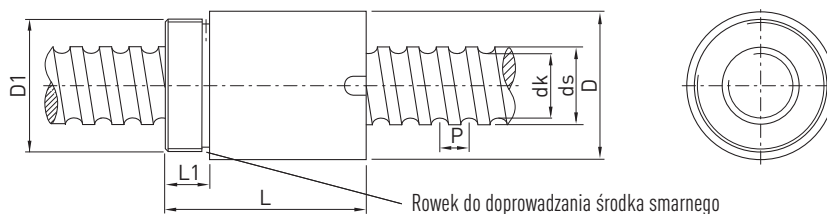


Tabela 2.5 Wymiary nakrętki

Numer artykułu	ds	P	D -0,2	D1	L -0,5	L1	dk	Dyn. nośność C _{dyn} [N]	Stat. nośność C ₀ [N]	Luz osiowy max [mm]	Masa [kg/St.]
R08-02,5T2-RSIT	7,7	2,5	17,5	M15 × 1	27,5	7,5	6,1	1200	3360	0,04	0,04
R10-02,5T2-RSIT	9,3	2,5	19,5	M17 × 1	25,0	7,5	8,1	1780	2630	0,04	0,06
R10-04T2-RSIT	9,7	4	24,0	M22 × 1	32,0	10,0	7,7	1980	2820	0,04	0,08
R12-04B1-RSIT	11,9	4	25,5	M20 × 1	34,0	10,0	9,8	3000	5700	0,04	0,10

R10-02,5T2-RSIT i R10-04T2-RSIT bez zgarniacza zanieczyszczeń, R08-02,5T2-RSIT i R12-04B1-RSIT z jednostronnym zgarniaczem poliamidowym

- Zredukowany luz osiowy na zapytanie
- Nakrętka ze zgarniaczami zanieczyszczeń
- Szlifowane bieżnie toczne

Przykład zamówienia: **R** 12 **4** **B1** **RSIT** 350 **405** **0,052**

2.2.4.3 Nakrętka cylindryczna pojedyncza RSI

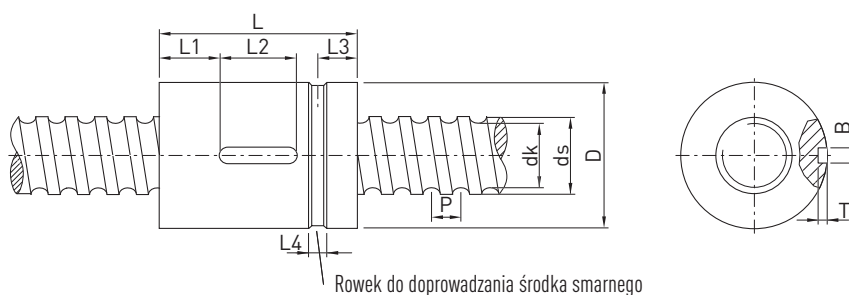


Tabela 2.6 Wymiary nakrętki

Numer artykułu	ds ±0,1	P	D g7	L ±0,2	L1	L2	L3	L4	T +0,1	B P9	dk	Dyn. nośność C _{dyn} [N]	Stat. nośność C ₀ [N]	Luz osiowy max [mm]	Masa [kg/St.]
R16-10T3-RSI	15,3	10	28	60	8	20	9,5	5	2,5	4	12,9	6100	10800	0,04	0,19
R20-10T3-RSI	19,8	10	34	60	20	20	12,0	4	2,0	5	17,5	8100	12600	0,04	0,26

- Zredukowany luz osiowy na zapytanie
- Nakrętka ze zgarniaczami zanieczyszczeń
- Szlifowane bieżnie toczne

Przykład zamówienia: **R** 16 **10** **T3** **RSI** 350 **405** **0,052**

Napędy śrubowo-toczone

Napędy kulowe wiórkowane

2.3 Napędy kulowe wiórkowane

2.3.1 Właściwości

Napędy kulowe wiórkowane jakościowo stanowią stopień pośredni pomiędzy rolowanymi i szlifowanymi napędami kulowymi i dlatego mogą być stosowane wszechstronnie w urządzeniach transportowych i pozycjonujących. Na życzenie wykonamy dla Państwa protokół pomiarowy takiego napędu.

Napędy wiórkowane mogą być wyposażone w różne typy nakrętek pojedynczych i podwójnych. Kompletnie napędy kulowe według specyfikacji klienta mogą być wyprodukowane i dostarczone z krótkimi czasami realizacji. Kompletnie bloki łożyskowe w połączeniu ze standardową obróbką zakończeń minimalizują koszty konstrukcyjne.

2.3.2 Klasy dokładności

Tabela 2.7 pokazuje klasy dokładności wiórkowanych napędów kulowych. Dokładność skoku gwintu jest definiowana przez odchyłkę od drogi zadanej na dowolnym odcinku 300 mm w obrębie długości całkowitej gwintu kulowego.

Tabela 2.7 Klasy dokładności napędów kulowych wiórkowanych

Odchyłka drogi	Klasy dokładności	
	5	7
V300p	0,023	0,052

Jednostka: mm

$$\text{wartość graniczna } e_p \quad e_p = \pm \frac{L_u}{300} \cdot V_{300p}$$

L_u droga użytkowa
 V_{300p} Dopuszczalna odchyłka drogi na odcinku 300 mm

2.3.3 Przegląd dostępnych napędów kulowych wiórkowanych

Tabela 2.8 Przegląd dostępnych napędów kulowych wiórkowanych

Średnica znamionowa	Skok gwintu				Maksymalna długość śruby ¹⁾
	5	10	20	40	
16	○□				6.000
20	○□				6.000
25	○□	○□			6.000
32	○□	○□	○□		6.000
40	○□	○□	○□	●	6.000
50	○□	○□	○□		6.000
63		○□	○□		6.000
80		○□	○□		6.000

Jednostka: mm

- Prawy i lewy gwint
- Tylko gwint prawy
- Typ preferowany jako gwint prawy z szybkimi czasami dostaw

¹⁾ Maksymalna długość gwintu kulowego to 5500 mm. Przy maksymalnych długościach należy uwzględnić prędkość krytyczną i siłę wyboczenia.

2.3.4 Nakrętka kotnierkowa pojedyncza DEB (DIN 69051 część 5)

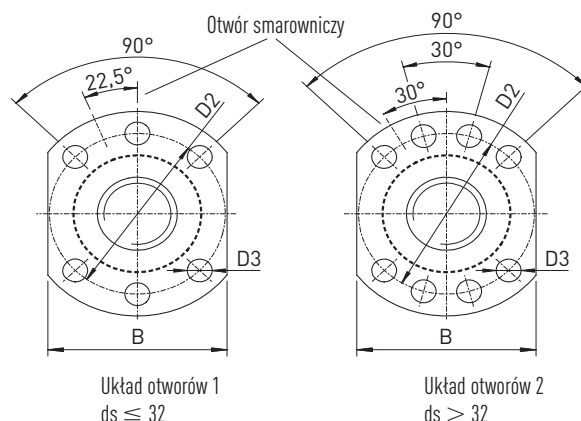
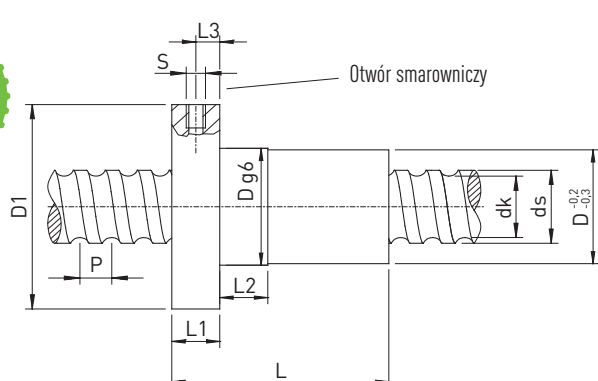


Tabela 2.9 Wymiary nakrętki

Numer artykułu	ds h6	P	D g6	D1	D2	D3	L	L1	L2	L3	S	B	dk	Dyn. nośność C _{dyn} [N]	Stat. nośność C ₀ [N]	Luz osiowy max [mm]	Masa [kg/St.]
R16-05T3-DEB	16	5	28	48	38	5,5	40	10	10	5,0	M6	40	13,5	9600	12700	0,02	0,17
R20-05T4-DEB	20	5	36	58	47	6,6	52	10	10	5,0	M6	44	17,5	13900	21800	0,02	0,31
R25-05T4-DEB	25	5	40	62	51	6,6	52	10	10	5,0	M6	48	22,5	15600	27900	0,02	0,32
R25-10T3-DEB	25	10	40	62	51	6,6	65	10	16	5,0	M6	48	21,0	24100	36200	0,02	0,35
R32-05T5-DEB	32	5	50	80	65	9,0	60	12	10	6,0	M6	62	29,5	20700	43900	0,02	0,68
R32-10T4-DEB	32	10	50	80	65	9,0	85	14	16	7,0	M6	62	27,8	40900	63200	0,02	0,82
R32-20T2-DEB	32	20	50	80	65	9,0	80	14	16	7,0	M6	62	27,8	20300	26800	0,02	0,68
R40-05T5-DEB	40	5	63	93	78	9,0	69	14	10	7,0	M8 × 1	70	37,5	22500	54600	0,02	1,13
R40-10T4-DEB	40	10	63	93	78	9,0	88	14	16	7,0	M8 × 1	70	35,8	46800	82600	0,02	1,13
R40-20T2-DEB	40	20	63	93	78	9,0	88	14	16	7,0	M8 × 1	70	35,8	23800	36400	0,03	1,14
R50-05T5-DEB	50	5	75	110	93	11,0	69	16	10	8,0	M8 × 1	85	47,5	24900	69800	0,02	1,45
R50-10T4-DEB	50	10	75	110	93	11,0	98	16	16	8,0	M8 × 1	85	45,8	52800	106800	0,02	1,65
R50-20T3-DEB	50	20	75	110	93	11,0	114	16	16	8,0	M8 × 1	85	45,8	40000	76200	0,03	1,95
R63-10T6-DEB	63	10	90	125	108	11,0	120	18	16	9,0	M8 × 1	95	58,8	84700	210800	0,04	3,05
R63-20T4-DEB	63	20	95	135	115	13,5	150	20	25	10,0	M8 × 1	100	55,4	105000	250000	0,04	3,85
R63-20T5-DEB	63	20	95	135	115	13,5	175	20	25	10,0	M8 × 1	100	55,4	125000	300000	0,04	4,30
R63-20K6-DEBH	63	20	125	165	145	13,5	170	25	25	12,0	M8 × 1	130	50,2	245700	783300	0,04	13,60
R80-10T6-DEB	80	10	105	145	125	13,5	120	20	16	10,0	M8 × 1	110	75,8	93400	269200	0,04	3,20
R80-20T4-DEB	80	20	125	165	145	13,5	160	25	25	12,0	M8 × 1	130	72,4	135000	322000	0,05	8,95
R80-20T5-DEB	80	20	125	165	145	13,5	175	25	25	12,0	M8 × 1	130	72,4	161500	398000	0,05	9,25
R80-20K6-DEBH	78	20	135	175	155	13,5	170	25	25	12,5	M8 × 1	140	68,2	280000	720000	0,05	13,00
R80-20K7-DEBH	78	20	135	175	155	13,5	190	25	25	12,5	M8 × 1	140	68,2	320000	820000	0,05	14,30

- Zredukowany luz osiowy na zapytanie
- Nakrętki wg. DIN dla wiórkowanych śrub kulowych
- Wymiary montażowe wg. DIN 69051 część 5
- Nakrętki ze zgarniaczami zanieczyszczeń
- Szlifowane bieżnie toczne
- Nakrętki z lewym gwintem na zapytanie
- Obudowa nakrętki patrz strona (str. 112)

Przykład zamówienia: **R** **63** **10** **T6** **DEB** **3850** **3972** **0,052**

Napędy śrubowo-toczone

Napędy kulowe wiórkowane

2.3.5 Nakrętka kotnierzowa podwójna DDB (DIN 69051 część 5)

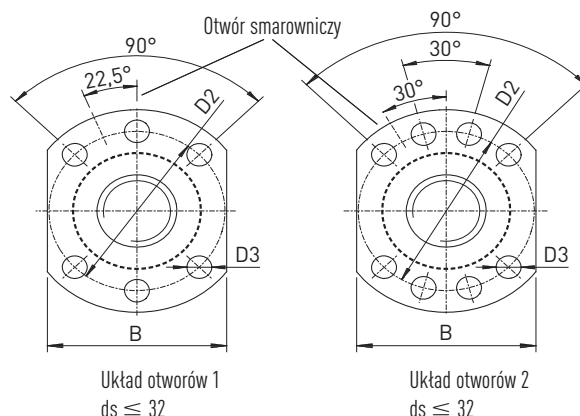
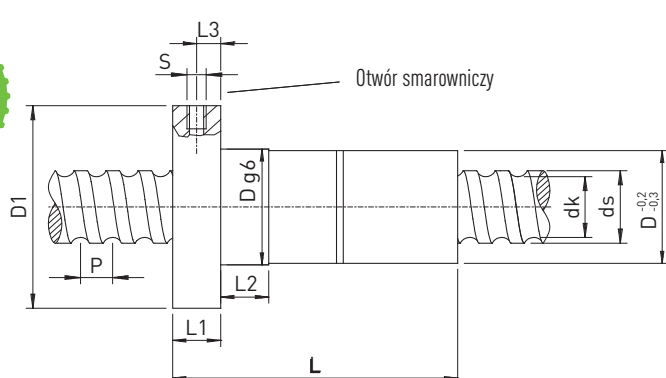


Tabela 2.10 Wymiary nakrętki

Numer artykułu	ds h6	P	D g6	D1	D2	D3	L	L1	L2	L3	S	B	dk	Dyn. nośność C _{dyn} [N]	Stat. nośność C ₀ [N]	Masa [kg/St.]
R16-05T3-DDB	16	5	28	48	38	5,5	80	10	10	5	M6	40	13,5	9600	12700	0,36
R20-05T4-DDB	20	5	36	58	47	6,6	82	10	10	5	M6	44	17,5	13900	21800	0,45
R25-05T4-DDB	25	5	40	62	51	6,6	95	10	10	5	M6	48	22,5	15600	27900	0,55
R25-10T3-DDB	25	10	40	62	51	6,6	115	10	16	5	M6	48	21,0	24100	36200	0,60
R32-05T5-DDB	32	5	50	80	65	9,0	95	12	10	6	M6	62	29,5	20700	43900	0,97
R32-10T4-DDB	32	10	50	80	65	9,0	138	14	16	7	M6	62	27,8	40900	63200	1,03
R32-20T2-DDB	32	20	50	80	65	9,0	138	14	16	7	M6	62	27,8	20300	26800	1,02
R40-05T5-DDB	40	5	63	93	78	9,0	109	14	10	7	M8 × 1	70	37,5	22500	54600	1,55
R40-10T4-DDB	40	10	63	93	78	9,0	150	14	16	7	M8 × 1	70	35,8	46800	82600	2,15
R40-20T2-DDB	40	20	63	93	78	9,0	150	14	16	7	M8 × 1	70	35,8	23800	36400	1,80
R50-05T5-DDB	50	5	75	110	93	11,0	112	16	10	8	M8 × 1	85	47,5	24900	69800	2,16
R50-10T4-DDB	50	10	75	110	93	11,0	164	16	16	8	M8 × 1	85	45,8	52800	106800	2,50
R50-20T3-DDB	50	20	75	110	93	11,0	196	16	16	8	M8 × 1	85	45,8	40000	76200	4,34
R63-10T6-DDB	63	10	90	125	108	11,0	205	18	16	9	M8 × 1	95	58,8	84700	210800	4,40
R63-20T4-DDB	63	20	95	135	115	13,5	270	20	25	10	M8 × 1	100	55,4	105000	250000	6,95
R80-10T6-DDB	80	10	105	145	125	13,5	205	20	16	10	M8 × 1	110	75,8	93400	269200	4,75
R80-20T4-DDB	80	20	125	165	145	13,5	280	25	25	12	M8 × 1	130	72,4	135000	322000	13,85

- Zredukowany luz osiowy na zapytanie
- Nakrętki wg. DIN dla wiórkowanych śrub kulowych
- Wymiary montażowe wg. DIN 69051 część 5
- Nakrętki ze zgarniaczami zanieczyszczeń
- Szlifowane bieżnie toczne
- Nakrętki z lewym gwintem na zapytanie
- Obudowa nakrętki patrz strona (str. 112)

Przykład zamówienia: **R 63 10 T6 DDB 3850 3972 0,052**

2.3.6 Nakrętka cylindryczna pojedyncza ZE

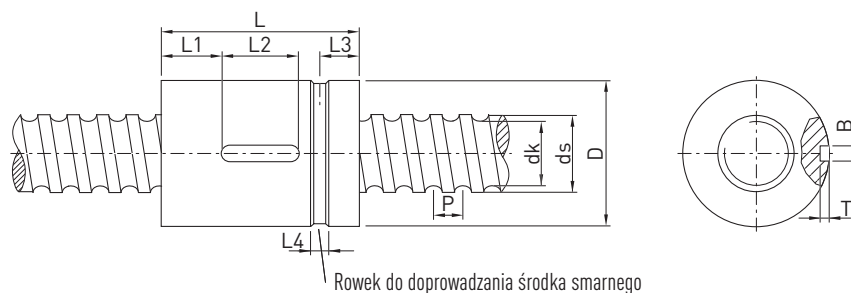


Tabela 2.11 Wymiary nakrętki

Numer artykułu	ds	P	D g7	L ±0,2	L1	L2	L3	L4	T +0,1	B P9	dk	Dyn. nośność C _{dyn} [N]	Stat. nośność C ₀ [N]	Luz osiowy max [mm]	Masa [kg/St.]
R16-05T3-ZE	16	5	28	40	12,0	16	9	4	2,4	4	13,5	9600	12700	0,02	0,10
R20-05T4-ZE	20	5	36	51	15,0	20	10	4	2,4	4	17,5	13900	21800	0,02	0,23
R25-05T4-ZE	25	5	40	60	20,0	20	12	5	2,4	4	22,5	15600	27900	0,02	0,29
R25-10T3-ZE	25	10	48	65	22,0	20	15	5	2,4	4	21,0	24100	36200	0,02	0,50
R32-05T5-ZE	32	5	48	60	20,0	20	12	5	2,4	4	29,5	20700	43900	0,02	0,38
R32-10T4-ZE	32	10	56	80	27,0	25	15	5	2,4	4	27,8	40900	63200	0,02	0,74
R32-20T2-ZE	32	20	56	80	27,0	25	15	5	2,4	4	27,8	20300	26800	0,02	0,70
R40-05T5-ZE	40	5	56	68	24,0	20	15	6	2,4	4	37,5	22500	54600	0,02	0,44
R40-10T4-ZE	40	10	62	88	31,0	25	15	6	2,4	4	35,8	46800	82600	0,02	0,85
R40-20T2-ZE	40	20	62	88	31,0	25	15	6	2,4	4	35,8	23800	36400	0,03	0,88
R50-05T5-ZE	50	5	68	69	24,0	20	15	6	2,4	4	47,5	24900	69800	0,02	0,72
R50-10T4-ZE	50	10	72	100	37,0	25	17	6	2,4	4	45,8	52800	106800	0,02	1,04
R50-20T3-ZE	50	20	72	114	44,0	25	17	6	2,4	4	45,8	40000	76200	0,03	1,10
R63-10T6-ZE	63	10	85	120	44,0	32	17	6	3,5	6	58,8	84700	210800	0,04	1,73
R63-20T4-ZE	63	20	95	135	52,0	32	17	6	3,5	6	55,4	105000	250000	0,04	3,80
R80-10T6-ZE	80	10	105	120	44,0	32	17	8	3,5	6	75,8	93400	269200	0,04	2,80
R80-20T4-ZE	80	20	125	150	52,0	45	17	8	3,5	6	72,4	135000	322000	0,05	7,80
R80-20T6-ZEH	78	20	130	182	68,5	45	19	8	4,0	0	68,2	200000	510000	0,05	11,05

- Zredukowany luz osiowy na zapytanie
- Nakrętki ze zgarniaczami zanieczyszczeń
- Szlifowane bieżnie toczne
- Nakrętki z lewym gwintem na zapytanie

Przykład zamówienia: **R** 16 **05** **T3** **ZE** 420 495 0,052

Napędy śrubowo-toczne

Napędy kulowe wiórkowane

2.3.7 Nakrętka cylindryczna podwójna ZD

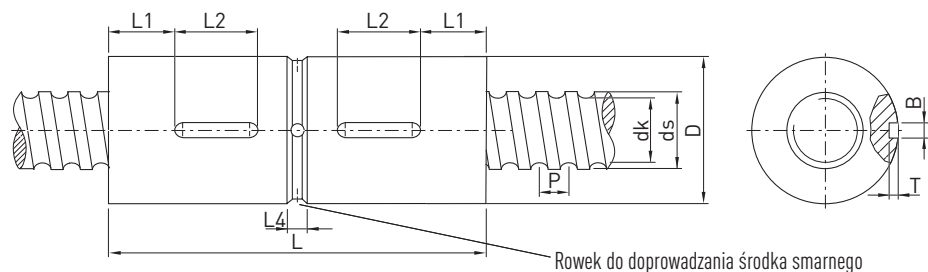


Tabela 2.12 Wymiary nakrętki

Numer artykułu	ds h6	P	D g7	L	L1	L2	L4	T +0,1	B P9	dk	Dyn. nośność C _{dyn} [N]	Stat. nośność C ₀ [N]	Masa [kg/St.]
R16-05T3-ZD	16	5	28	72	14	16	4	2,4	4	13,5	9600	12700	0,20
R20-05T4-ZD	20	5	36	86	15	20	4	2,4	4	17,5	13900	21800	0,39
R25-05T4-ZD	25	5	40	100	20	20	5	2,4	4	22,5	15600	27900	0,48
R25-10T3-ZD	25	10	48	115	20	20	5	2,4	4	21,0	24100	36200	0,80
R32-05T5-ZD	32	5	48	100	20	20	5	2,4	4	29,5	20700	43900	0,63
R32-10T4-ZD	32	10	56	136	25	25	6	2,4	4	27,8	32000	47500	1,30
R32-20T2-ZD	32	20	56	142	28	25	6	2,4	4	27,8	20300	26800	1,30
R40-05T5-ZD	40	5	56	108	20	20	6	2,4	4	37,5	22500	54600	0,78
R40-10T4-ZD	40	10	62	142	28	25	6	2,4	4	35,8	46500	82600	1,34
R40-20T2-ZD	40	20	62	146	30	25	6	2,4	4	35,8	23800	36400	1,51
R50-05T5-ZD	50	5	68	108	20	20	6	2,4	4	47,5	24900	69800	1,40
R50-10T4-ZD	50	10	72	168	35	25	8	2,4	4	45,8	52800	106800	1,72
R50-20T3-ZD	50	20	72	190	47	25	6	2,4	4	45,8	40000	76200	1,95
R63-10T6-ZD	63	10	85	208	44	32	6	3,5	6	58,8	84700	210800	2,81
R63-20T4-ZD	63	20	95	260	65	32	6	3,5	6	55,4	105000	250000	7,30
R80-10T6-ZD	80	10	105	208	44	32	6	3,5	6	75,8	93400	269200	5,50
R80-20T4-ZD	80	20	125	285	55	32	8	4,1	8	72,4	135000	322000	14,90

- Nakrętki ze zgarniaczami zanieczyszczeń
- Szlifowane bieżnie toczne
- Nakrętki z lewym gwintem na zapytanie

Przykład zamówienia: **R** 16 **05** T3 **ZD** 420 495 0,052

2.3.8 Nakrętka cylindryczna pojedyncza SE z gwintem mocującym

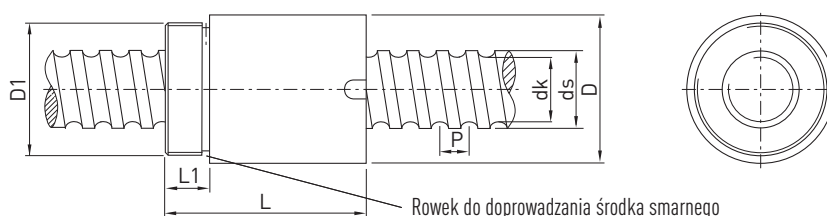


Tabela 2.13 Wymiary nakrętki

Numer artykułu	ds h6	P	D -0,2	D1	L -0,5	L1	dk	Dyn. nośność C _{dyn} [N]	Stat. nośność C ₀ [N]	Luz osiowy max [mm]	Masa [kg/St.]
R16-05T3-SE	16	5	36	M30 × 1,5	42	12	13,5	9600	12700	0,02	0,45
R20-05T4-SE	20	5	40	M35 × 1,5	52	12	17,5	13900	21800	0,02	0,53
R25-05T4-SE	25	5	45	M40 × 1,5	60	15	22,5	15600	27900	0,02	0,82
R25-10T3-SE	25	10	48	M45 × 1,5	70	15	21,0	24100	36200	0,02	1,00
R32-05T5-SE	32	5	52	M48 × 1,5	60	15	29,5	20700	43900	0,02	1,13
R32-10T3-SE	32	10	56	M52 × 1,5	80	15	27,8	34100	56100	0,02	1,13
R32-20T2-SE	32	20	56	M52 × 1,5	80	15	27,8	20300	26800	0,02	1,44
R40-05T5-SE	40	5	65	M60 × 1,5	68	18	37,5	22500	54600	0,02	1,63
R40-10T4-SE	40	10	65	M60 × 1,5	88	18	35,8	46800	82600	0,02	1,75
R40-20T2-SE	40	20	65	M60 × 1,5	88	18	35,8	23800	36400	0,03	1,75
R50-10T4-SE	50	10	80	M75 × 1,5	100	20	45,8	52800	106800	0,02	2,96
R50-20T3-SE	50	20	80	M75 × 1,5	114	20	45,8	40000	76200	0,03	3,15
R63-10T6-SE	63	10	95	M85 × 2	120	20	58,8	84700	210800	0,04	4,37
R63-20T3-SE	63	20	95	M85 × 2	138	20	55,4	96000	189000	0,04	4,40

- Zredukowany luz osiowy na zapytanie
- Nakrętki ze zgarniaczami zanieczyszczeń
- Szlifowane bieżnie toczne
- Nakrętki z lewym gwintem na zapytanie

Przykład zamówienia: **R** **20** **05** **T4** **SE** **600** **680** **0,052**

Napędy śrubowo-toczone

Napędy kulowe wiórkowane

2.3.9 Nakrętka zabezpieczająca SEM

Nakrętka zabezpieczająca składa się z gwintu kulowego i zespołu zabezpieczającego. Nakrętka pracuje jak typowa nakrętka z gwintem kulowym. Jeśli luz osiowy zwiększy się wskutek zużycia, uszkodzenia lub utraty kulki, gwint zespołu zabezpieczającego zetknie się z gwintem kulowym. Zerwanie nakrętki jest zatem niemożliwe. Normalna funkcja zespołu jest zapewniona do luzu osiowego rzędu 0,4 mm.

Zakresy zastosowania:

- Podnośniki
- Urządzenia mocujące
- Platformy
- Windy

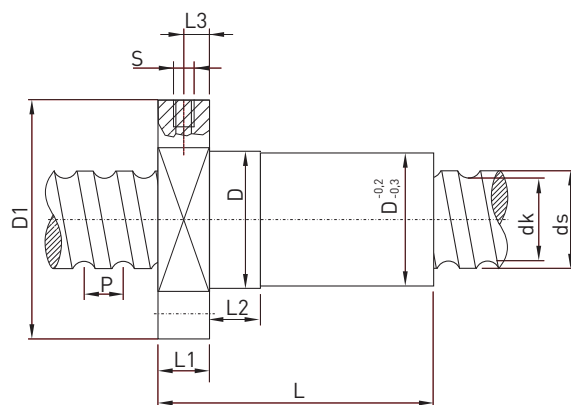
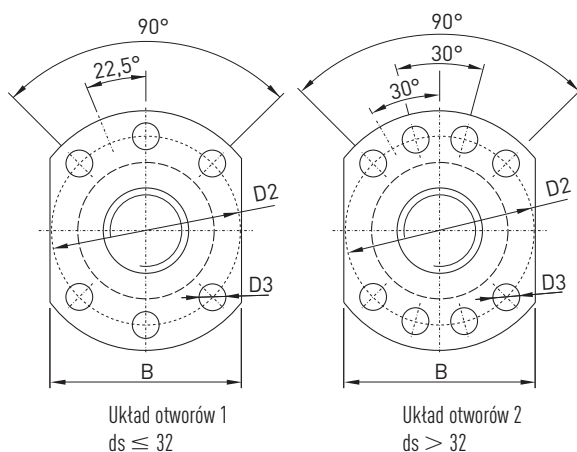
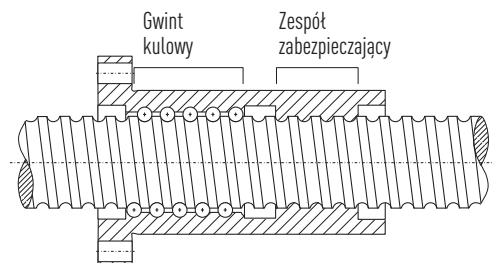


Tabela 2.14 Wymiary nakrętki zabezpieczającej

Numer artykułu	ds h6	P	D g7	D1	D2	D3	Układ otworów	L	L1	L2	L3	S	B	dk	Dyn. nośność C _{dyn} [N]	Stat. nośność C ₀ [N]
R32-10T4-SEM	32	10	56	86	70	9	1	130	15	16	7,5	M6 × 1	66	27,8	40900	63200
R40-10T4-SEM	40	10	63	93	78	9	2	130	15	16	7,5	M8 × 1	70	35,8	46800	82500
R40-20T2-SEM	40	20	63	93	78	9	2	140	15	16	7,5	M8 × 1	70	35,8	23800	36400
R50-10T5-SEM	50	10	75	110	93	11	2	145	16	16	8,0	M8 × 1	85	45,8	63900	133300
R63-20T4-SEM	63	20	95	135	115	13,5	2	205	20	25	10,0	M8 × 1	100	55,4	105000	250000
R80-20T5-SEM	80	20	125	165	145	13,5	2	230	25	25	12,5	M8 × 1	130	72,4	161500	398000

Stosowanie samej nakrętki zabezpieczającej nie stanowi wystarczającego zabezpieczenia przed niezamierzonym opuszczeniem ładunku. Należy przestrzegać wytycznych bezpieczeństwa obowiązujących dla poszczególnych zastosowań. Należy przewidzieć dodatkowe środki, jak na przykład kontrolowanie prądu silnika oraz układu przeniesienia napędu.

- Mniejszy luz osiowy na zapytanie
- Nakrętki ze zgarniaczami zanieczyszczeń
- Szlifowane bieżnie toczne
- Nakrętki z lewym gwintem na zapytanie

Przykład zamówienia:

R	32	10	T4	SEM	1200	1350	0,052
---	----	----	----	-----	------	------	-------

2.3.10 Nakrętka napędzana (AME)

Nakrętka kulowa jest utożyskowana łożyskiem kulkowym wzdłużnym skośnym ZKLF...Z2. Preferowane jest zastosowanie uproszczonej wersji PE. Nakrętka precyzyjna typu HIR umożliwia wstępne naprężenie łożyska. Dwa rzędy kulek w układzie O zapewniają dużą sztywność poprzeczną. Występujące siły osiowe i promieniowe są przyjmowane bezproblemowo. Grubościenne, stabilny pierścień zewnętrzny łożyska jest przykręcony bezpośrednio do bloku łożyskowego. Nie potrzeba dodatkowej tulei i pokrywy łożyska. Smarowanie obiegowe zaopatruje łożysko w smar.

Smarowanie nakrętki z gwintem kulowym odbywa się za pomocą otworu promieniowego w śrubie. łożysko kulkowe poprzeczno-wzdłużne w wersji uproszczonej można smarować tylko osiowo. Na zapytanie możemy wykonać zespół odpowiadający wymogom montażowym. Szeroka paleta zrealizowanych rozwiązań oferuje optymalne podłoże dla problematycznego zastosowania. Standardowy montaż łożyska ZKLF tak jak pokazano na rysunku z nakrętką ściąganą w kierunku kółka paska zębatego. Na życzenie montaż można wykonać w odwrotny sposób.

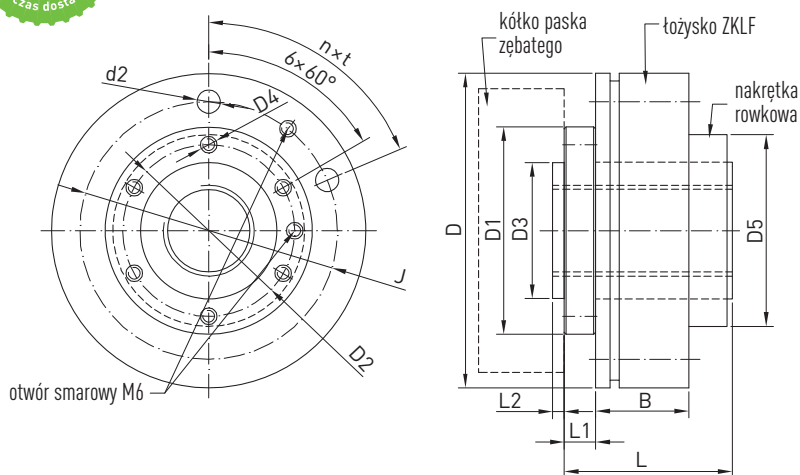


Tabela 2.15 Wymiary nakrętki

Nr artykułu	Wymiary śruby			Wymiary nakrętki								Wymiary łożyska					Dyn. nośność C_{dyn} [N]	Stat. nośność C_0 [N]	Obr. max. [1/min]
	ds h6	P	dk	D1	D2	D3 h8	D4	D5	L	L1	L2	D -0,01	J	n x t	d2	B			
R16-05T3-AME	16	5	13,5	50	40	30	M6	47	50	10	3	80	63	6 × (60°)	6,5	28	9600	12700	4000
R20-05T4-AME	20	5	17,5	63	52	40	M6	60	60	12	5	100	80	4 × (90°)	8,5	34	13900	21800	3300
R25-05T4-AME	25	5	22,5	76	60	50	M6	72	63	15	5	115	94	6 × (60°)	8,5	34	15600	27900	3000
R25-10T3-AME	25	10	21,0	76	60	50	M6	72	74	15	5	115	94	6 × (60°)	8,5	34	24100	36200	3000
R32-05T5-AME	32	5	29,5	76	62	50	M8	72	70	15	5	115	94	6 × (60°)	8,5	34	20700	43900	3000
R32-10T4-AME	32	10	27,8	76	62	50	M8	72	105	15	5	115	94	6 × (60°)	8,5	34	40900	63200	3000
R32-20T2-AME	32	20	27,8	76	62	50	M8	72	100	15	5	115	94	6 × (60°)	8,5	34	20300	26800	3000
R40-05T5-AME	40	5	37,5	90	70	60	M8	82	76	15	5	145	120	8 × (45°)	8,5	45	22500	54600	2400
R40-10T3-AME	40	10	35,8	90	70	60	M8	82	85	15	5	145	120	8 × (45°)	8,5	45	37100	61900	2400
R40-20T2-AME	40	20	35,8	90	70	60	M8	82	105	15	5	145	120	8 × (45°)	8,5	45	23800	36400	2400
R50-05T5-AME	50	5	47,5	100	84	70	M10	94	78	15	5	155	130	8 × (45°)	8,5	45	24900	69800	2200
R50-10T4-AME	50	10	45,8	100	84	70	M10	94	95	15	5	155	130	8 × (45°)	8,5	45	52800	106800	2200
R50-20T3-AME	50	20	45,8	100	84	70	M10	94	120	15	5	155	130	8 × (45°)	8,5	45	40000	76200	2200
R63-10T6-AME	63	10	58,8	130	110	90	M10	122	120	20	7	190	165	8 × (45°)	10,5	55	84700	210800	1800

- Zredukowany luz osiowy na zapytanie
- Nakrętki ze zgarniaczami zanieczyszczeń
- Szlifowane bieżnie toczne
- Nakrętki z lewym gwintem na zapytanie

Przykład zamówienia: **R** **40** **05** **T5** **AME** **800** **860** **0,052**

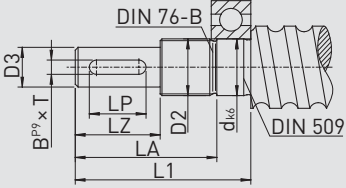
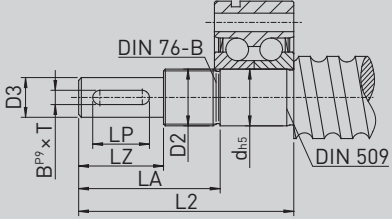
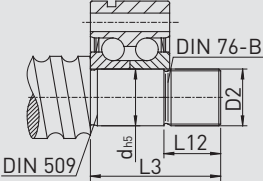
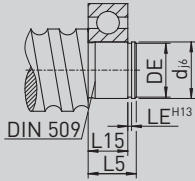
Napędy śrubowo-toczne

Akcesoria

2.4 Akcesoria

2.4.1 Zakończenia śrub i konfiguracja łożyskowania

Tabela 2.16 Przegląd standardowych zakończeń śrub do typoszeregów łożysk SFA, SLA

	
<p>Type S1 łożysko kulkowe zwykłe 60.. lub 62</p>	<p>Type S2 łożysko ZKLF.., ZKLN..</p>
	
<p>Type S3 łożysko ZKLF.., ZKLN..</p>	<p>Type S5 łożysko kulkowe zwykłe 62</p>

Przykład:

Określenie końca śruby typ S2 za pomocą średnicy gniazda D1=20: S2-20.

Tabela 2.17 Wymiary standardowych zakończeń śrub do typoszeregów łożysk SFA, SLA

Typ	Śruba Ø	D1	D2	D3	L1	L2	L3	L5	L12	L15	DE	LE	LA	LP	LZ	B × T
S_-06	12	6	M6 × 0,5	5 j6	31	37	—	8	—	6	5,7 h10	0,8	26	—	16	—
S_-10	16	10	M10 × 0,75	8 j6	39	50	30	12	12	9	9,6 h10	1,1	32	14	20	2 × 1,2
S_-12	20	12	M12 × 1	10 j6	43	58	35	13	12	10	11,5 h11	1,1	35	16	23	3 × 1,8
S_-17	25	17	M17 × 1	14 j6	60	73	43	15	20	12	16,2 h11	1,1	50	20	30	5 × 3
S_-20	25*, 32	20	M20 × 1	14 j6	62	76	46	17	20	14	19 h12	1,3	50	20	30	5 × 3
S_-25	32*, 40	25	M25 × 1,5	20 j6	83	96	46	19	20	15	23,9 h12	1,3	71	36	50	6 × 3,5
S_-30	40	30	M30 × 1,5	25 j6	95	108	48	20	22	16	28,6 h12	1,6	82	45	60	8 × 4
S_-40	50	40	M40 × 1,5	32 k6	119	135	55	22	24	18	37,5 h12	1,85	104	56	80	10 × 5
S_-50	63	50	M50 × 1,5	40 k6	142	155	55	25	24	20	47 h12	2,15	124	70	100	12 × 5
S_-60	80	60	M60 × 2	50 k6	155	177	67	28	25	22	57 h12	2,15	135	70	110	14 × 5

* W zależności od rzeczywistej średnicy zewnętrznej śruby

Zakończenia śrub wykonujemy również według rysunków i indywidualnych życzeń klienta.

Tabela 2.18 Przegląd standardowych zakończeń śrub do typoszeregów łożysk EK, BK, FK, EF, BF, FF

<p>Type E8 łożysko 70..</p>	<p>Type E9 łożysko 72..</p>
<p>Type E10 łożysko 60.. oder 62..</p>	

Przykład:

Określenie końca śruby typ S3 za pomocą średnicy gniazda D1=10: S3-10.

Tabela 2.19 Wymiary standardowych zakończeń śrub do typoszeregów łożysk EK, BK, FK, EF, BF, FF

Typ	Śruba Ø	d h6	D4 j6	D5	D10 j6	L8	L9	L10	L16	L17	DE -0,2	LB	LC	LP	B x T	C
E_-08	12	8	6	M8 × 1	6	41	—	9	6	0,8	5,8	9	19	—	—	5,5
E_-10	16	10	8	M10 × 1	8	56	—	10	7	0,9	7,7	20	31	14	2 × 1,2	5,5
E_-12	16*	12	10	M12 × 1	10	59	—	11	8	1,15	9,6	23	34	16	3 × 1,8	5,5
E_-15	20	15	12	M15 × 1	15	70	—	13	9	1,15	14,3	23	36	16	4 × 2,5	10
E_-20	25	20	17	M20 × 1	20	92	—	19	14	1,35	19,0	30	47	20	5 × 3,0	11
E_-25	32	25	20	M25 × 1,5	25	126	115	20	15	1,35	23,9	50	70 (68) ²⁾	36	6 × 3,5	15 (9) ²⁾
E_-30	40	30	25	M30 × 1,5	30	132	132	21	16	1,75	28,6	60	85	45	8 × 4,0	9
E_-40	50	40	35 ¹⁾	M40 × 1,5	40	—	173	23	18	1,95	38,0	80	115	56	10 × 5	15

* W zależności od rzeczywistej średnicy zewnętrznej śruby, ¹⁾ Tolerancja k6, ²⁾ dla BK 25
Zakończenia śrub wykonujemy również według rysunków i indywidualnych życzeń klienta.

Napędy śrubowo-toczne

Akcesoria

Tabela 2.20 Przegląd typów łożysk i przynależnych zakończeń dla SLA, SFA

Śruba Ø	Łożysko stałe		Łożysko przesuwne	
	Łożysko stojakowe	Obróbka zakończeń	Łożysko stojakowe	Obróbka zakończeń
12	SFA06	S2-06 / S3-06	SLA06	S1-06 / S5-06
15, 16	SFA10	S2-10 / S3-10	SLA10	S1-10 / S5-10
20	SFA12	S2-12 / S3-12	SLA12	S1-12 / S5-12
25	SFA17	S2-17 / S3-17	SLA17	S1-17 / S5-17
32	SFA20	S2-20 / S3-20	SLA20	S1-20 / S5-20
40	SFA30	S2-30 / S3-30	SLA30	S1-30 / S5-30
50	SFA40	S2-40 / S3-40	SLA40	S1-40 / S5-40

Tabela 2.21 Przegląd typów łożysk i przynależnych zakończeń dla EK, BK, FK, EF, BF, FF

Śruba Ø	Łożysko stałe				Łożysko przesuwne			
	Łożysko stojakowe	Obróbka zakończeń	Łożysko kołnierzowe	Obróbka zakończeń	Łożysko stojakowe	Obróbka zakończeń	Łożysko kołnierzowe	Obróbka zakończeń
12	EK08	E8-08	FK08	E8-08	EF08	E10-08	FF10	E10-10
15, 16	EK10	E8-10	FK10	E8-10	EF10	E10-10	FF10	E10-10
16*	EK12	E8-12	FK12	E8-12	EF12	E10-12	FF12	E10-12
20	EK15	E8-15	FK15	E8-15	EF15	E10-15	FF15	E10-15
25	EK20	E8-20	FK20	E8-20	EF20	E10-20	FF20	E10-20
32	BK25	E9-25	FK25	E8-25	BF25	E10-25	FF25	E10-25
40	BK30	E9-30	FK30	E8-30	BF30	E10-30	FF30	E10-30
50	BK40	E9-40	—	—	BF40	E10-40	—	E10-40

* W zależności od rzeczywistej średnicy zewnętrznej śruby

Napędy śrubowo-toczne

Akcesoria

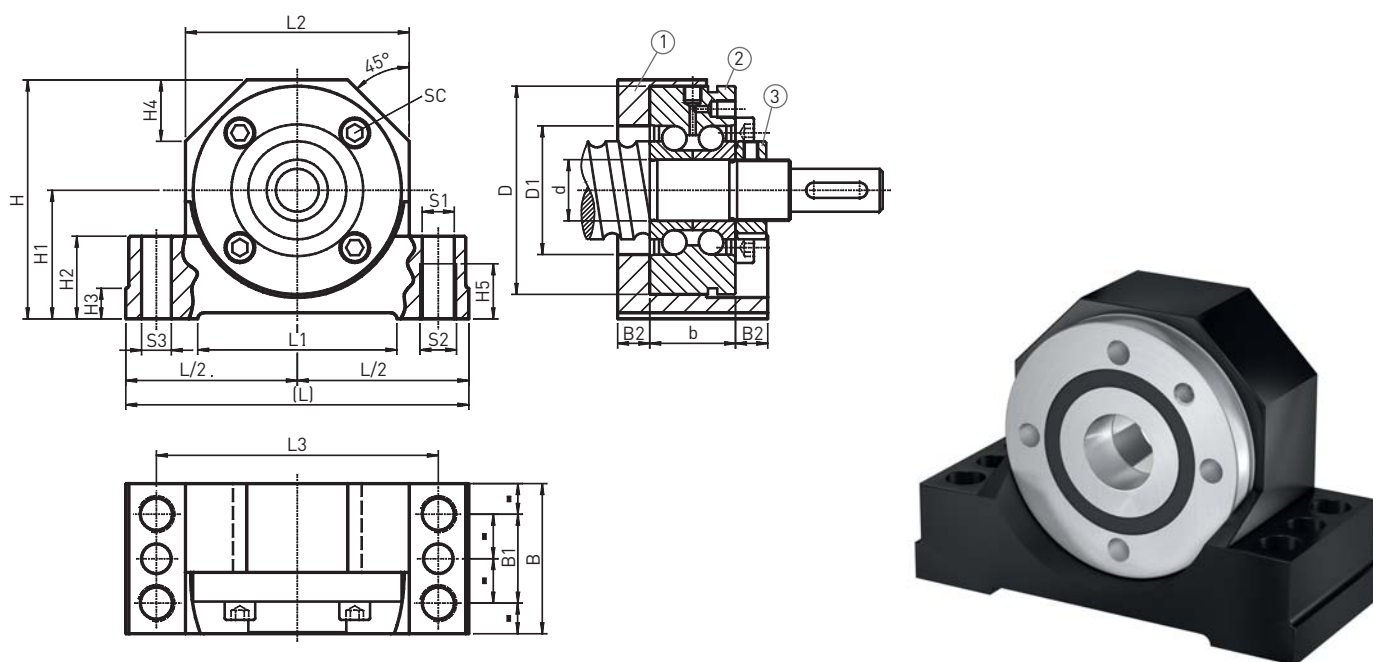


Tabela 2.25 Wymiary bloku łożyskowego

Numer artykułu	Śruba \emptyset	L	L/2 js9	L1	L2	L3	H	H1 JS7	H2	H3	H4	H5	d	D	D1	b
SFA12	20	94	47	52	60	77	64	34	22	7	17	15	12	55	32	25
SFA17	25	108	54	65	66	88	72	39	27	10	19	18	17	62	36	25
SFA20	32	112	56	65	73	92	78	42	27	10	20	18	20	68	42	28
SFA30	40	126	63	82	84	105	92	50	32	13	23	21	30	80	52	28
SFA40	50	146	73	82	104	125	112	60	32	13	30	21	40	100	66	34

Tabela 2.26 Wymiary bloku łożyskowego

Numer artykułu	Śruba \emptyset	B	B1	B2	S1 H12	S2	S3	Nakrętka rowkowa	SC ISO 4762-10.9
SFA12	20	42	25	8,5	8,4	M10	7,7	HIR 12	3 × M6 × 35
SFA17	25	46	29	10,5	10,5	M12	9,7	HIR 17	3 × M6 × 35
SFA20	32	49	29	10,5	10,5	M12	9,7	HIR 20 × 1	4 × M6 × 40
SFA30	40	53	32	12,5	12,6	M14	9,7	HIR 30	6 × M6 × 40
SFA40	50	59	34	12,5	12,6	M14	9,7	HIR 40	4 × M8 × 50

Tabela 2.27 Dane techniczne łożyska

Numer artykułu	Typ łożyska	C_{0axial} [N]	$C_{dynaxial}$ [N]	Max obroty [1/min]
SFA-12	ZKLF1255.2RS	24700	17000	3800
SFA-17	ZKLF1762.2RS	31000	18800	3300
SFA-20	ZKLF2068.2RS	47000	26000	3000
SFA-30	ZKLF3080.2RS	64000	29000	2200
SFA-40	ZKLF40100.2RS	101000	43000	1800

(1) Obudowa łożyska stojakowego ze stali, (2) łożysko, (3) nakrętka rowkowa

2.4.2.2 Łożyisko przesuwne SLA

Wysokość osi łożyska przesuwnego jest dostosowana do łożyska stałego SLA (str. 109) oraz obudowy nakrętki GFD (str. 112). Łożyisko stojakowe można przykręcić od góry (S1) i od dołu (S2).

Krawędź oporowa ułatwia ustawienie mechanizmu. Odpowiednia obróbka zakończeń dla łożyska przesuwnego – typ S5-xx (str. 106).

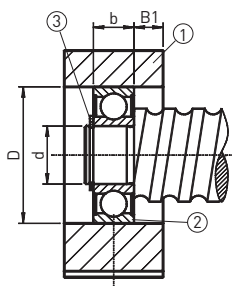
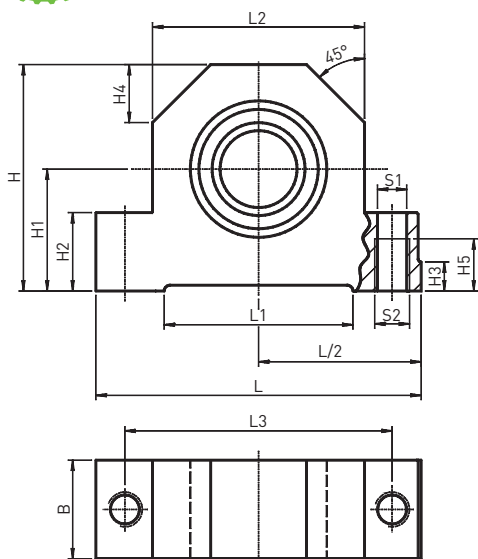


Tabela 2.28 Wymiary bloku łożyskowego

Numer artykułu	Śruba Ø	L	L/2 js9	L1	L2	L3	H	H1 JS7	H2	H3	H4	H5	b
SLA - 06	12	62	31	34	38	50	41	22	13	5	11	9	6
SLA - 10	16	86	86	52	52	68	58	32	22	7	15	15	9
SLA - 12	20	94	47	52	60	77	64	34	22	7	17	15	10
SLA - 17	25	108	54	65	66	88	72	39	27	10	19	18	12
SLA - 20	32	112	56	65	73	92	78	42	27	10	20	18	14
SLA - 30	40	126	63	82	84	105	92	50	32	13	23	21	16
SLA - 40	50	146	73	82	104	125	112	60	32	13	30	21	18

Tabela 2.29 Wymiary bloku łożyskowego

Numer artykułu	Śruba Ø	B	B1	S1 H12	S2	d	D H6	Pierścień osadczy sprężynujący DIN 471	Łożyisko kulkowe zwykłe DIN 623
SLA06	12	15	4,5	5,3	M6	6	19	6 × 0,7	626.2RS
SLA10	16	24	7,5	8,4	M10	10	30	10 × 1	6200.2RS
SLA12	20	26	8	8,4	M10	12	32	12 × 1	6201.2RS
SLA17	25	28	8	10,5	M12	17	40	17 × 1	6203.2RS
SLA20	32	34	10	10,5	M12	20	47	20 × 1,2	6204.2RS
SLA30	40	38	11	12,6	M14	30	62	30 × 1,5	6206.2RS
SLA40	50	44	13	12,6	M14	40	80	40 × 1,75	6208.2RS

(1) Obudowa łożyska stojakowego ze stali, (2) łożysko, (3) nakrętka rowkowa

Napędy śrubowo-toczone

Akcesoria

2.4.3 Obudowa dla nakrętki kołnierzej (zgodnie z DIN 69051 część 5)

Obudowa nakrętki jest przystosowana do montażu nakrętek kołnierowych DEB (str. 99), DDB (str. 100) i FSCDIN (str. 96). Wysokość osi obudowy jest dostosowana do łożyska stałego SLA (str. 109) oraz łożyska przesuwnego SLA (str. 111).

Obudowę można przykręcić od góry (S1) i od dołu (S2). Obudowę można ustalić za pomocą kołków stożkowych lub walcowych. Do mocowania należy stosować śruby o klasie wytrzymałości 8.8.

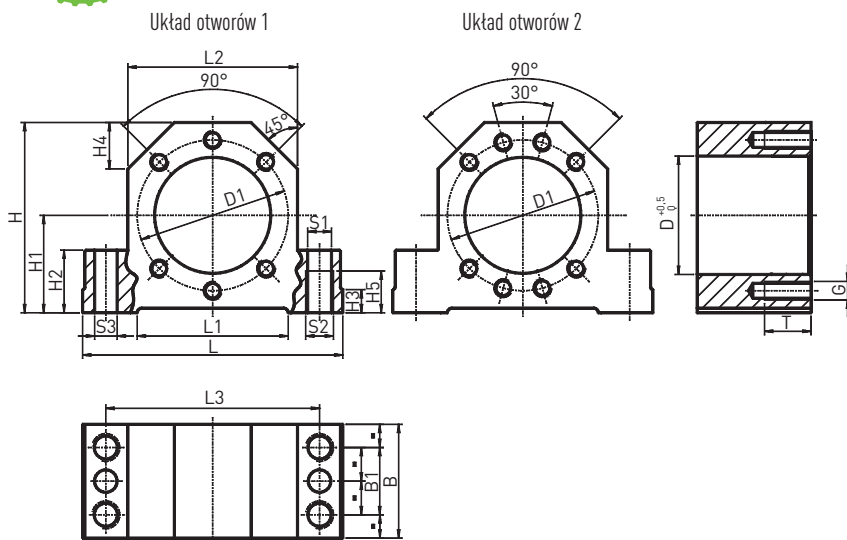


Tabela 2.30 Wymiary obudowy

Numer artykułu	Śruba \emptyset	L	L1	L2	L3	H	H1 JS7	H2	H3	H4	H5
GFD16	16	86	52	52	68	58	32	22	7	15	15
GFD20	20	94	52	60	77	64	34	22	7	17	15
GFD25	25	108	65	66	88	72	39	27	10	19	18
GFD32	32	112	65	72	92	82	42	27	10	19	18
GFD40	40	126	82	84	105	97	50	32	13	23	21
GFD50	50	146	82	104	125	115	60	32	13	30	21

Tabela 2.31 Wymiary obudowy

Numer artykułu	Śruba \emptyset	D	D1	B	B1	S1 H12	S2	S3	układ otworów	G	T
GFD16	16	28	38	37	23	8,4	M10	7,7	1	M5	12
GFD20	20	36	47	42	25	8,4	M10	7,7	1	M6	15
GFD25	25	40	51	46	29	10,5	M12	9,7	1	M6	15
GFD32	32	50	65	49	29	10,5	M12	9,7	1	M8	20
GFD40	40	63	78	53	32	12,6	M14	9,7	2	M8	20
GFD50	50	75	93	59	34	12,6	M14	9,7	2	M10	25

2.4.4 Typoszeregi łożysk EK/EF

2.4.4.1 łożysko stałe EK

Wysokość osi łożyska stałego jest dostosowana do łożyska przesuwnego EF (str. 114).

Odpowiednia obróbka zakończenia dla łożyska stałego EK to typ E8-xx (str. 107).

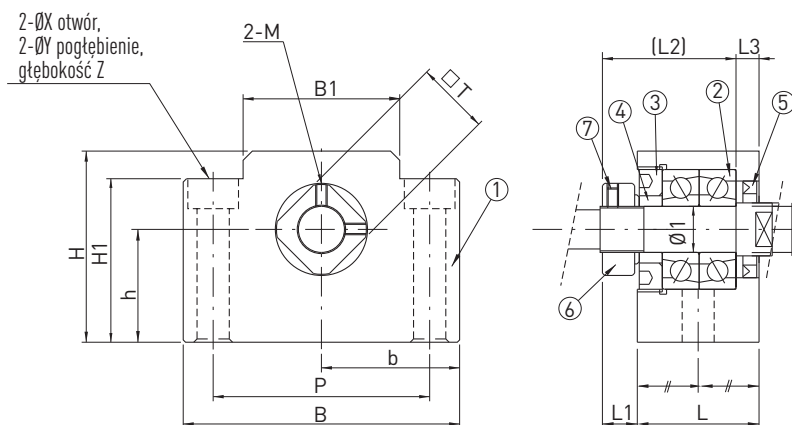


Tabela 2.32 Wymiary bloku łożyskowego

Numer artykułu	Śruba Ø	d	L	L1	L2	L3	B	H	b ±0,02	h ±0,02	B1	H1	P	X	Y	Z	M	T
EK08	12	8	23	7	26	4	52	32	26	17	25	26	38	6,6	11	12	M3	14

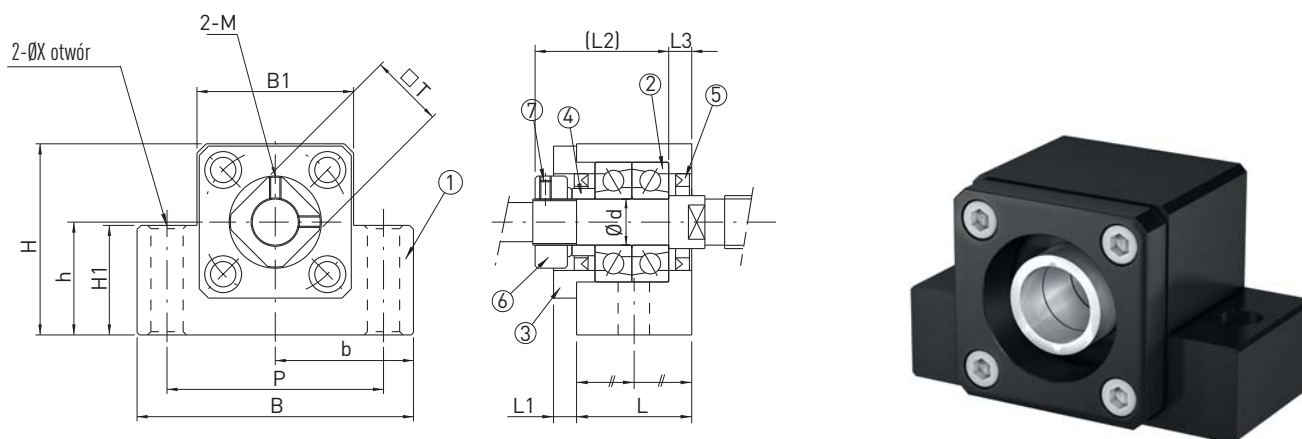


Tabela 2.33 Wymiary bloku łożyskowego

Numer artykułu	Śruba Ø	d	L	L1	L2	L3	B	H	b ±0,02	h ±0,02	B1	H1	P	X	Y	Z	M	T
EK10	16	10	24	6	29,5	6	70	43	35,0	25	36	24	52	9	—	—	M3	16
EK12	16*	12	24	6	29,5	6	70	43	35,0	25	36	24	52	9	—	—	M4	19
EK15	20	15	25	6	36,	5	80	49	40,0	30	41	25	60	11	—	—	M4	22
EK20	25	20	42	10	50,	10	95	58	47,5	30	56	25	75	11	—	—	M4	30

(1) obudowa, (2) łożysko, (3) pokrywa utrzymująca, (4) pierścień wsporczy, (5) uszczelka, (6) nakrętka zaciskowa, (7) nakrętka regulująca

* W zależności od rzeczywistej średnicy zewnętrznej śruby

Napędy śrubowo-toczne

Akcesoria

Tabela 2.34 Dane techniczne łożyska

Numer artykułu	Typ łożyska	C_0 [N]	C_{dyn} [N]	Max dopuszczalne obciążenie osiowe [N]	Max obroty [1/min]
EK08	708	4800	2800	1100	40000
EK10	7000A P0	8800	5200	2000	24000
EK12	7001A P0	9400	6000	2200	22000
EK15	7002A P0	10000	6900	2400	19000
EK20	7204B P0	21600	15200	6800	9500

2.4.4.2 Łożysko przesuwne EF

Wysokość osi łożyska przesuwnego jest dostosowana do łożyska stałego EK (str. 113).

Odpowiednia obróbka zakończeń dla łożyska przesuwnego EF - typ E10-xx (str. 107).



2- \emptyset X otwór,
2- \emptyset Y pogłębienie,
głębokość Z

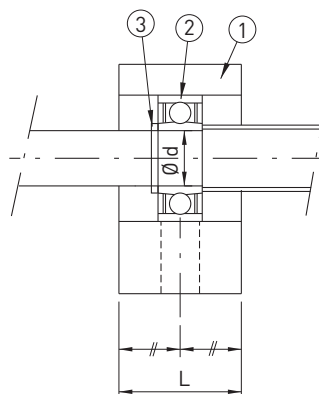
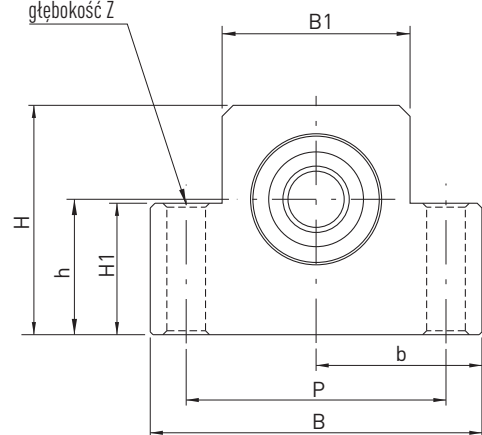


Tabela 2.35 Wymiary bloku łożyskowego

Numer artykułu	Śruba \emptyset	d	L	B	H	b $\pm 0,02$	h $\pm 0,02$	B1	H1	P	X	Y	Z	Lager	Pierścień zabezpieczający
EF08	12	6	14	52	32	26,0	17	25	26	38	6,6	11	12	606ZZ	S 06
EF10	16	8	20	70	43	35,0	25	36	24	52	9,0	—	—	608ZZ	S 08
EF12	16*	10	20	70	43	35,0	25	36	24	52	9,0	—	—	6000ZZ	S 10
EF15	20	15	20	80	49	40,0	30	41	25	60	9,0	—	—	6002ZZ	S 15
EF20	25	20	26	95	58	47,5	30	56	25	75	11,0	—	—	6204ZZ	S 20

(1) obudowa, (2) łożysko, (3) pierścień zabezpieczający

* W zależności od rzeczywistej średnicy zewnętrznej śruby

2.4.5 Seria łożyskowań BK/BF

2.4.5.1 Łożysko stałe BK

Wysokość osi łożyska stałego jest dostosowana do łożyska swobodnego BF (str. 116).

Odpowiednia obróbka zakończenia dla łożyska stałego BK to typ E9-xx (str. 107).

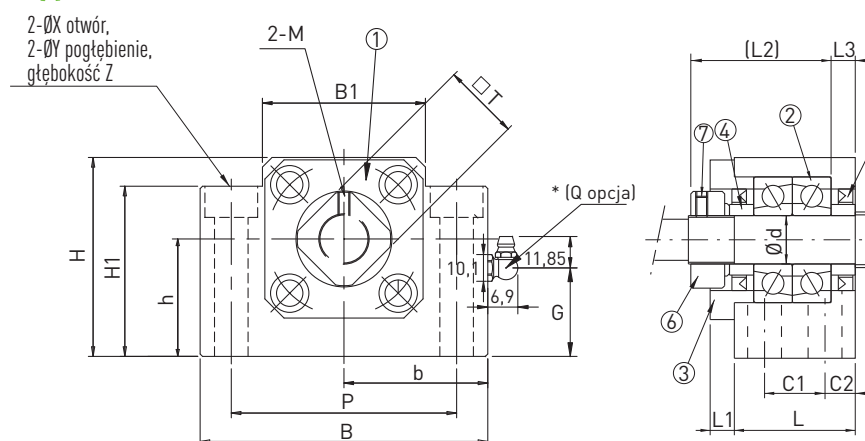


Tabela 2.36 Wymiary bloku łożyskowego

Numer artykułu	Śruba Ø	d	L	L1	L2	L3	B	H	b ±0,02	h ±0,02
BK25	32	25	42	12	54	9	106	80	53	48
BK30	40	30	45	14	61	9	128	89	64	51
BK40	50	40	61	18	76	15	160	110	80	60

Tabela 2.37 Wymiary bloku łożyskowego

Numer artykułu	Śruba Ø	B1	H1	P	C1	C2	X	Y	Z	M	T	G	Q
BK25	32	64	70	85	22	10	11	17	11,0	M5	35	39,5	M6
BK30	40	76	78	102	23	11	14	20	13,0	M6	40	41,5	M6
BK40	50	100	90	130	33	14	18	26	17,5	M8	50	42,5	M6

Tabela 2.38 Dane techniczne łożyska

Numer artykułu	Typ łożyska	C ₀ [N]	C _{dyn} [N]	Max dopuszczalne obciążenie osiowe [N]	Max obroty [1/min]
BK25	7205A P0	26300	20500	7000	12000
BK30	7206B P0	33500	27000	10600	7100
BK40	7208B P0	52000	46100	18000	5300

(1) obudowa, (2) łożysko, (3) pokrywa utrzymująca, (4) pierścień wsporczy, (5) uszczelka, (6) nakrętka zaciskowa, (7) śruba bez łba

Napędy śrubowo-toczone

Akcesoria

2.4.5.2 Łożyisko przesuwne BF

Wysokość osi łożyska przesuwnego jest dostosowana do łożyska stałego BK (str. 115).

Odpowiednia obróbka zakończeń dla łożyska przesuwnego BF – typ E10-xx (str. 107).

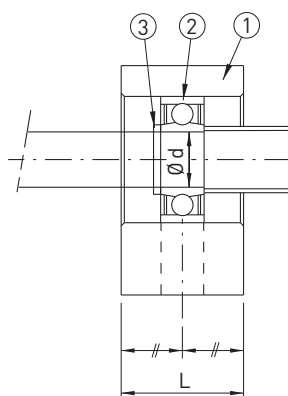
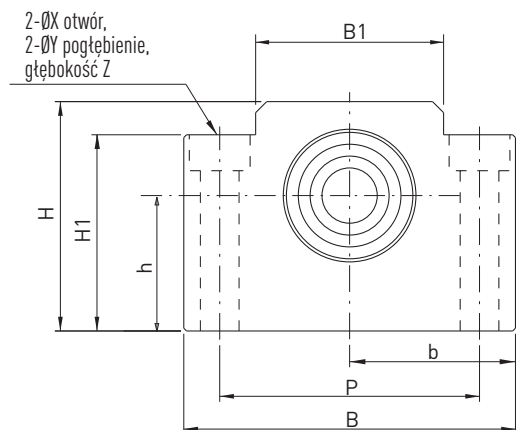


Tabela 2.39 Wymiary bloku łożyskowego

Numer artykułu	Śruba Ø	d	L	B	H	b	h	B1	H1	P	X	Y	Z	Lager	Pierścień zabezpieczający
BF25	32	25	30	106	80	53	48	64	70	85	11	17	11,0	6205ZZ	S 25
BF30	40	30	32	128	89	64	51	76	78	102	14	20	12,0	6206ZZ	S 30
BF40	50	40	37	160	110	80	60	100	90	130	18	26	17,5	6208ZZ	S 40

(1) obudowa, (2) łożysko, (3) pierścień zabezpieczający

2.4.6 Typoszeregi łożysk FK/FF

2.4.6.1 Łożysko stałe FK

Powiązany zespół łożysk przesuwnych to typoszereg FF (str. 118). Odpowiednia obróbka zakończyć dla łożyska stałego FK – typ E8-xx (str. 107).

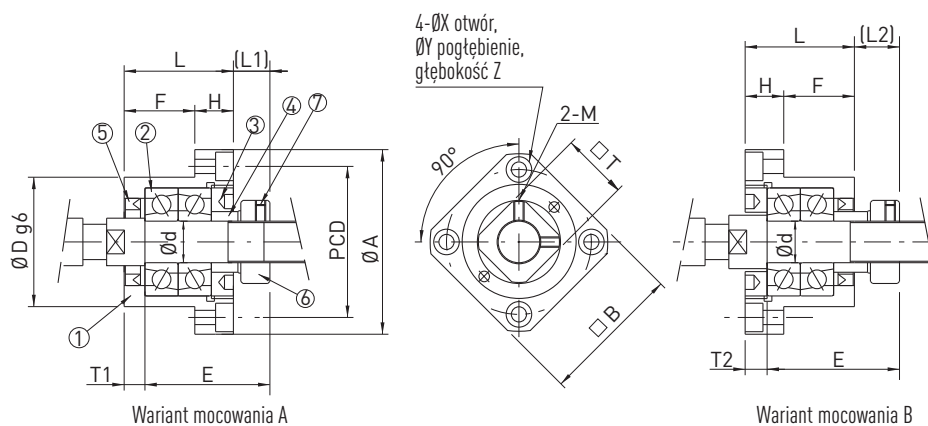


Tabela 2.40 Wymiary łożyska

Numer artykułu	Śruba Ø	d	L	H	F	E	D g6	A	PCD	B	Wariant mocowania A		Wariant mocowania B		X	Y	Z	M	T	G	Q
											L1	T1	L2	T2							
FK08	12	8	23	9	14	26	28	43	35	35	7	4	10	7	3,4	6,5	4	M3	14	—	—

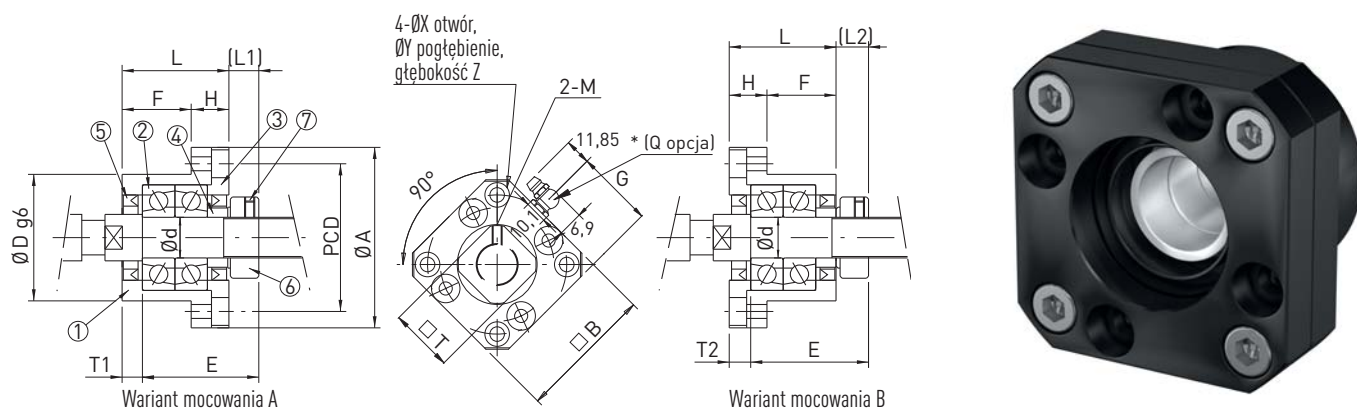


Tabela 2.41 Wymiary bloku łożyskowego

Numer artykułu	Śruba Ø	d	L	H	F	E	D g6	A	PCD	B	Wariant mocowania A		Wariant mocowania B		X	Y	Z	M	T	G	Q
											L1	T1	L2	T2							
FK10	16	10	27	10	17	29,5	34	52	42	42	7,5	5	8,5	6	4,5	8,0	4	M3	16	—	—
FK12	16*	12	27	10	17	29,5	36	54	44	44	7,5	5	8,5	6	4,5	8,0	4	M4	19	—	—
FK15	20	15	32	15	17	36,0	40	63	50	52	10,0	6	12,0	8	5,5	9,5	6	M4	22	—	—
FK20	25	20	52	22	30	50,0	57	85	70	68	8,0	10	12,0	14	6,6	11,0	10	M4	30	34	M6
FK25	32	25	57	27	30	60,0	63	98	80	79	13,0	10	20,0	17	9,0	15,0	13	M5	35	39	M6
FK30	40	30	62	30	32	61,0	75	117	98	93	11,0	12	17,0	18	11,0	17,5	15	M6	40	46	M6

(1) obudowa, (2) łożysko, (3) pokrywa utrzymująca, (4) pierścien wsparczy, (5) uszczelka, (6) nakrętka zaciskowa, (7) śruba bez łba

* W zależności od rzeczywistej średnicy zewnętrznej śruby

Napędy śrubowo-toczne

Akcesoria

Tabela 2.42 Dane techniczne łożyska

Numer artykułu	Typ łożyska	C_0 [N]	C_{dyn} [N]	Max dopuszczalne obciążenie osiowe [N]	Max obroty [1/min]
FK08	708	4800	2800	1000	40000
FK10	7000A P0	8800	5200	1900	24000
FK12	7001A P0	9400	6000	2200	22000
FK15	7002A P0	10000	6900	2400	19000
FK20	7204B P0	21600	15300	6800	9500
FK25	7205B P0	24000	19000	8100	8500
FK30	7206B P0	33500	27000	10600	7100

2.4.6.2 łożysko przesuwne FF

Powiązany zespół łożysk stałych to typoszereg FK (str. 117). Odpowiednia obróbka zakończeń dla łożyska przesuwne FF – typ E10-xx (str. 107).

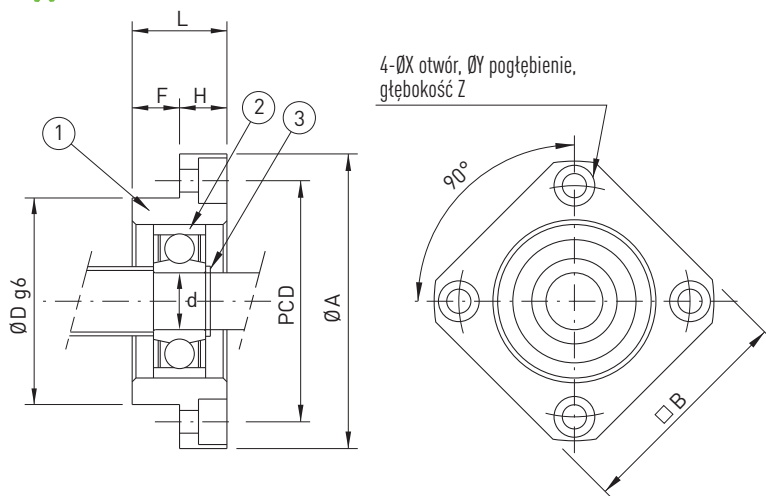


Tabela 2.43 Wymiary bloku łożyskowego

Numer artykułu	Śruba Ø	d	L	H	F	D g6	A	PCD	B	X	Y	Z	Lager	Pierścień zabezpieczający
FF-10	16	8	12	7	5	28	43	35	35	3,4	6,5	4,0	608ZZ	S 08
FF-12	16*	10	15	7	8	34	52	42	42	4,5	8,0	4,0	6000ZZ	S 10
FF-15	20	15	17	9	8	40	63	50	52	5,5	9,5	5,5	6002ZZ	S 15
FF-20	25	20	20	11	9	57	85	70	68	6,6	11,0	6,5	6204ZZ	S 20
FF-25	32	25	24	14	10	63	98	80	79	9,0	14,0	8,5	6205ZZ	S 25
FF-30	40	30	27	18	9	75	117	95	93	11,0	17,0	11,0	6206ZZ	S 30

(1) obudowa, (2) łożysko, (3) pierścień zabezpieczający

*W zależności od rzeczywistej średnicy zewnętrznej śruby

3. Systemy pozycjonujące

3.1 Moduły Liniowe KK

3.1.1 Właściwości modułów liniowych KK

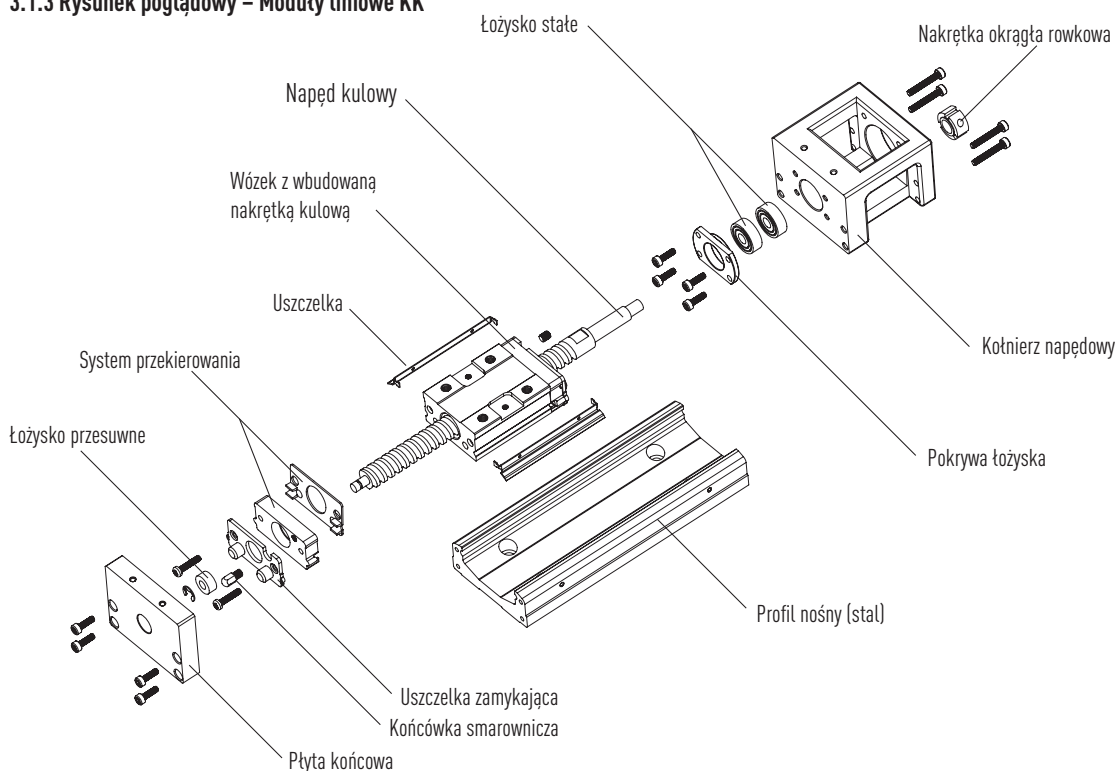
Moduły liniowe HIWIN KK to kompaktowe moduły pozycjonujące. Posuw uzyskiwany jest za pomocą śruby pociągowej, której zakończenie łożyskowane jest w kotnierzu i gotowe do połączenia z silnikiem. Ruch prowadzony jest dzięki prowadnicy z szyną profilową. Różnorodne wyposażenie oraz różne wielkości konstrukcyjne dopasowują osie liniowe do rozmaitych zadań.



3.1.2 Zalety osi liniowych KK

- Moduły do zadań pozycjonowania: Osie liniowe KK są przeznaczone do uniwersalnych zastosowań i jako moduły gotowe do montażu do wielu zadań pozycjonowania.
- Kompaktowe: Dzięki kompaktowej i wąskiej konstrukcji osie liniowe KK można łatwo zintegrować również w zastosowaniach, gdzie jest niewiele miejsca.
- Możliwość dostosowania i trwałość: W zależności od wymagań otoczenia osie liniowe KK mogą być wyposażone w osłonę mieszkową lub osłonę aluminiową.
- Wysoka dokładność: Profil nośny i wózek jezdny ze stali zapewniają optymalną sztywność i umożliwiają razem z precyzyjną śrubą pociągową oraz prowadnicą liniową uzyskanie wysokich dokładności.

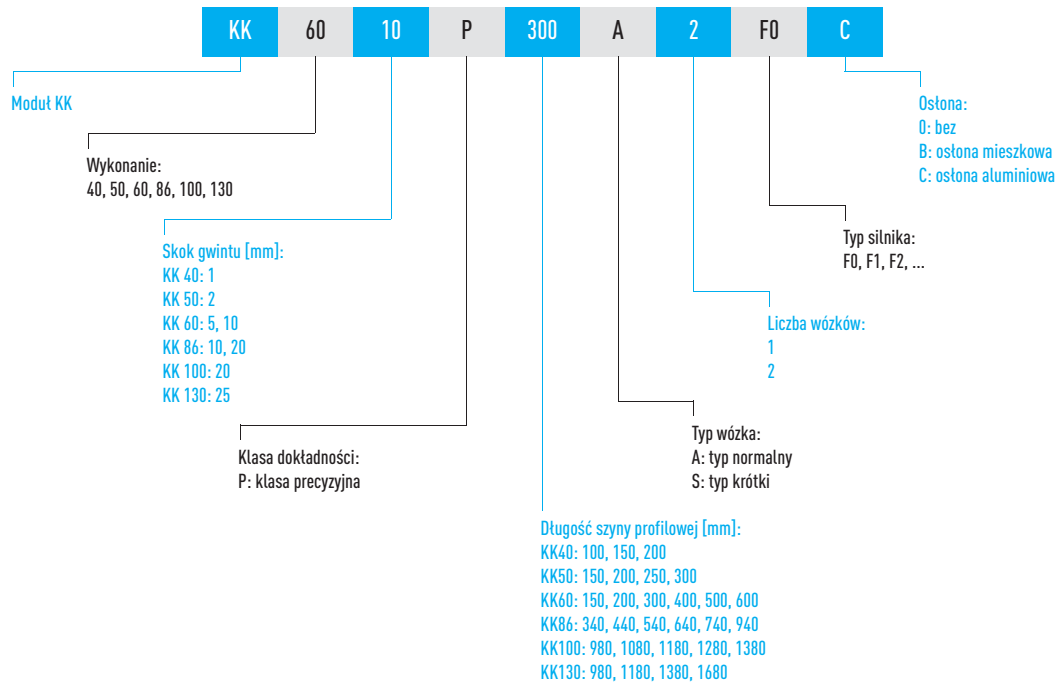
3.1.3 Rysunek poglądowy – Moduły liniowe KK



Systemy pozycjonujące

Moduły Liniowe KK

3.1.4 Kod zamówienia dla modułów liniowych



3.1.5 Moduły liniowe – dane techniczne

Tabela 3.44 Moduły liniowe – dane techniczne

Model	Skok [mm]	L1 [mm]	V_{max} [mm/s]	Dokładność [mm]	Dokładność powtarzania [mm]	Równoległość [mm]	Moment zrywania [Nmm]
KK4001P0100	1	159	190	0,020	± 0,003	0,010	12
KK4001P0150	1	209	190	0,020	± 0,003	0,010	12
KK4001P0200	1	259	190	0,020	± 0,003	0,010	12
KK5002P0150	2	220	270	0,020	± 0,003	0,010	40
KK5002P0200	2	270	270	0,020	± 0,003	0,010	40
KK5002P0250	2	320	270	0,020	± 0,003	0,010	40
KK5002P0300	2	370	270	0,020	± 0,003	0,010	150
KK6005P0150	5	220	550	0,020	± 0,003	0,010	150
KK6005P0200	5	270	550	0,020	± 0,003	0,010	150
KK6005P0300	5	370	550	0,020	± 0,003	0,010	150
KK6005P0400	5	470	550	0,020	± 0,003	0,010	150
KK6005P0500	5	570	550	0,020	± 0,003	0,010	150
KK6005P0600	5	670	340	0,025	± 0,003	0,015	150
KK6010P0150	10	220	1100	0,020	± 0,003	0,010	150
KK6010P0200	10	270	1100	0,020	± 0,003	0,010	150
KK6010P0300	10	370	1100	0,020	± 0,003	0,010	150
KK6010P0400	10	470	1100	0,020	± 0,003	0,010	150
KK6010P0500	10	570	1100	0,020	± 0,003	0,010	150
KK6010P0600	10	670	670	0,025	± 0,003	0,015	150
KK8610P0340	10	440	740	0,025	± 0,003	0,015	150
KK8610P0440	10	540	740	0,025	± 0,003	0,015	150
KK8610P0540	10	640	740	0,025	± 0,003	0,015	150
KK8610P0640	10	740	740	0,025	± 0,003	0,015	150
KK8610P0740	10	840	740	0,030	± 0,003	0,020	170
KK8610P0940	10	1040	610	0,040	± 0,003	0,030	250
KK8620P0340	20	440	1480	0,025	± 0,003	0,015	150
KK8620P0440	20	540	1480	0,025	± 0,003	0,015	150
KK8620P0540	20	640	1480	0,025	± 0,003	0,015	150
KK8620P0640	20	740	1480	0,025	± 0,003	0,015	150
KK8620P0740	20	840	1480	0,030	± 0,003	0,020	170
KK8620P0940	20	1040	1220	0,040	± 0,003	0,030	250
KK10020P0980	20	1089	1120	0,035	± 0,005	0,025	170
KK10020P1080	20	1189	980	0,035	± 0,005	0,025	170
KK10020P1180	20	1289	750	0,040	± 0,005	0,030	200
KK10020P1280	20	1389	630	0,045	± 0,005	0,035	230
KK10020P1380	20	1489	530	0,050	± 0,005	0,040	250
KK13025P0980	25	1098	1120	0,035	± 0,005	0,025	250
KK13025P1180	25	1298	1120	0,040	± 0,005	0,030	250
KK13025P1380	25	1498	830	0,040	± 0,005	0,030	250
KK13025P1680	25	1798	550	0,050	± 0,007	0,040	270

Krawędź oporowa

Krawędź oporowa znajduje się, patrząc od strony kołnierza silnika, po lewej stronie modułu liniowego

Systemy pozycjonujące

Moduły Liniowe KK

3.1.6 Obciążenia i momenty modułów KK

Przedstawienie momentów statycznych działających na moduły KK.

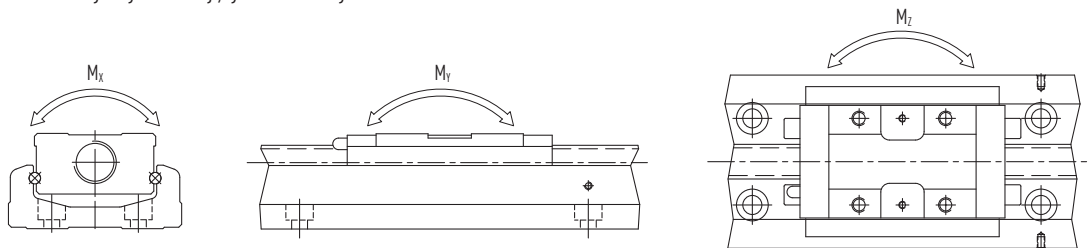


Tabela 3.45 Dopuszczalna nośność dla modułów KK: Prowadnica z szyną profilową, wózek standardowy

Model	C_{dyn} [N]	C_0 [N]	Wózek A1			Wózek A2		
			M_x [Nm]	M_y [Nm]	M_z [Nm]	M_x [Nm]	M_y [Nm]	M_z [Nm]
KK40	3920	6468	81	33	33	162	182	182
KK50	8007	12916	222	116	116	444	545	545
KK60	13230	21462	419	152	152	838	760	760
KK86	31458	50764	1507	622	622	3014	3050	3050
KK100	39200	63406	2205	960	960	4410	4763	4763
KK130	48101	84829	3885	1536	1536	7770	7350	7350

Tabela 3.46 Dopuszczalna nośność dla modułów KK: Prowadnica z szyną profilową, krótki wózek

Model	C_{dyn} [N]	C_0 [N]	Wózek S1			Wózek S2		
			M_x [Nm]	M_y [Nm]	M_z [Nm]	M_x [Nm]	M_y [Nm]	M_z [Nm]
KK60	7173	11574	241	72	72	482	367	367

Tabela 3.47 Dopuszczalna nośność dla modułów KK: Napęd śrubowo-toczny

Model	Śruba			Łożysko stałe	
	\varnothing [mm]	C_{dyn} [N]	C_0 [N]	$C_{0 Axial}$ [N]	$F_{max Axial}$ [N]
KK4001Pxxxx	8	735	1538	1910	750
KK5002Pxxxx	8	2136	3489	1910	1500
KK6005Pxxxx	12	3744	6243	4480	3120
KK6010Pxxxx	12	2410	3743	4480	1870
KK8610Pxxxx	15	7144	12642	9240	6320
KK8620Pxxxx	15	4645	7655	9240	3825
KK10020Pxxxx	20	7046	12544	10600	6270
KK13025Pxxxx	25	7897	15931	18485	7950

3.1.7 Moduł KK40 bez osłony

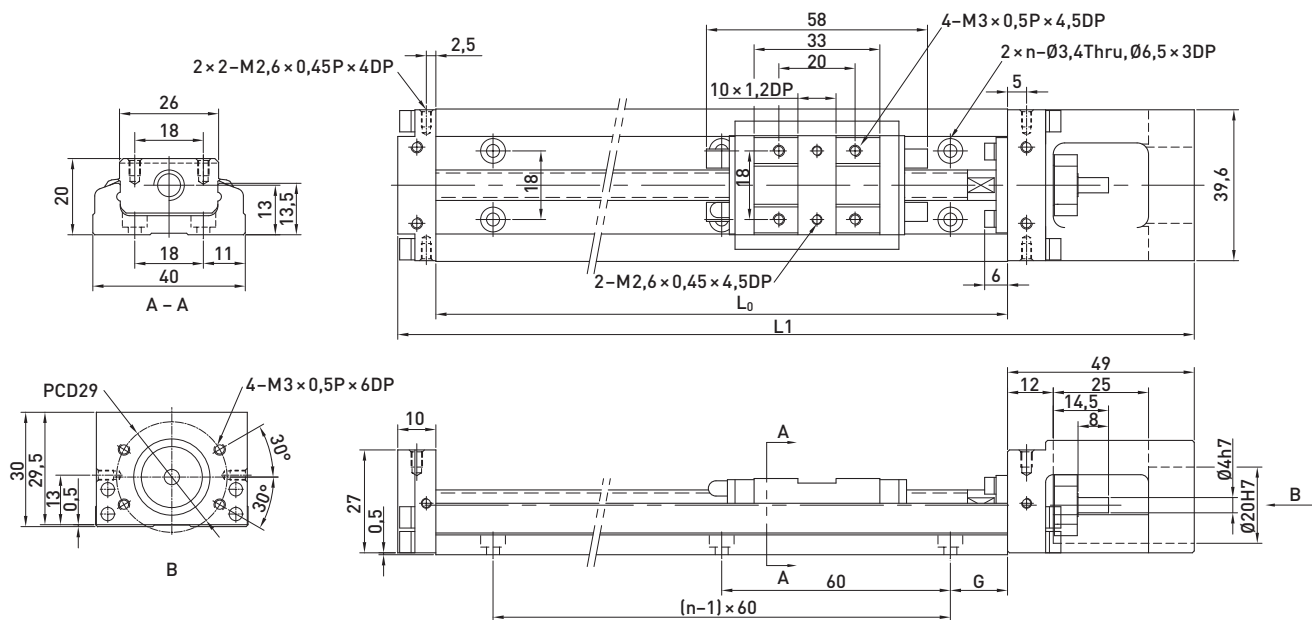


Tabela 3.48 Wymiary i waga modułów KK40 bez osłony

Model	Skok [mm]	L0 [mm]	L1 [mm]	Maksymalny suw [mm]		G [mm]	K [mm]	n	m	Waga [kg]	
				Wózek A1	Wózek A2					Wózek A1	Wózek A2
KK4001P0100	1	100	159	36	—	20	—	2	—	0,48	—
KK4001P0150	1	150	209	86	34	15	—	3	—	0,6	0,67
KK4001P0200	1	200	259	136	84	40	—	3	—	0,72	0,79

Systemy pozycjonujące

Moduły Liniowe KK

3.1.8 Moduł KK40 z osłoną aluminiową

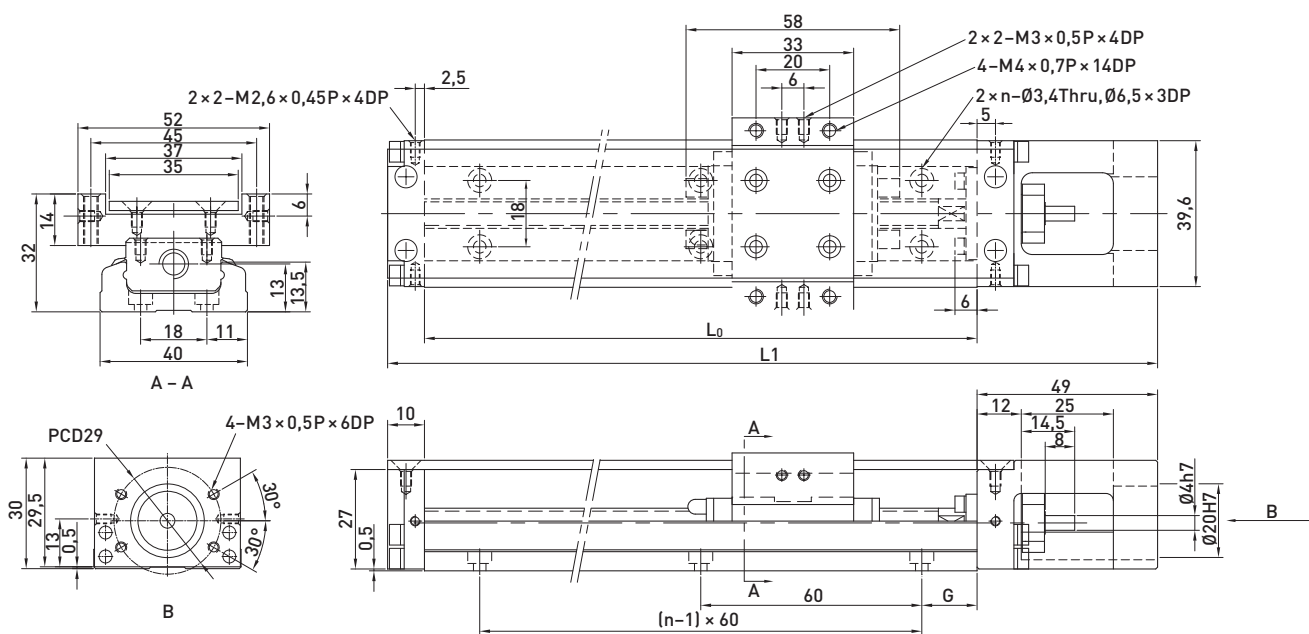
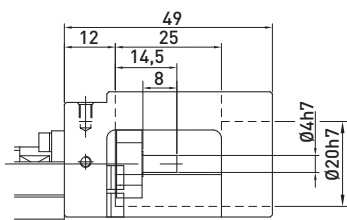


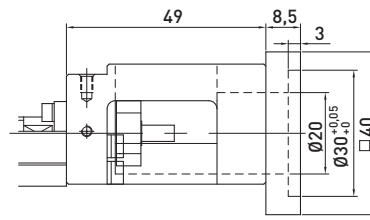
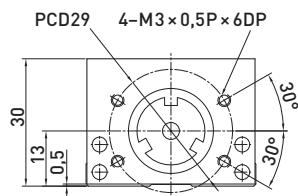
Tabela 3.49 Wymiary i waga modułów KK40 z osłoną aluminiową

Model	Skok [mm]	L0 [mm]	L1 [mm]	Maksymalny suw [mm]		G [mm]	K [mm]	n	m	Waga [kg]	
				Wózek A1	Wózek A2					Wózek A1	Wózek A2
KK4001P0100	1	100	159	36	—	20	—	2	—	0,55	—
KK4001P0150	1	150	209	86	34	15	—	3	—	0,68	0,76
KK4001P0200	1	200	259	136	84	40	—	3	—	0,82	0,89

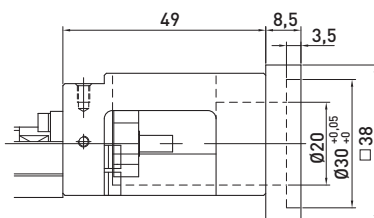
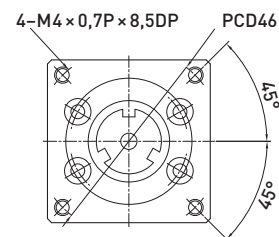
3.1.9 KK40 Kołnierze łączące



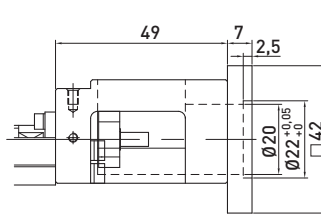
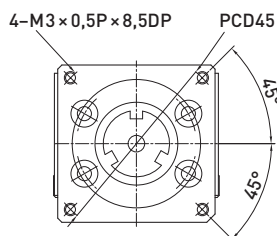
Kołnierz łączący F0



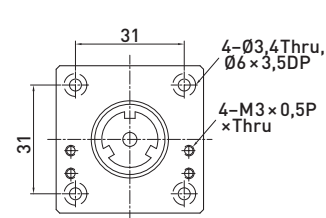
Kołnierz łączący F1



Kołnierz łączący F2



Kołnierz łączący F3



Systemy pozycjonujące

Moduły Liniowe KK

3.1.10 Moduł KK50 bez osłony

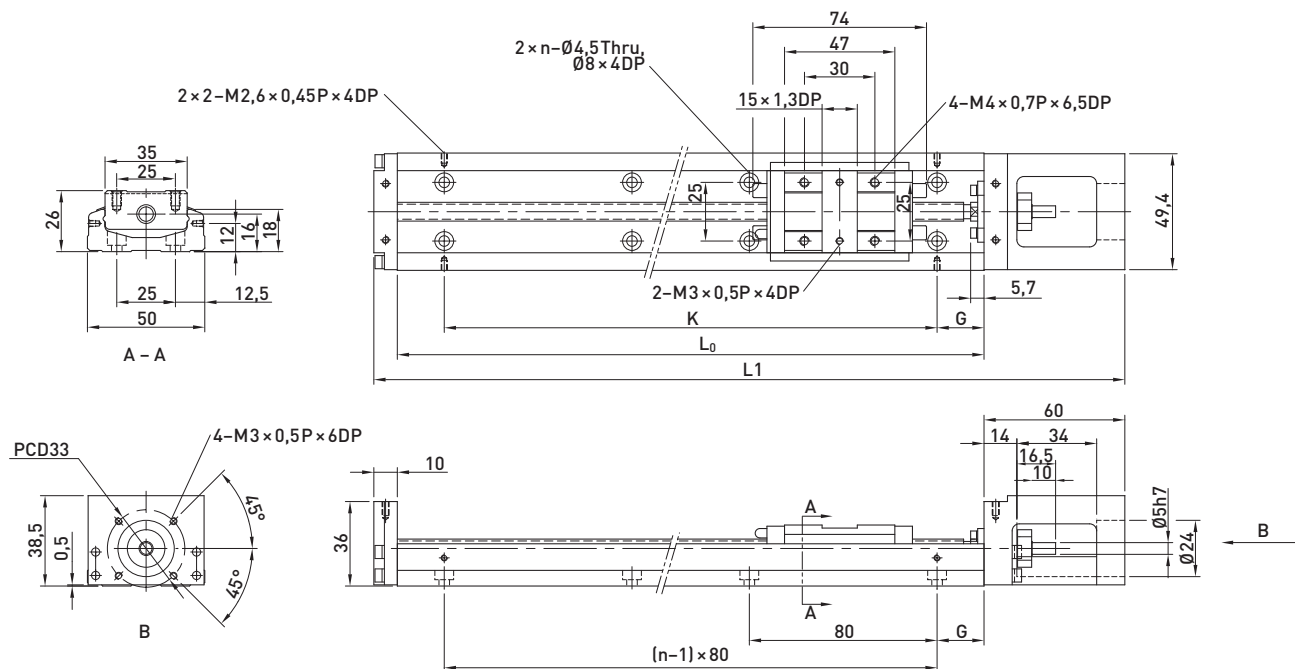


Tabela 3.50 Wymiary i waga modułów KK50 bez osłony

Model	Skok [mm]	L0 [mm]	L1 [mm]	Maksymalny suw [mm]		G [mm]	K [mm]	n	m	Waga [kg]	
				Wózek A1	Wózek A2					Wózek A1	Wózek A2
KK5002P0150	2	150	220	70	—	35	80	2	—	1,0	—
KK5002P0200	2	200	270	120	55	20	160	3	—	1,2	1,4
KK5002P0250	2	250	320	170	105	45	160	3	—	1,4	1,6
KK5002P0300	2	300	370	220	155	30	240	4	—	1,6	1,8

3.1.11 Moduł KK50 z osłoną aluminiową

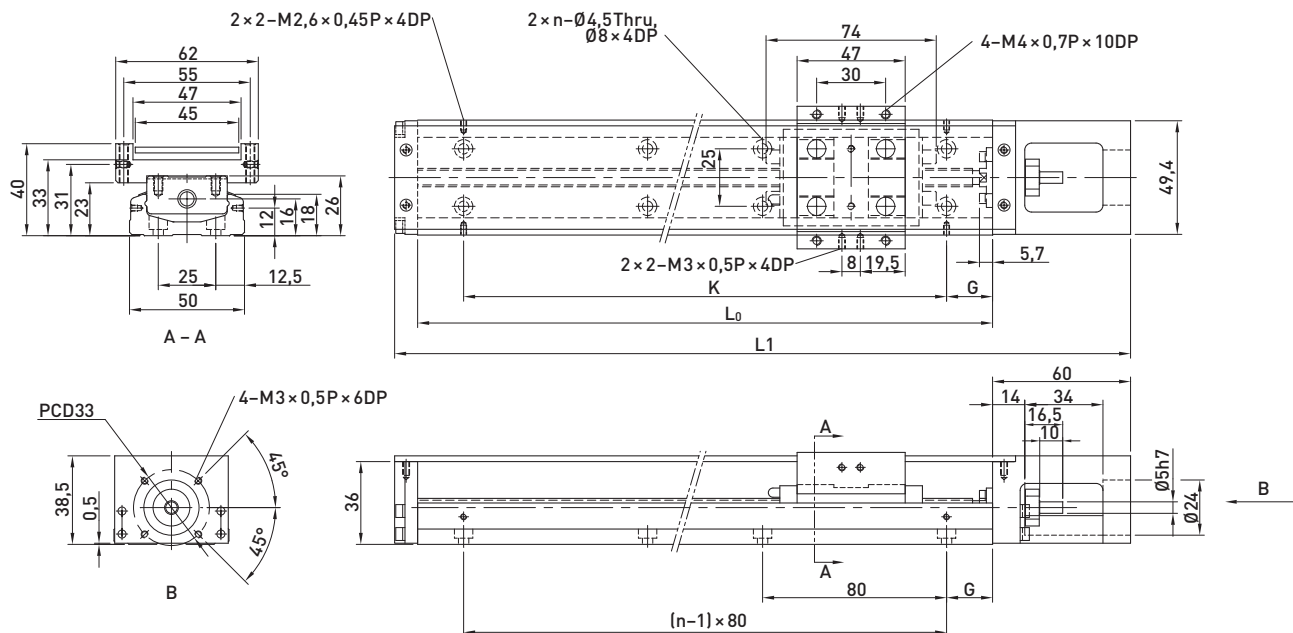


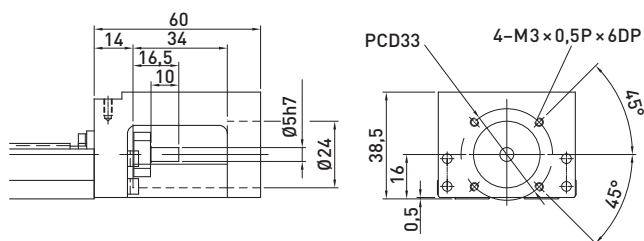
Tabela 3.51 Wymiary i waga modułów KK50 z osłoną aluminiową

Model	Skok [mm]	L0 [mm]	L1 [mm]	Maksymalny suw [mm]		G [mm]	K [mm]	n	m	Waga [kg]	
				Wózek A1	Wózek A2					Wózek A1	Wózek A2
KK5002P0150	2	150	220	70	—	35	80	2	—	1,1	—
KK5002P0200	2	200	270	120	55	20	160	3	—	1,3	1,5
KK5002P0250	2	250	320	170	105	45	160	3	—	1,6	1,8
KK5002P0300	2	300	370	220	155	30	240	4	—	1,8	2,0

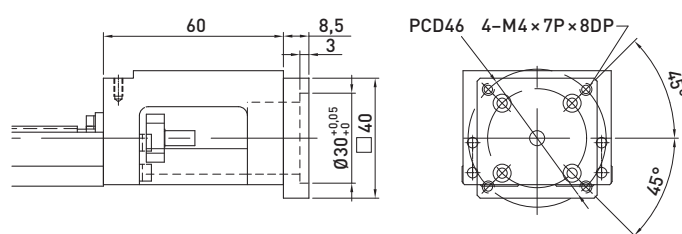
Systemy pozycjonujące

Moduły Liniowe KK

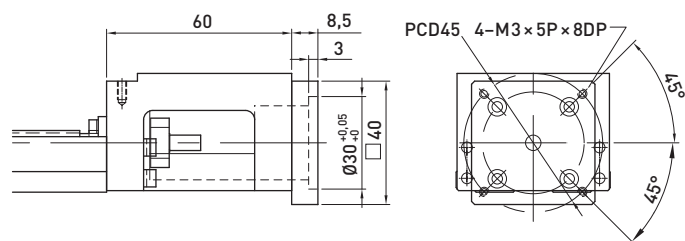
3.1.12 KK50 Kotnierze łązące



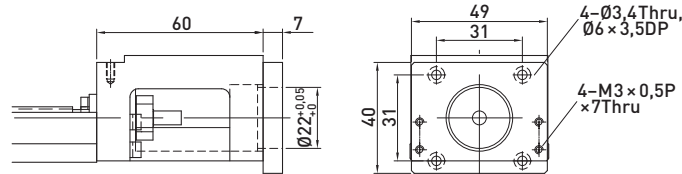
Kotnier łązący F0



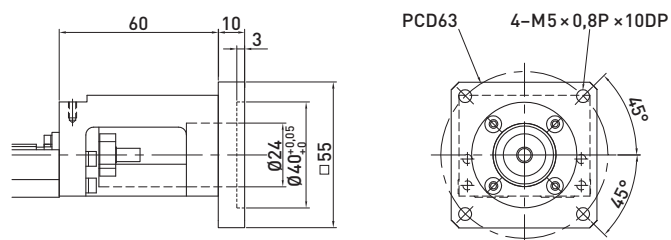
Kotnier łązący F1



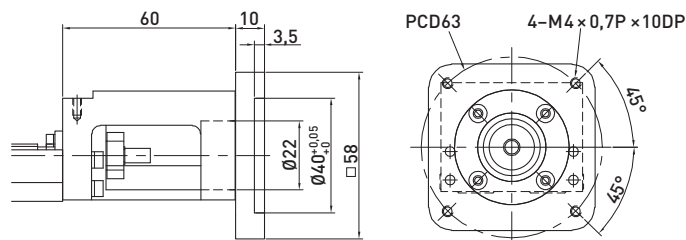
Kotnier łązący F2



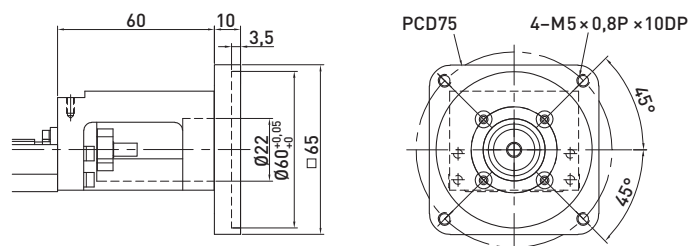
Kotnier łązący F3



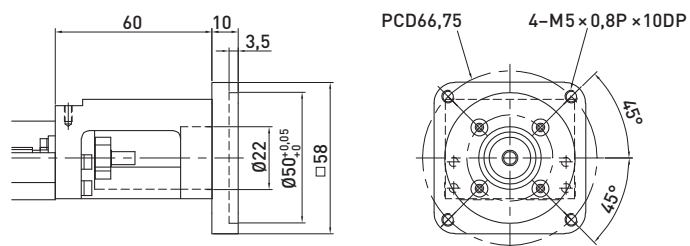
Kotnier łązący F4



Kotnier łązący F5



Kotnier łązący F6



Kotnier łązący F7

3.1.13 Moduł KK60 bez osłony, wózek standardowy

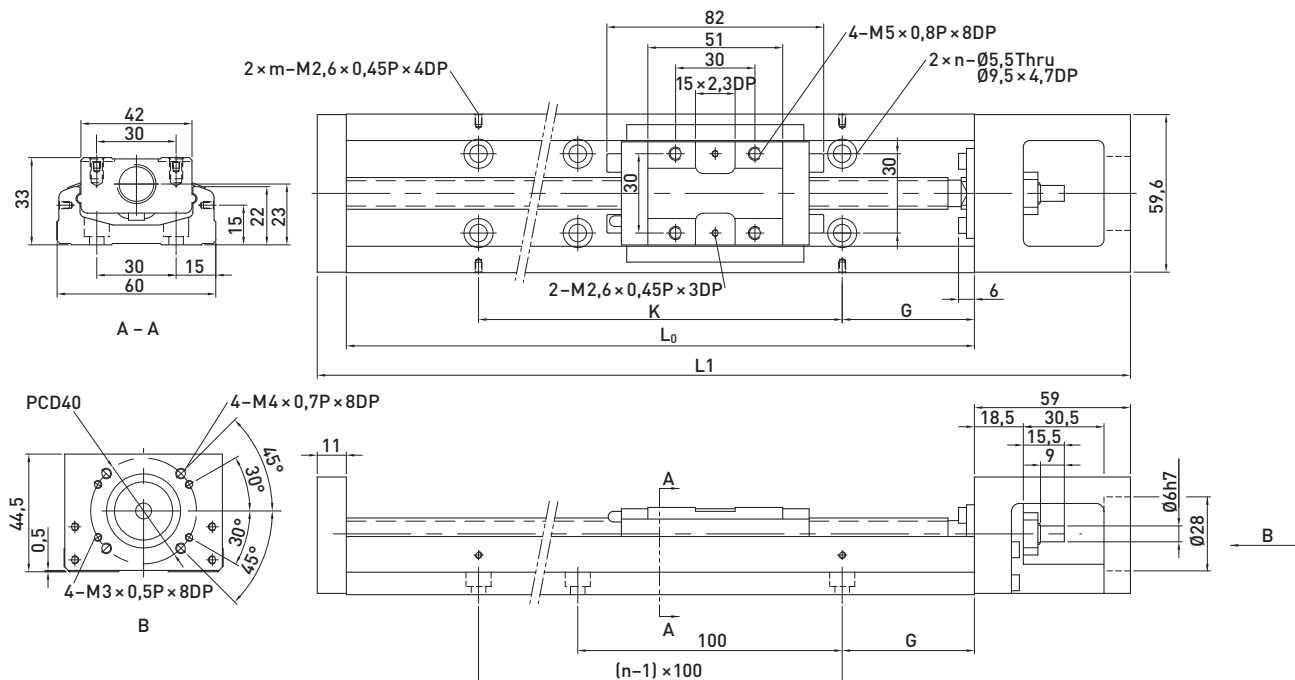


Tabela 3.52 Wymiary i waga modułów KK60 bez osłony, wózek standardowy

Model	Skok [mm]	L0 [mm]	L1 [mm]	Maksymalny suw [mm]		G [mm]	K [mm]	n	m	Waga [kg]	
				Wózek A1	Wózek A2					Wózek A1	Wózek A2
KK6005P0150	5	150	220	60	—	25	100	2	2	1,5	—
KK6005P0200	5	200	270	110	—	50	100	2	2	1,8	—
KK6005P0300	5	300	370	210	135	50	200	3	2	2,4	2,7
KK6005P0400	5	400	470	310	235	50	100	4	4	3,0	3,3
KK6005P0500	5	500	570	410	335	50	200	5	3	3,6	3,9
KK6005P0600	5	600	670	510	435	50	100	6	6	4,2	4,6
KK6010P0150	10	150	220	60	—	25	100	2	2	1,5	—
KK6010P0200	10	200	270	110	—	50	100	2	2	1,8	—
KK6010P0300	10	300	370	210	135	50	200	3	2	2,4	2,7
KK6010P0400	10	400	470	310	235	50	100	4	4	3,0	3,3
KK6010P0500	10	500	570	410	335	50	200	5	3	3,6	3,9
KK6010P0600	10	600	670	510	435	50	100	6	6	4,2	4,6

Systemy pozycjonujące

Moduły Liniowe KK

3.1.14 Moduł KK60 bez osłony, krótki wózek

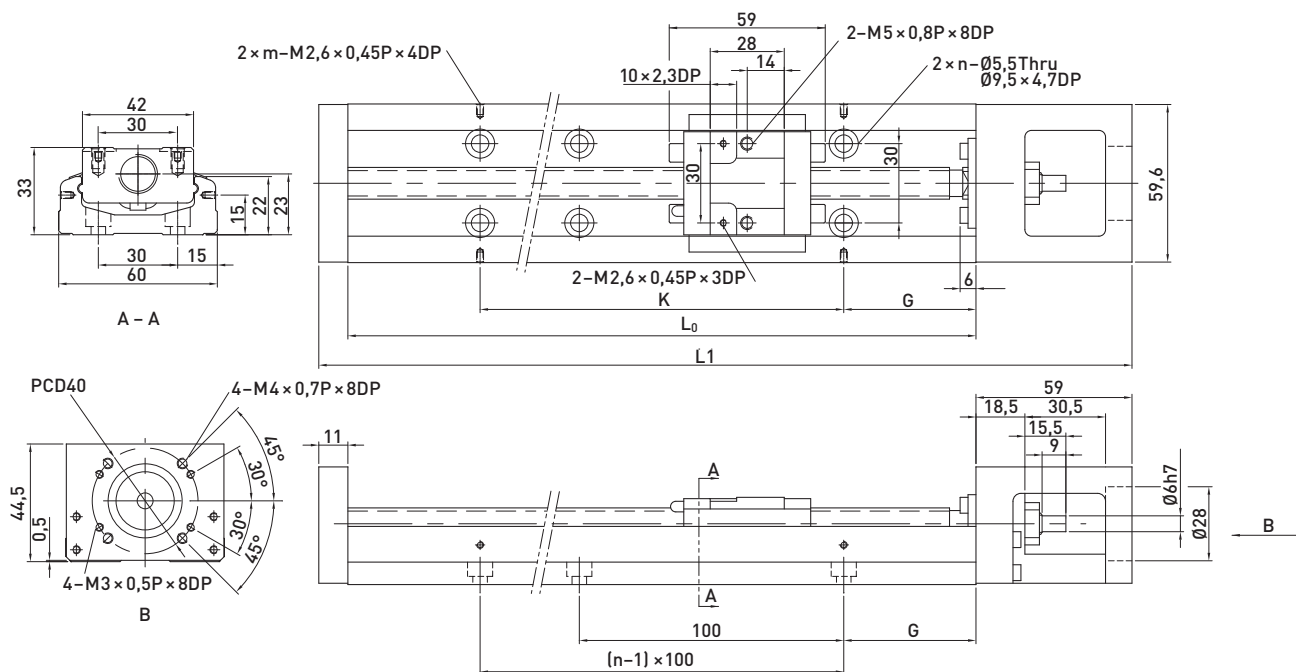


Tabela 3.53 Wymiary i waga modułów KK60 bez osłony, krótki wózek

Model	Skok [mm]	L0 [mm]	L1 [mm]	Maksymalny suw [mm]		G [mm]	K [mm]	n	m	Waga [kg]	
				Wózek A1	Wózek A2					Wózek A1	Wózek A2
KK6005P0150	5	150	220	85	34	25	100	2	2	1,4	1,6
KK6005P0200	5	200	270	135	84	50	100	2	2	1,7	1,9
KK6005P0300	5	300	370	235	184	50	200	3	2	2,3	2,5
KK6005P0400	5	400	470	335	284	50	100	4	4	2,9	3,1
KK6005P0500	5	500	570	435	384	50	200	5	3	3,5	3,7
KK6005P0600	5	600	670	535	484	50	100	6	6	4,1	4,3
KK6010P0150	10	150	220	85	34	25	100	2	2	1,4	1,6
KK6010P0200	10	200	270	135	84	50	100	2	2	1,7	1,9
KK6010P0300	10	300	370	235	184	50	200	3	2	2,3	2,5
KK6010P0400	10	400	470	335	284	50	100	4	4	2,9	3,1
KK6010P0500	10	500	570	435	384	50	200	5	3	3,5	3,7
KK6010P0600	10	600	670	535	484	50	100	6	6	4,1	4,3

3.1.15 Moduł KK60 z ostoną aluminiową, wózek standardowy

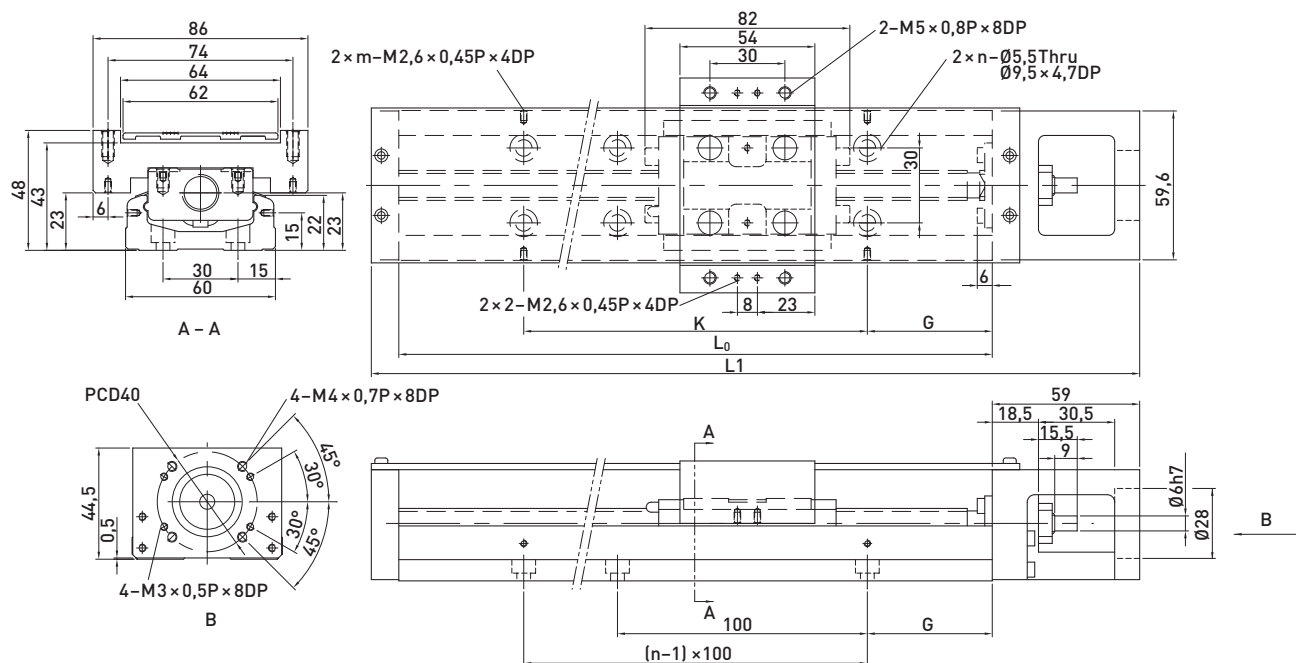


Tabela 3.54 Wymiary i waga modułów KK60 z ostoną aluminiową, wózek standardowy

Model	Skok [mm]	L0 [mm]	L1 [mm]	Maksymalny suw [mm]		G [mm]	K [mm]	n	m	Waga [kg]	
				Wózek A1	Wózek A2					Wózek A1	Wózek A2
KK6005P0150	5	150	220	60	—	25	100	2	2	1,7	—
KK6005P0200	5	200	270	110	—	50	100	2	2	2,1	—
KK6005P0300	5	300	370	210	135	50	200	3	2	2,7	3,0
KK6005P0400	5	400	470	310	235	50	100	4	4	3,3	3,6
KK6005P0500	5	500	570	410	335	50	200	5	3	3,9	4,2
KK6005P0600	5	600	670	510	435	50	100	6	6	4,4	5,0
KK6010P0150	10	150	220	60	—	25	100	2	2	1,7	—
KK6010P0200	10	200	270	110	—	50	100	2	2	2,1	—
KK6010P0300	10	300	370	210	135	50	200	3	2	2,7	3,0
KK6010P0400	10	400	470	310	235	50	100	4	4	3,3	3,6
KK6010P0500	10	500	570	410	335	50	200	5	3	3,9	4,2
KK6010P0600	10	600	670	510	435	50	100	6	6	4,4	5,0

Systemy pozycjonujące

Moduły Liniowe KK

3.1.16 Moduł KK60 z osłoną aluminiową, krótki wózek

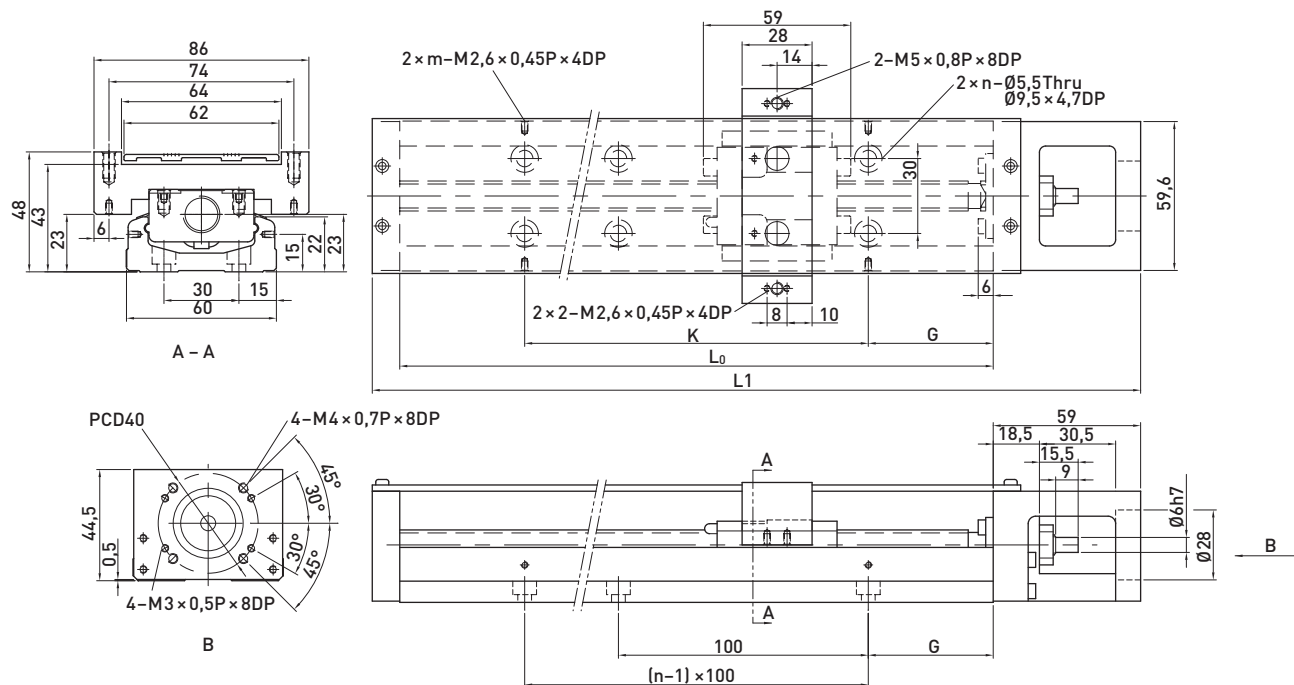


Tabela 3.55 Wymiary i waga modułów KK60 z osłoną aluminiową, krótki wózek

Model	Skok [mm]	L0 [mm]	L1 [mm]	Maksymalny suw [mm]		G [mm]	K [mm]	n	m	Waga [kg]	
				Wózek A1	Wózek A2					Wózek A2	Wózek A1
KK6005P0150	5	150	220	85	34	25	100	2	2	1,8	1,6
KK6005P0200	5	200	270	135	84	50	100	2	2	2,1	1,9
KK6005P0300	5	300	370	235	184	50	200	3	2	2,7	2,5
KK6005P0400	5	400	470	335	284	50	100	4	4	3,3	3,1
KK6005P0500	5	500	570	435	384	50	200	5	3	3,9	3,7
KK6005P0600	5	600	670	535	484	50	100	6	6	4,6	4,4
KK6010P0150	10	150	220	85	34	25	100	2	2	1,8	1,6
KK6010P0200	10	200	270	135	84	50	100	2	2	2,1	1,9
KK6010P0300	10	300	370	235	184	50	200	3	2	2,7	2,5
KK6010P0400	10	400	470	335	284	50	100	4	4	3,3	3,1
KK6010P0500	10	500	570	435	384	50	200	5	3	3,9	3,7
KK6010P0600	10	600	670	535	484	50	100	6	6	4,6	4,4

3.1.17 Moduł KK60 z osłoną mieszkową

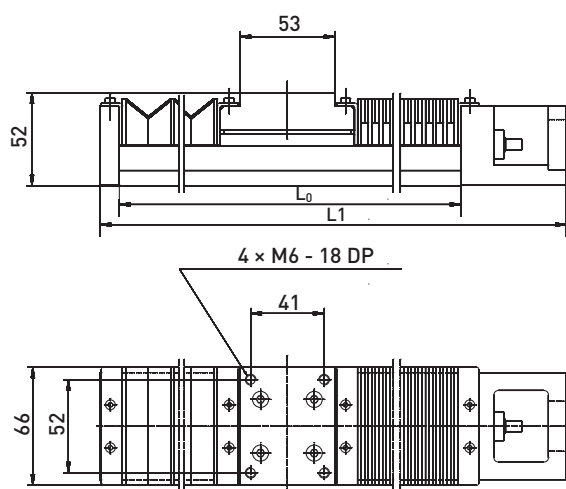


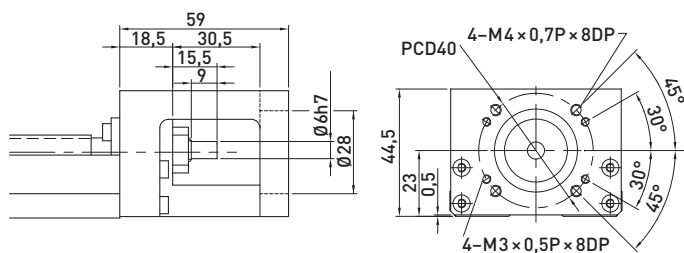
Tabela 3.56 Wymiary i waga modułów KK60 z osłoną mieszkową

Model	Skok [mm]	L0 [mm]	L1 [mm]	Maksymalny suw [mm]	Waga [kg]
KK6005P0150	5	150	220	45	1,7
KK6005P0200	5	200	270	77	2,1
KK6005P0300	5	300	370	151	2,7
KK6005P0400	5	400	470	230	3,3
KK6005P0500	5	500	570	300	3,9
KK6005P0600	5	600	670	376	4,6
KK6010P0150	10	150	220	45	1,7
KK6010P0200	10	200	270	77	2,1
KK6010P0300	10	300	370	151	2,7
KK6010P0400	10	400	470	230	3,3
KK6010P0500	10	500	570	300	3,9
KK6010P0600	10	600	670	376	4,6

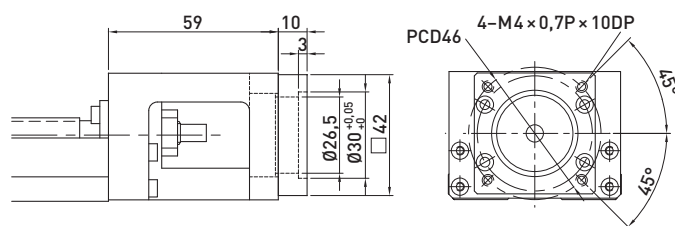
Systemy pozycjonujące

Moduły Liniowe KK

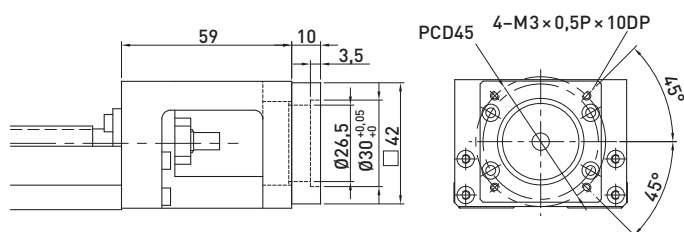
3.1.18 KK60 Kotnierze łązące



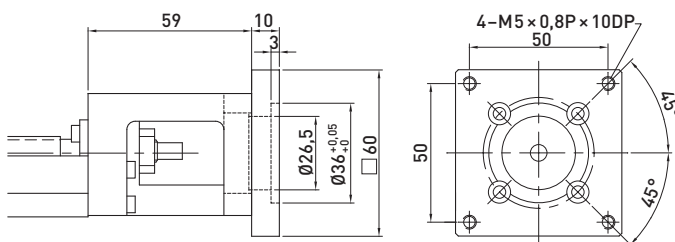
Kotnierze łązące F0



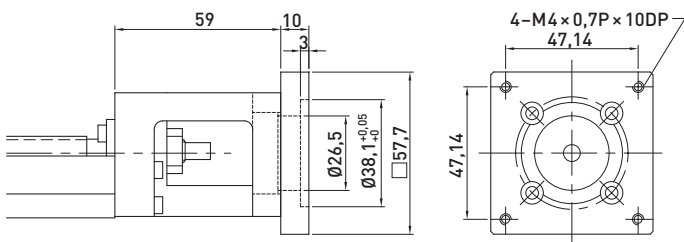
Kotnierze łączy F1



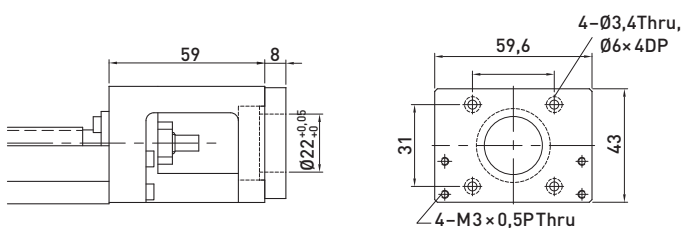
Kotnierze łączy F2



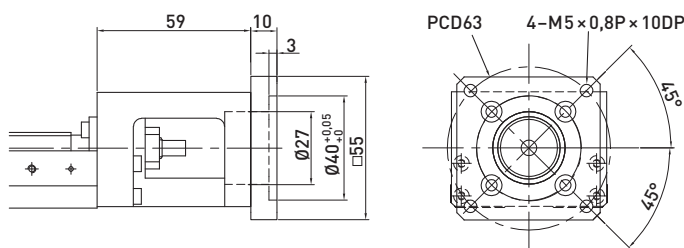
Kotnierze łączy F3



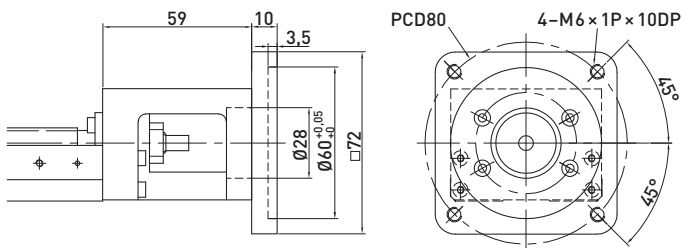
Kotnierze łączy F4



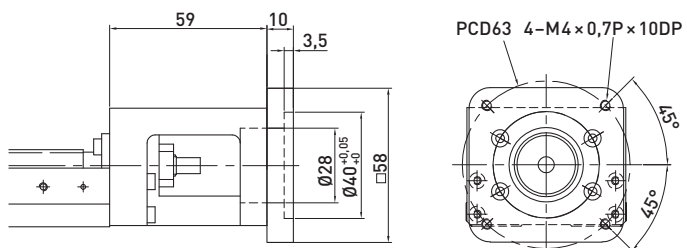
Kotnierze łączy F5



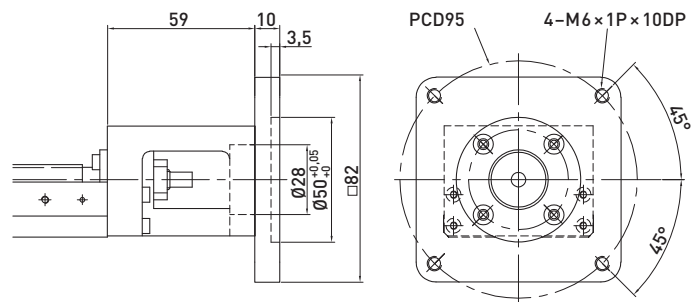
Kotnierze łączy F6



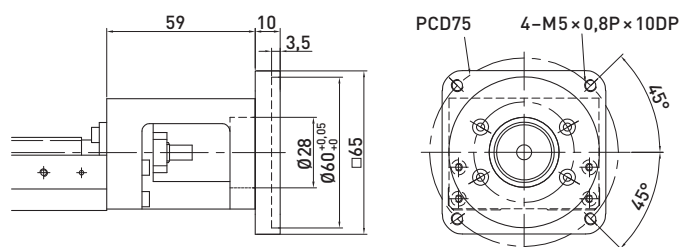
Kotnierze łączy F7



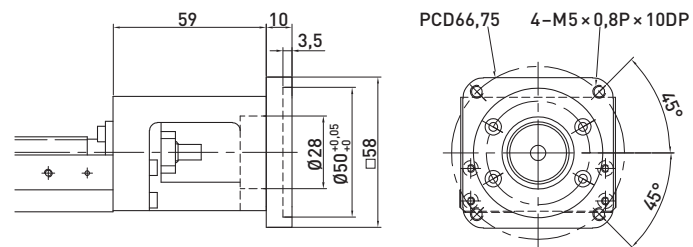
Kotłnier łączący F8



Kotłnier łączący F9



Kotłnier łączący F10



Kotłnier łączący F11

Systemy pozycjonujące

Moduły Liniowe KK

3.1.19 Moduł KK86 bez osłony

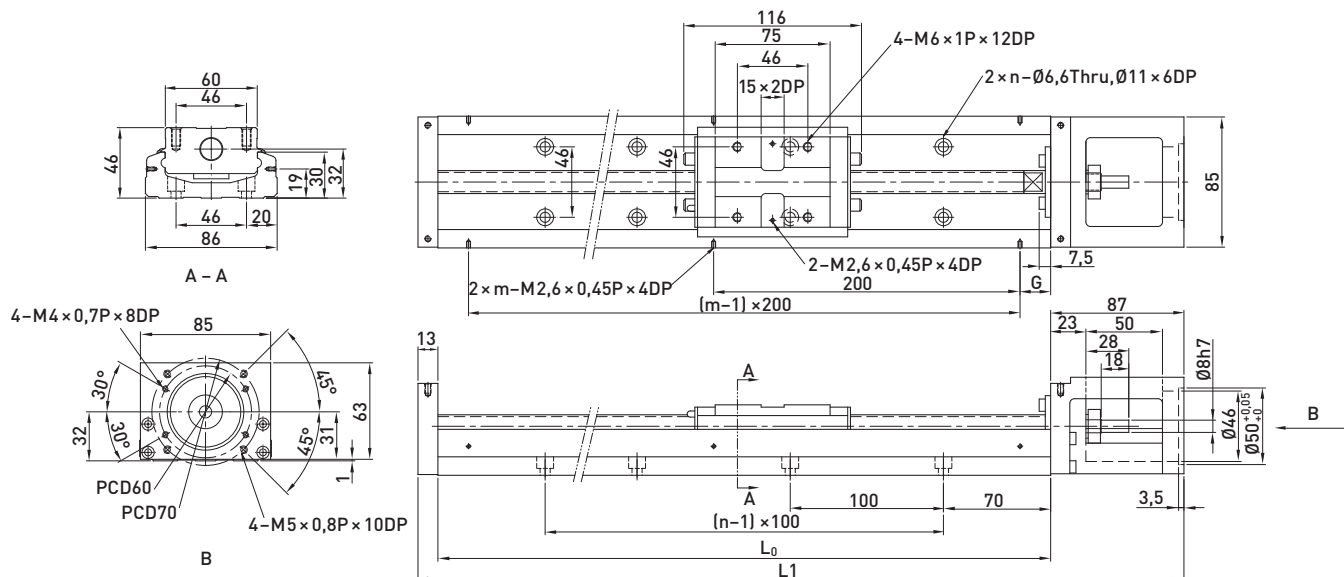


Tabela 3.57 Wymiary i waga modułów KK86 bez osłony

Model	Skok [mm]	L0 [mm]	L1 [mm]	Maksymalny suw [mm]		G [mm]	K [mm]	n	m	Waga [kg]	
				Wózek A1	Wózek A2					Wózek A1	Wózek A2
KK8610P0340	10	340	440	210	100	70	—	3	2	5,7	6,5
KK8610P0440	10	440	540	310	200	20	—	4	3	6,9	7,7
KK8610P0540	10	540	640	410	300	70	—	5	3	8,0	8,8
KK8610P0640	10	640	740	510	400	20	—	6	4	9,2	10,0
KK8610P0740	10	740	840	610	500	70	—	7	4	10,4	11,2
KK8610P0940	10	940	1040	810	700	70	—	9	5	11,6	12,4
KK8620P0340	20	340	440	210	100	70	—	3	2	5,7	6,5
KK8620P0440	20	440	540	310	200	20	—	4	3	6,9	7,7
KK8620P0540	20	540	640	410	300	70	—	5	3	8,0	8,8
KK8620P0640	20	640	740	510	400	20	—	6	4	9,2	10,0
KK8620P0740	20	740	840	610	500	70	—	7	4	10,4	11,2
KK8620P0940	20	940	1040	810	700	70	—	9	5	11,6	12,4

Systemy pozycjonujące

Moduły Liniowe KK

3.1.21 Moduł KK86 z osłoną mieszkową

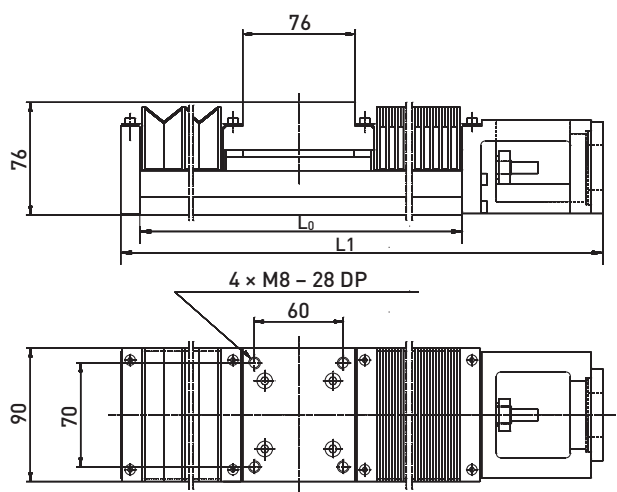
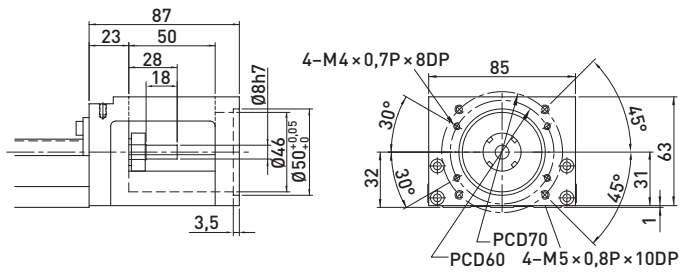


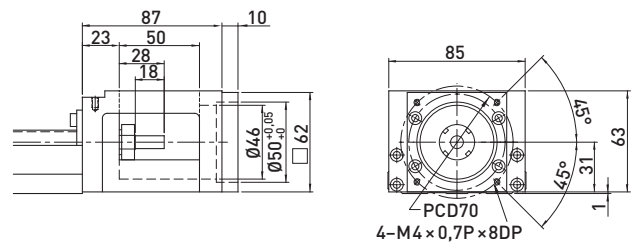
Tabela 3.59 Wymiary i waga modułów KK86 z osłoną mieszkową

Model	Skok [mm]	L0 [mm]	L1 [mm]	Maksymalny suw [mm]	Waga [kg]
KK8610P0340	10	340	440	174	6,3
KK8610P0440	10	440	540	248	7,6
KK8610P0540	10	540	640	327	8,8
KK8610P0640	10	640	740	410	10,0
KK8610P0740	10	740	840	491	11,3
KK8610P0940	10	940	1040	654	12,7
KK8620P0340	20	340	440	174	6,3
KK8620P0440	20	440	540	248	7,6
KK8620P0540	20	540	640	327	8,8
KK8620P0640	20	640	740	410	10,0
KK8620P0740	20	740	840	491	11,3
KK8620P0940	20	940	1040	654	12,7

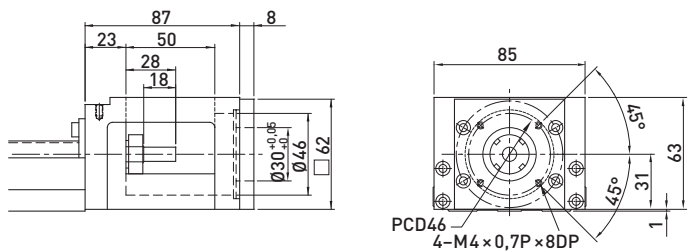
3.1.22 KK86 Kotnierze taczące



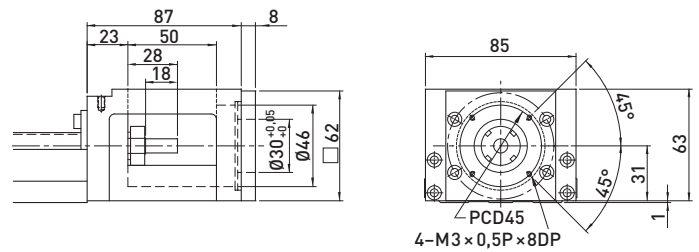
Kotnierze taczący F0



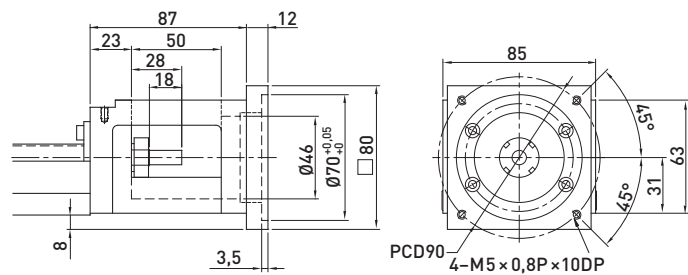
Kotnierze taczący F1



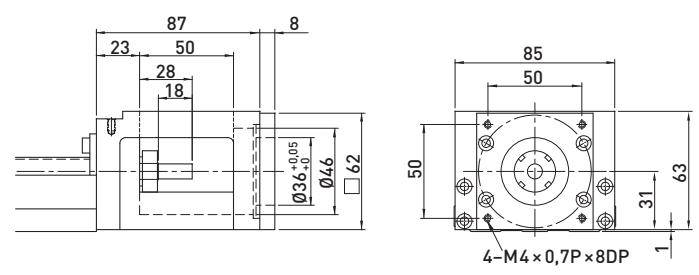
Kotnierze taczący F2



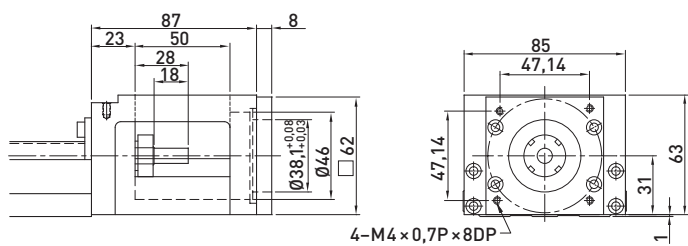
Kotnierze taczący F3



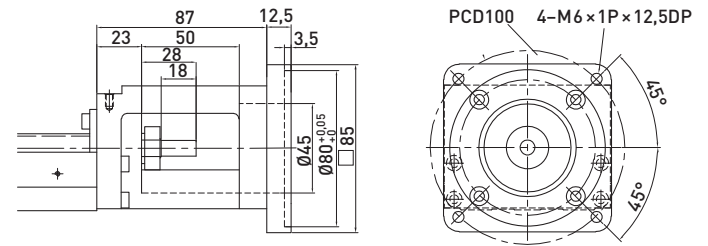
Kotnierze taczący F4



Kotnierze taczący F5



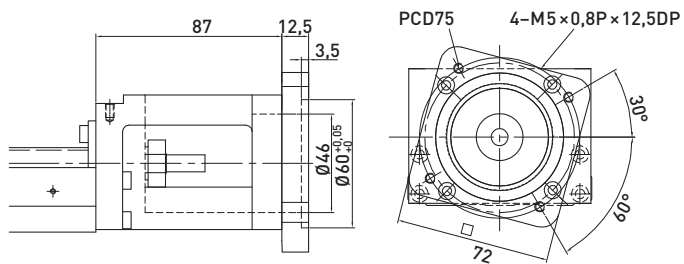
Kotnierze taczący F6



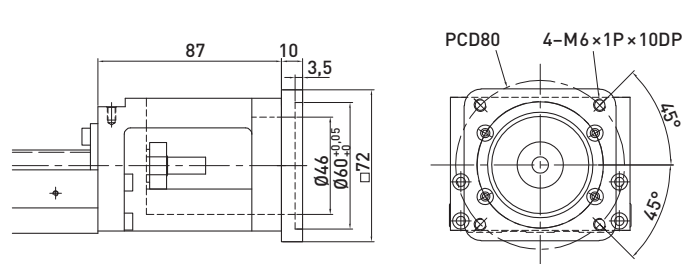
Kotnierze taczący F7

Systemy pozycjonujące

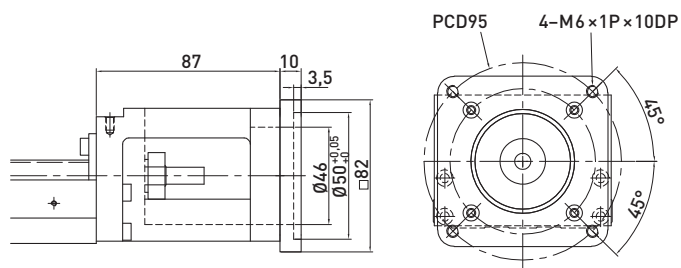
Moduły Liniowe KK



Kotłnierzący F8



Kotłnierzący F9



Kotłnierzący F10

Systemy pozycjonujące

Moduły Liniowe KK

3.1.24 Moduł KK100 z osłoną aluminiową

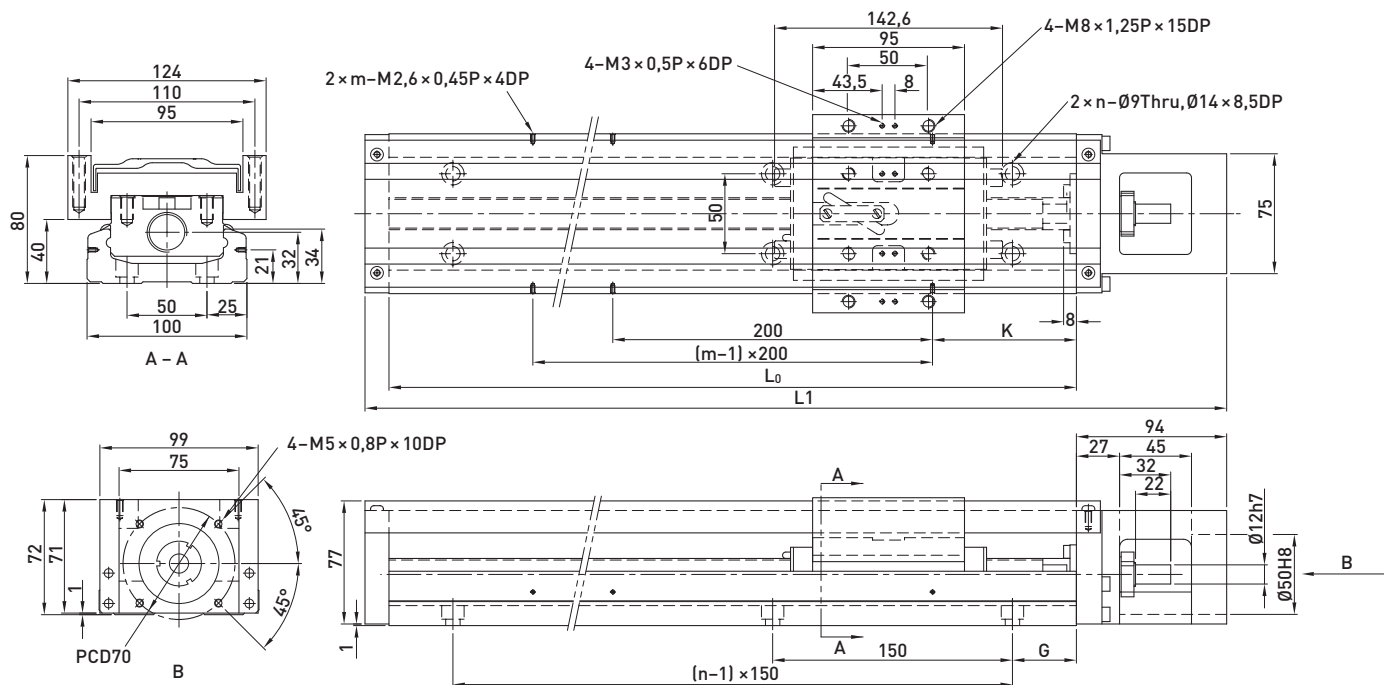
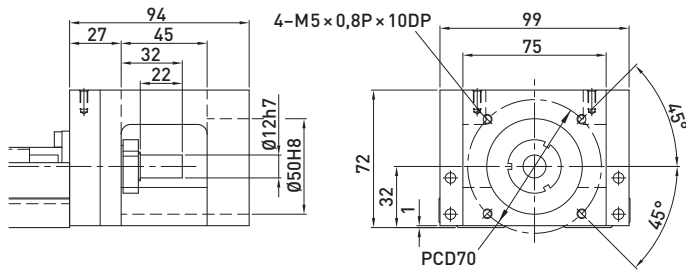


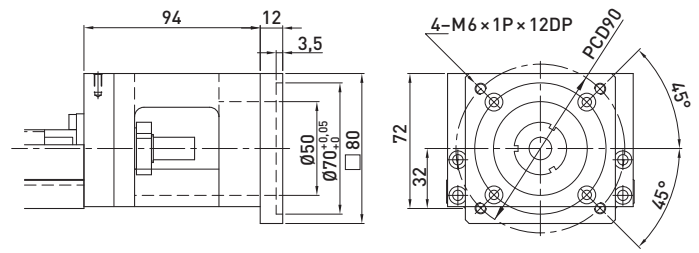
Tabela 3.61 Wymiary i waga modułów KK100 z osłoną aluminiową

Model	Skok [mm]	L0 [mm]	L1 [mm]	Maksymalny suw [mm]		G [mm]	K [mm]	n	m	Waga [kg]	
				Wózek A1	Wózek A2					Wózek A1	Wózek A2
KK10020P0980	20	980	1089	828	700	40	90	7	5	20,4	22,1
KK10020P1080	20	1080	1189	928	800	15	40	8	6	22,2	23,9
KK10020P1180	20	1180	1289	1028	900	65	90	8	6	24,0	25,7
KK10020P1280	20	1280	1389	1128	1000	40	40	9	7	25,7	27,4
KK10020P1380	20	1380	1489	1228	1100	15	90	10	7	27,5	29,2

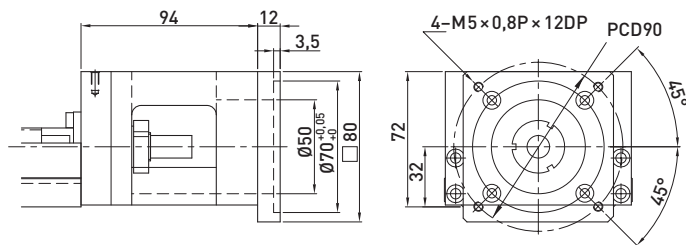
3.1.25 KK100 Kotnierze łączące



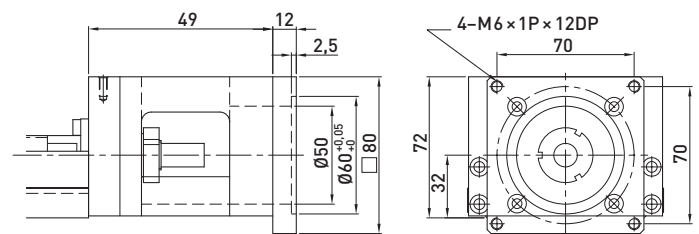
Kotnierz łączący F0



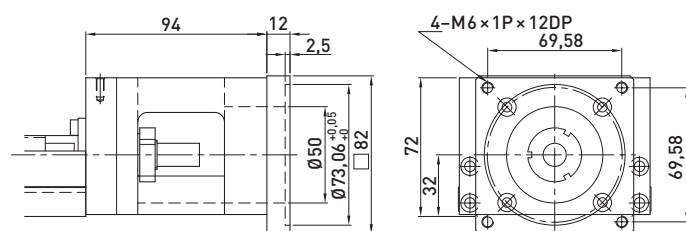
Kotnierz łączący F1



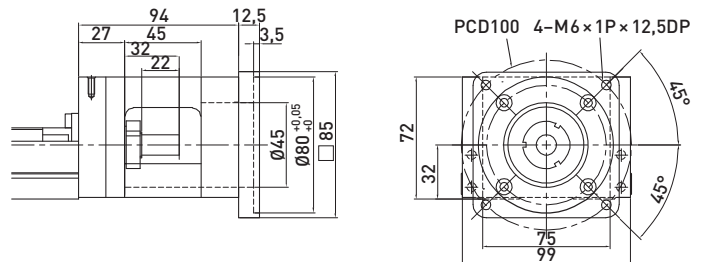
Kotnierz łączący F2



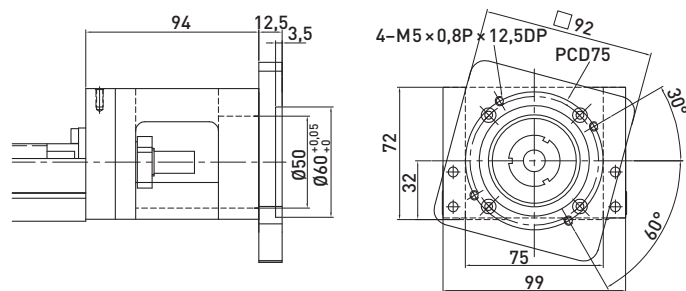
Kotnierz łączący F3



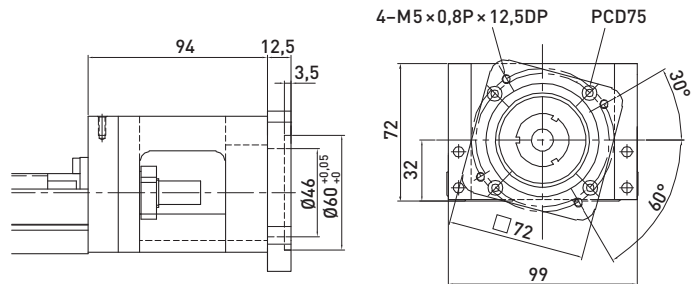
Kotnierz łączący F4



Kotnierz łączący F5



Kotnierz łączący F6



Kotnierz łączący F7

Systemy pozycjonujące

Moduły Liniowe KK

3.1.26 Moduł KK130 bez ostony

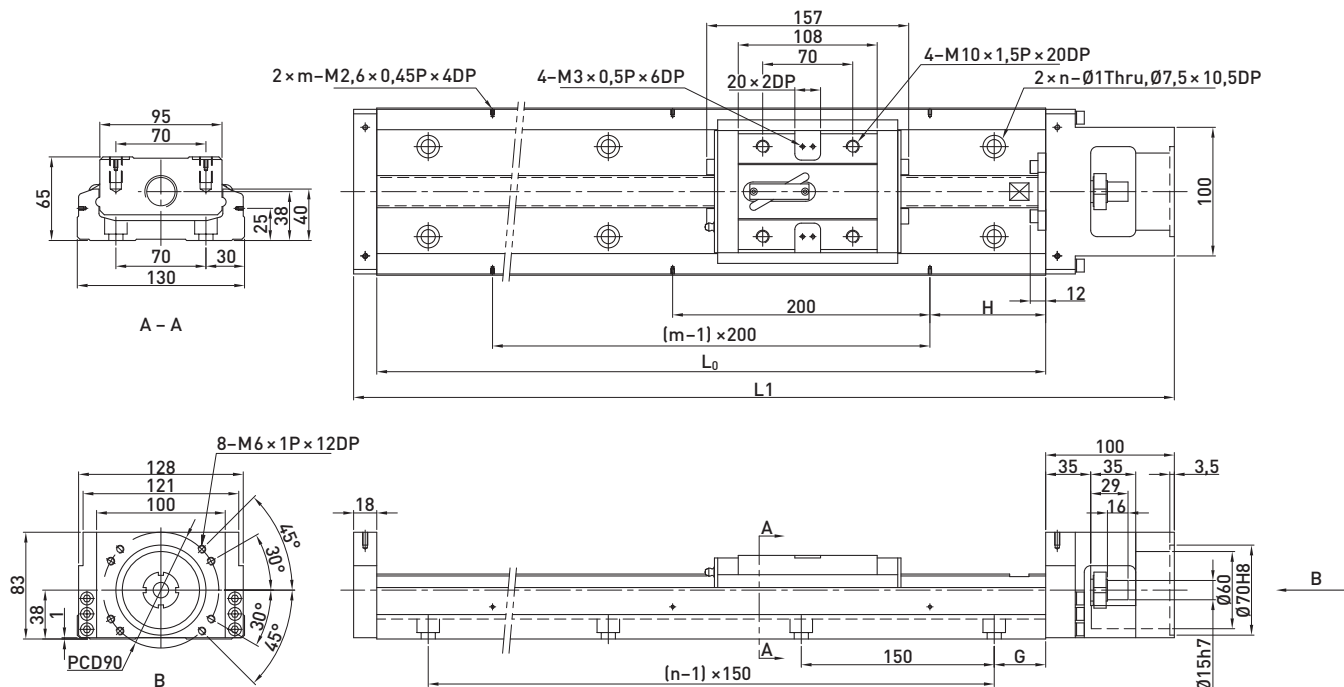


Tabela 3.62 Wymiary i waga modułów KK130 bez ostony

Model	Skok [mm]	L0 [mm]	L1 [mm]	Maksymalny suw [mm]		G [mm]	K [mm]	n	m	Waga [kg]	
				Wózek A1	Wózek A2					Wózek A1	Wózek A2
KK13025P0980	25	980	1098	811	659	40	90	7	5	29,4	32,3
KK13025P1180	25	1180	1298	1011	859	65	90	8	6	34,3	37,2
KK13025P1380	25	1380	1498	1211	1059	90	90	9	7	39,2	42,1
KK13025P1680	25	1680	1798	1511	1359	90	40	11	9	46,5	49,4

3.1.27 Moduł KK130 z osłoną aluminiową

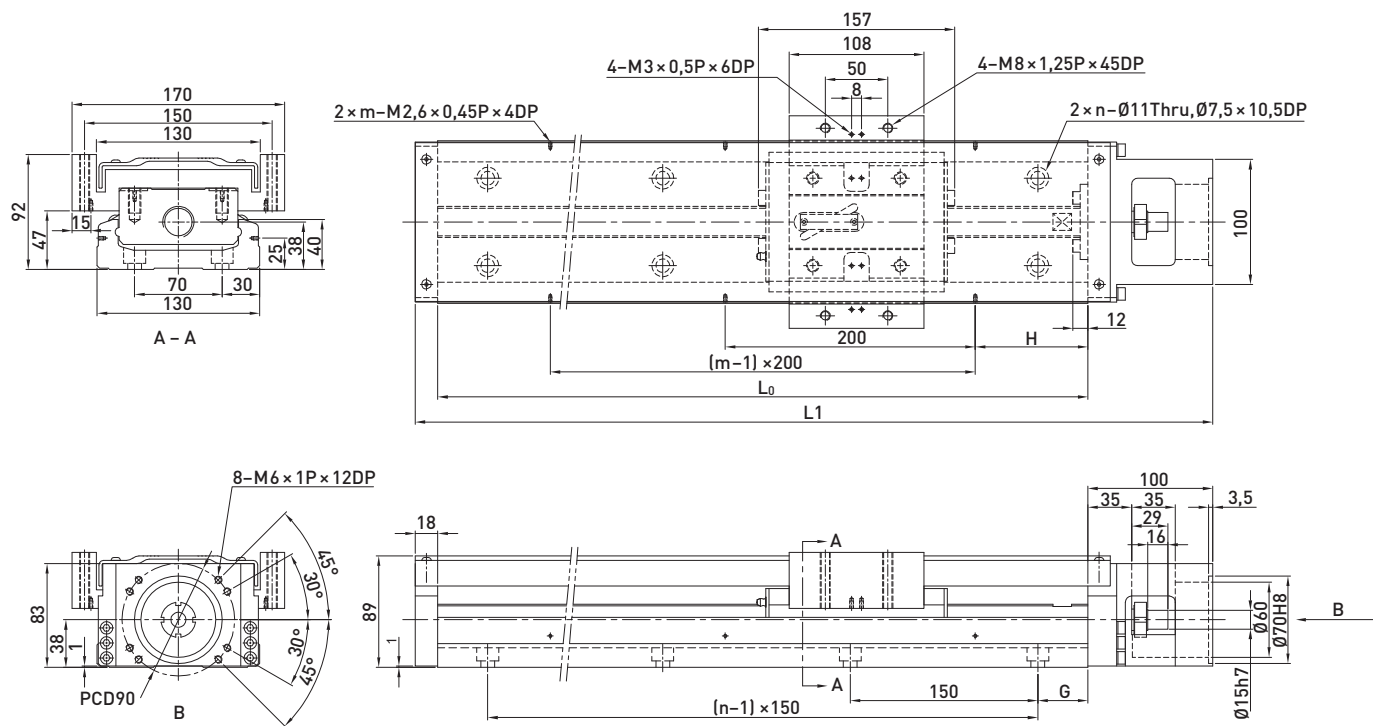


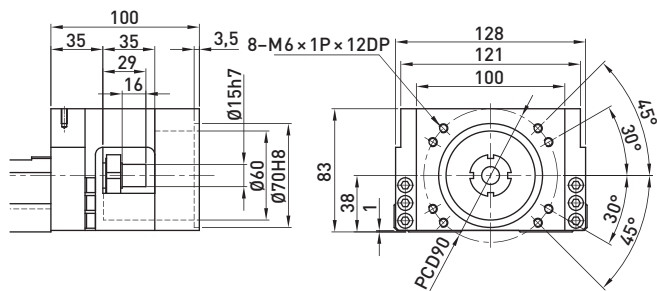
Tabela 3.63 Wymiary i waga modułów KK130 z osłoną aluminiową

Model	Skok [mm]	L0 [mm]	L1 [mm]	Maksymalny suw [mm]		G [mm]	K [mm]	n	m	Waga [kg]	
				Wózek A1	Wózek A2					Wózek A1	Wózek A2
KK13025P0980	25	980	1098	811	659	40	90	7	5	31,9	35,9
KK13025P1180	25	1180	1298	1011	859	65	90	8	6	37,1	41,1
KK13025P1380	25	1380	1498	1211	1059	90	90	9	7	42,2	46,2
KK13025P1680	25	1680	1798	1511	1359	90	40	11	9	49,9	53,9

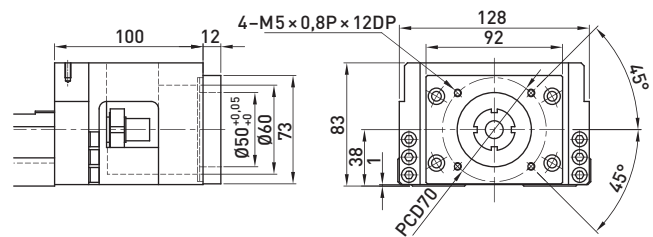
Systemy pozycjonujące

Moduły Liniowe KK

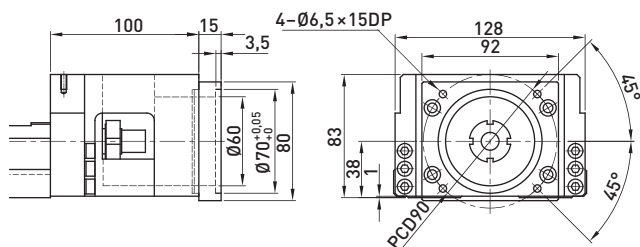
3.1.28 KK130 Kotnierze łączące



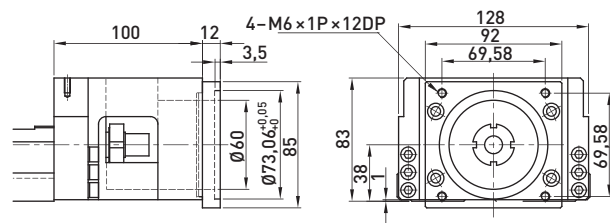
Kotnierz łączący F0



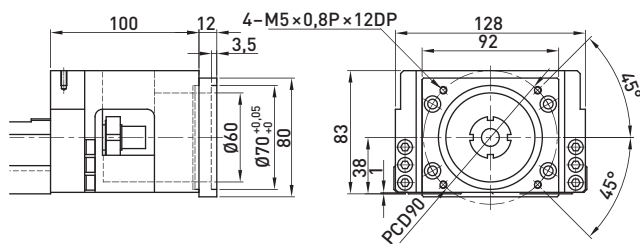
Kotnierz łączący F1



Kotnierz łączący F2



Kotnierz łączący F3



Kotnierz łączący F4

3.1.29 Wyposażenie dla modułów liniowych KK

Tabela 3.64 Przegląd artykułów: Kołnierze łączące modułów KK

Model	Kołnierz mocujący	Nr. artykułu dla zestawu (składającego się z kołnierza łączącego i śrub mocujących)
KK40	KK-40-F1	8-11-0205
	KK-40-F2	8-11-0206
	KK-40-F3	8-11-0207
KK50	KK-50-F1	8-11-0209
	KK-50-F2	8-11-0210
	KK-50-F3	8-11-0211
	KK-50-F4	8-11-0120
	KK-50-F5	8-11-0212
	KK-50-F6	8-11-0213
	KK-50-F7	8-11-0214
KK60	KK-60-F1	8-11-0215
	KK-60-F2	8-11-0216
	KK-60-F3	8-11-0217
	KK-60-F4	8-11-0218
	KK-60-F5	8-11-0219
	KK-60-F6	8-11-0129
	KK-60-F7	8-11-0220
	KK-60-F8	8-11-0221
	KK-60-F9	8-11-0222
	KK-60-F10	8-11-0223
	KK-60-F11	8-11-0224
KK86	KK-86-F1	8-11-0225
	KK-86-F2	8-11-0226
	KK-86-F3	8-11-0227
	KK-86-F4	8-11-0228
	KK-86-F5	8-11-0229
	KK-86-F6	8-11-0230
	KK-86-F7	8-11-0132
	KK-86-F8	8-11-0068
	KK-86-F9	8-11-0231
	KK-86-F10	8-11-0232
KK100	KK-100-F1	8-11-0233
	KK-100-F2	8-11-0234
	KK-100-F3	8-11-0235
	KK-100-F4	8-11-0236
	KK-100-F5	8-11-0132
	KK-100-F6	8-11-0237
	KK-100-F7	8-11-0068
KK130	KK-130-F1	10-11-0001
	KK-130-F2	10-11-0002
	KK-130-F3	10-11-0003
	KK-130-F4	10-11-0004

Systemy pozycjonujące

Moduły Liniowe KK

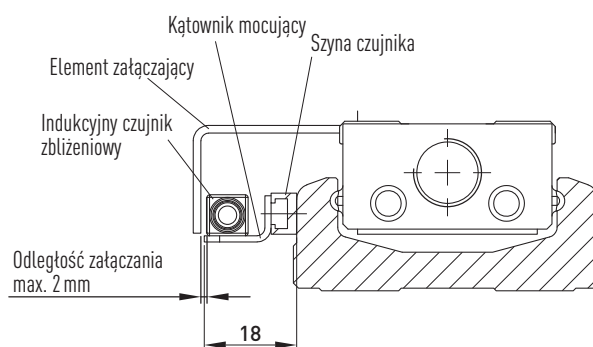
Tabela 3.65 **Przegląd artykułów: szyny czujników do modułu KK**

Wielkość KK	Numer artykułu, szyna czujników (składająca się z szyny, chorągiewki i materiału mocującego)
KKx4001P100A1	8-11-0239
KKx4001P150A1	8-11-0240
KKx4001P200A1	8-11-0241
KKx5002P150A1	8-11-0242
KKx5002P200A1	8-11-0243
KKx5002P250A1	8-11-0244
KKx5002P300A1	8-11-0245
KKx60xxP150EA1	8-11-0246
KKx60xxP200EA1	8-11-0247
KKx60xxP300EA1	8-11-0248
KKx60xxP400EA1	8-11-0249
KKx60xxP500EA1	8-11-0250
KKx60xxP600EA1	8-11-0251
KKx86xxP340A1	8-11-0252
KKx86xxP440A1	8-11-0253
KKx86xxP540A1	8-11-0254
KKx86xxP640A1	8-11-0255
KKx86xxP740A1	8-11-0256
KKx86xxP940A1	8-11-0257
KKx10020P980A1	8-11-0258
KKx10020P1080A1	8-11-0259
KKx10020P1180A1	8-11-0260
KKx10020P1280A1	8-11-0261
KKx10020P1380A1	8-11-0262
KKx13025P980A1	10-11-0010
KKx13025P980A1	10-11-0011
KKx13025P1380A1	10-11-0012
KKx13025P1680A1	10-11-0013

Czujnik (set), artykuł 8-11-0264

Składający się z katownika mocującego, indukcyjnego czujnika zbliżeniowego i materiału mocującego. Indukcyjny czujnik zbliżeniowy może być użyty jako łącznik krańcowy lub referencyjny.

Długość kabla: 4 m



Systemy pozycjonujące

Moduły Liniowe KK



Prowadnice szynowe



Napędy śrubowo- toczne



Silniki liniowe, Systemy



Osie liniowe z napędem kulowym



Siłowniki elektryczne



Tuleje łożyskowe kulkowe



Komponenty silników liniowych



Stoły obrotowe



Urządzenia sterujące

HIWIN GmbH

Brücklesbünd 2
D-77654 Offenburg
Telefon +49 (0) 7 81 9 32 78 -0
Fax +49 (0) 7 81 9 32 78 -90
info@hiwin.de
www.hiwin.de

Vertriebsbüro Osnabrück

Franz-Lenz-Str. 4
D-49084 Osnabrück
Telefon +49 (0) 5 41 33 06 68 -0
Fax +49 (0) 5 41 33 06 68 -29
osnabrueck@hiwin.de
www.hiwin.de

Vertriebsbüro Stuttgart

Max-Lang-Straße 56
D-70771 Leinfelden-Echterdingen
Telefon +49 (0) 7 11 79 47 09 -0
Fax +49 (0) 7 11 79 47 09 -29
stuttgart@hiwin.de
www.hiwin.de

Verkoopkantoor Nederland

Fellinitaan 53
NL-1325 SG Almere
Telefon +31 (0) 6 55 80 55 39
info@hiwin.nl
www.hiwin.nl

HIWIN GmbH Biuro Warszawa

ul. Putawska 405a
PL-02-801 Warszawa
Telefon +48 (0) 22 544 07 07
Fax +48 (0) 22 544 07 08
info@hiwin.pl
www.hiwin.pl

HIWIN Értékesítési Iroda Budapest

Kis Gömb u. 19. Ú/1
H-1135 Budapest
Telefon +36 (06) 1 786 6461
Fax +36 (06) 1 789 4786
info@hiwin.hu
www.hiwin.hu

HIWIN Srl

Via De Gasperi, 85
I-20017 Rho (MI)
Telefon +39 (0) 2 93 90 09 41
Fax +39 (0) 2 93 46 93 24
info@hiwin.it
www.hiwin.it

HIWIN s.r.o.

Medkova 888/11
CZ-62700 BRNO
Telefon +42 05 48 528 238
Fax +42 05 48 220 223
info@hiwin.cz
www.hiwin.cz

HIWIN s.r.o., o.z.z.o.

Mládežnicka 2101
SK-01701 Považská Bystrica
Telefon +421 424 43 47 77
Fax +421 424 26 23 06
info@hiwin.sk
www.hiwin.sk

HIWIN (Schweiz) GmbH

Schachenstrasse 80
CH-8645 Jona
Telefon +41 (0) 55 225 00 25
Fax +41 (0) 55 225 00 20
info@hiwin.ch
www.hiwin.ch

HIWIN France

24 ZI N 1 Est-BP 78
F-61302 L'Aigle Cedex
Telefon +33 (2) 33 34 11 15
Fax +33 (2) 33 34 73 79
info@hiwin.fr
www.hiwin.fr

HIWIN Technologies Corp.

No. 7, Jingke Road
Nantun District
Taichung Precision Machinery Park
Taichung 40852, Taiwan
Telefon +886-4-2359-4510
Fax +886-4-2359-4420
business@hiwin.com.tw
www.hiwin.com.tw

HIWIN Mikrosystem Corp.

No. 7, Jingke Road
Nantun District
Taichung Precision Machinery Park
Taichung 40852, Taiwan
Telefon +886-4-2355-0110
Fax +886-4-2355-0123
business@mail.hiwinmikro.com.tw
www.hiwinmikro.com.tw

HIWIN Corporation

3F, Sannomiya-Chuo Bldg.
4-2-20 Goko-Dori, Chuo-Ku
Kobe 651-0087, Japan
Telefon +81-78-262-5413
Fax +81-78-262-5686
mail@hiwin.co.jp
www.hiwin.co.jp

HIWIN Corporation

Headquarters
1400 Madeline Ln.
Elgin, IL 60124, USA
Telefon +1-847-827 2270
Fax +1-847-827 2291
info@hiwin.com
www.hiwin.com