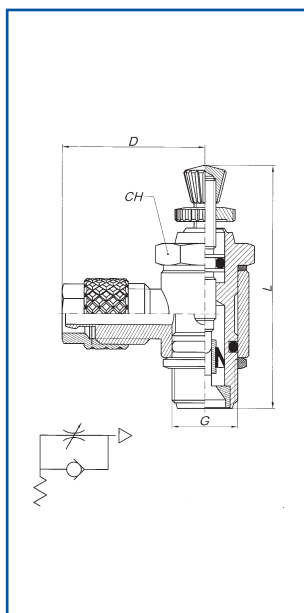


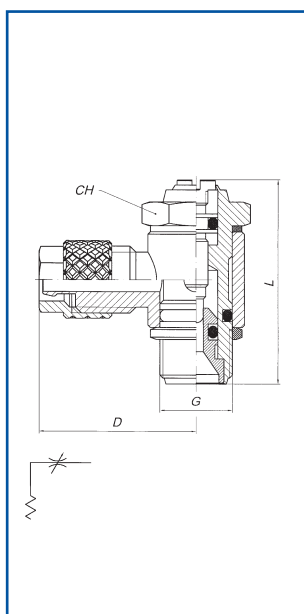
ZAWÓR DŁAWIĄCO - ZWROTNY WKRĘCANY DO PRZEWODÓW Z TWORZYW SZTUCZNYCH Z GWINTEM M5 DO G1/4 TYP I
 BANJO FLOW REGULATOR, SCREWDRIVER REGULATION, TYPE I

G	PRZEWÓD				CH	Nr zamówieniowy Code number
	TUBE	D	L			
M5	- 6/4	16,5	24	8	80.5081.05.0604	
1/8	- 6/4	23,3	30,5	14	80.5081.18.0604	
1/8	- 8/6	24,7	30,5	14	80.5081.18.0806	
1/4	- 6/4	25,3	35,5	17	80.5081.14.0604	
1/4	- 8/6	27,6	35,5	17	80.5081.14.0806	
1/4	- 10/8	29,5	35,5	17	80.5081.14.1008	
3/8	- 8/6	27,7	41	20	80.5081.38.0806	
3/8	- 10/8	30,5	41	20	80.5081.38.1008	
M5	- 6	20	24	8	80.5081.M5.06	



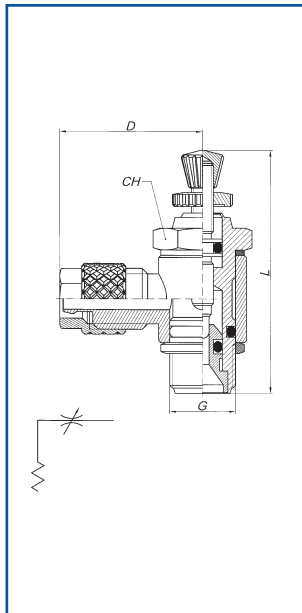
ZAWÓR DŁAWIĄCO - ZWROTNY WKRĘCANY DO PRZEWODÓW Z TWORZYW SZTUCZNYCH Z GWINTEM M5 DO G1/4 TYP II
 BANJO FLOW REGULATOR, MANUAL REGULATION, TYPE II

G	PRZEWÓD					CH	Nr zamówieniowy Code number
	TUBE	D	Lmin	Lmax			
M5	- 6/4	16,5	30,5	35	8	80.5082.05.0604	
1/8	- 6/4	23,3	39,5	45	14	80.5082.18.0604	
1/8	- 8/6	24,7	39,5	45	14	80.5082.18.0806	
1/4	- 6/4	25,3	45,5	51,5	17	80.5082.14.0604	
1/4	- 8/6	27,6	45,5	51,5	17	80.5082.14.0806	
1/4	- 10/8	29,5	45,5	51,5	17	80.5082.14.1008	
M5	- 4/2	19	34	37,5	8	80.5082.05.0402	



ZAWÓR DŁAWIĄCY WKRĘCANY DO PRZEWODÓW Z TWORZYW SZTUCZNYCH Z GWINTEM M5 DO G1/4 TYP I
 BI-DIRECTIONAL FLOW REGULATOR, SCREWDRIVER REGULATION, TYPE I

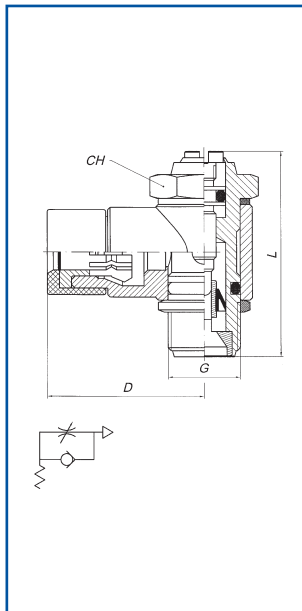
G	PRZEWÓD				CH	Nr zamówieniowy Code number
	TUBE	D	L			
M5	- 6/4	16,5	24	8	80.5091.05.0604	
1/8	- 6/4	23,3	30,5	14	80.5091.18.0604	
1/8	- 8/6	24,7	30,5	14	80.5091.18.0806	
1/4	- 6/4	25,3	35,5	17	80.5091.14.0604	
1/4	- 8/6	27,6	35,5	17	80.5091.14.0806	
1/4	- 10/8	29,5	35,5	17	80.5091.14.1008	
3/8	- 8/6	27,7	41	20	80.5091.38.0806	
3/8	- 10/8	30,5	41	20	80.5091.38.1008	
M5	- 4/2	18	24	8	80.5091.05.0402	
1/8	- 4,2	20	30,5	14	80.5091.18.0402	
M5	- 6	20	24	8	80.5091.M5.06	



ZAWÓR DŁAWIĄCY WKRĘCANY DO PRZEWODÓW Z TWORZYW SZTUCZNYCH Z GWINTEM M5 DO G1/4 TYP II

BANJO FLOW REGULATOR, MANUAL REGULATION, TYPE II

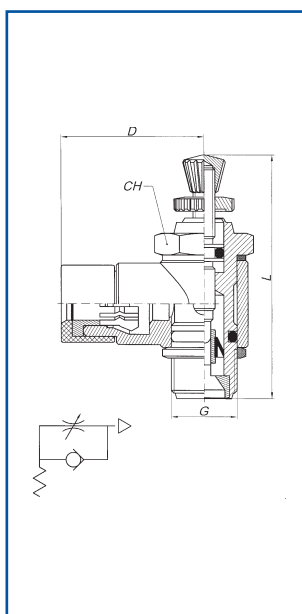
G	PRZEWÓD					Nr zamówieniowy Code number
	TUBE	D	Lmin	Lmax	CH	
M5	- 6/4	16,5	30,5	35	8	80.5092.05.0604
1/8	- 6/4	23,3	39,5	45	14	80.5092.18.0604
1/8	- 8/6	24,7	39,5	45	14	80.5092.14.0806
1/4	- 6/4	25,3	45,5	51,5	17	80.5092.18.0604
1/4	- 8/6	27,6	45,5	51,5	17	80.5092.14.0806
1/4	- 10/8	29,5	45,5	51,5	17	80.5092.14.1008



ZAWÓR DŁAWIĄCO-ZWROTNY WKRĘCANY Z PRZYŁĄCZKĄ WTYKOWĄ DO PRZEWODÓW Z TWORZYW SZTUCZNYCH Z GWINTEM M5 DO G1/4 TYP I

BANJO FLOW REGULATOR WITH A QUICK CONNECTOR, SCREWDRIVER REGULATION, TYPE I

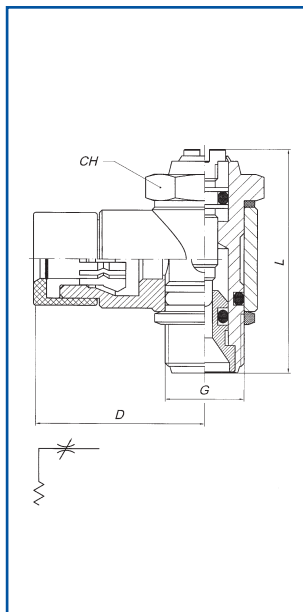
G	PRZEWÓD				Nr zamówieniowy Code number
	TUBE	D	L	CH	
M5	- 4	20	24	8	80.5081.M5.04
1/8	- 4	23	30,5	14	80.5081.18.04
1/8	- 6	23	30,5	14	80.5081.18.06
1/8	- 8	25	30,5	14	80.5081.18.08
1/4	- 6	25	35,5	17	80.5081.14.06
1/4	- 8	26,5	35,5	17	80.5081.14.08
1/4	- 10	29,5	35,5	17	80.5081.14.10
3/8	- 8	28	35,5	20	80.5081.38.08
3/8	- 10	30,5	35,5	20	80.5081.38.10
3/8	- 12	32,5	35,5	20	80.5081.38.12
1/2	- 12	35	35,5	24	80.5081.12.12



ZAWÓR DŁAWIĄCO-ZWROTNY WKRĘCANY Z PRZYŁĄCZKĄ WTYKOWĄ DO PRZEWODÓW Z TWORZYW SZTUCZNYCH Z GWINTEM M5 DO G1/4 TYP II

BANJO FLOW REGULATOR WITH A QUICK CONNECTOR, MANUAL REGULATION, TYPE II

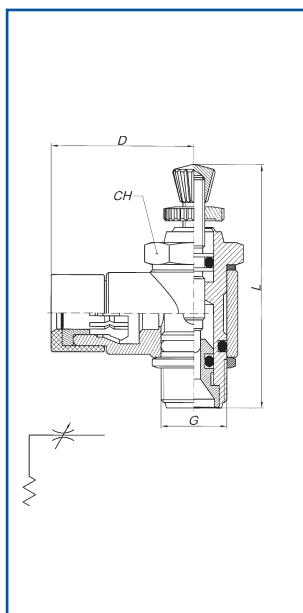
G	PRZEWÓD					Nr zamówieniowy Code number
	TUBE	D	Lmin	Lmax	CH	
M5	- 4	20	30,5	35	8	80.5082M5.04
1/8	- 4	23	39,5	45	14	80.508218.04
1/8	- 6	23	39,5	45	14	80.508218.06
1/8	- 8	25	39,5	45	14	80.508218.08
1/4	- 6	25	45,5	51,5	17	80.508214.06
1/4	- 8	26,5	45,5	51,5	17	80.508214.08
1/4	- 10	29,5	45,5	51,5	17	80.508214.10



ZAWÓR DŁAWIĄCY WKRĘCANY Z PRZYŁĄCZKĄ WTYKOWĄ DO PRZEWODÓW Z TWORZYW SZTUCZNYCH Z GWINTEM M5 DO G1/4 TYP I

BANJO FLOW REGULATOR WITH QUICK CONNECTOR, SCREWDRIVER REGULATION, TYPE I

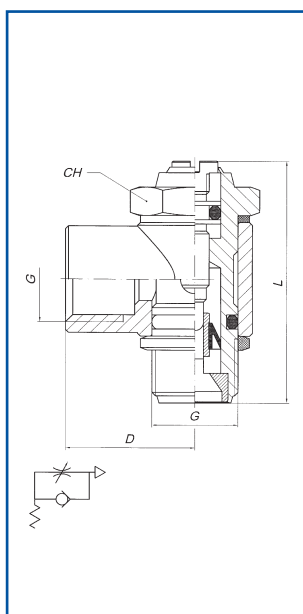
G	PRZEWÓD				CH	Nr zamówieniowy Code number
	TUBE	D	L			
M5	-	4	20	24	8	80.5091.M5.04
1/8	-	4	23	30,5	14	80.5091.18.04
1/8	-	6	23	30,5	14	80.5091.18.06
1/8	-	8	25	30,5	14	80.5091.18.08
1/4	-	6	25	35,5	17	80.5091.14.06
1/4	-	8	26,5	35,5	17	80.5091.14.08
1/4	-	10	29,5	35,5	17	80.5091.14.10
3/8	-	8	28	35,5	20	80.5091.38.08
3/8	-	10	30,5	35,5	20	80.5091.38.10
3/8	-	12	32,5	35,5	20	80.5091.38.12
1/2	-	12	35	35,5	24	80.5091.12.12



ZAWÓR DŁAWIĄCY WKRĘCANY Z PRZYŁĄCZKĄ WTYKOWĄ DO PRZEWODÓW Z TWORZYW SZTUCZNYCH Z GWINTEM M5 DO G1/4 TYP II

BANJO FLOW REGULATOR WITH QUICK CONNECTOR, MANUAL REGULATION, TYPE II

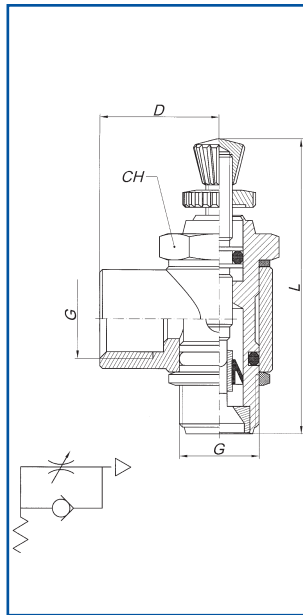
G	PRZEWÓD					CH	Nr zamówieniowy Code number
	TUBE	D	Lmin	Lmax			
M5	-	4	20	30,5	35	8	80.5092.M5.04
1/8	-	4	23	39,5	45	14	80.5092.18.04
1/8	-	6	23	39,5	45	14	80.5092.18.06
1/8	-	8	25	39,5	45	14	80.5092.18.08
1/4	-	6	25	45,5	51,5	17	80.5092.14.06
1/4	-	8	26,5	45,5	51,5	17	80.5092.14.08
1/4	-	10	29,5	45,5	51,5	17	80.5092.14.10



ZAWÓR DŁAWIĄCO-ZWROTNY WKRĘCANY Z GNIAZDEM G1/8 IG1/4 TYP I

BANJO FLOW WITH QUICK CONNECTOR, SCREWDRIVER REGULATION, TYPE I

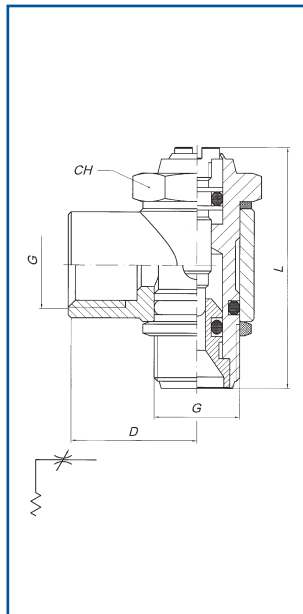
G	D	L	CH	Nr zamówieniowy Code number
1/8	16	30,5	14	80.5081.18.18
1/4	22	35,5	17	80.5081.14.14
3/8	26	35,5	20	80.5081.38.38



ZAWÓR DŁAWIĄCO - ZWROTNY WKREĆANY Z GNIAZDEM G1/8 I G1/4 TYP II

BANJO FLOW REGULATOR WITH QUICK CONNECTOR – MANUAL REGULATION, TYPE II

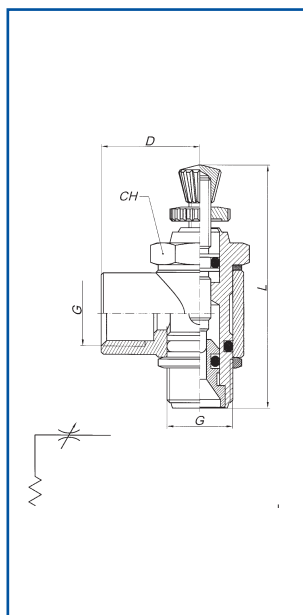
G	D	L _{min}	L _{max}	CH	Nr zamówieniowy Code number
1/8	16	39,5	45	14	80.5082.18.18
1/4	22	45,5	51,5	17	80.5082.14.14



ZAWÓR DŁAWIĄCY WKREĆANY Z GNIAZDEM G1/8 I G1/4 TYP I

BANJO FLOW REGULATOR WITH QUICK CONNECTOR, SCREWDRIVER REGULATION, TYP I

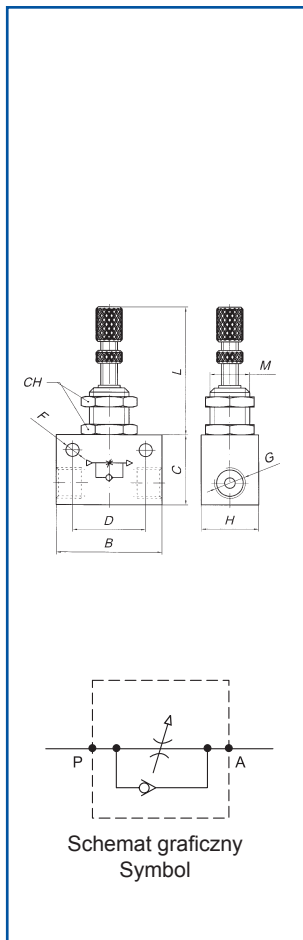
G	D	L	CH	Nr zamówieniowy Code number
1/8	16	30,5	14	80.5091.18.18
1/4	22	35,5	17	80.5091.14.14
3/8	26	35,5	20	80.5091.38.38



ZAWÓR DŁAWIĄCY WKREĆANY Z GNIAZDEM G1/8 I G1/4 TYP II

BANJO FLOW REGULATOR WITH QUICK CONNECTOR, MANUAL REGULATION, TYP II

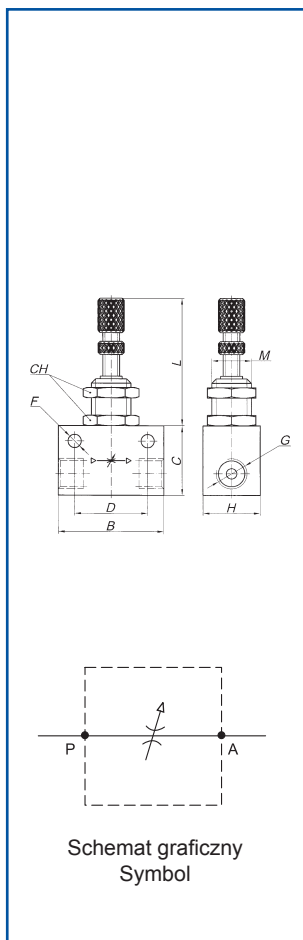
G	D	L _{min}	L _{max}	CH	Nr zamówieniowy Code number
1/8	16	39,5	45	14	80.5092.18.18
1/4	22	45,5	51,5	17	80.5092.14.14



ZAWÓR DŁAWIĄCO-ZWROTNY PRZEWODOWY Z GWINTEM M5 DO G1/2

BANJO FLOW REGULATOR IN – LINE CONNECTION, MANUAL REGULATION

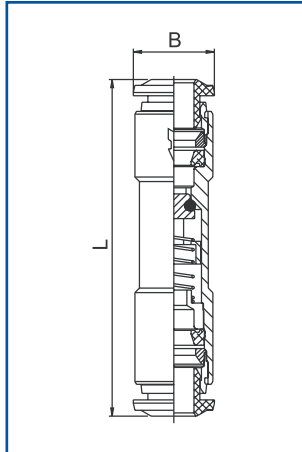
G	B	C	H	D	F	L	M	CH	Nr zamówieniowy Code number
M5	26	16	12	18	4,5	34-39	M10x0,75	12	80.5093.M5
1/8	35	22	20	24,7	4,5	48-56	M12x0,75	15	80.5093.18
1/4	46	30	20	35	6,5	56-64	M12x0,75	15	80.5093.14
3/8	50	30	25	35	6,5	68-73	M18x1	22	80.5093.38
1/2	60	40	25	44	6,5	76-83	M18x1	22	80.5093.12



ZAWÓR DŁAWIĄCY PRZEWODOWY Z GWINTEM M5 DO G1/2

BANJO FLOW REGULATOR IN – LINE CONNECTION, MANUAL REGULATION

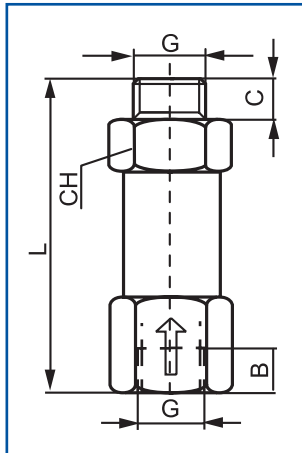
G	B	C	H	D	F	L	M	CH	Nr zamówieniowy Code number
M5	26	16	12	18	4,5	34-39	M10x0,75	12	80.5094.M5
1/8	35	22	20	24,7	4,5	48-56	M12x0,75	15	80.5094.18
1/4	46	30	20	35	6,5	56-64	M12x0,75	15	80.5094.14
3/8	50	30	25	35	6,5	68-73	M18x1	22	80.5094.38
1/2	60	40	25	44	6,5	76-83	M18x1	22	80.5094.12



80.5002

ZAWÓR ZWROTNY WTYKOWY
FEMALE NON-RETURN VALVE

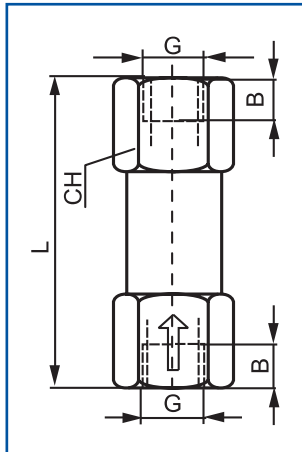
PRZEWÓD TUBE	L	B	Nr zamówieniowy Code number
4	31	10	80.5002.0404
6	35	12,5	80.5002.0606
8	37	14	80.5002.0808



80.5002

ZAWÓR ZWROTNY GWINTY WEW-ZEW
FEMALE-MALE NON-RETURN VALVE

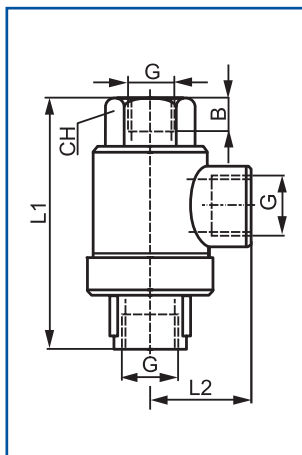
G	B	C	L	CH	Nr zamówieniowy Code number
M5	5,5	4	34,5	8	80.5002.M5-A
1/8	8,5	6	37,5	14	80.5002.18-A
1/4	11	8	46,5	17	80.5002.14-A
3/8	12	9	61	24	80.5002.38-A
1/2	15	10	64	24	80.5002.12-A



80.5002

ZAWÓR ZWROTNY GWINT WEW.
FEMALE NON-RETURN VALVE

G	B	L	CH	Nr zamówieniowy Code number
M5	5,5	26,5	8	80.5002.M5-AW
1/8	8,5	35,5	14	80.5002.18-AW
1/4	11	43	17	80.5002.14-AW
3/8	12	58	24	80.5002.38-AW
1/2	15	63	24	80.5002.12-AW



80.5003

ZAWÓR SZYBKIEGO SPUSTU
QUICK EXHAUST VALVE

G	B	L1	L2	CH	Nr zamówieniowy Code number
M5	4	25	10	17	80.5003.M5
1/8	8,5	42	19,5	15	80.5003.18
1/4	11	54	25	19	80.5003.14
3/8	12	60,5	26,5	22	80.5003.38
1/2	15	72	32	26	80.5003.12
3/4	18,5	88	37	32	80.5003.34
1	19	109	48	46	80.5003.10