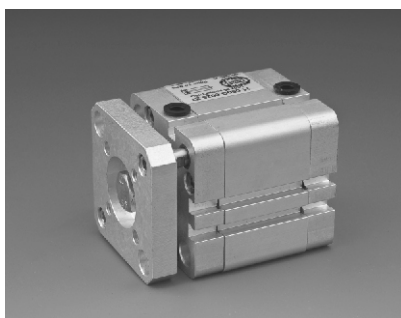
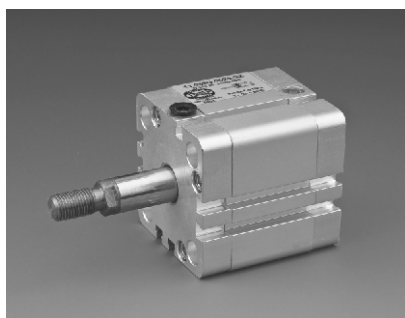
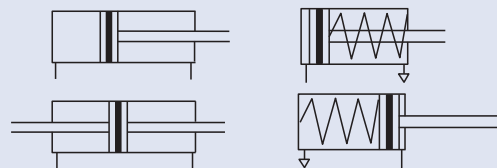


PNEUMATYCZNE SIŁOWNIKI KOMPAKTOWE D12 ÷ D25 PNEUMATYCZNE SIŁOWNIKI KOMPAKTOWE D32 ÷ D100 BEZSMAROWE Z BSPT ZGODNE Z PN-ISO 21287

- dwustronnego działania z jednostronnym tłoczyskiem
- dwustronnego działania z dwustronnym tłoczyskiem
- dwustronnego działania z zabezpieczeniem przed obrotem
- jednostronnego działania pchające
- jednostronnego działania ciągnące



1

ZASTOSOWANIE

Siłowniki o zwartej budowie, dostosowane do montażu w miejscach o ograniczonej przestrzeni pod zabudowę. Siłowniki kompaktowe stosowane są w układach pneumatycznych jako elementy wykonawcze. Zastosowane importowane uszczelnienia poliuretanowe o najwyższej odporności na ścieranie umożliwiają pracę siłownika w warunkach bezsmarowych, zapewniając jednocześnie wysoką trwałość. Siłowniki standardowo wyposażone są w zabudowany element magnetyczny w tłoku, umożliwiający stosowanie czujników położenia (tzw. BSPT - Bezdotykowa Sygnalizacja Położenia Tłoka). Siłowniki występują także w wersji z zabezpieczeniem przed obrotem tłoczyska i z gwintem zewnętrznym na tłoczysku. Do siłowników kompaktowych D32 do D100 można stosować standardowe elementy mocujące od siłowników zgodnych z ISO 6431.

UWAGA! DO SIŁOWNIKÓW KOMPAKTOWYCH NALEŻY STOSOWAĆ PÓŁPRZEWODNIKOWE CZUJNIKI POŁOŻENIA TŁOKA (STRONA KAT. 1.040.1).

DANE TECHNICZNE

Maksymalne ciśnienie pracy:	1,0 MPa
Zakres temperatur pracy:	od -20 do +80°C
Zakres skoków roboczych	
- dla siłowników dwustronnego działania:	od 5 do 250 mm
- dla siłowników jednostronnego działania:	od 5 do 50 mm
	Uwaga: Inne skoki wykonuje się na zamówienie
Pozycja pracy:	dowolna
Sposób zasilania:	przewodowo sprężonym powietrzem o maksymalnej wielkości cząstek stałych 40 µm, smarowanym mgłą olejową 2 ÷ 5 kropli/m ³ lub sprężonym powietrzem o maksymalnej wielkości cząstek stałych 10 µm (nie wymaga smarowania)
Materiały konstrukcyjne:	Pokrywa, tłok - stop aluminium Korpus - profil aluminiowy wyciskany Tłoczysko, prowadniki - stal węglowa z chromowaną powierzchnią zewnętrzną Uszczelnienia - poliuretan PU

WARTOŚCI SIŁ DZIAŁANIA SIŁOWNIKÓW KOMPAKTOWYCH

Średnica siłownika [mm]	Siłowniki dwustronnego działania z jednostronnym tłoczyskiem		Siłowniki dwustronnego działania z dwustronnym tłoczyskiem		Siłowniki jednostronnego działania pchające		Siłowniki jednostronnego działania ciągnące	
	Siła pchająca przy zasilaniu 6 bar [N]	Siła ciągnąca przy zasilaniu 6 bar [N]	Siła pchająca przy zasilaniu 6 bar [N]	Siła ciągnąca przy zasilaniu 6 bar [N]	Siła pchająca przy zasilaniu 6 bar [N]	Siła ciągnąca Sprężyny [N]	Siła ciągnąca przy zasilaniu 6 bar [N]	Siła pchająca Sprężyny [N]
12	121	91	91	91	110	6	81	6
16	121	91	91	91	110	6	81	6
20	188	142	142	142	174	7	128	7
25	295	248	248	248	270	12	224	12
32	482	415	415	415	450	16	384	16
40	754	687	687	687	708	23	642	23
50	1178	1058	1058	1058	1120	30	1002	30
63	1869	1750	1750	1750	1800	35	1682	35
80	3014	2829	2829	2829	2900	60	2715	60
100	4710	4420	4420	4420	4520	100	4231	100

SPOSÓB BUDOWY NUMERU ZAMÓWIENIOWEGO

DLA SIŁOWNIKÓW O ŚREDNICY D12-D25

11.040 D.0025



- 040- siłownik z jednostronnym tłoczyskiem dwustronnego działania
- 041- siłownik z dwustronnym tłoczyskiem dwustronnego działania
- 042- siłownik z jednostronnym tłoczyskiem jednostronnego działania pchający
- 043- siłownik z jednostronnym tłoczyskiem jednostronnego działania ciągnący

- A - D12
- B - D16
- C - D20
- D - D25

Skok w mm
np. 0025=25 [mm]

- ZT - siłownik z zabezpieczeniem przed obrotem
- GZ - siłownik z gwintem zewnętrznym na tłoczysku

DLA SIŁOWNIKÓW O ŚREDNICY D32-D100

11.050 G.0100



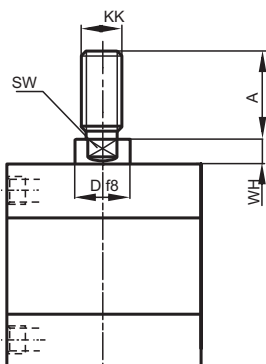
- 050 - siłownik z jednostronnym tłoczyskiem dwustronnego działania
- 051 - siłownik z dwustronnym tłoczyskiem dwustronnego działania
- 052 - siłownik z jednostronnym tłoczyskiem jednostronnego działania pchający
- 053 - siłownik z jednostronnym tłoczyskiem jednostronnego działania ciągnący

- E - D32
- F - D40
- G - D50
- H - D63
- J - D80
- K - D100

Skok w mm
np. 0100=100 [mm]

- ZT - siłownik z zabezpieczeniem przed obrotem
- GZ - siłownik z gwintem zewnętrznym na tłoczysku

WERSJA Z GWINTEM ZEWNĘTRZNYM NA TŁOCZYSKU



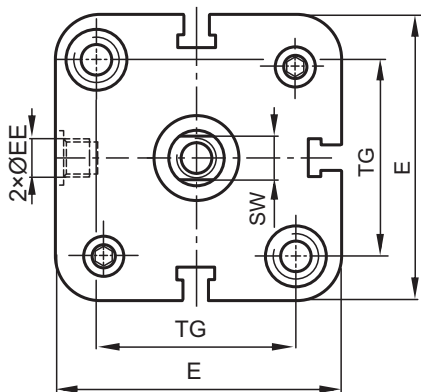
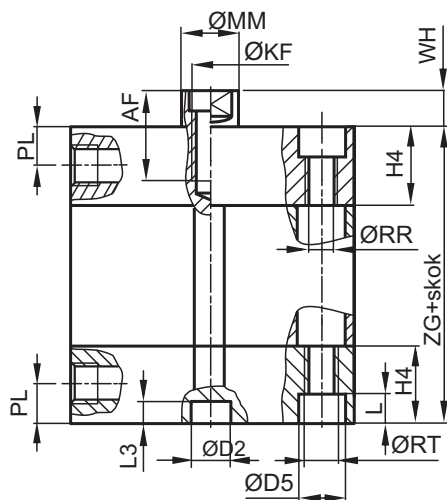
Średnica siłownika [mm]	Wymiary [mm]				
	OKK	SW	A	WH	ODF8
12	M6	5	16	4.5	6
16	M8	6	20	4.5	8
20	M10×1.25	8	22	4.5	10
25	M10×1.25	8	22	5.5	10
32	M10×1.25	10	19	7	12
40	M10×1.25	10	19	7	12
50	M12×1.25	13	22	8	16
63	M12×1.25	13	22	8	16
80	M16×1.5	16	28	10	20
100	M16×1.5	21	32	10	25

SPOSÓB ZAMAWIANIA

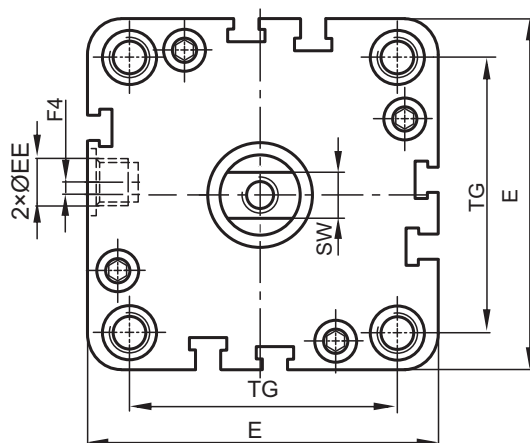
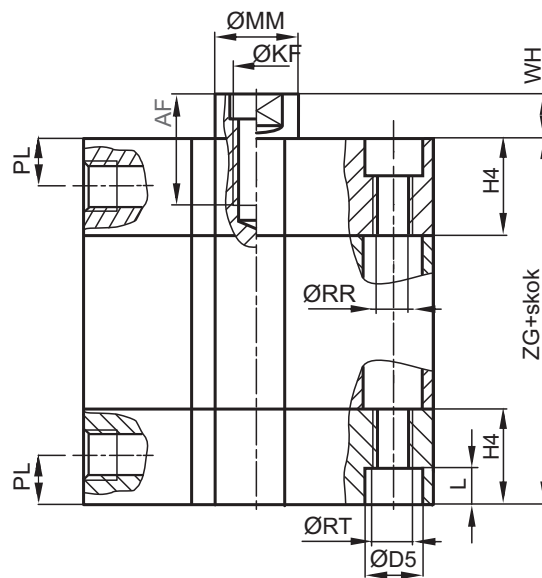
W zamówieniu należy podać: nazwę, średnicę nominalną, skok siłownika, numer zamówieniowy oraz ilość sztuk.

Siłownik kompaktowy D50×100, dwustronnego działania z BSPT 11.050G.0100 15 szt.

**Siłownik kompaktowy D12, D16, D20, D25
dwustronnego działania z jednostronnym tłoczyskiem**



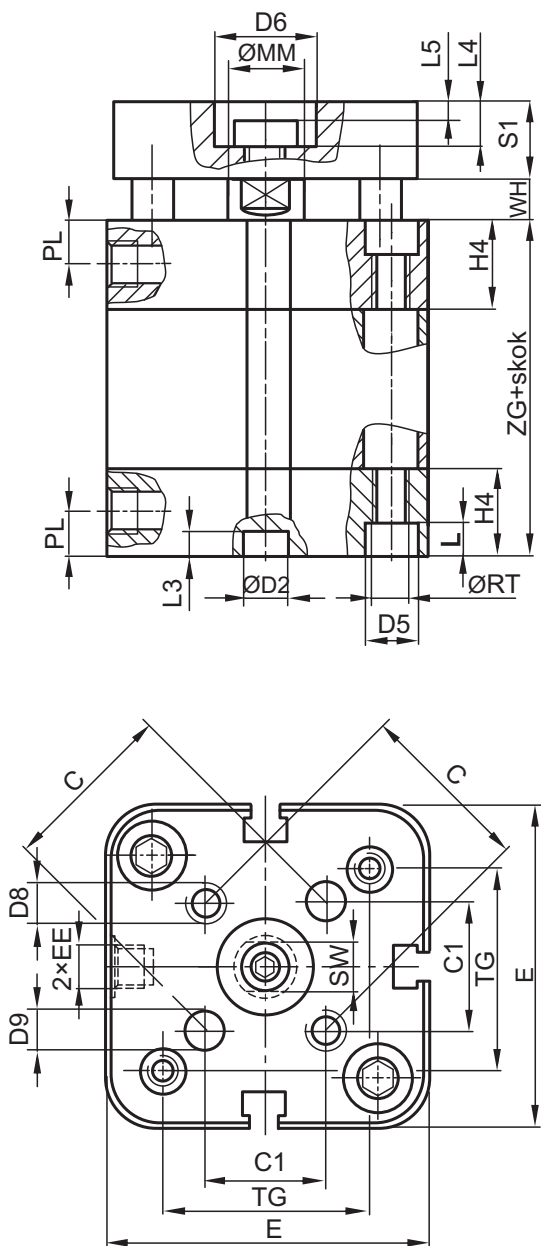
**Siłownik kompaktowy D32 ÷ D100
dwustronnego działania z jednostronnym tłoczyskiem**



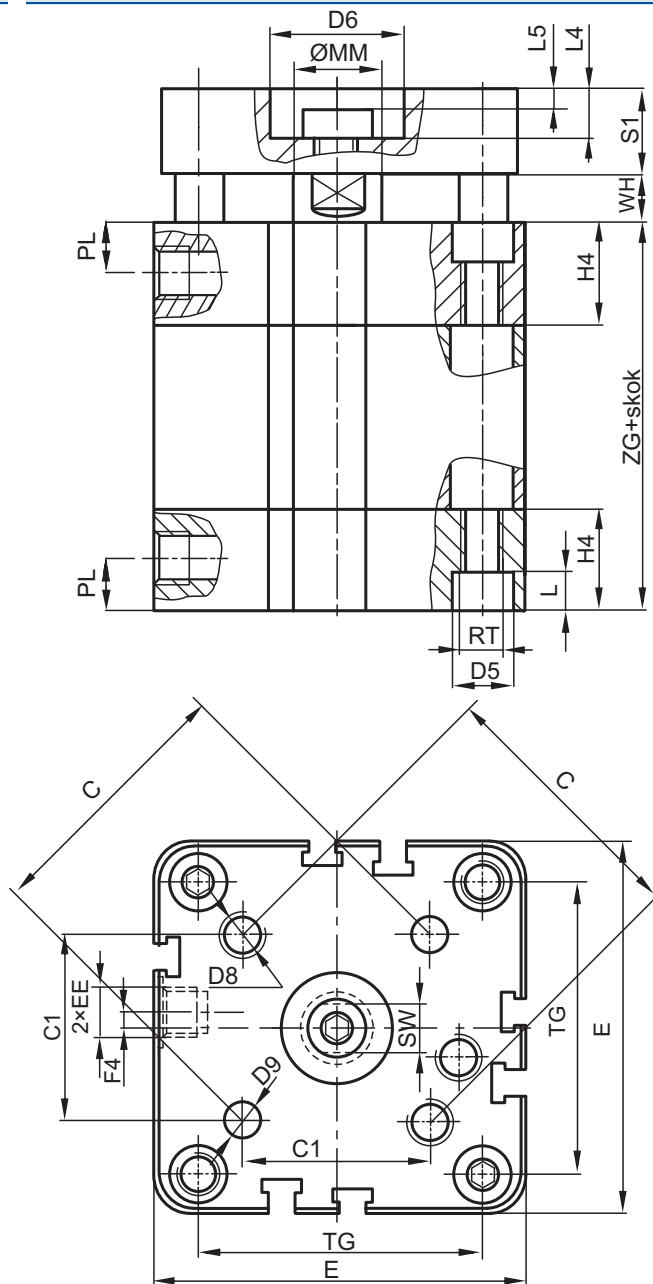
UWAGA: Siłowniki o średnicach D32 i D40 posiadają 3 kanałki dla montażu czujników pola magnetycznego
Siłowniki o średnicy D50, D63, D80 i D100 posiadają 7 kanałków do montażu czujników pola magnetycznego

Średnica siłownika [mm]	WYMIARY [mm]																	
	E	ØMM	KF	ØD2	ØRR	RT	ØD5	F4	EE	PL	H4	TG	SW	L	L3	AF	WH	ZG
12	29	6	M3	6	3.3	M3	6	0	M5	8	12.25	18	5	3.5	4	6	4.5	38
16	29	8	M4	6	3.3	M4	6	0	M5	8	12.25	18	6	3.5	4	8	4.5	38
20	36	10	M5	6	4.2	M5	7.5	0	M5	8	12.25	22	8	4.5	4	10	4.5	38
25	40	10	M5	6	4.2	M5	7.5	0	M5	8	12.75	26	8	4.5	4	10	5.5	39.5
32	50	12	M8	-	5.2	M6	9,2	4	G1/8	8	14.5	32.5	10	6	-	12	7	44
40	58	12	M8	-	5.2	M6	9,2	3	G1/8	8	14.5	38	10	6	-	12	7	45
50	67	16	M10	-	6.8	M8	11	0	G1/8	7,5	14.25	46.5	13	7	-	16	8	45
63	80	16	M10	-	6.8	M8	11	0	G1/8	7,5	14.25	56,5	13	7	-	16	8	49
80	100	20	M12	-	8.5	M10	14.5	0	G1/8	8	15.5	72	16	9	-	20	10	54
100	124	25	M12	-	8.5	M10	14.5	0	G1/8	10	20	89	21	9	-	24	10	67

Siłownik kompaktowy dwustronnego działania D16, D20, D25 z zabezpieczeniem przed obrotem



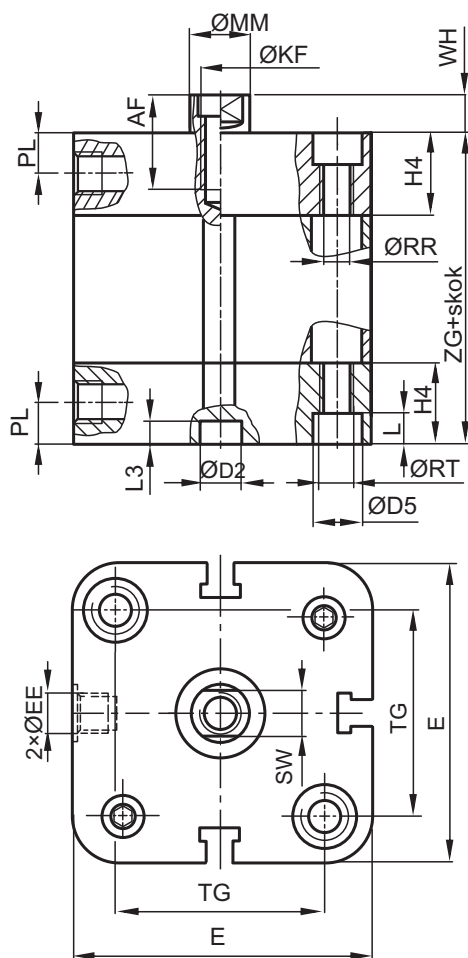
Siłownik kompaktowy dwustronnego działania D32 ÷ D10 z zabezpieczeniem przed obrotem



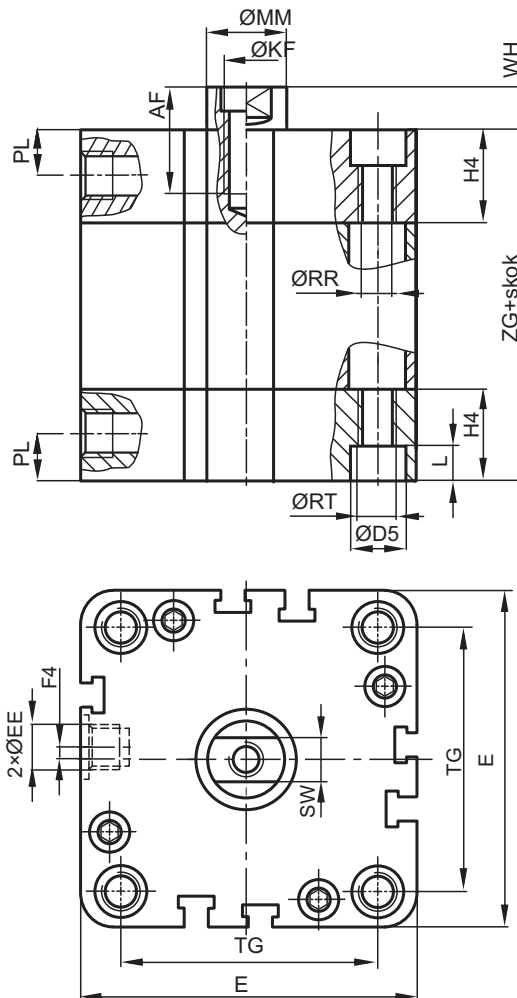
UWAGA: Siłowniki o średnicach D32 i D40 posiadają 3 kanałki dla montażu czujników pola magnetycznego
Siłowniki o średnicy D50, D63, D80 i D100 posiadają 7 kanałków do montażu czujników pola magnetycznego

Średnica siłownika [mm]	WYMIARY [mm]																							
	E	ØMM	ØD2	ØRR	RT	ØD5	ØD6	ØD8	ØD9	F4	EE	PL	H4	TG	C	C1	SW	L	L3	L4	L5	S1	WH	ZG
16	29	8	6	3.3	M4	6	9	M3	3	0	M5	8	12.25	18	14	9.9	6	3.5	4	3.8	1	6	4.5	38
20	36	10	6	4.2	M5	7.5	11	M4	4	0	M5	8	12.25	22	17	12	8	4.5	4	5	1.5	8	4.5	38
25	40	10	6	4.2	M5	7.5	14	M5	5	0	M5	8	12.75	26	22	15.5	8	4.5	4	5	1.5	8	5.5	39.5
32	50	12	6	5.2	M6	9.2	17	M5	5	4	G1/8	8	14.5	32.5	28	19.8	10	6	-	6.5	2.5	10	7	44
40	58	12	-	5.2	M6	9.2	17	M5	5	3	G1/8	8	14.5	38	33	23.3	10	6	-	6.5	2.5	10	7	45
50	67	16	-	6.8	M8	11	22	M6	6	0	G1/8	7.5	14.25	46.5	42	29.7	13	7	-	7.5	2.5	12	8	45
63	80	16	-	6.8	M8	11	22	M6	6	0	G1/8	7.5	14.25	56.5	50	35.4	13	7	-	7.5	2.5	12	8	49
80	100	20	-	8.5	M10	14.5	28	M8	8	0	G1/8	8	15.5	72	65	46	17	9	-	9	3	14	10	54
100	124	25	-	8.5	M10	14.5	30	M10	10	0	G1/8	10	20	89	80	56.6	22	9	-	10	3	14	10	67

Siłownik kompaktowy D12, D16, D20, D25 jednostronnego działania pchający



Siłownik kompaktowy D32 ÷ D100 jednostronnego działania pchający

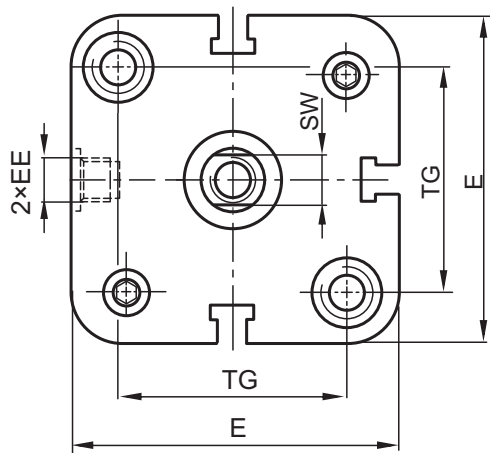
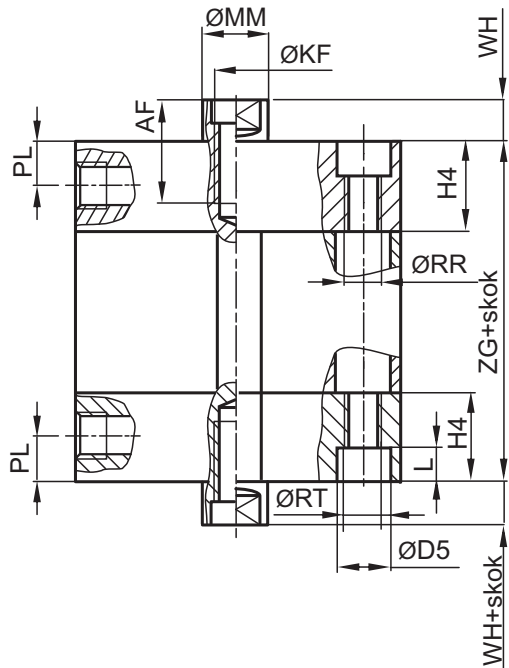


UWAGA: Siłowniki o średnicach D32 i D40 posiadają 3 kanałki dla montażu czujników pola magnetycznego
Siłowniki o średnicy D50, D63, D80 i D100 posiadają 7 kanałków do montażu czujników pola magnetycznego

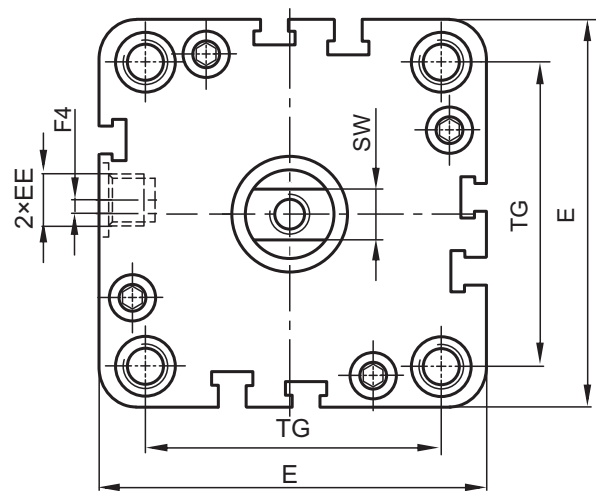
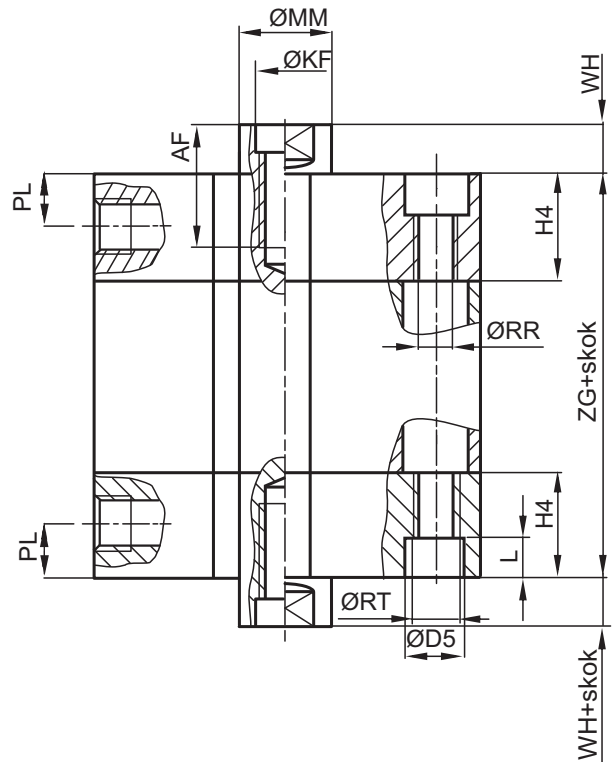
Średnica siłownika [mm]	WYMIARY [mm]																
	E	ØMM	KF	ØD2	ØRR	RT	ØD5	F4	EE	PL	H4	TG	SW	L	L3	AF	WH
12	29	6	M3	6	3.3	M3	6	0	M5	8	12.25	18	5	3.5	4	6	4.5
16	29	8	M4	6	3.3	M4	6	0	M5	8	12.25	18	6	3.5	4	8	4.5
20	36	10	M5	6	4.2	M5	7.5	0	M5	8	12.25	22	8	4.5	4	10	4.5
25	40	10	M5	6	4.2	M5	7.5	0	M5	8	12.75	26	8	4.5	4	10	5.5
32	50	12	M8	-	5.2	M6	9.2	4	G1/8	8	14.5	32.5	10	6	-	12	7
40	58	12	M8	-	5.2	M6	9.2	3	G1/8	8	14.5	38	10	6	-	12	7
50	67	16	M10	-	6.8	M8	11	0	G1/8	7,5	14.25	46.5	13	7	-	16	8
63	80	16	M10	-	6.8	M8	11	0	G1/8	7.5	14.25	56,5	13	7	-	16	8
80	100	20	M12	-	8.5	M10	14.5	0	G1/8	8	15.5	72	16	9	-	20	10
100	124	25	M12	-	8.5	M10	14.5	0	G1/8	10	20	89	21	9	-	24	10

Średnica siłownika [mm]	WYMIAR ZG [mm]	
	SKOK SIŁOWNIKA [mm]	
	Dla skoku 0-25 mm	Dla skoku 30-50 mm
12	38	48
16	38	48
20	38	48
25	39.5	59.5
32	44	57.5
40	45	62.5
50	45	65
63	49	69
80	54	80
100	67	92.5

Siłownik kompaktowy D12, D16, D20, D25 dwustronnego działania z dwustronnym tłoczyskiem



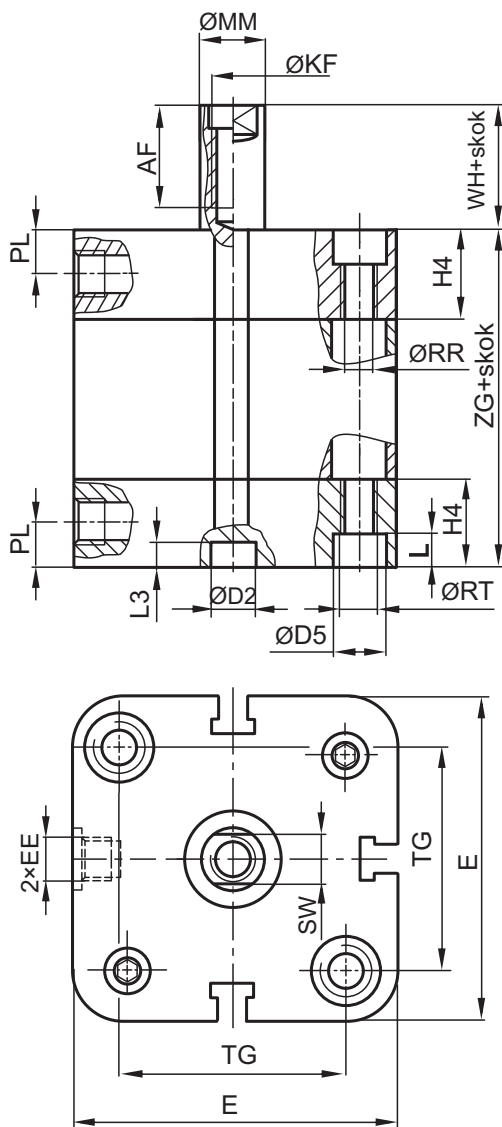
Siłownik kompaktowy D32 ÷ D100 dwustronnego działania z dwustronnym tłoczyskiem



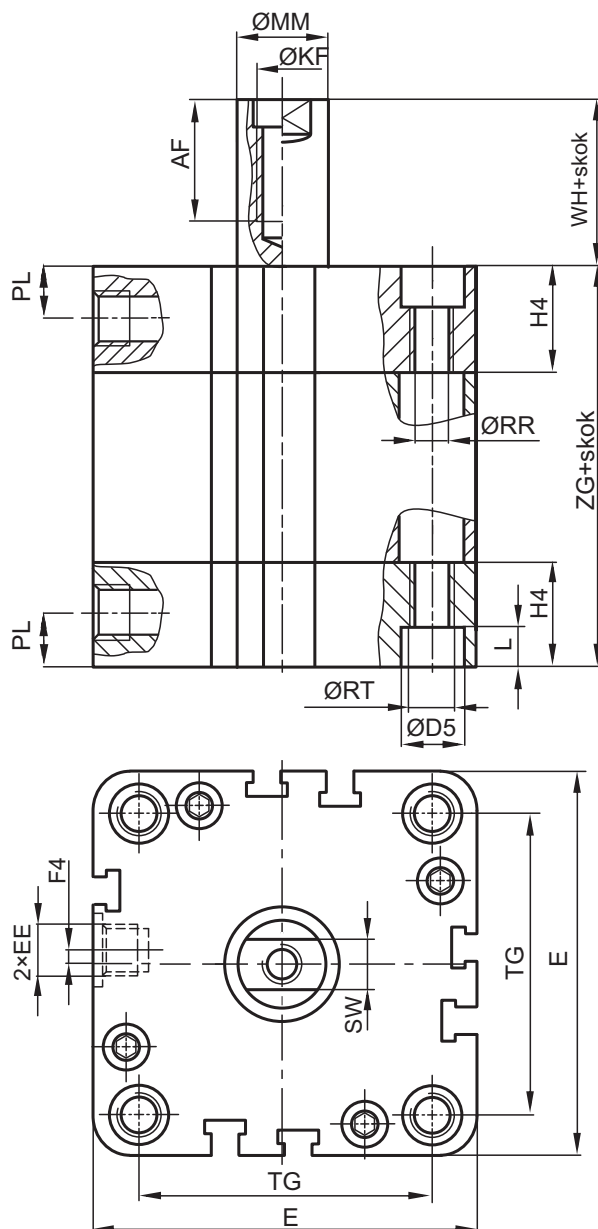
Uwaga: Siłowniki o średnicach D32 i D40 posiadają 3 kanałki dla montażu czujników pola magnetycznego. Siłowniki o średnicy D50, D63, D80 i D100 posiadają 7 kanałków do montażu czujników pola magnetycznego

Średnica siłownika [mm]	WYMIARY[mm]																	
	E	ØMM	KF	ØD2	ØRR	RT	ØD5	F4	EE	PL	H4	TG	SW	L	L3	AF	WH	ZG
12	29	6	M3	6	3.3	M3	6	0	M5	8	12.25	18	5	3.5	4	6	4.5	38
16	29	8	M4	6	3.3	M4	6	0	M5	8	12.25	18	6	3.5	4	8	4.5	38
20	36	10	M5	6	4.2	M5	7.5	0	M5	8	12.25	22	8	4.5	4	10	4.5	38
25	40	10	M5	6	4.2	M5	7.5	0	M5	8	12.75	26	8	4.5	4	10	5.5	39.5
32	50	12	M8	-	5.2	M6	9.2	4	G1/8	8	14.5	32.5	10	6	-	12	7	44
40	58	12	M8	-	5.2	M6	9.2	3	G1/8	8	14.5	38	10	6	-	12	7	45
50	67	16	M10	-	6.8	M8	11	0	G1/8	7.5	14.25	46.5	13	7	-	16	8	45
63	80	16	M10	-	6.8	M8	11	0	G1/8	7.5	14.25	56.5	13	7	-	16	8	49
80	100	20	M12	-	8.5	M10	14.5	0	G1/8	8	15.5	72	16	9	-	20	10	54
100	124	25	M12	-	8.5	M10	14.5	0	G1/8	10	20	89	21	9	-	24	10	67

Siłownik kompaktowy D12, D16, D20, D25 jednostronnego działania ciągnący



Siłownik kompaktowy D32 ÷ D100 jednostronnego działania ciągnący



UWAGA: Siłowniki o średnicach D32 i D40 posiadają 3 kanałki dla montażu czujników pola magnetycznego. Siłowniki o średnicy D50, D63, D80 i D100 posiadają 7 kanałków, do montażu czujników pola magnetycznego.

Średnica siłownika [mm]	WYMIARY [mm]																	
	E	ØMM	KF	ØD2	ØRR	RT	ØD5	F4	EE	PL	H4	TG	SW	L	L3	AF	WH	ZG
12	29	6	M3	6	3.3	M3	6	0	M5	8	12.25	18	5	3.5	4	6	4.5	38
16	29	8	M4	6	3.3	M4	6	0	M5	8	12.25	18	6	3.5	4	8	4.5	38
20	36	10	M5	6	4.2	M5	7.5	0	M5	8	12.25	22	8	4.5	4	10	4.5	38
25	40	10	M5	6	4.2	M5	7.5	0	M5	8	12.75	26	8	4.5	4	10	5.5	39.5
32	50	12	M8	-	5.2	M6	9.2	4	G1/8	8	14.5	32.5	10	6	-	12	7	44
40	58	12	M8	-	5.2	M6	9.2	3	G1/8	8	14.5	38	10	6	-	12	7	45
50	67	16	M10	-	6.8	M8	11	0	G1/8	7.5	14.25	46.5	13	7	-	16	8	45
63	80	16	M10	-	6.8	M8	11	0	G1/8	7.5	14.25	56.5	13	7	-	16	8	49
80	100	20	M12	-	8.5	M10	14.5	0	G1/8	8	15.5	72	16	9	-	20	10	54
100	124	25	M12	-	8.5	M10	14.5	0	G1/8	10	20	89	21	9	-	24	10	67

UWAGA: Standardowe skoki robocze - 5, 10, 15, 20 i 25 mm