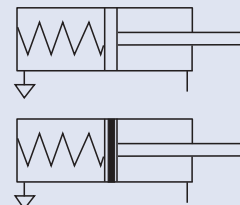


SIŁOWNIKI PNEUMATYCZNE D32
jednostronnego działania, - ciągnące
z jednostronnym tłoczyskiem
 – smarowane mgłą olejową, - uszczelnienia NBR
 – bezsmarowe i z BSPT, - uszczelnienia PU



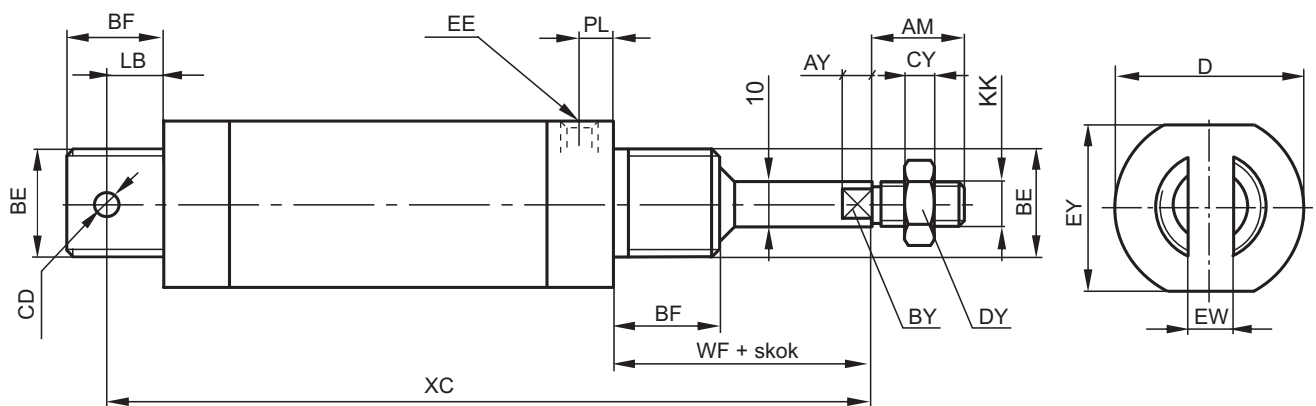
1

ZASTOSOWANIE

Minisiłowniki pneumatyczne jednostronnego działania ciągnące o standardowej konstrukcji służące jako elementy wykonawcze w układach pneumatycznych. Powrót siłownika do położenia początkowego realizowany jest siłą zabudowanej sprężyny. Uszczelnienia typu "U" z kauczuku nitylowo-butadienowego (NBR) zapewniają długotrwałą bezawaryjność przy zasilaniu siłownika powietrzem smarowanym mgłą olejową umożliwiając jednocześnie pracę w szerokim zakresie temperatur. Wersja z uszczelnieniami PU nie wymaga smarowania mgłą olejową. Siłowniki w wersji bezsmarowej mogą posiadać zabudowany magnes w tłoku (tzw. BSPT - Bezdotykowa Sygnalizacja Położenia Tłoka) do współpracy z czujnikiem pola magnetycznego.

DANE TECHNICZNE

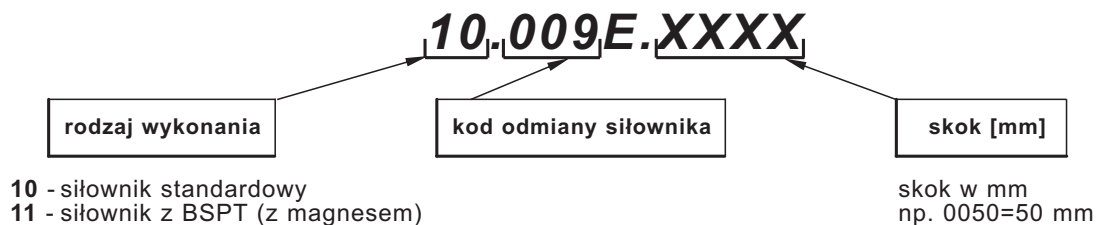
Maksymalne ciśnienie pracy:	1,0 MPa
Zakres temperatur pracy:	NBR od -20 do +90°C, PU od -20 do + 80°C
Zakres skoków roboczych:	od 16 do 50 mm Uwaga: Inne skoki wykonywane są na zamówienie
Pozycja pracy:	dowolna
Sposób zasilania:	przewodowo sprężonym powietrzem o maksymalnej wielkości cząstek stałych 40 µm, smarowanym mgłą olejową 2 ÷ 5 kropli/m ³ lub sprężonym powietrzem o maksymalnej wielkości cząstek stałych 10 µm (nie wymaga smarowania)
Materiały konstrukcyjne:	Pokrywy, tłok - stop aluminium Tłoczyisko - stal węglowa z chromowaną powierzchnią zewnętrzną Tuleja - stop aluminium Uszczelnienia - kauczuk nitylowo-butadienowy NBR poliuretan PU dla wersji bezsmarowej



Średnica siłownika [mm]	Wymiary [mm]																	MASA [kg]	
	Skok	AM	AY	ØBE	BF	BY	ØCD _{H10}	CY	D	DY	ØEE	EW _{d13}	EY	ØKK	LB	PL	WF		XC
32	16																	159	0.350
	32	15	4	M24×1.5	15	9	6	5	42	13	G1/8	8	38	M8×1	9	11	22	203	0.431
	50																	263	0.460

Uwaga: Inne skoki wykonywane są na specjalne zamówienie

SPOSÓB BUDOWY NUMERU ZAMÓWIENIOWEGO



SPOSÓB ZAMAWIANIA

W zamówieniu należy podać: nazwę, średnicę nominalną, skok siłownika, numer zamówieniowy i ilość sztuk np.

Minisiłownik jednostronnego działania ciągnący D32 × 50 nr 10.009E.0050