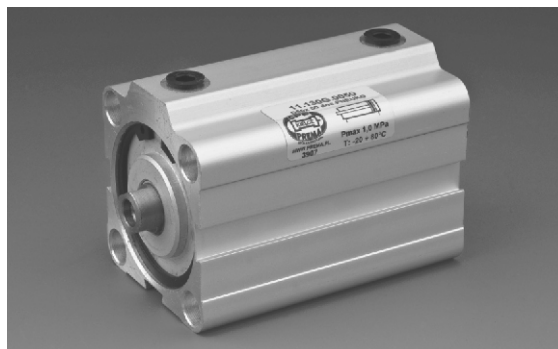
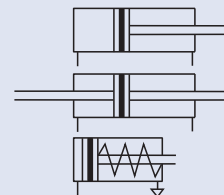


PNEUMATYCZNE SIŁOWNIKI DOCISKOWE D16 ÷ D100 dwustronnego i jednostronnego działania bezsmarowe

- z jednostronnym tłoczyskiem z BSPT
- z dwustronnym tłoczyskiem z BSPT
- jednostronnego działania pchające z BSPT
- z zabezpieczeniem przed obrotem z BSPT



ZASTOSOWANIE

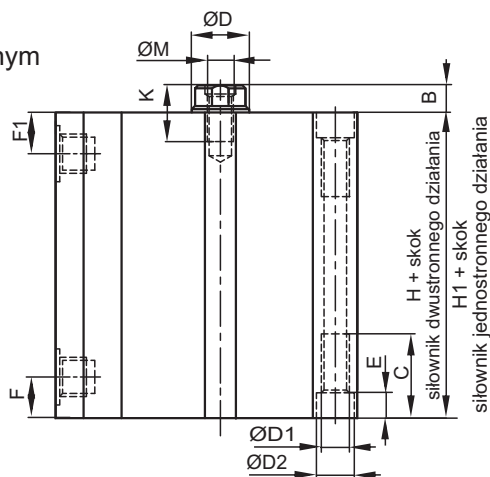
Pneumatyczne siłowniki o krótkim skoku, stosowane w układach pneumatycznych jako elementy wykonawcze. Przeznaczone są do specyficznych zastosowań, zwłaszcza tam, gdzie jest ograniczone miejsce pod ich zabudowę. Posiadają importowane uszczelnienia poliuretanowe o najwyższej odporności na ścieranie, które umożliwiają pracę w warunkach bezsmarowych, przy zasilaniu suchym, oczyszczonym powietrzem, przy zachowaniu wysokiej trwałości i wytrzymałości.

W siłownikach od średnicy D32 zastosowano najnowszy typ tłoka PNEUKO, który posiada amortyzator z tworzywa zabezpieczający przed uderzeniem w pokrywy oraz zintegrowany magnes. Pozwala to na stosowanie czujników, położenia (tzw. BSPT - Bezdotykowa Sygnalizacja Położenia Tłoka), czujniki położenia tłoka znajdują się na stronach katalogowych 1.040.1 i 1.041.1.

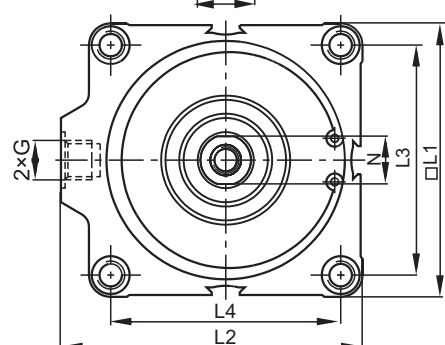
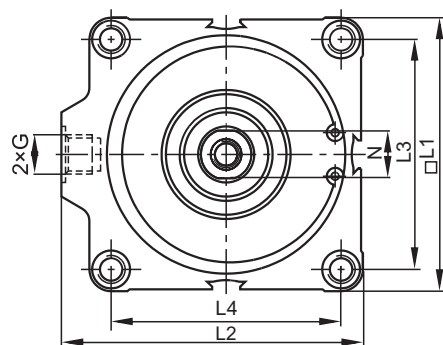
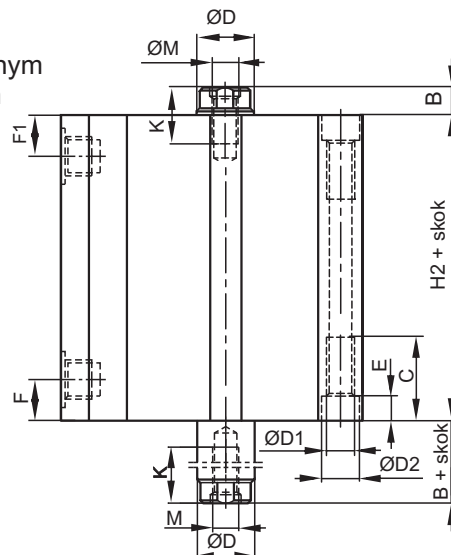
DANE TECHNICZNE

Maksymalne ciśnienie pracy:	1,0 MPa
Zakres temperatur pracy:	od -20 do +80°C
Zakres skoków roboczych	
- dla siłowników dwustronnego działania:	od 5 do 50 mm
- dla siłowników jednostronnego działania:	od 5 do max. 50 mm
	Uwaga: Inne skoki wykonuje się na zamówienie
Pozycja pracy:	dowolna
Sposób zasilania:	przewodowo sprężonym powietrzem o maksymalnej wielkości cząstek stałych 40 µm, smarowanym mgłą olejową 2 ÷ 5 kropli/m ³ lub przewodowo sprężonym powietrzem o maksymalnej wielkości cząstek stałych 10 µm (nie wymaga smarowania)
Materiały konstrukcyjne:	Pokrywa, tłok - stop aluminium Korpus - tuleja profilowa Tłoczysko, prowadniki - stal węglowa z chromowaną powierzchnią zewnętrzną Uszczelnienia - poliuretan PU

Siłownik z jednostronnym tłoczyskiem



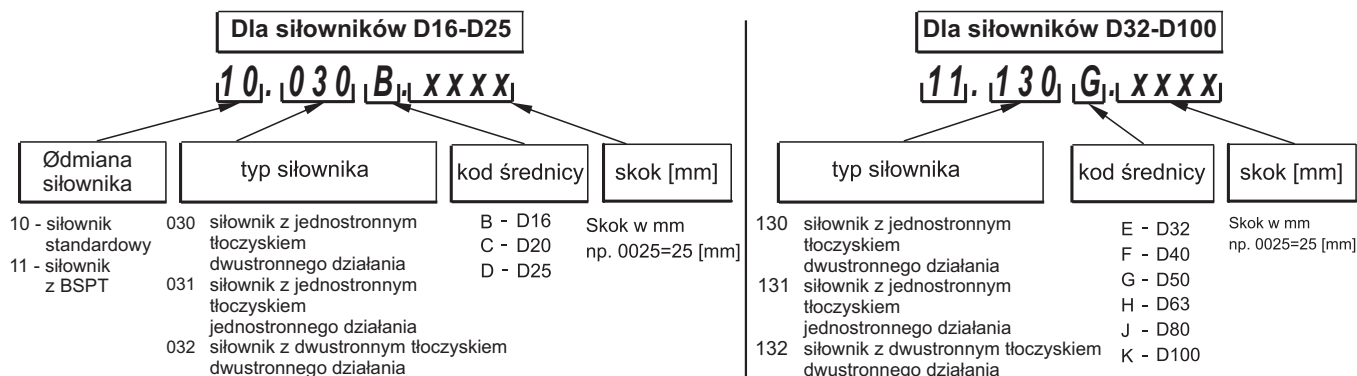
Siłownik z dwustronnym tłoczyskiem



Średnica siłownika [mm]	Wymiary [mm]																			
	ØD	ØM	ØD1	ØD2	G	L1	L2	L3	L4	H	H1*	H1 dla skoków robocz. od 25 do 50 mm	H2	F	F1	B	C	K	N	E
16	8	M4	M4	6	M5	28	31	20	20	29	34	-	39	6	12	4.5	13	8	6	4
20	10	M5	M5	7.5	M5	32	35	22	22	32	37	-	42	6	15	6	16	12	8	4.5
25	10	M5	M5	7.5	M5	38	44.5	26	28	40	45	-	45	9.5	9.5	6	16	12	8	4.5
32	12	M6	M6	10.4	G1/8	45	54	32	36	40	40	54	40	11.5	11.5	6.5	22	14	10	6
40	12	M6	M6	10.4	G1/8	54.5	60	40	40	45	45	63	45	12	12	6.5	22	14	10	6
50	16	M8	M8	11	G1/8	65	72.5	50	50	50	50	70	50	13	13	8	30	14	13	9
63	16	M8	M10	13.5	G1/8	80	88	62	62	54	54	74	54	14	14	9	30	17	13	9
80	20	M10	M10	13.5	G1/4	100	110	82	82	59	59	85	59	16	16	9	30	17	17	9
100	25	M12	M12	16.5	G1/4	124	134	103	103	66	66	92	66	18	18	10	35.5	20	22	10.5

* - dotyczy skoków roboczych w zakresie od 0 do 25 mm

SPOSÓB BUDOWY NUMERU ZAMÓWIENIOWEGO

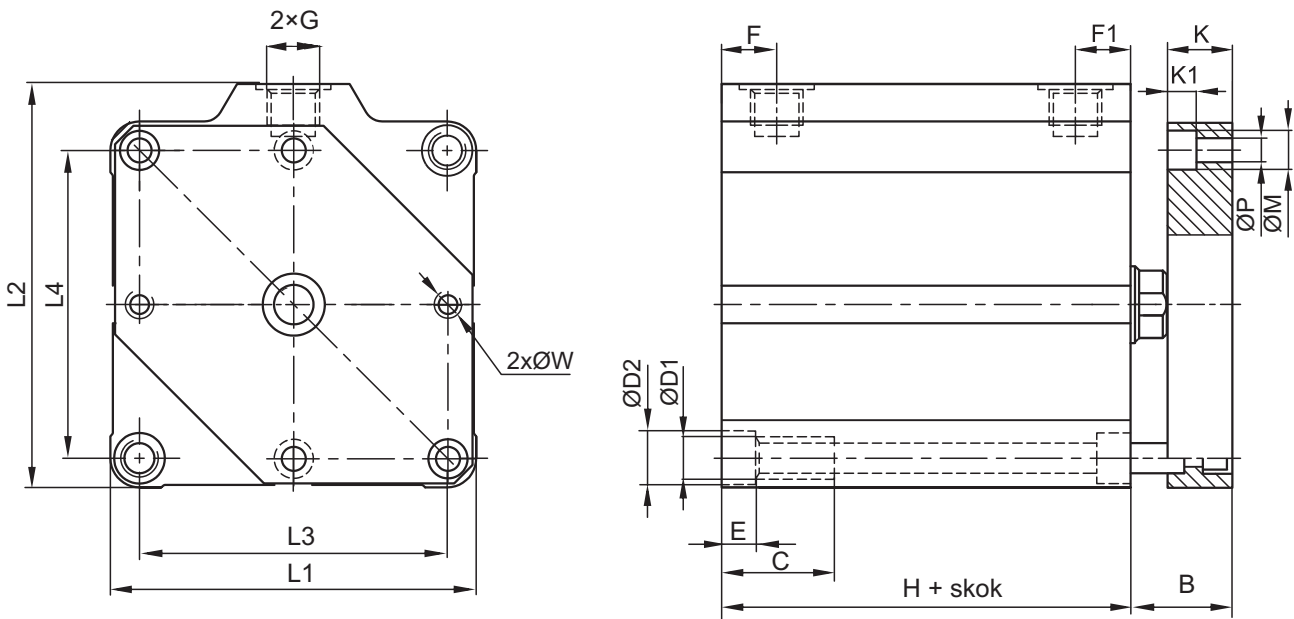


SPOSÓB ZAMAWIANIA

W zamówieniu należy podać: nazwę, średnicę nominalną, skok siłownika, numer zamówieniowy oraz ilość sztuk.

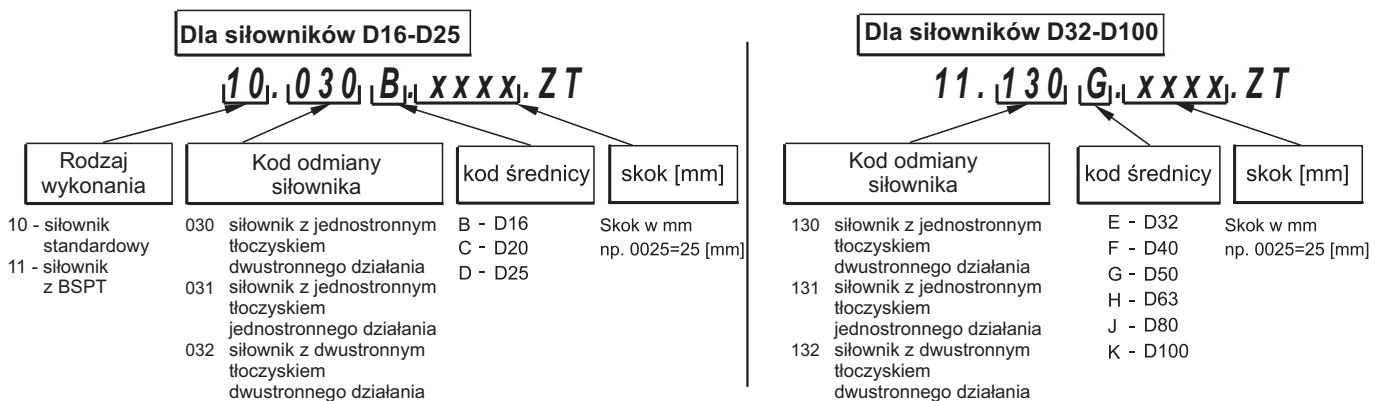
**Siłownik dociskowy D50×25, dwustronnego działania z jednostronnym tłoczyskiem
11.130G.0025 15 sztuk**

Siłownik dociskowy z zabezpieczeniem tłoczyska przed obrotem



Średnica siłownika [mm]	Wymiary [mm]																	
	D1	D2	G	L1	L2	L3	L4	E	H	B	F	F1	C	K	K1	ØP	ØM	ØW
16	M4	6	M5	28	31	20	20	4	29	10.5	6	12	13	6	-	M3	-	M3
20	M5	7.5	M5	32	35	22	22	4.5	32	10	6	15	16	8	-	M4	-	M4
25	M5	7.5	M5	38	44.5	26	28	4.5	40	10	9.5	9.5	16	8	-	M4	-	M4
32	M6	10.4	G1/8	45	54	32	36	6	40	16.5	11	11	22	10	6	5.5	9.5	M5
40	M6	10.4	G1/8	54.5	60	40	40	6	45	16.5	11	11	22	10	6	5.5	9.5	M5
50	M8	11	G1/8	65	72.5	50	50	9	50	20	11.5	11.5	30	12	6	6	9.5	M5
63	M8	13.5	G1/8	80	88	62	62	9	54	21	13	13	30	12	6.8	6.4	10.4	M6
80	M10	13.5	G1/4	100	110	82	82	9	59	24	15	15	30	15	6.8	6.4	10.4	M6
100	M12	16.5	G1/4	124	134	103	103	10.5	66	25	17	17	35.5	15	9	9	14	M8

SPOSÓB BUDOWY NUMERU ZAMÓWIENIOWEGO



SPOSÓB ZAMAWIANIA

W zamówieniu należy podać: nazwę, średnicę nominalną, skok siłownika, numer zamówieniowy oraz ilość sztuk.

Siłownik dociskowy D50×40, dwustronnego działania z jednostronnym tłoczyskiem z zabezpieczeniem przed obrotem 11.130G.0040.ZT 15 szt.