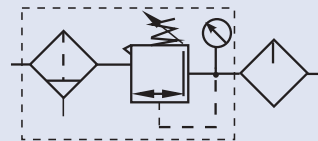


BLOK PRZYGOTOWANIA SPRĘŻONEGO POWIETRZA G3/8-G1/2 dwuelementowy zespół filtrująco-redukcyjny, smarownica

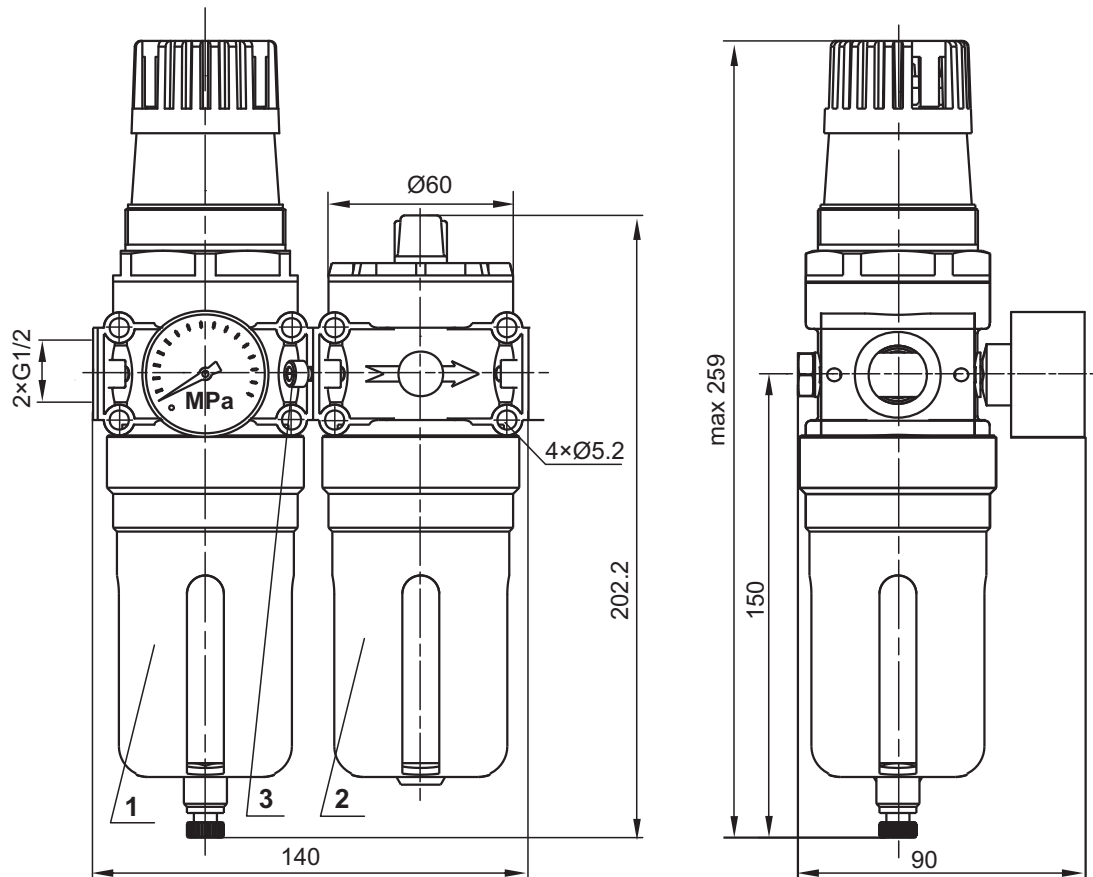


ZASTOSOWANIE

Blok przygotowania sprężonego powietrza służy do usuwania z czynnika roboczego zanieczyszczeń stałych i ciekłych, nastawiania i utrzymywania stałego ciśnienia czynnika roboczego oraz do nasycania sprężonego powietrza olejem, w celu zapewnienia poprawnej pracy elementów wykonawczych i sterujących.

DANE TECHNICZNE

Czynnik roboczy:	Sprężone powietrze lub inny gaz techniczny neutralny w stosunku do użytych materiałów konstrukcyjnych
Maksymalne ciśnienie wejściowe:	1.2 MPa
Zakres ciśnień wyjściowych:	0,05 ÷ 0.3 MPa , 0,05 ÷ 0.7 MPa , 0,05 ÷ 1.2 MPa
Zakres temperatur pracy:	od 0 do +65° C
Pozycja pracy:	pionowa, zbiornikami do dołu
Sposób zasilania:	przewodowy
Gwint przyłączy w korpusach:	G 1/2
Gwint przyłączy z wkrętkami redukcyjnymi:	G 3/8
Początek kroplenia smarownicy:	3 m ³ /h
Zalecany olej:	olej hydrauliczny HL32 lub inny olej mineralny, wolny od wody i kwasów, o lepkości 2-4°E/50°C
Przygotowanie powietrza:	w klasie 8 wg PN-82/M-73740 co odpowiada wielkości cząstek stałych max 40 µm w klasie 4 co odpowiada wielkości cząstek stałych max 10 µm w klasie 2 co odpowiada wielkości cząstek stałych max 5 µm przy smarowaniu mgłą olejową 2 ÷ 5 kropli/m ³
Masa bloku:	1.8 kg
Materiały konstrukcyjne:	Korpusy - stop cynku, nakładki - stop aluminium, zbiorniki - poliwęglan przezroczysty, wkład filtrujący - spiek brązu, element zawirowujący strugę - tworzywo sztuczne, uszczelki - guma olejoodporna.



Podstawowymi elementami dwuelementowego bloku przygotowania sprężonego powietrza G1/2 są: zespół filtrująco-redukcyjny 1, smarownica sprężonego powietrza 2, oraz śruby łączące 3.

UWAGA: Gwint przyłączeniowy G3/8 uzyskuje się przez wkręcenie w gwinty przyłączeniowe wkrętki redukcyjnej R 1/2 z G 3/8

NUMERY ZAMÓWIENIOWE

Gwint przyłączeniowy	Zakres ciśnień wyjściowych [MPa]	Dokładność oczyszczania [μm]	Numer zamówieniowy
G1/2	0.05 ÷ 0.3	5	50.1502.1203.05
	0.05 ÷ 0.7		50.1502.1207.05
	0.05 ÷ 1.2		50.1502.1212.05
	0.05 ÷ 0.3	10	50.1502.1203.10
	0.05 ÷ 0.7		50.1502.1207.10
	0.05 ÷ 1.2		50.1502.1212.10
	0.05 ÷ 0.3	40	50.1502.1203.40
	0.05 ÷ 0.7		50.1502.1207.40
	0.05 ÷ 1.2		50.1502.1212.40
wkrętka redukcyjna R1/2xG3/8			60.0111.1238

SPOSÓB ZAMAWIANIA

W zamówieniu należy podać nazwę, gwint przyłącza, numer zamówieniowy oraz ilość sztuk np:

Blok przygotowania sprężonego powietrza dwuelementowy G1/2 nr 50.1502.1212.10 10 szt.