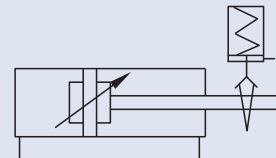


BLOKADA TŁOCZYSKA DO SIŁOWNIKÓW serii ISO 6432 D20 i D25 serii ISO 6431 D32 ÷ D125

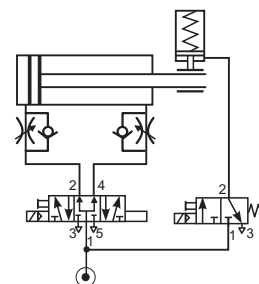
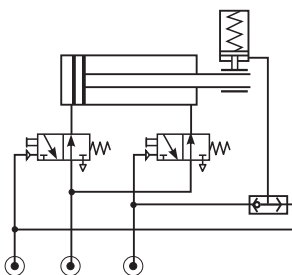
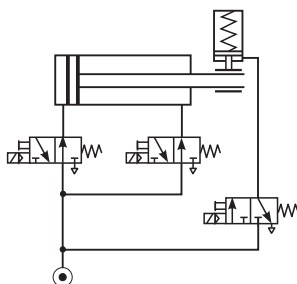


1

ZASTOSOWANIE

Blokada pneumatyczna stosowana jest do siłowników serii ISO 6431 oraz ISO 6432 i służy do mechanicznego zatrzymywania tłoczyska siłownika w dowolnym miejscu skoku. Siła blokująca tłoczysko jest zawsze większa od siły z jaką działa siłownik zasilany sprężonym powietrzem o ciśnieniu 1.0 MPa. Blokada może służyć do dokładnego pozycjonowania tłoczyska siłownika pneumatycznego bez uszkodzenia powierzchni zewnętrznej tłoczyska.

Zalecane sposoby sterowania siłownikiem pneumatycznym z blokadą przedstawiono na rysunkach.



DANE TECHNICZNE

Minimalne ciśnienie zasilania blokady: - 0.25 MPa przy zasilaniu siłownika powietrzem o ciśnieniu $0 \div 0.7$ MPa
- 0.30 MPa przy zasilaniu siłownika powietrzem o ciśnieniu $0.7 \div 10$ MPa

Maksymalne ciśnienie zasilania blokady: od -5 do +80 °C

Zakres temperatur pracy: od -5 do +80 °C

Typ blokady: mechaniczna

Pozycja pracy: dowolna

Stan blokady bez podłączonego zasilania: zablokowana (tłoczysko unieruchomione)

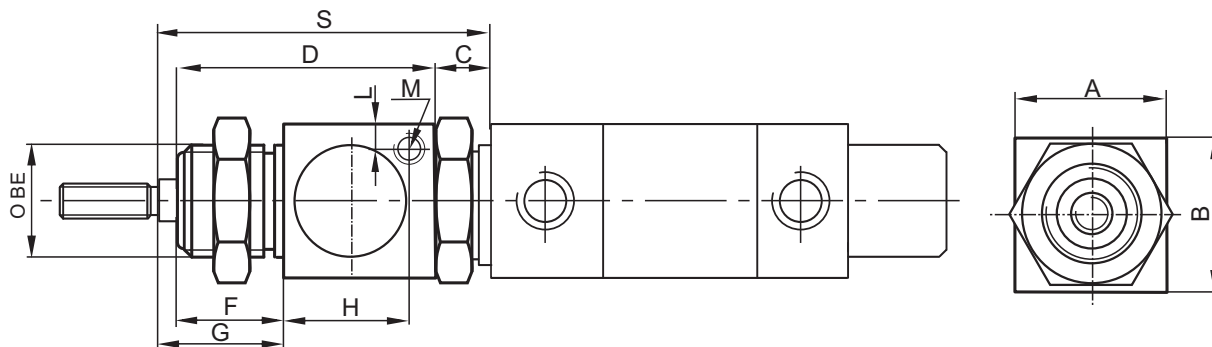
Siły utrzymujące tłoczysko siłownika:

Średnica siłownika	20	25	32	40	50	63	80	100	125
Siła utrzymująca tłoczysko [N]	490	490	790	1240	1930	3060	5400	7700	12040

Sposób zasilania: przewodowo sprężonym powietrzem o maksymalnej wielkości cząstek stałych 10 µm (**nie wymaga smarowania**) lub sprężonym powietrzem o maksymalnej wielkości cząstek stałych 40 µm, smarowanym mgłą olejową 2 ÷ 5 kropli/m.

Materiały konstrukcyjne: **Obudowa** - stop aluminium anodowany
Uszczelnienia - guma olejoodporna NBR

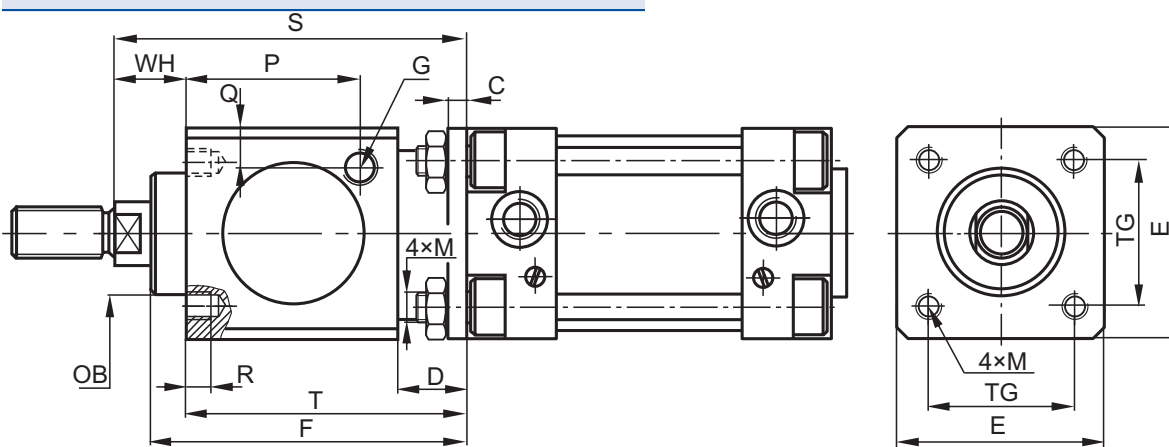
Blokada do siłowników ISO 6432 D20-D25



Średnica siłownika [mm]	Wymiary [mm]												Masa [kg]
	A	B	OBE	C	D	F	G	H	L	M	S	T*	
20 - 25	34	35	M22x1,5	13	54	22	24	27	5	M5	69	47	0,190
	34	35	M22x1,5	13	54	22	28	27	5	M5	73	45	0,190

UWAGA: Blokada montowana jest na siłowniku z tłoczyskiem wydłużonym o wymiar T w stosunku do siłownika standardowego. Oznaczenie „B” na końcu nr zamówieniowego siłownika.

Blokada do siłowników ISO 6431 D32-D125

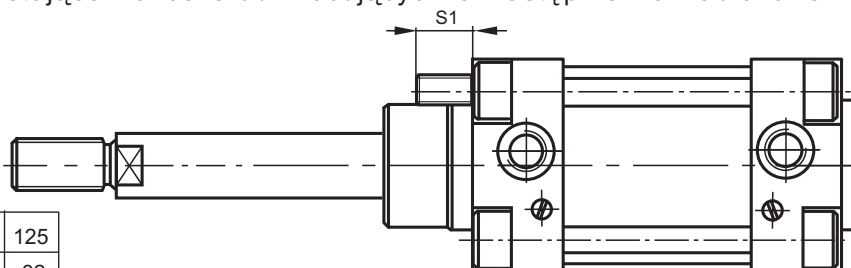


Średnica siłownika [mm]	Wymiary [mm]													Masa [kg]	
	OBE11	C	D	E	M	G	F	P	Q	R	S	T*	TG		WH
32	30	6	20	47	4 × M6	G1/8	67.5	33.5	9	8	86	60	32.5	26	0.4
40	35	6	20	54	4 × M6	G1/8	80	42.5	9	8	100	70	38	30	0.6
50	40	8	24	65	4 × M8	G1/8	100	58	12.5	12	127	90	46.5	37	1.1
63	45	8	24	75	4 × M8	G1/8	100	59	17.5	12	127	90	56.5	37	1.5
80	45	12	32	95	4 × M10	G1/4	120	69	17.5	6	156	110	72	46	2.6
100	55	12	32	114	4 × M10	G1/4	120	69	27	16	161	110	89	51	3.5
125	60	20	45	138	4 × M12	G1/4	156	84,5	19	20	205	140	110	65	6.5

UWAGA: Blokada montowana jest na siłowniku z tłoczyskiem wydłużonym o wymiar T w stosunku do siłownika standardowego. Oznaczenie „B” na końcu nr zamówieniowego siłownika.

SPOSÓB MONTAŻU NA SIŁOWNIKU PNEUMATYCZNYM

Montaż blokady pneumatycznej na siłowniku odbywa się przy pomocy 4 śrub wkręconych w otwór gwintowany wykonany w nakrętce specjalnej skręcającej siłownik. Wymaganą długość śrub podano w tabeli. Montaż na siłowniku polega na podłączeniu zasilania ok. 0.3 MPa do przyłącza blokady, nasunięciu blokady na tłoczysko siłownika i wystające końce śrub mocujących a następnie na zablokowaniu nakrętkami.



Średnica siłownika	32	40	50	63	80	100	125
S1	12	12	16	16	22	22	32

10. 037 **F.**

kod średnicy

C- średnica D20
D- średnica D25
E- średnica D32
F- średnica D40
G- średnica D50
H- średnica D63
J- średnica D80
K- średnica D100
L - średnica D125

SPOSÓB ZAMAWIANIA

Uwaga!

Siłownik do montażu z blokadą tłoczyska powinien zawierać na końcu numeru zamówieniowego oznaczenie literą „B”.
”W zamówieniu należy podać: nazwę, średnicę nominalną siłownika do którego będzie stosowana blokada, numer zamówieniowy oraz ilość sztuk np:

- 1. Blokada pneumatyczna do siłownika ISO D63 10.037H - 15 szt.**
- 2. Siłownik D63 x 100 Nr 10.016H.0100AB - 15 szt.**