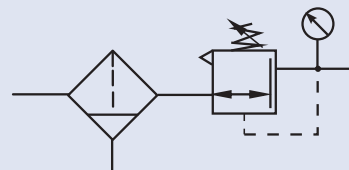


ZESPÓŁ FILTRUJĄCO-REDUKCYJNY G1/4



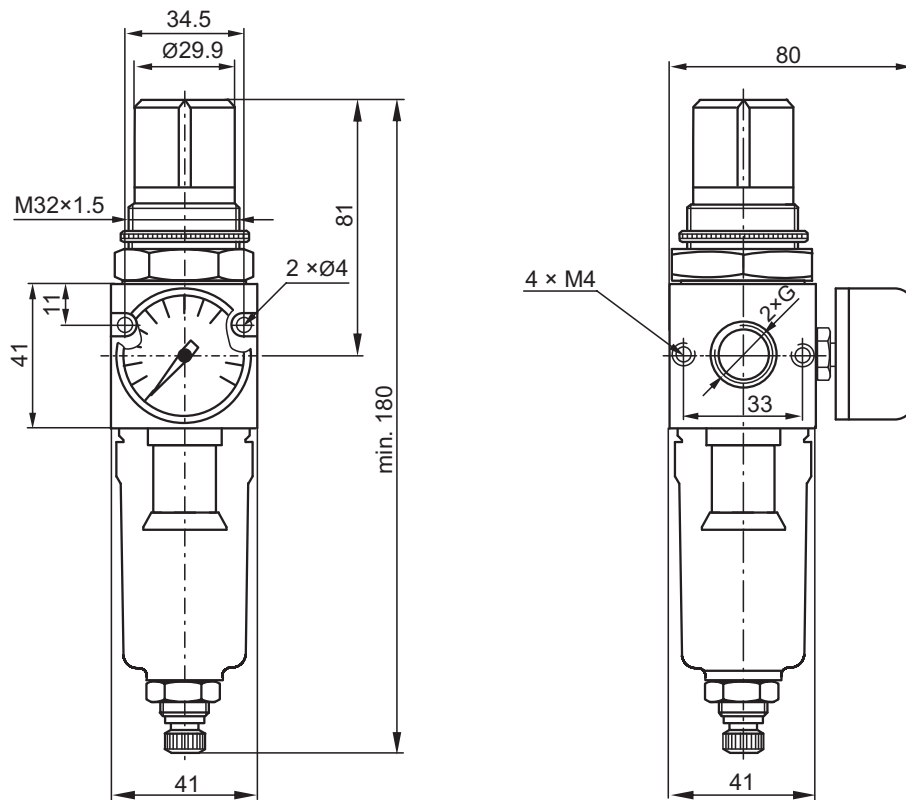
ZASTOSOWANIE

Zespół filtrująco-redukcyjny służy do usuwania z czynnika roboczego zanieczyszczeń stałych i ciekłych oraz do nastawiania i utrzymywania stałego ciśnienia czynnika roboczego w pneumatycznych układach napędowych i sterujących, niezależnie od zmiany ciśnienia w sieci zasilającej, powyżej ciśnienia zredukowanego oraz zmiany objętościowego natężenia ciśnienia.

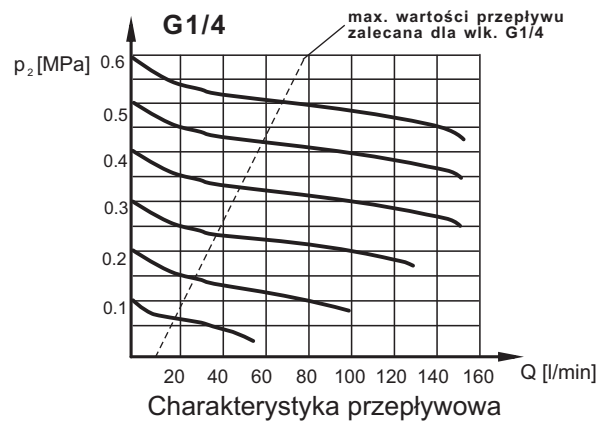
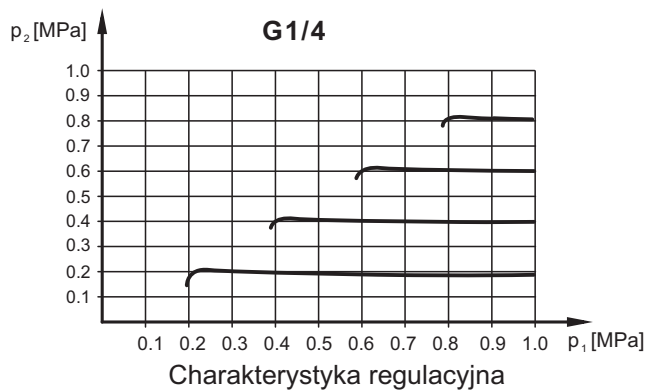
DANE TECHNICZNE

Czynnik roboczy:	Sprężone powietrze lub inny gaz techniczny neutralny w stosunku do użytych materiałów konstrukcyjnych
Maksymalne ciśnienie wejściowe:	1.2 MPa
Zakres ciśnień wyjściowych:	0.05 ÷ 0.3 MPa 0.05 ÷ 0.7 MPa 0.05 ÷ 1.0 MPa
Nominalna dokładność oczyszczania:	5 µm, 10 µm, 40 µm
Zakres temperatur pracy:	od 0 do +65°C
Pozycja pracy:	Pionowa, zbiornikiem do dołu
Sposób zasilania:	przewodowy
Gwint przyłączy w korpusach:	G1/4
Masa:	0.22 kg
Materiały konstrukcyjne:	Korpus i kołpak - stop aluminium, grzybek - mosiądz, kierownica, osłona, okap - tworzywo sztuczne uszczelnienia, membrana - guma olejoodporna, zbiornik - poliwęglan przezroczysty, wkład filtrujący - spiek brązu

UWAGA: Gwint przyłączy G1/8 uzyskuje się poprzez wkrętkę redukcyjną R1/4xG1/8



CHARAKTERYSTYKI PRZEŁYWOWE I REGULACYJNE



NUMERY ZAMÓWIENIOWE

Gwint przyłączyowy	Zakres ciśnień wyjściowych [MPa]	Dokładność oczyszczania [µm]	Numer zamówieniowy
G1/4	0.05 ÷ 0.3	5	50.0201.1403.05
	0.05 ÷ 0.7		50.0201.1407.05
	0.05 ÷ 1.0		50.0201.1410.05
	0.05 ÷ 0.3	10	50.0201.1403.10
	0.05 ÷ 0.7		50.0201.1407.10
	0.05 ÷ 1.0		50.0201.1410.10
	0.05 ÷ 0.3	40	50.0201.1403.40
	0.05 ÷ 0.7		50.0201.1407.40
	0.05 ÷ 1.0		50.0201.1410.40
Wkrętka redukcyjna R1/4xG1/8			60.0111.1418

SPOSÓB ZAMAWIANIA

W zamówieniu należy podać nazwę, gwint przyłącza, numer zamówieniowy oraz ilość sztuk np:

Zespół filtrująco-redukcyjny G1/4 nr 50.0201.1410.10 5 szt.