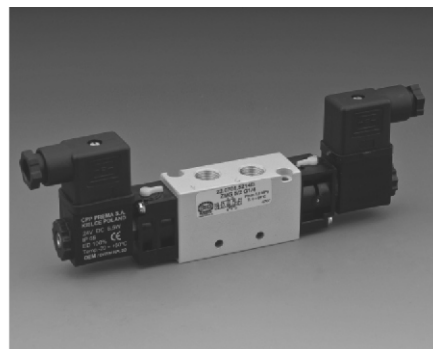
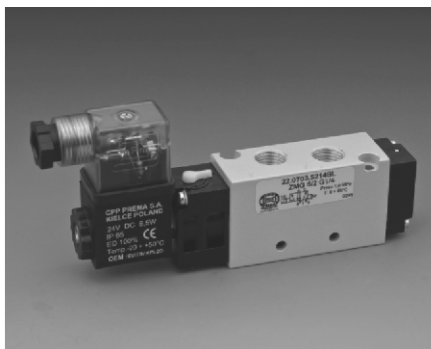
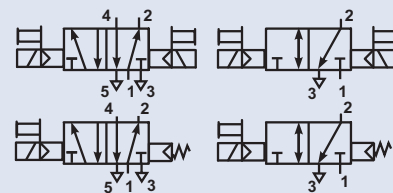


MAŁOGABARYTOWE ZAWORY ROZDZIELAJĄCE 5/2, 5/3 I 3/2 G1/8 I G1/4

- sterowane elektromagnetycznie
 - sterowane elektromagnetycznie, powrót ciśnieniem i sprężyną
- Seria ZMG**



ZASTOSOWANIE

Zawory rozdzielające służą do sterowania elementami wykonawczymi np. siłownikami o ruchu liniowym lub wahadłowym w pneumatycznych układach napędowych i sterujących. Stosowane są do zmiany kierunku przepływu czynnika roboczego w przewodach pneumatycznych lub do odcinania przepływu.

DANE TECHNICZNE

Zakres ciśnień pracy: – zawory sterowane elektromagnetycznie -0.15 ÷ 1.0 MPa
– zawory sterowane elektromagnetycznie powrót ciśnieniem i sprężyną - 0.30 ÷ 1.0 MPa

Zakres temperatur pracy: od 0° do +65°C
UWAGA: Zaleca się stosowanie elektrozaworów w warunkach wilgotności względnej do 85% w zakresie temperatur pracy

Rodzaj konstrukcji: suwakowy

Kierunek przepływu: zgodnie ze schematem,

Sposób zasilania: przewodowo lub płytowo (wyspa zaworowa) sprężonym powietrzem o maksymalnej wielkości cząstek stałych 40 µm, smarowanym mgłą olejową 2÷5 kropli/m³ lub sprężonym powietrzem o maksymalnej wielkości cząstek stałych 10 µm, niesmarowanym

Względny czas sterowania elektromagnesem: 100%

Rodzaj prądu zasilającego elektromagnes: stały lub przemienny

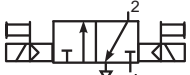
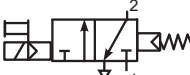



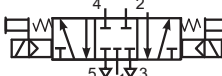
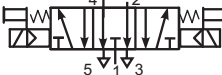
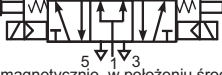
Napięcie prądu zasilającego elektromagnes: 12V, 24V= +/- 10%
24V, 110V, 230V/50Hz +/- 10%

Moc prądu stałego: od 4,8 do 6,5 W

Moc prądu przemiennego: od 7 do 8,5 VA

Stopień zabezpieczenia elektrycznego: IP65

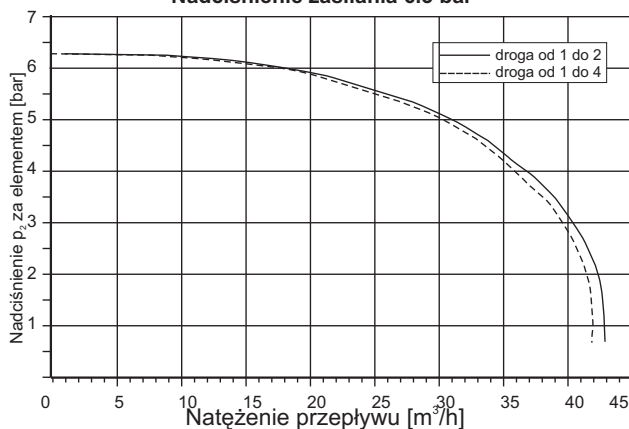
Materiały konstrukcyjne: **Korpus** - stop aluminium; **Pokrywy** - tworzywo sztuczne;
Suwak - stal nierdzewna; **Uszczelnienia** - poliuretan PU

Funkcja zaworu	Symbol graficzny rodzaj sterowania	Gwint przyłącza	Średnica nominalna zaworu [mm]	Numer zamówieniowy
3/2	 elektromagnetycznie	G1/8	Ø 5	22.0701.3218x
		G1/4	Ø 6	22.0701.3214x
	 elektromagnetycznie, powrót ciśnieniem i sprężyną NORMALNIE ZAMKNIĘTY (NZ)	G1/8	Ø 5	22.0703.3218x
		G1/4	Ø 6	22.0703.3214x
	 elektromagnetycznie, powrót ciśnieniem i sprężyną NORMALNIE OTWARTY (NO)	G1/8	Ø 5	22.0703.3218NOx
		G1/4	Ø 6	22.0703.3214NOx
5/2	 elektromagnetycznie	G1/8	Ø 5	22.0701.5218x
		G1/4	Ø 6	22.0701.5214x
	 elektromagnetycznie, powrót ciśnieniem i sprężyną	G1/8	Ø 5	22.0703.5218x
		G1/4	Ø 6	22.0703.5214x
5/3	 elektromagnetycznie, w położeniu środkowym wszystkie drogi odcięte	G1/8	Ø 5	22.0709.5318x
		G1/4	Ø 6	22.0709.5314x
	 elektromagnetycznie, w położeniu środkowym odbiorniki połączone z atmosferą	G1/8	Ø 5	22.0710.5318x
		G1/4	Ø 6	22.0710.5314x
	 elektromagnetycznie, w położeniu środkowym odbiorniki połączone z zasilaniem	G1/8	Ø 5	22.0711.5318x
		G1/4	Ø 6	22.0711.5314x

CHARAKTERYSTYKI PRZEPLÝWOWE

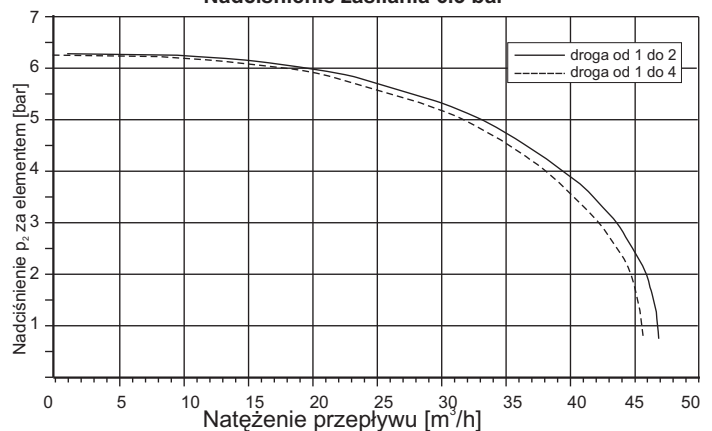
ZAWORU ZMG G1/8

Nadciśnienie zasilania 6.3 bar



ZAWORU ZMG G1/4

Nadciśnienie zasilania 6.3 bar



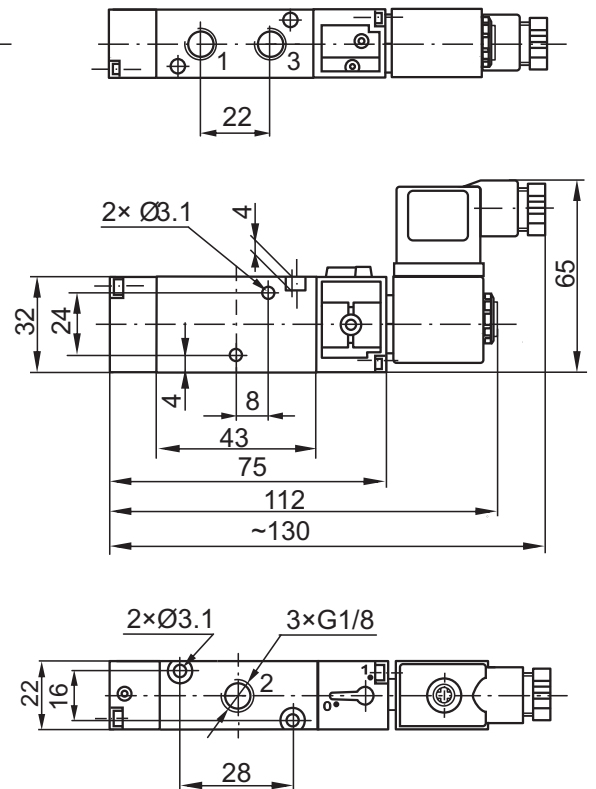
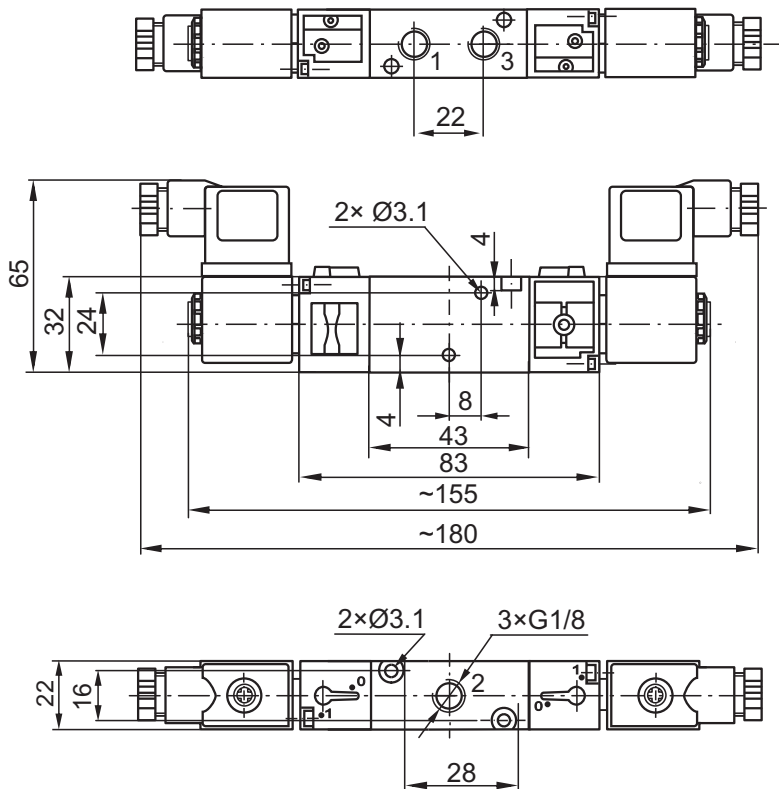
SPOSÓB ZAMAWIANIA

W numerach zamówieniowych zaworów w miejscu oznaczonym przez "x" należy wpisać literowy kod napięcia sterującego według następującego schematu: **prąd stały: A - 12V; B - 24V; prąd przemienny 50 Hz: E - 24V; H - 110V; J - 230V**
 W zamówieniu należy podać: nazwę i funkcję zaworu, gwint przyłącza, napięcie sterujące i numer zamówieniowy oraz ilość sztuk np:
Zawór rozdzielający ZMG 5/2 G1/8 sterowany elektromagnetycznie, powrót ciśnieniem i sprężyną, 230V AC nr 22.0703.5218J 6 szt.

MAŁOGABARYTOWY ZAWÓR ROZDZIELAJĄCY ZMG 3/2 G1/8

STEROWANY ELEKTROMAGNETYCZNIE

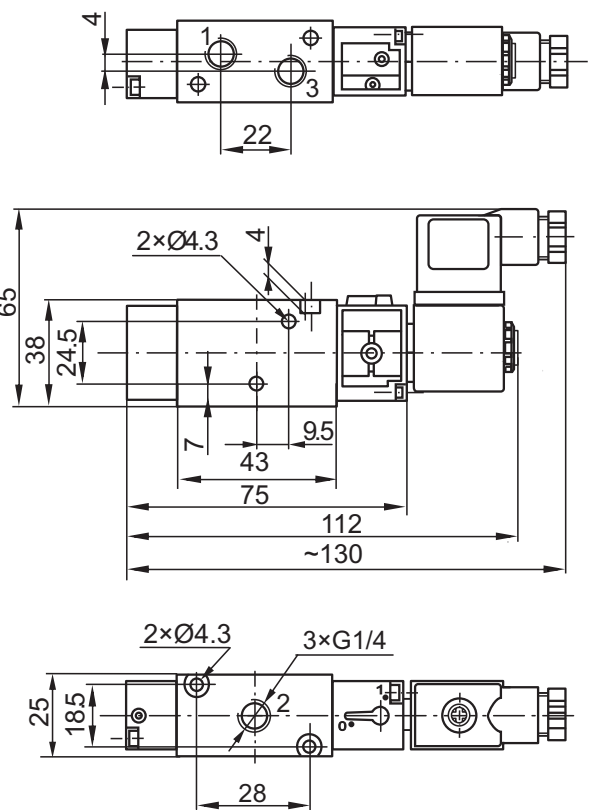
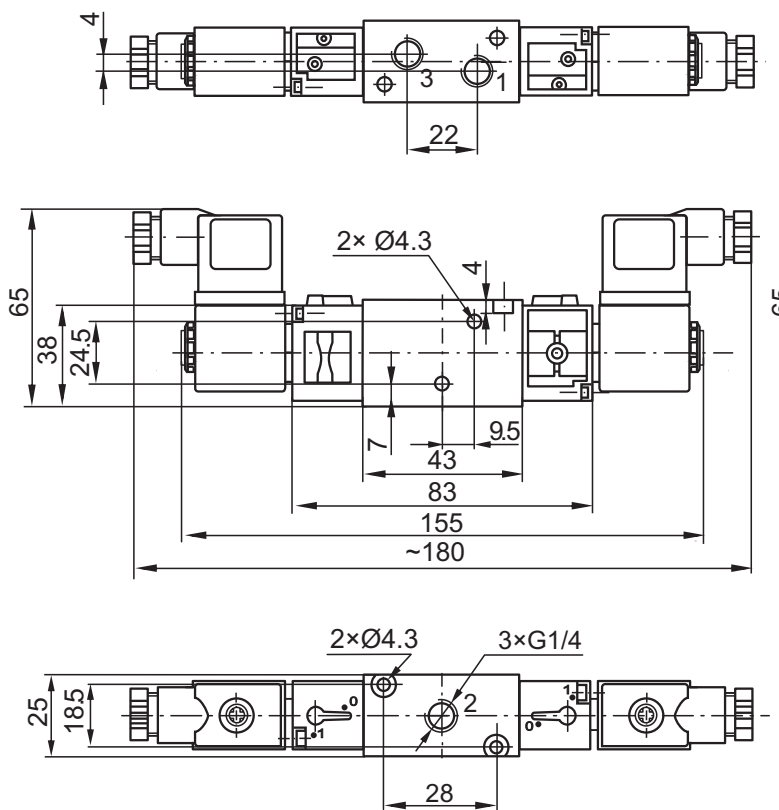
**STEROWANY ELEKTROMAGNETYCZNIE,
POWRÓT CIŚNIENIEM I SPRĘŻYNĄ**



MAŁOGABARYTOWY ZAWÓR ROZDZIELAJĄCY ZMG 3/2 G1/4

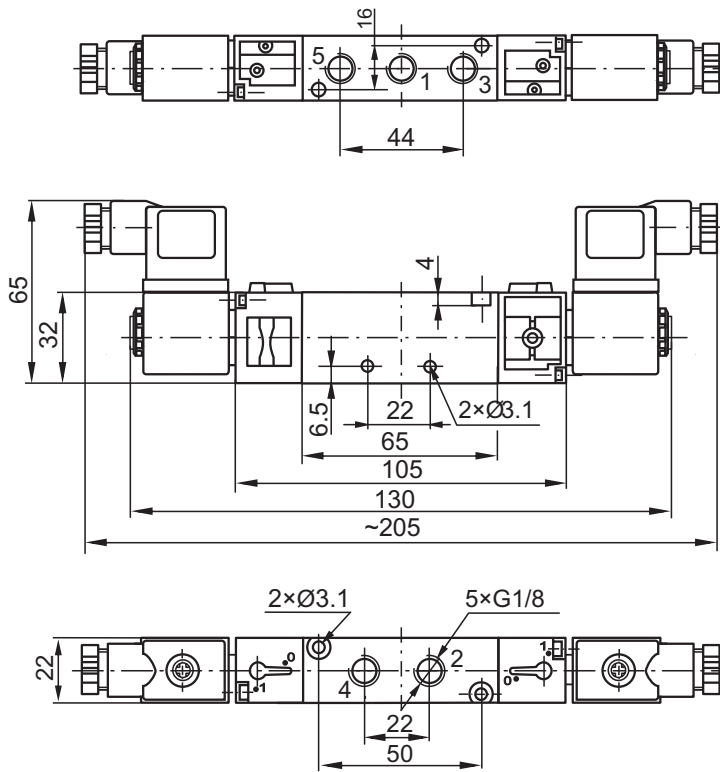
STEROWANY ELEKTROMAGNETYCZNIE

**STEROWANY ELEKTROMAGNETYCZNIE,
POWRÓT CIŚNIENIEM I SPRĘŻYNĄ**

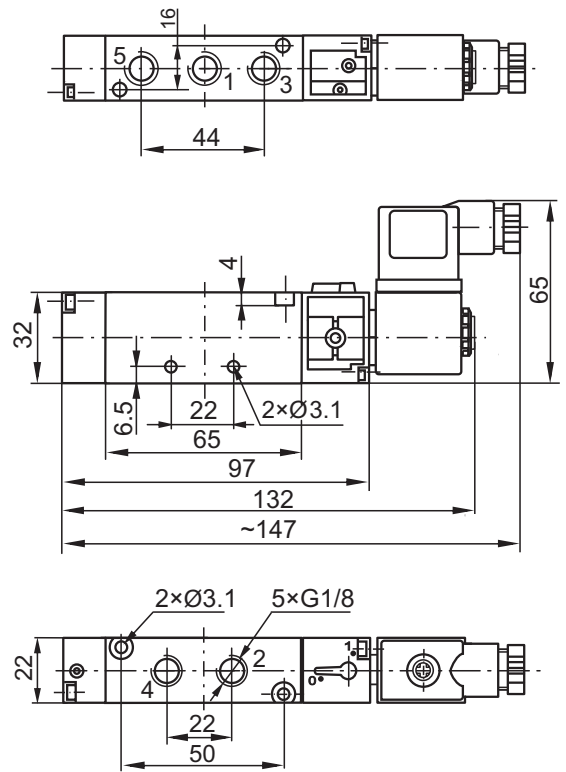


MAŁOGABARYTOWY ZAWÓR ROZDZIELAJĄCY ZMG 5/2 G1/8

STEROWANY ELEKTROMAGNETYCZNIE

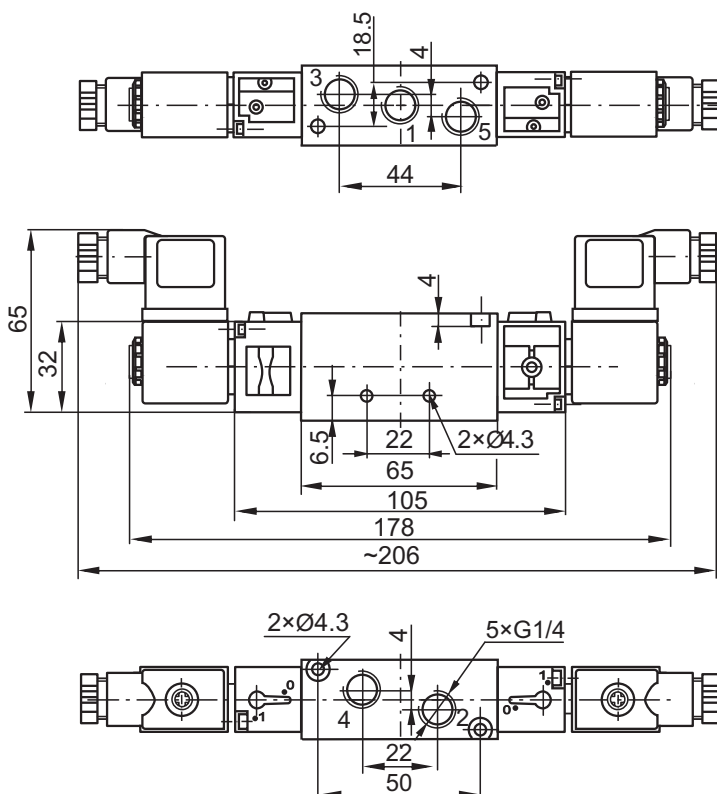


**STEROWANY ELEKTROMAGNETYCZNIE,
POWRÓT CIŚNIENIEM I SPRĘŻYNĄ**

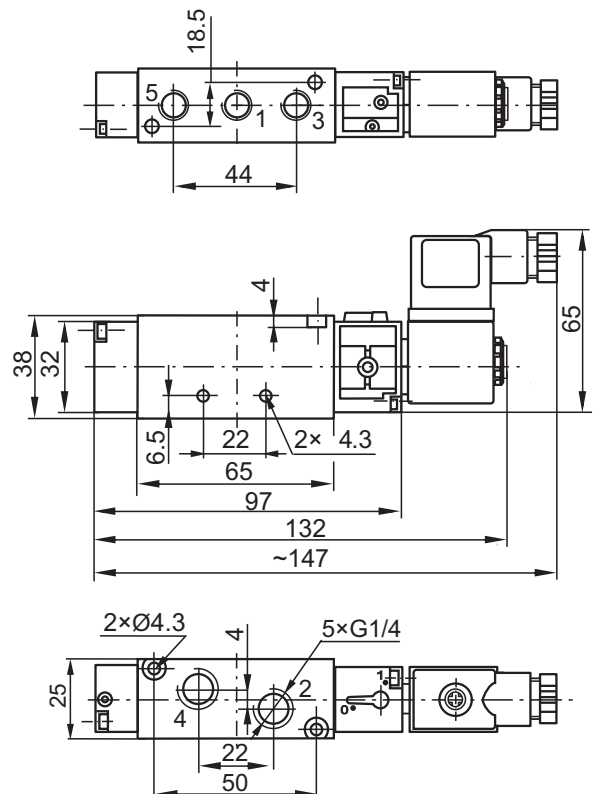


MAŁOGABARYTOWY ZAWÓR ROZDZIELAJĄCY ZMG 5/2 G1/4

STEROWANY ELEKTROMAGNETYCZNIE

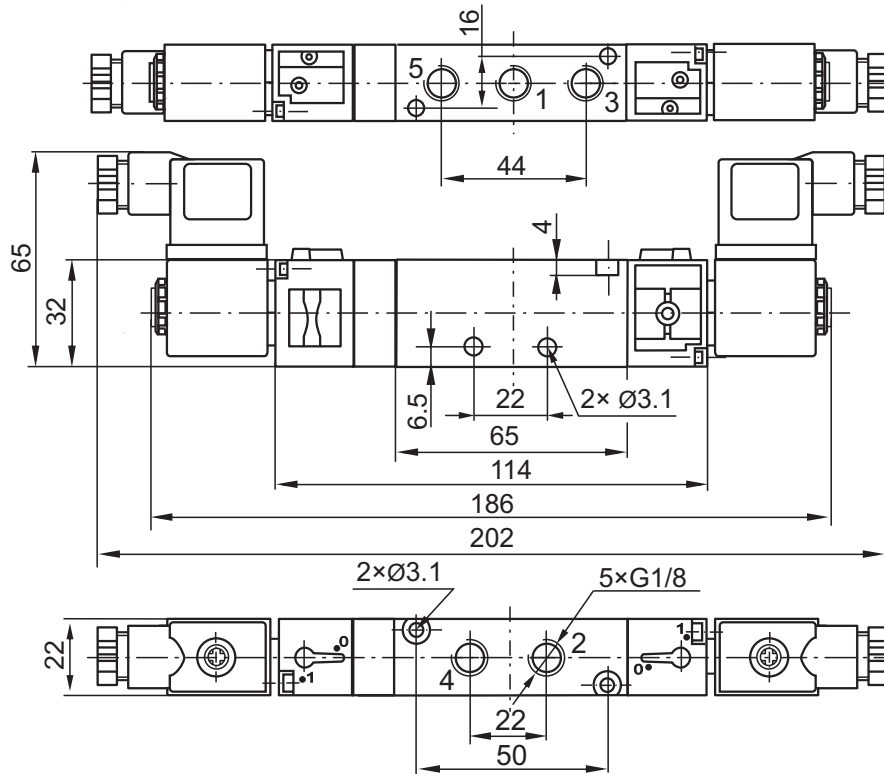


**STEROWANY ELEKTROMAGNETYCZNIE,
POWRÓT CIŚNIENIEM I SPRĘŻYNĄ**



MAŁOGABARYTOWY ZAWÓR ROZDZIELAJĄCY ZMG 5/3 G1/8
STEROWANY ELEKTROMAGNETYCZNIE

- w położeniu środkowym wszystkie drogi odcięte
- w położeniu środkowym odbiorniki połączone z atmosferą
- w położeniu środkowym odbiorniki połączone z zasilaniem


MAŁOGABARYTOWY ZAWÓR ROZDZIELAJĄCY ZMG 5/3 G1/4
STEROWANY ELEKTROMAGNETYCZNIE

- w położeniu środkowym wszystkie drogi odcięte
- w położeniu środkowym odbiorniki połączone z atmosferą
- w położeniu środkowym odbiorniki połączone z zasilaniem

