

POMOCNICZE ZAWORY ROZDZIELAJĄCE STEROWANE MECHANICZNIE

– z przyłączami gwintowanymi M5

– z przyłączkami wtykowymi do przewodu O 4 mm



ZASTOSOWANIE

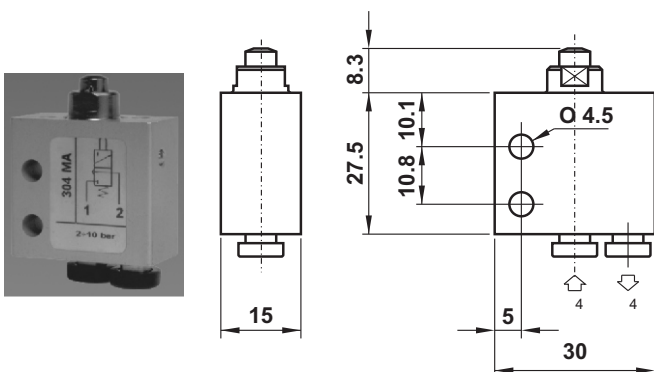
Zawory rozdzielające 2/2 i 3/2 stosowane są w pneumatycznych układach napędowych i sterujących jako elementy poboru i wprowadzania informacji (przełączniki przyciskowe, przekaźniki krańcowe i drogowe). Mogą służyć także do bezpośredniego sterowania niewielkimi elementami wykonawczymi (np. minisiłownikami). Zawory mogą być podłączane poprzez gwintowane przyłącza lub za pośrednictwem przyłączy stanowiących integralną część elementów.

DANE TECHNICZNE

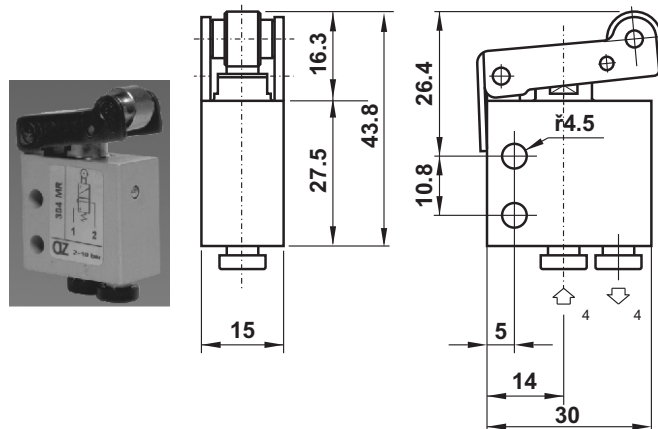
Zakres ciśnień pracy:	0.15 ÷ 1.0 MPa
Zakres temperatur pracy:	od 0 do +65° C
Pozycja pracy:	dowolna
Rodzaj konstrukcji:	suwakowy
Kierunek przepływu:	zgodnie ze schematem
Siła przesterowania:	6 N
Średnica nominalna:	2.5 mm
Przepływ nominalny:	100 NI/min
Sposób zasilania:	przewodowo sprężonym powietrzem o maksymalnej wielkości cząstek stałych 40 µm, smarowanym mglą olejową 2 ÷ 5 kropli/m ³
Materiały konstrukcyjne:	Korpus - stop aluminium, Suwak - stop aluminium Uszczelnienia - kauczuk nitylowo-butadienowy (NBR)

POMOCNICZY ZAWÓR ROZDZIELAJĄCY

**STEROWANY POPYCHACZEM
Z PRZYŁĄCZKAMI WTYKOWYMI
DO PRZEWODU O4 (PRZYŁĄCZKI Z DOŁU)**



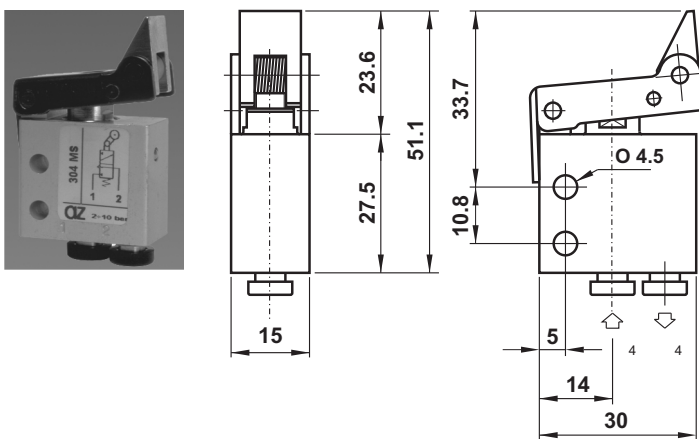
**STEROWANY DŹWIGNIĄ Z ROLKĄ
Z PRZYŁĄCZKAMI WTYKOWYMI
DO PRZEWODU O4 (PRZYŁĄCZKI Z DOŁU)**



FUNKCJA ZAWORU	SYMBOL GRAFICZNY	NUMER ZAMÓWIENIOWY
3/2 NZ		24.1601.304MA
3/2 NO		24.1601.314MA
2/2 NZ		24.1601.204MA

FUNKCJA ZAWORU	SYMBOL GRAFICZNY	NUMER ZAMÓWIENIOWY
3/2 NZ		24.1603.304MR
3/2 NO		24.1603.314MR
2/2 NZ		24.1603.204MR

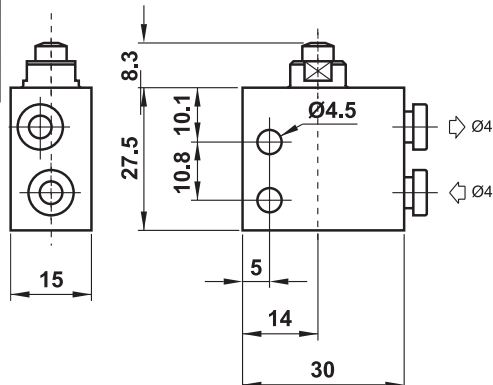
**STEROWANY DŹWIGNIĄ JEDNOKIERUNKOWĄ
Z PRZYŁĄCZKAMI WTYKOWYMI
DO PRZEWODU O4 (PRZYŁĄCZKI Z DOŁU)**



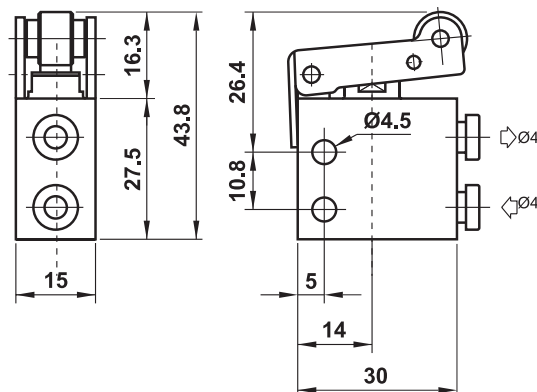
FUNKCJA ZAWORU	SYMBOL GRAFICZNY	NUMER ZAMÓWIENIOWY
3/2 NZ		24.1605.304MS
3/2 NO		24.1605.314MS
2/2 NZ		24.1605.204MS

POMOCNICZY ZAWÓR ROZDZIELAJĄCY

POMOCNICZY ZAWÓR ROZDZIELAJĄCY STEROWANY POPYCHACZEM Z PRZYŁĄCZKAMI WTYKOWYMI DO PRZEWODU Ø4 (PRZYŁĄCZKI Z BOKU)



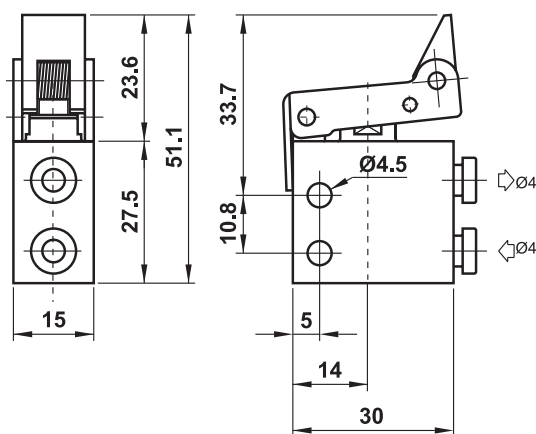
POMOCNICZY ZAWÓR ROZDZIELAJĄCY STEROWANY DŹWIGNIĄ Z ROLKĄ Z PRZYŁĄCZKAMI WTYKOWYMI DO PRZEWODU Ø4 (PRZYŁĄCZKI Z BOKU)



FUNKCJA ZAWORU	SYMBOL GRAFICZNY	NUMER ZAMÓWIENIOWY
3/2 NZ		24.1601.304MAUL
3/2 NO		24.1601.314MAUL
2/2 NZ		24.1601.204MAUL

FUNKCJA ZAWORU	SYMBOL GRAFICZNY	NUMER ZAMÓWIENIOWY
3/2 NZ		24.1603.304MRUL
3/2 NO		24.1603.314MRUL
2/2 NZ		24.1603.204MRUL

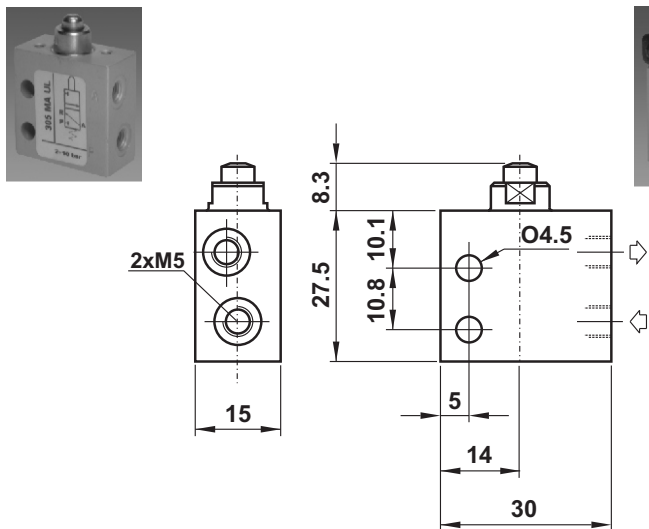
POMOCNICZY ZAWÓR ROZDZIELAJĄCY STEROWANY DŹWIGNIĄ JEDNOKIERUNKOWĄ Z PRZYŁĄCZKAMI WTYKOWYMI DO PRZEWODU Ø4 (Z BOKU)



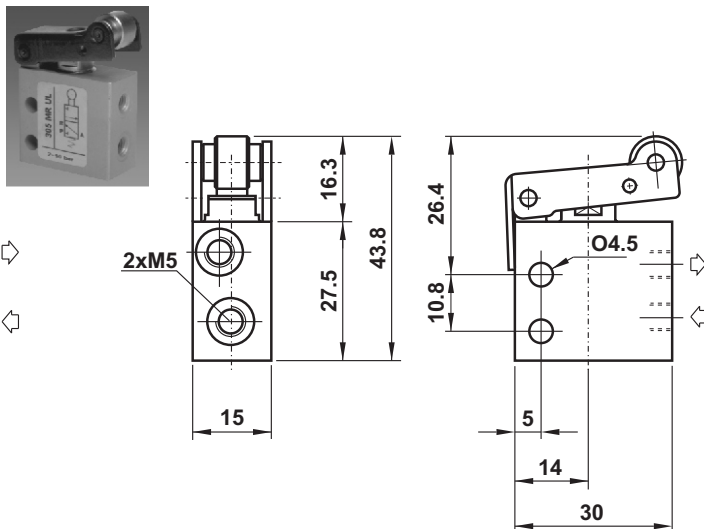
FUNKCJA ZAWORU	SYMBOL GRAFICZNY	NUMER ZAMÓWIENIOWY
3/2 NZ		24.1605.304MSUL
3/2 NO		24.1605.314MSUL
2/2 NZ		24.1605.204MSUL

POMOCNICZY ZAWÓR ROZDZIELAJĄCY

STEROWANY POPYCHACZEM Z GWINTEM M5 (GWINT Z BOKU)



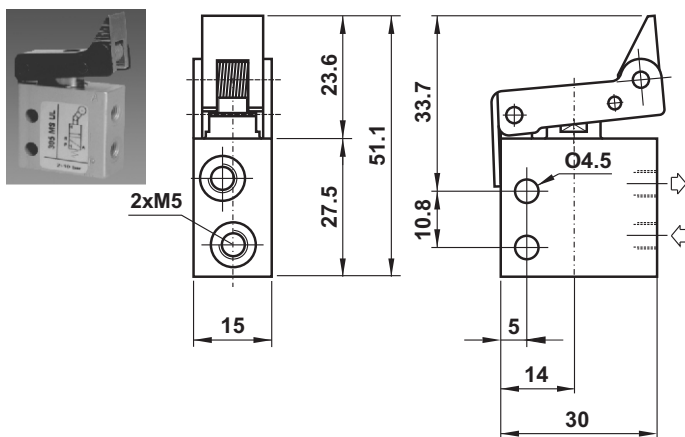
STEROWANY DŹWIGNIĄ Z ROLKĄ Z GWINTEM M5 (GWINT Z BOKU)



FUNKCJA ZAWORU	SYMBOL GRAFICZNY	NUMER ZAMÓWIENIOWY
3/2 NZ		24.1601.305MAUL
3/2 NO		24.1601.315MAUL
2/2 NZ		24.1601.205MAUL

FUNKCJA ZAWORU	SYMBOL GRAFICZNY	NUMER ZAMÓWIENIOWY
3/2 NZ		24.1603.305MRUL
3/2 NO		24.1603.315MRUL
2/2 NZ		24.1603.205MRUL

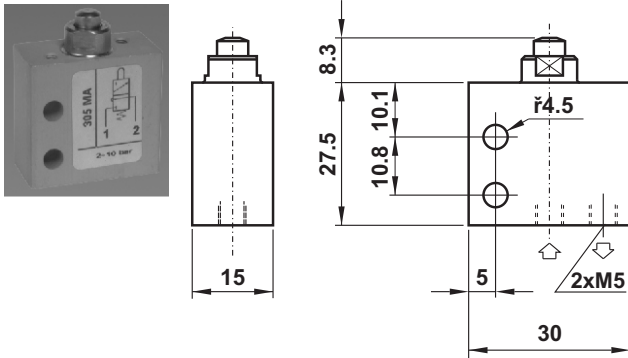
STEROWANY DŹWIGNIĄ JEDNOKIERUNKOWĄ Z GWINTEM M5 (GWINT Z BOKU)



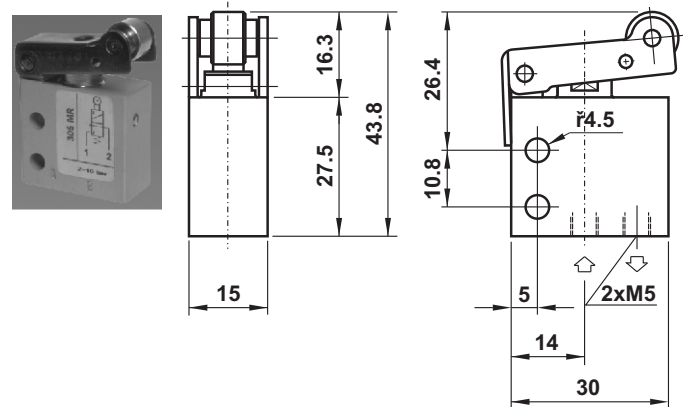
FUNKCJA ZAWORU	SYMBOL GRAFICZNY	NUMER ZAMÓWIENIOWY
3/2 NZ		24.1605.305MSUL
3/2 NO		24.1605.315MSUL
2/2 NZ		24.1605.205MSUL

POMOCNICZY ZAWÓR ROZDZIELAJĄCY

**POMOCNICZY ZAWÓR ROZDZIELAJĄCY
STEROWANY POPYCHACZEM
Z GWINTEM M5 (GWINT Z DOŁU)**



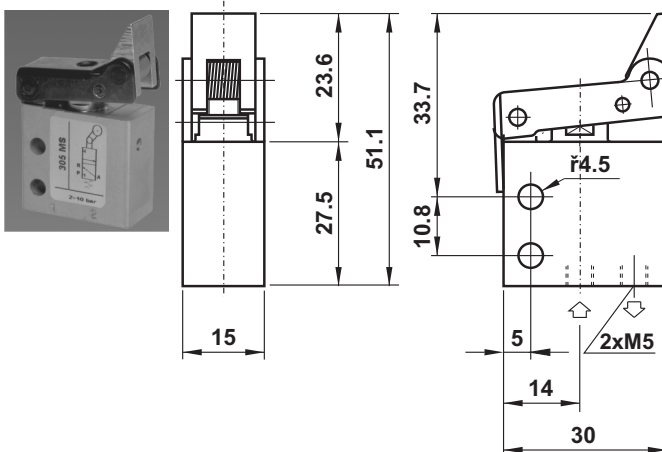
**POMOCNICZY ZAWÓR ROZDZIELAJĄCY
STEROWANY DŹWIGNIĄ Z ROLKĄ
Z GWINTEM M5 (GWINT Z DOŁU)**



FUNKCJA ZAWORU	SYMBOL GRAFICZNY	NUMER ZAMÓWIENIOWY
3/2 NZ		24.1601.305MA
3/2 NO		24.1601.315MA
2/2 NZ		24.1601.205MA

FUNKCJA ZAWORU	SYMBOL GRAFICZNY	NUMER ZAMÓWIENIOWY
3/2 NZ		24.1603.305MR
3/2 NO		24.1603.315MR
2/2 NZ		24.1603.205MR

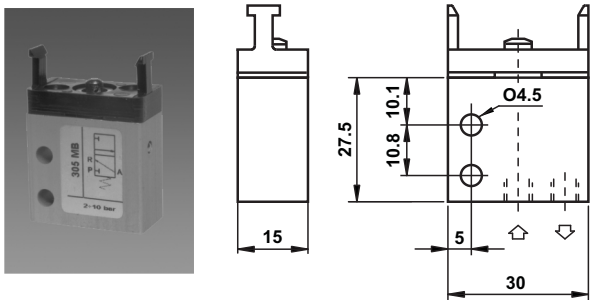
**POMOCNICZY ZAWÓR ROZDZIELAJĄCY
STEROWANY DŹWIGNIĄ JEDNOKIERUNKOWĄ
Z GWINTEM M5 (GWINT Z DOŁU)**



FUNKCJA ZAWORU	SYMBOL GRAFICZNY	NUMER ZAMÓWIENIOWY
3/2 NZ		24.1605.305MS
3/2 NO		24.1605.315MS
2/2 NZ		24.1605.205MS

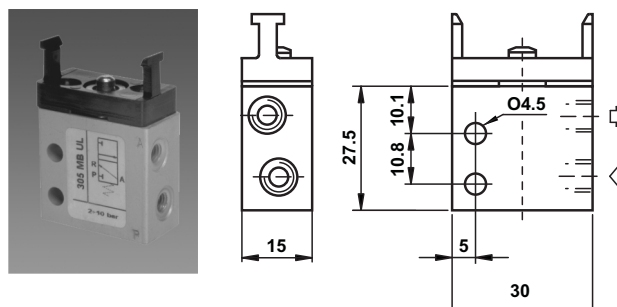
POMOCNICZY ZAWÓR ROZDZIELAJĄCY

STEROWANY POPYCHACZEM Z GWINTEM M5 (gwint z dołu) DO GŁOWICY



FUNKCJA	SYMBOL GRAFICZNY	NUMER ZAMÓWIENIOWY
3/2 NZ		24.1611.305MB
3/2 NO		24.1611.315MB
2/2 NZ		24.1611.205MB

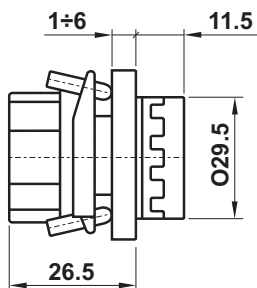
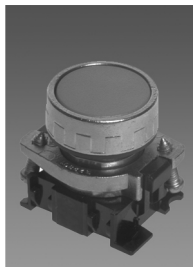
STEROWANY POPYCHACZEM Z GWINTEM M5 (gwint z boku) DO GŁOWICY



FUNKCJA	SYMBOL GRAFICZNY	NUMER ZAMÓWIENIOWY
3/2 NZ		24.1611.305MBUL
3/2 NO		24.1611.315MBUL
2/2 NZ		24.1611.205MBUL

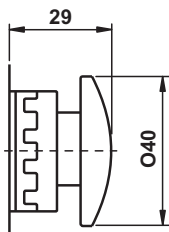
GŁOWICE

GŁOWICA Z PRZYCISKIEM KRYTYM DO ZAWORÓW SERII 24.1611



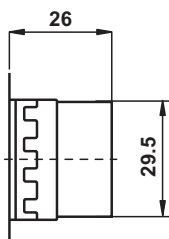
KOLOR PRZYCISKU	NUMER ZAMÓWIENIOWY
CZERWONY	24.1611.01RED
ZIELONY	24.1611.01GREEN

GŁOWICA Z PRZYCISKIEM GRZYBKOWYM DO ZAWORÓW SERII 24.1611



KOLOR PRZYCISKU	NUMER ZAMÓWIENIOWY
CZERWONY	24.1622.02RED
CZARNY	24.1622.02BLACK

GŁOWICA Z PRZYCISKIEM POKRĘTNYM DO ZAWORÓW SERII 24.1611



KOLOR PRZYCISKU	NUMER ZAMÓWIENIOWY
CZARNY	24.1611.03BLACK