

## ZAWORY ROZDZIELAJĄCE TYPU ZDE 5/2 i 3/2 G1/2

– sterowane elektromagnetycznie

– sterowane jednostronnie elektromagnetycznie powrót sprężyną, przewodowe  
Seria ZDE



### ZASTOSOWANIE

Zawory rozdzielające służą do sterowania elementami wykonawczymi (np. siłownikami pneumatycznymi liniowymi lub obrotowymi) w pneumatycznych układach napędowych i sterujących. Stosowane są do zmiany kierunku przepływu czynnika roboczego w przewodach pneumatycznych lub do odcinania przepływu.

### DANE TECHNICZNE

Zakres ciśnień pracy:

- zawór 5/2 i 3/2 sterowany elektromagnetycznie: 0.15 ÷ 1.0 MPa  
- zawór sterowany elektromagnetycznie powrót sprężyną: 0.3 ÷ 1.0 MPa

Zakres temperatur pracy: 0° + 65°C

UWAGA: Zaleca się stosowanie elektrozaworów w warunkach wilgotności względnej do 85% w zakresie temperatur pracy

Rodzaj konstrukcji: suwakowy

Natężenie przepływu (przy ciśnieniu wejściowym  $P_{we} = 0.63$  i spadku ciśnienia na zaworze  $Dp = 0.1$  MPa):

215 m<sup>3</sup>/h

Kierunek przepływu: zgodnie ze schematem

Sposób zasilania: przewodowo lub płytowo (wyspa zaworowa) sprężonym powietrzem o maksymalnej wielkości cząstek stałych 40 µm, smarowanym mgłą olejową 2÷5 kropli/m<sup>3</sup> lub sprężonym powietrzem niesmarowanym o maksymalnej wielkości cząstek stałych 10 µm

Względny czas sterowania elektromagnesem: 100%

Rodzaj prądu zasilającego elektromagnes: stały lub przemienny


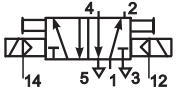



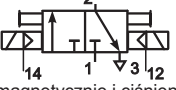

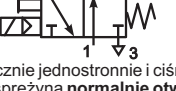


Napięcie prądu zasilającego elektromagnes: 12V, 24V DC +/- 10%  
24V, 110V, 230V AC +/- 10%

Moc prądu stałego: od 4.8 do 6.5 W

Moc prądu przemiennego: od 7 VA do 8.5 VA

Stopień zabezpieczenia elektrycznego: IP65

Materiały konstrukcyjne: **Korpus** - stop aluminium; **Pokrywy** - stop aluminium;  
**Suwak** - stop aluminium; **Uszczelnienia** - poliuretan PU

Funkcja zaworu	Symbol graficzny rodzaj sterowania	Średnice nominalne zaworu [mm]	Numer zamówieniowy
<b>5/2</b>	 <p>Elektromagnetycznie i ciśnieniem własnym</p>	Ø15	<b>22.1901.5212x</b>
	 <p>Elektromagnetycznie i ciśnieniem obcym</p>	Ø15	<b>22.1902.5212x</b>
	 <p>Elektromagnetycznie jednostronnie i ciśnieniem własnym, powrót sprężyną</p>	Ø15	<b>22.1903.5212x</b>
	 <p>Elektromagnetycznie jednostronnie i ciśnieniem obcym, powrót sprężyną</p>	Ø15	<b>22.1904.5212x</b>
<b>3/2</b>	 <p>Elektromagnetycznie i ciśnieniem własnym</p>	Ø15	<b>22.1901.3212x</b>
	 <p>Elektromagnetycznie i ciśnieniem obcym</p>	Ø15	<b>22.1902.3212x</b>
	 <p>Elektromagnetycznie jednostronnie i ciśnieniem własnym, powrót sprężyną <b>normalnie zamknięty NZ</b></p>	Ø15	<b>22.1903.3212x</b>
	 <p>Elektromagnetycznie jednostronnie i ciśnieniem własnym, powrót sprężyną <b>normalnie otwarty NO</b></p>	Ø15	<b>22.1903.3212NOx</b>
	 <p>Elektromagnetycznie jednostronnie i ciśnieniem obcym, powrót sprężyną <b>normalnie zamknięty NZ</b></p>	Ø15	<b>22.1904.3212x</b>
	 <p>Elektromagnetycznie jednostronnie i ciśnieniem obcym, powrót sprężyną <b>normalnie otwarty NO</b></p>	Ø15	<b>22.1904.3212NOx</b>

## SPOSÓB ZAMAWIANIA

W numerach zamówieniowych zaworów w miejscu oznaczonym przez "x" należy wpisać literowy kod napięcia sterującego według następującego schematu:

prąd stały: **A -12V; B -24V**

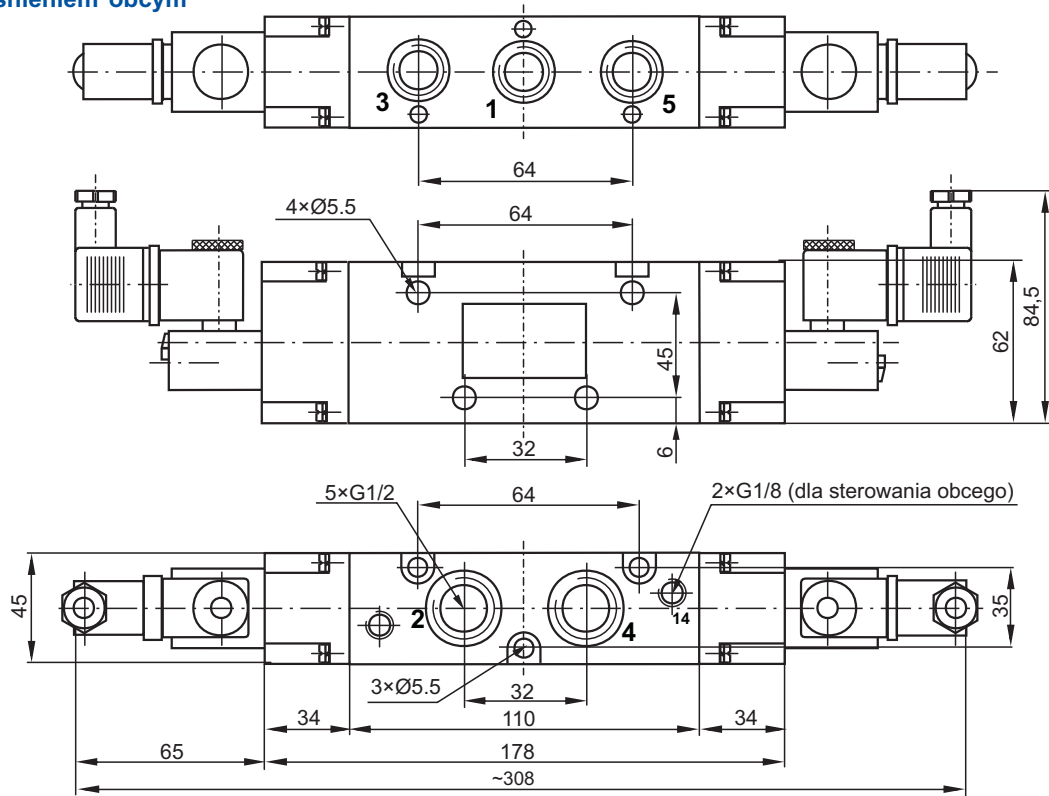
prąd przemienny 50 Hz: **E - 24; H - 110V; J - 230V**

W zamówieniu należy podać: nazwę i funkcję zaworu, gwint przyłącza, napięcie sterujące i numer zamówieniowy oraz ilość sztuk np:

**Zawór rozdzielający ZDE 5/2 G1/2 sterowany jednostronnie elektromagnetycznie i ciśnieniem własnym, powrót sprężyną, 230V 50Hz nr 22.1903.5212J 6 szt.**

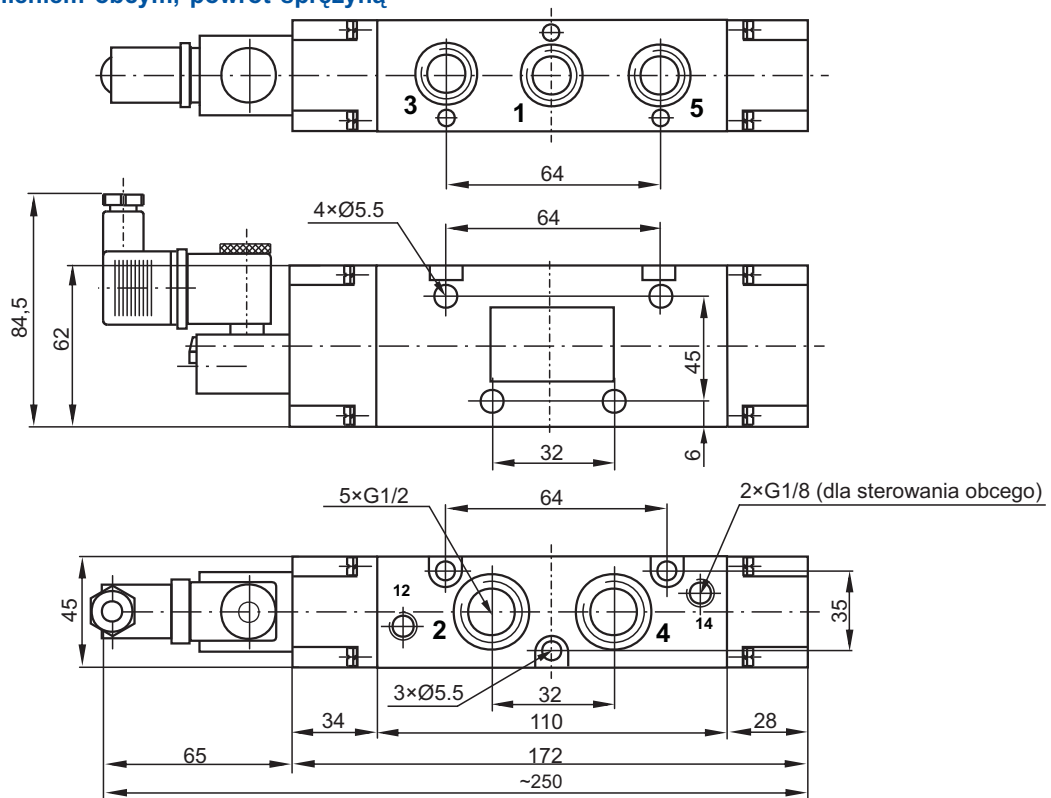
## ZAWÓR ROZDZIELAJĄCY ZDE 5/2 G1/2

- sterowany elektromagnetycznie
- zasilany ciśnieniem własnym
- zasilany ciśnieniem obcym



## ZAWÓR ROZDZIELAJĄCY ZDE 5/2 G1/2

- sterowany elektromagnetycznie
- zasilany ciśnieniem własnym, powrót sprężyną
- zasilany ciśnieniem obcym, powrót sprężyną

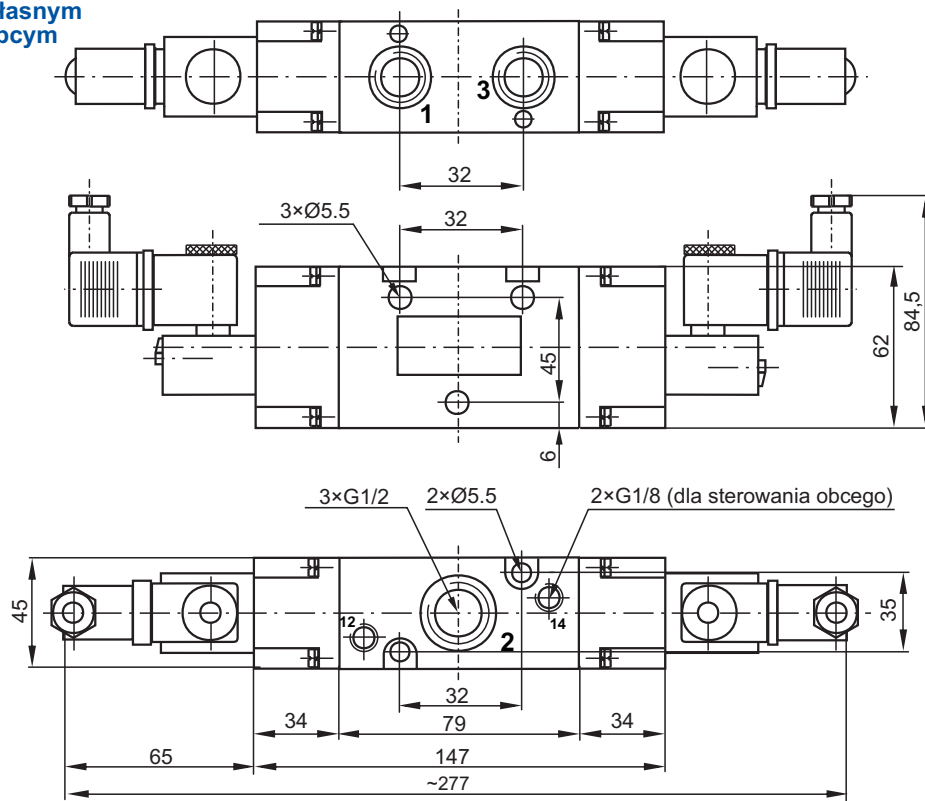


## UWAGA:

W zaworach rozdzielających ZE zasilanie obce zaworu pomocniczego jest podawane na przyłącza gwintowane oznaczone 12 i 14

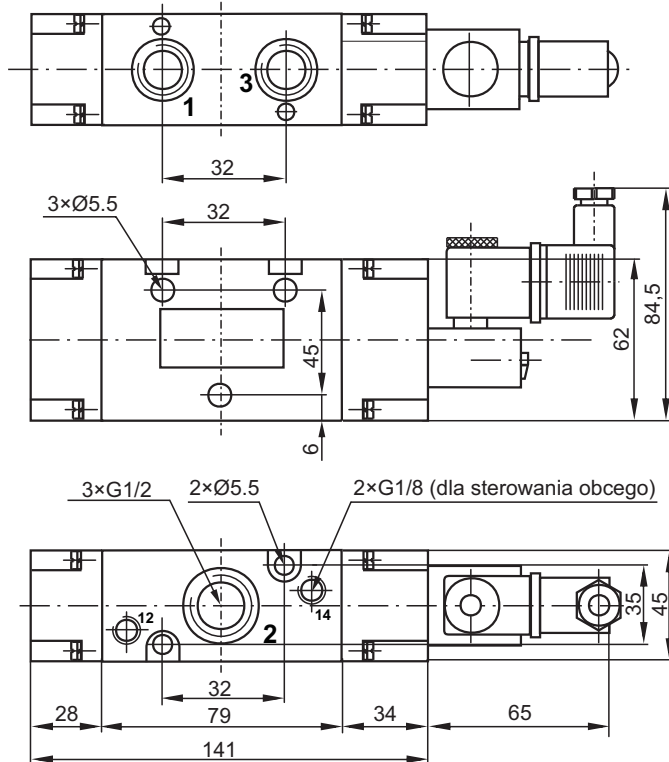
**ZAWÓR ROZDZIELAJĄCY ZDE 3/2 G1/2**

- sterowany elektromagnetycznie
- zasilany ciśnieniem własnym
- zasilany ciśnieniem obcym



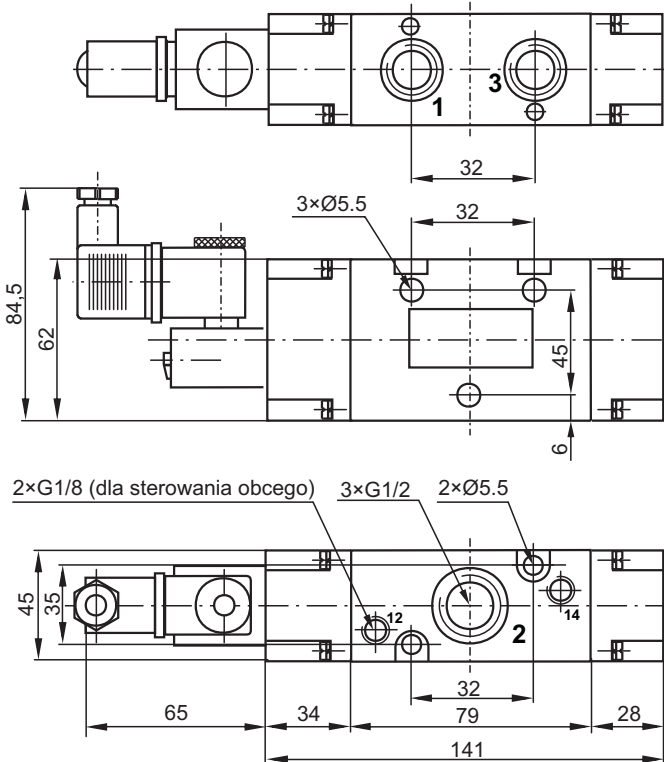
**ZAWÓR ROZDZIELAJĄCY ZDE 3/2 G1/2**

- sterowany elektromagnetycznie
- zasilany ciśnieniem własnym,
- powrót sprężyną normalnie zamknięty



**ZAWÓR ROZDZIELAJĄCY ZDE 3/2 G1/2**

- sterowany elektromagnetycznie
- zasilany ciśnieniem własnym,
- powrót sprężyną normalnie otwarty



**UWAGA:**

W zaworach rozdzielających ZDE zasilanie obce zaworu pomocniczego jest podawane na przyłącza gwintowane oznaczone 12 i 14