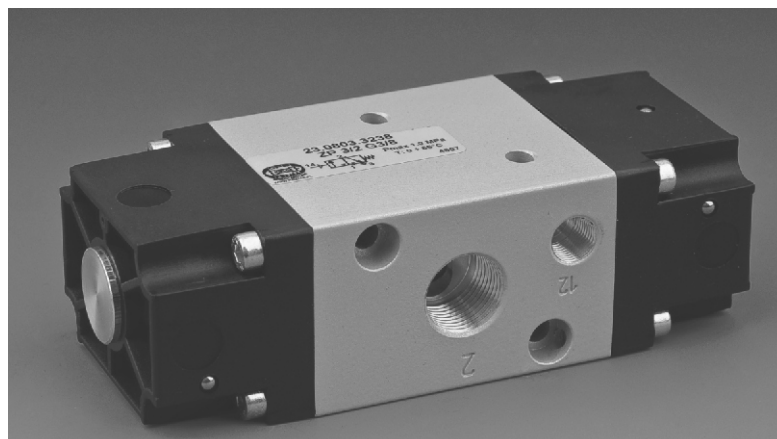


ZAWORY ROZDZIELAJĄCE TYPU ZP 5/2, 5/3 3/2 I 3/3 G3/8

- sterowane pneumatycznie
 - sterowane pneumatycznie powrót sprężyną
 - sterowane pneumatycznie z tłokiem różnicowym
- Seria ZP



ZASTOSOWANIE

Zawory rozdzielające służą do sterowania elementami wykonawczymi (np. siłownikami pneumatycznymi liniowymi lub obrotowymi) w pneumatycznych układach napędowych i sterujących. Stosowane są do zmiany kierunku przepływu czynnika roboczego w przewodach pneumatycznych lub do odcinania przepływu.

DANE TECHNICZNE

Zakres ciśnień pracy:

- zawór 5/2, 5/2, 3/2 I 3/3 sterowany pneumatycznie: 0.15 ÷ 1.0 MPa
- zawór sterowany pneumatycznie, powrót sprężyną: 0.30 ÷ 1.0 MPa

Zakres temperatur pracy: 0° do + 65°C

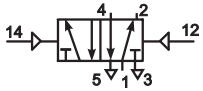
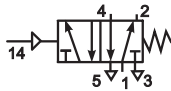


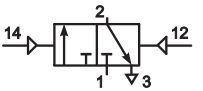
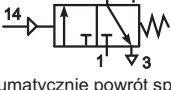




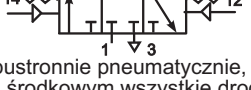
Rodzaj konstrukcji: suwakowy

Natężenie przepływu (przy ciśnieniu wejściowym $P_{we} = 0.63$ MPa i spadku ciśnienia na zaworze $D_p = 0.1$ MPa): 130 m³/h

Kierunek przepływu: zgodnie ze schematem

Sposób zasilania: przewodowo lub płytowo (wyspa zaworowa) sprężonym powietrzem o maksymalnej wielkości cząstek stałych 40 μm, smarowanym mgłą olejową 2÷5 kropli/m³ lub sprężonym powietrzem niesmarowanym o maksymalnej wielkości cząstek stałych 10 μm

Materiały konstrukcyjne:
Korpus - stop aluminium
Pokrywy - tworzywo sztuczne
Suwak - stop aluminium anodowany
Uszczelnienia - poliuretan PU

Funkcja zaworu	Symbol graficzny rodzaj sterowania	Średnica nominalna zaworu [mm]	Numer zamówieniowy
5/2	 <p>Øbustronnie pneumatycznie</p>	Ø11	23.0801.5238
	 <p>Pneumatycznie powrót sprężyną</p>	Ø11	23.0803.5238
	 <p>Jednostronnie pneumatycznie, powrót ciśnieniem własnym (tłok różnicowy)</p>	Ø11	23.0805.5238
	 <p>Jednostronnie pneumatycznie, powrót ciśnieniem obcym (tłok różnicowy)</p>	Ø11	23.0807.5238
3/2	 <p>Øbustronnie pneumatycznie</p>	Ø11	23.0801.3238
	 <p>Pneumatycznie powrót sprężyną</p>	Ø11	23.0803.3238
	 <p>Jednostronnie pneumatycznie, powrót ciśnieniem własnym (tłok różnicowy)</p>	Ø11	23.0805.3238
5/3	 <p>Øbustronnie pneumatycznie w położeniu środkowym wszystkie drogi odcięte</p>	Ø11	23.0809.5238
	 <p>Øbustronnie pneumatycznie, w położeniu środkowym odbiorniki połączone z atmosferą</p>	Ø11	23.0810.5338
	 <p>Øbustronnie pneumatycznie, w położeniu środkowym odbiorniki połączone z zasilaniem</p>	Ø11	23.0811.5338
3/3	 <p>Øbustronnie pneumatycznie, w położeniu środkowym wszystkie drogi odcięte</p>	Ø11	23.0809.3338

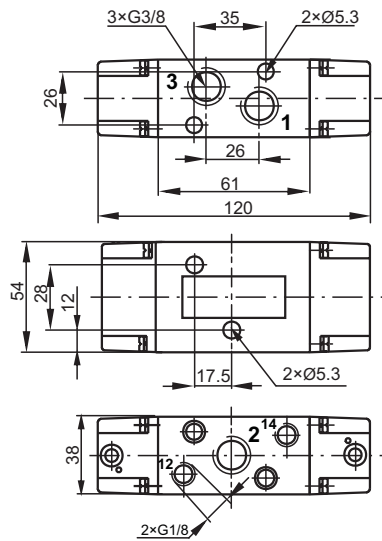
SPOSÓB ZAMAWIANIA

W zamówieniu należy podać: nazwę i funkcję zaworu, gwint przyłącza i numer zamówieniowy oraz ilość sztuk na przykład:

Zawór rozdzielający ZP 5/2 G3/8 sterowany pneumatycznie powrót sprężyną nr 23.0803.5238 6 szt.

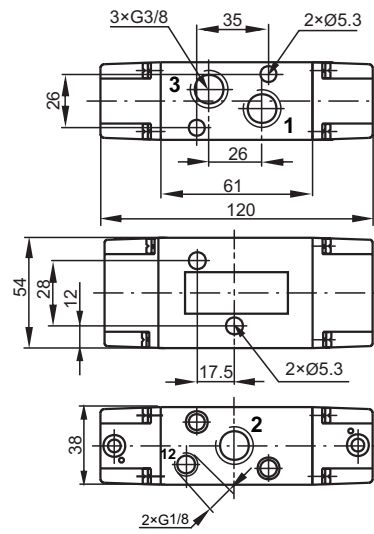
ZAWÓR ROZDZIELAJĄCY TYPU ZP 3/2 G3/8

– sterowany obustronnie pneumatycznie



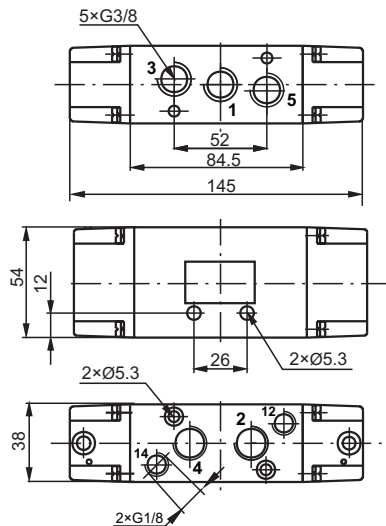
ZAWÓR ROZDZIELAJĄCY TYPU ZP 3/2 G3/8

– sterowany jednostronnie pneumatycznie powrót sprężyną
– sterowany jednostronnie pneumatycznie z tłokiem różnicowym



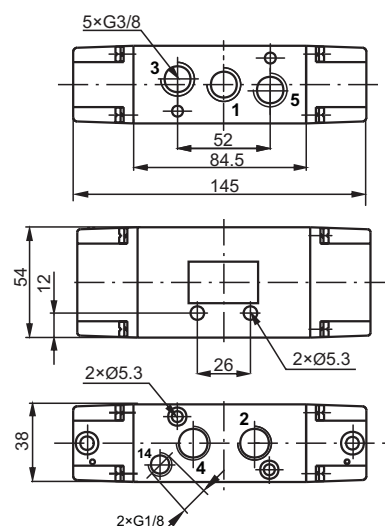
ZAWÓR ROZDZIELAJĄCY TYPU ZP 5/2 G3/8

– sterowany obustronnie pneumatycznie



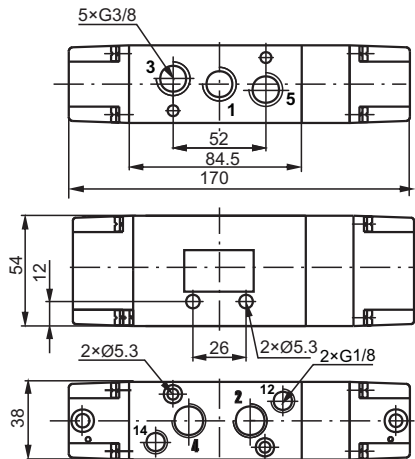
ZAWÓR ROZDZIELAJĄCY TYPU ZP 5/2 G3/8

– sterowany pneumatycznie powrót sprężyną
– sterowany pneumatycznie z tłokiem różnicowym



ZAWÓR ROZDZIELAJĄCY TYPU ZP 5/3 G3/8

– sterowany obustronnie pneumatycznie



ZAWÓR ROZDZIELAJĄCY TYPU ZP 3/3 G3/8

– sterowany obustronnie pneumatycznie

