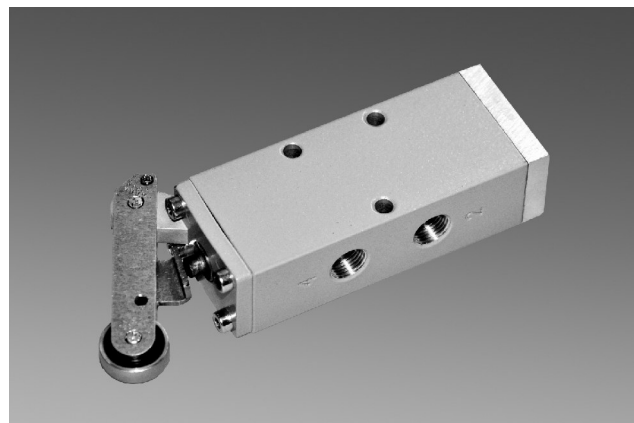
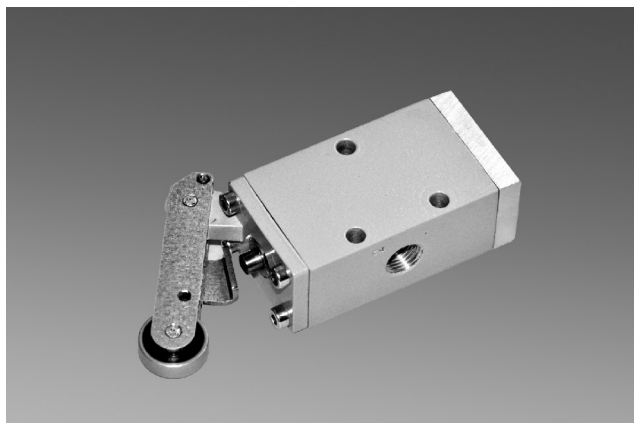
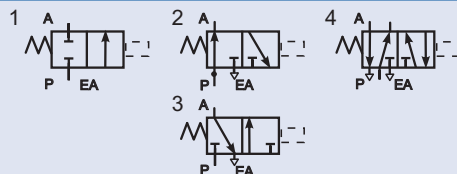


POMOCNICZE ZAWORY ROZDZIELAJĄCE G1/8 2/2 NZ, 3/2 NO i NZ, 5/2

- sterowane ręcznie,
- sterowane mechanicznie



IV

ZASTOSOWANIE

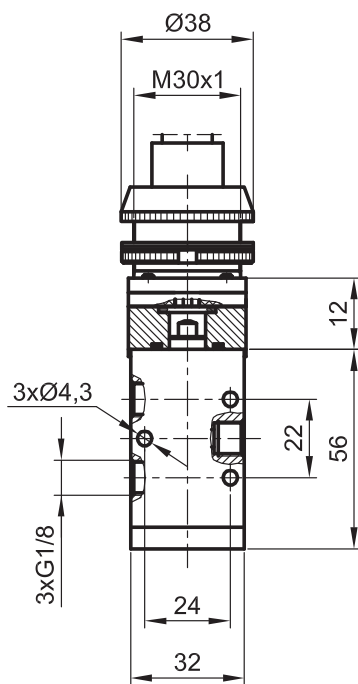
Zawory rozdzielające 2/2 i 3/2 G1/8 stosowane są w pneumatycznych układach napędowych i sterujących jako elementy poboru i wprowadzania informacji (przełączniki przyciskowe i pokrętne, przekaźniki krańcowe i drogowe). Zawory rozdzielające 5/2 służą do sterowania elementami wykonawczymi (np. siłownikami o ruchu liniowym lub wahadłowym) w pneumatycznych układach napędowych i sterujących. Są stosowane do sterowania bezpośredniego lub pośredniego elementami wykonawczymi.

DANE TECHNICZNE

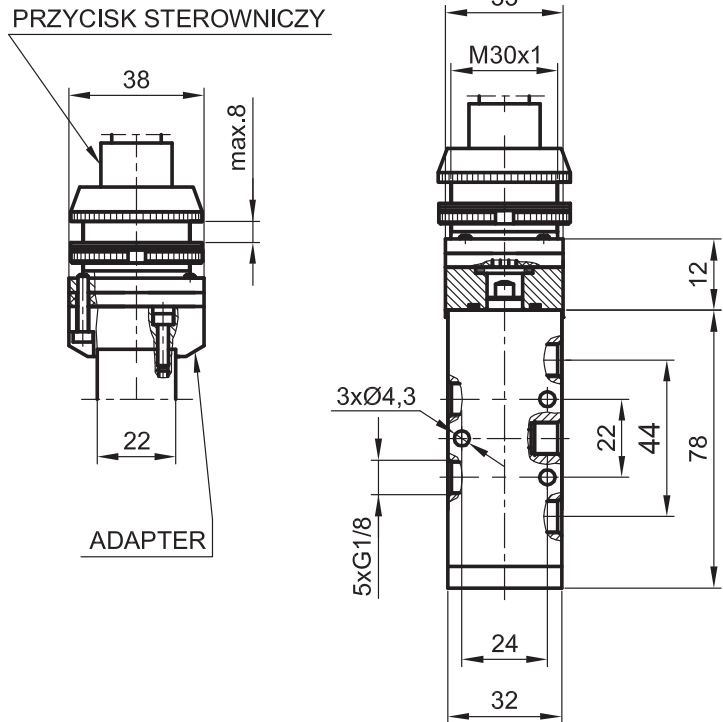
Zakres ciśnień pracy:	0 ÷ 1.0 MPa
Zakres temperatur pracy:	od 0 do +65°C
Pozycja pracy:	dowolna
Rodzaj konstrukcji:	suwakowy
Kierunek przepływu:	zgodnie ze schematem
Sposób zasilania:	przewodowo lub płytowo (wyspa zaworowa) sprężonym powietrzem o maksymalnej wielkości cząstek stałych 40 µm, smarowanym mgłą olejową 2÷5 kropli/m ³ lub sprężonym powietrzem o maksymalnej wielkości cząstek stałych 10 µm., niesmarowanym
Materiały konstrukcyjne:	Korpus - stop aluminium, Suwak - stal nierdzewna Uszczelnienia - poliuretan PU

POMOCNICZY ZAWÓR ROZDZIELAJĄCY G1/8 - SPOSÓB MOCOWANIA GŁOWICY

FUNKCJA ZAWORU: 3/2

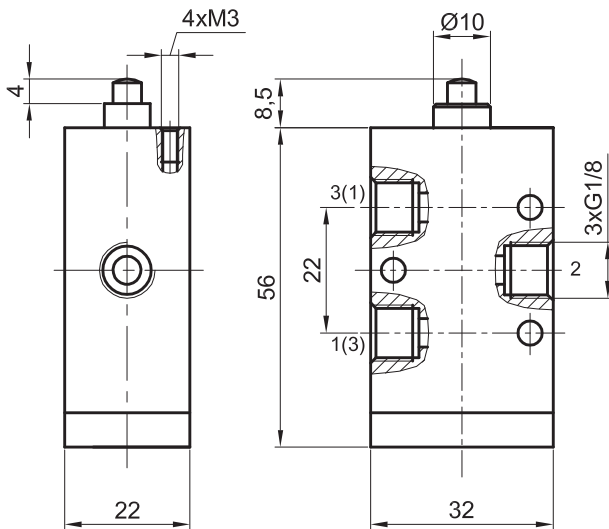


FUNKCJA ZAWORU: 5/2

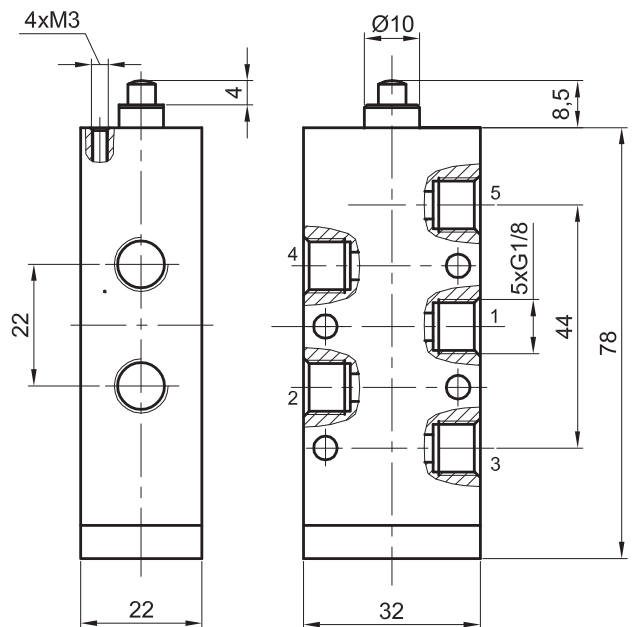


POMOCNICZY ZAWÓR ROZDZIELAJĄCY G1/8, PODSTAWOWY, STEROWANY POPYCHACZEM

FUNKCJA ZAWORU: 3/2



FUNKCJA ZAWORU: 5/2

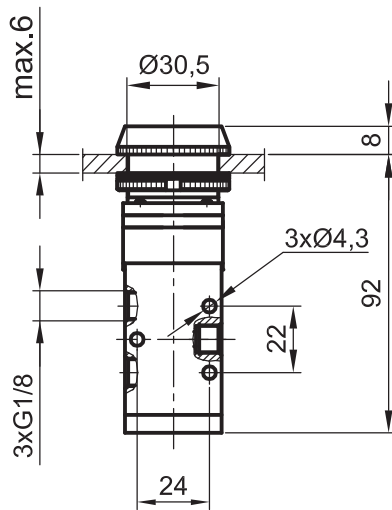


Funkcja	Numer zamówieniowy
3/2	24.2609.3218

Funkcja	Numer zamówieniowy
5/2	24.2609.5218

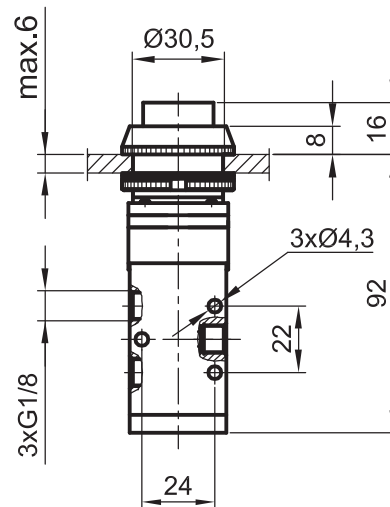
POMOCNICZY ZAWÓR ROZDZIELAJĄCY 2/2, 3/2 G1/8

STEROWANY PRZYCISKIEM KRYTYM



Funkcja	Numer zamówieniowy	
	Przycisk czerwony	Przycisk zielony
2/2 NZ (NO)	24.2603.2218	24.2604.2218
3/2 NZ (NO)	24.2603.3218	24.2604.3218

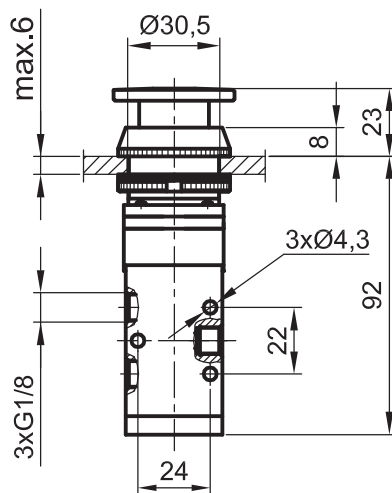
STEROWANY PRZYCISKIEM WYSTAJĄCYM



Funkcja	Numer zamówieniowy	
	Przycisk czerwony	Przycisk zielony
2/2 NZ (NO)	24.2622.2218	24.2606.2218
3/2 NZ (NO)	24.2622.3218	24.2606.3218

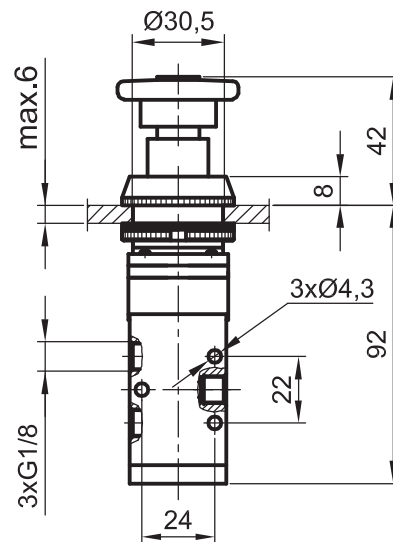
POMOCNICZY ZAWÓR ROZDZIELAJĄCY 2/2, 3/2 G1/8

STEROWANY PRZYCISKIEM DŁONIOWYM



Funkcja	Numer zamówieniowy	
	Przycisk czerwony	Przycisk zielony
2/2 NZ (NO)	24.2623.2218	24.2602.2218
3/2 NZ (NO)	24.2623.3218	24.2602.3218

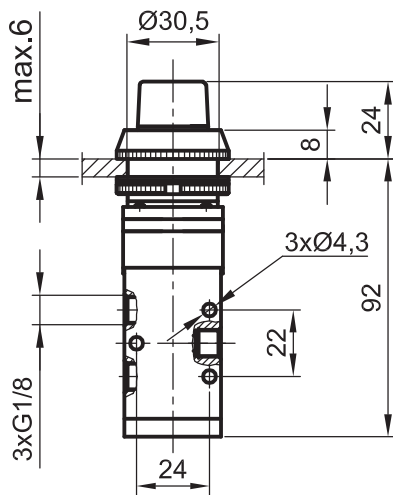
STEROWANY PRZYCISKIEM DŁONIOWYM RYGLOWANYM



Funkcja	Numer zamówieniowy	
	Przycisk czerwony	
2/2 NZ (NO)	24.2619.2218	
3/2 NZ (NO)	24.2619.3218	

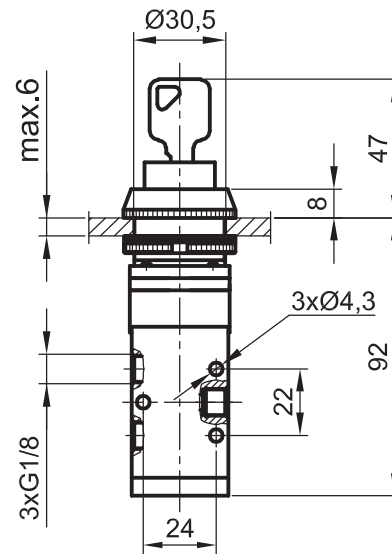
POMOCNICZY ZAWÓR ROZDZIELAJĄCY 2/2, 3/2 G1/8

STEROWANY PRZYCISKIEM POKRĘTNYM



Funkcja	Numer zamówieniowy
2/2 NZ (NO)	24.2605.2218
3/2 NZ (NO)	24.2605.3218

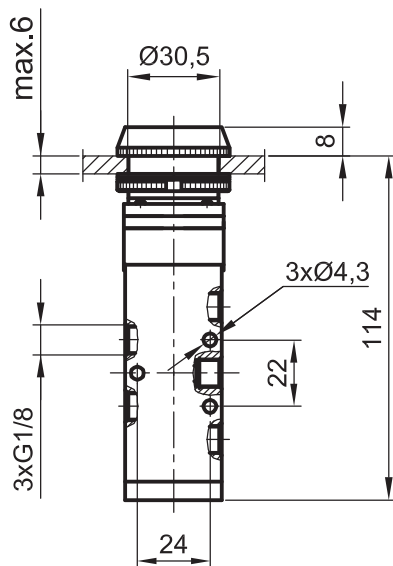
STEROWANY PRZYCISKIEM Z ZAMKIEM



Funkcja	Numer zamówieniowy
2/2 NZ (NO)	24.2608.2218
3/2 NZ (NO)	24.2608.3218

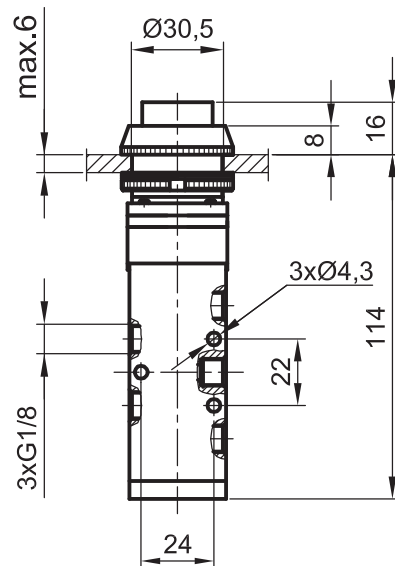
POMOCNICZY ZAWÓR ROZDZIELAJĄCY 5/2 G1/8

STEROWANY PRZYCISKIEM KRYTYM



Funkcja	Numer zamówieniowy	
	Przycisk czerwony	Przycisk zielony
5/2	24.2603.5218	24.2604.5218

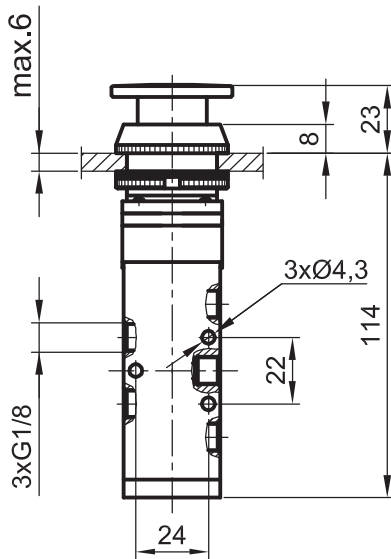
STEROWANY PRZYCISKIEM WYSTAJĄCYM



Funkcja	Numer zamówieniowy	
	Przycisk czerwony	Przycisk zielony
5/2	24.2622.5218	24.2606.5218

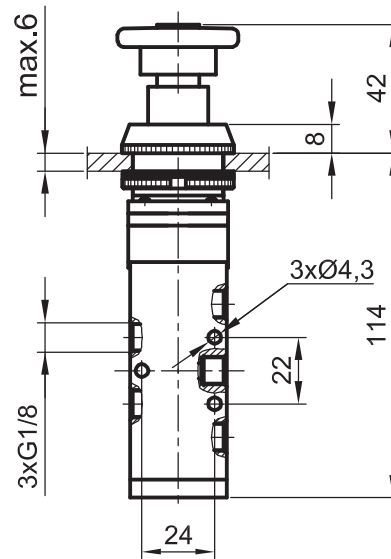
POMOCNICZY ZAWÓR ROZDZIELAJĄCY 5/2 G1/8

STEROWANY PRZYCISKIEM DŁONIOWYM



Funkcja	Numer zamówieniowy	
	Przycisk czerwony	Przycisk zielony
5/2	24.2623.5218	24.2602.5218

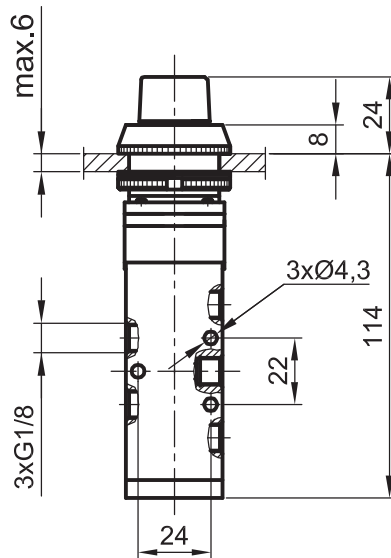
STEROWANY PRZYCISKIEM DŁONIOWYM RYGLOWANYM



Funkcja	Numer zamówieniowy
	Przycisk czerwony
5/2	24.2619.5218

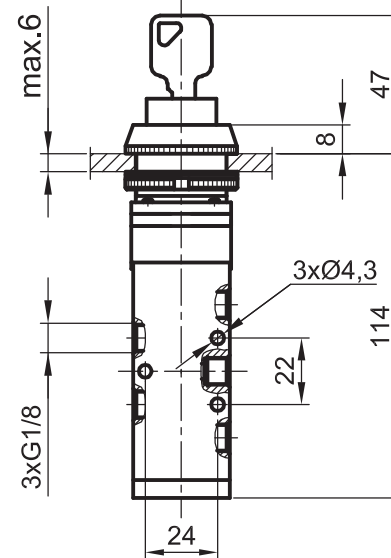
POMOCNICZY ZAWÓR ROZDZIELAJĄCY 5/2 G1/8

STEROWANY PRZYCISKIEM POKRĘTNYM



Funkcja	Numer zamówieniowy
5/2	24.2605.5218

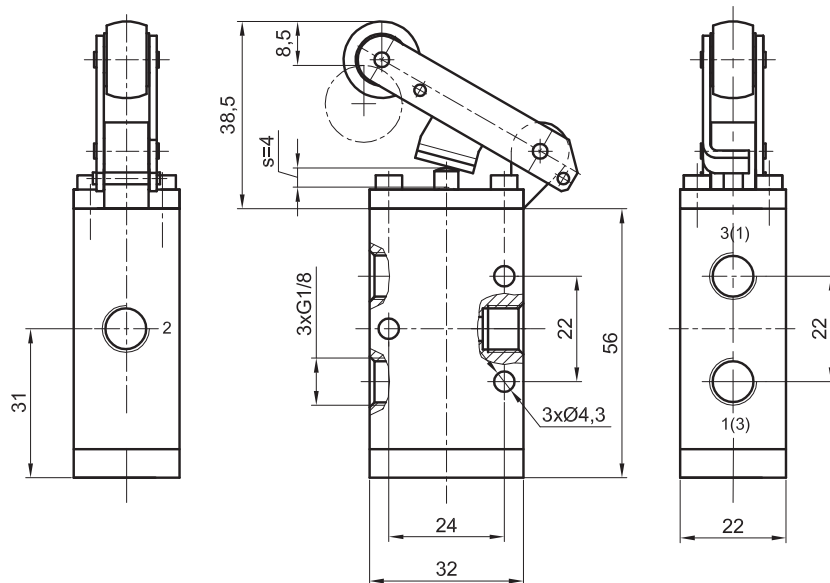
STEROWANY PRZYCISKIEM Z ZAMKIEM



Funkcja	Numer zamówieniowy
5/2	24.2608.5218

POMOCNICZY ZAWÓR ROZDZIELAJĄCY 3/2 NO, NZ G1/8

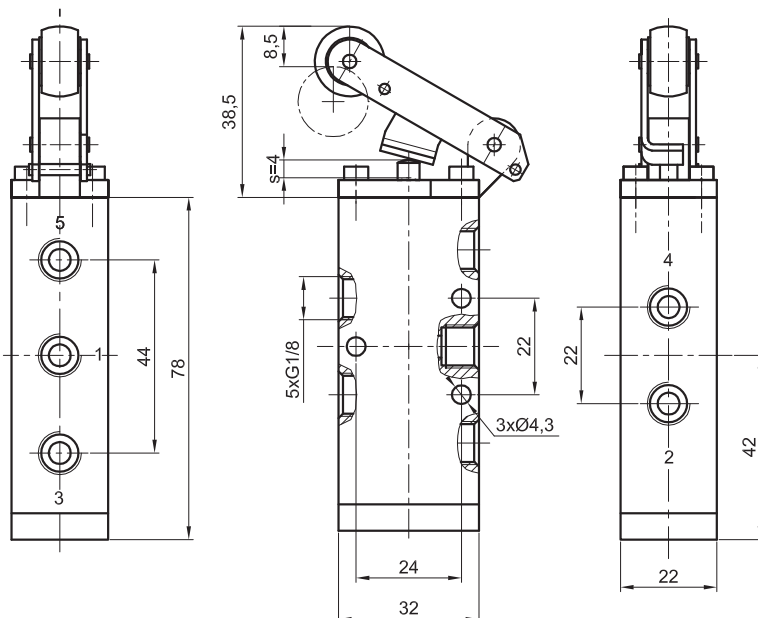
STEROWANY DWUKIERUNKOWO DŹWIGNIĄ Z ROLKĄ



Funkcja	Numer zamówieniowy
3/2	24.2616.3218

POMOCNICZY ZAWÓR ROZDZIELAJĄCY 5/2 G1/8

STEROWANY DWUKIERUNKOWO DŹWIGNIĄ Z ROLKĄ



Funkcja	Numer zamówieniowy
5/2	24.2616.5218