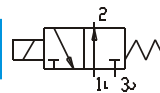


2.1-3 Zawory elektromagnetyczne trójdrogowe sterowane bezpośrednio
3-way solenoid valves direct acting

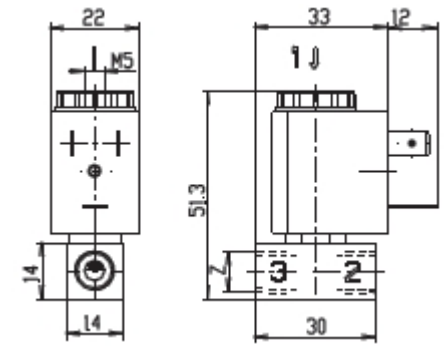


bez zasilania otwarty
normally open



Medium
- woda, powietrze, nieagresywne media
Materiały użyte do budowy
- uszczelka - NBR
- korpus - mosiądz
- części wewnętrzne - stal nierdzewna, mosiądz
Parametry elektryczne
- standardowe zasilanie - 230 V, 50/60 Hz; 24 V DC
- stopień krycia - IP 00 (IP z konektorem)
- obciążenie ciągłe
Położenie robocze
- dowolne
Temperatura otoczenia
- od -10 °C do +50 °C

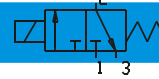
Medium
- water, air, neutral fluids
Materials
- seal - NBR
- body - brass
- internal parts - stainless steel, brass
Electric data
- standard voltage - 230 V, 50/60 Hz ; 24 V DC
- enclosure - IP 00 (IP 65 with connector)
- duty rating 100 %
Mouting position
- optional
Ambient temperature
-10 °C to +50 °C



Typ (Type)	Przyłącze (Connection)	Prześwit (Diameter) DN [mm]	Ciśnienie robocze (Operating pressure)		Przepływ (Flow factor) K _v [m ³ /h]	Pobór mocy (Power consumption)	Temp. medium (Fluid temperature) [°C]	Waga (Weight) [kg]	Numer zamówieniowy (code number)
3VE1.4IM1	G 1/8	1,4	0 - 0,7		0,05	5 VA / 3W	80	0,15	87.0314.18NZx1
3VE1,4IM1			0 - 1,0			8,5 VA / 6W			87.0314.18NZx2

UWAGA: W MIEJSCU OZNACZONYM "x" PROSIMY WPISAĆ KOD NAPIĘCIA: J- 230VAC, A-12VDC, B - 24VDC, E-24VAC, H-110VAC

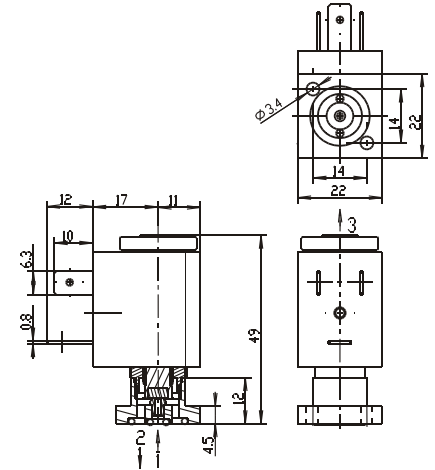
2.1-4 Zawory elektromagnetyczne trójdrogowe sterowane bezpośrednio
3-way solenoid valves direct acting



bez zasilania zamknięty
normally closed



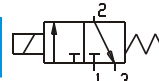
- water, air, neutral fluids
- body brass
- internal parts stainless steel, brass
- seal NBR
- standard voltage - 230VAC, 50/60Hz; 24VDC
- power consumption 6W; 8,5VA
- enclosure - IP 00 without connector - IP 65 with connector
- duty rating 100%
- opening approx 5 to 10 ms
- closing approx 8 ms
- optional
Ambient temperature
-10°C to +50°C



Typ (Type)	Przyłącze (Connection)	Prześwit (Diameter) DN [mm]	Ciśnienie robocze (Operating pressure)		Przepływ (Flow factor) K _v [m ³ /h]	Napięcie (Voltage)	Temperatura medium (Fluid temperature) [°C]	Waga (Weight) [kg]	Numer zamówieniowy (code number)
			min. [MPa]	max. [MPa]					
3SVE1,2M	Kołnierz (Flange)	1,2	0	1.2	0.04	~ ---	90	0.09	87.0412.NZx
3SVE1,6M		1,6	0	0.8	0.07	~ ---			87.0416.NZx
3SVE2M		2,0	0	0.6	0.1	~ ---			87.0420.NZx

UWAGA: W MIEJSCU OZNACZONYM "x" PROSIMY WPISAĆ KOD NAPIĘCIA: J- 230VAC, A-12VDC, B - 24VDC, E-24VAC, H-110VAC

2.1-5 Zawory elektromagnetyczne trójdrogowe sterowane bezpośrednio
3-way solenoid valves direct acting

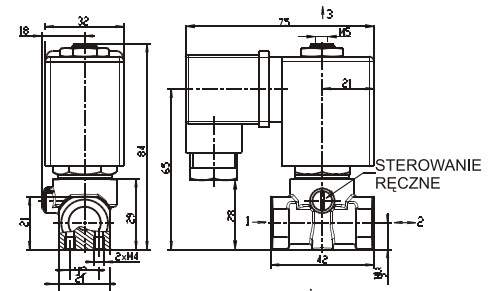


bez zasilania zamknięty
normally closed



- woda, powietrze, nieagresywne media
Materiały użyte do budowy
- uszczelka - NBR
- korpus - mosiądz
- części wewnętrzne - stal nierdzewna
Parametry elektryczne
- standardowe zasilanie - 230 V, 50 Hz; 24 V DC
- pobór mocy - 15 VA; 10 W
- stopień krycia - IP 65
- obciążenie ciągłe
Położenie robocze
- dowolne
Temperatura otoczenia
- od -10 °C do +50 °C

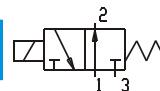
Medium
- water, air, neutral fluids
Materials
- seal - NBR
- body - brass
- internal parts - stainless steel
Electric data
- standard voltage - 230 V, 50 Hz ; 24 V DC
- power consumption - 15 VA; 10 W
- enclosure - IP 65
- duty rating 100 %
Mouting position
- optional
Ambient temperature
-10 °C to +50 °C



Typ (Type)	Przyłącze (Connection)	Prześwit (Diameter) DN [mm]	Ciśnienie robocze (Operating pressure)		Przepływ (Flow factor) K _v [m ³ /h]	Napięcie (Voltage)	Temperatura medium (Fluid temperature) [°C]	Waga (Weight) [kg]	Numer zamówieniowy (code number)
			min. [MPa]	max. [MPa]					
3VE1.6F	G 1/4	1.6	0	1.4	0.08	~ ---	80	0.36	87.0516.14NZx
3VE2F	G 1/4	2	0	1	0.12	~ ---			87.0520.14NZx
3VE2.5F	G 1/4	2.5	0	0.6	0.18	~ ---			87.0525.14NZx

UWAGA: W MIEJSCU OZNACZONYM "x" PROSIMY WPISAĆ KOD NAPIĘCIA: J- 230VAC, A-12VDC, B - 24VDC, E-24VAC, H-110VAC

2.1-6 Zawory elektromagnetyczne trójdrogowe sterowane bezpośrednio 3-way solenoid valves direct acting

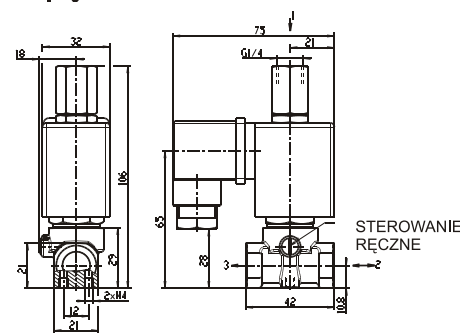


bez zasilania otwarty
normally open



Medium
- woda, powietrze, nieagresywne media
Materiały użyte do budowy
- uszczelka - NBR
- korpus - mosiądz
- części wewnętrzne - stal nierdzewna
Parametry elektryczne
- standardowe zasilanie - 230 V, 50 Hz;
24 V DC
- pobór mocy - 15 VA; 10 W
- stopień krycia - IP 65
- obciążenie ciągłe
Położenie robocze
- dowolne
Temperatura otoczenia
od -10 °C do +50 °C

Medium
- water, air, neutral fluids
Materials
- seal - NBR
- body - brass
- internal parts - stainless steel
Electric data
- standard voltage - 230 V, 50 Hz ; 24 V
- power consumption - 15 VA; 10 W
- enclosure - IP 65
- duty rating 100 %
Mouting position
- optional
Ambient temperature
-10 °C to +50 °C



Typ (Type)	Przyłącze (Connection)	Prześwit (Diameter) DN [mm]	Ciśnienie robocze (Operating pressure)		Przepływ (Flow factor) K _v [m ³ /h]	Napięcie (Voltage)	Temperatura medium (Fluid temperature) [°C]	Waga (Weight) [kg]	Numer zamówieniowy /code number
			min. [MPa]	max. [MPa]					
3VE2IF	G 1/4	2	0	1	0.12	~ ☐	80	0.38	87.0620.14NOx
3VE2.5IF	G 1/4	2.5	0	0.6	0.15	~ ☐			87.0625.14NOx

UWAGA: W MIEJSCU OZNACZONYM "x" PROSIMY WPISAĆ KOD NAPIĘCIA: J- 230VAC, A-12VDC, B - 24VDC, E-24VAC, H-110VAC

3. ZAWORY ELEKTROMAGNETYCZNE MODUŁOWE \ MODULAR VALVES

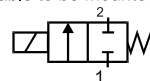
Zastosowanie

- Zawory elektromagnetyczne, dwudrogowe i trójdrogowe są używane do regulacji przepływem powietrza, wody lub innych nieagresywnych mediów. Są wygodne do montażu w blokach sterujących.

Application

- Two way and three way solenoid valves for flow control of air, water and other non-aggressive fluids. They are suitable to be mounted in blocks.

3.1-1 Blokowe zawory elektromagnetyczne dwudrogowe sterowane bezpośrednio. 2-way solenoid valves direct acting

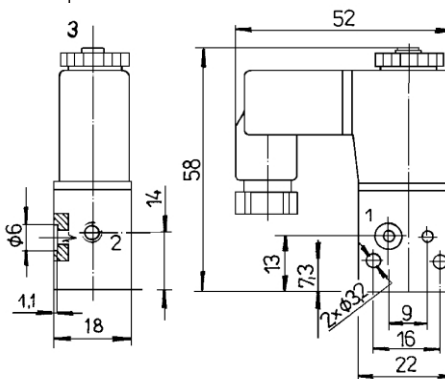


bez zasilania zamknięty
normally closed



Medium
- woda, powietrze, nieagresywne media
Materiały użyte do budowy
- uszczelka - NBR
- korpus - mosiądz
- części wewnętrzne - stal nierdzewna
Parametry elektryczne
- standardowe zasilanie - 24 V DC;
230 V / 50 Hz
- pobór mocy - 4 VA; 2.9 W
- stopień krycia - IP 65
(IP 00 bez konektora)
- obciążenie trwałe
- przyłącze elektryczne - DIN 43650-C
- przepust - Pg 7
Położenie robocze
- dowolne
Temperatura otoczenia
- od -10 °C do +40 °C

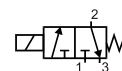
Medium
- water, air, neutral fluids
Materials
- seal - NBR
- body - brass
- internal parts - stainless steel
Electric data
- standard voltage - 24 V DC; 230 V, 50 Hz
- power consumption - 4 VA; 2.9 W
- enclosure - IP 65 (IP 00 without onnector)
- duty rating 100 %
- connector - DIN 43650-C
- plug - Pg 7
Mouting position
- optional
Ambient temperature
-10 °C to +40 °C



Typ (Type)	Przyłącze (Connection)	Prześwit (Diameter) DN [mm]	Ciśnienie robocze (Operating pressure)		Przepływ (Flow factor) K _v [m ³ /h]	Napięcie (Voltage)	Temperatura medium (Fluid temperature) [°C]	Waga (Weight) [kg]	Numer zamówieniowy /code number
			min. [MPa]	max. [MPa]					
2VE2C	M5	2	0	0.5	0.07	~ ☐	80	0.13	87.0720.M5NZx

UWAGA: W MIEJSCU OZNACZONYM "x" PROSIMY WPISAĆ KOD NAPIĘCIA: J- 230VAC, A-12VDC, B - 24VDC, E-24VAC, H-110VAC

3.1-2 Blokowe zawory elektromagnetyczne trójdrogowe sterowane bezpośrednio 3-way solenoid valves direct acting

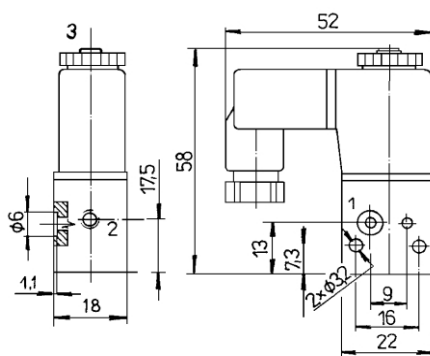


bez zasilania zamknięty
normally closed



Medium
- nieagresywne gazy (powietrze)
- płyny (woda, oleje...)
Materiały użyte do budowy
- uszczelka - NBR
- korpus - mosiądz
- części wewnętrzne - stal nierdzewna
Parametry elektryczne
- standardowe zasilanie - 24 V DC;
230 V / 50 Hz
- pobór mocy - 4 VA; 2.9 W
- stopień krycia - IP 65(IP 00 bez konektora)
- obciążenie trwałe
- przyłącze elektryczne - DIN 43650-C
- przepust - Pg 7
Położenie robocze
- dowolne
Temperatura otoczenia

Medium
- neutral gases (air)
- liquids (water, oil...)
Materials
- seal - NBR
- body - brass
- internal parts - stainless steel
Electric data
- standard voltage - 24 V DC; 230 V, 50 Hz
- power consumption - 4 VA; 2.9 W
- enclosure - IP 65 (IP 00 without onnector)
- duty rating 100 %
- connector - DIN 43650-C
- plug - Pg 7
Mouting position
- optional
Ambient temperature
-10 °C to +40 °C



Typ (Type)	Przyłącze (Connection)	Prześwit (Diameter) DN [mm]	Ciśnienie robocze (Operating pressure)		Przepływ (Flow factor) K _v [m ³ /h]	Napięcie (Voltage)	Temperatura medium (Fluid temperature) [°C]	Waga (Weight) [kg]	Numer zamówieniowy /code number
			min. [MPa]	max. [MPa]					
3VE1	M5	1	0	0.8	0.026	~ ☐	80	0.13	87.0820.M5NZx

UWAGA: W MIEJSCU OZNACZONYM "x" PROSIMY WPISAĆ KOD NAPIĘCIA: J- 230VAC, A-12VDC, B - 24VDC, E-24VAC, H-110VAC