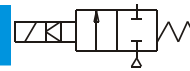


1.2-3 Zawory elektromagnetyczne dwudrogowe sterowane pośrednio 2-way solenoid valves pilot operated

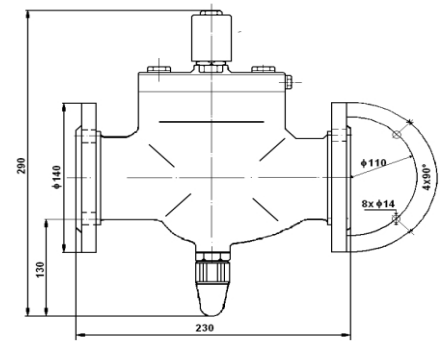


bez zasilania zamknięty
normally closed



Medium
- powietrze (2VE50DBA)
- woda (2VE50DBB)
Materiały użyte do budowy
- uszczelka - NBR
- korpus - żeliwo
- części wewnętrzne - stal nierdzewna mosiądz
Parametry elektryczne
- standardowe zasilanie - 230 V, 50 Hz 24 V DC
- pobór mocy - 24 VA; 18.5 W
- stopień krycia - IP 65
- obciążenie trwałe
Położenie robocze
- wertykalne z cewką u góry
Temperatura otoczenia
od -10 °C do +40 °C

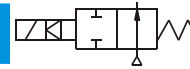
Medium
- air (2VE50DBA)
- water (2VE50DBB)
Materials
- seal - NBR
- body - cast iron
- internal parts - stainless steel, brass
Electric data
- standard voltage - 230 V, 50 Hz ; 24 V DC
- power consumption - 24 VA; 18.5 W
- enclosure - IP 65
- duty rating 100 %
Mouting position
- vertical solenoid up
Ambient temperature
-10 °C to +40 °C



Typ Type	Przyłącze Connection	Prześwit /Diameter DN [mm]	Ciśnienie robocze Operating pressure		Przepływ Flow factor Kv [m³/h]	Temp. medium Fluid temp. [°C]	Napięcie Voltage	Waga Weight kg	Numer zamówieniowy code number
			min. [MPa]	max [MPa]					
2VE50DBA	kołnierz flange	50	0.05	1	25	60	~ ==	11	86.0950.NZx
2VE50DBB	kołnierz flange	50	0.1	1	25				

UWAGA: W MIEJSCU OZNACZONYM "x" PROSIMY WPISAĆ KOD NAPIĘCIA: J- 230VAC, A-12VDC, B - 24VDC, E-24VAC, H-110VAC

1.2-4 Zawory elektromagnetyczne dwudrogowe sterowane pośrednio 2-way solenoid valves pilot operated

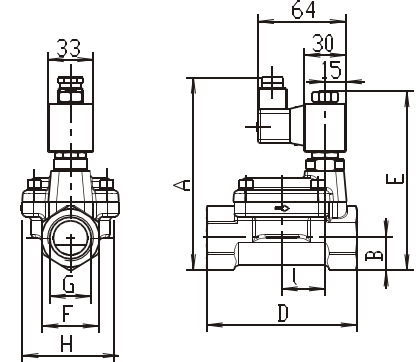


bez zasilania otwarty
normally open



Medium
- woda, powietrze, olej
- nieagresywne płyny i gazy
Materiały użyte do budowy
- uszczelka - NBR, EPDM
- korpus - mosiądz
- części wewnętrzne - stal nierdzewna, mosiądz
Parametry elektryczne
- standardowe zasilanie - 230V, 50Hz; 24V=
- stopień krycia IP 65
- obciążenie ciągłe
Położenie robocze
- dowolne
Temperatura otoczenia
- od -10°C do +50°C

Medium
- water, air, oil
- neutral fluids
Materials
- seal NBR, EPDM
- body brass
- internal parts stainless steel, brass
Elektric data
- standard voltage - 230V, 50Hz; 24V=
- enclosure - IP 65
- duty rating 100%
Mouting position
- optional
Ambient temperature
-10°C to +50°C

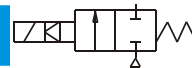


Typ Type	Wersja Version	Przyłącze Connection	Prześwit /Diameter DN [mm]	Ciśnienie robocze Operating pressure		Przepływ Flow factor Kv [m³/h]	Temp. medium Fluid temp. [°C]	Uszczelka Seal	Napięcie Voltage	Pobór mocy Power Consumption	Waga Weight kg	Numer zamówieniowy code number
				min. [MPa]	max [MPa]							
2VE16IDA	N1	G 1/4	10	0.02	1.2	0,95	90	NBR	~ U / = U	15VA / 16W	0,8	86.1010.14NOxN1
	E1						130	EPDM				86.1010.14NOxE1
2VE10IDA	N1	G 3/8	10	0.02	1.2	1,6	90	NBR	~ U / = U	15VA / 16W	0,75	86.1010.38NOxN1
	E1						130	EPDM				86.1010.38NOxE1
2VE13IDA	N1	G 1/2	13	0.02	1.2	3	90	NBR	~ U / = U	15VA / 16W	1,1	86.1013.12NOxN1
	E1						130	EPDM				86.1013.12NOxE1
2VE16IDA	N1	G 3/4	16	0.02	1.2	3,6	90	NBR	~ U / = U	15VA / 16W	1,0	86.1016.34NOxN1
	E1						130	EPDM				86.1016.34NOxE1
2VE25IDA	N1	G 1	25	0.02	1.2	8,5	90	NBR	~ U / = U	15VA / 16W	1,8	86.1025.10NOxN1
	E1						130	EPDM				86.1025.10NOxE1
2VE32IDA	N1	G 1 1/4	32	0.02	1.2	17,5	90	NBR	~ U / = U	15VA / 16W	3,6	86.1032.11NOxN1
	E1						130	EPDM				86.1032.11NOxE1
2VE40IDA	N1	G 1 1/2	40	0.02	1.2	18,5	90	NBR	~ U / = U	15VA / 16W	3,2	86.1040.13NOxN1
	E1						130	EPDM				86.1040.13NOxE1
2VE50IDA	N1	G 2	50	0.02	1.0	38	90	NBR	~ U / = U	15VA / 16W	5,0	86.1050.20NOxN1
	E1						130	EPDM				86.1050.20NOxE1

UWAGA: W MIEJSCU OZNACZONYM "x" PROSIMY WPISAĆ KOD NAPIĘCIA: J- 230VAC, A-12VDC, B - 24VDC, E-24VAC, H-110VAC

Typ Type	Wymiary / Dimensions [mm]							
	G	A	B	D	E	F	H	I
2VE6IDA	G 1/4	133	12	60	114	24	38	0
2VE10IDA	G 3/8	133	12	60	114	24	38	0
2VE13IDA	G 1/2	142	16	84	123	32	56	24
2VE16IDA	G 3/4	142	16	84	123	32	56	24
2VE25IDA	G 1	155	18	112	136	41	70	31
2VE32IDA	G 1 1/4	186	22	140	167	60	96	41
2VE40IDA	G 1 1/2	186	22	140	167	60	96	41
2VE50IDA	G 2	207	35	163	188	72	112	55

1.2-1 Zawór elektromagnetyczny dwudrogowy sterowany bezpośrednio 2-way solenoid valves pilot operated



bez zasilania zamknięty
normally closed



Medium
- woda, powietrze, nieagresywne media

Materiały użyte do budowy
- uszczelka - NBR
- korpus - mosiądz
- części wewnętrzne - stal nierdzewna mosiądz

Parametry elektryczne
- standardowe zasilanie - 230 V, 50 Hz
24 V DC
- stopień krycia - IP 65
- obciążenie ciągłe

Położenie robocze
- dowolne

Temperatura otoczenia
Od -10 °C do +50 °C

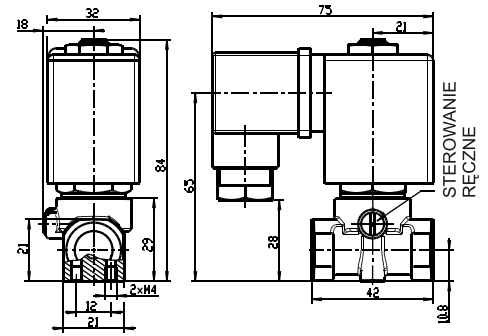
Medium
- water, air, neutral fluids

Materials
- seal - NBR
- body - brass
- internal parts - stainless steel, brass

Electric data
- standard voltage - 230 V, 50 Hz ; 24 V
- enclosure - IP 65
- duty rating 100 %

Mouting position
- optional

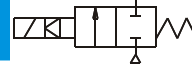
Ambient temperature
-10 °C to +50 °C



Typ Type	Wersja Version	Przylącze Connection	Prześwit Diameter DN [mm]	Ciśnienie robocze Operating pressure		Przepływ Flow factor Kv [m³/h]	Temp. medium Fluid temp. [°C]	Uszczelka Seal	Napięcie Voltage	Pobór mocy Power Consumption	Waga Weight kg	Numer zamówieniowy code number
				min. [MPa]	max [MPa]							
2VE6DF	N1	G1/4	6	0.005	1.6	0.56	90	NBR	~	18 VA	0.36	86.0706.14NZxN1
	E2			0.005	1.6		110	EPDM		15 VA		86.0706.14NZxE2
	E3			0.005	0.6		125	EPDM		12 VA		86.0706.14NZxE3
2VE6DFJ	N1	G1/4	6	0.005	1.4	0.56	90	NBR	=	13 W	0.36	86.0706.14NZxN1
	E2			0.005	1.0		110	EPDM		10 W		86.0706.14NZxE2

UWAGA: W MIEJSCU OZNACZONYM "x" PROSIMY WPISAĆ KOD NAPIĘCIA: J- 230VAC, A-12VDC, B - 24VDC, E-24VAC, H-110VAC

1.2-2 Zawory elektromagnetyczne dwudrogowe sterowane pośrednio 2-way solenoid valves pilot operated



bez zasilania zamknięty
normally closed



Medium
- nieagresywne gazy (powietrze)
- płyny (woda, oleje...)

Materiały użyte do budowy
- uszczelka - NBR, EPDM
- korpus - mosiądz
- części wewnętrzne - stal nierdzewna mosiądz

Parametry elektryczne
- standardowe zasilanie - 230 V, 50 Hz
24 V DC
- stopień krycia - IP 65
- obciążenie trwałe

Położenie robocze
- dowolne

Temperatura otoczenia
od -10 °C do +50 °C

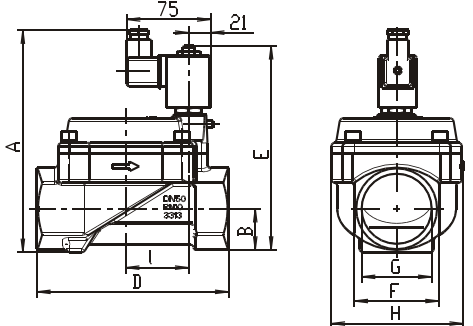
Medium
- neutral gases (air)
- liquids (water, oil...)

Materials
- seal - NBR, EPDM
- body - brass
- internal parts - stainless steel, brass

Electric data
- standard voltage - 230 V, 50 Hz ; 24 VDC
- enclosure - IP 65
- duty rating 100 %

Mouting position
- optional

Ambient temperature
-10 °C to +50 °C



Typ Type	Wersja Version	Przylącze Connection	Prześwit Diameter DN [mm]	Ciśnienie robocze Operating pressure		Przepływ Flow factor Kv [m³/h]	Temp. medium Fluid temp. [°C]	Uszczelka Seal	Napięcie Voltage	Pobór mocy Power Consumption	Waga Weight kg	Numer zamówieniowy code number
				min. [MPa]	max [MPa]							
2VE10DA	N1	G3/8	10	0.03	1.6	1.6	90	NBR	~ =	18VA / 13W	0.7	86.0810.38NZxN1
	E2			0.03	1.6		110	EPDM		15VA		86.0810.38NZxE2
	E3			0.03	1.0		130	EPDM		12VA / 10W		86.0810.38NZxE3
2VE12DA	N1	G1/2	12	0.03	1.6	2.2	90	NBR	~ =	18VA / 13W	1.1	86.0812.12NZxN1
	E2			0.03	1.6		110	EPDM		15VA		86.0812.12NZxE2
	E3			0.03	1.0		130	EPDM		12VA / 10W		86.0812.12NZxE3
2VE13DA	N1	G1/2	13	0.03	1.6	3	90	NBR	~ =	18VA / 13W	1.1	86.0813.12NZxN1
	E2			0.03	1.6		110	EPDM		15VA		86.0813.12NZxE2
	E3			0.03	1.0		130	EPDM		12VA / 10W		86.0813.12NZxE3
2VE16DA	N1	G3/4	16	0.03	1.6	3.6	90	NBR	~ =	18VA / 13W	1.0	86.0816.34NZxN1
	E2			0.03	1.6		110	EPDM		15VA		86.0816.34NZxE2
	E3			0.03	1.0		130	EPDM		12VA / 10W		86.0816.34NZxE3
2VE25DA	N1	G1	25	0.03	1.6	8.5	90	NBR	~ =	18VA / 13W	1.8	86.0825.10NZxN1
	E2			0.03	1.6		110	EPDM		15VA		86.0825.10NZxE2
	E3			0.03	1.0		130	EPDM		12VA / 10W		86.0825.10NZxE3
2VE32DA	N2	G1 1/4	32	0.03	1.0	17.5	90	NBR	~ =	15VA	3.6	86.0832.11NZxN2
	E2			0.03	1.0		110	EPDM		10W		86.0832.11NZxE2
2VE40DA	N2	G1 1/2	40	0.03	1.0	18.5	90	NBR	~ =	15VA	3.2	86.0840.13NZxN2
	E2			0.03	1.0		110	EPDM		10W		86.0840.13NZxE2
2VE50DA	N1	G2	50	0.03	1.0	38	90	NBR	~ =	18VA	5.0	86.0850.20NZxN1
	E1			0.03	1.0		110	EPDM		13W		86.0850.20NZxE1

UWAGA: W MIEJSCU OZNACZONYM "x" PROSIMY WPISAĆ KOD NAPIĘCIA: J- 230VAC, A-12VDC, B - 24VDC, E-24VAC, H-110VAC

Typ Type	Wymiary / Dimensions [mm]							
	G	A	B	D	E	F	H	I
2VE10DA	G 3/8	124	12	60	105	24	38	0
2VE12DA	G 1/2	124	12	60	105	24	38	0
2VE13DA	G 1/2	133	16	84	114	32	56	24
2VE16DA	G 3/4	133	16	84	114	32	56	24
2VE25DA	G 1	146	18	112	127	41	70	31
2VE32DA	G 1 1/4	177	22	140	158	60	96	41
2VE40DA	G 1 1/2	177	22	140	158	60	96	41
2VE50DA	G 2	198	35	163	179	72	112	55