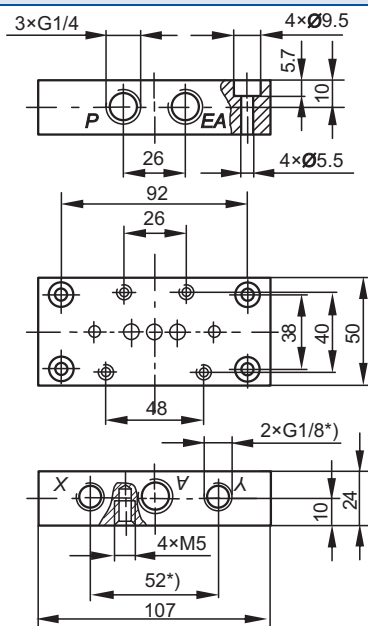


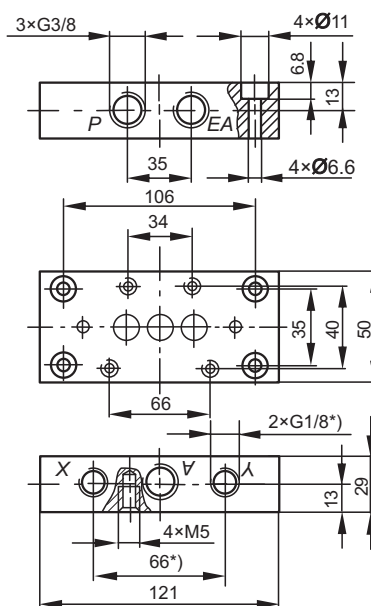
PŁYTY PRZYŁĄCZENIOWE G1/8 ÷ G3/4 do zaworów rozdzielających 3/2, 3/3, 5/2, 5/3 serii DTE, DTM i DTP

PŁYTA PRZYŁĄCZENIOWA 3/2, 3/3 G1/4



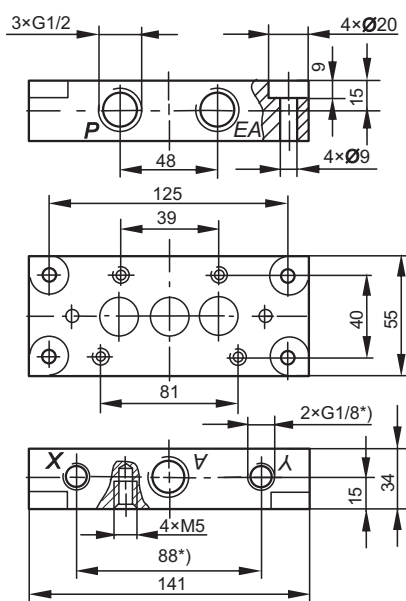
Płyta przyłączeniowa do zaworu	Numer zamówieniowy
serii DTE, DTM	25.0101.323314
serii DTP	25.0101.323314P

PŁYTA PRZYŁĄCZENIOWA 3/2, 3/3 G3/8



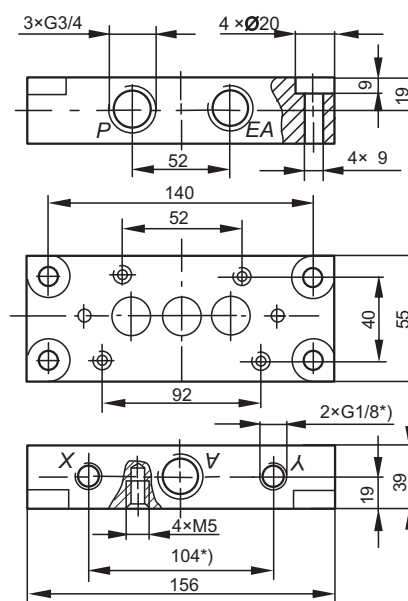
Płyta przyłączeniowa do zaworu	Numer zamówieniowy
Serii DTE, DTMe	25.0101.323338
Serii DTP	25.0101.323338P

PŁYTA PRZYŁĄCZENIOWA 3/2, 3/3 G1/2



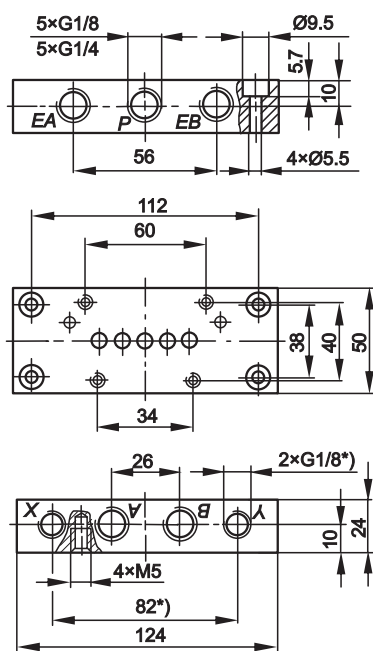
Płyta przyłączeniowa do zaworu	Numer zamówieniowy
serii DTE, DTM	25.0101.323312
serii DTP	25.0101.323312P

PŁYTA PRZYŁĄCZENIOWA 3/2, 3/3 G3/4



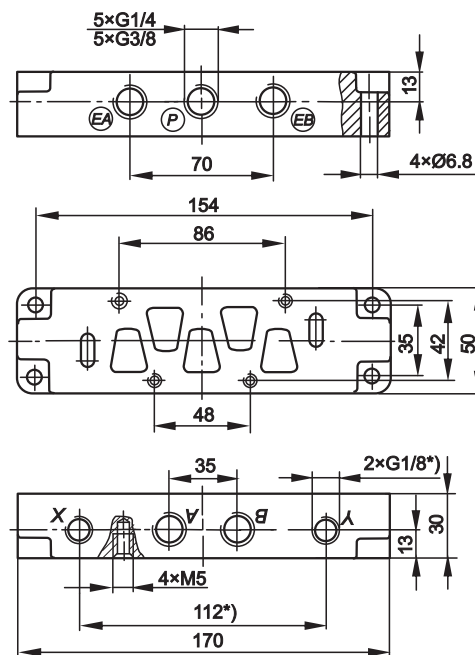
Płyta przyłączeniowa do zaworu	Numer zamówieniowy
serii DTE, DTM	25.0101.323334
serii DTP	25.0101.323334P

PŁYTA PRZYŁĄCZENIOWA 5/2, 5/3 G1/8, G1/4



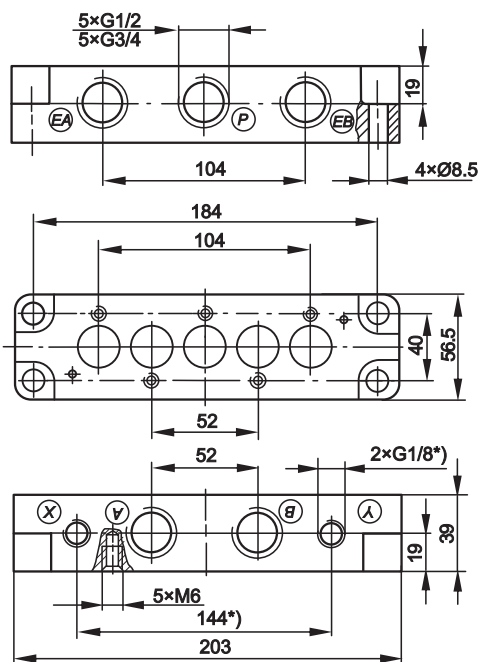
Gwint przyłączy	Płyta przyłączeniowa do zaworu	Numer zamówieniowy
G1/8	serii DTE, DTM	25.0102.525318
G1/8	serii DTP	25.0102.525318P
G1/4	serii DTE, DTM	25.0102.525314
G1/4	serii DTP	25.0102.525314P

PŁYTA PRZYŁĄCZENIOWA 5/2, 5/3 G1/4, G3/8



Gwint przyłączy	Płyta przyłączeniowa do zaworu	Numer zamówieniowy
G1/4	serii DTE, DTM	25.0103.525314
G1/4	serii DTP	25.0103.525314P
G3/8	serii DTE, DTM	25.0103.525338
G3/8	serii DTP	25.0103.525338P

PŁYTA PRZYŁĄCZENIOWA 5/2, 5/3 G1/2, G3/4



Dotyczy płyt przyłączeniowych do zaworów DTP

Gwint przyłączy	Płyta przyłączeniowa do zaworu	Numer zamówieniowy
G1/2	serii DTE, DTM	25.0104.525312
G1/2	serii DTP	25.0104.525312P
G3/4	serii DTE, DTM	25.0104.525334
G3/4	serii DTP	25.0104.525334P

SPOSÓB ZAMAWIANIA

W zamówieniu należy podać: nazwę płyty, gwint przyłącza, numer zamówieniowy oraz ilość sztuk np:

Płyta przyłączeniowa do zaworu 5/2 DTP, G3/8 nr 25.0103.525338P 10 szt.