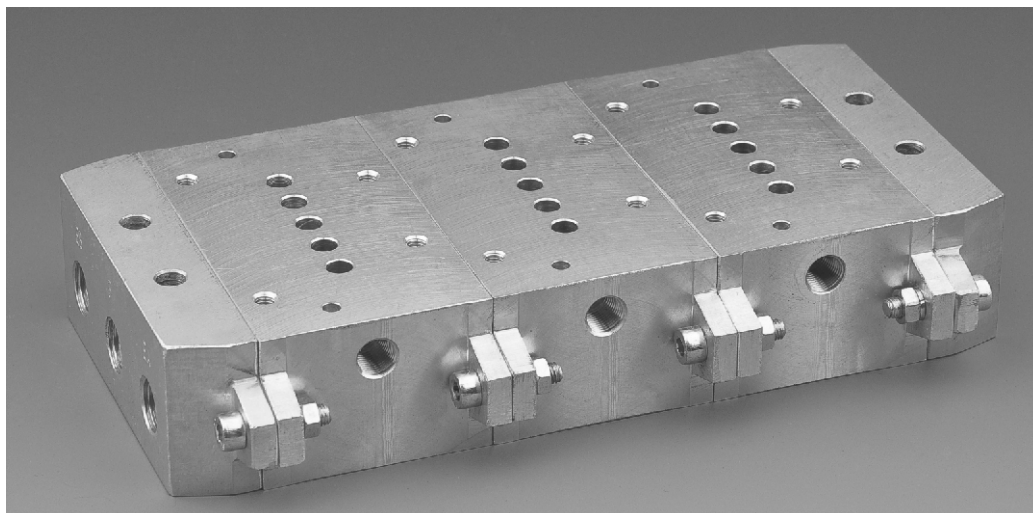


BLOKI PŁYT PRZYŁĄCZENIOWYCH G1/8 ÷ G3/8 do zaworów rozdzielających 5/2, 5/3 SERII DTE, DTP i DTM



ZASTOSOWANIE

Blok płyt przyłączy służy do montażu zaworów rozdzielających 5/2 i 5/3 sterowanych elektromagnetycznie, mechanicznie i pneumatycznie. Posiada on wspólne przyłącze zasilające P oraz odpowietrzenia EA, EB. Blok stosowany jest w urządzeniach o dużej liczbie zaworów rozdzielających w celu ograniczenia ilości i długości przewodów połączeniowych oraz elementów złącznych.

NUMERY ZAMÓWIENIOWE I SPOSÓB ZAMAWIANIA

Gwint przyłącza w płytach środkowych	Gwint przyłącza w płytach bocznych	Wielkość	Sposób sterowania zaworami	Numer zamówieniowy
G1/8 G1/4	G1/4 G3/8	1	elektromagnetyczny, mechaniczny	26.0101.5218xx 26.0101.5214xx
G1/8 G1/4	G1/4 G3/8		pneumatyczny	26.0101.5218xxP 26.0101.5214xxP
G1/4 G3/8	G3/8 G1/2	2	elektromagnetyczny, mechaniczny	26.0102.5214xx 26.0102.5238xx
G1/4 G3/8	G3/8 G1/2		pneumatyczny	26.0102.5214xxP 26.0102.5238xxP

SPOSÓB ZAMAWIANIA

Wielkością nominalną bloku płyt są gwinty w płytach środkowych.

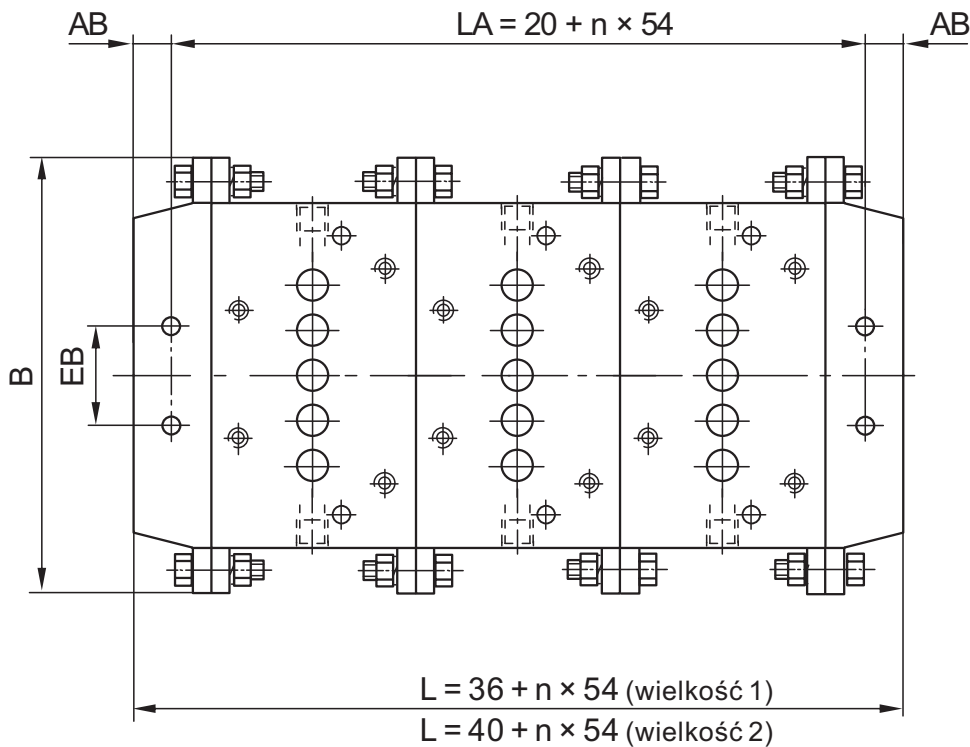
UWAGA:

W numerze zamówieniowym bloków płyt przyłączy w miejscu oznaczonym "xx" należy wpisać ilość n płyt środkowych wchodzących w skład bloku.

W zamówieniu należy podać nazwę, gwint przyłącza, numer zamówieniowy, ilość płyt środkowych oraz ilość sztuk np:

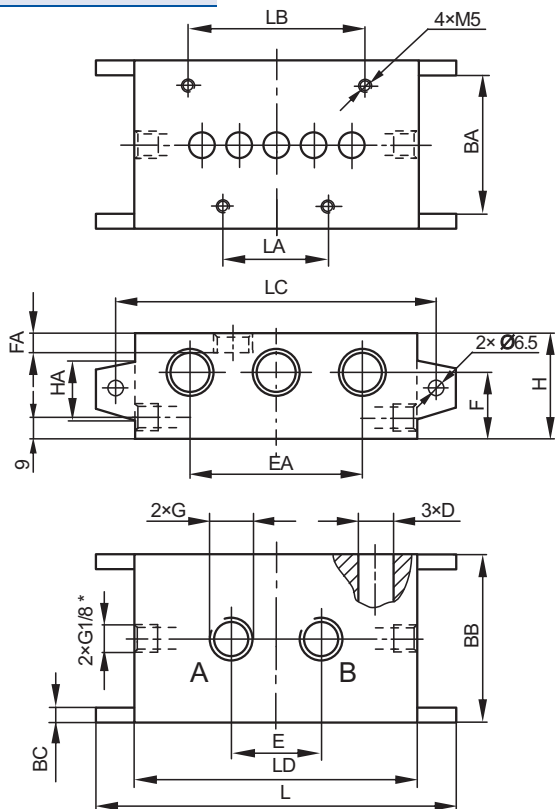
Blok płyt przyłączy G3/8 n=04 nr 26.0102.523804 7 szt.

BLOK PŁYT PRZYŁĄCZENIOWYCH DO ZAWORÓW DTE, DTM i DTP 5/2 , 5/3



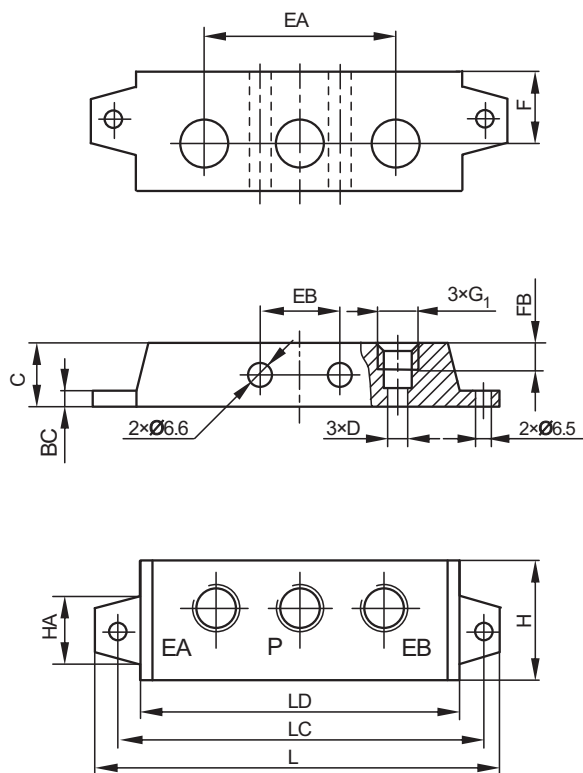
Wielkość	B	EB	AB
1	120	28	8
2	165	34	10

PŁYTA ŚRODKOWA



*) Dotyczy tylko płyt środkowych dla zaworów DTP

PŁYTY BOCZNE



Wielkość	G	G ₁	L	LA	LB	LC	LD	C	BA	BB	BC	D	E	EA	EB	F	FB	FA	H	HA
1	1/8	1/4	120	34	60	105	95	20	40	54	6	10	28	56	28	23	11	8	38	20
	1/4	3/8	120	34	60	105	95	20	40	54	6	10	28	56	28	23	11	8	38	20
2	1/4	3/8	165	48	86	152	138	20	42	54	8	15	32	67	34	23	12	11	46	20
	3/8	1/2	165	48	86	152	138	20	42	54	8	15	32	67	34	23	12	11	46	20