

# Baltic Bearing Company

## PRODUCT CATALOGUE КАТАЛОГ ПРОДУКЦИИ



## Content

About the company	6
Quality control	8
Basic information about bearings	10
Bearings types	20
Bearings classification	22
Designation system	23
Boundary dimensions and tolerances	23
Tolerance class	26
Procedure of bearing products handling at the customer's warehouses and lines	34
Products datasheets	40
Deep groove ball bearings	40
Angular contact ball bearings	62
Thrust ball bearings	74
Cylindrical bearings	82
Tapered bearings	110
Spherical roller bearings	130
Spherical plain bearings	140
Spherical ball bearing inserts and bearing units	150
Contacts	160

## Содержание

О компании	7
Контроль качества	9
Основные сведения о подшипниках	10
Типы подшипников	20
Классификация подшипников	22
Система условных обозначений	23
Размеры и допускаемые отклонения	24
Класс точности	26
Порядок обращения с подшипниковой продукцией на складах и линиях клиента	35
Таблицы продукции	40
Радиальные шариковые подшипники	40
Радиально-упорные шариковые подшипники	62
Упорные шариковые подшипники	74
Цилиндрические роликовые подшипники	82
Конические роликовые подшипники	110
Сферические роликовые подшипники	130
Шарнирные подшипники	140
Корпусные шариковые подшипники и подшипниковые узлы	150
Контакты	160





**Group of companies «Baltic Bearing Company» is delighted to welcome our current and future partners.**

**The BBC group specializes in production of ball, tapered, cylindrical, spherical, spherical plain bearings, spherical ball bearing inserts and bearing units. Having large production facilities and modern, high precision equipment, the company is able to produce a wide range of bearings.**

**The strategic goal of the company is to establish itself as one of the leaders on the European and CIS markets.**

**This goal is to be achieved by means of a good balance of consistent high quality of products and competitive prices.**

**The BBC group masters new different products types, works to improve its scientific and technical potential and introduces stateoftheart technologies.**

**We are sure that our efforts will result in further development of mutually beneficial cooperation!**

**Группа компаний «Baltic Bearing Company» рада приветствовать настоящих и будущих партнеров.**

**ГК ВВС специализируется на производстве шариковых, конических, цилиндрических, сферических, шарнирных и корпусных подшипников. Мощная производственная база и современное высокоточное оборудование позволяют предприятию выпускать подшипники широкого номенклатурного ряда.**

**Стратегическая цель компании занять одну из лидирующих позиций на рынках Европы и СНГ.**

**Достижение этой цели реализуется благодаря балансу стабильно высокого качества продукции и конкурентоспособных цен.**

**ГК ВВС осваивает новые виды продукции, повышает научно-технический потенциал и внедряет современные технологии.**

**Мы уверены, что наши стремления приведут к дальнейшему развитию взаимовыгодного сотрудничества!**





## ABOUT THE COMPANY



Group of companies Baltic Bearing Company (corporate brand «BBC» and «BBC-R») is a state-of-the-art enterprise equipped with modern production and measurement equipment with the quality management system conforming to the requirements of ISO9001, ISO14001, ISO50001, IATF16949 series standards.

Manufacturing equipment allows to produce a wide range of bearings, from single row radial ball bearings to plain bearings. All precision equipment is in conformity with the requirements of EU standards that guarantees its safe operation and will ensure high quality manufacture of products. All the equipment in the production workshop is installed as short automatic process lines

classified by the constructive groups of ground work pieces.

Workshops are equipped with modern machining centers and CNC systems, grinding machines, assembly lines, which have EU certificates and widely used in Europe, Asia and the USA.

The statistical quality control techniques and automation systems of all processes are applied on all operations, providing high efficiency, reliability and stability of the equipment.

All production lines are equipped with up-to-date automatic quality control systems, ensuring consistent high quality of manufactured parts.



## О КОМПАНИИ



Группа компаний Baltic Bearing Company (корпоративный бренд «BBC-R») является предприятием, оснащенным современным производственным и измерительным оборудованием с системой менеджмента качества, соответствующей требованиям стандартов серии ISO9001, ISO14001, ISO50001, IATF16949. Технологическое оборудование производственной площадки ГК BBC позволяет изготавливать подшипники широкого номенклатурного ряда от шариковых радиальных однорядных подшипников до шарнирных подшипников. Все прецизионное оборудование, смонтированное в виде коротких автоматических линий, распределенных по признаку конструктивных групп обрабатываемых заготовок соответствует требованиям стандартов ЕС, что гарантирует

его безопасную эксплуатацию и позволяет изготавливать продукцию высокого качества.

В производственных цехах установлены современные обрабатывающие центры и станки с ЧПУ, плоскошлифовальные и бесцентрошлифовальные станки, сборочные линии, широко используемые в странах Европы, Азии и США.

На всех операциях внедрены методы статистического регулирования и системы автоматизации всех технологических процессов, что обеспечивает высокую производительность, безотказность и стабильность работы оборудования.

Все производственные линии оснащены современными автоматизированными комплексами контроля, что позволяет обеспечить стабильно высокое качество изготавливаемых деталей.





## QUALITY CONTROL

A three-stage system of control is organized at the plant: incoming inspection of supplied materials and work pieces, periodical inspection of bearing parts grinding and acceptance inspection of finished bearings.

State-of-the-art dust-free materials and technologies were used to construct the laboratory premises. The entrance to the laboratory is equipped with an air lock chamber. Temperature and air cleanness in the laboratory are ensured by an autonomous ventilation system. All this provides for a microclimate that conforms to all standards ensuring consistency and high quality of measurements.

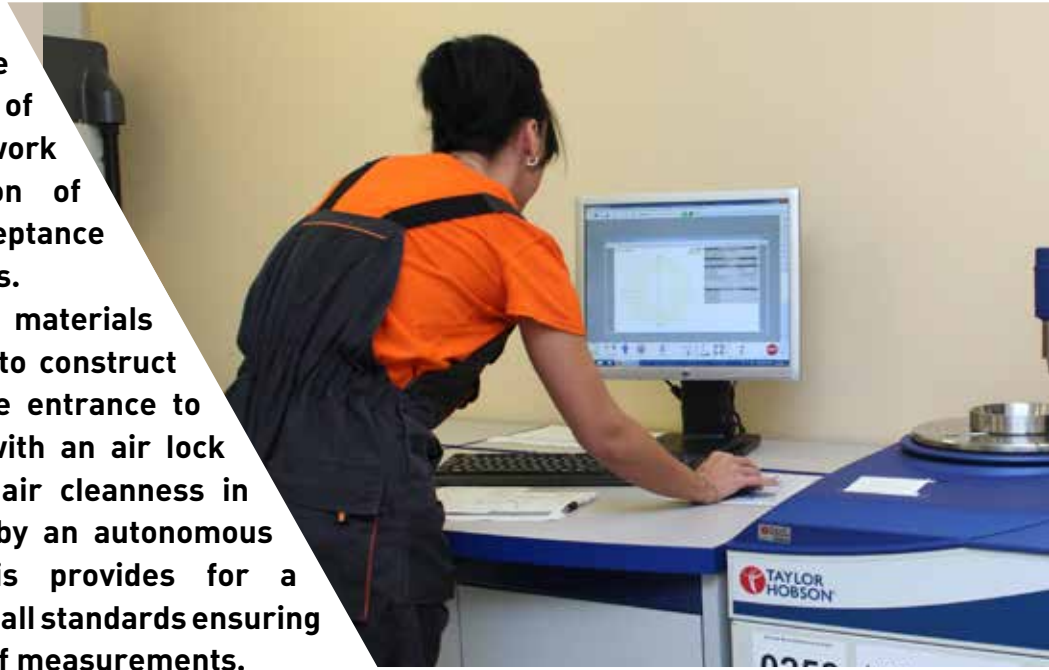
The laboratory is equipped with up-to-date high-precision equipment from leading producers, enabling the company to carry out a wide range of bearings and bearing parts investigations, such as:

- measuring of micro- and macro geometric parameters (roughness, out-of-roundness, cylindricality, planarity, straightness, ripple, etc.);
- linear and angular measurements;
- metallographic testing (steel make, structure, hardness, presence of grinding burns);
- samples testing for load at failure;
- vibration control;
- visual examination of surface defects;
- contamination and magnetization analysis;
- certification and periodic verification of reference measuring instruments.

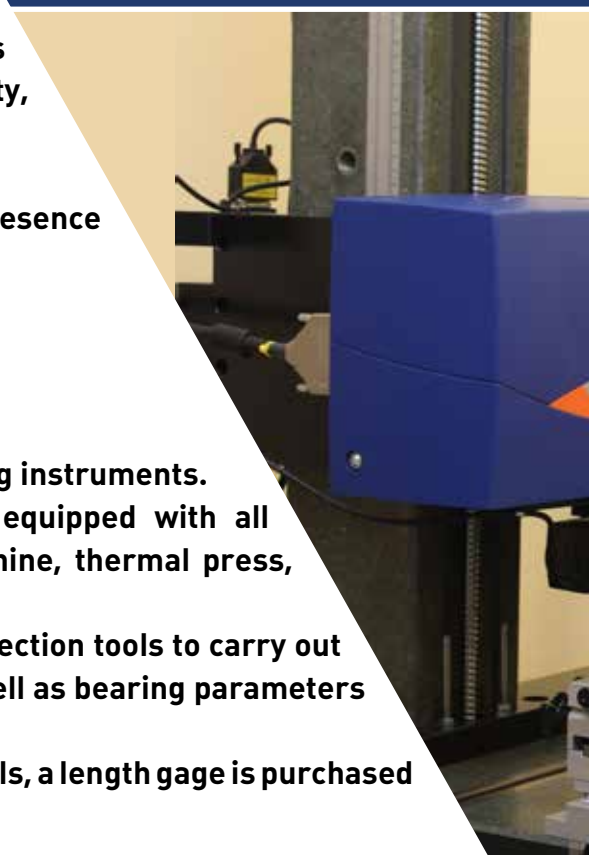
To carry out high-quality investigation, the laboratory is equipped with all necessary equipment for samples preparation: cutting machine, thermal press, grinding and polishing machine, chemical pickling cells.

The plant is equipped with more than 40 types of manual inspection tools to carry out an incoming inspection of raw material and components as well as bearing parameters during grinding.

To verify samples used for adjustment of manual inspection tools, a length gage is purchased and put into operation.



Plant Laboratory is equipped with up-to-date high-precision equipment



## КОНТРОЛЬ КАЧЕСТВА



На предприятии организована трехступенчатая система контроля: входной контроль поступающих материалов и заготовок, периодический контроль процесса обработки деталей подшипника и приемочный контроль готовых подшипников.

При создании помещения лаборатории применялись современные беспылевые материалы и технологии. Вход в лабораторию оборудован шлюзовой камерой. Температура и чистота воздуха в лаборатории обеспечивается автономной системой вентиляции. Все это позволяет создать соответствующий всем нормам микроклимат, обеспечивающий стабильность и качество производимых замеров.

Лаборатория укомплектована современным, высокоточным оборудованием передовых производителей, которое позволяет производить широкий спектр исследований подшипников и их деталей, таких как:

- измерение параметров микро- и макрогеометрии (шероховатость, отклонение от круглости, цилиндричности, плоскостности, прямолинейности, волнистость и др.);
- линейно-угловые измерения;
- металлографические исследования (марка, структура стали, твердость, наличие шлифовальных прижогов);
- исследование образцов на нагрузку до разрушения;
- контроль уровня вибрации;
- визуальное исследование поверхностных дефектов;
- исследование загрязненности и намагниченности;
- аттестация и периодическая поверка эталонных средств измерения.

Заводская Лаборатория оснащена современным высокоточным оборудованием



Для качественного проведения исследований лаборатория оснащена всем необходимым оборудованием для подготовки проб: отрезной станок, термопресс, шлифовально-полировальный станок, ванны для химического травления.

На заводе имеется более 40 типов приборов для проведения ручного контроля необходимых параметров деталей подшипника и готовой продукции на всех этапах производства: входной контроль поступающих материалов и заготовки, процессы обработки и сборки. Для аттестации эталонов, используемых при настройке приборов ручного контроля, приобретен и запущен в работу длинномер.





## BASIC INFORMATION ABOUT BEARINGS

### BEARINGS TYPES



#### DEEP GROOVE BALL BEARINGS РАДИАЛЬНЫЕ ШАРИКОВЫЕ ПОДШИПНИКИ

page  
страница  
каталога

#### SINGLE ROW DEEP GROOVE BALL BEARINGS

РАДИАЛЬНЫЕ ОДНОРЯДНЫЕ ШАРИКОВЫЕ ПОДШИПНИКИ

40

#### SINGLE ROW DEEP GROOVE BALL BEARINGS WITH A SEAL ON BOTH SIDES AND ADAPTER SLEEVE

РАДИАЛЬНЫЕ ОДНОРЯДНЫЕ ШАРИКОВЫЕ ПОДШИПНИКИ С ДВУМЯ ЗАЩИТНЫМИ ШАЙБАМИ И ЗАКРЕПИТЕЛЬНОЙ ВТУЛКОЙ

50

#### SINGLE ROW DEEP GROOVE BALL BEARINGS WITH A SEAL ON BOTH SIDES, SPHERICAL MOUNTING SURFACE OF THE OUTER RING AND ADAPTER SLEEVE

РАДИАЛЬНЫЕ ОДНОРЯДНЫЕ ШАРИКОВЫЕ ПОДШИПНИКИ С ДВУХСТОРОННИМ УПЛОТНЕНИЕМ, СФЕРИЧЕСКОЙ ПОСАДОЧНОЙ ПОВЕРХНОСТЬЮ НАРУЖНОГО КОЛЬЦА И ЗАКРЕПИТЕЛЬНОЙ ВТУЛКОЙ

50

#### SINGLE ROW DEEP GROOVE BALL BEARINGS WITH A SEAL ON BOTH SIDES AND SPHERICAL MOUNTING SURFACE OF THE OUTER RING

РАДИАЛЬНЫЕ ОДНОРЯДНЫЕ ШАРИКОВЫЕ ПОДШИПНИКИ С УПЛОТНЕНИЕМ С ДВУХ СТОРОН И СФЕРИЧЕСКОЙ ПОСАДОЧНОЙ ПОВЕРХНОСТЬЮ НАРУЖНОГО КОЛЬЦА

50

#### SINGLE ROW DEEP GROOVE BALL BEARINGS WITH A GROOVE ON THE OUTER RING AND GROOVE FOR THE BALL FITTING

РАДИАЛЬНЫЕ ОДНОРЯДНЫЕ ШАРИКОВЫЕ ПОДШИПНИКИ С КАНАВКОЙ НА НАРУЖНОМ КОЛЬЦЕ И КАНАВКОЙ ДЛЯ ВВОДА ШАРИКОВ

52

#### CLOSED SINGLE ROW DEEP GROOVE BALL BEARINGS

РАДИАЛЬНЫЕ ОДНОРЯДНЫЕ ШАРИКОВЫЕ ПОДШИПНИКИ ЗАКРЫТОГО ТИПА

52

## ОСНОВНЫЕ СВЕДЕНИЯ О ПОДШИПНИКАХ

### ТИПЫ ПОДШИПНИКОВ



#### **RADIAL BALL BEARINGS** РАДИАЛЬНЫЕ ШАРИКОВЫЕ ПОДШИПНИКИ

page  
страница  
каталога

#### **SINGLE ROW DEEP GROOVE BALL BEARINGS WITH PROTRUDING INNER RING**

РАДИАЛЬНЫЕ ОДНОРЯДНЫЕ ШАРИКОВЫЕ ПОДШИПНИКИ С ВЫСТУПАЮЩИМ ВНУТРЕННИМ КОЛЬЦОМ

53

#### **DOUBLE ROW DEEP GROOVE BALL BEARINGS WITH SHAFT INSTEAD OF INNER RING**

РАДИАЛЬНЫЕ ДВУХРЯДНЫЕ ШАРИКОВЫЕ ПОДШИПНИКИ С ВАЛОМ ВМЕСТО ВНУТРЕННЕГО КОЛЬЦА

53

#### **BELT TENSIONER**

РОЛИК НАТЯЖНОЙ РЕМНЯ ГРМ

54

#### **SELF-ALIGNING DOUBLE ROW BALL BEARINGS**

САМОУСТАНАВЛИВАЮЩИЕСЯ ДВУХРЯДНЫЕ ШАРИКОВЫЕ ПОДШИПНИКИ

55

#### **DOUBLE ROW SPHERICAL BALL BEARINGS WITH CYLINDRICAL BORE**

РАДИАЛЬНЫЕ ДВУХРЯДНЫЕ ШАРИКОВЫЕ СФЕРИЧЕСКИЕ ПОДШИПНИКИ С ЦИЛИНДРИЧЕСКИМ ОТВЕРСТИЕМ ВНУТРЕННЕГО КОЛЬЦА

56

#### **DOUBLE ROW SPHERICAL BALL BEARINGS WITH ADAPTER SLEEVE**

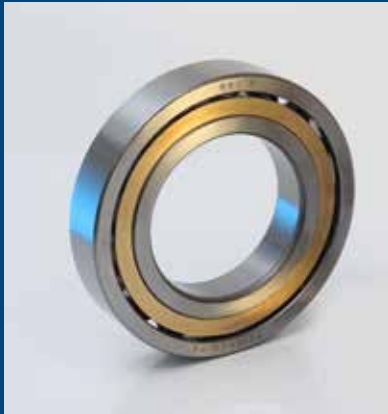
РАДИАЛЬНЫЕ ДВУХРЯДНЫЕ ШАРИКОВЫЕ СФЕРИЧЕСКИЕ ПОДШИПНИКИ С ЗАКРЕПИТЕЛЬНОЙ ВТУЛКОЙ

59



## BASIC INFORMATION ABOUT BEARINGS

### BEARINGS TYPES



#### ANGULAR CONTACT BALL BEARINGS

РАДИАЛЬНО-УПОРНЫЕ ШАРИКОВЫЕ  
ПОДШИПНИКИ

page  
страница  
каталога

#### ANGULAR CONTACT BALL BEARINGS

РАДИАЛЬНО-УПОРНЫЕ ШАРИКОВЫЕ ПОДШИПНИКИ

62

#### SINGLE ROW ANGULAR CONTACT BALL BEARINGS

РАДИАЛЬНО-УПОРНЫЕ ОДНОРЯДНЫЕ НЕРАЗЪЕМНЫЕ  
ШАРИКОВЫЕ ПОДШИПНИКИ

64

#### DOUBLE ROW ANGULAR CONTACT BALL BEARINGS

РАДИАЛЬНО-УПОРНЫЕ ДВУХРЯДНЫЕ ШАРИКОВЫЕ ПОДШИПНИКИ

70

#### SPECIALLY DESIGNED SINGLE ROW ANGULAR CONTACT BALL BEARINGS

РАДИАЛЬНО-УПОРНЫЕ ОДНОРЯДНЫЕ ШАРИКОВЫЕ ПОДШИПНИКИ  
СПЕЦИАЛЬНОЙ КОНСТРУКЦИИ

72

#### DOUBLE ROW ANGULAR CONTACT BALL BEARINGS WITH GROOVE FOR THE BALL FITTING

РАДИАЛЬНО-УПОРНЫЕ ДВУХРЯДНЫЕ ШАРИКОВЫЕ ПОДШИПНИКИ С  
КАНАВКОЙ ДЛЯ ВВОДА ШАРИКОВ

73



## ОСНОВНЫЕ СВЕДЕНИЯ О ПОДШИПНИКАХ

### ТИПЫ ПОДШИПНИКОВ



#### THRUST BALL BEARINGS

УПОРНЫЕ ШАРИКОВЫЕ  
ПОДШИПНИКИ

page  
страница  
каталога

#### THRUST BALL BEARINGS

УПОРНЫЕ ШАРИКОВЫЕ ПОДШИПНИКИ

74

#### SINGLE DIRECTION THRUST BALL BEARINGSS

УПОРНЫЕ ОДИНАРНЫЕ ШАРИКОВЫЕ ПОДШИПНИКИ

76

#### THRUST BALL BEARINGS WITH PROTECTIVE COVER

УПОРНЫЕ ОДИНАРНЫЕ ШАРИКОВЫЕ ПОДШИПНИКИ ЗАКРЫТОГО ТИПА

79

#### DESIGNED THRUST BALL BEARINGS

УПОРНЫЕ ОДИНАРНЫЕ ШАРИКОВЫЕ ПОДШИПНИКИ СПЕЦИАЛЬНОЙ  
КОНСТРУКЦИИ

80

#### THRUST BALL BEARINGS WITH PROTECTIVE COVER

УПОРНЫЕ ОДИНАРНЫЕ ШАРИКОВЫЕ ПОДШИПНИКИ ЗАКРЫТОГО ТИПА

80

#### THRUST BALL BEARINGS WITH TWO INNER RINGS

УПОРНЫЕ ОДИНАРНЫЕ ШАРИКОВЫЕ ПОДШИПНИКИ С ДВУМЯ ВНУТРЕННИМИ  
КОЛЬЦАМИ

81



## BASIC INFORMATION ABOUT BEARINGS

### BEARINGS TYPES



#### CYLINDRICAL ROLLER BEARINGS

ЦИЛИНДРИЧЕСКИЕ РОЛИКОВЫЕ  
ПОДШИПНИКИ

page  
страница  
каталога

#### CYLINDRICAL ROLLER BEARINGS

ЦИЛИНДРИЧЕСКИЕ РОЛИКОВЫЕ ПОДШИПНИКИ

82

#### CYLINDRICAL ROLLER BEARINGS WITHOUT RIBS ON THE INNER RING

ЦИЛИНДРИЧЕСКИЕ РОЛИКОВЫЕ ПОДШИПНИКИ БЕЗ БОРТОВ НА  
НАРУЖНОМ КОЛЬЦЕ

84

#### CYLINDRICAL ROLLER BEARINGS WITH ONE INTEGRAL RIB ON THE OUTER RING

ЦИЛИНДРИЧЕСКИЕ РОЛИКОВЫЕ ПОДШИПНИКИ С ОДНОБОРТОВЫМ  
НАРУЖНЫМ КОЛЬЦОМ

89

#### CYLINDRICAL ROLLER BEARINGS WITHOUT RIBS ON THE INNER RING

ЦИЛИНДРИЧЕСКИЕ РОЛИКОВЫЕ ПОДШИПНИКИ БЕЗ БОРТОВ НА ВНУТРЕННЕМ  
КОЛЬЦЕ

92

#### CYLINDRICAL ROLLER BEARINGS WITH ONE INTEGRAL RIB ON THE INNER RING

ЦИЛИНДРИЧЕСКИЕ РОЛИКОВЫЕ ПОДШИПНИКИ С ОДНОБОРТОВЫМ ВНУТРЕННИМ  
КОЛЬЦОМ

98

#### CYLINDRICAL ROLLER BEARINGS WITH TWO INTEGRAL RIBS ON THE OUTER RING, ONE INTEGRAL RIB AND ONE LOOSE RIB ON THE INNER RING

ЦИЛИНДРИЧЕСКИЕ РОЛИКОВЫЕ ПОДШИПНИКИ С ДВУМЯ БОРТАМИ НА  
НАРУЖНОМ КОЛЬЦЕ, ОДИН ВСТРОЕННЫЙ И ОДИН СВОБОДНЫЙ БОРТ  
НА ВНУТРЕННЕМ КОЛЬЦЕ

103

## ОСНОВНЫЕ СВЕДЕНИЯ О ПОДШИПНИКАХ

### ТИПЫ ПОДШИПНИКОВ



#### CYLINDRICAL ROLLER BEARINGS

ЦИЛИНДРИЧЕСКИЕ РОЛИКОВЫЕ  
ПОДШИПНИКИ

page  
страница  
каталога

#### CYLINDRICAL ROLLER BEARINGS WITH SHORT CYLINDRICAL ROLLERS WITH INTEGRAL RIBS ON OUTER RING AND WITHOUT INNER RING

ЦИЛИНДРИЧЕСКИЕ РОЛИКОВЫЕ ПОДШИПНИКИ С КОРОТКИМИ ЦИЛИНДРИЧЕСКИМИ РОЛИКАМИ С БОРТАМИ НА НАРУЖНОМ КОЛЬЦЕ И БЕЗ ВНУТРЕННЕГО КОЛЬЦА

107

#### CYLINDRICAL ROLLER BEARINGS WITH SHORT CYLINDRICAL ROLLERS WITH TWO INTEGRAL RIBS ON THE INNER AND OUTER RINGS WITH A PROTRUDING INNER RING

ЦИЛИНДРИЧЕСКИЕ РОЛИКОВЫЕ ПОДШИПНИКИ С КОРОТКИМИ ЦИЛИНДРИЧЕСКИМИ РОЛИКАМИ С ДВУМЯ БОРТАМИ НА ВНУТРЕННЕМ И НАРУЖНОМ КОЛЬЦАХ С ВЫСТУПАЮЩИМ ВНУТРЕННИМ КОЛЬЦОМ

108

#### SINGLE ROW RADIAL NEEDLE ROLLER BEARINGS (WITH LONG CYLINDRICAL ROLLERS) WITHOUT RIBS ON THE OUTER RING

ОДНОРЯДНЫЕ РАДИАЛЬНЫЕ РОЛИКОВЫЕ ИГОЛЬЧАТЫЕ (С ДЛИННЫМИ ЦИЛИНДРИЧЕСКИМИ РОЛИКАМИ ) ПОДШИПНИКИ С БЕЗБОРТОВЫМ НАРУЖНЫМ КОЛЬЦОМ

108

#### SINGLE ROW RADIAL NEEDLE ROLLER BEARINGS (WITH LONG CYLINDRICAL ROLLERS) WITHOUT RINGS

ОДНОРЯДНЫЕ РАДИАЛЬНЫЕ РОЛИКОВЫЕ ИГОЛЬЧАТЫЕ (С ДЛИННЫМИ ЦИЛИНДРИЧЕСКИМИ РОЛИКАМИ) ПОДШИПНИКИ БЕЗ КОЛЕЦ

109





## BASIC INFORMATION ABOUT BEARINGS

### BEARINGS TYPES

	<b>TAPERED ROLLER BEARINGS</b> КОНИЧЕСКИЕ РОЛИКОВЫЕ ПОДШИПНИКИ	page страница каталога
<b>TAPERED ROLLER BEARINGS</b> КОНИЧЕСКИЕ РОЛИКОВЫЕ ПОДШИПНИКИ	110	
<b>SINGLE ROW TAPERED ROLLER BEARINGS</b> КОНИЧЕСКИЕ ОДНОРЯДНЫЕ РОЛИКОВЫЕ ПОДШИПНИКИ	110	
<b>SINGLE ROW TAPERED ROLLER BEARINGS WITH LARGE CONE ANGLE</b> КОНИЧЕСКИЕ ОДНОРЯДНЫЕ РОЛИКОВЫЕ ПОДШИПНИКИ С БОЛЬШИМ УГЛОМ КОНУСА	123	
<b>DOUBLE ROW TAPERED ROLLER BEARINGS</b> КОНИЧЕСКИЕ ДВУХРЯДНЫЕ РОЛИКОВЫЕ ПОДШИПНИКИ	126	
<b>DOUBLE ROW TAPERED ROLLER BEARINGS WITH SEALS</b> КОНИЧЕСКИЕ ДВУХРЯДНЫЕ РОЛИКОВЫЕ ПОДШИПНИКИ С УПЛОТНЕНИЯМИ	129	

## ОСНОВНЫЕ СВЕДЕНИЯ О ПОДШИПНИКАХ

### ТИПЫ ПОДШИПНИКОВ


	<p><b>SPHERICAL ROLLER BEARINGS</b> СФЕРИЧЕСКИЕ РОЛИКОВЫЕ ПОДШИПНИКИ</p>	<p>page страница каталога</p>
--	--	---------------------------------------

<p><b>SPHERICAL ROLLER BEARINGS</b> СФЕРИЧЕСКИЕ РОЛИКОВЫЕ ПОДШИПНИКИ</p>	<p>130</p>
<p><b>SPHERICAL ROLLER BEARINGS WITH RIBS ON THE INNER RING</b> СФЕРИЧЕСКИЕ ДВУХРЯДНЫЕ РОЛИКОВЫЕ ПОДШИПНИКИ С БОРТИКАМИ НА ВНУТРЕННЕМ КОЛЬЦЕ</p>	<p>132</p>
<p><b>SPHERICAL ROLLER BEARINGS WITH THE RIBLESS INNER RING</b> СФЕРИЧЕСКИЕ ДВУХРЯДНЫЕ РОЛИКОВЫЕ ПОДШИПНИКИ С БЕЗБОРТОВЫМ ВНУТРЕННИМ КОЛЬЦОМ</p>	<p>132</p>
<p><b>SPHERICAL ROLLER BEARINGS ON THE INNER RING WITH TAPERED BORE , TAPER 1:12</b> СФЕРИЧЕСКИЕ ДВУХРЯДНЫЕ РОЛИКОВЫЕ ПОДШИПНИКИ НА ВНУТРЕННЕМ КОЛЬЦЕ С КОНИЧЕСКИМ ОТВЕРСТИЕМ, КОНУСНОСТЬЮ 1:12</p>	<p>132</p>
<p><b>SPHERICAL ROLLER BEARINGS ON THE INNER RING WITH TAPERED BORE , TAPER 1:30</b> СФЕРИЧЕСКИЕ ДВУХРЯДНЫЕ РОЛИКОВЫЕ ПОДШИПНИКИ НА ВНУТРЕННЕМ КОЛЬЦЕ С КОНИЧЕСКИМ ОТВЕРСТИЕМ, КОНУСНОСТЬЮ 1:30</p>	<p>132</p>



## BASIC INFORMATION ABOUT BEARINGS

### BEARINGS TYPES

	<b>SPHERICAL PLAIN BEARINGS</b> ШАРНИРНЫЕ ПОДШИПНИКИ	<b>page</b> страница каталога
---	---	-------------------------------------

#### SPHERICAL PLAIN BEARINGS

ШАРНИРНЫЕ ПОДШИПНИКИ

140

#### SPHERICAL PLAIN BEARINGS WITH LUBRICATION GROOVES AND HOLES IN THE INNER RING AND WITH THE OUTER RING FRACTURED AT ONE POINT

ШАРНИРНЫЕ ПОДШИПНИКИ С ОТВЕРСТИЯМИ И КАНАВКАМИ ДЛЯ СМАЗКИ ВО  
ВНУТРЕННЕМ КОЛЬЦЕ С ОДНОРАЗЛОМНЫМ НАРУЖНЫМ КОЛЬЦОМ

142

#### SPHERICAL PLAIN BEARINGS WITH LUBRICATION GROOVES AND HOLES IN THE INNER RING AND WITH THE OUTER RING FRACTURED AT TWO POINTS

ШАРНИРНЫЕ ПОДШИПНИКИ С ОТВЕРСТИЯМИ И КАНАВКАМИ ДЛЯ СМАЗКИ ВО  
ВНУТРЕННЕМ КОЛЬЦЕ С ДВУХРАЗЛОМНЫМ НАРУЖНЫМ КОЛЬЦОМ

143

#### SPHERICAL PLAIN BEARINGS WITH LUBRICATION GROOVES AND HOLES IN THE INNER RING

ШАРНИРНЫЕ ПОДШИПНИКИ С ОТВЕРСТИЯМИ И КАНАВКАМИ  
ДЛЯ СМАЗКИ ВО ВНУТРЕННЕМ КОЛЬЦЕ

144

#### SPHERICAL PLAIN BEARINGS WITH LUBRICATION GROOVES AND HOLES IN THE INNER RING AND WITH THE OUTER RING FRACTURED AT TWO POINTS

ШАРНИРНЫЕ ПОДШИПНИКИ С ОТВЕРСТИЯМИ И КАНАВКАМИ ДЛЯ СМАЗКИ ВО  
ВНУТРЕННЕМ КОЛЬЦЕ С ДВУХРАЗЛОМНЫМ НАРУЖНЫМ КОЛЬЦОМ

145

#### SPHERICAL PLAIN BEARINGS WITHOUT LUBRICATION GROOVES AND HOLES AND WITH THE OUTER RING FRACTURED AT ONE POINT

ШАРНИРНЫЕ ПОДШИПНИКИ БЕЗ ОТВЕРСТИЙ И КАНАВОК  
ДЛЯ СМАЗКИ С ОДНОРАЗЛОМНЫМ НАРУЖНЫМ КОЛЬЦОМ

146



## ОСНОВНЫЕ СВЕДЕНИЯ О ПОДШИПНИКАХ

### ТИПЫ ПОДШИПНИКОВ

	<p><b>SPHERICAL PLAIN BEARINGS</b> <b>ШАРНИРНЫЕ ПОДШИПНИКИ</b></p>	<p>page страница каталога</p>
--	--	---------------------------------------

**SPHERICAL PLAIN BEARINGS WITH LUBRICATION GROOVES AND HOLES IN BOTH RINGS AND WITH THE OUTER RING FRACTURED AT ONE POINT**

ШАРНИРНЫЕ ПОДШИПНИКИ С ОТВЕРСТИЯМИ И КАНАВКАМИ ДЛЯ СМАЗКИ НА ВНУТРЕННЕМ И НАРУЖНОМ КОЛЬЦАХ С ОДНОРАЗЛОМНЫМ НАРУЖНЫМ КОЛЬЦОМ

147

**SPHERICAL PLAIN BEARINGS WITH LUBRICATION GROOVES AND HOLES IN BOTH RINGS AND WITH THE OUTER RING FRACTURED AT TWO POINTS**

ШАРНИРНЫЕ ПОДШИПНИКИ С ОТВЕРСТИЯМИ И КАНАВКАМИ ДЛЯ СМАЗКИ НА ВНУТРЕННЕМ И НАРУЖНОМ КОЛЬЦАХ С ДВУХРАЗЛОМНЫМ НАРУЖНЫМ КОЛЬЦОМ

148

**SPHERICAL PLAIN BEARINGS WITH A SEAL ON BOTH SIDES, LUBRICATION GROOVES AND HOLES IN BOTH RINGS AND WITH THE OUTER RING FRACTURED AT ONE POINT**

ШАРНИРНЫЕ ПОДШИПНИКИ С ДВУХСТОРОННИМ УПЛОТНЕНИЕМ, ОТВЕРСТИЯМИ И КАНАВКАМИ ДЛЯ СМАЗКИ НА ВНУТРЕННЕМ И НАРУЖНОМ КОЛЬЦАХ С ОДНОРАЗЛОМНЫМ НАРУЖНЫМ КОЛЬЦОМ

149



## BASIC INFORMATION ABOUT BEARINGS

### BEARINGS TYPES

	<p><b>SPHERICAL BALL BEARING INSERTS AND BEARING UNITS</b> КОРПУСНЫЕ ШАРИКОВЫЕ ПОДШИПНИКИ И ПОДШИПНИКОВЫЕ УЗЛЫ</p>	<p><b>page</b> страница каталога</p>
--	--	--

#### SPHERICAL BALL BEARING INSERTS AND BEARING UNITS

КОРПУСНЫЕ ШАРИКОВЫЕ ПОДШИПНИКИ И ПОДШИПНИКОВЫЕ УЗЛЫ

150

#### SPHERICAL BALL BEARING INSERTS UC200 AND UC300 SERIES

КОРПУСНЫЕ ШАРИКОВЫЕ ПОДШИПНИКИ СО СФЕРИЧЕСКОЙ ПОВЕРХНОСТЬЮ  
НАРУЖНОГО КОЛЬЦА СЕРИИ UC200 И UC300ЫМ КОЛЬЦОМ

152

#### MOUNTED BEARING UNIT UCP200 AND UCP300 SERIES PILLOW BLOCK

КОРПУСНЫЕ ПОДШИПНИКОВЫЕ УЗЛЫ СЕРИИ UCP200 И UCP300

153

#### MOUNTED BEARING UNIT UCF200 AND UCF300 SERIES 4BOLT FLANGED SQUARE UNIT

КОРПУСНЫЕ ПОДШИПНИКОВЫЕ УЗЛЫ СЕРИИ UCF200 И UCF300

154

#### MOUNTED BEARING UNIT UCFL200 AND UCFL300 SERIES 2-BOLT FLANGED OVAL UNIT

КОРПУСНЫЕ ПОДШИПНИКОВЫЕ УЗЛЫ СЕРИИ UCFL200 И UCFL300

155

#### MOUNTED BEARING UNIT UCP200 SERIES PILLOW BLOCK

КОРПУСНЫЕ ПОДШИПНИКОВЫЕ УЗЛЫ СЕРИИ UCP200

156

## ОСНОВНЫЕ СВЕДЕНИЯ О ПОДШИПНИКАХ

### ТИПЫ ПОДШИПНИКОВ

	<p><b>SPHERICAL BALL BEARING INSERTS AND BEARING UNITS</b> КОРПУСНЫЕ ШАРИКОВЫЕ ПОДШИПНИКИ И ПОДШИПНИКОВЫЕ УЗЛЫ</p>	<p>page страница каталога</p>
<p><b>MOUNTED BEARING UNIT. UCT200 AND UCT300 SERIES TAKEUP UNIT</b> КОРПУСНЫЕ ПОДШИПНИКОВЫЕ УЗЛЫ СЕРИЯ UCT200 И UCT300</p>		<p>157</p>
<p><b>MOUNTED BEARING UNIT. UCFC200 SERIES 4BOLT CARTRIDGE FLANGED UNIT</b> КОРПУСНЫЕ ПОДШИПНИКОВЫЕ УЗЛЫ СЕРИЯ UCFC200</p>		<p>158</p>
<p><b>RADIAL INSERT BALL BEARINGS UK200 AND UK300 SERIES</b> КОРПУСНЫЕ ШАРИКОВЫЕ ПОДШИПНИКИ СО СФЕРИЧЕСКОЙ ПОВЕРХНОСТЬЮ НАРУЖНОГО КОЛЬЦА СЕРИИ UK200 И UK300</p>		<p>159</p>





## BASIC INFORMATION ABOUT BEARINGS ОСНОВНЫЕ СВЕДЕНИЯ О ПОДШИПНИКАХ

### BEARINGS CLASSIFICATION

### КЛАССИФИКАЦИЯ ПОДШИПНИКОВ

#### BEARING CLASSIFICATION BY THE MAIN FEATURES

#### КЛАССИФИКАЦИЯ ПОДШИПНИКОВ ПО ОСНОВНЫМ ПРИЗНАКАМ

<b>BY LOAD DIRECTION TO THE BEARING AXIS</b>  ПО НАПРАВЛЕНИЮ ВОСПРИНИМАЕМОЙ НАГРУЗКИ ПО ОТНОШЕНИЮ К ОСИ ВАЛА	<b>radial</b>	радиальные
	<b>angular contact</b>	радиально-упорные
	<b>trust radial</b>	упорно-радиальные
	<b>trust</b>	упорные
<b>BY ROLLING ELEMENTS SHAPE</b>  ПО ФОРМЕ ТЕЛ КАЧЕНИЯ	<b>ball</b>	шариковые
	<b>roller</b>	роликовые
	<b>combined</b>	комбинированные
<b>BY ROLLING ELEMENTS ROW NUMBER</b>  ПО ЧИСЛУ РЯДОВ ТЕЛ КАЧЕНИЯ В ПОДШИПНИКЕ	<b>single row</b>	однорядные
	<b>double row</b>	двурядные
	<b>four row</b>	четырёхрядные
	<b>multi row</b>	многорядные
<b>BY PERMISSIBLE MISALIGNMENT</b>  ПО ЧУВСТВИТЕЛЬНОСТИ К ПЕРЕКОСАМ	<b>self-aligning</b>	самоустанавливающиеся
	<b>non-self-aligning</b>	несамоустанавливающиеся
<b>BY DESIGN CONSIDERATION</b>  ПО НАЛИЧИЮ ЗАЩИТЫ ВНУТРЕННЕЙ ПОЛОСТИ ПОДШИПНИКА	<b>with a shield</b>	подшипники с защитными шайбами
	<b>with a seal</b>	подшипники с уплотнениями
<b>BY MOUNTING METHOD</b>  ПО СПОСОБУ МОНТАЖА	<b>with a lock washer on the outer ring</b>	подшипники со стопорной шайбой на наружном кольце
	<b>with a thrust flange on the outer ring</b>	подшипники с упорным бортом на наружном кольце
	<b>with adapter or withdrawal sleeves</b>	подшипники с закрепительными или стяжными втулками

## DESIGNATION SYSTEM СИСТЕМА УСЛОВНЫХ ОБОЗНАЧЕНИЙ

The complete bearing designation consist of a basic designation and additional designations. Additional designation is located before (prefix) and after (suffix) a basic designation.

The basic bearing designation identifies its type, bore diameter, diameter and width series, design version. This designation stands for the standard bearing design.

The additional bearing designation identifies a tolerance class, radial clearance and other technical requirements.

The combination of a basic and additional designations constitutes a complete bearing designation.

Bearings should be marked with a bearing designation, a manufacturer name and a symbol of the year release. Bearings of the Baltic Bearing Company should contain the following manufacturer symbols: BBC-R Latvia.



Условное обозначение подшипника состоит из основного и дополнительного обозначений. Дополнительное обозначение располагается перед(префикс) и после (суффикс) основного обозначения.

Основное условное обозначение подшипника в виде цифровых знаков характеризует его тип, размер внутреннего диаметра, серии диаметра и ширины, конструктивное исполнение. Это обозначение характеризует основное исполнение подшипника.

Дополнительное условное обозначение подшипника в виде цифровых и буквенных знаков характеризует класс точности, радиальный зазор и другие технические требования.

Сочетание основного и дополнительного условных обозначений составляет полное условное обозначение подшипника.

На подшипниках должна быть маркировка их условного обозначения, условного обозначения предприятия-изготовителя и условного знака года выпуска. Подшипники ГК Baltic Bearing Company должны содержать в маркировке следующие обозначения завода-изготовителя: BBC-R Latvia.

### BEARING DESIGNATION EXAMPLE

пример условного обозначения

**NF312/P6**

**7314 AC**

**22318 CC/C3W33**



## BOUNDARY DIMENSIONS AND TOLERANCES

Tolerances and rotational precisions of bearings are regulated by international standards. In addition to the standard precision class, the ISO standards also specify higher-class tolerances, such as class 6.

The tolerance symbols and their definitions are shown in the table below.

Допуски и точности вращения подшипников качения регламентированы международными стандартами. Помимо нормального класса точности, стандарты ISO также регламентируют допуски более точных классов, например, класс точности 6.

Символы допусков и их определения представлены ниже в таблице.

Inner and outer ring		Внутреннее и наружное кольцо
<b>d</b>	<b>Hole diameter</b> Диаметр отверстия	
<b>D</b>	<b>Outer diameter</b> Наружный диаметр	
<b>B</b>	<b>Inner ring width</b> Ширина внутреннего кольца	
<b>C</b>	<b>Outer ring width</b> Ширина наружного кольца	
<b><math>\Delta</math>dmp</b>	<b>1. Cylindrical hole: average hole diameter deviation on one plane</b> <b>2. Conical hole: theoretically lower hole diameter deviation on one plane</b> 1. Цилиндрическое отверстие: отклонение среднего диаметра отверстия в единичной плоскости 2. Коническое отверстие: отклонение теоретически меньшего диаметра отверстия в единичной плоскости	
<b>Vdsp</b>	<b>Hole diameter variation on one plane</b> Непостоянство диаметра отверстия в единичной плоскости	
<b>Vdmp</b>	<b>Average hole diameter variation</b> Непостоянство среднего диаметра отверстия	
<b><math>\Delta</math>Bs</b>	<b>Inner ring single width deviation</b> Отклонение единичной ширины внутреннего кольца	
<b>VBs</b>	<b>Inner ring width variation</b> Непостоянство ширины внутреннего кольца	
<b>Kia; Kea</b>	<b>Radial play of the inner ring in an assembled bearing; radial play in the outer ring of an assembled bearing</b> Радиальное биение внутреннего кольца собранного подшипника; радиальное биение наружного кольца собранного подшипника	
<b><math>\Delta</math>Dmp</b>	<b>Average outer diameter deviation on one plane</b> Отклонение среднего наружного диаметра в единичной плоскости	
<b>VDsp</b>	<b>Outer diameter variation on one plane</b> Непостоянство наружного диаметра в единичной плоскости	
<b>VDmp</b>	<b>Average hole diameter variation</b> Непостоянство среднего диаметра отверстия	
<b><math>\Delta</math>Cs</b>	<b>Outer ring single width deviation</b> Отклонение единичной ширины наружного кольца	
<b>VCs</b>	<b>Outer ring width variation</b> Непостоянство ширины наружного кольца	



## РАЗМЕРЫ И ДОПУСКАЕМЫЕ ОТКЛОНЕНИЯ

Tapered roller bearings		Конические роликоподшипники
$\Delta T_s$	<b>Actual assembled bearing width deviation</b> Отклонение действительной ширины собранного подшипника	
$\Delta T_{1s}$	<b>Actual assembled bearing inner bearing subgroup width deviation</b> Отклонение действительной ширины внутреннего подузла собранного подшипника	
$\Delta T_{2s}$	<b>Actual assembled bearing outer ring width deviation</b> Отклонение действительной ширины наружного кольца собранного подшипника	
Thrust bearings		Упорные подшипники
$d$	<b>Single bearing tight ring hole diameter</b> Диаметр отверстия тугого кольца одинарного подшипника	
$\Delta d_{mp}$	<b>Average single bearing tight ring hole diameter deviation On one plane</b> Отклонение среднего диаметра отверстия тугого кольца одинарного подшипника В единичной плоскости	
$Vd_{sp}$	<b>Single diameter variation of the single bearing tight ring hole On one plane</b> Непостоянство единичного диаметра отверстия тугого кольца одинарного подшипника В единичной плоскости	
$S_i$	<b>Tight ring raceway thickness variation relative to the wide face</b> Разностенность дорожки качения тугого кольца относительно широкого торца	
$D$	<b>Free ring outer diameter</b> Наружный диаметр свободного кольца	
$\Delta D_{mp}$	<b>Average free ring outer diameter deviation on one plane</b> Отклонение среднего наружного диаметра свободного кольца в единичной плоскости	
$VD_{sp}$	<b>Free ring single outer diameter variation on one plane</b> Непостоянство единичного наружного диаметра свободного кольца в единичной плоскости	
$S_e$	<b>Free ring raceway thickness variation relative to the wide face</b> Разностенность дорожки качения свободного кольца относительно широкого торца	
$\Delta T_s$	<b>Single bearing actual height deviation</b> Отклонение действительной высоты одинарного подшипника	
$\Delta T_{1s}$	<b>Single bearing with a base ring actual height deviation</b> Отклонение действительной высоты одинарного подшипника с подкладным кольцом	



## TOLERANCE CLASS

**RADIAL BEARINGS**  
**(except tapered roller bearings)**  
**Normal tolerance class**  
**Inner ring Tolerances,  $\mu\text{m}$**

**РАДИАЛЬНЫЕ ПОДШИПНИКИ**  
**(кроме конических роликоподшипников)**  
**Нормальный класс точности**  
**Внутреннее кольцо Допуски в мкм**

d,mm		$\Delta\text{dmp}$		Vdsp			Vdmp	Kia	$\Delta\text{Bs}$		VBs
				diameter series (серии диаметров)					all все	normal нормальный	
				7,8,9	0,1	2,3,4					
>	$\leq$	high верх.	low нижн.	max. макс.			max. макс.	max. макс.	high верх.	low нижн.	max. макс.
-	2,5	0	-8	10	8	6	6	10	0	-40	12
2,5	10	0	-8	10	8	6	6	10	0	-120	15
10	18	0	-8	10	8	6	6	10	0	-120	20
18	30	0	-10	13	10	8	8	13	0	-120	20
30	50	0	-12	15	12	9	9	15	0	-120	20
50	80	0	-15	19	19	11	11	20	0	-150	25
80	120	0	-20	25	25	15	15	25	0	-200	25
120	180	0	-25	31	31	19	19	30	0	-250	30
180	250	0	-30	38	38	23	23	40	0	-300	30
250	315	0	-35	44	44	26	26	50	0	-350	35
315	400	0	-40	50	50	30	30	60	0	-400	40
400	500	0	-45	56	56	34	34	65	0	-450	50
500	630	0	-50	63	63	38	38	70	0	-500	60





## КЛАСС ТОЧНОСТИ

Outer ring Tolerances in,  $\mu\text{m}$

Наружное кольцо Допуски в мкм

D, mm		$\Delta\text{Dmp}$		$\text{VDsp}^{1)}$				$\text{VDmp}^{1)}$	Kea	$\Delta\text{Cs}$		VCs
				open bearing открытый подшипник		capped bearing закрытый подшипник <sup>2)</sup>						
				diameter series (серии диаметров)								
				7,8,9	0,1	2,3,4	2,3,4					
>	$\leq$	high верх.	low нижн.	max. макс.				max. макс.	max. макс.	high верх.	low нижн.	max. макс.
2,5	18	0	-8	10	8	6	10	6	15	<p><b><math>\Delta\text{Cs}</math> and <math>\text{VCs}</math> are identical to <math>\Delta\text{Bs}</math> and <math>\text{VBs}</math> of the same bearing</b></p> <p><math>\Delta\text{Cs}</math> и <math>\text{VCs}</math> равны <math>\Delta\text{Bs}</math> и <math>\text{VBs}</math> того же подшипника соответственно</p>		
18	30	0	-9	12	9	7	12	7	15			
30	50	0	-11	14	11	8	16	8	20			
50	80	0	-13	16	13	10	20	10	25			
80	120	0	-15	19	19	11	26	11	35			
120	150	0	-18	23	23	14	30	14	40			
150	180	0	-25	31	31	19	38	19	45			
180	250	0	-30	38	38	23	-	23	50			
250	315	0	-35	44	44	26	-	26	60			
315	400	0	-40	50	50	30	-	30	70			
400	500	0	-45	56	56	34	-	34	80			
500	630	0	-50	63	63	38	-	38	100			

<sup>1)</sup> Applied to bearings prior to mounting and after removal of internal or external snap ring

Действительны для колец до монтажа и после снятия внутреннего или наружного пружинного кольца

<sup>2)</sup> Capped bearings - sealed or shielded bearings

Закрытый подшипник- подшипник с уплотнениями или с защитными шайбами



## TOLERANCE CLASS

Tolerance class 6

Класс точности 6

Inner ring Tolerances in,  $\mu\text{m}$

Внутреннее кольцо Допуски в мкм

d,mm		$\Delta\text{dmp}$		Vdsp			Vdmp	Kia	$\Delta\text{Bs}$		VBs
				diameter series (серии диаметров)					all все	normal нормальный	
				7,8,9	0,1	2,3,4					
>	$\leq$	high верх.	low нижн.	max. макс.			max. макс.	max. макс.	high верх.	low нижн.	max. макс.
-	2,5	0	-7	9	7	5	5	5	0	-40	12
2,5	10	0	-7	9	7	5	5	6	0	-120	15
10	18	0	-7	9	7	5	5	7	0	-120	20
18	30	0	-8	10	8	6	6	8	0	-120	20
30	50	0	-10	13	10	8	8	10	0	-120	20
50	80	0	-12	15	15	9	9	10	0	-150	25
80	120	0	-15	19	19	11	11	13	0	-200	25
120	180	0	-18	23	23	14	14	18	0	-250	30
180	250	0	-22	28	28	17	17	20	0	-300	30
250	315	0	-25	31	31	19	19	25	0	-350	35
315	400	0	-30	38	38	23	23	30	0	-400	40
400	500	0	-35	44	44	26	26	35	0	-450	45
500	630	0	-40	50	50	30	30	40	0	-500	50



## КЛАСС ТОЧНОСТИ

Tolerance class 6

Класс точности 6

Inner ring Tolerances in,  $\mu\text{m}$

Внутреннее кольцо Допуски в мкм

D, mm		$\Delta\text{Dmp}$		VDsp <sup>1)</sup>				VDmp <sup>1)</sup>	Kea	$\Delta\text{Cs}$		VCs
				open bearing открытый подшипник		capped bearing закрытый подшипник <sup>2)</sup>						
				diameter series (серии диаметров)								
				7,8,9	0,1	2,3,4	0,1,2,3,4					
>	$\leq$	high верх.	low нижн.	max. макс.				max. макс.	max. макс.	high верх.	low нижн.	max. макс.
2,5	18	0	-7	9	7	5	9	5	8	equal to $\Delta\text{Bs}$ and $\text{VBs}$ of the same bearing, respectively  $\Delta\text{Cs}$ и $\text{VCs}$ равны $\Delta\text{Bs}$ и $\text{VBs}$ того же подшипника соответственно		
18	30	0	-8	10	8	6	10	6	9			
30	50	0	-9	11	9	7	13	7	10			
50	80	0	-11	14	11	9	16	8	13			
80	120	0	-13	16	16	10	20	10	18			
120	150	0	-15	19	19	11	25	11	20			
150	180	0	-18	23	23	14	30	14	23			
180	250	0	-20	25	25	15	-	15	25			
250	315	0	-25	31	31	19	-	19	30			
315	400	0	-28	35	35	21	-	21	35			
400	500	0	-33	41	41	25	-	25	40			
500	630	0	-38	48	48	29	-	29	50			
630	800	0	-45	56	56	34	-	34	60			

<sup>1)</sup> Relevant for rings before mounting and after removing the inner or outer spring ring

Действительны для колец до монтажа и после снятия внутреннего или наружного пружинного кольца

<sup>2)</sup> Closed bearing: bearing with seals or side plates

Закрытый подшипник- подшипник с уплотнениями или с защитными шайбами



## TOLERANCE CLASS

### TAPERED ROLLER BEARINGS

### РОЛИКОВЫЕ КОНИЧЕСКИЕ ПОДШИПНИКИ

#### Normal tolerance class

Нормальный класс точности

Inner ring Tolerances,  $\mu\text{m}$

Внутреннее кольцо Допуски в мкм

d, mm		$\Delta d_{mp}$		Vdsp	Vdmp	$\Delta B_s$		K <sub>ia</sub>	$\Delta T_s$		$\Delta T_{1s}$		$\Delta T_{2s}$	
>	≤	high верх.	low нижн.			high верх.	low нижн.		high верх.	low нижн.	high верх.	low нижн.	high верх.	low нижн.
10	18	0	-12	12	9	0	-120	15	+200	0	+100	0	+100	0
18	30	0	-12	12	9	0	-120	18	+200	0	+100	0	+100	0
30	50	0	-12	12	9	0	-120	20	+200	0	+100	0	+100	0
50	80	0	-15	15	11	0	-150	25	+200	0	+100	0	+100	0
80	120	0	-20	20	15	0	-200	30	+200	-200	+100	-100	+100	-100
120	180	0	-25	25	19	0	-250	35	+350	-250	+150	-150	+200	-100
180	250	0	-30	30	23	0	-300	50	+350	-250	+150	-150	+200	-100
250	315	0	-35	35	26	0	-350	60	+350	-250	+150	-150	+200	-100
315	400	0	-40	40	30	0	-400	70	+400	-400	+200	-200	+200	-200



## КЛАСС ТОЧНОСТИ

### TAPERED ROLLER BEARINGS

### РОЛИКОВЫЕ КОНИЧЕСКИЕ ПОДШИПНИКИ

Normal tolerance class  
Outer ring Tolerances,  $\mu\text{m}$

Нормальный класс точности  
Наружнее кольцо Допуски в мкм

D, mm		$\Delta D_{mp}$		VD <sub>sp</sub>	VD <sub>mp</sub>	$\Delta C_s$		Kea
>	$\leq$	high верх.	low нижн.			high верх.	low нижн.	
18	30	0	-12	12	9	0	-120	18
30	50	0	-14	14	11	0	-120	20
50	80	0	-16	16	12	0	-150	25
80	120	0	-18	18	14	0	-200	35
120	150	0	-20	20	15	0	-250	40
150	180	0	-25	25	19	0	-250	45
180	250	0	-30	30	23	0	-300	50
250	315	0	-35	35	26	0	-350	60
315	400	0	-40	40	30	0	-400	70
400	500	0	-45	45	34	0	-450	80
500	630	0	-50	60	38	0	-500	100
630	800	0	-75	80	55	0	-750	120





## TOLERANCE CLASS

### THRUST BEARINGS

### УПОРНЫЕ ПОДШИПНИКИ

Normal tolerance class  
Tolerances,  $\mu\text{m}$

Нормальный класс точности  
Допуски в мкм

Nominal diameter, mm		Shaft washer тугое кольцо				Housing washer свободное кольцо				Bearing height высота подшипника			
d	D	$\Delta d_{mp}$		Vdsp	Si <sup>1)</sup>	$\Delta D_{mp}$		VDsp	Se <sup>1)</sup>	$\Delta T_s$ single direction bearing одностронний подшипник		$\Delta T_{1s}$ single direction bearing with seat washer одностронний подшипник с подкладным кольцом	
>	$\leq$	high верх.	low нижн.			high верх.	low нижн.			high верх.	low нижн.		
-	18	0	-8	6	10	0	-11	8	<b>Identical to Si of shaft washer of the same bearing</b>  Равно Si тугого кольца того же подшипника	-	-	-	-
18	30	0	-10	8	10	0	-13	10		+20	-250	+100	-250
30	50	0	-12	9	10	0	-16	12		+20	-250	+100	-250
50	80	0	-15	11	10	0	-19	14		+20	-300	+100	-300
80	120	0	-20	15	15	0	-22	17		+25	-300	+150	-300
120	180	0	-25	19	15	0	-25	19		+25	-400	+150	-400
180	250	0	-30	23	20	0	-30	23		+30	-400	+150	-400
250	315	0	-35	26	25	0	-35	26		+40	-400	-	-
315	400	0	-40	30	30	0	-40	30		+40	-500	-	-
400	500	0	-45	34	30	0	-45	34		+50	-500	-	-
500	630	0	-50	38	35	0	-50	38	+60	-600	-	-	

<sup>1)</sup>Applies only to thrust ball bearings with 90° contact angle

применяется только к упорным шариковым подшипникам с углом контакта 90°



## КЛАСС ТОЧНОСТИ

Tolerance class 6  
Tolerances,  $\mu\text{m}$

Класс точности 6  
Допуски в мкм

Nominal diameter, mm		Shaft washer тугое кольцо				Housing washer свободное кольцо				Bearing height высота подшипника			
d	D	$\Delta d_{mp}$		Vdsp	Si <sup>1)</sup>	$\Delta D_{mp}$		VDsp	Se <sup>1)</sup>	$\Delta T_s$ single direction bearing одностронний подшипник		$\Delta T_{1s}$ single direction bearing with seat washer одностронний подшипник с подкладным кольцом	
>	$\leq$	high верх.	low нижн.			high верх.	low нижн.			high верх.	low нижн.	high верх.	low нижн.
-	18	0	-8	6	5	0	-11	8	<b>Identical to Si of shaft washer of the same bearing</b>  Равно Si тугого кольца того же подшипника	-	-	-	-
18	30	0	-10	8	5	0	-13	10		+20	-250	+100	-250
30	50	0	-12	9	6	0	-16	12		+20	-250	+100	-250
50	80	0	-15	11	7	0	-19	14		+20	-300	+100	-300
80	120	0	-20	15	8	0	-22	17		+25	-300	+150	-300
120	180	0	-25	19	9	0	-25	19		+25	-400	+150	-400
180	250	0	-30	23	10	0	-30	23		+30	-400	+150	-400
250	315	0	-35	26	13	0	-35	26		+40	-400	-	-
315	400	0	-40	30	15	0	-40	30		+40	-500	-	-
400	500	0	-45	34	18	0	-45	34		+50	-500	-	-
500	630	0	-50	38	21	0	-50	38	+60	-600	-	-	

<sup>1)</sup>Applies only to thrust ball bearings with 90° contact angle

применяется только к упорным шариковым подшипникам с углом контакта 90°



## Procedure of bearing products handling at the customers warehouses and lines

Certain skills and accuracy are required for failure-free bearings operation during its handling. Bearings are precision parts that require care in their acceptance, installation, and other manipulations.

The information presented in this chapter is general in nature and is intended to identify the basic requirements for procedure of bearing products handling.

### **BEARINGS STORAGE AT WAREHOUSES**

Bearings manufactured under the brand name BBC and packed in corrugated boxes are delivered to the customers' warehouses, where they are removed from the trays (pallets) and put into the transport crates, and then placed on the racks in not more than three layers. Premises for bearings storage should be enclosed, heated, dry, equipped with ventilation and protected from penetration of aggressive gasses. Ambient air temperature and relative humidity at the bearing products warehouses should be  $20 \pm 5 \text{ }^\circ\text{C}$  and  $\leq 60 \%$ , respectively. It is not allowed to remove dust from corrugated boxes and racks with a wet cloth.

In case of recent packing damage, immediate usage of bearings for production (assembling into a unit) is allowed.

Bearings shelf life at warehouses shall not exceed the shelf life specified in the accompanying document, from the date of manufacture including the period of storage at the manufacturer, the period of delivery, transportation, etc.

### **DEPRESERVATION OF BEARINGS**

Bearings lubricated with liquid preservation oil can be mounted in production units without depreservation, provided that similar lubricants are used in the unit. However, if it is assumed that the bearing will operate at very low or very high temperatures, it should be washed and dried thoroughly. For bearings flushing it is recommended to use lacquer petroleum or kerosene.

Capped bearings prefilled with lubrication, should not be washed before using.

In case of necessity, this type of bearings shall be wiped with a dry or wetted in lacquer petroleum and squeezed cotton cloth. Only mounting interface rings and outside surface of a shield and casings shall be wiped.

In case the capped bearings are delivered without excess lubricants on the surfaces preventing their installation, they shall not be wiped.

### **PROCEDURE OF BEARINGS HANDLING BEFORE INSPECTION/INSTALLATION**

While handling the bearings, both in and without packing, it is necessary to be careful to avoid bumps and jerks. It is prohibited to rotate bearings without an oil film on running surfaces.

During procedure of bearings handling supplied in corrugated boxes or other crates, it is necessary to observe the following sequence:

- take the crate with bearings to the place of inspection/installation;
- open the corrugated box cover (correct – pic. 1.1, incorrect – pic. 1.2), take out the accompanying documents, unwrap the protecting cover of polymer film, remove the seals;



pic.1.1

## Порядок обращения с подшипниковой продукцией на складах и линиях клиентов



pic.1.2

Для безотказной работы подшипников при обращении с ними, необходимы определенные навыки и аккуратность. Подшипники являются прецизионными деталями, требующие осторожности при их приемке, монтаже и прочими манипуляциями.

Информация, представленная в данном разделе, носит общий характер и призвана обозначить основные требования к порядку обращения с подшипниковой продукцией.

### **ХРАНЕНИЕ ПОДШИПНИКОВ НА СКЛАДАХ**

Подшипники, изготовленные под брендом BBC и упакованные в гофроящики, поступают на склады потребителей, где их снимают с поддонов (паллет) и перемещают в транспортную тару, затем размещают на стеллажах (или на полу) не более чем в три яруса. Помещения для хранения подшипников должны быть закрытыми, отапливаемыми, сухими, оснащены вентиляцией и защищены от проникновения агрессивных газов. Температура воздуха и относительная влажность на складе хранения подшипниковой продукции должна быть  $20 \pm 5 \text{ }^\circ\text{C}$  and  $\leq 60 \%$  соответственно. Не разрешается удалять пыль с гофроящиков и стеллажей влажной тряпкой.

При только что нарушенной упаковке подшипники допускается немедленно использовать в производство (сборку в узел).

Срок хранения подшипников на складах не должен превышать срока, указанного в документе, сопровождающем продукцию с даты изготовления с учетом времени хранения у производителя, срока поставки, транспортирования и т. д.

### **РАСКОНСЕРВАЦИЯ ПОДШИПНИКОВ**

Подшипники, смазанные жидким консервационным маслом, разрешается монтировать в рабочие узлы без расконсервации, если в узле используют подобные смазочные материалы. Однако, если предполагается, что подшипник будет работать в условиях очень низких или очень высоких температур, его необходимо промыть и тщательно высушить. Для промывки подшипников рекомендуется использовать уайт-спирит или керосин.

Подшипники закрытого типа, предварительно заполненные смазкой, промывать перед использованием не следует. При необходимости присоединительные поверхности колец и наружную поверхность защитных шайб или кожухов подшипников данного конструктивного исполнения протирают сухой или смоченной в уайт-спирите или керосине и отжатой хлопчатобумажной салфеткой. В случаях, когда закрытые подшипники поставляются без каких-либо излишков смазочного материала на поверхностях, затрудняющих их монтаж, их протирку не проводят.

### **ПОРЯДОК ОБРАЩЕНИЯ С ПОДШИПНИКАМИ ПЕРЕД КОНТРОЛЕМ/МОНТАЖОМ**

При обращении с подшипниками, как в упаковке, так и без нее, необходимо соблюдать осторожность, предохраняя их от ударов и резких толчков. Запрещается вращать подшипники, не имеющие на поверхностях качения масляной пленки.

При обращении с подшипниками, поставляемыми в гофроящиках или другой таре необходимо соблюдать следующий порядок:

- подать тару с подшипниками к месту проведения контроля/монтажа;



## Procedure of bearing products handling at the customers warehouses and lines

- take one roll or board with bearings out of the corrugated box;
- carefully unfold the roll with bearings on the table, avoiding paper rupture, or take out of the board, avoiding the bearings scattering;
- operations shall be done with hands in rubber or other gloves leaving no contamination, hairs, threads (correct – pic. 1.3, incorrect – pic. 1.4);
- take the required number of bearings out of the roll or board, wrap the unused bearings back into the same packing material. Prior to inspection, all bearings taken for preservation grease removal are wiped with a dry cloth of napless material or, if necessary, rinsed with clean diesel fuel.



pic.1.3

Before the installation, ensure that bearing face has no wastes and check the accuracy of the sizes of all components. Measuring tools and mounting surfaces must have the same temperature as bearings, It is especially important dealing with big bearings.



pic.1.4

After completion of the shift task, the bearings not used for assembling shall be preserved: enclosed bearings shall be wrapped into inhibited and paraffin paper, open-type bearings shall be emerged into industrial oil, with the excess oil bled down, also wrapped into paraffin paper and packed into corrugated boxes.

During displacement of containers with corrugated boxes by technological transport exclude its' failing.

In case of corrugated boxes failure products must be isolated. Consumer's technological containers must ensure bearing safety and absence of damages and wastes prior filling them to the assembly. During the bearings handling, it is not allowed:

- to stack the bearings unwrapped or in bulk (correct – pic. 1.5, incorrect – pic. 1.6).
- to stack and store unpacked bearings for more than two hours;
- rough handling of bearings – dropping, falling, etc.

In case of falling, bearing is a subject to disposal.

- getting of wastes, foreign matter, etc. inside the bearing.

In case of foreign matter getting inside the bearing, the bearing shall be rinsed with clean diesel fuel. Failure to observe the rules above shall result in mechanical damage of bearings, occurrence of corrosion, scratches, nicks and other defects.

Bearings with identified defects caused by improper handling are subjects to disposal.



## Порядок обращения с подшипниковой продукцией на складах и линиях клиентов

- открыть крышку гофроящика (правильно – рис. 1.1, неправильно - рис. 1.2), извлечь сопроводительные документы, развернуть чехол из полимерной пленки, вынуть уплотнения;

- извлечь один рулон или плату с подшипниками из гофроящика;

- на столе аккуратно развернуть рулон с подшипниками, не допуская разрыва оберточного материала или извлечь из платы, не допуская рассыпания подшипников;

- манипуляции проводить руками, защищенными резиновыми или другими перчатками, не оставляющими на подшипниках загрязнений, ворса, ниток (правильно рис. 1.3, неправильно рис. 1.4).;

- извлечь из рулона или платы необходимое количество подшипников, неиспользованные подшипники завернуть обратно в тот же упаковочный материал.

Перед контролем собранные подшипники, для снятия консервационной смазки, протирают сухой салфеткой из безворсового материала или, при необходимости, промывают в уайт-спирите или керосине.

Приступая к монтажу, необходимо удостовериться в отсутствии загрязнений сопрягаемых поверхностей подшипника и узла, проверить точность размеров всех компонентов.

Измерительный инструмент и монтажные поверхности должны иметь одинаковую температуру с подшипниками, что особенно важно при обращении с крупногабаритными подшипниками.

После завершения работ неиспользованные подшипники следует законсервировать: подшипники закрытые – завернуть в оберточный материал, подшипники открытые – окунуть в промышленное масло, дать стечь излишкам, завернуть в оберточный материал и упаковать в гофроящики, которые необходимо ошиновать с двух сторон по торцам двумя поясами ленты полиэтиленовой с липким слоем. При перемещении тары с гофроящиками технологическим транспортом исключить падение гофроящиков. В случае падения гофроящика, продукцию необходимо изолировать. Технологическая тара потребителя должна гарантировать сохранность подшипников, отсутствие повреждений и загрязнений до момента подачи их на сборку.

В процессе обращения с подшипниками не допускается:

-укладывать подшипники без завертывания или навалом(правильно рис. 1.5, неправильно рис. 1.6)

-складирование и хранение распакованных подшипников более двух часов;

-небрежное обращение с подшипниками – бросать, ронять и т.п.

В случае падения подшипник изолировать;

- попадание в подшипник мусора, посторонних предметов и т.п.

В случае попадания в подшипник открытого типа посторонних предметов его необходимо промыть уайт-спирите или керосине.

Несоблюдение вышеизложенных правил является причиной механических повреждений подшипников, появлению коррозии, царапин, забоин и прочих дефектов. Подшипники с выявленными дефектами в результате нарушения правил обращения с ними подлежат изоляции.



pic.1.5



pic.1.6



## Procedure of bearing products handling at the customers warehouses and lines

### **BEARINGS HANDLING DURING INSTALLATION**

During bearings preparation for installation, the identification marking on packing and on the bearings themselves is checked for compliance with the technical documentation requirements.

Before the bearings installation, the bearing-mating surfaces of shafts and casings shall be thoroughly flushed, wiped, dried and covered with a thin layer of grease.

Lubrication channels shall be purged and cleaned from chips, and other metallic and non-metallic particles.

The shafts shall be checked for straightness (absence of bending), the casings shall be checked for misalignment as per the standards set forth in the technical documentation for the unit.

Open-type bearings shall undergo visual examination for presence of a complete set of rolling elements, absence of signs of contamination, corrosion, retainer damage.

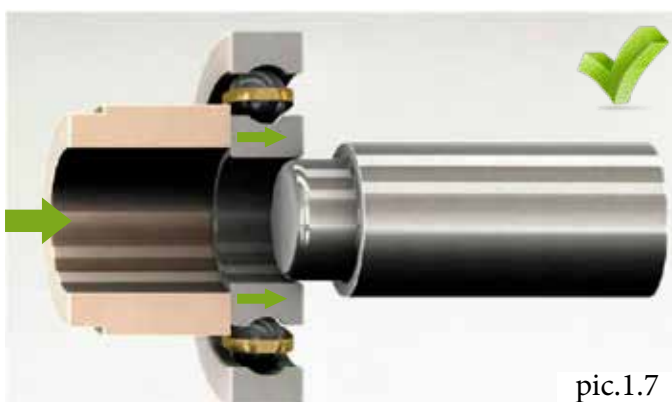
Enclosed bearings shall be checked for availability of seals and absence of damage.

Bearing-mating installation surfaces of casings (bores and end faces) and shafts (mounting surfaces and ends) shall have no nicks, scratches, deep notches as a result of poor grinding, corrosion, burrs. During bearings installation into units, it is strictly prohibited to immediately hit the bearings and their parts.

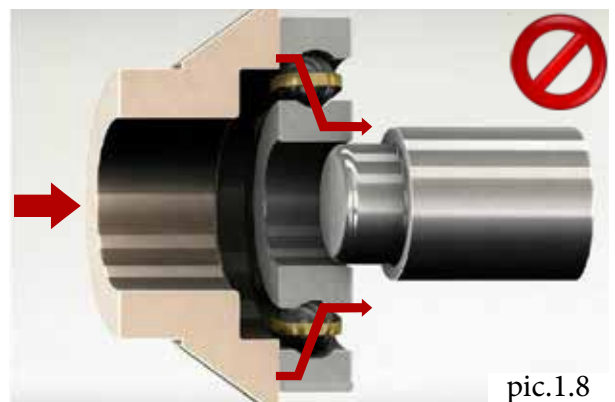
Assembling and dismantling of bearings shall be performed using presses and special tools providing for smooth (nonimpact) rings assembling. During the bearings assembly, it is allowed to use only attested installation tools. The tools used for operations with bearings should be clean and free from burrs.

It is strictly prohibited to transfer the installation force via the rolling elements, retainer and bearing protection elements. The method of assembling safe for the bearing should be indicated in the technical documentation for units assembling. During the bearings installation onto the shaft, the pressing force shall be transferred via the inner ring (pic. 1.7 - correct, pic.1.8 - incorrect). During the bearings installation into the casing, the pressing force shall be transferred through the outer ring (pic. 1.9 - correct, pic.1.10 - incorrect).

**Manufacturer will not accept claims for bearings damaged in consequence of mishandling.**



pic.1.7



pic.1.8

## Порядок обращения с подшипниковой продукцией на складах и линиях клиентов

### ОБРАЩЕНИЕ С ПОДШИПНИКАМИ ПРИ МОНТАЖЕ

При подготовке подшипников к монтажу предварительно проверяют обозначение на упаковке и самих подшипниках на соответствие требованиям технической документации.

Сопрягаемые с подшипником поверхности перед монтажом, должны быть тщательно промыты, протерты, просушены и смазаны тонким слоем смазочного материала. Каналы для подвода смазки должны быть продуты и очищены от стружки и др. металлических и неметаллических частиц.

Валы должны быть проверены на прямолинейность (отсутствие изгиба), корпуса на отклонение от соосности согласно нормам, указанным в технической документации на узел.

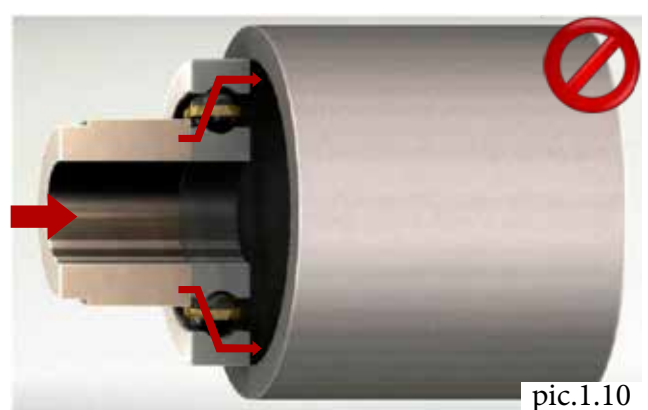
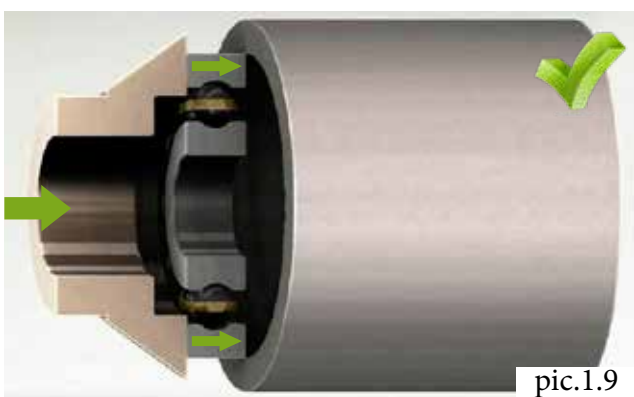
Подшипники открытого типа должны быть проверены визуально на наличие полного комплекта тел качения, отсутствие следов загрязнений, коррозии, повреждений сепаратора. Подшипники закрытого типа проверить на наличие уплотнений и отсутствие повреждений.

Монтажные, сопрягаемые с подшипником поверхности корпусов (отверстия и торцы) и валов (посадочные поверхности и торцы), не должны иметь забоин, царапин, глубоких рисок от обработки, коррозии, заусенцев.

При монтаже подшипников в узлы категорически запрещается наносить удары непосредственно по подшипникам и их деталям. Монтаж и демонтаж подшипников проводят с использованием прессов и специальных приспособлений, обеспечивающих плавную (безударную) установку колец. При монтаже подшипников необходимо использовать только аттестованную оснастку. Рабочий инструмент при работе с подшипниками должен быть чистым, без заусенцев.

Категорически запрещается передача монтажных усилий через тела качения, сепаратор и элементы защиты подшипника. Безопасный для подшипников способ монтажа должен быть указан в технологической документации на сборку узлов. При монтаже подшипников на вал усилие запрессовки должно передаваться через внутреннее кольцо (рис. 1.7 правильно, рис. 1.8 неправильно). При монтаже подшипников в корпус усилие запрессовки должно передаваться через наружное кольцо (рис. 1.9 правильно, рис. 1.10 неправильно).

**Претензии по подшипникам, поврежденным в результате нарушения правил обращения, изготовителем не принимаются.**





## Deep groove ball bearings

Deep groove ball bearings are manufactured with different variants and dimensions. The catalogue table specifies the basic designations of bearings that comply with GOST and/or ISO international standards. A system of suffixes shown below is used to name different type variants. You may contact our services to determine the availability of specific types, obtain additional product parameters that were not included in the catalogue, and discuss your specific requirements for bearing design with our specialists.

Радиальные шариковые подшипники производятся в различных конструкциях и размерах. В таблице каталога указаны базовые обозначения подшипников, соответствующие международным стандартам ISO и/или ГОСТ. Для обозначения различных вариантов конструкций применяется система суффиксов приведенных ниже. Вы можете связаться с нашими службами для уточнения имеющихся в наличии конструкций, получения дополнительных параметров изделий, не вошедших в каталог, а также обсудить с нашими техническими специалистами ваши специальные требования к конструкции подшипников.

### DESIGNATION FORMULA

### СХЕМА ОБОЗНАЧЕНИЯ

Basic designation	External design (Z, ZZ, RS, 2RS, N)	Cage (without suffix, M, Y, P)	/	Accuracy; internal clearance (without suffix, P6, C2, C3, C4)	Lubrication (type of grease)
Базовое обозначение	Наружная конструкция (Z, ZZ, RS, 2RS, N)	Сепаратор (без суффикса, M, Y, P)	/	Класс точности; внутренний радиальный зазор (без суффикса, P6, C2, C3, C4)	Смазка (вид смазки)



# Радиальные шариковые подшипники



## PREFIX DESIGNATIONS

## ОБОЗНАЧЕНИЕ ПРЕФФИКСОВ

<b>without suffix без суффикса</b>	stamped steel cage, ball centered; dimensional and running accuracy to normal class; normal internal clearance; standart grease	штампованный стальной сепаратор, центрируемый по шарикам; точность размеров и вращения соответствует нормальному классу точности; нормальный радиальный зазор; стандартная смазка
<b>Z</b>	stamped sheet steel shield on one side	штампованная защитная шайба из листовой стали с одной стороны
<b>ZZ</b>	stamped sheet steel shield on both sides	штампованная защитная шайба из листовой стали с двух сторон
<b>RS</b>	NRB seal reinforced with a sheet steel insert on one side	уплотнение из бутадиенакрилнитрильного каучука, армированного листовой сталью, с одной стороны подшипника
<b>2RS</b>	NRB seal reinforced with a sheet steel insert on both sides	уплотнение из бутадиенакрилнитрильного каучука, армированного листовой сталью, с двух сторон подшипника
<b>N</b>	groove on the outer ring	канавка на наружном кольце
<b>M</b>	machined brass cage, ball centered	механически обработанный латунный сепаратор, центрируемый по шарикам
<b>P</b>	polimer cage	полимерный сепаратор
<b>Y</b>	window type stamped separator made of sheet brass, ball centered	штампованный сепаратор из листовой латуни оконного типа, центрируемый по шарикам
<b>P6</b>	dimensional and running accuracy to ISO tolerance class 6	точность размеров и вращения соответствует 6 классу точности ISO
<b>C2</b>	radial internal clearance smaller than normal	радиальный внутренний зазор меньше нормального
<b>C3</b>	radial internal clearance greater than normal	радиальный внутренний зазор больше нормального
<b>C4</b>	radial internal clearance greater than C3	радиальный внутренний зазор больше C3
<b>LT</b>	low temperature grease	низкотемпературная пластичная смазка



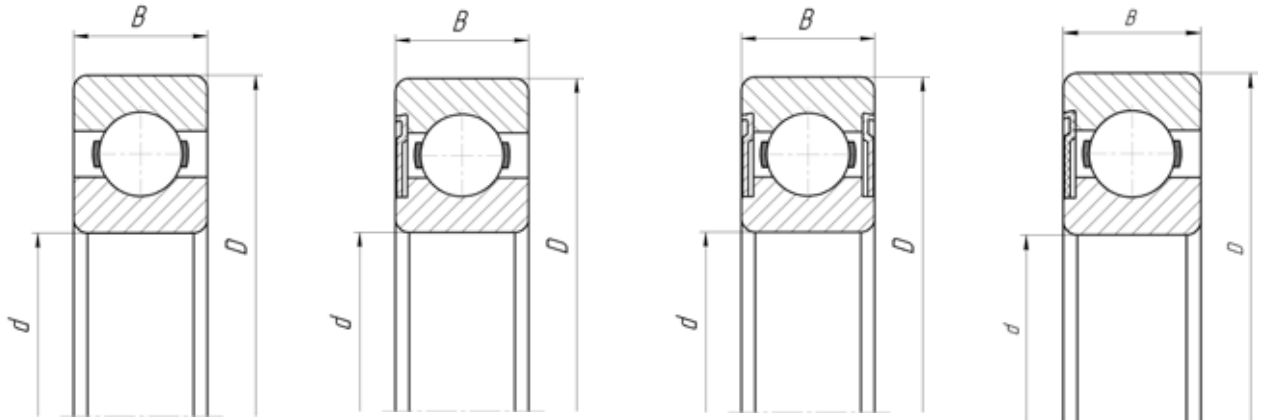


# РАДИАЛЬНЫЕ ШАРИКОВЫЕ ПОДШИПНИКИ

# DEEP GROOVE BALL BEARINGS

## SINGLE ROW DEEP GROOVE BALL BEARINGS

## РАДИАЛЬНЫЕ ОДНОРЯДНЫЕ ШАРИКОВЫЕ ПОДШИПНИКИ



**BBC-R: Z**

**GOST: 60...**

**BBC-R: ZZ**

**GOST: 80...**

**BBC-R: RS**

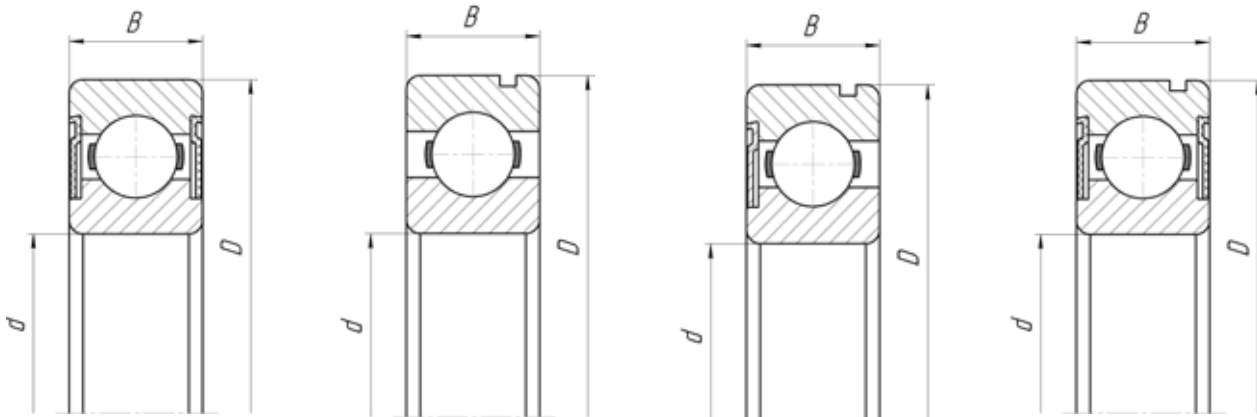
**GOST: 160...**

DESIGNATION ОБОЗНАЧЕНИЯ		DIMENSIONS, mm РАЗМЕРЫ, мм			WEIGHT, kg МАССА, кг	LOAD RATINGS, kN ГРУЗОПОДЪЁМНОСТЬ, кН		LIMITING SPEED RATINGS r/min ПРЕДЕЛЬНАЯ ЧАСТОТА ВРАЩЕНИЯ, об/мин	
BBC-R	GOST	d	D	B		DYNAMIC ДИНАМИЧЕСКАЯ C	STATIC СТАТИЧЕСКАЯ C <sub>0</sub>	IN GREASE В СМАЗКЕ	IN OIL В МАСЛЕ
604	14	4	12	4	0,002	0,83	0,3	45 000	55 000
605	15	5	14	5	0,003	1,4	0,6	42 000	48 000
606	16	6	17	6	0,005	2,3	0,9	38 000	45 000
607	17	7	19	6	0,0073	2,5	0,7	36 000	44 000
608	18	8	22	7	0,0118	2,7	0,9	34 500	42 000
609	19	9	24	7	0,02	3	1,1	32 500	39 500
624	24	4	13	5	0,0031	1,1	0,4	46 000	54 000
625	25	5	16	5	0,005	1,6	0,6	41 000	48 500
626	26	6	19	6	0,0082	2,5	1	35 000	41 500
627	27	9	26	8	0,019	3,3	1,4	33 500	39 500
628	28	8	24	8	0,0213	3,95	1,7	32 000	38 000
629	29	9	26	8	0,0195	4,6	2	30 500	36 000
6000	100	10	26	8	0,0195	4,6	2	27 500	33 500
6001	101	12	28	8	0,022	5,2	2,7	25 000	31 000
6002	102	15	32	9	0,0272	5,7	2,9	21 000	25 500
6003	103	17	35	10	0,04	6,1	3,3	19 500	24 000
6004	104	20	42	12	0,07	9,6	5	16 500	20 000
6005	105	25	47	12	0,08	10,7	6,1	13 500	17 000
6006	106	30	55	13	0,12	13,4	8,3	11 500	14 000
6007	107	35	62	14	0,15	16,3	10,3	10 300	12 300
6008	108	40	68	15	0,19	17,1	11,3	9 300	11 000
6009	109	45	75	16	0,24	21,4	15	8 350	10 000
6010	110	50	80	16	0,26	22,2	16,3	7 750	9 400
6011	111	55	90	18	0,38	29,4	21,5	6 900	8 400
6012	112	60	95	18	0,41	29,8	23,2	6 500	7 900
6013	113	65	100	18	0,44	31	25	6 200	7 500
6014	114	70	110	20	0,6	38,6	31	5 500	6 700
6015	115	75	115	20	0,64	40,3	33,4	5 200	6 400



SINGLE ROW DEEP GROOVE BALL BEARINGS

РАДИАЛЬНЫЕ ОДНОРЯДНЫЕ ШАРИКОВЫЕ ПОДШИПНИКИ



BBC-R:2RS

GOST: 180...

BBC-R: N

GOST: 50...

BBC-R: ZN

GOST: 150...

BBC-R: 2RSN

GOST: 750...

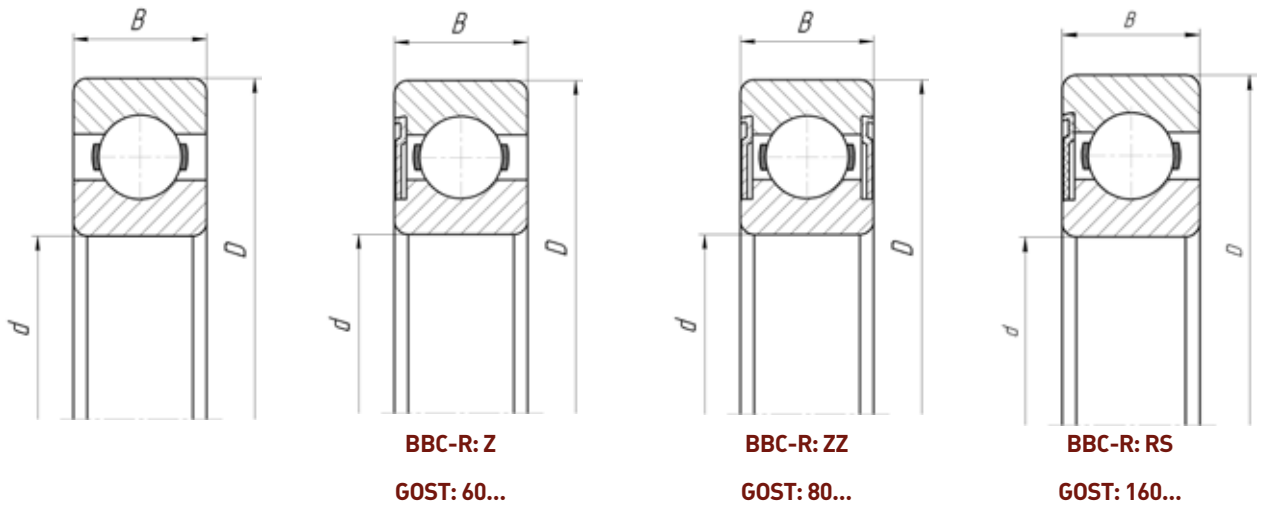
DESIGNATION ОБОЗНАЧЕНИЯ		DIMENSIONS, M РАЗМЕРЫ, мм			WEIGHT, kg МАССА, кг	LOAD RATINGS, kN ГРУЗОПОДЪЕМНОСТЬ, кН		LIMITING SPEED RATINGS r/min ПРЕДЕЛЬНАЯ ЧАСТОТА ВРАЩЕНИЯ, об/мин	
BBC-R	GOST	d	D	B		DYNAMIC ДИНАМИЧЕСКАЯ C	STATIC СТАТИЧЕСКАЯ Co	IN GREASE В СМАЗКЕ	IN OIL В МАСЛЕ
6016	116	80	125	22	0,85	48,1	39,8	4 900	6 000
6017	117	85	130	22	0,89	50,4	42,9	4 600	5 600
6018	118	90	140	24	1,17	59	49,6	4 400	5 300
6019	119	95	145	24	1,22	61,5	54	4 100	5 000
6020	120	100	150	24	1,27	63,3	55,1	4 000	4 900
6021	121	105	160	26	1,59	73,4	65,7	3 800	4 600
6022	122	110	170	28	1,95	83,2	72,9	3 600	4 450
6024	124	120	180	28	2,1	86,1	79,5	3 300	4 000
6026	126	130	200	33	3,26	108	100,3	3 100	3 700
6028	128	140	210	33	3,39	110	107,7	2 900	3 500
6030	130	150	225	35	5,05	124,7	125	2 600	3 200
6032	132	160	240	38	6,4	141	140,7	2 500	3 000
6034	134	170	260	42	6,94	168	172	2 200	2 700
6036	136	180	280	46	11	188,7	198,7	2 100	2 600
6040	140	200	310	51	14,6	215,3	242,7	1 900	2 300
6048	148	240	360	56	22,400	251	305	1 700	2 000
6200	200	10	30	9	0,03	5,8	2,5	24 000	28 500
6201	201	12	32	10	0,0369	7	3,1	21 500	26 000
6202	202	15	35	11	0,046	7,8	3,7	19 500	23 000
6203	203	17	40	12	0,07	9,7	4,8	17 000	20 000
6204	204	20	47	14	0,11	13	6,6	14 000	17 000
6205	205	25	52	15	0,13	14,3	7,9	12 300	14 500
6206	206	30	62	16	0,2	19,7	11,2	10 500	12 500
6207	207	35	72	17	0,28	26,1	15,3	9 150	10 500
6208	208	40	80	18	0,35	31,4	18,9	8 100	9 500
6209	209	45	85	19	0,4	33,1	20,9	7 500	8 800
6210	210	50	90	20	0,46	35,7	23,2	6 900	8 300
6211	211	55	100	21	0,6	44,4	29,1	6 400	7 600



# РАДИАЛЬНЫЕ ШАРИКОВЫЕ ПОДШИПНИКИ DEEP GROOVE BALL BEARINGS

## SINGLE ROW DEEP GROOVE BALL BEARINGS

## РАДИАЛЬНЫЕ ОДНОРЯДНЫЕ ШАРИКОВЫЕ ПОДШИПНИКИ



**BBC-R: Z**  
**GOST: 60...**

**BBC-R: ZZ**  
**GOST: 80...**

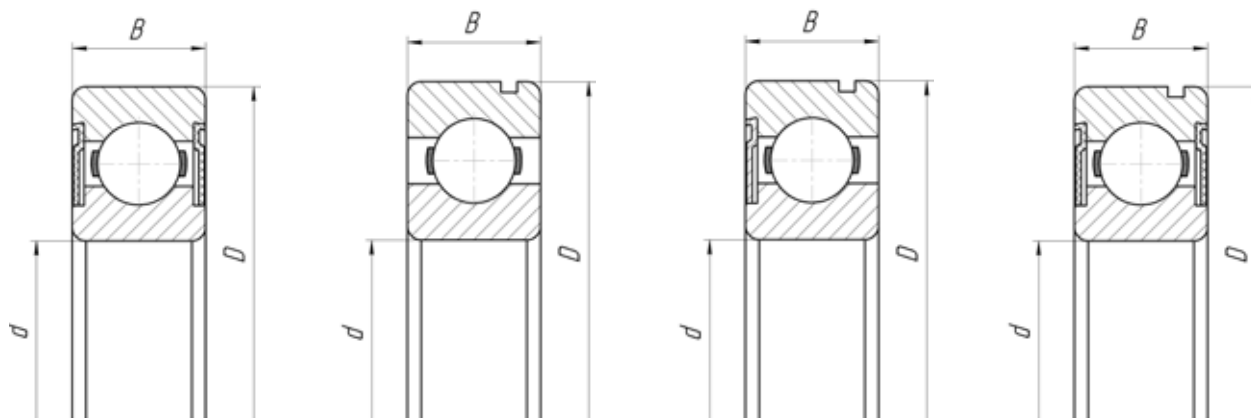
**BBC-R: RS**  
**GOST: 160...**

DESIGNATION ОБОЗНАЧЕНИЯ		DIMENSIONS, mm РАЗМЕРЫ, мм			WEIGHT, kg МАССА, кг	LOAD RATINGS, kN ГРУЗОПОДЪЁМНОСТЬ, кН		LIMITING SPEED RATINGS r/min ПРЕДЕЛЬНАЯ ЧАСТОТА ВРАЩЕНИЯ, об/мин	
BBC-R	GOST	d	D	B		DYNAMIC ДИНАМИЧЕСКАЯ C	STATIC СТАТИЧЕСКАЯ C <sub>0</sub>	IN GREASE В СМАЗКЕ	IN OIL В МАСЛЕ
6212	212	60	110	22	0,77	53,4	35,9	5 700	6 800
6213	213	65	120	23	1	57,6	40,2	5 200	6 200
6214	214	70	125	24	1,07	62,6	44,3	5 100	6 000
6215	215	75	130	25	1,18	67,4	48,8	4 800	5 800
6216	216	80	140	26	1,4	72,7	53,7	4 500	5 400
6217	217	85	150	28	1,8	84,8	63,2	4 100	4 900
6218	218	90	160	30	2,16	97,7	71,8	3 900	4 600
6219	219	95	170	32	2,61	110,3	81,5	3 700	4 400
6220	220	100	180	34	3,13	124	92,9	3 400	4 100
6221	221	105	190	36	3,74	135,3	104,3	3 200	3 900
6222	222	110	200	38	4,37	146,3	117,3	3 100	3 700
6224	224	120	215	40	5,15	149	119,3	2 900	3 400
6226	226	130	230	40	5,58	158,7	137	2 700	3 100
6228	228	140	250	42	8,09	169,3	155	2 400	2 900
6230	230	150	270	45	12,3	180	171,7	2 200	2 700
6232	232	160	290	48	15	196	197,3	2 100	2 500
6234	234	170	310	52	15	217,3	228,3	2 000	2 400
6236	236	180	320	52	16	232,3	248,3	1 900	2 200
6238	238	190	340	55	23,3	260,3	286,3	1 800	2 100
6244	244	220	400	65	32,4	303,5	370,5	1 500	1 800
6300	300	10	35	11	0,049	8,1	3,4	20 500	25 500
6301	301	12	37	12	0,0591	9,9	4,2	19 000	23 500
6302	302	15	42	13	0,085	11,5	5,4	16 500	20 000
6303	303	17	47	14	0,12	13,8	6,6	15 000	18 000
6304	304	20	52	15	0,15	16,2	7,8	13 000	16 000
6305	305	25	62	17	0,23	22,3	11,3	10 500	13 000
6306	306	30	72	19	0,33	29,1	15,8	9 400	11 000
6307	307	35	80	21	0,45	34	19,1	8 200	9 900



## SINGLE ROW DEEP GROOVE BALL BEARINGS

## РАДИАЛЬНЫЕ ОДНОРЯДНЫЕ ШАРИКОВЫЕ ПОДШИПНИКИ



**BBC-R:2RS**

**BBC-R: N**

**BBC-R: ZN**

**BBC-R: 2RSN**

**GOST: 180...**

**GOST: 50...**

**GOST: 150...**

**GOST: 750...**

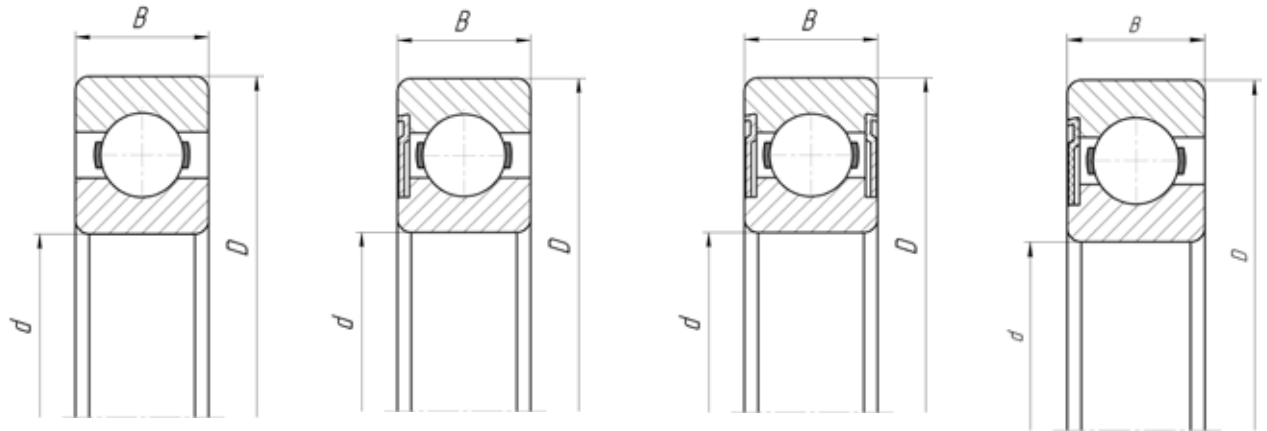
DESIGNATION ОБОЗНАЧЕНИЯ		DIMENSIONS, mm РАЗМЕРЫ, мм			WEIGHT, kg МАССА, кг	LOAD RATINGS, kN ГРУЗОПОДЪЕМНОСТЬ, кН		LIMITING SPEED RATINGS r/min ПРЕДЕЛЬНАЯ ЧАСТОТА ВРАЩЕНИЯ, об/мин	
BBC-R	GOST	d	D	B		DYNAMIC ДИНАМИЧЕСКАЯ C	STATIC СТАТИЧЕСКАЯ C <sub>0</sub>	IN GREASE В СМАЗКЕ	IN OIL В МАСЛЕ
6308	308	40	90	23	0,63	41,2	24	7 400	8 800
6309	309	45	100	25	0,83	53,7	31,6	6 700	8 100
6310	310	50	110	27	1,06	62,9	37,9	5 900	7 200
6311	311	55	120	29	1,38	72	44,7	5 400	6 600
6312	312	60	130	31	1,72	82,9	52	5 000	6 100
6313	313	65	140	33	2,1	94,4	59,9	4 700	5 700
6314	314	70	150	35	2,54	106,3	66,4	4 400	5 300
6315	315	75	160	37	3,06	115,3	76,6	4 000	4 900
6316	316	80	170	39	3,63	125,3	86,2	3 800	4 600
6317	317	85	180	41	4,2	135,2	96,5	3 600	4 400
6318	318	90	190	43	4,95	146	107,7	3 400	4 100
6319	319	95	200	45	5,73	151,8	116,1	3 200	3 900
6320	320	100	25	47	7,07	170,7	138,7	3 000	3 700
6321	321	105	225	49	7,99	183,7	153	2 800	3 500
6322	322	110	240	50	9,59	198,7	174,3	2 700	3 200
6324	324	120	260	55	12,22	209,3	187,3	2 400	3 000
6326	326	130	280	58	15,2	228,7	215	2 300	2 700
6330	330	150	320	65	27,6	276,7	286,3	2 000	2 400
6403	403	17	62	17	0,27	22,5	10,8	12 300	14 500
6404	404	20	72	19	0,4	30,4	15,2	10 300	12 500
6405	405	25	80	21	0,53	35,9	19,3	9 000	11 000
6406	406	30	90	23	0,73	43,4	23,7	8 000	9 600
6407	407	35	100	25	0,95	55,2	31	7 100	8 600
6408	408	40	110	27	1,23	63,3	36,4	6 400	7 700
6409	409	45	120	29	1,54	76,5	44,9	5 800	7 500
6410	410	50	130	31	1,89	87,2	52	5 400	6 500
6411	411	55	140	33	2,29	99,8	62	5 000	6 000
6412	412	60	150	35	2,76	107,3	69	4 400	5 300



# РАДИАЛЬНЫЕ ШАРИКОВЫЕ ПОДШИПНИКИ DEEP GROOVE BALL BEARINGS

## SINGLE ROW DEEP GROOVE BALL BEARINGS

## РАДИАЛЬНЫЕ ОДНОРЯДНЫЕ ШАРИКОВЫЕ ПОДШИПНИКИ



**BBC-R: Z**  
GOST: 60...

**BBC-R: ZZ**  
GOST: 80...

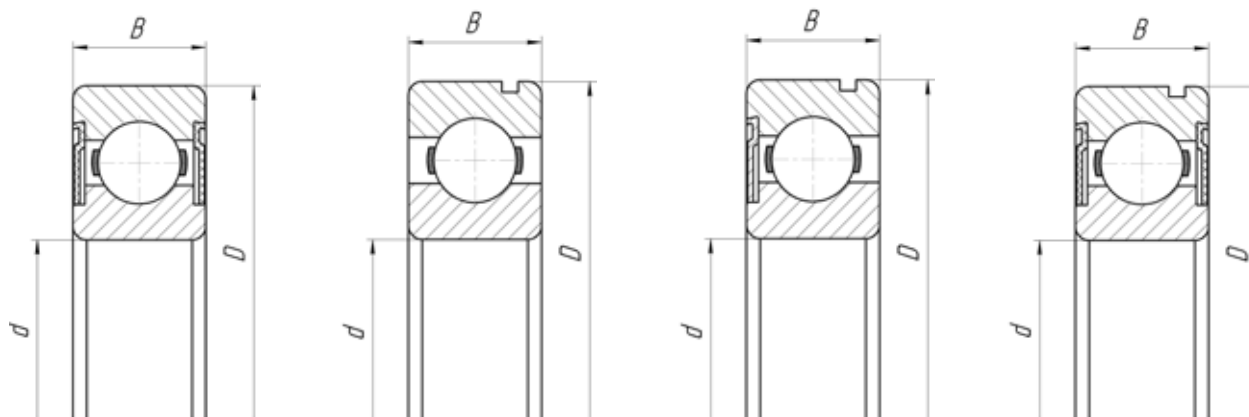
**BBC-R: RS**  
GOST: 160...

DESIGNATION ОБОЗНАЧЕНИЯ		DIMENSIONS, mm РАЗМЕРЫ, мм			WEIGHT, kg МАССА, кг	LOAD RATINGS, kN ГРУЗОПОДЪЁМНОСТЬ, кН		LIMITING SPEED RATINGS r/min ПРЕДЕЛЬНАЯ ЧАСТОТА ВРАЩЕНИЯ, об/мин	
BBC-R	GOST	d	D	B		DYNAMIC ДИНАМИЧЕСКАЯ C	STATIC СТАТИЧЕСКАЯ C <sub>0</sub>	IN GREASE В СМАЗКЕ	IN OIL В МАСЛЕ
6413	413	65	160	37	3,28	116,7	77,8	4 300	5 100
6414	414	70	180	42	4,85	143,3	103,7	3 900	4 600
6415	415	75	190	45	5,74	152,8	113,5	3 800	4 500
6416	416	80	200	48	6,72	163,2	125	3 400	4 100
6417	417	85	210	52	7,88	174	136,5	3 300	4 000
6418	418	90	225	54	11,4	189	154	3 200	3 800
685	1000085	5	11	3	0,001	0,65	0,27	45000	53000
688	1000088	8	16	4	0,003	1,4	0,6	37000	43000
695	1000095	5	13	4	0,003	1,1	0,5	42000	49000
696	1000096	6	15	5	0,004	1,4	0,6	39000	46000
697	1000097	7	17	5	0,005	1,7	0,8	37000	43000
698	1000098	8	19	6	0,008	2,2	0,9	35000	41000
699	1000099	9	20	6	0,007	2,5	1,12	34000	40000
61801	1000801	12	21	5	0,007	1,6	0,9	30000	28500
61805	1000805	25	37	7	0,022	4,3	3	16000	19500
61806	1000806	30	42	7	0,027	4,6	3,1	13700	17000
61807	1000807	35	47	7	0,031	4,7	3,5	12000	15200
61818	1000818	90	115	13	0,300	19,8	20,7	5100	6100
61822	1000822	110	140	16	0,600	28,9	28,2	4100	4900
61824	1000824	120	150	16	0,650	30,3	30	3800	4600
61900	1000900	10	22	6	0,009	2,5	1	32 500	39 000
61901	1000901	12	24	6	0,010	2,7	1,3	28 500	35 000
61902	1000902	15	28	7	0,017	4,2	2,2	23 500	29 000
61903	1000903	17	30	7	0,018	4,5	2,5	21 500	27 000
61904	1000904	20	37	9	0,035	6,4	3,7	17 700	21 200
61905	1000905	25	42	9	0,042	7	4,5	14 500	18 000



SINGLE ROW DEEP GROOVE BALL BEARINGS

РАДИАЛЬНЫЕ ОДНОРЯДНЫЕ ШАРИКОВЫЕ ПОДШИПНИКИ



BBC-R:2RS

BBC-R: N

BBC-R: ZN

BBC-R: 2RSN

GOST: 180...

GOST: 50...

GOST: 150...

GOST: 750...

DESIGNATION ОБОЗНАЧЕНИЯ		DIMENSIONS, mm РАЗМЕРЫ, мм			WEIGHT, kg МАССА, кг	LOAD RATINGS, kN ГРУЗОПОДЪЕМНОСТЬ, кН		LIMITING SPEED RATINGS r/min ПРЕДЕЛЬНАЯ ЧАСТОТА ВРАЩЕНИЯ, об/мин	
BBC-R	GOST	d	D	B		DYNAMIC ДИНАМИЧЕСКАЯ C	STATIC СТАТИЧЕСКАЯ C <sub>0</sub>	IN GREASE В СМАЗКЕ	IN OIL В МАСЛЕ
61906	1000906	30	47	9	0,049	7,2	4,6	12 700	16 000
61907	1000907	35	55	10	0,090	10,5	7,1	10 700	14 000
61908	1000908	40	62	12	0,110	13,2	9,2	6 000	12 500
61909	1000909	45	68	12	0,150	13	11,9	9 400	11 500
61910	1000910	50	72	12	0,180	13,2	12	8 400	10 200
61911	1000911	55	80	13	0,190	15,4	14,7	7 900	9 400
61912	1000912	60	85	13	0,260	15,7	15	7 400	8 700
61913	1000913	65	90	13	0,300	16,9	16,5	6 900	8 100
61914	1000914	70	100	16	0,320	23,7	20,2	6 300	7 500
61915	1000915	75	105	16	0,380	24,2	23,1	5 900	7 100
61916	1000916	80	110	16	0,430	24,7	24	5 600	6 600
61917	1000917	85	120	18	0,700	30,8	31	5 400	6 300
61918	1000918	90	125	18	0,730	32,4	32,2	3 300	6 000
61919	1000919	95	130	18	0,760	33,6	33,6	4 800	5 700
61920	1000920	100	140	20	1,020	42,1	42,1	4 500	5 300
61921	1000921	105	145	20	1,050	44,3	44	4 300	5 100
61922	1000922	110	150	20	1,100	44	44,3	4 100	4 800
61924	1000924	120	165	22	1,400	56,1	56	3 600	4 400
61926	1000926	130	180	24	1,900	66,1	66,1	3 500	4 100
61928	1000928	140	190	24	2,100	68,8	69,3	3 200	3 800
61930	1000930	150	210	28	3,500	88,4	93	2 800	3 400
61932	1000932	160	220	28	3,700	92,3	98	2 600	3 200
61934	1000934	170	230	28	3,029	93,6	106	2 400	3 000
61948	1000948	240	320	38	9,600	159	200	1 800	2 200
61964	1000964	320	440	56	27,000	*	*	*	*
16000	7000100	10	28	7	0,015	4,9	2,2	35 800	41 400



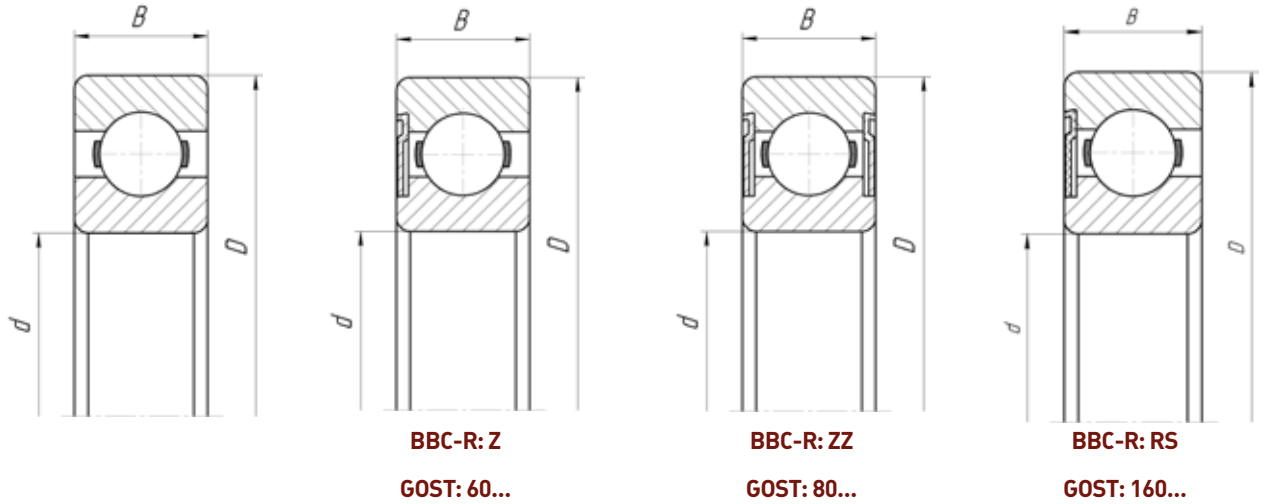


## РАДИАЛЬНЫЕ ШАРИКОВЫЕ ПОДШИПНИКИ

## DEEP GROOVE BALL BEARINGS

### SINGLE ROW DEEP GROOVE BALL BEARINGS

### РАДИАЛЬНЫЕ ОДНОРЯДНЫЕ ШАРИКОВЫЕ ПОДШИПНИКИ



**BBC-R: Z**  
**GOST: 60...**

**BBC-R: ZZ**  
**GOST: 80...**

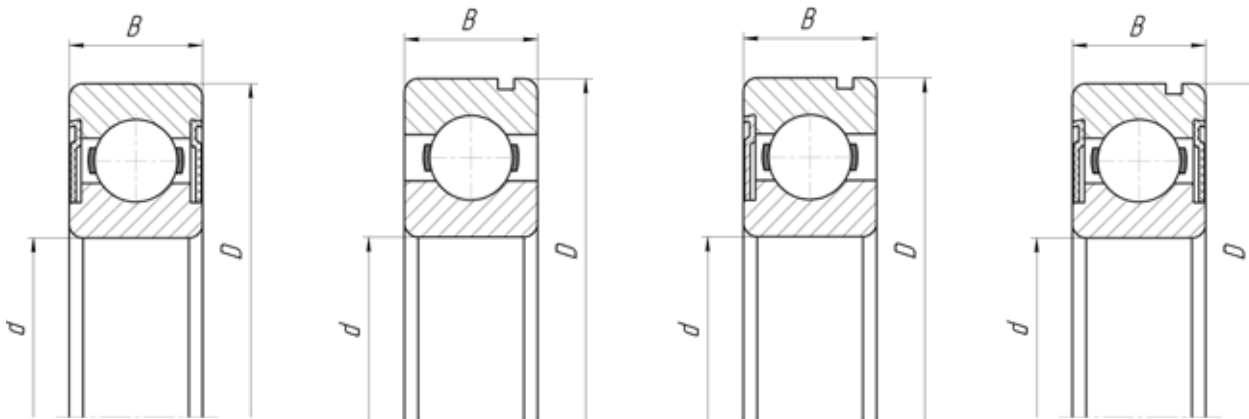
**BBC-R: RS**  
**GOST: 160...**

DESIGNATION ОБОЗНАЧЕНИЯ		DIMENSIONS, mm РАЗМЕРЫ, мм			WEIGHT, kg МАССА, кг	LOAD RATINGS, kN ГРУЗОПОДЪЁМНОСТЬ, кН		LIMITING SPEED RATINGS r/min ПРЕДЕЛЬНАЯ ЧАСТОТА ВРАЩЕНИЯ, об/мин	
BBC-R	GOST	d	D	B		DYNAMIC ДИНАМИЧЕСКАЯ C	STATIC СТАТИЧЕСКАЯ C <sub>0</sub>	IN GREASE В СМАЗКЕ	IN OIL В МАСЛЕ
16001	7000101	12	28	7	0,018	5,2	2,6	27 500	33 000
16002	7000102	15	32	8	0,027	5,6	2,9	21 500	25 500
16003	7000103	17	35	8	0,032	6	3,3	20 000	24 000
16004	7000104	20	42	8	0,050	7,8	4,4	17 000	20 000
16005	7000105	25	47	8	0,053	8,4	5,1	14 000	17 000
16006	7000106	30	55	9	0,087	11,4	7,4	11 500	14 000
16007	7000107	35	62	9	0,111	11,7	8,1	10 300	12 300
16008	7000108	40	68	9	0,125	13,2	10	9 600	11 000
16009	7000109	45	75	10	0,170	16	11,6	9 000	10 500
16010	7000110	50	80	10	0,190	16,3	12,5	8 000	9 500
16011	7000111	55	90	11	0,260	19,7	15,5	7 200	8 500
16012	7000112	60	95	11	0,280	20,3	16,6	6 700	8 000
16013	7000113	65	100	11	0,300	21,8	19,4	6 300	7 500
16014	7000114	70	110	13	0,430	28,2	25	5 700	6 800
62200 2RS	180500	10	30	14	0,048	5,4	2,4	14 600	*
62201 2RS	180501	12	32	14	0,049	6,9	3,1	14 500	*
62202 2RS	180502	15	35	14	0,055	7,7	3,7	12 500	*
62203 2RS	180503	17	40	16	0,080	9,5	4,7	11 500	*
62204 2RS	180504	20	47	18	0,140	12,8	6,6	9 700	*
62205 2RS	180505	25	52	18	0,150	14	7,9	8 200	*
62206 2RS	180506	30	62	20	0,300	19,5	11,2	7 200	*
62207 2RS	180507	35	72	23	0,390	25,5	15,3	6 100	*
62208 2RS	180508	40	80	23	0,450	30,1	18,6	5 400	*
62209 2RS	180509	45	85	23	0,510	33	21,2	4 900	*
62210 2RS	180510	50	90	23	0,540	35,1	23,2	4 600	*
62211 2RS	180511	55	100	25	0,700	43,6	29	4 300	*



SINGLE ROW DEEP GROOVE BALL BEARINGS

РАДИАЛЬНЫЕ ОДНОРЯДНЫЕ ШАРИКОВЫЕ ПОДШИПНИКИ



BBC-R:2RS

BBC-R: N

BBC-R: ZN

BBC-R: 2RSN

GOST: 180...

GOST: 50...

GOST: 150...

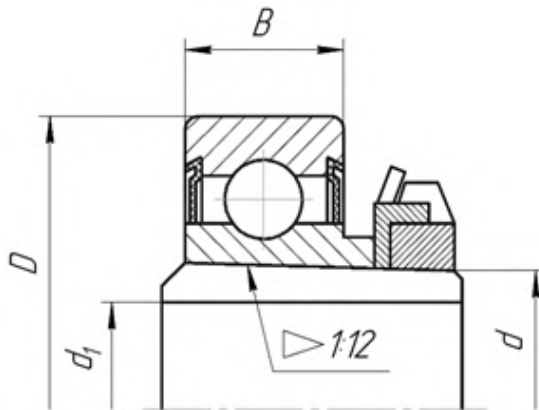
GOST: 750...

DESIGNATION ОБОЗНАЧЕНИЯ		DIMENSIONS, mm РАЗМЕРЫ, мм			WEIGHT, kg МАССА, кг	LOAD RATINGS, kN ГРУЗОПОДЪЁМНОСТЬ, кН		LIMITING SPEED RATINGS r/min ПРЕДЕЛЬНАЯ ЧАСТОТА ВРАЩЕНИЯ, об/мин	
BBC-R	GOST	d	D	B		DYNAMIC ДИНАМИЧЕСКАЯ C	STATIC СТАТИЧЕСКАЯ C <sub>0</sub>	IN GREASE В СМАЗКЕ	IN OIL В МАСЛЕ
62212 2RS	180512	60	110	28	0,870	52,7	36	4 000	*
62300 2RS	180600	10	35	17	0,06	8,3	3,4	14 000	*
62301 2RS	180601	12	37	17	0,07	9,7	4,2	13 000	*
62302 2RS	180602	15	42	17	0,107	11,4	5,4	11 500	*
62303 2RS	180603	17	47	19	0,150	13,5	6,6	10 200	*
62304 2RS	180604	20	52	21	0,210	15,9	7,8	9 000	*
62305 2RS	180605	25	62	24	0,240	22,4	11,5	7 300	*
62306 2RS	180606	30	72	27	0,420	28,1	15,9	6 100	*
62307 2RS	180607	35	80	31	0,530	33,3	19,1	5 600	*
62308 2RS	180608	40	90	33	0,850	40,8	24	4 900	*
62309 2RS	180609	45	100	36	1,100	52,7	31,5	4 500	*
62310 2RS	180610	50	110	40	1,260	61,8	38	4 300	*
62311 2RS	180611	55	120	43	1,500	71,5	45	3 800	*
62312 2RS	180612	60	130	46	1,940	81,9	52	3 400	*
180703	180703	17	62	20	0,290	*	*	*	*
180706	180706	30	78	28	0,350	*	*	*	*
180707	180707	35	80	23	0,460	*	*	*	*
180712	180712	60	110	24	0,850	*	*	*	*
180902	180902	16	35	14	0,539	*	*	*	*
1180304	1180304	20	52	18	0,170	*	*	*	*
1180305	1180305	25	62	21	0,280	*	*	*	*



## РАДИАЛЬНЫЕ ШАРИКОВЫЕ ПОДШИПНИКИ

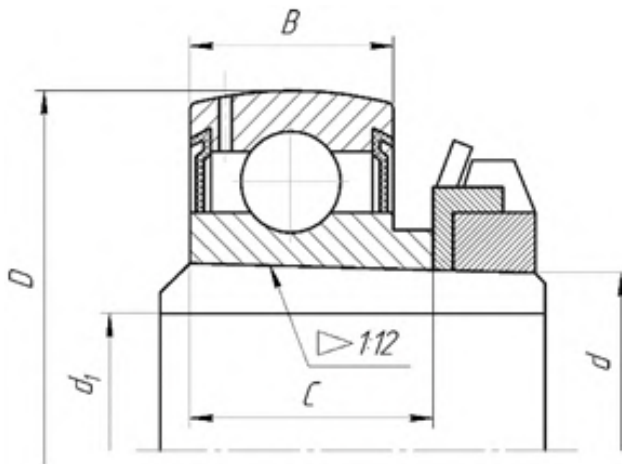
## DEEP GROOVE BALL BEARINGS



SINGLE ROW DEEP GROOVE BALL BEARINGS WITH A SEAL ON BOTH SIDES AND ADAPTER SLEEVE

РАДИАЛЬНЫЕ ОДНОРЯДНЫЕ ШАРИКОВЫЕ ПОДШИПНИКИ С ДВУМЯ ЗАЩИТНЫМИ ШАЙБАМИ И ЗАКРЕПИТЕЛЬНОЙ ВТУЛКОЙ

DESIGNATION ОБОЗНАЧЕНИЯ		DIMENSIONS, mm РАЗМЕРЫ, мм				WEIGHT, kg МАССА, кг	LOAD RATINGS, kN ГРУЗОПОДЪЁМНОСТЬ, кН		LIMITING SPEED RATINGS r/min ПРЕДЕЛЬНАЯ ЧАСТОТА ВРАЩЕНИЯ, об/мин	
BBC-R	GOST	d	d1	D	B		DYNAMIC ДИНАМИЧЕСКАЯ C	STATIC СТАТИЧЕСКАЯ Co	IN GREASE В СМАЗКЕ	IN OIL В МАСЛЕ
380706	380706	35	30	85	23	0,711	*	*	*	*
380707	380707	40	35	85	23	0,699	*	*	*	*
380708	380708	45	40	85	23	0,723	*	*	*	*



SINGLE ROW DEEP GROOVE BALL BEARINGS WITH A SEAL ON BOTH SIDES, SPHERICAL MOUNTING SURFACE OF THE OUTER RING AND ADAPTER SLEEVE

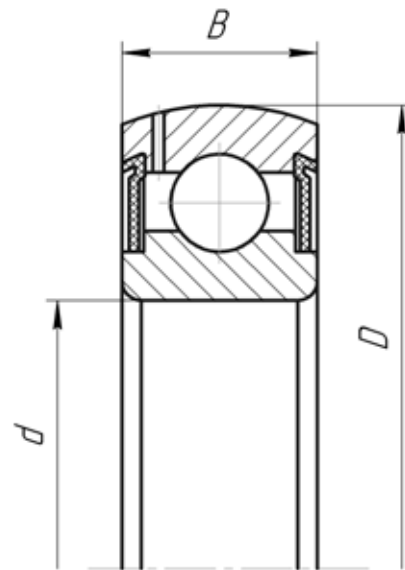
РАДИАЛЬНЫЕ ОДНОРЯДНЫЕ ШАРИКОВЫЕ ПОДШИПНИКИ С ДВУХСТОРОННИМ УПЛОТНЕНИЕМ, СФЕРИЧЕСКОЙ ПОСАДОЧНОЙ ПОВЕРХНОСТЬЮ НАРУЖНОГО КОЛЬЦА И ЗАКРЕПИТЕЛЬНОЙ ВТУЛКОЙ

DESIGNATION ОБОЗНАЧЕНИЯ		DIMENSIONS, mm РАЗМЕРЫ, мм					WEIGHT, kg МАССА, кг	LOAD RATINGS, kN ГРУЗОПОДЪЁМНОСТЬ, кН		LIMITING SPEED RATINGS r/min ПРЕДЕЛЬНАЯ ЧАСТОТА ВРАЩЕНИЯ, об/мин	
BBC-R	GOST	d	d1	D	B	C		DYNAMIC ДИНАМИЧЕСКАЯ C	STATIC СТАТИЧЕСКАЯ Co	IN GREASE В СМАЗКЕ	IN OIL В МАСЛЕ
680210	680210	55	50	100	25	45	1,156	*	*	*	*
680314	680314	75	70	150	39	78	3,870	*	*	*	*
1680204	1680204	25	20	52	16	18	0,231	*	*	*	*
1680205	1680205	30	25	62	18	20	0,340	*	*	*	*
1680206	1680206	35	30	72	20	22	0,481	*	*	*	*
1680207	1680207	40	35	80	21	23	0,617	*	*	*	*
1680208	1680208	45	40	85	21	23	0,655	*	*	*	*



SINGLE ROW DEEP GROOVE BALL BEARINGS WITH  
A SEAL ON BOTH SIDES AND SPHERICAL MOUNTING  
SURFACE OF THE OUTER RING

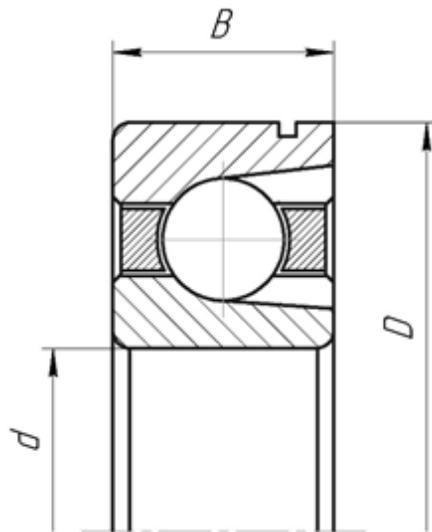
РАДИАЛЬНЫЕ ОДНОРЯДНЫЕ ШАРИКОВЫЕ  
ПОДШИПНИКИ С УПЛОТНЕНИЕМ  
С ДВУХ СТОРОН И СФЕРИЧЕСКОЙ ПОСАДОЧНОЙ  
ПОВЕРХНОСТЬЮ НАРУЖНОГО КОЛЬЦА



DESIGNATION ОБОЗНАЧЕНИЯ		DIMENSIONS, mm РАЗМЕРЫ, мм			WEIGHT, kg МАССА, кг	LOAD RATINGS, kN ГРУЗОПОДЪЁМНОСТЬ, кН		LIMITING SPEED RATINGS r/min ПРЕДЕЛЬНАЯ ЧАСТОТА ВРАЩЕНИЯ, об/мин	
BBC-R	GOST	d	D	B		DYNAMIC ДИНАМИЧЕСКАЯ C	STATIC СТАТИЧЕСКАЯ C <sub>0</sub>	IN GREASE В СМАЗКЕ	IN OIL В МАСЛЕ
580204	580204	20	47	14	0,106	*	*	*	*
580205	580205	25	52	15	0,123	*	*	*	*
580306	580306	30	72	19	0,349	*	*	*	*
1580205	1580205	25	52	16	0,140	*	*	*	*
1580206	1580206	30	62	18	0,224	*	*	*	*
1580207	1580207	35	72	20	0,313	*	*	*	*
1580209	1580209	45	85	21	0,452	*	*	*	*
1580211	1580211	55	100	23	0,650	*	*	*	*



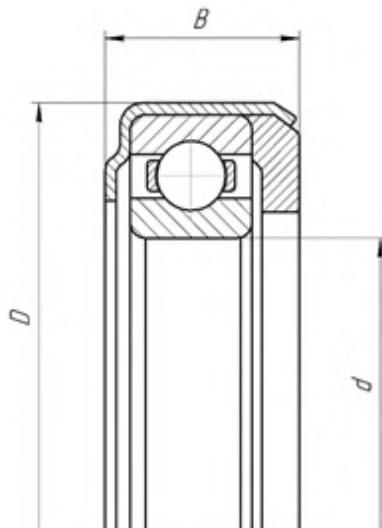
## РАДИАЛЬНЫЕ ШАРИКОВЫЕ ПОДШИПНИКИ DEEP GROOVE BALL BEARINGS



SINGLE ROW DEEP GROOVE BALL BEARINGS WITH A GROOVE ON THE OUTER RING AND GROOVE FOR THE BALL FITTING

РАДИАЛЬНЫЕ ОДНОРЯДНЫЕ ШАРИКОВЫЕ ПОДШИПНИКИ С КАНАВКОЙ НА НАРУЖНОМ КОЛЬЦЕ И КАНАВКОЙ ДЛЯ ВВОДА ШАРИКОВ

DESIGNATION ОБОЗНАЧЕНИЯ		DIMENSIONS, mm РАЗМЕРЫ, мм			WEIGHT, kg МАССА, кг	LOAD RATINGS, kN ГРУЗОПОДЪЁМНОСТЬ, кН		LIMITING SPEED RATINGS r/min ПРЕДЕЛЬНАЯ ЧАСТОТА ВРАЩЕНИЯ, об/мин	
BBC-R	GOST	d	D	B		DYNAMIC ДИНАМИЧЕСКАЯ C	STATIC СТАТИЧЕСКАЯ Co	IN GREASE В СМАЗКЕ	IN OIL В МАСЛЕ
170314	170314	70	150	35	2,500	*	*	*	*
170412	170412	60	150	35	3,180	*	*	*	*



CLOSED SINGLE ROW DEEP GROOVE BALL BEARINGS

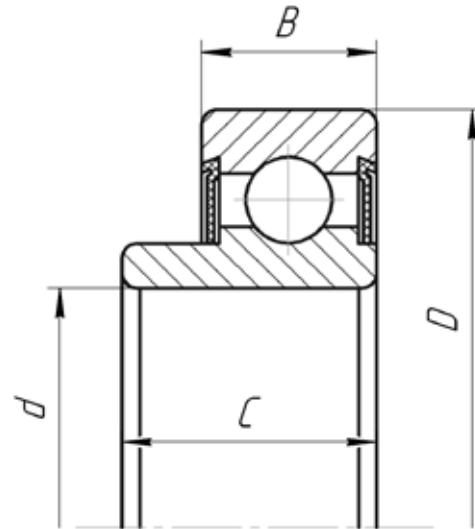
РАДИАЛЬНЫЕ ОДНОРЯДНЫЕ ШАРИКОВЫЕ ПОДШИПНИКИ ЗАКРЫТОГО ТИПА

DESIGNATION ОБОЗНАЧЕНИЯ		DIMENSIONS, mm РАЗМЕРЫ, мм			WEIGHT, kg МАССА, кг	LOAD RATINGS, kN ГРУЗОПОДЪЁМНОСТЬ, кН		LIMITING SPEED RATINGS r/min ПРЕДЕЛЬНАЯ ЧАСТОТА ВРАЩЕНИЯ, об/мин	
BBC-R	GOST	d	D	B		DYNAMIC ДИНАМИЧЕСКАЯ C	STATIC СТАТИЧЕСКАЯ Co	IN GREASE В СМАЗКЕ	IN OIL В МАСЛЕ
170314	170314	70	150	35	2,500	*	*	*	*
170412	170412	60	150	35	3,180	*	*	*	*



SINGLE ROW DEEP GROOVE BALL BEARING WITH PROTRUDING INNER RING

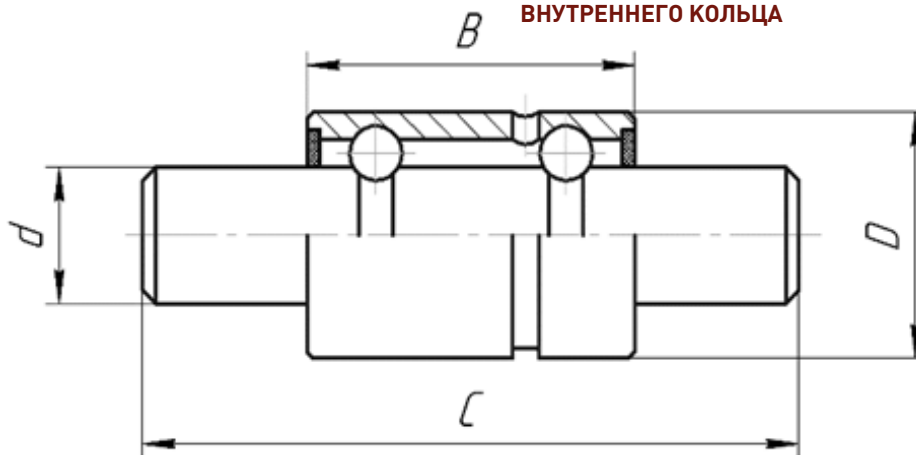
РАДИАЛЬНЫЕ ОДНОРЯДНЫЕ ШАРИКОВЫЕ ПОДШИПНИКИ С ВЫСТУПАЮЩИМ ВНУТРЕННИМ КОЛЬЦОМ



DESIGNATION ОБОЗНАЧЕНИЯ		DIMENSIONS, mm РАЗМЕРЫ, мм				WEIGHT, kg МАССА, кг	LOAD RATINGS, kN ГРУЗОПОДЪЁМНОСТЬ, кН		LIMITING SPEED RATINGS r/min ПРЕДЕЛЬНАЯ ЧАСТОТА ВРАЩЕНИЯ, об/мин	
BBC-R	GOST	d	D	B	C		DYNAMIC ДИНАМИЧЕСКАЯ C	STATIC СТАТИЧЕСКАЯ Co	IN GREASE В СМАЗКЕ	IN OIL В МАСЛЕ
520806	520806	31	55	13	19	0,130	*	*	*	*

DOUBLE-ROW DEEP GROOVE BALL BEARING WITH SHAFT INSTEAD OF INNER RING

РАДИАЛЬНЫЕ ДВУХРЯДНЫЕ ШАРИКОВЫЕ ПОДШИПНИКИ С ВАЛОМ ВМЕСТО ВНУТРЕННЕГО КОЛЬЦА



DESIGNATION ОБОЗНАЧЕНИЯ		DIMENSIONS, mm РАЗМЕРЫ, мм				WEIGHT, kg МАССА, кг	LOAD RATINGS, kN ГРУЗОПОДЪЁМНОСТЬ, кН		LIMITING SPEED RATINGS r/min ПРЕДЕЛЬНАЯ ЧАСТОТА ВРАЩЕНИЯ, об/мин	
BBC-R	GOST	d	D	B	C		DYNAMIC ДИНАМИЧЕСКАЯ C	STATIC СТАТИЧЕСКАЯ Co	IN GREASE В СМАЗКЕ	IN OIL В МАСЛЕ
330802	330802	16	30	39	92	0,228	*	*	*	*
330902	330902	16	30	39	115	0,260	*	*	*	*



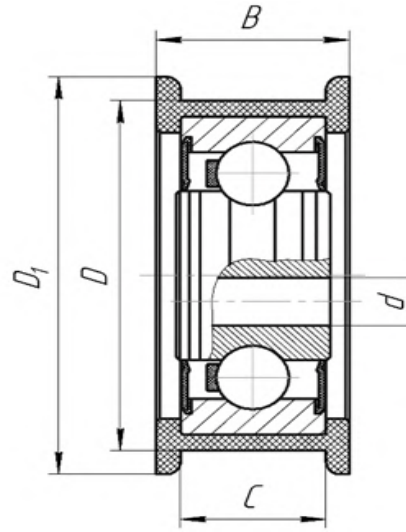
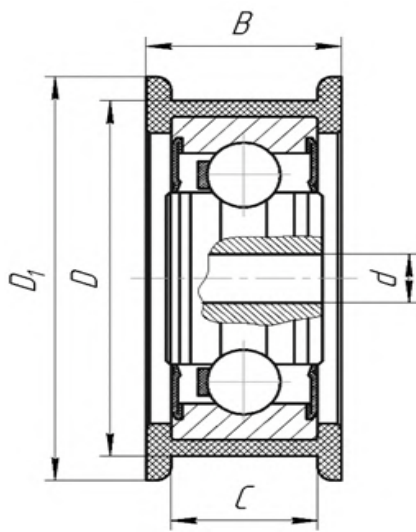


**САМОУСТАНОВЛИВАЮЩИЕСЯ  
ДВУХРЯДНЫЕ ШАРИКОВЫЕ ПОДШИПНИКИ**

**SELF-ALIGNING DOUBLE ROW  
BALL BEARINGS**

**BELT TENSIONER**

**РОЛИК НАТЯЖНОЙ РЕМНЯ ГРМ**



DESIGNATION ОБОЗНАЧЕНИЯ		DIMENSIONS, mm РАЗМЕРЫ, мм					WEIGHT, kg МАССА, кг	LOAD RATINGS, kN ГРУЗОПОДЪЕМНОСТЬ, кН		LIMITING SPEED RATINGS r/min ПРЕДЕЛЬНАЯ ЧАСТОТА ВРАЩЕНИЯ, об/мин	
BVC-R	GOST	d	D1	D	B	C		DYNAMIC ДИНАМИЧЕСКАЯ C	STATIC СТАТИЧЕСКАЯ C <sub>0</sub>	IN GREASE В СМАЗКЕ	IN OIL В МАСЛЕ
830700AE	830700AE	10,1	55	32,4	26,4	63	0,26	*	*	*	*
830900AE1	830900AE1	10,1	55	32,4	26,4	63	0,26	*	*	*	*
830900AE2	830900AE2	10,1	55	27	21	63	0,23	*	*	*	*

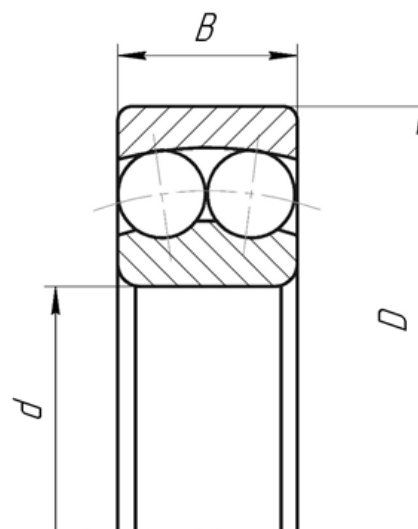
# САМОУСТАНОВЛИВАЮЩИЕСЯ ДВУХРЯДНЫЕ ШАРИКОВЫЕ ПОДШИПНИКИ

# SELF-ALIGNING DOUBLE ROW BALL BEARINGS



DOUBLE ROW SPHERICAL BALL BEARINGS WITH  
CYLINDRICAL BORE

РАДИАЛЬНЫЕ ДВУХРЯДНЫЕ ШАРИКОВЫЕ  
СФЕРИЧЕСКИЕ ПОДШИПНИКИ С  
ЦИЛИНДРИЧЕСКИМ ОТВЕРСТИЕМ ВНУТРЕННЕГО  
КОЛЬЦА



DESIGNATION ОБОЗНАЧЕНИЯ		DIMENSIONS, mm РАЗМЕРЫ, мм			WEIGHT, kg МАССА, кг	LOAD RATINGS, kN ГРУЗОПОДЪЕМНОСТЬ, кН		LIMITING SPEED RATINGS r/min ПРЕДЕЛЬНАЯ ЧАСТОТА ВРАЩЕНИЯ, об/мин	
BBC-R	GOST	d	D	B		DYNAMIC ДИНАМИЧЕСКАЯ C	STATIC СТАТИЧЕСКАЯ C <sub>0</sub>	IN GREASE В СМАЗКЕ	IN OIL В МАСЛЕ
1200	1200	10	30	9	0,03	5,51	1,19	28 000	32 500
1201	1201	12	32	10	0,04	5,81	1,32	23 500	27 500
1202	1202	15	35	11	0,05	7,44	1,75	20 500	24 000
1203	1203	17	40	12	0,07	8,29	2,09	17 000	20 500
1204	1204	20	47	14	0,12	10,88	2,9	14 000	17 000
1205	1205	25	52	15	0,14	12,89	3,55	12 300	15 000
1206	1206	30	62	16	0,22	15,9	4,69	10 500	12 500
1207	1207	35	72	17	0,32	16,96	5,4	9 200	10 500
1208	1208	40	80	18	0,42	19,59	6,67	7 900	9 400
1209	1209	45	85	19	0,47	22,32	7,52	7 400	8 800
1210	1210	50	90	20	0,53	24,13	8,45	7 000	8 300
1211	1211	55	100	21	0,71	27,23	10,2	6 200	7 400
1212	1212	60	110	22	0,90	30,73	11,83	5 600	6 700
1213	1213	65	120	23	1,15	32,68	12,9	5 200	6 200
1214	1214	70	125	24	1,26	35,1	14	4 900	5 800
1215	1215	75	130	25	1,36	39,36	15,53	4 700	5 600
1216	1216	80	140	26	1,67	40,23	16,9	4 400	5 200
1217	1217	85	150	28	2,07	49,46	20,5	4 000	4 700
1218	1218	90	160	30	2,52	57,6	23,47	3 800	4 500
1219	1219	95	170	32	3,10	64,44	27,03	3 500	4 200
1220	1220	100	180	34	3,70	69,66	29,6	3 300	4 000
1221	1221	105	190	36	4,37	74,55	32,5	3 200	3 300
1222	1222	110	200	38	5,15	88,98	38,6	3 000	3 600
1224	1224	120	215	42	6,75	119	52,7	2 800	3 300
1226	1226	130	230	46	8,30	127,93	58,87	2 600	3 200
1228	1228	140	250	50	10,90	164	72,4	2 500	3 000
1230	1230	150	270	54	13,80	176	86	2 400	2 800

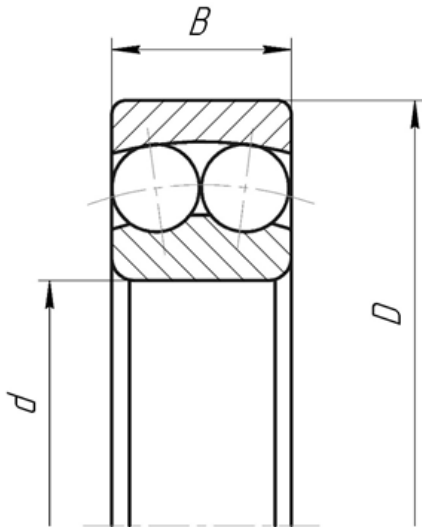
Information indicated by " \* " is available on request



**САМОУСТАНОВЛИВАЮЩИЕСЯ  
ДВУХРЯДНЫЕ ШАРИКОВЫЕ ПОДШИПНИКИ**

**SELF-ALIGNING DOUBLE ROW  
BALL BEARINGS**

**DOUBLE ROW SPHERICAL BALL BEARINGS WITH  
CYLINDRICAL BORE**



**РАДИАЛЬНЫЕ ДВУХРЯДНЫЕ ШАРИКОВЫЕ  
СФЕРИЧЕСКИЕ ПОДШИПНИКИ С  
ЦИЛИНДРИЧЕСКИМ ОТВЕРСТИЕМ ВНУТРЕННЕГО  
КОЛЬЦА**

DESIGNATION ОБОЗНАЧЕНИЯ		DIMENSIONS, mm РАЗМЕРЫ, мм			WEIGHT, kg МАССА, кг	LOAD RATINGS, kN ГРУЗОПОДЪЁМНОСТЬ, кН		LIMITING SPEED RATINGS r/min ПРЕДЕЛЬНАЯ ЧАСТОТА ВРАЩЕНИЯ, об/мин	
BSC-R	GOST	d	D	B		DYNAMIC ДИНАМИЧЕСКАЯ C	STATIC СТАТИЧЕСКАЯ C <sub>0</sub>	IN GREASE В СМАЗКЕ	IN OIL В МАСЛЕ
1300	1300	10	35	11	0,06	7,34	1,63	18 000	21 000
1301	1301	12	37	12	0,07	9,37	2,15	17 000	20 000
1302	1302	15	42	13	0,09	10,37	2,49	16 500	19 500
1303	1303	17	47	14	0,13	12,63	3,33	14 000	17 000
1304	1304	20	52	15	0,16	13,67	3,78	12 000	14 500
1305	1305	25	62	17	0,26	18,5	5,14	10 000	12 500
1306	1306	30	72	19	0,39	21,81	6,47	8 900	10 500
1307	1307	35	80	21	0,51	25,53	8,11	7 600	9 200
1308	1308	40	90	23	0,72	30,89	10,29	6 800	8 200
1309	1309	45	100	25	0,96	38,55	13,03	6 100	7 200
1310	1310	50	110	27	1,21	43,23	14,13	5 500	6 600
1311	1311	55	120	29	1,58	50,8	18,03	5 100	6 100
1312	1312	60	130	31	1,96	58,1	21,13	4 600	5 600
1313	1313	65	140	33	2,45	63,93	24,6	4 400	5 100
1314	1314	70	150	35	2,99	74,1	27,53	4 000	4 700
1315	1315	75	160	37	3,56	79,99	29,97	3 700	4 400
1316	1316	80	170	39	4,18	88,4	33,3	3 500	4 200
1317	1317	85	180	41	4,98	98,71	37,87	3 300	4 000
1318M	1318Л	90	190	43	5,80	117	44,23	3 200	3 800
1319	1319	95	200	45	6,69	133,99	51,03	3 000	3 500
1320	1320	100	215	47	8,30	144,43	57,8	2 800	3 300
1321	1321	105	225	49	10,00	149,2	60,5	2 600	3 200
1322	1322	110	240	50	11,80	164,63	71,6	2 500	3 100
1324	1324	120	260	55	17,60	195,6	91	2 400	3 000
2200	1500	10	30	14	0,04	7,55	1,63	24 500	29 500
2201	1501	12	32	14	0,05	8,17	1,83	23 700	28 000

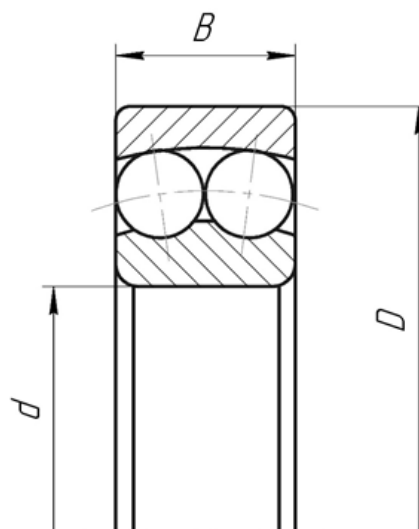
# САМОУСТАНОВЛИВАЮЩИЕСЯ ДВУХРЯДНЫЕ ШАРИКОВЫЕ ПОДШИПНИКИ

# SELF-ALIGNING DOUBLE ROW BALL BEARINGS



DOUBLE ROW SPHERICAL BALL BEARINGS WITH  
CYLINDRICAL BORE

РАДИАЛЬНЫЕ ДВУХРЯДНЫЕ ШАРИКОВЫЕ  
СФЕРИЧЕСКИЕ ПОДШИПНИКИ С  
ЦИЛИНДРИЧЕСКИМ ОТВЕРСТИЕМ ВНУТРЕННЕГО  
КОЛЬЦА



DESIGNATION ОБОЗНАЧЕНИЯ		DIMENSIONS, mm РАЗМЕРЫ, мм			WEIGHT, kg МАССА, кг	LOAD RATINGS, kN ГРУЗОПОДЪЕМНОСТЬ, кН		LIMITING SPEED RATINGS r/min ПРЕДЕЛЬНАЯ ЧАСТОТА ВРАЩЕНИЯ, об/мин	
BBC-R	GOST	d	D	B		DYNAMIC ДИНАМИЧЕСКАЯ C	STATIC СТАТИЧЕСКАЯ C <sub>0</sub>	IN GREASE В СМАЗКЕ	IN OIL В МАСЛЕ
2202	1502	15	35	14	0,06	8,51	1,98	20 000	24 000
2203	1503	17	40	16	0,09	10,9	2,62	16 500	19 500
2204	1504	20	47	18	0,14	15,97	3,93	14 000	16 500
2205	1505	25	52	18	0,16	13,96	3,78	12 300	14 500
2206	1506	30	62	20	0,26	18,19	5,28	10 500	12 500
2207	1507	35	72	23	0,40	24,58	7,39	9 100	10 500
2208	1508	40	80	23	0,51	28,63	8,95	7 800	9 300
2209	1509	45	85	23	0,55	26,5	8,97	7 300	8 700
2210	1510	50	90	23	0,59	26,93	9,37	6 900	8 200
2211	1511	55	100	25	0,81	30,93	11,1	6 200	7 300
2212	1512	60	110	28	1,09	39,34	14,03	5 600	6 600
2213	1513	65	120	31	1,46	48,54	17,63	5 200	6 100
2214	1514	70	125	31	1,52	44,47	18	4 900	5 800
2215	1515	75	130	31	1,62	49,51	19,23	4 600	5 500
2216	1516	80	140	33	2,01	54,82	21,83	4 300	5 100
2217	1517	85	150	36	2,52	58,5	23,63	3 900	4 600
2218	1518	90	160	40	3,40	70,54	28,57	3 700	4 400
2219	1519	95	170	43	4,10	84,03	34,37	3 400	4 100
2220	1520	100	180	46	4,98	96,81	40,53	3 300	4 000
2221	1521	105	190	50	6,07	110	46	3 000	3 600
2222	1522	110	200	53	7,10	123,87	52,03	2 900	3 400
2300	1600	10	35	17	0,07	10	2,2	18 000	21 000
2301	1601	12	37	17	0,10	11,8	2,8	17 000	20 000
2302	1602	15	42	17	0,11	12	3	15 000	18 000
2303	1603	17	47	19	0,16	14,5	3,6	13 000	16 000
2304	1604	20	52	21	0,21	18,4	4,8	11 000	14 000

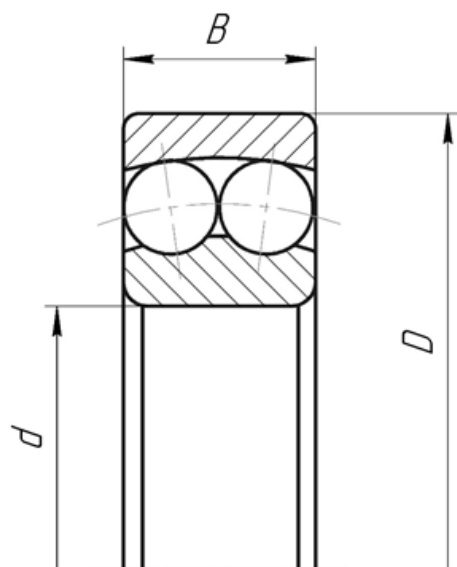
Information indicated by " \* " is available on request



## САМОУСТАНОВЛИВАЮЩИЕСЯ ДВУХРЯДНЫЕ ШАРИКОВЫЕ ПОДШИПНИКИ

## SELF-ALIGNING DOUBLE ROW BALL BEARINGS

DOUBLE ROW SPHERICAL BALL BEARINGS WITH  
CYLINDRICAL BORE



РАДИАЛЬНЫЕ ДВУХРЯДНЫЕ ШАРИКОВЫЕ  
СФЕРИЧЕСКИЕ ПОДШИПНИКИ С  
ЦИЛИНДРИЧЕСКИМ ОТВЕРСТИЕМ ВНУТРЕННЕГО  
КОЛЬЦА

DESIGNATION ОБОЗНАЧЕНИЯ		DIMENSIONS, mm РАЗМЕРЫ, мм			WEIGHT, kg МАССА, кг	LOAD RATINGS, kN ГРУЗОПОДЪЕМНОСТЬ, кН		LIMITING SPEED RATINGS r/min ПРЕДЕЛЬНАЯ ЧАСТОТА ВРАЩЕНИЯ, об/мин	
BBS-R	GOST	d	D	B		DYNAMIC ДИНАМИЧЕСКАЯ C	STATIC СТАТИЧЕСКАЯ C <sub>0</sub>	IN GREASE В СМАЗКЕ	IN OIL В МАСЛЕ
2305	1605	25	62	24	0,34	25,55	6,72	9 800	11 500
2306	1606	30	72	27	0,50	31,35	8,75	8 200	9 500
2307	1607	35	80	31	0,68	39,63	11,17	7 300	8 700
2308	1608	40	90	33	0,93	48,38	14,23	6 500	7 800
2309	1609	45	100	36	1,23	57,7	17,4	5 800	6 900
2310	1610	50	110	40	1,64	64,13	20,03	5 200	6 200
2311	1611	55	120	43	2,10	75,73	23,83	4 800	5 800
2312	1612	60	130	46	2,60	87,07	28,23	4 400	5 200
2313	1613	65	140	48	3,23	96,83	32,47	4 000	4 800
2314	1614	70	150	51	3,90	110,76	37,53	3 700	4 400
2315	1615	75	160	55	4,72	124,56	42,83	3 500	4 200
2316	1616	80	170	58	6,10	135	48,73	3 200	3 900
2317	1617	85	180	60	7,05	141,4	51,03	3 100	3 700
2318	1618	90	190	64	8,44	152,53	57,43	2 900	3 500
2319	1619	95	200	67	9,79	166,65	64,1	2 700	3 200
2320	1620	100	215	73	12,40	192,59	79,3	2 500	3 100
2321	1621	105	225	77	14,30	188	79	2 300	3 000
2322	1622	110	240	80	17,30	219,76	94,7	2 200	2 900

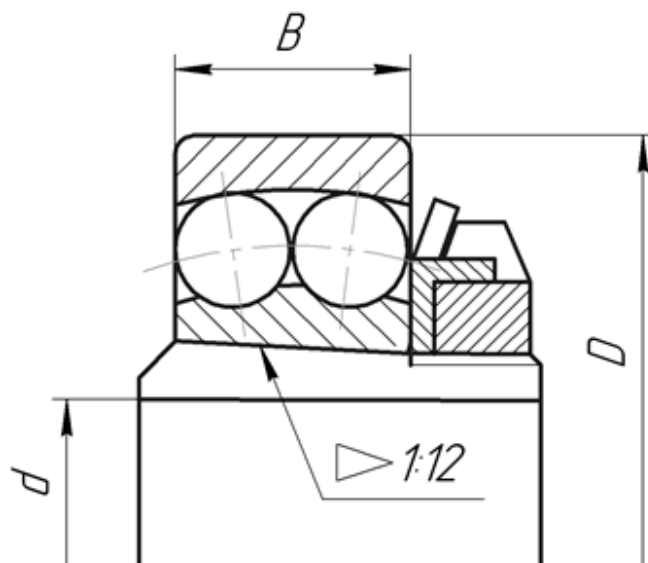
# САМОУСТАНОВЛИВАЮЩИЕСЯ ДВУХРЯДНЫЕ ШАРИКОВЫЕ ПОДШИПНИКИ

# SELF-ALIGNING DOUBLE ROW BALL BEARINGS



DOUBLE ROW SPHERICAL BALL BEARINGS WITH  
ADAPTER SLEEVE

РАДИАЛЬНЫЕ ДВУХРЯДНЫЕ ШАРИКОВЫЕ  
СФЕРИЧЕСКИЕ ПОДШИПНИКИ  
С ЗАКРЕПИТЕЛЬНОЙ ВТУЛКОЙ



DESIGNATION ОБОЗНАЧЕНИЯ		DIMENSIONS, mm РАЗМЕРЫ, мм			WEIGHT, kg МАССА, кг	LOAD RATINGS, kN ГРУЗОПОДЪЁМНОСТЬ, кН		LIMITING SPEED RATINGS r/min ПРЕДЕЛЬНАЯ ЧАСТОТА ВРАЩЕНИЯ, об/мин	
BBC-R	GOST	d	D	B		DYNAMIC ДИНАМИЧЕСКАЯ C	STATIC СТАТИЧЕСКАЯ C <sub>0</sub>	IN GREASE В СМАЗКЕ	IN OIL В МАСЛЕ
1204K+H204	11203	17	47	14	0,17	11,88	3,15	14 500	17 500
1205K+H205	11204	20	52	15	0,21	12,89	3,55	12 300	15 000
1206K+H206	11205	25	62	16	0,32	15,9	4,69	10 500	12 500
1207K+H207	11206	30	72	17	0,44	16,96	5,4	9 200	10 500
1208K+H208	11207	35	80	18	0,59	19,59	6,67	7 900	9 400
1209K+H209	11208	40	85	19	0,69	22,32	7,52	7 400	8 800
1210K+H210	11209	45	90	20	0,79	24,13	8,45	7 000	8 300
1211K+H211	11210	50	100	21	1,00	27,23	10,2	6 200	7 400
1212K+H212	11211	55	110	22	1,25	30,73	11,83	5 600	6 700
1213K+H213	11212	60	120	23	1,55	32,68	12,9	5 200	6 200
1215K+H215	11213	65	130	25	2,05	39,36	15,53	4 700	5 600
1216K+H216	11214	70	140	26	2,50	40,23	16,9	4 400	5 200
1217K+H217	11215	75	150	28	3,05	49,46	20,5	4 000	4 700
1218K+H218	11216	80	160	30	3,65	57,62	23,47	3 800	4 500
1220K+H220	11218	90	180	34	5,15	69,66	29,6	3 300	4 000
1222K+H222	11220	100	200	38	7,00	88,98	38,6	3 000	3 600
1224K+H3024	11222	110	215	42	8,60	119	52,7	2 800	3 300
1304K+H304	11303	17	52	15	0,16	16,5	3,7	14 900	17 000
1305K+H305	11304	20	62	17	0,33	18,6	5,3	11 500	13 500
1306K+H306	11305	25	72	19	0,49	22,1	6,7	9 900	11 700
1307K+H307	11306	30	80	21	0,64	26	8,3	8 400	9 900
1308K+H308	11307	35	90	23	0,89	33,1	11	7 300	8 600
1309K+H309	11308	40	100	25	1,20	38,2	13,1	6 500	7 700
1310K+H310	11309	45	110	27	1,50	42,7	13,7	6 100	7 200
1311K+H311	11310	50	120	29	1,90	49,7	17,6	5 700	6 800
1312K+H312	11311	55	130	31	2,30	57,3	21,6	4 800	5 700
1313K+H313	11312	60	140	33	2,85	63,7	25	4 600	5 400

Information indicated by " \* " is available on request

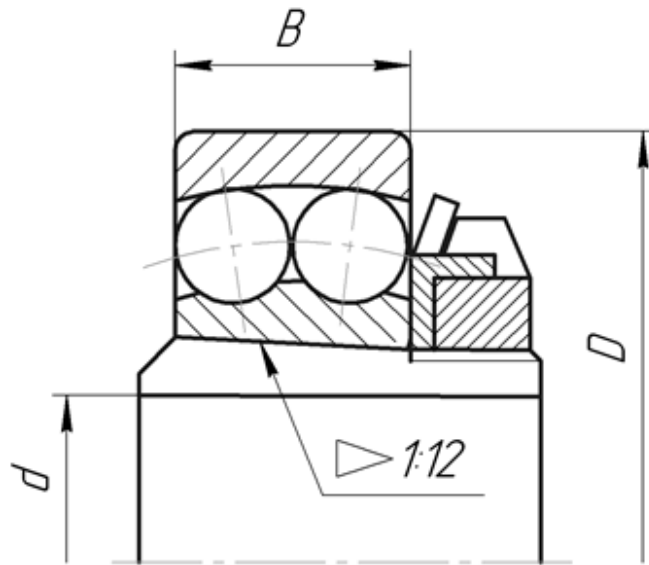




**САМОУСТАНОВЛИВАЮЩИЕСЯ  
ДВУХРЯДНЫЕ ШАРИКОВЫЕ ПОДШИПНИКИ**

**SELF-ALIGNING DOUBLE ROW  
BALL BEARINGS**

**DOUBLE ROW SPHERICAL BALL BEARINGS WITH  
ADAPTER SLEEVE**



**РАДИАЛЬНЫЕ ДВУХРЯДНЫЕ ШАРИКОВЫЕ  
СФЕРИЧЕСКИЕ ПОДШИПНИКИ  
С ЗАКРЕПИТЕЛЬНОЙ ВТУЛКОЙ**

DESIGNATION ОБОЗНАЧЕНИЯ		DIMENSIONS, mm РАЗМЕРЫ, мм			WEIGHT, kg МАССА, кг	LOAD RATINGS, kN ГРУЗОПОДЪЕМНОСТЬ, кН		LIMITING SPEED RATINGS r/min ПРЕДЕЛЬНАЯ ЧАСТОТА ВРАЩЕНИЯ, об/мин	
BBS-R	GOST	d	D	B		DYNAMIC ДИНАМИЧЕСКАЯ C	STATIC СТАТИЧЕСКАЯ C <sub>0</sub>	IN GREASE В СМАЗКЕ	IN OIL В МАСЛЕ
1315K+H315	11313	65	160	37	4,35	77,7	29,4	4 300	5 000
1316K+H316	11314	70	170	39	5,15	86,6	32,8	4 100	4 800
1317K+H317	11315	75	180	41	6,10	95,6	37,2	3 700	4 300
1318K+H318	11316	80	190	43	7,05	114,7	43,1	3 400	4 100
1319K+H319	11317	85	200	45	8,26	130,3	50	3 300	3 900
1320K+H320	11318	90	215	47	9,90	140,1	55,9	3 100	3 600
1322K+H322	11320	100	240	50	14,00	159,7	70,6	2 800	3 200
2205K+H305	11504	20	52	18	0,25	13,96	3,78	12 300	14 500
2206K+H306	11505	25	62	20	0,36	18,19	5,28	10 500	12 500
2207K+H307	11506	30	72	23	0,54	24,58	7,39	9 100	10 500
2208K+H308	11507	35	80	23	0,68	28,63	8,95	7 800	9 300
2209K+H309	11508	40	85	23	0,78	26,5	8,97	7 300	8 400
2210K+H310	11509	45	90	23	0,88	26,93	9,37	6 900	8 200
2211K+H311	11510	50	100	25	1,15	30,93	11,1	6 200	7 300
2212K+H312	11511	55	110	28	1,45	39,34	14,03	5 500	6 600
2213K+H313	11512	60	120	31	1,90	48,54	17,63	5 200	6 100
2215K+H315	11513	65	130	31	2,40	49,51	19,23	4 600	5 500
2216K+H316	11514	70	140	33	3,00	54,82	21,83	4 300	5 200
2217K+H317	11515	75	150	36	3,65	58,5	23,63	3 900	4 600
2218K+H318	11516	80	160	40	4,70	70,54	28,57	3 700	4 200
2220K+H320	11518	90	180	46	6,55	96,57	40,53	3 300	4 000
2222K+H322	11520	100	200	53	9,10	123,87	52,03	2 900	3 400
2306K+H2306	11605	25	72	27	0,62	31,35	8,75	8 200	9 500
2307K+H2307	11606	30	80	31	0,82	39,63	11,17	7 300	8 700
2308K+H2308	11607	35	90	33	1,15	48,38	14,23	6 500	7 800
2309K+H2309	11608	40	100	36	1,50	57,7	17,4	5 800	6 900

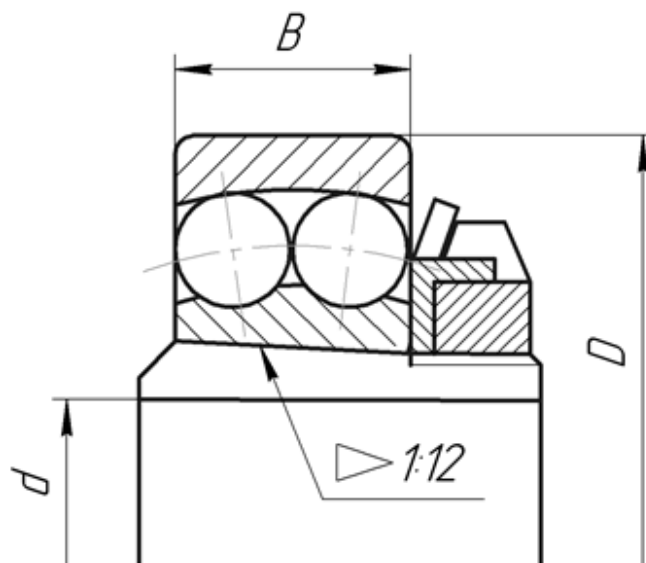
# САМОУСТАНОВЛИВАЮЩИЕСЯ ДВУХРЯДНЫЕ ШАРИКОВЫЕ ПОДШИПНИКИ

# SELF-ALIGNING DOUBLE ROW BALL BEARINGS

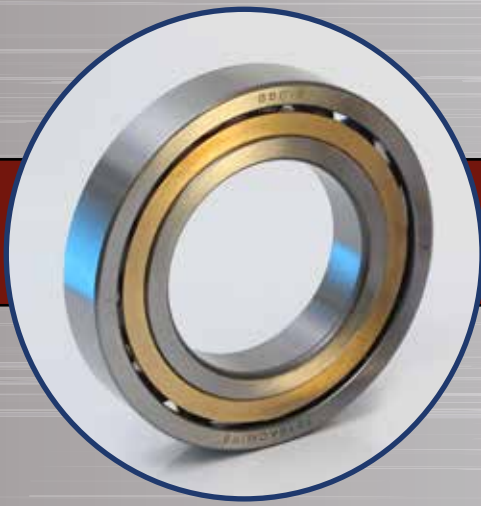


DOUBLE ROW SPHERICAL BALL BEARINGS WITH  
ADAPTER SLEEVE

РАДИАЛЬНЫЕ ДВУХРЯДНЫЕ ШАРИКОВЫЕ  
СФЕРИЧЕСКИЕ ПОДШИПНИКИ  
С ЗАКРЕПИТЕЛЬНОЙ ВТУЛКОЙ



DESIGNATION ОБОЗНАЧЕНИЯ		DIMENSIONS, mm РАЗМЕРЫ, мм			WEIGHT, kg МАССА, кг	LOAD RATINGS, kN ГРУЗОПОДЪЁМНОСТЬ, кН		LIMITING SPEED RATINGS r/min ПРЕДЕЛЬНАЯ ЧАСТОТА ВРАЩЕНИЯ, об/мин	
BBS-R	GOST	d	D	B		DYNAMIC ДИНАМИЧЕСКАЯ C	STATIC СТАТИЧЕСКАЯ C <sub>0</sub>	IN GREASE В СМАЗКЕ	IN OIL В МАСЛЕ
2310K+H2310	11609	45	110	40	1,95	64,13	20,03	5 200	6 200
2311K+H2311	11610	50	120	43	2,45	75,73	23,83	4 800	5 800
2312K+H2312	11611	55	130	46	3,00	87,07	28,23	4 400	5 200
2313K+H2313	11612	60	140	48	3,70	96,83	32,47	4 000	4 800
2315K+H2315	11613	65	160	55	5,65	124,56	42,83	3 500	4 200
2316K+H2316	11614	70	170	58	7,25	135	48,73	3 200	3 900
2317K+H2317	11615	75	180	60	8,35	141,4	51,03	3 100	3 700
2318K+H2318	11616	80	190	64	10,00	152,53	57,43	2 900	3 200
2320K+H2320	11618	90	215	73	15,30	192,59	79,3	2 500	3 100



## Angular contact ball bearings

Angular contact ball bearings are available in many designs and sizes. The most widely used designs are: single row and double row bearings. Basic bearing designations are indicated in the catalogue datasheets and are in accordance with international ISO and/or GOST standards. The system listed below with suffixes is applied to differentiate design variants. You can get in touch with our services to clarify a bearing design availability, to get additional bearing technical data, which is not listed in the catalogue as well as to discuss with our technical experts your specific requirements for a bearing design.

Радиально-упорные шариковые подшипники производятся в различных конструкциях и размерах. Наиболее распространенные конструкции: однорядные и двухрядные подшипники. В таблице каталога указаны базовые обозначения подшипников, соответствующие международным стандартам ISO и/или ГОСТ. Для обозначения различных вариантов конструкций применяется система суффиксов приведенных ниже. Вы можете связаться с нашими службами для уточнения имеющихся в наличии конструкций, получения дополнительных параметров изделий, не вошедших в каталог, а также обсудить с нашими техническими специалистами ваши специальные требования к конструкции подшипников.

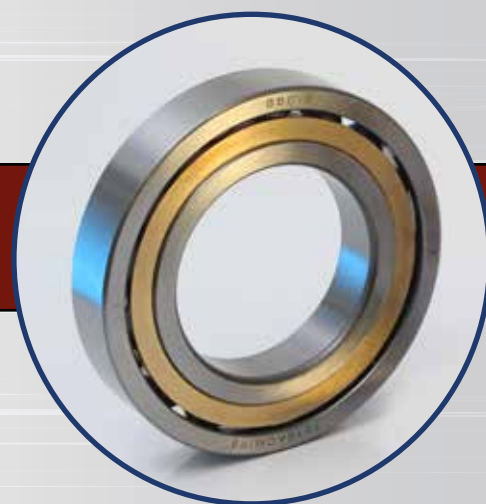
### DESIGNATION SCHEME

Basic designation	Internal design (AC, C, B)	Cage (without suffix, M, Y, P)
Базовое обозначение	Внутренняя конструкция (AC, C, B)	Сепаратор (без суффикса, M, Y, P)

### СХЕМА ОБОЗНАЧЕНИЯ

Accuracy (without suffix, P6)
Класс точности; (без суффикса, P6)

# Радиально-упорные шариковые подшипники



## SUFFIXES DESIGNATION

## ОБОЗНАЧЕНИЯ СУФФИКСОВ

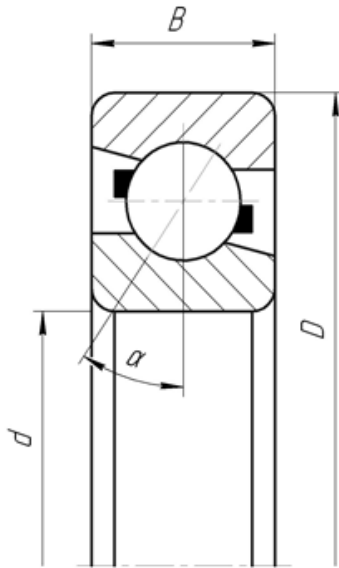
without suffix без суффикса	stamped steel cage, ball centered; dimensional and running accuracy to normal class	штампованный стальной сепаратор, центрируемый по шарикам; точность размеров и вращения соответствует нормальному классу точности
AC	contact angle 25°	угол контакта 25°
C	contact angle 15°	угол контакта 15°
B	contact angle 40°	угол контакта 40°
M	machined brass cage, ball centered	механически обработанный латунный сепаратор, центрируемый по шарикам
P	poliamid cage	полиамидный сепаратор
Y	stamped brass cage, ball centered	штампованный латунный сепаратор, центрируемый по шарикам
P6	dimensional and running accuracy to ISO tolerance class 6	точность размеров и вращения соответствует 6 классу точности ISO



## РАДИАЛЬНО-УПОРНЫЕ ШАРИКОВЫЕ ПОДШИПНИКИ

## ANGULAR CONTACT BALL BEARINGS

### SINGLE ROW ANGULAR CONTACT BALL BEARINGS



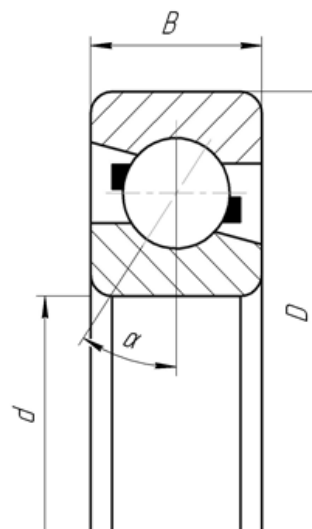
### РАДИАЛЬНО-УПОРНЫЕ ОДНОРЯДНЫЕ НЕРАЗЪЕМНЫЕ ШАРИКОВЫЕ ПОДШИПНИКИ

DESIGNATION ОБОЗНАЧЕНИЯ		DIMENSIONS, mm РАЗМЕРЫ, мм			WEIGHT, kg МАССА, кг	LOAD RATINGS, kN ГРУЗОПОДЪЁМНОСТЬ, кН		LIMITING SPEED RATINGS r/min ПРЕДЕЛЬНАЯ ЧАСТОТА ВРАЩЕНИЯ, об/мин	
BBC-R	GOST	d	D	B		DYNAMIC ДИНАМИЧЕСКАЯ C	STATIC СТАТИЧЕСКАЯ C <sub>0</sub>	IN GREASE В СМАЗКЕ	IN OIL В МАСЛЕ
7203 B	66203	17	40	12	0,07	11	6	15300	18000
7204 B	66204	20	47	14	0,11	13	8	13800	16200
7205 B	66205	25	52	15	0,14	15	10	11500	13500
7206 B	66206	30	62	16	0,2	23	15	9900	11700
7207 B	66207	35	72	17	0,29	30	20	8400	9900
7208 B	66208	40	80	18	0,37	36	25	7700	9000
7209 B	66209	45	85	19	0,43	37	27	6900	8100
7210 B	66210	50	90	20	0,48	38	30	6500	7700
7211 B	66211	55	100	21	0,63	48	37	5700	6800
7212 B	66212	60	110	22	0,8	56	45	5400	6300
7213 B	66213	65	120	23	1	65	53	4800	5700
7214 B	66214	70	125	24	1,1	70	59	4600	5400
7215 B	66215	75	130	25	1,48	71	63	4300	5000
7216 B	66216	80	140	26	1,84	*	*	*	*
7217 B	66217	85	150	28	2,21	94	81	3800	4500
7218 B	66218	90	160	30	2,26	106	95	3400	4100
7219 B	66219	95	170	32	2,63	122	106	3300	3900
7220 B	66220	100	180	34	3,32	132	120	3100	3600
7222 B	66222	110	200	38	4,62	150	140	2900	3400
7224 B	66224	120	215	40	5,48	162	160	2800	3200
7303 B	66303	17	47	14	0,12	16	8	14500	17100
7304 B	66304	20	52	15	0,16	19	10	12200	14400
7305 B	66305	25	62	17	0,25	25	15	10700	12600
7306 B	66306	30	72	19	0,38	34	21	9200	10800
7307 B	66307	35	80	21	0,5	38	24	7700	9000
7308 B	66308	40	90	23	0,69	48	33	6900	8100
7309 B	66309	45	100	25	0,92	59	41	6100	7200



SINGLE ROW ANGULAR CONTACT BALL BEARINGS

РАДИАЛЬНО-УПОРНЫЕ ОДНОРЯДНЫЕ  
НЕРАЗЪЕМНЫЕ ШАРИКОВЫЕ ПОДШИПНИКИ



DESIGNATION ОБОЗНАЧЕНИЯ		DIMENSIONS, mm РАЗМЕРЫ, мм			WEIGHT, kg МАССА, кг	LOAD RATINGS, kN ГРУЗОПОДЪЁМНОСТЬ, кН		LIMITING SPEED RATINGS r/min ПРЕДЕЛЬНАЯ ЧАСТОТА ВРАЩЕНИЯ, об/мин	
BBC-R	GOST	d	D	B		DYNAMIC ДИНАМИЧЕСКАЯ C	STATIC СТАТИЧЕСКАЯ C <sub>0</sub>	IN GREASE В СМАЗКЕ	IN OIL В МАСЛЕ
7310 B	66310	50	110	27	1,2	73	50	5700	6800
7311 B	66311	55	120	29	1,55	84	59	5100	6000
7312 B	66312	60	130	31	1,94	94	68	4600	5400
7313 B	66313	65	140	33	2,38	106	78	4300	5000
7314 B	66314	70	150	35	2,89	117	88	4100	4800
7315 B	66315	75	160	37	3,47	123	96	3800	4500
7316 B	66316	80	170	39	4,12	140	116	3400	4100
7317 B	66317	85	180	41	4,84	143	110	3300	3900
7318 B	66318	90	190	43	5,65	153	131	3100	3600
7319 B	66319	95	200	45	6,25	165	147	2900	3400
7320 B	66320	100	215	47	8,04	199	186	2800	3200
7322 B	66322	110	240	50	10,8	221	220	2400	2900
7330 B	66330	150	320	65	24,4	302	300	1700	2200
7405 B	66405	25	80	21	0,5	40	22	7000	10000
7406 B	66406	30	90	23	0,77	44	28	5000	6700
7407 B	66407	35	100	25	1,05	45	34	5000	6300
7408 B	66408	40	110	27	1,37	72	42	5100	7000
7409 B	66409	45	120	29	1,75	82	47	4000	5300
7410 B	66410	50	130	31	2,17	99	60	2800	3400
7411 B	66411	55	140	33	2,3	*	*	*	*
7412 B	66412	60	150	35	3,37	125	80	4300	5600
7413 B	66413	65	160	37	3,4	*	*	*	*
7414 B	66414	70	180	42	5,74	152	109	3100	3800
7415 B	66415	75	190	45	5,9	*	*	*	*
7416 B	66414	80	200	48	7,25	196	160	2600	3400
7417 B	66417	85	210	52	8	*	*	*	*

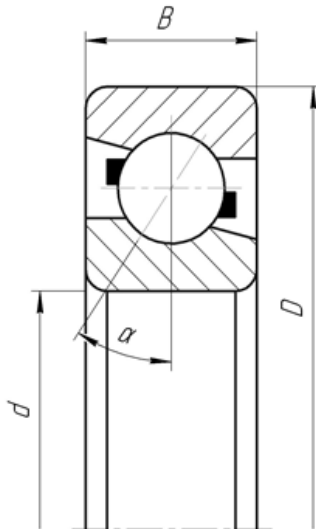




## РАДИАЛЬНО-УПОРНЫЕ ШАРИКОВЫЕ ПОДШИПНИКИ

## ANGULAR CONTACT BALL BEARINGS

### SINGLE ROW ANGULAR CONTACT BALL BEARINGS



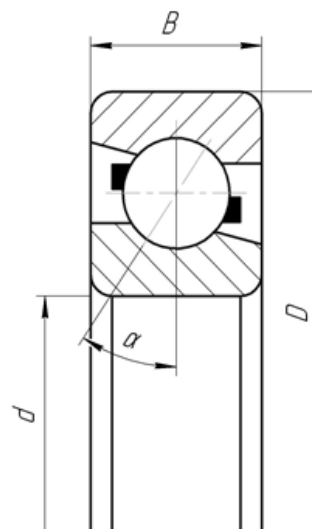
### РАДИАЛЬНО-УПОРНЫЕ ОДНОРЯДНЫЕ НЕРАЗЪЕМНЫЕ ШАРИКОВЫЕ ПОДШИПНИКИ

DESIGNATION ОБОЗНАЧЕНИЯ		DIMENSIONS, mm РАЗМЕРЫ, мм			WEIGHT, kg МАССА, кг	LOAD RATINGS, kN ГРУЗОПОДЪЁМНОСТЬ, кН		LIMITING SPEED RATINGS r/min ПРЕДЕЛЬНАЯ ЧАСТОТА ВРАЩЕНИЯ, об/мин	
BBC-R	GOST	d	D	B		DYNAMIC ДИНАМИЧЕСКАЯ C	STATIC СТАТИЧЕСКАЯ C <sub>0</sub>	IN GREASE В СМАЗКЕ	IN OIL В МАСЛЕ
7418 B	66418	90	225	54	12	221	187	2400	3200
7432 B	66432	160	400	88	59,8	*	*	*	*
7003 C	36103	17	35	10	0,04	6	4	45000	67000
7004 C	36104	20	42	12	0,07	8	5	36000	53000
7005 C	36105	25	47	12	0,08	10	7	30000	45000
7006 C	36106	30	55	13	0,12	12	9	26000	40000
7007 C	36107	35	62	14	0,16	14	11	22000	36000
7008 C	36108	40	68	15	0,2	21	16	20000	34000
7009 C	36109	45	75	16	0,25	15	13	18000	30000
7010 C	36110	50	80	16	0,27	39	21	17000	28000
7011 C	36111	55	90	18	0,4	*	*	*	*
7012 C	36112	60	95	18	0,42	39	33	14000	22000
7013 C	36113	65	100	18	0,45	*	*	*	*
7014 C	36114	70	110	20	0,62	46	42	12000	19000
7015 C	36115	75	115	20	0,66	*	*	*	*
7016 C	36116	80	125	22	0,88	59	55	11000	18000
7017 C	36117	85	130	22	0,92	57	56	10000	17000
7018 C	36118	90	140	24	1,19	*	*	*	*
7020 C	36120	100	150	24	1,29	*	*	*	*
7022 C	36122	110	170	28	2,02	*	*	*	*
7203 C	36203	17	40	12	0,07	10	6	38000	56000
7204 C	36204	20	47	14	0,11	10	7	32000	48000
7205 C	36205	25	52	15	0,14	16	9	28000	43000
7206 C	36206	30	62	16	0,2	14	12	24000	38000
7207 C	36207	35	72	17	0,29	29	18	20000	34000
7208 C	36208	40	80	18	0,37	27	20	18000	30000



SINGLE ROW ANGULAR CONTACT BALL BEARINGS

РАДИАЛЬНО-УПОРНЫЕ ОДНОРЯДНЫЕ  
НЕРАЗЪЕМНЫЕ ШАРИКОВЫЕ ПОДШИПНИКИ



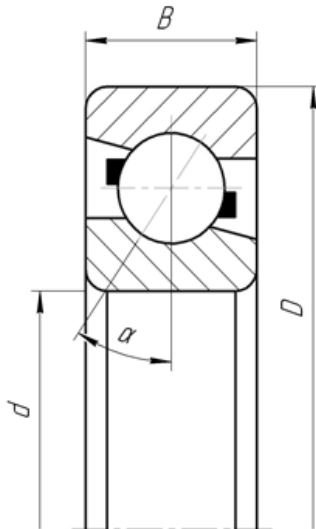
DESIGNATION ОБОЗНАЧЕНИЯ		DIMENSIONS, mm РАЗМЕРЫ, мм			WEIGHT, kg МАССА, кг	LOAD RATINGS, kN ГРУЗОПОДЪЁМНОСТЬ, кН		LIMITING SPEED RATINGS r/min ПРЕДЕЛЬНАЯ ЧАСТОТА ВРАЩЕНИЯ, об/мин	
BBC-R	GOST	d	D	B		DYNAMIC ДИНАМИЧЕСКАЯ C	STATIC СТАТИЧЕСКАЯ C <sub>0</sub>	IN GREASE В СМАЗКЕ	IN OIL В МАСЛЕ
7209 C	36209	45	85	19	0,43	29	23	17000	28000
7210 C	36210	50	90	20	0,48	29	23	16000	26000
7211 C	36211	55	100	21	0,63	35	31	14000	22000
7212 C	36212	60	110	22	0,8	64	49	13000	20000
7214 C	36214	70	125	24	1,1	77	60	11000	18000
7216 C	36216	80	140	26	1,84	*	*	*	*
7217 C	36217	85	150	28	2,2	*	*	*	*
7218 C	36218	90	160	30	2,21	*	*	*	*
7219 C	36219	95	170	32	2,63	122	108	7000	11000
7220 C	36220	100	180	34	3,32	*	*	*	*
7318 C	36318	90	190	43	5,65	*	*	*	*
7003 AC	46103	17	35	10	0,04	*	*	*	*
7004 AC	46104	20	42	12	0,07	*	*	*	*
7005 AC	46105	25	47	12	0,08	*	*	*	*
7006 AC	46106	30	55	13	0,12	*	*	*	*
7007 AC	46107	35	62	14	0,16	*	*	*	*
7008 AC	46108	40	68	15	0,2	*	*	*	*
7009 AC	46109	45	75	16	0,25	*	*	*	*
7010 AC	46110	50	80	16	0,27	*	*	*	*
7011 AC	46111	55	90	18	0,4	*	*	*	*
7012 AC	46112	60	95	18	0,42	37	31	13000	20000
7013 AC	46113	65	100	18	0,45	*	*	*	*
7014 AC	46114	70	110	20	0,62	*	*	*	*
7015 AC	46115	75	115	20	0,66	*	*	*	*
7016 AC	46116	80	125	22	0,88	*	*	*	*
7017 AC	46117	85	130	22	0,92	*	*	*	*



## РАДИАЛЬНО-УПОРНЫЕ ШАРИКОВЫЕ ПОДШИПНИКИ

## ANGULAR CONTACT BALL BEARINGS

### SINGLE ROW ANGULAR CONTACT BALL BEARINGS



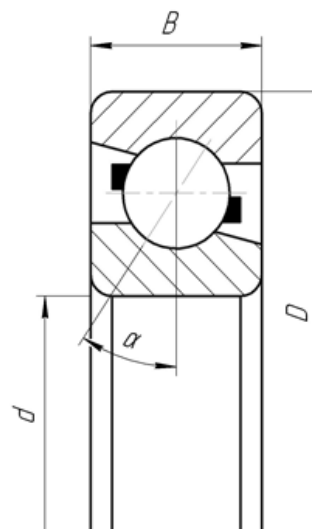
### РАДИАЛЬНО-УПОРНЫЕ ОДНОРЯДНЫЕ НЕРАЗЪЕМНЫЕ ШАРИКОВЫЕ ПОДШИПНИКИ

DESIGNATION ОБОЗНАЧЕНИЯ		DIMENSIONS, mm РАЗМЕРЫ, мм			WEIGHT, kg МАССА, кг	LOAD RATINGS, kN ГРУЗОПОДЪЁМНОСТЬ, кН		LIMITING SPEED RATINGS r/min ПРЕДЕЛЬНАЯ ЧАСТОТА ВРАЩЕНИЯ, об/мин	
BBC-R	GOST	d	D	B		DYNAMIC ДИНАМИЧЕСКАЯ C	STATIC СТАТИЧЕСКАЯ C <sub>0</sub>	IN GREASE В СМАЗКЕ	IN OIL В МАСЛЕ
7018 AC	46118	90	140	24	1,19	*	*	*	*
7020 AC	46120	100	150	24	1,29	*	*	*	*
7022 AC	46122	110	170	28	2,02	*	*	*	*
7024 AC	46124	120	180	28	2,17	98	104	6300	9500
7026 AC	46126	130	200	33	3,28	125	137	5600	8500
7028 AC	46128	140	210	33	3,48	*	*	*	*
7202 AC	46202	15	35	11	0,05	*	*	*	*
7203 AC	46203	17	40	12	0,07	10	6	15000	20000
7204 AC	46204	20	47	14	0,11	*	*	*	*
7205 AC	46205	25	52	15	0,14	*	*	*	*
7206 AC	46206	30	62	16	0,2	*	*	*	*
7207 AC	46207	35	72	17	0,29	29	19	19000	32000
7208 AC	46208	40	80	18	0,37	*	*	*	*
7209 AC	46209	45	85	19	0,43	*	*	*	*
7210 AC	46210	50	90	20	0,48	*	*	*	*
7211 AC	46211	55	100	21	0,63	*	*	*	*
7212 AC	46212	60	110	22	0,8	61	48	12000	19000
7213 AC	46213	65	120	23	1,00	*	*	*	*
7214 AC	46214	70	125	24	1,10	72	57	10000	17000
7215 AC	46215	75	130	25	1,48	99	65	9500	16000
7216 AC	46216	80	140	26	1,84	*	*	*	*
7217 AC	46217	85	150	28	2,21	90	80	3400	4500
7218 AC	46218	90	160	30	2,26	106	93	3200	4300
7220 AC	46220	100	180	34	3,32	*	*	*	*
7222 AC	46222	110	200	38	4,62	*	*	*	*
7224 AC	46224	120	215	40	5,48	*	*	*	*



SINGLE ROW ANGULAR CONTACT BALL BEARINGS

РАДИАЛЬНО-УПОРНЫЕ ОДНОРЯДНЫЕ  
НЕРАЗЪЕМНЫЕ ШАРИКОВЫЕ ПОДШИПНИКИ



DESIGNATION ОБОЗНАЧЕНИЯ		DIMENSIONS, mm РАЗМЕРЫ, мм			WEIGHT, kg МАССА, кг	LOAD RATINGS, kN ГРУЗОПОДЪЁМНОСТЬ, кН		LIMITING SPEED RATINGS r/min ПРЕДЕЛЬНАЯ ЧАСТОТА ВРАЩЕНИЯ, об/мин	
BBC-R	GOST	d	D	B		DYNAMIC ДИНАМИЧЕСКАЯ C	STATIC СТАТИЧЕСКАЯ C <sub>0</sub>	IN GREASE В СМАЗКЕ	IN OIL В МАСЛЕ
7230 AC	46230	150	270	45	9,7	*	*	*	*
7234 AC	46234	170	310	52	19,3	303	300	1800	2600
7303 AC	46303	17	47	14	0,12	*	*	*	*
7304 AC	46304	20	52	15	0,16	*	*	*	*
7305 AC	46305	25	62	17	0,25	*	*	*	*
7306 AC	46306	30	72	19	0,38	*	*	*	*
7307 AC	46307	35	80	21	0,51	27	18	8000	11000
7308 AC	46308	40	90	23	0,7	32	23	7000	9500
7309 AC	46309	45	100	25	0,93	60	40	5600	7500
7310 AC	46310	50	110	27	1,2	*	*	*	*
7311 AC	46311	55	120	29	1,55	*	*	*	*
7312 AC	46312	60	130	31	1,94	*	*	*	*
7313 AC	46313	65	140	33	2,38	*	*	*	*
7314 AC	46314	70	150	35	2,89	*	*	*	*
7315 AC	46315	75	160	37	3,47	*	*	*	*
7316 AC	46316	80	170	39	4,12	161	116	3200	*
7317 AC	46317	85	180	41	4,84	*	*	*	*
7318 AC	46318	90	190	43	5,65	*	*	*	*
7319 AC	46319	95	200	45	6,25	*	*	*	*
7320 AC	46320	100	215	47	8,04	*	*	*	*
7324 AC	46324	120	260	55	13,7	*	*	*	*
7330 AC	46330	150	320	65	24,4	325	390	1700	2400
7416 AC	46416	80	200	48	7,25	*	*	*	*
7418 AC	46418	90	190	43	12,00	208	162	2600	3600

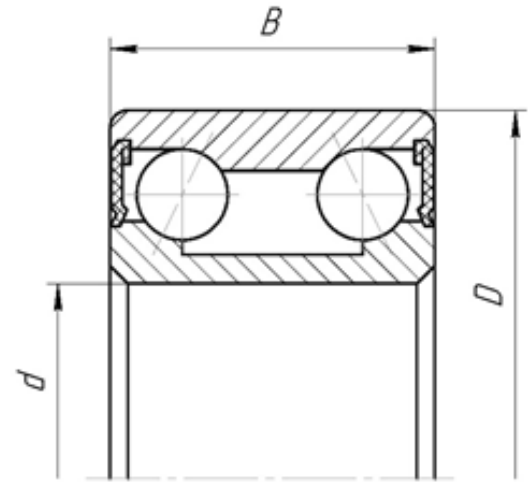
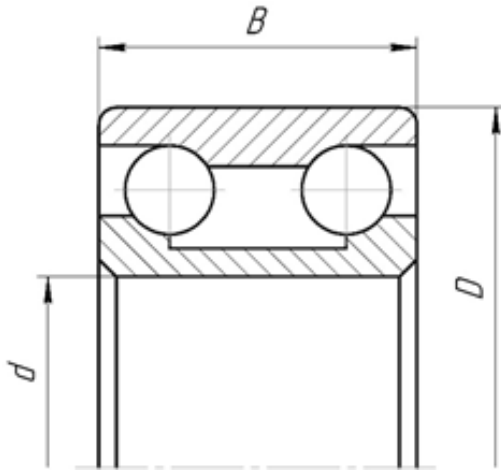


## РАДИАЛЬНО-УПОРНЫЕ ШАРИКОВЫЕ ПОДШИПНИКИ

## ANGULAR CONTACT BALL BEARINGS

DOUBLE ROW ANGULAR CONTACT BALL BEARINGS

РАДИАЛЬНО-УПОРНЫЕ ДВУХРЯДНЫЕ ШАРИКОВЫЕ ПОДШИПНИКИ



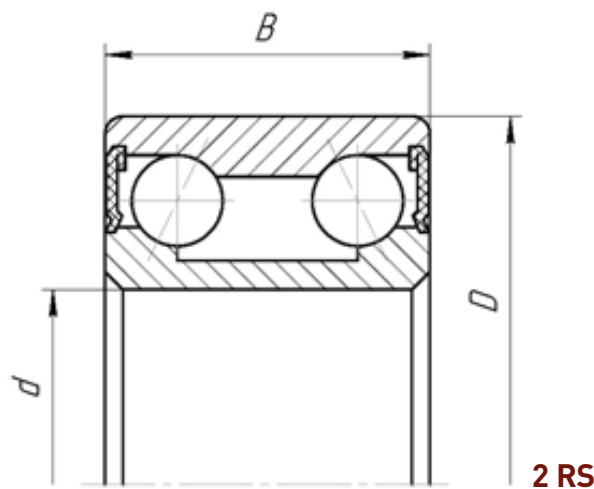
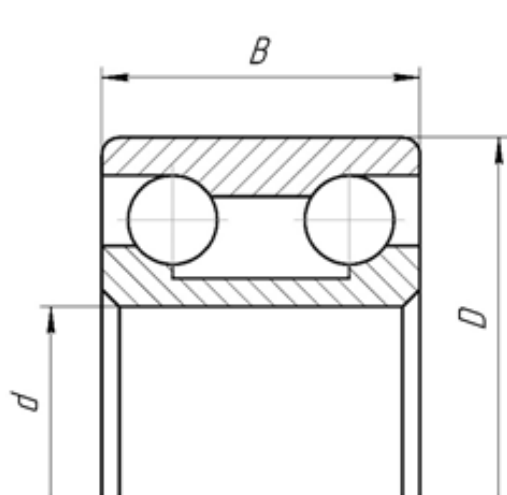
2 RS

DESIGNATION ОБОЗНАЧЕНИЯ		DIMENSIONS, mm РАЗМЕРЫ, мм			WEIGHT, kg МАССА, кг	LOAD RATINGS, kN ГРУЗОПОДЪЁМНОСТЬ, кН		LIMITING SPEED RATINGS r/min ПРЕДЕЛЬНАЯ ЧАСТОТА ВРАЩЕНИЯ, об/мин	
BBC-R	GOST	d	D	B		DYNAMIC ДИНАМИЧЕСКАЯ C	STATIC СТАТИЧЕСКАЯ C <sub>0</sub>	IN GREASE В СМАЗКЕ	IN OIL В МАСЛЕ
3201	3056201	12	32	15,9	0,05	10	5	16800	19800
3202	3056202	15	35	15,9	0,06	12	7	13800	16200
3203	3056203	17	40	17,5	0,1	14	9	12200	14400
3204	3056204	20	47	20,6	0,17	20	12	10700	12600
3205	3056205	25	52	20,6	0,19	21	14	9200	10800
3206	3056206	30	62	23,8	0,31	29	20	7700	9000
3207	3056207	35	72	27	0,48	39	27	6900	8100
3208	3056208	40	80	30,2	0,65	47	33	6100	7200
3209	3056209	45	85	30,2	0,7	50	38	5700	6800
3210	3056210	50	90	30,2	0,74	50	38	5400	6300
3211	3056211	55	100	33,3	1,05	59	47	4800	5700
3212	3056212	60	110	36,5	1,36	72	57	4300	5000
3213	3056213	65	120	38,1	1,76	79	72	3700	4300
3214	3056214	70	125	39,7	1,93	87	78	3400	4100
3215	3056215	75	130	41,3	2,08	94	86	3400	4100
3216	3056216	80	140	44,4	2,64	104	93	3300	3900
3217	3056217	85	150	49,2	3,39	122	108	2900	3400
3218	3056218	90	160	52,4	4,14	127	118	2800	3200
3219	3056219	95	170	55,6	5	156	143	2600	3100
3220	3056220	100	180	60,3	5,4	157	173	2300	2800
3222	3056222	110	200	69,8	8,79	208	208	2100	2500
3301	3056301	12	37	19	0,09	*	*	*	*
3302	3056302	15	42	19	0,13	*	*	*	*
3303	3056303	17	47	22,2	0,19	21	12	10700	12600
3304	3056304	20	52	22,2	0,23	23	14	9900	11700
3305	3056305	25	62	25,4	0,37	31	20	8400	9900
3306	3056306	30	72	30,2	0,58	41	27	6900	8100



DOUBLE ROW ANGULAR CONTACT BALL BEARINGS

РАДИАЛЬНО-УПОРНЫЕ ДВУХРЯДНЫЕ ШАРИКОВЫЕ  
ПОДШИПНИКИ



DESIGNATION ОБОЗНАЧЕНИЯ		DIMENSIONS, mm РАЗМЕРЫ, мм			WEIGHT, kg МАССА, кг	LOAD RATINGS, kN ГРУЗОПОДЪЕМНОСТЬ, кН		LIMITING SPEED RATINGS r/min ПРЕДЕЛЬНАЯ ЧАСТОТА ВРАЩЕНИЯ, об/мин	
BBC-R	GOST	d	D	B		DYNAMIC ДИНАМИЧЕСКАЯ C	STATIC СТАТИЧЕСКАЯ C <sub>0</sub>	IN GREASE В СМАЗКЕ	IN OIL В МАСЛЕ
3307	3056307	35	80	34,9	0,78	51	35	6500	7700
3308	3056308	40	90	36,5	1,05	63	43	5700	6800
3309	3056309	45	100	39,7	1,41	74	52	5100	6000
3310	3056310	50	110	44,4	1,9	88	63	4600	5400
3311	3056311	55	120	49,2	2,48	110	80	4100	4800
3312	3056312	60	130	54	3,17	125	93	3800	4500
3313	3086313	65	140	58,7	3,90	143	108	3400	4100
3314	3056314	70	150	63,5	5,04	160	123	3300	3900
3315	3056315	75	160	68,3	6,16	173	137	3100	3600
3316	3056316	80	170	68,3	6,93	178	153	2800	3200
3317	3056317	85	180	73	8,3	191	172	2600	3100
3318	3056318	90	190	73	9,23	191	176	2400	2900
3319	3056319	95	200	77,8	11,4	221	212	2300	2700
3320	3056320	100	215	82,6	14,2	157	173	2300	2800
3321	3056321	105	225	87,3	16,4	252	290	2300	2700
3322	3056322	110	240	92,1	19,9	208	208	2100	2500

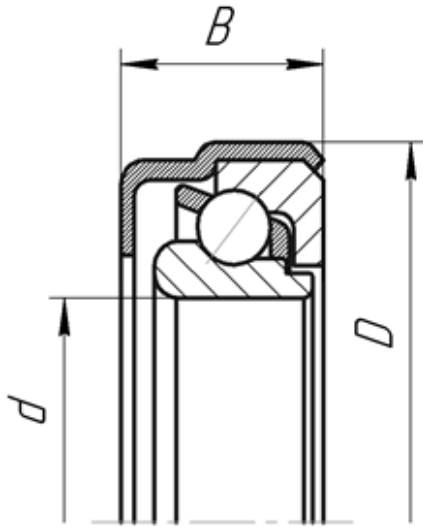


## РАДИАЛЬНО-УПОРНЫЕ ШАРИКОВЫЕ ПОДШИПНИКИ

## ANGULAR CONTACT BALL BEARINGS

SPECIALLY DESIGNED SINGLE ROW ANGULAR CONTACT BALL BEARING

РАДИАЛЬНО-УПОРНЫЕ ОДНОРЯДНЫЕ ШАРИКОВЫЕ ПОДШИПНИКИ СПЕЦИАЛЬНОЙ КОНСТРУКЦИИ



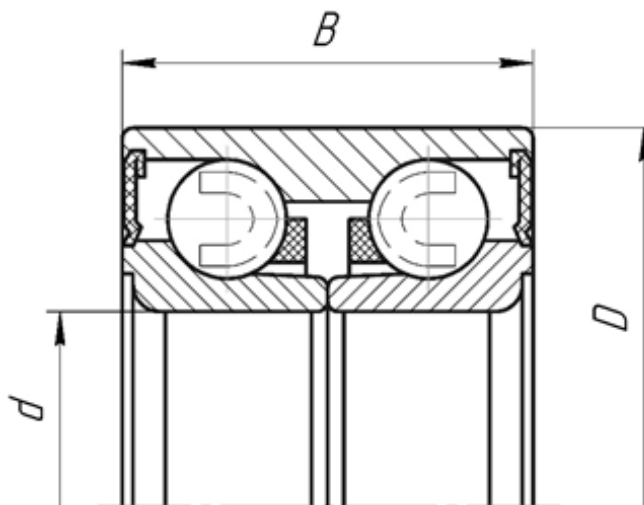
DESIGNATION ОБОЗНАЧЕНИЯ		DIMENSIONS, mm РАЗМЕРЫ, мм			WEIGHT, kg МАССА, кг	LOAD RATINGS, kN ГРУЗОПОДЪЁМНОСТЬ, кН		LIMITING SPEED RATINGS r/min ПРЕДЕЛЬНАЯ ЧАСТОТА ВРАЩЕНИЯ, об/мин	
BBC-R	GOST	d	D	B		DYNAMIC ДИНАМИЧЕСКАЯ C	STATIC СТАТИЧЕСКАЯ C <sub>0</sub>	IN GREASE В СМАЗКЕ	IN OIL В МАСЛЕ
986710	986710	50	82	20	0,34	*	*	*	*
986714	986714	70	105	21,5	0,42	*	*	*	*



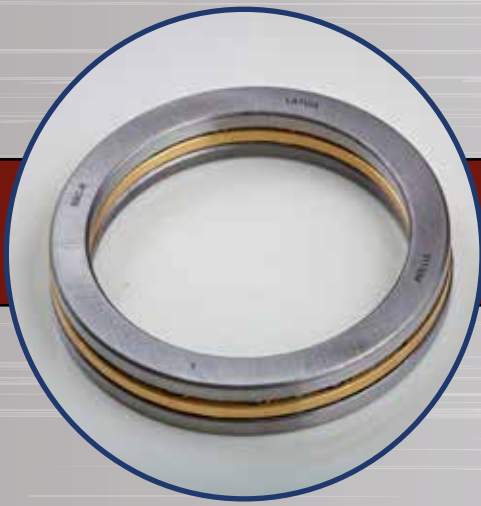


**ANGULAR CONTACT BALL BEARING WITH GROOVE  
FOR THE BALL FITTING**

**РАДИАЛЬНО-УПОРНЫЕ ДВУХРЯДНЫЕ  
ШАРИКОВЫЕ ПОДШИПНИКИ С КАНАВКОЙ ДЛЯ  
ВВОДА ШАРИКОВ**



DESIGNATION ОБОЗНАЧЕНИЯ		DIMENSIONS, mm РАЗМЕРЫ, мм			WEIGHT, kg МАССА, кг	LOAD RATINGS, kN ГРУЗОПОДЪЁМНОСТЬ, кН		LIMITING SPEED RATINGS r/min ПРЕДЕЛЬНАЯ ЧАСТОТА ВРАЩЕНИЯ, об/мин	
BBC-R	GOST	d	D	B		DYNAMIC ДИНАМИЧЕСКАЯ C	STATIC СТАТИЧЕСКАЯ C <sub>0</sub>	IN GREASE В СМАЗКЕ	IN OIL В МАСЛЕ
256907	256907	34	64	37	0,44	*	*	*	*



## Thrust ball bearings

Thrust ball bearings are available in the following designs: single direction and single direction with seat washer. Basic bearing designations are indicated in the catalogue datasheets and are in accordance with international ISO and/or GOST standards. The system listed below with suffixes is applied to differentiate design variants. You can get in touch with our services to clarify a bearing design availability, to get additional bearing technical data, which is not listed in the catalogue as well as to discuss with our technical experts your specific requirements for a bearing design.

Упорные шариковые подшипники производятся в следующих конструкциях: одинарные и одинарные с подкладным кольцом. В таблице каталога указаны базовые обозначения подшипников, соответствующие международным стандартам ISO и/или ГОСТ. Для обозначения различных вариантов конструкций применяется система суффиксов приведенных ниже. Вы можете связаться с нашими службами для уточнения имеющихся в наличии конструкций, получения дополнительных параметров изделий, не вошедших в каталог, а также обсудить с нашими техническими специалистами ваши специальные требования к конструкции подшипников.

### DESIGNATION SCHEME

Basic designation
Базовое обозначение

Cage (without suffix, M,F)
Сепаратор (без суффикса, M,F)

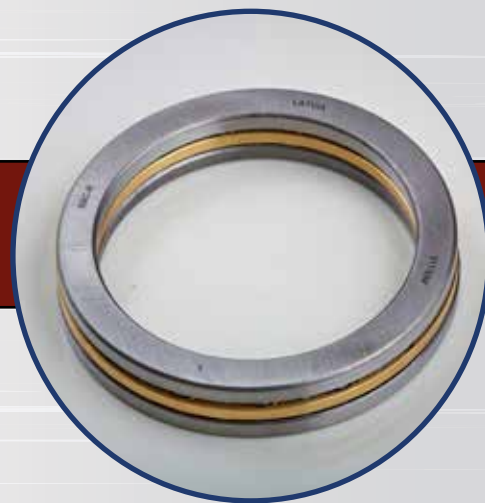
/

/

### СХЕМА ОБОЗНАЧЕНИЯ

Accuracy; (without suffix, P6)
Класс точности; (без суффикса, P6)

# Упорные шариковые подшипники



## SUFFIXES DESIGNATION

## ОБОЗНАЧЕНИЯ СУФФИКСОВ

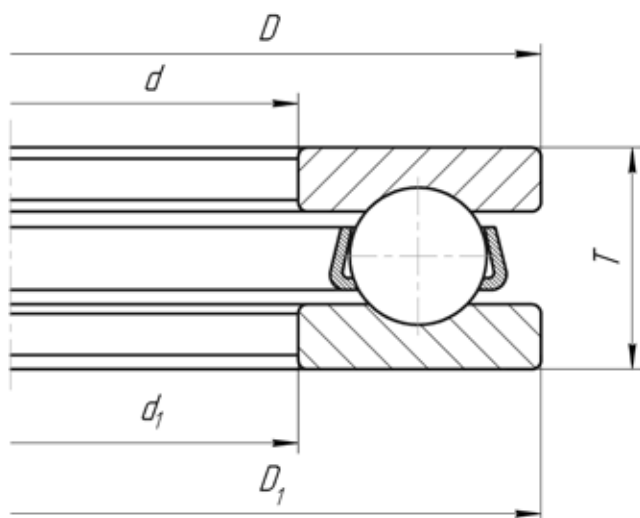
<b>without suffix без суффикса</b>	stamped steel cage, ball centered; dimensional and running accuracy to normal class	штампованный стальной сепаратор, центрируемый по шарикам; точность размеров и вращения соответствует нормальному классу точности
<b>M</b>	machined brass cage, ball centered	механически обработанный латунный сепаратор, центрируемый по шарикам
<b>F</b>	machined steel cage, ball centered	механически обработанный стальной сепаратор, центрируемый по шарикам
<b>P6</b>	dimensional and running accuracy to ISO tolerance class 6	точность размеров и вращения соответствуют 6 классу точности ISO



## УПОРНЫЕ ШАРИКОВЫЕ ПОДШИПНИКИ

## THRUST BALL BEARINGS

### SINGLE DIRECTION THRUST BALL BEARINGSS



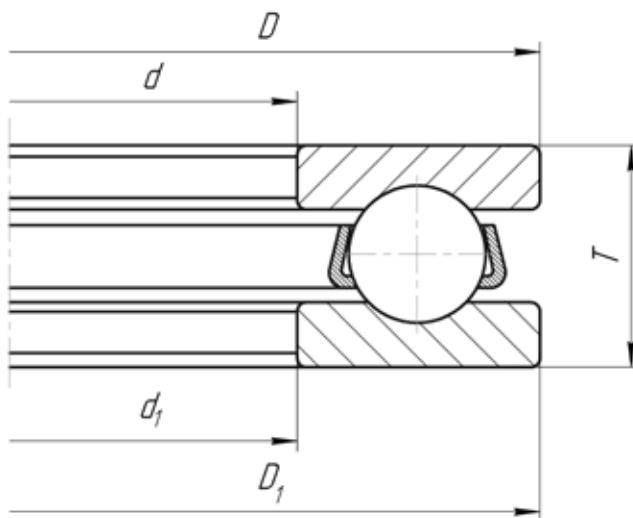
### УПОРНЫЕ ОДИНАРНЫЕ ШАРИКОВЫЕ ПОДШИПНИКИ

DESIGNATION ОБОЗНАЧЕНИЯ		DIMENSIONS, mm РАЗМЕРЫ, мм					WEIGHT, kg МАССА, кг	LOAD RATINGS, kN ГРУЗОПОДЪЁМНОСТЬ, кН		LIMITING SPEED RATINGS r/min ПРЕДЕЛЬНАЯ ЧАСТОТА ВРАЩЕНИЯ, об/мин	
BVC-R	GOST	d	D	D1	d1	T		DYNAMIC ДИНАМИЧЕСКАЯ C	STATIC СТАТИЧЕСКАЯ C <sub>0</sub>	IN GREASE В СМАЗКЕ	IN OIL В МАСЛЕ
51100	8100	10	24	24	10,2	9	0,02	10,38	14,43	7900	10600
51101	8101	12	26	26	12,2	9	0,02	10,73	15,8	7500	10000
51102	8102	15	28	28	15,2	9	0,02	10,97	17,3	7100	9400
51103	8103	17	30	30	17,2	9	0,03	11,8	20,13	7100	9400
51104	8104	20	35	35	20,2	10	0,04	15,63	27,4	6300	8400
51105	8105	25	42	42	25,2	11	0,06	18,87	36,67	5300	7100
51106	8106	30	47	47	30,2	11	0,07	19,63	40,93	5000	6700
51107	8107	35	52	52	35,2	12	0,08	20,83	48,07	4700	6300
51108	8108	40	60	60	40,2	13	0,12	27,5	62,93	4200	5600
51109	8109	45	65	65	45,2	14	0,15	28,57	69,3	4000	5300
51110	8110	50	70	70	50,2	14	0,16	29,37	75,33	3800	5000
51111	8111	55	78	78	55,2	16	0,24	33,83	89,3	3300	4500
51112	8112	60	85	85	60,2	17	0,29	43,13	113	3200	4200
51113	8113	65	90	90	65,2	18	0,34	39,8	116	3000	3900
51114	8114	70	95	95	70,2	18	0,36	43,33	124,67	2800	3800
51115	8115	75	100	100	75,2	19	0,42	46,17	135,33	2700	3500
51116	8116	80	105	105	80,2	19	0,43	46,5	140,67	2700	3500
51117	8117	85	110	110	85,2	19	0,46	47,47	148,67	2700	3500
51118	8118	90	120	120	90,2	22	0,68	61,93	196	2000	2700
51120	8120	100	135	135	100,2	25	0,99	87	267	2000	2700
51122	8122	110	145	145	110,2	25	1,08	89,43	287	1900	2500
51124	8124	120	155	155	120,2	25	1,16	89,73	307	1600	2100
51126	8126	130	170	170	130,3	30	1,87	121,77	417,33	1400	1900
51128	8128	140	180	180	140,3	31	2,07	122,05	430,05	1300	1800
51130	8130	150	190	190	150,3	31	2,2	122,87	445,33	1300	1800
51132	8132	160	200	200	160,3	31	2,33	123,6	472,33	1300	1800
51134	8134	170	215	215	170,3	34	3,31	142,03	540,67	1200	1600
51136	8136	180	225	225	180,3	34	3,48	145,2	579,67	1100	1500
51140	8140	200	250	250	200,3	37	4,24	177,8	701	1000	1400



SINGLE DIRECTION THRUST BALL BEARINGSS

УПОРНЫЕ ОДИНАРНЫЕ ШАРИКОВЫЕ ПОДШИПНИКИ



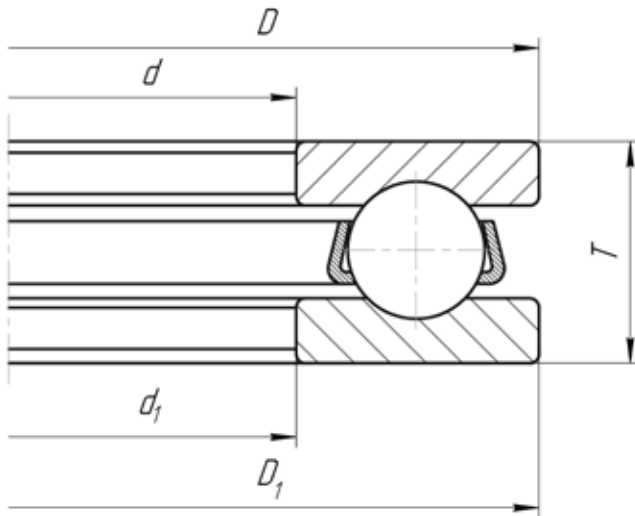
DESIGNATION ОБОЗНАЧЕНИЯ		DIMENSIONS, mm РАЗМЕРЫ, мм					WEIGHT, kg МАССА, кг	LOAD RATINGS, kN ГРУЗОПОДЪЕМНОСТЬ, кН		LIMITING SPEED RATINGS r/min ПРЕДЕЛЬНАЯ ЧАСТОТА ВРАЩЕНИЯ, об/мин	
BBC-R	GOST	d	D	D1	d1	T		DYNAMIC ДИНАМИЧЕСКАЯ C	STATIC СТАТИЧЕСКАЯ C <sub>0</sub>	IN GREASE В СМАЗКЕ	IN OIL В МАСЛЕ
51144	8144	220	270	270	220,3	37	4,62	185,37	779,83	900	1300
51148	8148	240	300	300	240,3	45	7,55	248,37	1015	800	1100
51152	8152	260	320	320	260,3	45	8,11	249,2	1080	800	1100
51156	8156	280	350	350	280,3	53	12,2	316,77	1420	700	1000
51164	8164	320	400	400	320,4	63	18,9	368,6	1806,67	600	800
51172	8172	360	440	440	360,4	65	21,8	386,1	2020	500	700
51200	8200	10	26	26	10,2	11	0,03	12,67	15,33	6600	8700
51201	8201	12	28	28	12,2	11	0,03	13,23	17,37	6300	8400
51202	8202	15	32	32	15,2	12	0,05	16,3	24,6	6000	7900
51203	8203	17	35	35	17,2	12	0,05	16,77	26,73	5600	7500
51204	8204	20	40	40	20,2	14	0,08	22,67	37,63	5000	6700
51205	8205	25	47	47	25,2	15	0,12	28,3	50,33	4500	6000
51206	8206	30	52	52	30,2	16	0,14	30,3	55,8	4000	5300
51207	8207	35	62	62	35,2	18	0,22	38,67	76,63	3500	4700
51208	8208	40	68	68	40,2	19	0,27	45,53	93,77	3200	4200
51209	8209	45	73	73	45,2	20	0,32	47	98,83	3000	4000
51210	8210	50	78	78	50,2	22	0,39	49,5	112,67	2800	3800
51211	8211	55	90	90	55,2	25	0,61	67,17	150,67	2500	3300
51212	8212	60	95	95	60,2	26	0,69	73,6	160	2400	3000
51213	8213	65	100	100	65,2	27	0,77	76,4	176	2400	3200
51214	8214	70	105	105	70,2	27	0,81	76,9	186	2200	3000
51215	8215	75	110	110	75,2	27	0,86	81,2	196	2200	3000
51216	8216	80	115	115	80,2	28	0,95	86,4	215,33	2000	2700
51217	8217	85	125	125	85,2	31	1,29	99,27	267,67	2000	2700
51218	8218	90	135	135	90,2	35	1,77	121,33	290,67	1600	2100
51220	8220	100	150	150	100,2	38	2,36	135	331	1400	1900
51222	8222	110	160	160	110,2	38	2,57	142	372	1200	1700
51224	8224	120	170	170	120,2	39	2,86	147	404	1100	1600



## УПОРНЫЕ ШАРИКОВЫЕ ПОДШИПНИКИ

## THRUST BALL BEARINGS

### SINGLE DIRECTION THRUST BALL BEARINGSS



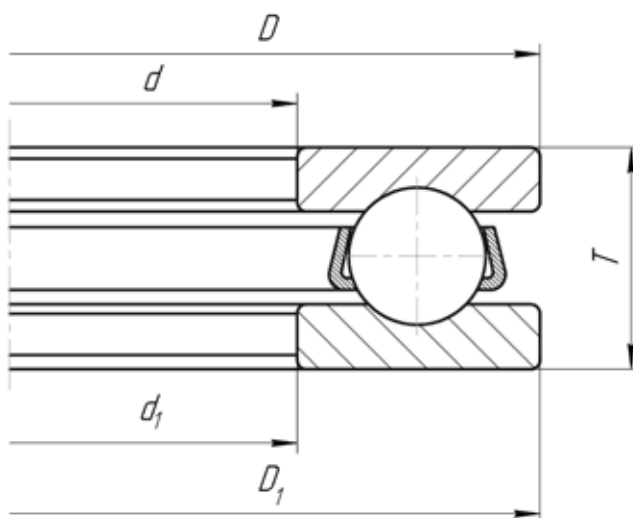
### УПОРНЫЕ ОДИНАРНЫЕ ШАРИКОВЫЕ ПОДШИПНИКИ

DESIGNATION ОБОЗНАЧЕНИЯ		DIMENSIONS, mm РАЗМЕРЫ, мм					WEIGHT, kg МАССА, кг	LOAD RATINGS, kN ГРУЗОПОДЪЁМНОСТЬ, кН		LIMITING SPEED RATINGS r/min ПРЕДЕЛЬНАЯ ЧАСТОТА ВРАЩЕНИЯ, об/мин	
BBC-R	GOST	d	D	D1	d1	T		DYNAMIC ДИНАМИЧЕСКАЯ C	STATIC СТАТИЧЕСКАЯ C <sub>0</sub>	IN GREASE В СМАЗКЕ	IN OIL В МАСЛЕ
51226	8226	130	190	190	130,2	45	4,19	185,27	554,13	1000	1500
51228	8228	140	200	200	140,3	46	4,88	207,33	595,33	1000	1400
51230	8230	150	215	215	150,3	50	6,19	252,6	790	900	1300
51236	8236	180	250	250	180,3	56	8,85	307,77	1050	800	1100
51240	8240	200	280	280	200,3	62	338	342,87	1223,33	700	1000
51244	8244	220	300	300	220,3	63	13,7	356,33	1303,33	600	900
51302	8302	15	37	37	15	15	0,08	*	*	*	*
51303	8303	17	40	40	17	16	0,1	*	*	*	*
51304	8304	20	47	47	20,2	18	0,16	*	*	*	*
51305	8305	25	52	52	25,2	18	0,18	36,37	61	3800	5000
51306	8306	30	60	60	30,2	21	0,27	41,1	74,3	3300	4500
51307	8307	35	68	68	35,2	24	0,39	54,57	102,17	2800	3800
51308	8308	40	78	78	40,2	26	0,55	68,2	130,67	2700	3500
51309	8309	45	85	85	45,2	28	0,69	81,1	160,33	2400	3200
51310	8310	50	95	95	50,2	31	1	88,83	162,33	2000	2700
51311	8311	55	105	105	55,2	35	1,34	114,2	238,67	1900	2500
51312	8312	60	110	110	60,2	35	1,43	116,73	254,67	1900	2500
51313	8313	65	115	115	65,2	36	1,57	121,1	271,33	1800	2400
51314	8314	70	125	125	70,2	40	2,06	142,8	320	1600	2000
51315	8315	75	135	135	75,2	44	2,68	173,07	360	1400	1900
51316	8316	80	140	140	80,2	44	2,82	166,33	380	1300	1800
51317	8317	85	150	150	85,2	49	3,66	197,17	449	1200	1700
51318	8318	90	155	155	90,2	50	3,88	204,53	487	1100	1500
51320	8320	100	170	170	100,2	55	6,11	240,03	586	1000	1400
51322	8322	110	190	190	110,2	63	7,87	293,43	780,67	900	1200
51324	8324	120	210	210	120,2	70	10,9	339,63	957,33	800	1100
51326	8326	130	225	225	130,3	75	13,3	358	1083,33	700	1000
51330	8330	150	250	250	150,3	80	16,7	418,23	1313,33	600	900



SINGLE DIRECTION THRUST BALL BEARINGSS

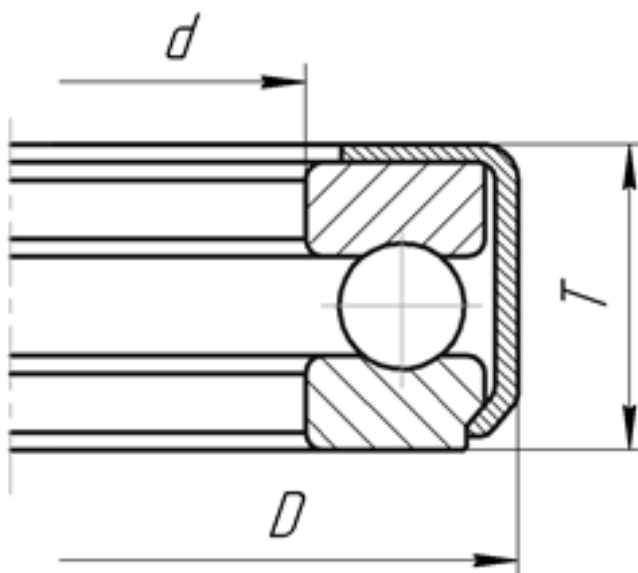
УПОРНЫЕ ОДИНАРНЫЕ ШАРИКОВЫЕ ПОДШИПНИКИ



DESIGNATION ОБОЗНАЧЕНИЯ		DIMENSIONS, mm РАЗМЕРЫ, мм					WEIGHT, kg МАССА, кг	LOAD RATINGS, kN ГРУЗОПОДЪЁМНОСТЬ, кН		LIMITING SPEED RATINGS r/min ПРЕДЕЛЬНАЯ ЧАСТОТА ВРАЩЕНИЯ, об/мин	
BVC-R	GOST	d	D	D1	d1	T		DYNAMIC ДИНАМИЧЕСКАЯ C	STATIC СТАТИЧЕСКАЯ Co	IN GREASE В СМАЗКЕ	IN OIL В МАСЛЕ
51336	8336	180	300	300	180,3	95	28,7	491,5	1790	500	700
51340	8340	200	340	340	200,3	110	43,7	566,67	2250	400	600

THRUST BALL BEARINGS WITH PROTECTIVE COVER

УПОРНЫЕ ОДИНАРНЫЕ ШАРИКОВЫЕ ПОДШИПНИКИ ЗАКРЫТОГО ТИПА



DESIGNATION ОБОЗНАЧЕНИЯ		DIMENSIONS, mm РАЗМЕРЫ, мм			WEIGHT, kg МАССА, кг	LOAD RATINGS, kN ГРУЗОПОДЪЁМНОСТЬ, кН		LIMITING SPEED RATINGS r/min ПРЕДЕЛЬНАЯ ЧАСТОТА ВРАЩЕНИЯ, об/мин	
BVC-R	GOST	d	D	T		DYNAMIC ДИНАМИЧЕСКАЯ C	STATIC СТАТИЧЕСКАЯ Co	IN GREASE В СМАЗКЕ	IN OIL В МАСЛЕ
98206	98206	30,1	53	16	0,13	*	*	*	*
9588213	9588213	65	100	21	0,62	*	*	*	*
9588214	9588214	70	105	21,5	0,65	*	*	*	*
9588217	9588217	85	125	24,5	0,86	*	*	*	*

Information indicated by " \* " is available on request

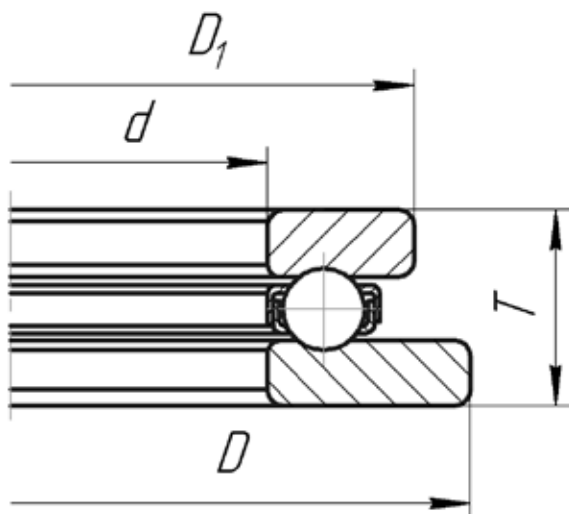




## УПОРНЫЕ ШАРИКОВЫЕ ПОДШИПНИКИ

## THRUST BALL BEARINGS

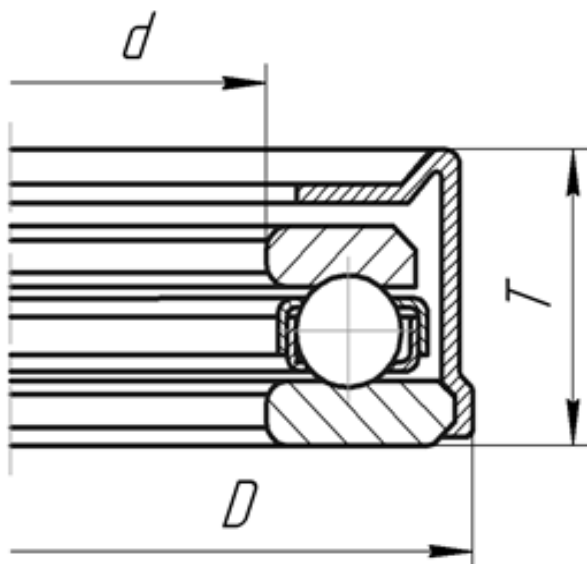
SPECIALLY DESIGNED THRUST BALL BEARING



УПОРНЫЕ ОДИНАРНЫЕ ШАРИКОВЫЕ ПОДШИПНИКИ СПЕЦИАЛЬНОЙ КОНСТРУКЦИИ

DESIGNATION ОБОЗНАЧЕНИЯ		DIMENSIONS, mm РАЗМЕРЫ, мм				WEIGHT, kg МАССА, кг	LOAD RATINGS, kN ГРУЗОПОДЪЁМНОСТЬ, кН		LIMITING SPEED RATINGS r/min ПРЕДЕЛЬНАЯ ЧАСТОТА ВРАЩЕНИЯ, об/мин	
BBC-R	GOST	d	D	D1	T		DYNAMIC ДИНАМИЧЕСКАЯ C	STATIC СТАТИЧЕСКАЯ Co	IN GREASE В СМАЗКЕ	IN OIL В МАСЛЕ
958705	958705	25	56	47	16	0,14	*	*	*	*

THRUST BALL BEARINGS WITH PROTECTIVE COVER



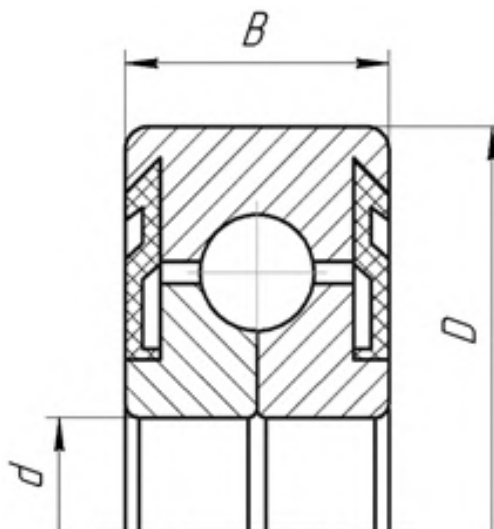
УПОРНЫЕ ОДИНАРНЫЕ ШАРИКОВЫЕ ПОДШИПНИКИ ЗАКРЫТОГО ТИПА

DESIGNATION ОБОЗНАЧЕНИЯ		DIMENSIONS, mm РАЗМЕРЫ, мм			WEIGHT, kg МАССА, кг	LOAD RATINGS, kN ГРУЗОПОДЪЁМНОСТЬ, кН		LIMITING SPEED RATINGS r/min ПРЕДЕЛЬНАЯ ЧАСТОТА ВРАЩЕНИЯ, об/мин	
BBC-R	GOST	d	D	T		DYNAMIC ДИНАМИЧЕСКАЯ C	STATIC СТАТИЧЕСКАЯ Co	IN GREASE В СМАЗКЕ	IN OIL В МАСЛЕ
688811	688811	55	90	21	0,41	*	*	*	*
688911	688911	52,39	84,5	20,7	0,37	*	*	*	*

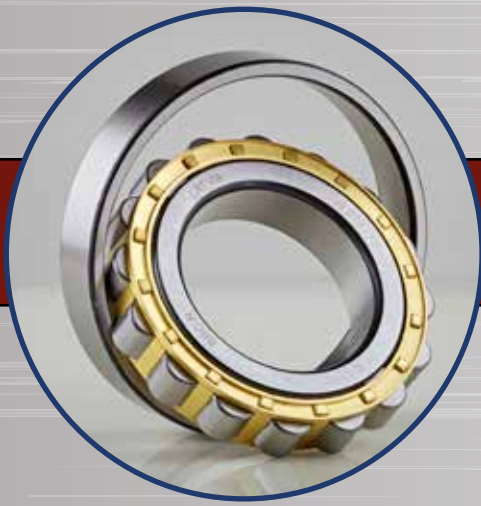


THRUST BALL BEARINGS WITH TWO INNER RINGS

УПОРНЫЕ ОДИНАРНЫЕ ШАРИКОВЫЕ ПОДШИПНИКИ  
С ДВУМЯ ВНУТРЕННИМИ  
КОЛЬЦАМИ



DESIGNATION ОБОЗНАЧЕНИЯ		DIMENSIONS, mm РАЗМЕРЫ, мм			WEIGHT, kg МАССА, кг	LOAD RATINGS, kN ГРУЗОПОДЪЁМНОСТЬ, кН		LIMITING SPEED RATINGS r/min ПРЕДЕЛЬНАЯ ЧАСТОТА ВРАЩЕНИЯ, об/мин	
BBC-R	GOST	d	D	B		DYNAMIC ДИНАМИЧЕСКАЯ C	STATIC СТАТИЧЕСКАЯ C <sub>0</sub>	IN GREASE В СМАЗКЕ	IN OIL В МАСЛЕ
348702	348702	14,5	52	14	0,180	*	*	*	*
QJ222	176222Л	110	200	38	5,700	*	*	*	*



## Cylindrical roller bearings

Different types of cylindrical roller bearings are produced. The catalogue table specifies the basic designations of bearings that comply with GOST and/or ISO international standards. A system of suffixes shown below is used to name different type variants. You may contact our services to determine the availability of specific types, obtain additional product parameters that were not included in the catalogue, and discuss your specific requirements for bearing design with our specialists.

Цилиндрические роликоподшипники выпускаются в различных конструкциях. В таблице каталога указаны базовые обозначения подшипников, соответствующие международным стандартам ISO и/или ГОСТ. Для обозначения различных вариантов конструкций применяется система суффиксов приведенных ниже. Вы можете связаться с нашими службами для уточнения имеющихся в наличии конструкций, получения дополнительных параметров изделий, не вошедших в каталог, а также обсудить с нашими техническими специалистами ваши специальные требования к конструкции подшипников.

### BASIC DESIGNS

### ОСНОВНЫЕ КОНСТРУКЦИИ

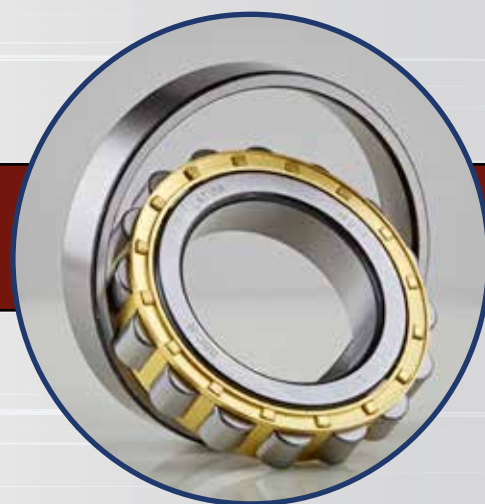
<b>N</b>	<b>two ribs on the inner ring and the ribless outer ring</b>	два борта на внутреннем кольце и безбортовое наружное кольцо
<b>NU</b>	<b>two ribs on the outer ring and the ribless inner ring</b>	два борта на наружном кольце и безбортовое внутреннее кольцо
<b>NF</b>	<b>two ribs on the inner ring and one rib on the outer ring</b>	два борта на внутреннем кольце и один борт на наружном кольце
<b>NJ</b>	<b>two ribs on the outer ring and one rib on the inner ring</b>	два борта на наружном кольце и один борт на внутреннем кольце
<b>NUP</b>	<b>with two integral ribs on the outer ring and one integral rib and one loose rib on the inner ring</b>	два борта на наружном кольце, один встроенный и один свободный борт на внутреннем кольце

### DESIGNATION SCHEME

### СХЕМА ОБОЗНАЧЕНИЯ

<b>Basic designation</b>	<b>Cage (M, J, P, W)</b>	<b>Accuracy; internal clearance (without suffix, P6, C2, C3, C4)</b>
<b>Базовое обозначение</b>	<b>Сепаратор (М, J, P, W)</b>	<b>Класс точности; внутренний зазор (без суффикса, P6, C2, C3, C4,)</b>

# Цилиндрические роликовые подшипники



## SUFFIXES DESIGNATION

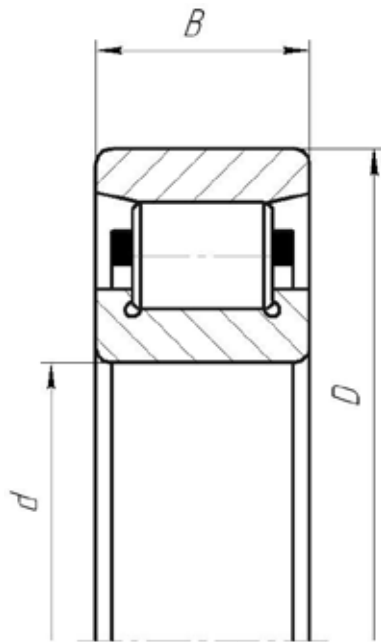
## ОБОЗНАЧЕНИЯ СУФФИКСОВ

<b>M</b>	riveted machined brass cage, roller centered	составной механически обработанный латунный сепаратор, центрируемый по роликам
<b>J</b>	stamped steel cage, roller centered	штампованный стальной сепаратор, центрируемый по роликам
<b>W</b>	single row full complement cylindrical roller bearing	однорядный бессепараторный цилиндрический роликоподшипник
<b>P</b>	glass fiber reinforced cage, roller centered	сепаратор из стеклонаполненного полиамида, центрируемый по роликам
<b>C2</b>	radial internal clearance smaller than normal	радиальный внутренний зазор меньше нормального
<b>C3</b>	radial internal clearance greater than normal	радиальный внутренний зазор
<b>C4</b>	radial internal clearance greater than C3	радиальный внутренний зазор больше C3
<b>P6</b>	dimensional and running accuracy to ISO tolerance class 6	точность размеров и вращения соответствует 6 классу точности ISO



## ЦИЛИНДРИЧЕСКИЕ РОЛИКОВЫЕ ПОДШИПНИКИ

## CYLINDRICAL ROLLER BEARINGS



### CYLINDRICAL ROLLER BEARINGS WITHOUT RIBS ON THE OUTER RING

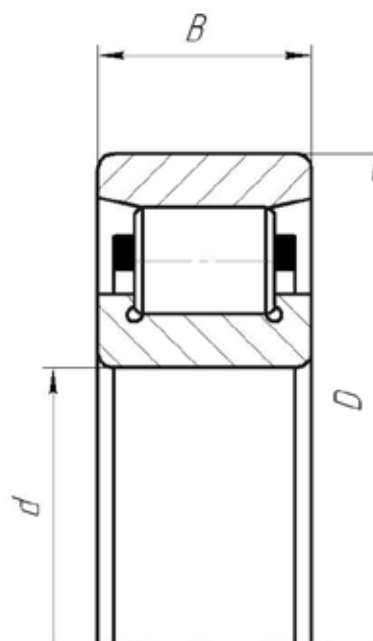
### ЦИЛИНДРИЧЕСКИЕ РОЛИКОВЫЕ ПОДШИПНИКИ БЕЗ БОРТОВ НА НАРУЖНОМ КОЛЬЦЕ

DESIGNATION ОБОЗНАЧЕНИЯ		DIMENSIONS, mm РАЗМЕРЫ, мм			WEIGHT, kg МАССА, кг	LOAD RATINGS, kN ГРУЗОПОДЪЁМНОСТЬ, кН		LIMITING SPEED RATINGS r/min ПРЕДЕЛЬНАЯ ЧАСТОТА ВРАЩЕНИЯ, об/мин	
BBS-R	GOST	d	D	B		DYNAMIC ДИНАМИЧЕСКАЯ C	STATIC СТАТИЧЕСКАЯ C <sub>0</sub>	IN GREASE В СМАЗКЕ	IN OIL В МАСЛЕ
N 200	2200	10	30	9	0,04	*	*	*	*
N 201	2201	12	32	10	0,05	*	*	*	*
N 202	2202	15	35	11	0,05	15,1	10,4	18 000	21 000
N 203	2203	17	40	12	0,07	16,2	13,1	15 000	18 000
N 204	2204	20	47	14	0,11	18,1	15	14 500	17 500
N 205	2205	25	52	15	0,15	20,7	18,4	12 800	15 500
N 206	2206	30	62	16	0,2	30,1	25,9	10 800	12 800
N 207	2207	35	72	17	0,29	41	36,4	9 400	11 000
N 208	2208	40	80	18	0,37	49,2	44,5	8 200	9 700
N 209	2209	45	85	19	0,43	53,1	50,7	7 500	8 900
N 210	2210	50	90	20	0,48	59,8	61,1	6 600	8 000
N 211	2211	55	100	21	0,64	70,2	71,2	6 300	7 500
N 212	2212	60	110	22	0,82	81,1	81,7	5 800	6 900
N 213	2213	65	120	23	1,05	95,1	98,3	5 300	6 000
N 214	2214	70	125	24	1,15	100	104,8	5 200	5 900
N 215	2215	75	130	25	1,25	114,2	121,1	4 700	5 800
N 216	2216	80	140	26	1,5	124	134	4 500	5 300
N 217	2217	85	150	28	1,9	143,7	157	4 200	5 000
N 218	2218	90	160	30	2,3	169	185,3	4 000	4 700
N 219	2219	95	170	32	2,8	191,7	209,7	3 800	4 500
N 220	2220	100	180	34	3,4	215,3	241,7	3 500	4 200
N 221	2221	105	190	36	4	233,7	260	3 300	4 000
N 222	2222	110	200	38	4,65	267	302,7	3 200	3 800
N 224	2224	120	215	40	5,65	299,7	342,7	3 000	3 400
N 226	2226	130	230	40	6,5	314,7	365,7	2 600	3 200
N 228	2228	140	250	42	8,25	355,7	418	2 400	3 000



CYLINDRICAL ROLLER BEARINGS WITHOUT RIBS ON  
THE OUTER RING

ЦИЛИНДРИЧЕСКИЕ РОЛИКОВЫЕ ПОДШИПНИКИ БЕЗ  
БОРТОВ НА НАРУЖНОМ КОЛЬЦЕ



DESIGNATION ОБОЗНАЧЕНИЯ		DIMENSIONS, mm РАЗМЕРЫ, мм			WEIGHT, kg МАССА, кг	LOAD RATINGS, kN ГРУЗОПОДЪЁМНОСТЬ, кН		LIMITING SPEED RATINGS r/min ПРЕДЕЛЬНАЯ ЧАСТОТА ВРАЩЕНИЯ, об/мин	
BVC-R	GOST	d	D	B		DYNAMIC ДИНАМИЧЕСКАЯ C	STATIC СТАТИЧЕСКАЯ C <sub>0</sub>	IN GREASE В СМАЗКЕ	IN OIL В МАСЛЕ
N 230	2230	150	320	65	27	392,5	510	2 200	2 600
N 232	2232	160	340	68	32	497,9	627,1	2 100	2 500
N 234	2234	170	360	72	38,3	584,3	724	1 900	2 300
N 236	2236	180	380	75	42,3	608,7	770,7	1 800	2 100
N 302	2302	15	42	13	0,1	*	*	*	*
N 303	2303	17	47	14	0,12	25,1	20,8	14 000	17 000
N 304	2304	20	52	15	0,15	27,4	21,6	12 500	15 500
N 305	2305	25	62	17	0,24	34,5	27,7	10 000	12 500
N 306	2306	30	72	19	0,36	44,4	38	8 700	10 800
N 307	2307	35	80	21	0,48	55,8	48,7	7 900	9 400
N 308	2308	40	90	23	0,66	68,9	61,1	6 900	8 400
N 309	2309	45	100	25	0,87	85,6	77,6	6 300	7 500
N 310	2310	50	110	27	1,15	100,5	92,5	5 600	6 700
N 311	2311	55	120	29	1,45	125	118	5 100	6 300
N 312	2312	60	130	31	1,85	139,3	133,3	4 700	5 600
N 313	2313	65	140	33	2,25	159,3	154,3	4 400	5 300
N 314	2314	70	150	35	2,75	180,3	180	4 100	5 000
N 315	2315	75	160	37	3,25	212,3	210,7	3 800	4 600
N 316	2316	80	170	39	3,9	227,3	229,7	3 500	4 200
N 317	2317	85	180	41	4,5	255,7	259,3	3 300	4 000
N 318	2318	90	190	43	5,4	279,3	289	3 200	3 800
N 319	2319	95	200	45	6,2	301,7	315	3 100	3 700
N 320	2320	100	215	47	7,7	349,3	361,7	2 800	3 300
N 322	2322	110	240	50	10,5	427	451,3	2 500	3 000
N 324	2324	120	260	55	13	527,7	577,7	2 000	2 600

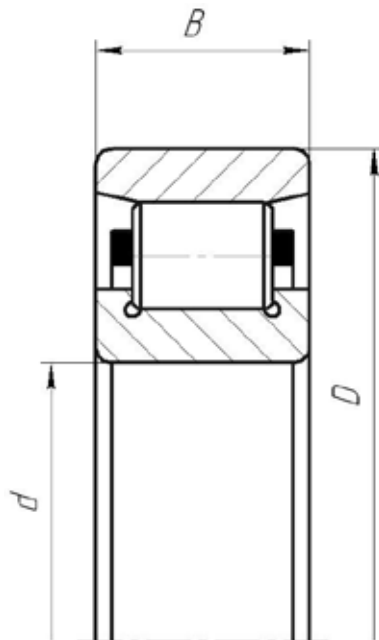


## ЦИЛИНДРИЧЕСКИЕ РОЛИКОВЫЕ ПОДШИПНИКИ

## CYLINDRICAL ROLLER BEARINGS

### CYLINDRICAL ROLLER BEARINGS WITHOUT RIBS ON THE OUTER RING

### ЦИЛИНДРИЧЕСКИЕ РОЛИКОВЫЕ ПОДШИПНИКИ БЕЗ БОРТОВ НА НАРУЖНОМ КОЛЬЦЕ



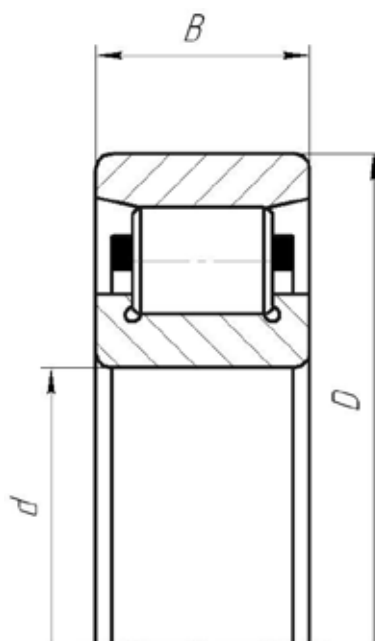
DESIGNATION ОБОЗНАЧЕНИЯ		DIMENSIONS, mm РАЗМЕРЫ, мм			WEIGHT, kg МАССА, кг	LOAD RATINGS, kN ГРУЗОПОДЪЁМНОСТЬ, кН		LIMITING SPEED RATINGS r/min ПРЕДЕЛЬНАЯ ЧАСТОТА ВРАЩЕНИЯ, об/мин	
BVC-R	GOST	d	D	B		DYNAMIC ДИНАМИЧЕСКАЯ C	STATIC СТАТИЧЕСКАЯ C <sub>0</sub>	IN GREASE В СМАЗКЕ	IN OIL В МАСЛЕ
N 326	2326	130	280	58	16,4	600	666,7	1 900	2 400
N 406	2406	30	90	23	0,75	63,5	55,9	7 500	9 300
N 407	2407	35	100	25	1	75,1	66,6	6 500	8 200
N 408	2408	40	110	27	1,3	94,9	84,3	5 800	7 400
N 409	2409	45	120	29	1,65	109,5	101,5	5 400	6 800
N 411	2411	55	140	33	2,5	140,5	133	4 600	5 500
N 415	2415	75	190	45	6,25	263	262,5	3 300	4 100
N 416	2416	80	200	48	7,3	300,5	304	3 100	3 900
N 417	2417	85	210	52	8,7	347,5	366,9	2 900	3 700
N 2205	2505	25	52	18	0,16	29,6	29,3	12 200	15 000
N 2206	2506	30	62	20	0,26	45,2	46,1	9 700	12 000
N 2207	2507	35	72	23	0,4	57,4	60,7	8 300	10 000
N 2208	2508	40	80	23	0,49	62,6	65,4	7 300	8 900
N 2209	2509	45	85	23	0,54	69,9	81,1	6 900	8 300
N 2210	2510	50	90	23	0,58	73,9	84,3	6 200	7 500
N 2211	2511	55	100	25	0,78	91,1	109,4	5 900	7 000
N 2212	2512	60	110	28	1,05	117,9	140,6	5 300	6 400
N 2213	2513	65	120	31	1,45	134,3	163	4 900	5 900
N 2214	2514	70	125	31	1,5	154,6	193,1	4 600	5 600
N 2215	2515	75	130	31	1,55	157,8	208,6	4 300	5 200
N 2216	2516	80	140	33	1,95	174,6	228,3	4 100	5 000
N 2217	2517	85	150	36	2,5	220,1	282,6	3 700	4 500
N 2218	2218	90	160	40	3,1	241	314,4	3 600	4 200
N 2219	2219	95	170	43	3,85	277,1	361,8	3 300	4 100
N 2220	2220	100	180	46	4,65	334,3	442,2	3 100	3 800





CYLINDRICAL ROLLER BEARINGS WITHOUT RIBS ON  
THE OUTER RING

ЦИЛИНДРИЧЕСКИЕ РОЛИКОВЫЕ ПОДШИПНИКИ БЕЗ  
БОРТОВ НА НАРУЖНОМ КОЛЬЦЕ



DESIGNATION ОБОЗНАЧЕНИЯ		DIMENSIONS, mm РАЗМЕРЫ, мм			WEIGHT, kg МАССА, кг	LOAD RATINGS, kN ГРУЗОПОДЪЕМНОСТЬ, кН		LIMITING SPEED RATINGS r/min ПРЕДЕЛЬНАЯ ЧАСТОТА ВРАЩЕНИЯ, об/мин	
BBC-R	GOST	d	D	B		DYNAMIC ДИНАМИЧЕСКАЯ C	STATIC СТАТИЧЕСКАЯ C <sub>0</sub>	IN GREASE В СМАЗКЕ	IN OIL В МАСЛЕ
N 2222	2222	110	200	53	6,96	357,8	480,7	2 800	3 400
N 2224	2224	120	215	58	8,55	425,8	570	2 500	3 200
N 2304	2604	20	52	21	0,21	49,3	47,6	12 500	15 000
N 2305	2605	25	62	24	0,34	51,8	51	10 000	12 000
N 2306	2606	30	72	27	0,5	60,2	60,5	8 700	10 200
N 2307	2607	35	80	31	0,7	87,7	92,8	7 700	9 300
N 2308	2608	40	90	33	0,96	102,5	109,7	6 600	7 900
N 2309	2609	45	100	36	1,25	122	132,5	5 700	7 000
N 2310	2610	50	110	40	1,7	147,5	163,5	5 200	6 300
N 2311	2611	55	120	43	2,1	178,1	202,5	5 000	6 100
N 2312	2612	60	130	46	2,7	203,1	236,4	4 500	5 400
N 2315	2615	75	160	55	4,85	289,2	342	3 700	4 400
N 2319	2619	95	200	67	10,4	438,7	552,9	2 800	3 400
N 2322	2622	110	240	80	19	615,3	783,4	2 400	2 800
N 2326	2626	130	280	93	30	845	1105	1 900	2 400
1002908	1002908	40	62	12	0,16	14	10	13 000	23 000
1002909	1002909	45	68	12	0,18	*	*	*	*
1002910	1002910	50	72	12	0,21	*	*	*	*
1002911	1002911	55	80	13	0,23	*	*	*	*
1002912	1002912	60	85	13	0,25	*	*	*	*
1002913	1002913	65	90	13	0,3	*	*	*	*
1002914	1002914	70	100	16	0,37	*	*	*	*
1002915	1002915	75	105	16	0,41	*	*	*	*
1002916	1002916	80	110	16	0,47	*	*	*	*
1002917	1002917	85	120	18	0,6	*	*	*	*

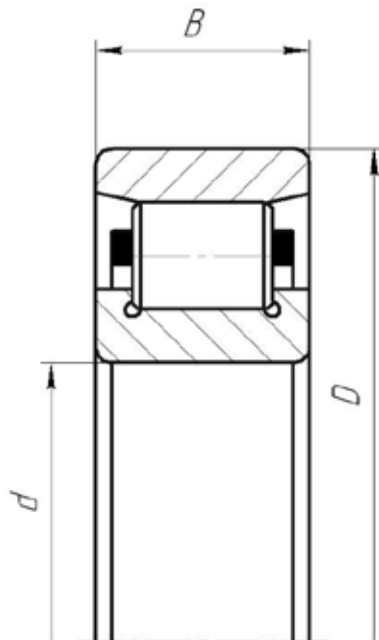


## ЦИЛИНДРИЧЕСКИЕ РОЛИКОВЫЕ ПОДШИПНИКИ

## CYLINDRICAL ROLLER BEARINGS

CYLINDRICAL ROLLER BEARINGS WITHOUT RIBS ON THE OUTER RING

ЦИЛИНДРИЧЕСКИЕ РОЛИКОВЫЕ ПОДШИПНИКИ БЕЗ БОРТОВ НА НАРУЖНОМ КОЛЬЦЕ



DESIGNATION ОБОЗНАЧЕНИЯ		DIMENSIONS, mm РАЗМЕРЫ, мм			WEIGHT, kg МАССА, кг	LOAD RATINGS, kN ГРУЗОПОДЪЁМНОСТЬ, кН		LIMITING SPEED RATINGS r/min ПРЕДЕЛЬНАЯ ЧАСТОТА ВРАЩЕНИЯ, об/мин	
BBS-R	GOST	d	D	B		DYNAMIC ДИНАМИЧЕСКАЯ C	STATIC СТАТИЧЕСКАЯ C <sub>0</sub>	IN GREASE В СМАЗКЕ	IN OIL В МАСЛЕ
1002918	1002918	90	125	18	0,72	*	*	*	*
1002920	1002920	100	140	20	0,88	*	*	*	*
1002922	1002922	110	150	20	0,94	*	*	*	*
1002924	1002924	120	165	22	1,26	*	*	*	*
1002926	1002926	130	180	24	2,05	*	*	*	*
1002928	1002928	140	190	24	2,46	*	*	*	*
1002930	1002930	150	210	28	2,8	*	*	*	*
1002932	1002932	160	220	28	3,34	*	*	*	*

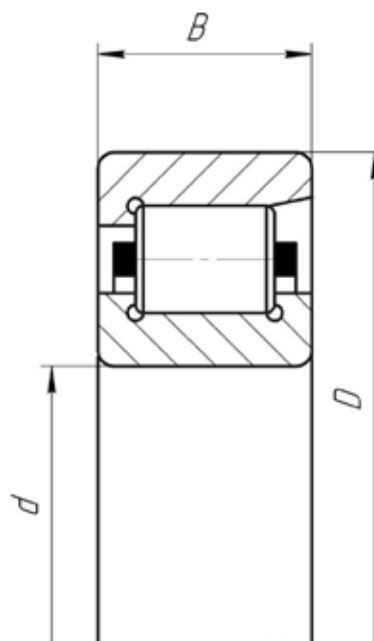
# ЦИЛИНДРИЧЕСКИЕ РОЛИКОВЫЕ ПОДШИПНИКИ

# CYLINDRICAL ROLLER BEARINGS



## CYLINDRICAL ROLLER BEARINGS WITH ONE INTEGRAL RIB ON THE OUTER RING

## ЦИЛИНДРИЧЕСКИЕ РОЛИКОВЫЕ ПОДШИПНИКИ С ОДНОБОРТОВЫМ НАРУЖНЫМ КОЛЬЦОМ



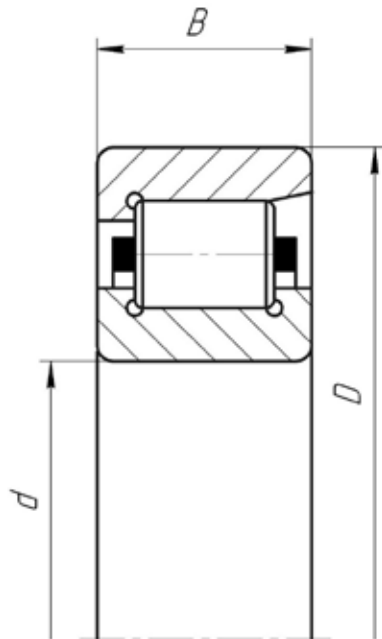
DESIGNATION ОБОЗНАЧЕНИЯ		DIMENSIONS, mm РАЗМЕРЫ, мм			WEIGHT, kg МАССА, кг	LOAD RATINGS, kN ГРУЗОПОДЪЁМНОСТЬ, кН		LIMITING SPEED RATINGS r/min ПРЕДЕЛЬНАЯ ЧАСТОТА ВРАЩЕНИЯ, об/мин	
BBC-R	GOST	d	D	B		DYNAMIC ДИНАМИЧЕСКАЯ C	STATIC СТАТИЧЕСКАЯ C <sub>0</sub>	IN GREASE В СМАЗКЕ	IN OIL В МАСЛЕ
NF 1015	12115	75	115	20	0,66	61,0	75,0	5700	6800
NF 201	12201	12	32	10	0,04	*	*	*	*
NF 202	12202	15	35	11	0,05	15,1	10,4	18 000	21 000
NF 203	12203	17	40	12	0,07	16,2	13,1	15 000	18 000
NF 204	12204	20	47	14	0,11	18,1	15	14 500	17 500
NF 207	12207	35	72	17	0,29	41	36,4	9 400	11 000
NF 208	12208	40	80	18	0,37	49,2	44,5	8 200	9 700
NF 210	12210	50	90	20	0,48	59,8	61,1	6 600	8 000
NF 211	12211	55	100	21	0,64	70,2	71,2	6 300	7 500
NF 212	12212	60	110	22	0,82	81,1	81,7	5 800	6 900
NF 213	12213	65	120	23	1,05	95,1	98,3	5 300	6 000
NF 214	12214	70	125	24	1,15	100	104,8	5 200	5 900
NF 215	12215	75	130	25	1,25	114,2	121,1	4 700	5 800
NF 216	12216	80	140	26	1,5	124	134	4 500	5 300
NF 217	12217	85	150	28	1,9	143,7	157	4 200	5 000
NF 218	12218	90	160	30	2,3	169	185,3	4 000	4 700
NF 220	12220	100	180	34	3,4	215,3	241,7	3 500	4 200
NF 222	12222	110	200	38	4,65	267	302,7	3 200	3 800
NF 224	12224	120	215	40	5,65	299,7	342,7	3 000	3 400
NF 302	12302	15	42	13	0,11	*	*	*	*
NF 303	12303	17	47	14	0,13	25,1	20,8	14 000	17 000
NF 304	12304	20	52	15	0,15	27,4	21,6	12 500	15 500
NF 305	12305	25	62	17	0,24	34,5	27,7	10 000	12 500
NF 306	12306	30	72	19	0,36	44,4	38	8 700	10 800
NF 307	12307	35	80	21	0,48	55,8	48,7	7 900	9 400

Information indicated by " \* " is available on request



## ЦИЛИНДРИЧЕСКИЕ РОЛИКОВЫЕ ПОДШИПНИКИ

## CYLINDRICAL ROLLER BEARINGS



### CYLINDRICAL ROLLER BEARINGS WITH ONE INTEGRAL RIB ON THE OUTER RING

### ЦИЛИНДРИЧЕСКИЕ РОЛИКОВЫЕ ПОДШИПНИКИ С ОДНОБОРТОВЫМ НАРУЖНЫМ КОЛЬЦОМ

DESIGNATION ОБОЗНАЧЕНИЯ		DIMENSIONS, mm РАЗМЕРЫ, мм			WEIGHT, kg МАССА, кг	LOAD RATINGS, kN ГРУЗОПОДЪЁМНОСТЬ, кН		LIMITING SPEED RATINGS r/min ПРЕДЕЛЬНАЯ ЧАСТОТА ВРАЩЕНИЯ, об/мин	
BBS-R	GOST	d	D	B		DYNAMIC ДИНАМИЧЕСКАЯ C	STATIC СТАТИЧЕСКАЯ C <sub>0</sub>	IN GREASE В СМАЗКЕ	IN OIL В МАСЛЕ
NF 308	12308	40	90	23	0,66	68,9	61,1	6 900	8 400
NF 309	12309	45	100	25	0,87	85,6	77,6	6 300	7 500
NF 310	12310	50	110	27	1,15	100,5	92,5	5 600	6 700
NF 311	12311	55	120	29	1,45	125	118	5 100	6 300
NF 312	12312	60	130	31	1,85	139,3	133,3	4 700	5 600
NF 315	12315	75	160	37	3,25	212,3	210,7	3 800	4 600
NF 316	12316	80	170	39	3,9	227,3	229,7	3 500	4 200
NF 318	12318	90	190	43	5,4	279,3	289	3 200	3 800
NF 320	12320	100	215	47	7,7	349,3	361,7	2 800	3 300
NF 322	12322	110	240	50	10,5	427	451,3	2 500	3 000
NF 324	12324	120	260	55	13	527,7	577,7	2 000	2 600
NF 326	12326	130	280	58	16,5	600	666,7	1 900	2 400
NF 409	12409	45	120	29	1,64	109,5	101,5	5400	6800
NF 410	12410	50	130	31	2,05	135	123	4700	5600
NF 2305	12605	25	62	24	0,34	51,8	51	10000	12000
NF 2306	12606	30	72	27	0,5	60,2	60,5	8700	10200
NF 2307	12607	35	80	31	0,7	87,7	92,8	7700	9300
NF 2308	12608	40	90	33	0,96	102,5	109,7	6600	7900
NF 2309	12609	45	100	36	1,25	122	132,5	5700	7000
NF 2310	12610	50	110	40	1,7	147,5	163,5	5200	6300
NF 2311	12611	55	120	43	2,1	178,1	202,5	5000	6100
NF 2312	12612	60	130	46	2,7	203,1	236,4	4500	5400
NF 2313	12613	65	140	48	3,25	240,7	259,3	4200	5100
NF 2314	12614	70	150	51	3,95	268,3	294,3	3900	4800
NF 2315	12615	75	160	55	4,85	289,2	342	3700	4400

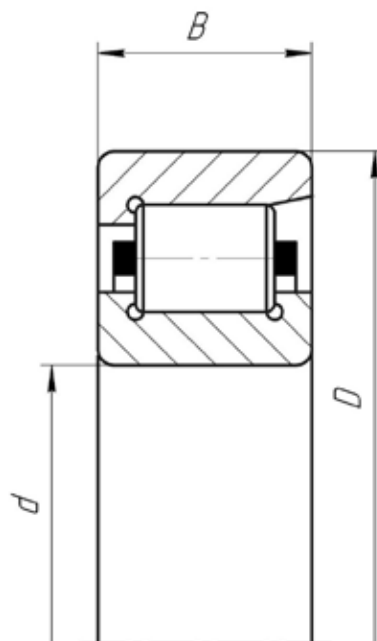
# ЦИЛИНДРИЧЕСКИЕ РОЛИКОВЫЕ ПОДШИПНИКИ

# CYLINDRICAL ROLLER BEARINGS



CYLINDRICAL ROLLER BEARINGS WITH ONE INTEGRAL RIB ON THE OUTER RING

ЦИЛИНДРИЧЕСКИЕ РОЛИКОВЫЕ ПОДШИПНИКИ С ОДНОБОРТОВЫМ НАРУЖНЫМ КОЛЬЦОМ



DESIGNATION ОБОЗНАЧЕНИЯ		DIMENSIONS, mm РАЗМЕРЫ, мм			WEIGHT, kg МАССА, кг	LOAD RATINGS, kN ГРУЗОПОДЪЁМНОСТЬ, кН		LIMITING SPEED RATINGS r/min ПРЕДЕЛЬНАЯ ЧАСТОТА ВРАЩЕНИЯ, об/мин	
BBC-R	GOST	d	D	B		DYNAMIC ДИНАМИЧЕСКАЯ C	STATIC СТАТИЧЕСКАЯ C <sub>0</sub>	IN GREASE В СМАЗКЕ	IN OIL В МАСЛЕ
NF 2316	12616	80	170	58	5,85	387,6	419,1	3300	4000
NF 2317	12617	85	180	60	6,6	418,3	461,7	3000	3800
NF 2318	12618	90	190	64	7,9	480	533,3	2900	3600
NF 2320	12620	100	215	73	12	605,6	721,7	2600	3200
NF 2322	12622	110	240	80	19	615,3	783,4	2400	2800
NF 2324	12624	120	260	86	24	814	1014,6	2000	2600
NF 2326	12626	130	280	93	30	845	1105	1900	2400

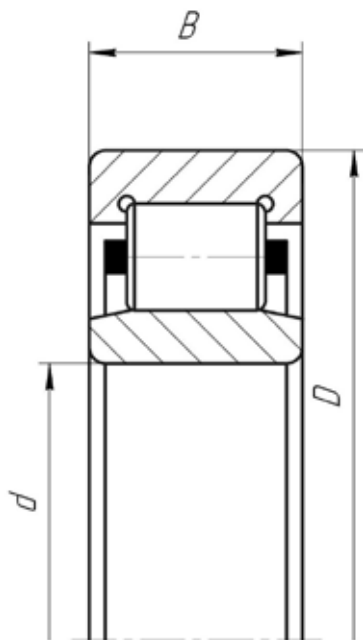


## ЦИЛИНДРИЧЕСКИЕ РОЛИКОВЫЕ ПОДШИПНИКИ

## CYLINDRICAL ROLLER BEARINGS

CYLINDRICAL ROLLER BEARINGS WITHOUT RIBS ON THE INNER RING

ЦИЛИНДРИЧЕСКИЕ РОЛИКОВЫЕ ПОДШИПНИКИ БЕЗ БОРТОВ НА ВНУТРЕННЕМ КОЛЬЦЕ



DESIGNATION ОБОЗНАЧЕНИЯ		DIMENSIONS, mm РАЗМЕРЫ, мм			WEIGHT, kg МАССА, кг	LOAD RATINGS, kN ГРУЗОПОДЪЕМНОСТЬ, кН		LIMITING SPEED RATINGS r/min ПРЕДЕЛЬНАЯ ЧАСТОТА ВРАЩЕНИЯ, об/мин	
BSC-R	GOST	d	D	B		DYNAMIC ДИНАМИЧЕСКАЯ C	STATIC СТАТИЧЕСКАЯ C <sub>0</sub>	IN GREASE В СМАЗКЕ	IN OIL В МАСЛЕ
NU 1007	32107	35	62	14	0,18	27,1	28,4	11 000	13 000
NU 1008	32108	40	68	15	0,22	28,8	31,3	9 700	11 500
NU 1009	32109	45	75	16	0,29	37,2	42,2	8 800	10 500
NU 1010	32110	50	80	16	0,31	38,3	44,5	8 000	9 700
NU 1011	32111	55	90	18	0,45	39,4	50,5	7 300	8 700
NU 1012	32112	60	95	18	0,48	40,5	53	6 700	8 200
NU 1013	32113	65	100	18	0,51	49,6	63,7	6 300	7 800
NU 1014	32114	70	110	20	0,7	66,3	81,7	5 800	6 900
NU 1015	32115	75	115	20	0,74	68,3	84,3	5 500	6 500
NU 1016	32116	80	125	22	0,99	71,1	88,8	5 200	6 200
NU 1017	32117	85	130	22	1,05	73,6	95,3	4 900	5 800
NU 1018	32118	90	140	24	1,35	87,3	114,3	4 500	5 400
NU 1019	32119	95	145	24	1,4	90,4	119,7	4 300	5 200
NU 1020	32120	100	150	24	1,45	92,3	124,7	4 100	5 000
NU 1021	32121	105	160	26	1,85	107,3	146,3	3 900	4 800
NU 1022	32122	110	170	28	2,3	133	176,7	3 700	4 500
NU 1024	32124	120	180	28	2,45	141	194	3 400	4 200
NU 1030	32130	150	225	35	4,85	202,7	298	2 800	3 300
NU 1034	32134	170	260	42	7,9	287,3	415	2 400	2 800
NU 1036	32136	180	280	46	10,5	350,3	501,7	2 200	2 600
NU 1044	32144	220	340	56	18,5	501,7	750	1 800	2 100
NU 1052	32152	260	400	65	29	642,3	995	1 500	1 800
NU 201	32201	12	32	10	0,05	*	*	*	*
NU 202	32202	15	35	11	0,06	15,1	10,4	18 000	21 000
NU 203	32203	17	40	12	0,07	16,2	13,1	15 000	18 000

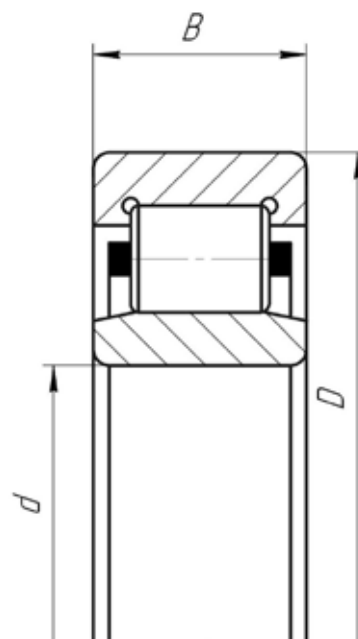
# ЦИЛИНДРИЧЕСКИЕ РОЛИКОВЫЕ ПОДШИПНИКИ

# CYLINDRICAL ROLLER BEARINGS



## CYLINDRICAL ROLLER BEARINGS WITHOUT RIBS ON THE INNER RING

## ЦИЛИНДРИЧЕСКИЕ РОЛИКОВЫЕ ПОДШИПНИКИ БЕЗ БОРТОВ НА ВНУТРЕННЕМ КОЛЬЦЕ



DESIGNATION ОБОЗНАЧЕНИЯ		DIMENSIONS, mm РАЗМЕРЫ, мм			WEIGHT, kg МАССА, кг	LOAD RATINGS, kN ГРУЗОПОДЪЁМНОСТЬ, кН		LIMITING SPEED RATINGS r/min ПРЕДЕЛЬНАЯ ЧАСТОТА ВРАЩЕНИЯ, об/мин	
BBC-R	GOST	d	D	B		DYNAMIC ДИНАМИЧЕСКАЯ C	STATIC СТАТИЧЕСКАЯ C <sub>0</sub>	IN GREASE В СМАЗКЕ	IN OIL В МАСЛЕ
NU 204	32204	20	47	14	0,11	18,1	15	14 500	17 500
NU 205	32205	25	52	15	0,13	20,7	18,4	12 800	15 500
NU 206	32206	30	62	16	0,2	30,1	25,9	10 800	12 800
NU 207	32207	35	72	17	0,29	41	36,4	9 400	11 000
NU 208	32208	40	80	18	0,37	49,2	44,5	8 200	9 700
NU 209	32209	45	85	19	0,43	53,1	50,7	7 500	8 900
NU 210	32210	50	90	20	0,48	59,8	61,1	6 600	8 000
NU 211	32211	55	100	21	0,64	70,2	71,2	6 300	7 500
NU 212	32212	60	110	22	0,82	81,1	81,7	5 800	6 900
NU 213	32213	65	120	23	1,05	95,1	98,3	5 300	6 000
NU 214	32214	70	125	24	1,15	100	104,8	5 200	5 900
NU 215	32215	75	130	25	1,25	114,2	121,1	4 700	5 800
NU 216	32216	80	140	26	1,5	124	134	4 500	5 300
NU 218	32218	90	160	30	2,3	169	185,3	4 000	4 700
NU 219	32219	95	170	32	2,8	191,7	209,7	3 800	4 500
NU 220	32220	100	180	34	3,4	215,3	241,7	3 500	4 200
NU 221	32221	105	190	36	4	233,7	260	3 300	4 000
NU 222	32222	110	200	38	4,65	267	302,7	3 200	3 800
NU 224	32224	120	215	40	5,65	299,7	342,7	3 000	3 400
NU 226	32226	130	230	40	6,5	314,7	365,7	2 600	3 200
NU 228	32228	140	250	42	8,25	355,7	418	2 400	3 000
NU 234	32234	170	310	52	18,5	584,3	724	1 900	2 300
NU 238	32238	190	340	55	23,5	750	953,3	1 700	2 000
NU 240	32240	200	360	58	27,5	808	1040	1 600	1 900
NU 244	32244	220	400	65	38,5	956,7	1220	1 500	1 700
NU 301	32301	12	37	12	0,07	*	*	*	*

Information indicated by “\*” is available on request

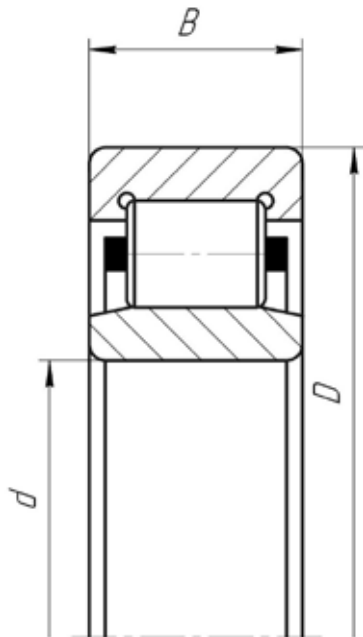




## ЦИЛИНДРИЧЕСКИЕ РОЛИКОВЫЕ ПОДШИПНИКИ

## CYLINDRICAL ROLLER BEARINGS

CYLINDRICAL ROLLER BEARINGS WITHOUT RIBS ON THE INNER RING



ЦИЛИНДРИЧЕСКИЕ РОЛИКОВЫЕ ПОДШИПНИКИ БЕЗ БОРТОВ НА ВНУТРЕННЕМ КОЛЬЦЕ

DESIGNATION ОБОЗНАЧЕНИЯ		DIMENSIONS, mm РАЗМЕРЫ, мм			WEIGHT, kg МАССА, кг	LOAD RATINGS, kN ГРУЗОПОДЪЁМНОСТЬ, кН		LIMITING SPEED RATINGS r/min ПРЕДЕЛЬНАЯ ЧАСТОТА ВРАЩЕНИЯ, об/мин	
BBS-R	GOST	d	D	B		DYNAMIC ДИНАМИЧЕСКАЯ C	STATIC СТАТИЧЕСКАЯ C <sub>0</sub>	IN GREASE В СМАЗКЕ	IN OIL В МАСЛЕ
NU 302	32302	15	42	13	0,1	*	*	*	*
NU 303	32303	17	47	14	0,13	25,1	20,8	14 000	17 000
NU 304	32304	20	52	15	0,16	27,4	21,6	12 500	15 500
NU 305	32305	25	62	17	0,28	34,5	27,7	10 000	12 500
NU 306	32306	30	72	19	0,36	44,4	38	8 700	10 800
NU 308	32308	40	90	23	0,66	68,9	61,1	6 900	8 400
NU 309	32309	45	100	25	0,87	85,6	77,6	6 300	7 500
NU 310	32310	50	110	27	1,15	100,5	92,5	5 600	6 700
NU 311	32311	55	120	29	1,45	125	118	5 100	6 300
NU 312	32312	60	130	31	1,85	139,3	133,3	4 700	5 600
NU 313	32313	65	140	33	2,25	159,3	154,3	4 400	5 300
NU 314	32314	70	150	35	2,75	180,3	180	4 100	5 000
NU 315	32315	75	160	37	3,25	212,3	210,7	3 800	4 600
NU 316	32316	80	170	39	3,9	227,3	229,7	3 500	4 200
NU 317	32317	85	180	41	4,5	255,7	259,3	3 300	4 000
NU 318	32318	90	190	43	5,4	279,3	289	3 200	3 800
NU 319	32319	95	200	45	6,2	301,7	315	3 100	3 700
NU 320	32320	100	215	47	7,7	349,3	361,7	2 800	3 300
NU 322	32322	110	240	50	10,5	427	451,3	2 500	3 000
NU 324	32324	120	260	55	13	527,7	577,7	2 000	2 600
NU 326	32326	130	280	58	16,5	600	666,7	1 900	2 400
NU 328	32328	140	300	62	20	729,7	779,3	1 900	2 300
NU 330	32330	150	320	65	27	827	891,3	1 800	2 100
NU 332	32332	160	340	68	32	920	1070	1 700	2 000
NU 334	32334	170	360	72	38,5	955,7	1193,3	1 500	1 800
NU 336	32336	180	380	75	42,5	1008,3	1270	1 400	1 700

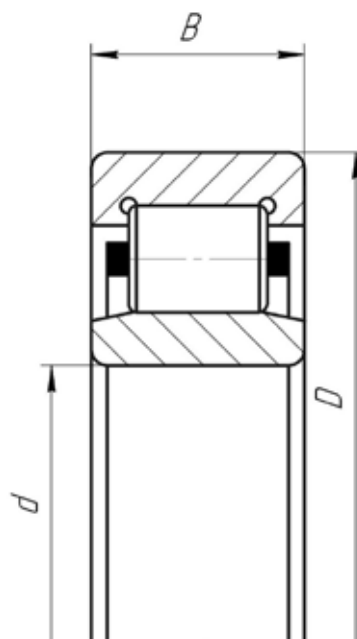
# ЦИЛИНДРИЧЕСКИЕ РОЛИКОВЫЕ ПОДШИПНИКИ

# CYLINDRICAL ROLLER BEARINGS



## CYLINDRICAL ROLLER BEARINGS WITHOUT RIBS ON THE INNER RING

## ЦИЛИНДРИЧЕСКИЕ РОЛИКОВЫЕ ПОДШИПНИКИ БЕЗ БОРТОВ НА ВНУТРЕННЕМ КОЛЬЦЕ



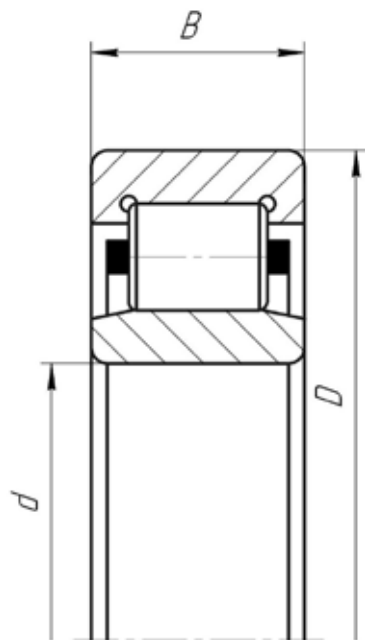
DESIGNATION ОБОЗНАЧЕНИЯ		DIMENSIONS, mm РАЗМЕРЫ, мм			WEIGHT, kg МАССА, кг	LOAD RATINGS, kN ГРУЗОПОДЪЁМНОСТЬ, кН		LIMITING SPEED RATINGS r/min ПРЕДЕЛЬНАЯ ЧАСТОТА ВРАЩЕНИЯ, об/мин	
BBC-R	GOST	d	D	B		DYNAMIC ДИНАМИЧЕСКАЯ C	STATIC СТАТИЧЕСКАЯ C <sub>0</sub>	IN GREASE В СМАЗКЕ	IN OIL В МАСЛЕ
NU 406	32406	30	90	23	0,75	63,5	55,9	7 500	9 300
NU 407	32407	35	100	25	1	75,1	66,6	6 500	8 200
NU 408	32408	40	110	27	1,3	94,9	84,3	5 800	7 400
NU 409	32409	45	120	29	1,65	109,5	101,5	5 400	6 800
NU 410	32410	50	130	31	2	135	123	4 700	5 600
NU 411	32411	55	140	33	2,5	140,5	133	4 600	5 500
NU 412	32412	60	150	35	3	172,3	172,7	4 100	4 900
NU 413	32413	65	160	37	3,6	182	183,3	3 900	4 600
NU 414	32414	70	180	42	5,25	233	238,3	3 300	4 000
NU 417	32417	85	210	52	8,7	347,5	366,9	2 900	3 700
NU 418	32418	90	225	54	10,5	382	407	2 700	3 300
NU 419	32419	95	240	55	13,5	414,3	449	2 500	3 100
NU 2205	32505	25	52	18	0,19	29,6	29,3	12 200	15 000
NU 2206	32506	30	62	20	0,3	45,2	46,1	9 700	12 000
NU 2207	32507	35	72	23	0,4	57,4	60,7	8 300	10 000
NU 2208	32508	40	80	23	0,49	62,6	65,4	7 300	8 900
NU 2209	32509	45	85	23	0,54	69,9	81,1	6 900	8 300
NU 2210	32510	50	90	23	0,58	73,9	84,3	6 200	7 500
NU 2211	32511	55	100	25	0,78	91,1	109,4	5 900	7 000
NU 2212	32512	60	110	28	1,05	117,9	140,6	5 300	6 400
NU 2213	32513	65	120	31	1,45	134,3	163	4 900	5 900
NU 2214	32514	70	125	31	1,5	154,6	193,1	4 600	5 600
NU 2215	32515	75	130	31	1,55	157,8	208,6	4 300	5 200
NU 2216	32516	80	140	33	1,95	174,6	228,3	4 100	5 000
NU 2217	32517	85	150	36	2,5	220,1	282,6	3 700	4 500



## ЦИЛИНДРИЧЕСКИЕ РОЛИКОВЫЕ ПОДШИПНИКИ

## CYLINDRICAL ROLLER BEARINGS

CYLINDRICAL ROLLER BEARINGS WITHOUT RIBS ON THE INNER RING



ЦИЛИНДРИЧЕСКИЕ РОЛИКОВЫЕ ПОДШИПНИКИ БЕЗ БОРТОВ НА ВНУТРЕННЕМ КОЛЬЦЕ

DESIGNATION ОБОЗНАЧЕНИЯ		DIMENSIONS, mm РАЗМЕРЫ, мм			WEIGHT, kg МАССА, кг	LOAD RATINGS, kN ГРУЗОПОДЪЁМНОСТЬ, кН		LIMITING SPEED RATINGS r/min ПРЕДЕЛЬНАЯ ЧАСТОТА ВРАЩЕНИЯ, об/мин	
BSC-R	GOST	d	D	B		DYNAMIC ДИНАМИЧЕСКАЯ C	STATIC СТАТИЧЕСКАЯ C <sub>0</sub>	IN GREASE В СМАЗКЕ	IN OIL В МАСЛЕ
NU 2218	32518	90	160	40	3,1	241	314,4	3 600	4 200
NU 2219	32519	95	170	43	3,85	277,1	361,8	3 300	4 100
NU 2220	32520	100	180	46	4,65	334,3	442,2	3 100	3 800
NU 2222	32522	110	200	53	6,96	357,8	480,7	2 800	3 400
NU 2224	32524	120	215	58	8,55	425,8	570	2 500	3 200
NU 2232	32532	160	290	80	27,2	830,6	1157	1 900	2 400
NU 2244	32544	220	400	108	61,5	1280	1966,7	1 200	1 600
NU 2305	32605	25	62	24	0,34	51,8	51	10 000	12 000
NU 2306	32606	30	72	27	0,5	60,2	60,5	8 700	10 200
NU 2307	32607	35	80	31	0,7	87,7	92,8	7 700	9 300
NU 2308	32608	40	90	33	0,96	102,5	109,7	6 600	7 900
NU 2309	32609	45	100	36	1,25	122	132,5	5 700	7 000
NU 2310	32610	50	110	40	1,7	147,5	163,5	5 200	6 300
NU 2311	32611	55	120	43	2,1	178,1	202,5	5 000	6 100
NU 2312	32612	60	130	46	2,7	203,1	236,4	4 500	5 400
NU 2313	32613	65	140	48	3,25	240,7	259,3	4 200	5 100
NU 2314	32614	70	150	51	3,95	268,3	294,3	3 900	4 800
NU 2315	32615	75	160	55	4,85	289,2	342	3 700	4 400
NU 2316	32616	80	170	58	5,85	387,6	419,1	3 300	4 000
NU 2317	32617	85	180	60	6,6	418,3	461,7	3 000	3 800
NU 2318	32618	90	190	64	7,9	480	533,3	2 900	3 600
NU 2319	32619	95	200	67	10,4	508,3	583,3	2 700	3 300
NU 2320	32620	100	215	73	12	605,6	721,7	2 600	3 200
NU 2322	32622	110	240	80	19	615,3	783,4	2 400	2 800
NU 2324	32624	120	260	86	24	814	1014,6	2 000	2 600

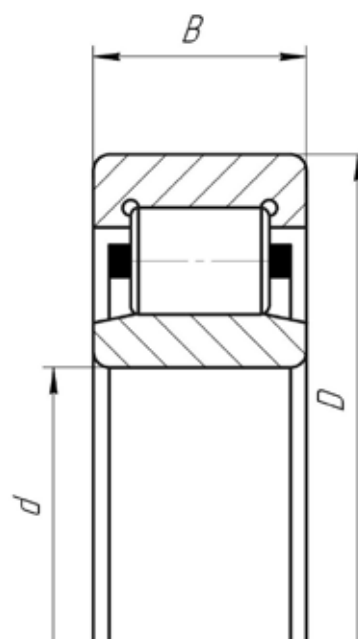
# ЦИЛИНДРИЧЕСКИЕ РОЛИКОВЫЕ ПОДШИПНИКИ

# CYLINDRICAL ROLLER BEARINGS



## CYLINDRICAL ROLLER BEARINGS WITHOUT RIBS ON THE INNER RING

## ЦИЛИНДРИЧЕСКИЕ РОЛИКОВЫЕ ПОДШИПНИКИ БЕЗ БОРТОВ НА ВНУТРЕННЕМ КОЛЬЦЕ



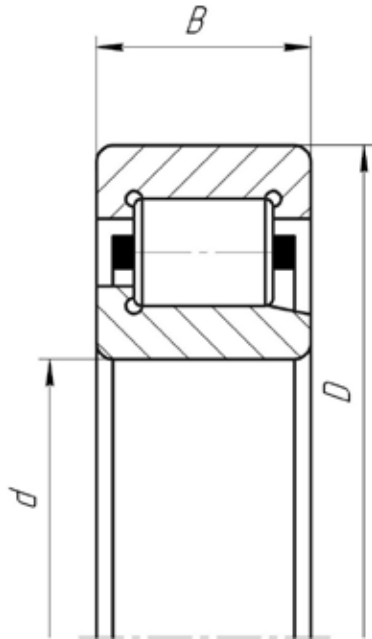
DESIGNATION ОБОЗНАЧЕНИЯ		DIMENSIONS, mm РАЗМЕРЫ, мм			WEIGHT, kg МАССА, кг	LOAD RATINGS, kN ГРУЗОПОДЪЁМНОСТЬ, кН		LIMITING SPEED RATINGS r/min ПРЕДЕЛЬНАЯ ЧАСТОТА ВРАЩЕНИЯ, об/мин	
BBC-R	GOST	d	D	B		DYNAMIC ДИНАМИЧЕСКАЯ C	STATIC СТАТИЧЕСКАЯ C <sub>0</sub>	IN GREASE В СМАЗКЕ	IN OIL В МАСЛЕ
NU 2326	32626	130	280	93	30	845	1105	1 900	2 400
NU 2328	32628	140	300	102	37,5	1143,3	1400	1 700	2 300
NU 2330	32630	150	320	108	45	1291	1586,2	1 600	2 100
NU 2332	32632	160	340	114	53,5	1293,3	1793,3	1 500	2 000
NU 2334	32634	170	360	120	62,5	1435,3	1985,3	1 400	1 700
1032907	1032907	35	55	10	0,14	*	*	*	*
1032908	1032908	40	62	12	0,16	*	*	*	*
1032909	1032909	45	68	12	0,18	*	*	*	*
1032910	1032910	50	72	12	0,21	*	*	*	*
1032911	1032911	55	80	13	0,23	*	*	*	*
1032912	1032912	60	85	13	0,25	*	*	*	*
1032913	1032913	65	90	13	0,3	*	*	*	*
1032914	1032914	70	100	16	0,37	*	*	*	*
1032915	1032915	75	105	16	0,41	*	*	*	*
1032916	1032916	80	110	16	0,47	*	*	*	*
1032917	1032917	85	120	18	0,6	*	*	*	*
1032918	1032918	90	125	18	0,72	*	*	*	*
1032920	1032920	100	140	20	0,88	*	*	*	*
1032922	1032922	110	150	20	0,94	*	*	*	*
1032924	1032924	120	165	22	1,26	*	*	*	*
1032926	1032926	130	180	24	2,05	*	*	*	*
1032928	1032928	140	190	24	2,46	*	*	*	*
1032930	1032930	150	210	28	2,8	*	*	*	*
1032932	1032932	160	220	28	3,34	*	*	*	*



## ЦИЛИНДРИЧЕСКИЕ РОЛИКОВЫЕ ПОДШИПНИКИ

## CYLINDRICAL ROLLER BEARINGS

CYLINDRICAL ROLLER BEARINGS WITH ONE INTEGRAL RIB ON THE INNER RING



ЦИЛИНДРИЧЕСКИЕ РОЛИКОВЫЕ ПОДШИПНИКИ С ОДНОБОРТОВЫМ ВНУТРЕННИМ КОЛЬЦОМ

DESIGNATION ОБОЗНАЧЕНИЯ		DIMENSIONS, mm РАЗМЕРЫ, мм			WEIGHT, kg МАССА, кг	LOAD RATINGS, kN ГРУЗОПОДЪЁМНОСТЬ, кН		LIMITING SPEED RATINGS r/min ПРЕДЕЛЬНАЯ ЧАСТОТА ВРАЩЕНИЯ, об/мин	
BBC-R	GOST	d	D	B		DYNAMIC ДИНАМИЧЕСКАЯ C	STATIC СТАТИЧЕСКАЯ C <sub>0</sub>	IN GREASE В СМАЗКЕ	IN OIL В МАСЛЕ
NJ 1034	42134	170	260	42	8,2	287,3	415	2 400	2 800
NJ 1036	42136	180	280	46	10,1	350,3	501,7	2 200	2 600
NJ 1052	42152	260	400	65	30,9	642,3	995	1 500	1 800
NJ 201	42201	12	32	10	0,04	*	*	*	*
NJ 202	42202	15	35	11	0,05	15,1	10,4	18 000	21 000
NJ 203	42203	17	40	12	0,08	16,2	13,1	15 000	18 000
NJ 204	42204	20	47	14	0,12	18,1	15	14 500	17 500
NJ 205	42205	25	52	15	0,13	20,7	18,4	12 800	15 500
NJ 206	42206	30	62	16	0,2	30,1	25,9	10 800	12 800
NJ 207	42207	35	72	17	0,29	41	36,4	9 400	11 000
NJ 208	42208	40	80	18	0,37	49,2	44,5	8 200	9 700
NJ 209	42209	45	85	19	0,43	53,1	50,7	7 500	8 900
NJ 210	42210	50	90	20	0,48	59,8	61,1	6 600	8 000
NJ 211	42211	55	100	21	0,64	70,2	71,2	6 300	7 500
NJ 212	42212	60	110	22	0,82	81,1	81,7	5 800	6 900
NJ 213	42213	65	120	23	1,05	95,1	98,3	5 300	6 000
NJ 215	42215	75	130	25	1,25	114,2	121,1	4 700	5 800
NJ 216	42216	80	140	26	1,5	124	134	4 500	5 300
NJ 217	42217	85	150	28	1,9	143,7	157	4 200	5 000
NJ 218	42218	90	160	30	2,3	169	185,3	4 000	4 700
NJ 221	42221	105	190	36	4	233,7	260	3 300	4 000
NJ 226	42226	130	230	40	6,5	314,7	365,7	2 600	3 200
NJ 228	42228	140	250	42	8,25	355,7	418	2 400	3 000
NJ 234	42234	170	310	52	18,5	584,3	724	1 900	2 300
NJ 240	42240	200	360	58	27,5	808	1040	1 600	1 900

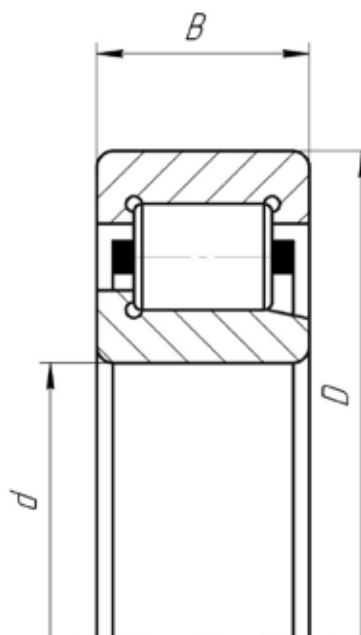
# ЦИЛИНДРИЧЕСКИЕ РОЛИКОВЫЕ ПОДШИПНИКИ

# CYLINDRICAL ROLLER BEARINGS



CYLINDRICAL ROLLER BEARINGS WITH ONE INTEGRAL RIB ON THE INNER RING

ЦИЛИНДРИЧЕСКИЕ РОЛИКОВЫЕ ПОДШИПНИКИ С ОДНОБОРТОВЫМ ВНУТРЕННИМ КОЛЬЦОМ



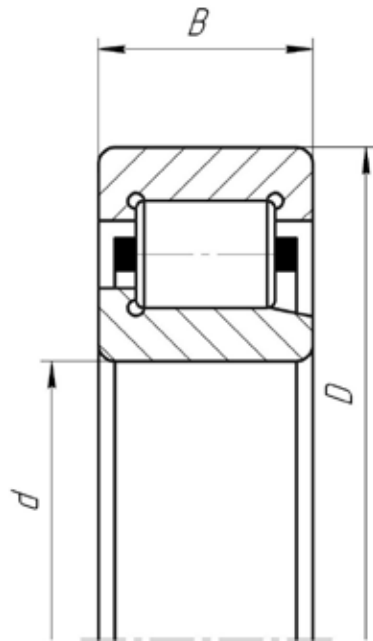
DESIGNATION ОБОЗНАЧЕНИЯ		DIMENSIONS, mm РАЗМЕРЫ, мм			WEIGHT, kg МАССА, кг	LOAD RATINGS, kN ГРУЗОПОДЪЁМНОСТЬ, кН		LIMITING SPEED RATINGS r/min ПРЕДЕЛЬНАЯ ЧАСТОТА ВРАЩЕНИЯ, об/мин	
BBC-R	GOST	d	D	B		DYNAMIC ДИНАМИЧЕСКАЯ C	STATIC СТАТИЧЕСКАЯ C <sub>0</sub>	IN GREASE В СМАЗКЕ	IN OIL В МАСЛЕ
NJ 244	42244	220	400	65	38,5	956,7	1220	1 500	1 700
NJ 301	42301	12	37	12	0,07	*	*	*	*
NJ 302	42302	15	42	13	0,1	*	*	*	*
NJ 303	42303	17	47	14	0,13	25,1	20,8	14 000	17 000
NJ 304	42304	20	52	15	0,16	27,4	21,6	12 500	15 500
NJ 305	42305	25	62	17	0,24	34,5	27,7	10 000	12 500
NJ 306	42306	30	72	19	0,36	44,4	38	8 700	10 800
NJ 307	42307	35	80	21	0,48	55,8	48,7	7 900	9 400
NJ 308	42308	40	90	23	0,66	68,9	61,1	6 900	8 400
NJ 309	42309	45	100	25	0,87	85,6	77,6	6 300	7 500
NJ 310	42310	50	110	27	1,15	100,5	92,5	5 600	6 700
NJ 311	42311	55	120	29	1,45	125	118	5 100	6 300
NJ 312	42312	60	130	31	1,85	139,3	133,3	4 700	5 600
NJ 313	42313	65	140	33	2,25	159,3	154,3	4 400	5 300
NJ 314	42314	70	150	35	2,75	180,3	180	4 100	5 000
NJ 315	42315	75	160	37	3,25	212,3	210,7	3 800	4 600
NJ 317	42317	85	180	41	4,5	255,7	259,3	3 300	4 000
NJ 318	42318	90	190	43	5,4	279,3	289	3 200	3 800
NJ 320	42320	100	215	47	7,7	349,3	361,7	2 800	3 300
NJ 322	42322	110	240	50	10,5	427	451,3	2 500	3 000
NJ 324	42324	120	260	55	13	527,7	577,7	2 000	2 600
NJ 326	42326	130	280	58	16,5	600	666,7	1 900	2 400
NJ 328	42328	140	300	62	20	729,7	779,3	1 900	2 300
NJ 330	42330	150	320	65	27	827	891,3	1 800	2 100
NJ 406	42406	30	90	23	0,75	63,5	55,9	7 500	9 300



## ЦИЛИНДРИЧЕСКИЕ РОЛИКОВЫЕ ПОДШИПНИКИ

## CYLINDRICAL ROLLER BEARINGS

CYLINDRICAL ROLLER BEARINGS WITH ONE INTEGRAL RIB ON THE INNER RING



ЦИЛИНДРИЧЕСКИЕ РОЛИКОВЫЕ ПОДШИПНИКИ С ОДНОБОРТОВЫМ ВНУТРЕННИМ КОЛЬЦОМ

DESIGNATION ОБОЗНАЧЕНИЯ		DIMENSIONS, mm РАЗМЕРЫ, мм			WEIGHT, kg МАССА, кг	LOAD RATINGS, kN ГРУЗОПОДЪЁМНОСТЬ, кН		LIMITING SPEED RATINGS r/min ПРЕДЕЛЬНАЯ ЧАСТОТА ВРАЩЕНИЯ, об/мин	
BBS-R	GOST	d	D	B		DYNAMIC ДИНАМИЧЕСКАЯ C	STATIC СТАТИЧЕСКАЯ C <sub>0</sub>	IN GREASE В СМАЗКЕ	IN OIL В МАСЛЕ
NJ 407	42407	35	100	25	1	75,1	66,6	6 500	8 200
NJ 408	42408	40	110	27	1,3	94,9	84,3	5 800	7 400
NJ 409	42409	45	120	29	1,65	109,5	101,5	5 400	6 800
NJ 410	42410	50	130	31	2	135	123	4 700	5 600
NJ 411	42411	55	140	33	2,5	140,5	133	4 600	5 500
NJ 412	42412	60	150	35	3	172,3	172,7	4 100	4 900
NJ 413	42413	65	160	37	3,6	182	183,3	3 900	4 600
NJ 414	42414	70	180	42	5,25	233	238,3	3 300	4 000
NJ 415	42415	75	190	45	6,25	263	262,5	3 300	4 100
NJ 416	42416	80	200	48	7,3	300,5	304	3 100	3 900
NJ 417	42417	85	210	52	8,7	347,5	366,9	2 900	3 700
NJ 418	42418	90	225	54	10,5	382	407	2 700	3 300
NJ 420	42420	100	250	58	14	460	507	2 500	2 900
NJ 422	42422	110	280	65	20	561,3	627	2 100	2 600
NJ 2205	42505	25	52	18	0,16	29,6	29,3	12 200	15 000
NJ 2206	42506	30	62	20	0,26	45,2	46,1	9 700	12 000
NJ 2207	42507	35	72	23	0,4	57,4	60,7	8 300	10 000
NJ 2208	42508	40	80	23	0,49	62,6	65,4	7 300	8 900
NJ 2209	42509	45	85	23	0,54	69,9	81,1	6 900	8 300
NJ 2210	42510	50	90	23	0,58	73,9	84,3	6 200	7 500
NJ 2211	42511	55	100	25	0,78	91,1	109,4	5 900	7 000
NJ 2212	42512	60	110	28	1,05	117,9	140,6	5 300	6 400
NJ 2213	42513	65	120	31	1,45	134,3	163	4 900	5 900
NJ 2214	42514	70	125	31	1,5	154,6	193,1	4 600	5 600
NJ 2215	42515	75	130	31	1,55	157,8	208,6	4 300	5 200



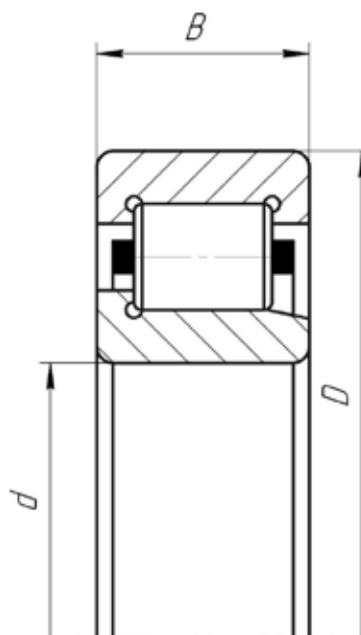
# ЦИЛИНДРИЧЕСКИЕ РОЛИКОВЫЕ ПОДШИПНИКИ

# CYLINDRICAL ROLLER BEARINGS



CYLINDRICAL ROLLER BEARINGS WITH ONE INTEGRAL RIB ON THE INNER RING

ЦИЛИНДРИЧЕСКИЕ РОЛИКОВЫЕ ПОДШИПНИКИ С ОДНОБОРТОВЫМ ВНУТРЕННИМ КОЛЬЦОМ



DESIGNATION ОБОЗНАЧЕНИЯ		DIMENSIONS, mm РАЗМЕРЫ, мм			WEIGHT, kg МАССА, кг	LOAD RATINGS, kN ГРУЗОПОДЪЁМНОСТЬ, кН		LIMITING SPEED RATINGS r/min ПРЕДЕЛЬНАЯ ЧАСТОТА ВРАЩЕНИЯ, об/мин	
BBC-R	GOST	d	D	B		DYNAMIC ДИНАМИЧЕСКАЯ C	STATIC СТАТИЧЕСКАЯ C <sub>0</sub>	IN GREASE В СМАЗКЕ	IN OIL В МАСЛЕ
NJ 2216	42516	80	140	33	1,95	174,6	228,3	4 100	5 000
NJ 2217	42517	85	150	36	2,5	220,1	282,6	3 700	4 500
NJ 2218	42518	90	160	40	3,1	241	314,4	3 600	4 200
NJ 2219	42519	95	170	43	3,85	277,1	361,8	3 300	4 100
NJ 2220	42520	100	180	46	4,65	334,3	442,2	3 100	3 800
NJ 2222	42522	110	200	53	6,96	357,8	480,7	2 800	3 400
NJ 2224	42524	120	215	58	8,55	425,8	570	2 500	3 200
NJ 2226	42526	130	230	64	10,5	573,6	710,7	2 300	2 850
NJ 2305	42605	25	62	24	0,34	51,8	51	10 000	12 000
NJ 2306	42606	30	72	27	0,5	60,2	60,5	8 700	10 200
NJ 2307	42607	35	80	31	0,7	87,7	92,8	7 700	9 300
NJ 2308	42608	40	90	33	0,96	102,5	109,7	6 600	7 900
NJ 2309	42609	45	100	36	1,25	122	132,5	5 700	7 000
NJ 2310	42610	50	110	40	1,7	147,5	163,5	5 200	6 300
NJ 2311	42611	55	120	43	2,1	178,1	202,5	5 000	6 100
NJ 2312	42612	60	130	46	2,7	203,1	236,4	4 500	5 400
NJ 2313	42613	65	140	48	3,25	240,7	259,3	4 200	5 100
NJ 2314	42614	70	150	51	3,95	268,3	294,3	3 900	4 800
NJ 2315	42615	75	160	55	4,85	289,2	342	3 700	4 400
NJ 2316	42616	80	170	58	5,85	387,6	419,1	3 300	4 000
NJ 2317	42617	85	180	60	6,6	418,3	461,7	3 000	3 800
NJ 2318	42618	90	190	64	7,9	480	533,3	2 900	3 600
NJ 2319	42619	95	200	67	10,4	508,3	583,3	2 700	3 300
NJ 2320	42620	100	215	73	12	605,6	721,7	2 600	3 200
NJ 2322	42622	110	240	80	19	615,3	783,4	2 400	2 800

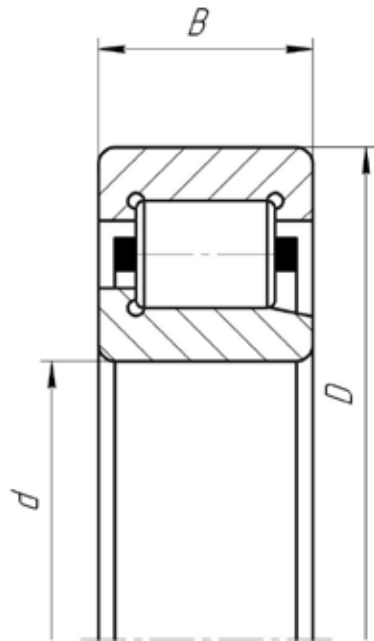


## ЦИЛИНДРИЧЕСКИЕ РОЛИКОВЫЕ ПОДШИПНИКИ

## CYLINDRICAL ROLLER BEARINGS

CYLINDRICAL ROLLER BEARINGS WITH ONE INTEGRAL RIB ON THE INNER RING

ЦИЛИНДРИЧЕСКИЕ РОЛИКОВЫЕ ПОДШИПНИКИ С ОДНОБОРТОВЫМ ВНУТРЕННИМ КОЛЬЦОМ



DESIGNATION ОБОЗНАЧЕНИЯ		DIMENSIONS, mm РАЗМЕРЫ, мм			WEIGHT, kg МАССА, кг	LOAD RATINGS, kN ГРУЗОПОДЪЁМНОСТЬ, кН		LIMITING SPEED RATINGS r/min ПРЕДЕЛЬНАЯ ЧАСТОТА ВРАЩЕНИЯ, об/мин	
BBC-R	GOST	d	D	B		DYNAMIC ДИНАМИЧЕСКАЯ C	STATIC СТАТИЧЕСКАЯ C <sub>0</sub>	IN GREASE В СМАЗКЕ	IN OIL В МАСЛЕ
NJ 2324	42624	120	260	86	24	814	1014,6	2 000	2 600
NJ 2326	42626	130	280	93	30	845	1105	1 900	2 400
42722	42722	110	215	73	12,1	*	*	*	*
42724	42724	120	220	70	12,9	*	*	*	*

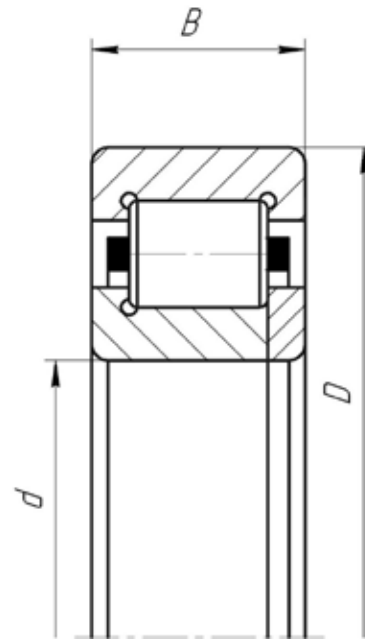
## ЦИЛИНДРИЧЕСКИЕ РОЛИКОВЫЕ ПОДШИПНИКИ

## CYLINDRICAL ROLLER BEARINGS



CYLINDRICAL ROLLER BEARINGS WITH TWO INTEGRAL RIBS ON THE OUTER RING, ONE INTEGRAL RIB AND ONE LOOSE RIB ON THE INNER RING

ЦИЛИНДРИЧЕСКИЕ РОЛИКОВЫЕ ПОДШИПНИКИ  
С ДВУМЯ БОРТАМИ НА НАРУЖНОМ КОЛЬЦЕ, ОДИН  
ВСТРОЕННЫЙ И ОДИН СВОБОДНЫЙ БОРТ  
НА ВНУТРЕННЕМ КОЛЬЦЕ



DESIGNATION ОБОЗНАЧЕНИЯ		DIMENSIONS, mm РАЗМЕРЫ, мм			WEIGHT, kg МАССА, кг	LOAD RATINGS, kN ГРУЗОПОДЪЁМНОСТЬ, кН		LIMITING SPEED RATINGS r/min ПРЕДЕЛЬНАЯ ЧАСТОТА ВРАЩЕНИЯ, об/мин	
BBC-R	GOST	d	D	B		DYNAMIC ДИНАМИЧЕСКАЯ C	STATIC СТАТИЧЕСКАЯ C <sub>0</sub>	IN GREASE В СМАЗКЕ	IN OIL В МАСЛЕ
NUP 201	92201	12	32	10	0,05	*	*	*	*
NUP 202	92202	15	35	11	0,06	15,1	10,4	18 000	21 000
NUP 203	92203	17	40	12	0,07	16,2	13,1	15 000	18 000
NUP 204	92204	20	47	14	0,12	18,1	15	14 500	17 500
NUP 205	92205	25	52	15	0,14	20,7	18,4	12 800	15 500
NUP 206	92206	30	62	16	0,21	30,1	25,9	10 800	12 800
NUP 207	92207	35	72	17	0,31	41	36,4	9 400	11 000
NUP 208	92208	40	80	18	0,39	49,2	44,5	8 200	9 700
NUP 209	92209	45	85	19	0,46	53,1	50,7	7 500	8 900
NUP 210	92210	50	90	20	0,52	59,8	61,1	6 600	8 000
NUP 211	92211	55	100	21	0,69	70,2	71,2	6 300	7 500
NUP 212	92212	60	110	22	0,86	81,1	81,7	5 800	6 900
NUP 213	92213	65	120	23	1,13	95,1	98,3	5 300	6 000
NUP 214	92214	70	125	24	1,2	100	104,8	5 200	5 900
NUP 215	92215	75	130	25	1,32	114,2	121,1	4 700	5 800
NUP 216	92216	80	140	26	1,57	124	134	4 500	5 300
NUP 217	92217	85	150	28	1,9	143,7	157	4 200	5 000
NUP 218	92218	90	160	30	2,44	169	185,3	4 000	4 700
NUP 219	92219	95	170	32	2,89	191,7	209,7	3 800	4 500
NUP 220	92220	100	180	34	3,61	215,3	241,7	3 500	4 200
NUP 221	92221	105	190	36	4,19	233,7	260	3 300	4 000
NUP 222	92222	110	200	38	5	267	302,7	3 200	3 800
NUP 224	92223	120	215	40	6,35	299,7	342,7	3 000	3 400
NUP 226	92224	130	230	40	7,3	314,7	365,7	2 600	3 200
NUP 228	92228	140	250	42	9,22	355,7	418	2 400	3 000
NUP 230	92230	150	270	45	12,2	392,5	510	2 200	2 600

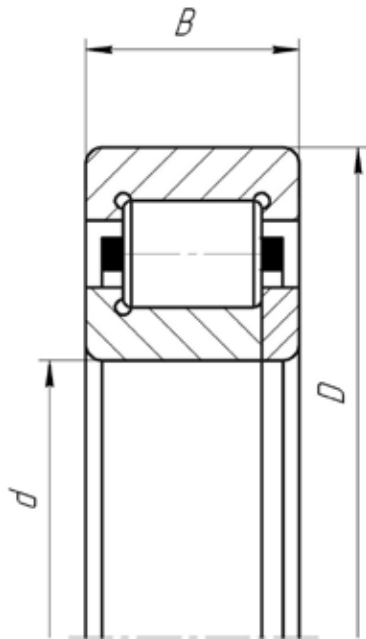
Information indicated by " \* " is available on request



## ЦИЛИНДРИЧЕСКИЕ РОЛИКОВЫЕ ПОДШИПНИКИ

## CYLINDRICAL ROLLER BEARINGS

CYLINDRICAL ROLLER BEARINGS WITH TWO INTEGRAL RIBS ON THE OUTER RING, ONE INTEGRAL RIB AND ONE LOOSE RIB ON THE INNER RING



ЦИЛИНДРИЧЕСКИЕ РОЛИКОВЫЕ ПОДШИПНИКИ  
С ДВУМЯ БОРТАМИ НА НАРУЖНОМ КОЛЬЦЕ, ОДИН  
ВСТРОЕННЫЙ И ОДИН СВОБОДНЫЙ БОРТ  
НА ВНУТРЕННЕМ КОЛЬЦЕ

DESIGNATION ОБОЗНАЧЕНИЯ		DIMENSIONS, mm РАЗМЕРЫ, мм			WEIGHT, kg МАССА, кг	LOAD RATINGS, kN ГРУЗОПОДЪЁМНОСТЬ, кН		LIMITING SPEED RATINGS r/min ПРЕДЕЛЬНАЯ ЧАСТОТА ВРАЩЕНИЯ, об/мин	
BBS-R	GOST	d	D	B		DYNAMIC ДИНАМИЧЕСКАЯ C	STATIC СТАТИЧЕСКАЯ C <sub>0</sub>	IN GREASE В СМАЗКЕ	IN OIL В МАСЛЕ
NUP 232	92232	160	290	48	16,8	497,9	627,1	2 100	2 500
NUP 234	92234	170	310	52	19,3	584,3	724	1 900	2 300
NUP 236	92236	180	320	52	20	608,7	770,7	1 800	2 100
NUP 238	92238	190	340	55	23,8	750	953,3	1 700	2 000
NUP 240	92240	200	360	58	27,7	808	1040	1 600	1 900
NUP 244	92244	220	400	65	38,8	956,7	1220	1 500	1 700
NUP 305	92305	25	62	17	0,24	34,5	27,7	10 000	12 500
NUP 306	92306	30	72	19	0,36	44,4	38	8 700	10 800
NUP 307	92307	35	80	21	4,8	55,8	48,7	7 900	9 400
NUP 308	92308	40	90	23	0,66	68,9	61,1	6 900	8 400
NUP 309	92309	45	100	25	0,87	85,6	77,6	6 300	7 500
NUP 310	92310	50	110	27	1,15	100,5	92,5	5 600	6 700
NUP 311	92311	55	120	29	1,45	125	118	5 100	6 300
NUP 312	92312	60	130	31	1,85	139,3	133,3	4 700	5 600
NUP 313	92313	65	140	33	2,25	159,3	154,3	4 400	5 300
NUP 314	92314	70	150	35	2,75	180,3	180	4 100	5 000
NUP 315	92315	75	160	37	3,25	212,3	210,7	3 800	4 600
NUP 316	92316	80	170	39	3,9	227,3	229,7	3 500	4 200
NUP 317	92317	85	180	41	4,5	255,7	259,3	3 300	4 000
NUP 318	92318	90	190	43	5,4	279,3	289	3 200	3 800
NUP 319	92319	95	200	45	6,2	301,7	315	3 100	3 700
NUP 320	92320	100	215	47	7,7	349,3	361,7	2 800	3 300
NUP 321	92321	105	225	49	8,75	425,3	448	2 600	3 100
NUP 322	92322	110	240	50	10,5	427	451,3	2 500	3 000
NUP 324	92324	120	260	55	13	527,7	577,7	2 000	2 600

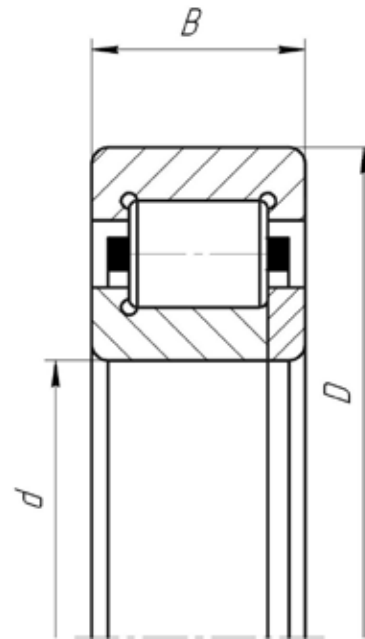
# ЦИЛИНДРИЧЕСКИЕ РОЛИКОВЫЕ ПОДШИПНИКИ

# CYLINDRICAL ROLLER BEARINGS



CYLINDRICAL ROLLER BEARINGS WITH TWO INTEGRAL RIBS ON THE OUTER RING, ONE INTEGRAL RIB AND ONE LOOSE RIB ON THE INNER RING

ЦИЛИНДРИЧЕСКИЕ РОЛИКОВЫЕ ПОДШИПНИКИ  
С ДВУМЯ БОРТАМИ НА НАРУЖНОМ КОЛЬЦЕ, ОДИН  
ВСТРОЕННЫЙ И ОДИН СВОБОДНЫЙ БОРТ  
НА ВНУТРЕННЕМ КОЛЬЦЕ



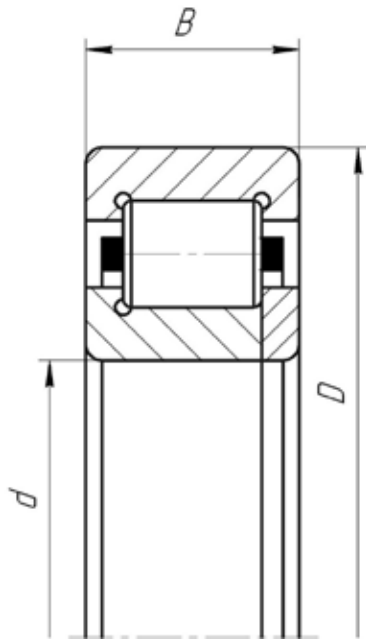
DESIGNATION ОБОЗНАЧЕНИЯ		DIMENSIONS, mm РАЗМЕРЫ, мм			WEIGHT, kg МАССА, кг	LOAD RATINGS, kN ГРУЗОПОДЪЁМНОСТЬ, кН		LIMITING SPEED RATINGS r/min ПРЕДЕЛЬНАЯ ЧАСТОТА ВРАЩЕНИЯ, об/мин	
BBC-R	GOST	d	D	B		DYNAMIC ДИНАМИЧЕСКАЯ C	STATIC СТАТИЧЕСКАЯ C <sub>0</sub>	IN GREASE В СМАЗКЕ	IN OIL В МАСЛЕ
NUP 407	92407	35	100	25	1,06	75,1	66,6	6 500	8 200
NUP 408	92408	40	110	27	1,3	94,9	84,3	5 800	7 400
NUP 409	92408	45	120	29	1,64	109,5	101,5	5 400	6 800
NUP 410	92410	50	130	31	2,1	135	123	4 700	5 600
NUP 411	92411	55	140	33	2,62	140,5	133	4 600	5 500
NUP 412	92412	60	150	35	3,2	172,3	172,7	4 100	4 900
NUP 413	92413	65	160	37	3,58	182	183,3	3 900	4 600
NUP 414	92414	70	180	42	5,28	233	238,3	3 300	4 000
NUP 416	92416	80	200	48	7,28	300,5	304	3 100	3 900
NUP 417	92417	85	210	52	8,68	347,5	366,9	2 900	3 700
NUP 2203	92503	17	40	16	0,089	25,4	21,8	15 000	18 000
NUP 2204	92504	20	47	18	0,14	28,9	28,9	13 000	16 000
NUP 2205	92505	25	52	18	0,16	29,6	29,3	12 200	15 000
NUP 2206	92506	30	62	20	0,26	45,2	46,1	9 700	12 000
NUP 2207	92507	35	72	23	0,4	57,4	60,7	8 300	10 000
NUP 2208	92508	40	80	23	0,49	62,6	65,4	7 300	8 900
NUP 2209	92509	45	85	23	0,54	69,9	81,1	6 900	8 300
NUP 2210	92510	50	90	23	0,58	73,9	84,3	6 200	7 500
NUP 2211	92511	55	100	25	0,78	91,1	109,4	5 900	7 000
NUP 2212	92512	60	110	28	1,05	117,9	140,6	5 300	6 400
NUP 2213	92513	65	120	31	1,45	134,3	163	4 900	5 900
NUP 2214	92514	70	125	31	1,5	154,6	193,1	4 600	5 600
NUP 2215	92515	75	130	31	1,55	157,8	208,6	4 300	5 200
NUP 2216	92516	80	140	33	1,95	174,6	228,3	4 100	5 000
NUP 2217	92517	85	150	36	2,5	220,1	282,6	3 700	4 500



## ЦИЛИНДРИЧЕСКИЕ РОЛИКОВЫЕ ПОДШИПНИКИ

## CYLINDRICAL ROLLER BEARINGS

CYLINDRICAL ROLLER BEARINGS WITH TWO INTEGRAL RIBS ON THE OUTER RING, ONE INTEGRAL RIB AND ONE LOOSE RIB ON THE INNER RING



ЦИЛИНДРИЧЕСКИЕ РОЛИКОВЫЕ ПОДШИПНИКИ  
С ДВУМЯ БОРТАМИ НА НАРУЖНОМ КОЛЬЦЕ, ОДИН  
ВСТРОЕННЫЙ И ОДИН СВОБОДНЫЙ БОРТ  
НА ВНУТРЕННЕМ КОЛЬЦЕ

DESIGNATION ОБОЗНАЧЕНИЯ		DIMENSIONS, mm РАЗМЕРЫ, мм			WEIGHT, kg МАССА, кг	LOAD RATINGS, kN ГРУЗОПОДЪЁМНОСТЬ, кН		LIMITING SPEED RATINGS r/min ПРЕДЕЛЬНАЯ ЧАСТОТА ВРАЩЕНИЯ, об/мин	
BBS-R	GOST	d	D	B		DYNAMIC ДИНАМИЧЕСКАЯ C	STATIC СТАТИЧЕСКАЯ C <sub>0</sub>	IN GREASE В СМАЗКЕ	IN OIL В МАСЛЕ
NUP 2218	92518	90	160	40	3,1	241	314,4	3 600	4 200
NUP 2219	92519	95	170	43	3,85	277,1	361,8	3 300	4 100
NUP 2220	92520	100	180	46	4,65	334,3	442,2	3 100	3 800
NUP 2222	92522	110	200	53	6,96	357,8	480,7	2 800	3 400
NUP 2224	92524	120	215	58	8,55	425,8	570	2 500	3 200
NUP 2305	92605	25	62	24	0,34	51,8	51	10 000	12 000
NUP 2306	92606	30	72	27	0,5	60,2	60,5	8 700	10 200
NUP 2307	92607	35	80	31	0,7	87,7	92,8	7 700	9 300
NUP 2308	92608	40	90	33	0,96	102,5	109,7	6 600	7 900
NUP 2309	92609	45	100	36	1,25	122	132,5	5 700	7 000
NUP 2310	92610	50	110	40	1,7	147,5	163,5	5 200	6 300
NUP 2311	92611	55	120	43	2,1	178,1	202,5	5 000	6 100
NUP 2312	92612	60	130	46	2,7	203,1	236,4	4 500	5 400
NUP 2313	92613	65	140	48	3,25	240,7	259,3	4 200	5 100
NUP 2314	92614	70	150	51	3,95	268,3	294,3	3 900	4 800
NUP 2315	92615	75	160	55	4,85	289,2	342	3 700	4 400
NUP 2316	92616	80	170	58	5,85	387,6	419,1	3 300	4 000
NUP 2317	92617	85	180	60	6,6	418,3	461,7	3 000	3 800
NUP 2318	92618	90	190	64	7,9	480	533,3	2 900	3 600
NUP 2319	92619	95	200	67	10,4	508,3	583,3	2 700	3 300
NUP 2320	92620	100	215	73	12	605,6	721,7	2 600	3 200
NUP 2322	92622	110	240	80	19	615,3	783,4	2 400	2 800
NUP 2324	92624	120	260	86	24	814	1014,6	2 000	2 600
92705	92705	25	55	18	0,21	*	*	*	*
92714	92714	70	150	45	3,20	*	*	*	*

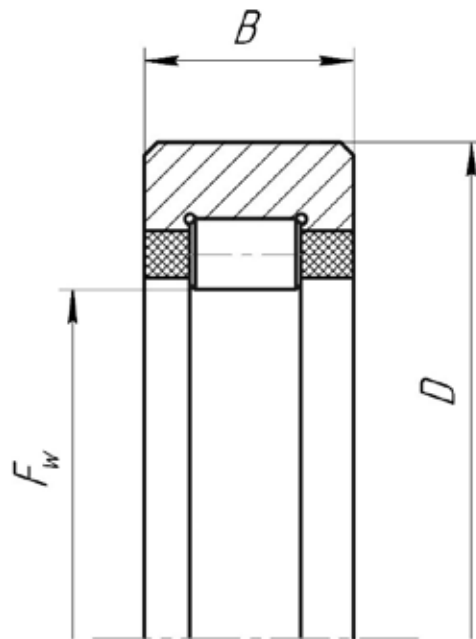
## ЦИЛИНДРИЧЕСКИЕ РОЛИКОВЫЕ ПОДШИПНИКИ

## CYLINDRICAL ROLLER BEARINGS



CYLINDRICAL ROLLER BEARING WITH SHORT CYLINDRICAL ROLLERS WITH INTEGRAL RIBS ON OUTER RING AND WITHOUT INNER RING

ЦИЛИНДРИЧЕСКИЕ РОЛИКОВЫЕ ПОДШИПНИКИ С КОРОТКИМИ ЦИЛИНДРИЧЕСКИМИ РОЛИКАМИ С БОРТАМИ НА НАРУЖНОМ КОЛЬЦЕ И БЕЗ ВНУТРЕННЕГО КОЛЬЦА



DESIGNATION ОБОЗНАЧЕНИЯ		DIMENSIONS, mm РАЗМЕРЫ, мм			WEIGHT, kg МАССА, кг	LOAD RATINGS, kN ГРУЗОПОДЪЁМНОСТЬ, кН		LIMITING SPEED RATINGS r/min ПРЕДЕЛЬНАЯ ЧАСТОТА ВРАЩЕНИЯ, об/мин	
BBC-R	GOST	d	D	B		DYNAMIC ДИНАМИЧЕСКАЯ C	STATIC СТАТИЧЕСКАЯ Co	IN GREASE В СМАЗКЕ	IN OIL В МАСЛЕ
RNU208	292208	50	80	18	0,28	*	*	*	*
RNU211	292211	66,5	100	21	0,50	*	*	*	*
RNU212	292212	73,5	110	22	0,63	*	*	*	*
RNU213	292213	79,6	120	23	0,75	*	*	*	*
RNU218	292218	107	160	30	1,70	*	*	*	*
RNU305	292305	35	62	17	0,17	*	*	*	*
RNU306	292306	42	72	19	0,25	*	*	*	*
RNU308	292308	53,5	90	23	0,50	*	*	*	*
RNU310	292310	65	110	27	0,88	*	*	*	*

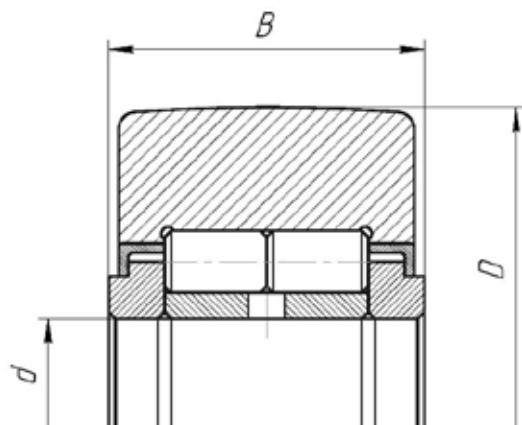




## ЦИЛИНДРИЧЕСКИЕ РОЛИКОВЫЕ ПОДШИПНИКИ

## CYLINDRICAL ROLLER BEARINGS

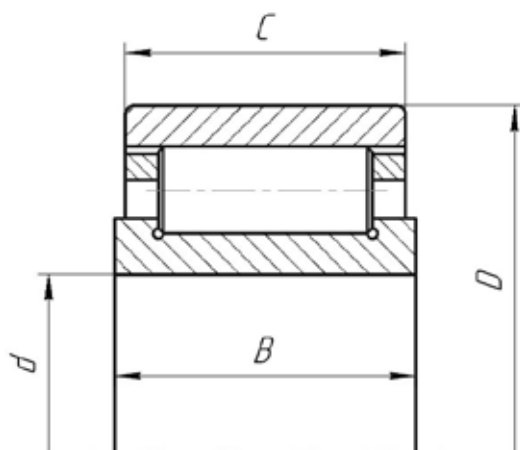
CYLINDRICAL ROLLER BEARING WITH SHORT CYLINDRICAL ROLLERS WITH TWO INTEGRAL RIBS ON THE INNER AND OUTER RINGS WITH A PROTRUDING INNER RING



ЦИЛИНДРИЧЕСКИЕ РОЛИКОВЫЕ ПОДШИПНИКИ С КОРОТКИМИ ЦИЛИНДРИЧЕСКИМИ РОЛИКАМИ С ДВУМЯ БОРТАМИ НА ВНУТРЕННЕМ И НАРУЖНОМ КОЛЬЦАХ С ВЫСТУПАЮЩИМ ВНУТРЕННИМ КОЛЬЦОМ

DESIGNATION ОБОЗНАЧЕНИЯ		DIMENSIONS, mm РАЗМЕРЫ, мм			WEIGHT, kg МАССА, кг	LOAD RATINGS, kN ГРУЗОПОДЪЁМНОСТЬ, кН		LIMITING SPEED RATINGS r/min ПРЕДЕЛЬНАЯ ЧАСТОТА ВРАЩЕНИЯ, об/мин	
BBS-R	GOST	d	D	B		DYNAMIC ДИНАМИЧЕСКАЯ C	STATIC СТАТИЧЕСКАЯ C <sub>0</sub>	IN GREASE В СМАЗКЕ	IN OIL В МАСЛЕ
962715	962715	75	129	30	1,69	*	*	*	*

SINGLE ROW RADIAL NEEDLE ROLLER BEARING (WITH LONG CYLINDRICAL ROLLERS) WITHOUT RIBS ON THE OUTER RING



ОДНОРЯДНЫЕ РАДИАЛЬНЫЕ РОЛИКОВЫЕ ИГОЛЬЧАТЫЕ (С ДЛИННЫМИ ЦИЛИНДРИЧЕСКИМИ РОЛИКАМИ) ПОДШИПНИКИ С БЕЗБОРТОВЫМ НАРУЖНЫМ КОЛЬЦОМ

DESIGNATION ОБОЗНАЧЕНИЯ		DIMENSIONS, mm РАЗМЕРЫ, мм				WEIGHT, kg МАССА, кг	LOAD RATINGS, kN ГРУЗОПОДЪЁМНОСТЬ, кН		LIMITING SPEED RATINGS r/min ПРЕДЕЛЬНАЯ ЧАСТОТА ВРАЩЕНИЯ, об/мин	
BBS-R	GOST	d	D	B	C		DYNAMIC ДИНАМИЧЕСКАЯ C	STATIC СТАТИЧЕСКАЯ C <sub>0</sub>	IN GREASE В СМАЗКЕ	IN OIL В МАСЛЕ
954712	954712	60	120	60	58	2,9	240	320	3700	4500

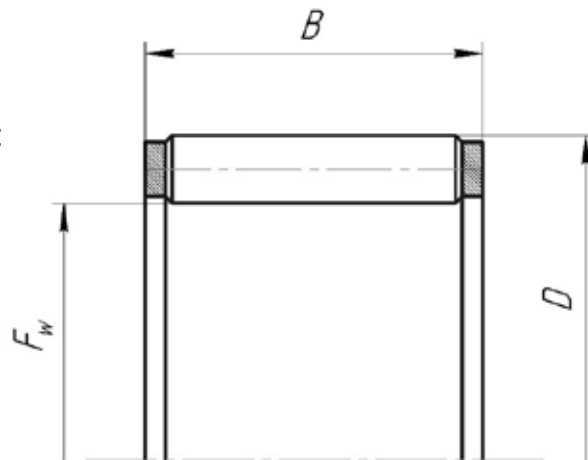
# ЦИЛИНДРИЧЕСКИЕ РОЛИКОВЫЕ ПОДШИПНИКИ

# CYLINDRICAL ROLLER BEARINGS



SINGLE ROW RADIAL NEEDLE ROLLER BEARING (WITH LONG CYLINDRICAL ROLLERS) WITHOUT RINGS

ОДНОРЯДНЫЕ РАДИАЛЬНЫЕ РОЛИКОВЫЕ ИГОЛЬЧАТЫЕ С ДЛИННЫМИ ЦИЛИНДРИЧЕСКИМИ РОЛИКАМИ) ПОДШИПНИКИ БЕЗ КОЛЕЦ



DESIGNATION ОБОЗНАЧЕНИЯ		DIMENSIONS, mm РАЗМЕРЫ, мм			WEIGHT, kg МАССА, кг	LOAD RATINGS, kN ГРУЗОПОДЪЁМНОСТЬ, кН		LIMITING SPEED RATINGS r/min ПРЕДЕЛЬНАЯ ЧАСТОТА ВРАЩЕНИЯ, об/мин	
BBC-R	GOST	Fw	D	B		DYNAMIC ДИНАМИЧЕСКАЯ C	STATIC СТАТИЧЕСКАЯ Co	IN GREASE В СМАЗКЕ	IN OIL В МАСЛЕ
64706	64706	29,975	42	44,1	0,15	*	*	*	*



## Tapered roller bearings

Tapered roller bearings are available in many designs and sizes. Main designs are single row, double row and four row tapered roller bearings. Basic bearing designations are indicated in the catalogue datasheets and are in accordance with international ISO and/or GOST standards. The system listed below with suffixes is applied to differentiate design variants. You can get in touch with our services to clarify a bearing design availability, to get additional bearing technical data, which is not listed in the catalogue as well as to discuss with our technical experts your specific requirements for a bearing design.

Конические роликовые подшипники производятся в различных конструкциях и размерах. Основными конструкциями являются однорядные, двухрядные и четырехрядные конические роликоподшипники. В таблице каталога указаны базовые обозначения подшипников, соответствующие международным стандартам ISO и/или ГОСТ. Для обозначения различных вариантов конструкций применяется система суффиксов приведенных ниже. Вы можете связаться с нашими службами для уточнения имеющихся в наличии конструкций, получения дополнительных параметров изделий, не вошедших в каталог, а также обсудить с нашими техническими специалистами ваши специальные требования к конструкции подшипников.

### DESIGNATION SCHEME

### СХЕМА ОБОЗНАЧЕНИЯ

Basic designation	Internal design (B,R)	Cage (without suffix, P)	/	Accuracy (without suffix, P6)
Базовое обозначение	Внутренняя конструкция (B,R)	Сепаратор (без суффикса, P)	/	Класс точности (без суффикса, P6)

# Конические роликовые подшипники



## SUFFIXES DESIGNATION

## ОБОЗНАЧЕНИЯ СУФФИКСОВ

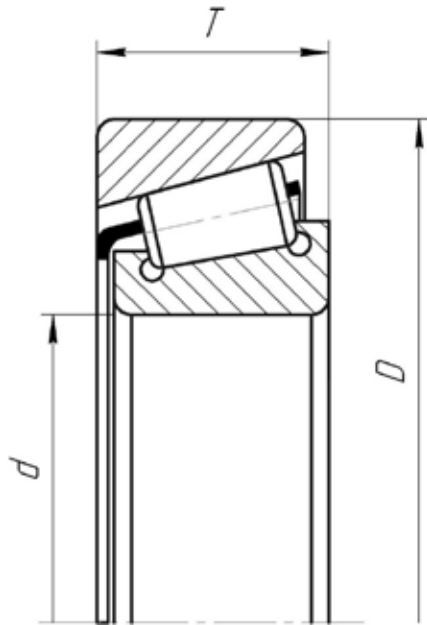
without suffix без суффикса	stamped steel cage, roller centered; dimensional and running accuracy to normal class	штампованный стальной сепаратор, центрируемый по роликам; точность размеров и вращения соответствует нормальному классу точности
<b>B</b>	contact angle is greater than a standard bearing contact angle	угол контакта больше угла контакта стандартного подшипника
<b>P</b>	polimer cage	полимерный сепаратор
<b>P6</b>	dimensional and running acciracy to ISO tolerance class 6	точность размеров и вращения соответствует 6 классу точности ISO
<b>R</b>	the outer ring with one rib	наружное кольцо с одним бортом



## КОНИЧЕСКИЕ РОЛИКОВЫЕ ПОДШИПНИКИ

## TAPERED ROLLER BEARINGS

### SINGLE ROW TAPERED ROLLER BEARINGS



### КОНИЧЕСКИЕ ОДНОРЯДНЫЕ РОЛИКОВЫЕ ПОДШИПНИКИ

DESIGNATION ОБОЗНАЧЕНИЯ		DIMENSIONS, mm РАЗМЕРЫ, мм			WEIGHT, kg МАССА, кг	LOAD RATINGS, kN ГРУЗОПОДЪЕМНОСТЬ, кН		LIMITING SPEED RATINGS r/min ПРЕДЕЛЬНАЯ ЧАСТОТА ВРАЩЕНИЯ, об/мин	
BBS-R	GOST	d	D	T		DYNAMIC ДИНАМИЧЕСКАЯ C	STATIC СТАТИЧЕСКАЯ C <sub>0</sub>	IN GREASE В СМАЗКЕ	IN OIL В МАСЛЕ
30201	7201	12	32	10,75	0,05	*	*	*	*
30202	7202	15	35	11,75	0,0544	16,5	14,6	10 500	15 000
30203	7203	17	40	13,25	0,075	20,8	20,6	9 500	13 000
30204	7204	20	47	15,25	0,127	26,9	28,2	8 450	11 500
30205	7205	25	52	16,25	0,15	32	35,5	7 300	10 000
30206	7206	30	62	17,25	0,157	41,6	45,8	6 200	8 500
30207	7207	35	72	18,25	0,326	51,9	56,4	5 200	7 100
30208	7208	40	80	19,75	0,446	59,9	67,6	4 600	6 400
30209	7209	45	85	20,75	0,491	65	73,8	4 300	6 000
30210	7210	50	90	21,75	0,539	74,4	89,3	3 600	5 000
30211	7211	55	100	22,75	0,709	93,2	105	3 600	5 000
30212	7212	60	110	23,75	0,931	105,8	121,7	3 300	4 500
30213	7213	65	120	24,75	1,13	123,4	140,9	2 900	4 000
30214	7214	70	125	26,25	1,25	128,1	160,9	2 900	4 000
30215	7215	75	130	27,25	1,42	140,6	172	2 700	3 700
30216	7216	80	140	28,25	1,67	151,7	187	2 600	3 600
30217	7217	85	150	30,25	2,113	186,5	219,7	2 500	3 300
30218	7218	90	160	32,5	2,52	195,7	251,3	2 300	3 100
30219	7219	95	170	34,5	3,1	218,7	279	2 100	2 900
30220	7220	100	180	37	3,63	256,7	333,7	2 000	2 800
30221	7221	110	185	38	3,8	283,3	374	2 000	2 800
30222	7222	115	190	40	4,05	312,3	414	1 800	2 400
30224	7224	120	215	43,5	6,28	341,7	462,3	1 600	2 200
30230	7230	150	270	49	10,7	422	565	1 500	2 000
30244	7244	220	400	70	34,9	927,7	1305,7	800	1 100

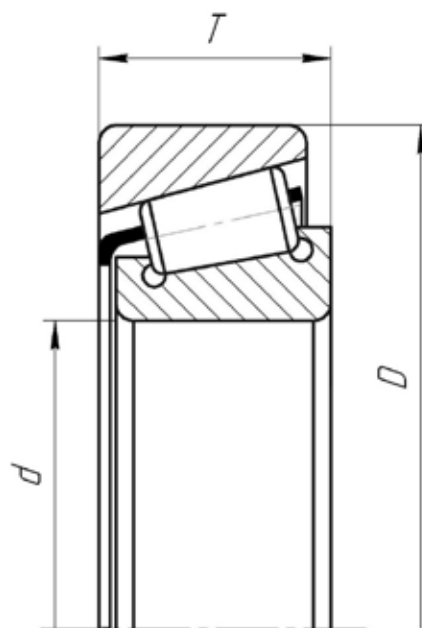
# КОНИЧЕСКИЕ РОЛИКОВЫЕ ПОДШИПНИКИ

# TAPERED ROLLER BEARINGS



## SINGLE ROW TAPERED ROLLER BEARINGS

## КОНИЧЕСКИЕ ОДНОРЯДНЫЕ РОЛИКОВЫЕ ПОДШИПНИКИ



DESIGNATION ОБОЗНАЧЕНИЯ		DIMENSIONS, mm РАЗМЕРЫ, мм			WEIGHT, kg МАССА, кг	LOAD RATINGS, kN ГРУЗОПОДЪЕМНОСТЬ, кН		LIMITING SPEED RATINGS r/min ПРЕДЕЛЬНАЯ ЧАСТОТА ВРАЩЕНИЯ, об/мин	
BBS-R	GOST	d	D	T		DYNAMIC ДИНАМИЧЕСКАЯ C	STATIC СТАТИЧЕСКАЯ C <sub>0</sub>	IN GREASE В СМАЗКЕ	IN OIL В МАСЛЕ
30302	7302	15	42	14,25	0,095	22,8	20,8	9 900	13 500
30303	7303	17	47	15,25	0,13	27,6	25	9 200	12 000
30304	7304	20	52	16,25	0,17	33,1	31,9	7 900	10 500
30305	7305	25	62	18,25	0,27	45,9	44,4	6 500	8 900
30306	7306	30	72	20,75	0,41	57	57,4	5 400	7 400
30307	7307	35	80	22,75	0,54	72,2	75,2	4 800	600
30308	7308	40	90	25,25	0,77	88,4	98,6	4 300	5 900
30309	7309	45	100	27,25	1,02	109,7	122,6	3 800	5 200
30310	7310	50	110	29,25	1,31	137	144,3	3 700	4 900
30311	7311	55	120	31,5	1,67	152,3	168	3 300	4 400
30312	7312	60	130	33,5	2,06	170	198	3 000	4 000
30313	7313	65	140	36	2,55	194	228,7	2 800	3 700
30314	7314	70	150	38	3,09	224,3	264,3	2 600	3 500
30315	7315	75	160	40	3,68	247,7	294	2 400	3 200
30316	7316	80	170	42,5	4,41	283,7	341,7	2 200	3 100
30317	7317	85	180	44,5	5,13	305,7	367,7	2 000	2 800
30318	7318	90	190	46,5	5,93	332,7	402,7	1 900	2 600
30319	7319	95	200	49,5	6,92	348,3	418,3	1 800	2 500
30320	7320	100	215	51,5	8,47	407,7	496,7	1 700	2 400
30321	7321	105	225	53,5	9,66	443	548,7	1 600	2 200
30322	7322	110	240	54,5	12,5	475,7	586	1 500	2 100
30324	7324	120	260	59,5	14,5	562,3	705	1 400	1 900
32202	7502	15	35	11	0,1	*	*	*	*
32203	7503	17	40	17,25	0,1	30,6	30,9	9 100	11 900
32204	7504	20	47	19,25	0,17	35,8	39	8 700	11 800

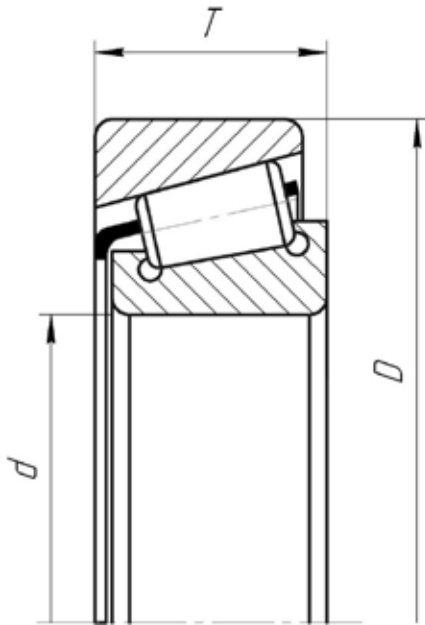
Information indicated by " \* " is available on request



## КОНИЧЕСКИЕ РОЛИКОВЫЕ ПОДШИПНИКИ

## TAPERED ROLLER BEARINGS

### SINGLE ROW TAPERED ROLLER BEARINGS



### КОНИЧЕСКИЕ ОДНОРЯДНЫЕ РОЛИКОВЫЕ ПОДШИПНИКИ

DESIGNATION ОБОЗНАЧЕНИЯ		DIMENSIONS, mm РАЗМЕРЫ, мм			WEIGHT, kg МАССА, кг	LOAD RATINGS, kN ГРУЗОПОДЪЕМНОСТЬ, кН		LIMITING SPEED RATINGS r/min ПРЕДЕЛЬНАЯ ЧАСТОТА ВРАЩЕНИЯ, об/мин	
BBS-R	GOST	d	D	T		DYNAMIC ДИНАМИЧЕСКАЯ C	STATIC СТАТИЧЕСКАЯ C <sub>0</sub>	IN GREASE В СМАЗКЕ	IN OIL В МАСЛЕ
32205	7505	25	52	19,25	0,19	37,9	45,4	7 500	10 200
32206	7506	30	62	21,25	0,3	50,1	57,2	6 200	8 500
32207	7507	35	72	24,25	0,46	66,8	78,1	5 100	7 000
32208	7508	40	80	24,75	0,56	74,5	86,7	4 500	6 200
32209	7509	45	85	24,75	0,6	83,1	97,3	4 200	5 800
32210	7510	50	90	24,75	0,64	86,8	103,7	4 100	5 400
32211	7511	55	100	26,75	0,88	106,9	132,8	3 600	4 800
32212	7512	60	110	29,75	1,2	129,9	166,9	3 200	4 400
32213	7513	65	120	32,75	1,58	156,6	204,9	2 900	3 900
32214	7514	70	125	33,25	1,68	161,7	216	2 800	3 800
32215	7515	75	130	33,25	1,76	163,7	218,7	2 700	3 700
32216	7516	80	140	35,25	2,18	189	253,7	2 600	3 600
32217	7517	85	150	38,5	2,75	216,1	291,7	2 400	3 200
32218	7518	90	160	42,5	3,49	254,7	351,7	2 300	3 100
32219	7519	95	170	45,5	4,32	296,7	414	2 200	3 000
32220	7520	100	180	49	5,21	332,3	467	2 200	3 000
32221	7521	105	190	53	6,38	377	540	2 100	2 800
32222	7522	110	200	56	7,43	418,3	601,7	2 000	2 700
32224	7524	120	215	61,5	9,42	463,3	686,7	1 600	2 200
32226	7526	130	230	67,75	11,8	545	830	1 500	2 000
32228	7528	140	250	71,75	14,876	633,7	973,3	1 400	1 900
32230	7530	150	270	77	18,52	725,3	1120	1 300	1 700
32232	7532	160	290	84	22,2	881,7	1405	1 200	1 600
32236	7536	180	320	92	27,6	1018,3	1656,7	1 100	1 400
32238	7538	190	340	97	35,4	1163,3	1873,3	1 000	1 300
32244	7544	220	400	114	58,4	1592,5	2662,5	850	1 100



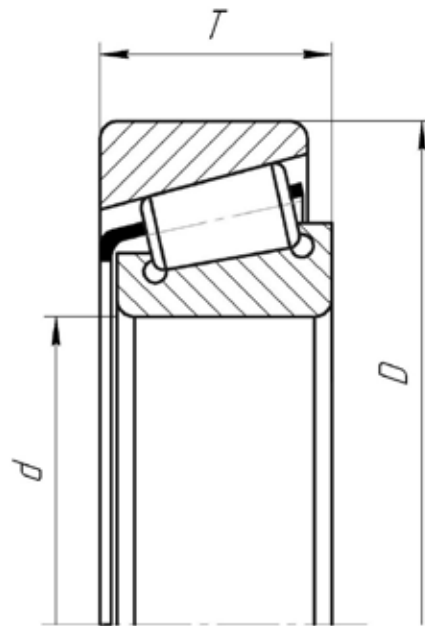
# КОНИЧЕСКИЕ РОЛИКОВЫЕ ПОДШИПНИКИ

# TAPERED ROLLER BEARINGS



## SINGLE ROW TAPERED ROLLER BEARINGS

## КОНИЧЕСКИЕ ОДНОРЯДНЫЕ РОЛИКОВЫЕ ПОДШИПНИКИ



DESIGNATION ОБОЗНАЧЕНИЯ		DIMENSIONS, mm РАЗМЕРЫ, мм			WEIGHT, kg МАССА, кг	LOAD RATINGS, kN ГРУЗОПОДЪЕМНОСТЬ, кН		LIMITING SPEED RATINGS r/min ПРЕДЕЛЬНАЯ ЧАСТОТА ВРАЩЕНИЯ, об/мин	
BBC-R	GOST	d	D	T		DYNAMIC ДИНАМИЧЕСКАЯ C	STATIC СТАТИЧЕСКАЯ C <sub>0</sub>	IN GREASE В СМАЗКЕ	IN OIL В МАСЛЕ
32302	7602	15	42	17	0,12	*	*	*	*
32303	7603	17	47	15,25	0,13	35,9	34,8	8 500	11 000
32304	7604	20	52	22,25	0,236	44,1	45,8	8 000	10 500
32305	7605	25	62	25,25	0,38	60,8	64,2	6 500	8 500
32306	7606	30	72	28,75	0,5	79,5	89,1	5 500	7 200
32307	7607	35	80	32,75	0,79	97,7	111,4	4 700	6 300
32308	7608	40	90	35,25	1,08	117,3	142,7	4 200	5 500
32309	7609	45	100	38,25	1,48	145,3	179,3	3 700	5 000
32310	7610	50	110	42,25	1,96	174,5	224	3 300	4 500
32311	7611	55	120	45,5	2,46	201,3	260,3	3 100	4 300
32312	7612	60	130	48,5	3,05	233,7	301,3	2 900	3 900
32313	7613	65	140	51	3,4	266	338,7	2 800	3 700
32314	7614	70	150	54	4,53	300	394,3	2 600	3 500
32315	7615	75	160	58	5,54	344	458	2 400	3 200
32316	7616	80	170	61,5	6,6	389,3	515	2 200	3 000
32317	7617	85	180	63,5	7,57	406,7	541,7	2 000	2 800
32318	7618	90	190	67,5	9,06	461,7	629,3	1 900	2 700
32319	7619	95	200	71,5	11	507,3	678,3	1 800	2 500
32320	7620	100	215	77,5	13,1	579,3	788,3	1 700	2 400
32322	7622	110	240	84,5	17,7	672	910	1 500	2 100
32324	7624	120	260	90,5	22,4	779,3	1098,3	1 400	1 900
32334	7634	170	360	127	58	1505	2300	1 000	1 300
7705	7705	28	67	20,5	0,38	*	*	*	*
7706	7706	28	58	17,25	0,21	*	*	*	*
7707	7707	33	62	16	0,21	*	*	*	*

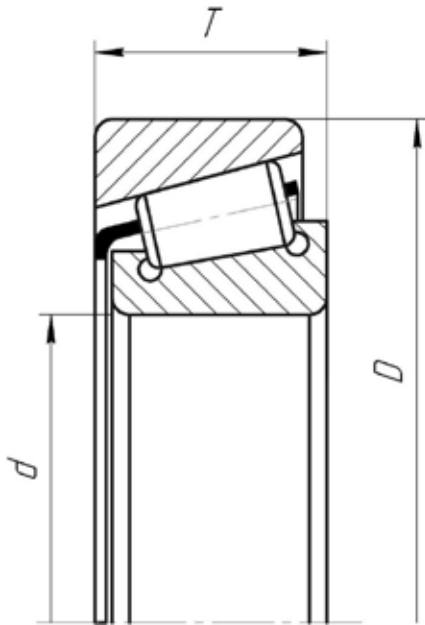
Information indicated by " \* " is available on request



## КОНИЧЕСКИЕ РОЛИКОВЫЕ ПОДШИПНИКИ

## TAPERED ROLLER BEARINGS

### SINGLE ROW TAPERED ROLLER BEARINGS



### КОНИЧЕСКИЕ ОДНОРЯДНЫЕ РОЛИКОВЫЕ ПОДШИПНИКИ

DESIGNATION ОБОЗНАЧЕНИЯ		DIMENSIONS, mm РАЗМЕРЫ, мм			WEIGHT, kg МАССА, кг	LOAD RATINGS, kN ГРУЗОПОДЪЕМНОСТЬ, кН		LIMITING SPEED RATINGS r/min ПРЕДЕЛЬНАЯ ЧАСТОТА ВРАЩЕНИЯ, об/мин	
BBS-R	GOST	d	D	T		DYNAMIC ДИНАМИЧЕСКАЯ C	STATIC СТАТИЧЕСКАЯ Co	IN GREASE В СМАЗКЕ	IN OIL В МАСЛЕ
7709	7709	45	100	27,5	1,06	*	*	*	*
7710	7710	50	82	21,5	0,43	*	*	*	*
7712	7712	60	120	45,5	2,38	*	*	*	*
7713	7713	65	120	44,5	2,64	*	*	*	*
7714	7714	70	120	45,5	1,93	*	*	*	*
7716	7716	80	130	32	1,6	*	*	*	*
7717	7717	85,025	200,025	52,7	7,54	*	*	*	*
7718	7718	90	160	49,5	4,12	*	*	*	*
7721	7721	105	215	77,5	12,7	*	*	*	*
7723	7723	115	190	48,5	5,2	*	*	*	*
7724	7724	120	175	38	2,87	*	*	*	*
7728	7728	140	225	37,25	5,6	*	*	*	*
7804	7804	19,05	45,25	15,494	0,13	*	*	*	*
7805	7805	26	57,15	17,462	0,23	*	*	*	*
7806	7806	32	72	29,75	0,34	*	*	*	*
7807	7807	34,938	73,03	26,99	0,54	*	*	*	*
7809	7809	45	90	38,25	1,14	*	*	*	*
7810	7810	52,388	92,075	24,61	0,65	*	*	*	*
7813	7813	65	110	31	1,1	*	*	*	*
7814	7814	70	115	35	1,47	*	*	*	*
7815	7815	75	135	44,5	2,57	*	*	*	*
7816	7816	80	140	45	2,74	*	*	*	*
7818	7818	90	170	61,5	6,84	*	*	*	*
7819	7819	95,275	161,95	36	2,72	*	*	*	*
7821	7821	105	180	49	5,02	*	*	*	*

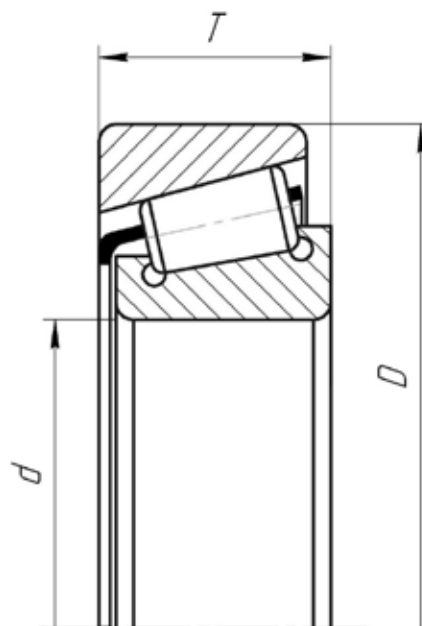
# КОНИЧЕСКИЕ РОЛИКОВЫЕ ПОДШИПНИКИ

# TAPERED ROLLER BEARINGS



## SINGLE ROW TAPERED ROLLER BEARINGS

## КОНИЧЕСКИЕ ОДНОРЯДНЫЕ РОЛИКОВЫЕ ПОДШИПНИКИ



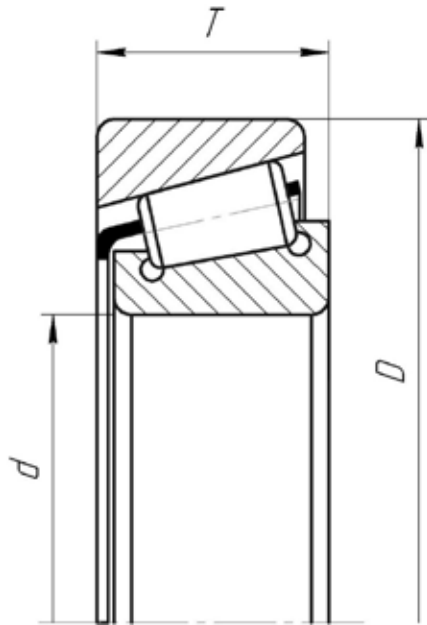
DESIGNATION ОБОЗНАЧЕНИЯ		DIMENSIONS, mm РАЗМЕРЫ, мм			WEIGHT, kg МАССА, кг	LOAD RATINGS, kN ГРУЗОПОДЪЕМНОСТЬ, кН		LIMITING SPEED RATINGS r/min ПРЕДЕЛЬНАЯ ЧАСТОТА ВРАЩЕНИЯ, об/мин	
BBC-R	GOST	d	D	T		DYNAMIC ДИНАМИЧЕСКАЯ C	STATIC СТАТИЧЕСКАЯ Co	IN GREASE В СМАЗКЕ	IN OIL В МАСЛЕ
7906	7906	30,238	63,527	20,25	0,32	*	*	*	*
7907	7907	34,988	59,974	24,5	0,77	*	*	*	*
7909	7909	47	100	42,75	1,56	*	*	*	*
7910	7910	50,8	101,6	31,75	1,12	*	*	*	*
7915	7915	75	120	31	1,3	*	*	*	*
7918	7918	88,91	152,4	39,7	2,85	*	*	*	*
7919	7919	95,25	128,588	15,875	1,33	*	*	*	*
7921	7921	107,95	158,75	23,02	1,33	*	*	*	*
7923	7923	114,325	177,825	40,25	1,35	*	*	*	*
7927	7927	133,35	173,038	19,05	1,03	*	*	*	*
33212R	67512	60	110/117	29,75	1,223	183	249	3 740	4 950
127509	127509	45	85	24,75	0,577	*	*	*	*
127919	127919	95,25	128,588	15,88	1,33	*	*	*	*
1007706	1007706	31,75	62	18,161	0,24	*	*	*	*
1007806	1007806	31,75	69,012	19,583	0,37	*	*	*	*
807713	807713	65	150	53,5	4,77	*	*	*	*
807813	807813	65	110	30,25	1,1	*	*	*	*
877907	877907	33,02	58	18	0,214	*	*	*	*
977907	977907	33,02	49,225	12,4	0,081	*	*	*	*
977908	977908	40,62	66	13,5	0,17	*	*	*	*
32004	2007104	20	42	15	0,101	24	28	9200	13000
32005	2007105	25	47	15	0,114	26,6	30,9	8000	10500



## КОНИЧЕСКИЕ РОЛИКОВЫЕ ПОДШИПНИКИ

## TAPERED ROLLER BEARINGS

### SINGLE ROW TAPERED ROLLER BEARINGS



### КОНИЧЕСКИЕ ОДНОРЯДНЫЕ РОЛИКОВЫЕ ПОДШИПНИКИ

DESIGNATION ОБОЗНАЧЕНИЯ		DIMENSIONS, mm РАЗМЕРЫ, мм			WEIGHT, kg МАССА, кг	LOAD RATINGS, kN ГРУЗОПОДЪЕМНОСТЬ, кН		LIMITING SPEED RATINGS r/min ПРЕДЕЛЬНАЯ ЧАСТОТА ВРАЩЕНИЯ, об/мин	
BSC-R	GOST	d	D	T		DYNAMIC ДИНАМИЧЕСКАЯ C	STATIC СТАТИЧЕСКАЯ C <sub>0</sub>	IN GREASE В СМАЗКЕ	IN OIL В МАСЛЕ
32006	2007106	30	55	17	0,17	36,6	44,3	6700	8700
32007	2007107	35	62	18	0,22	42,3	52,7	5900	8100
32008	2007108	40	68	19	0,28	51,3	66,8	5100	7000
32009	2007109	45	75	20	0,35	58,2	77,5	4600	6300
32010	2007110	50	80	20	0,38	63	90,1	4300	5900
32011	2007111	55	90	23	0,57	79	113,2	3800	5200
32012	2007112	60	95	23	0,61	86,6	120,8	3600	4900
32013	2007113	65	100	23	0,64	86,8	126	3300	4500
32014	2007114	70	110	25	0,88	101,4	153,3	3200	4300
32015	2007115	75	115	25	0,92	105,3	162,7	3000	4000
32016	2007116	80	125	29	1,29	136	213	2800	3700
32017	2007117	85	130	29	1,35	139,3	221	2700	3600
32018	2007118	90	140	32	1,76	162	256	2600	3400
32019	2007119	95	145	32	1,85	171	276,7	2500	3300
32020	2007120	100	150	32	1,92	173,3	294	2400	3200
32021	2007121	105	160	35	2,44	202,3	335,7	2300	3100
32022	2007122	110	170	38	3,09	238,3	390	2200	3000
32024	2007124	120	180	38	3,32	247	421,7	2100	2800
32026	2007126	130	200	45	5,05	321,3	548,3	1900	2500
32028	2007128	140	210	45	5,37	331,7	581,7	1600	2100
32032	2007132	160	240	51	7,919	436	779	1300	1800
32036	2007136	180	280	64	14,1	678,8	1177,3	1200	1600
32038	2007138	190	290	64	14,8	725,3	1213,7	1100	1500
32040	2007140	200	310	70	19,1	779	1389,7	1000	1400
32044	2007144	220	340	76	24,7	926,7	1695,3	950	1300
32048	2007148	240	360	76	26,3	978,7	1788	860	1200

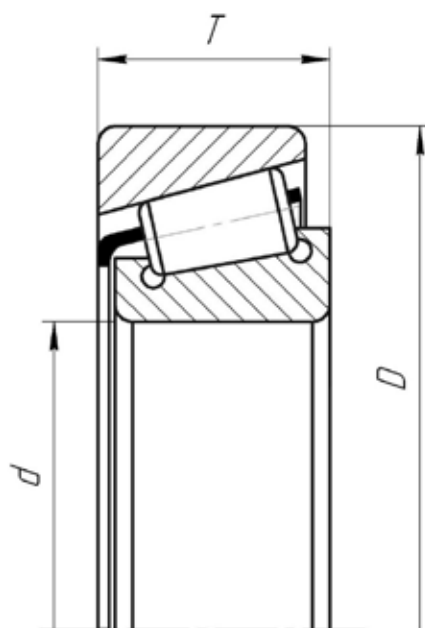
# КОНИЧЕСКИЕ РОЛИКОВЫЕ ПОДШИПНИКИ

# TAPERED ROLLER BEARINGS



## SINGLE ROW TAPERED ROLLER BEARINGS

## КОНИЧЕСКИЕ ОДНОРЯДНЫЕ РОЛИКОВЫЕ ПОДШИПНИКИ



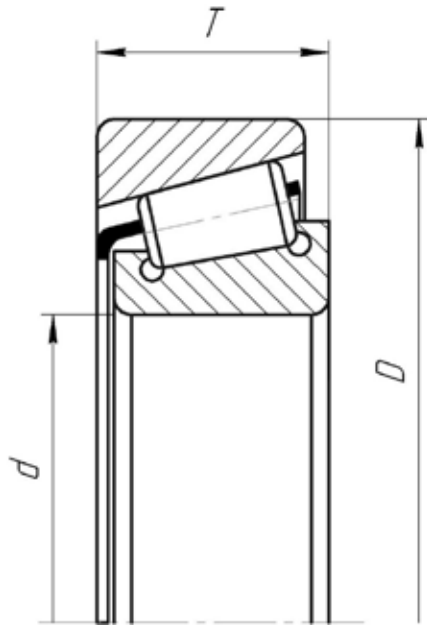
DESIGNATION ОБОЗНАЧЕНИЯ		DIMENSIONS, mm РАЗМЕРЫ, мм			WEIGHT, kg МАССА, кг	LOAD RATINGS, kN ГРУЗОПОДЪЕМНОСТЬ, кН		LIMITING SPEED RATINGS r/min ПРЕДЕЛЬНАЯ ЧАСТОТА ВРАЩЕНИЯ, об/мин	
BBC-R	GOST	d	D	T		DYNAMIC ДИНАМИЧЕСКАЯ C	STATIC СТАТИЧЕСКАЯ C <sub>0</sub>	IN GREASE В СМАЗКЕ	IN OIL В МАСЛЕ
32052	2007152	260	400	87	40	1187	2241,7	800	1100
32056	2007156	280	420	87	41,2	1208	2364	700	1000
32060	2007160	300	460	100	55,9	1528	2922	670	900
32064	2007164	320	480	100	64	1558,3	3046,3	630	850
2007407	2007407	34,988	59,974	15,875	0,17	*	*	*	*
2007409	2007409	45,987	74,975	18	0,3	*	*	*	*
2007707	2007707	34,988	59,131	16,764	0,18	*	*	*	*
2007807	2007807	34,988	61,973	16,7	0,19	*	*	*	*
2007808	2007808	40,988	67,975	17,5	0,24	*	*	*	*
2007809	2007809	45,242	77,788	19,842	0,37	*	*	*	*
32908	2007909	40	62	15	0,18	*	*	*	*
32909	2007909	45	68	15	0,19	*	*	*	*
32910	2007910	50	72	15	0,2	*	*	*	*
32911	2007911	55	80	17	0,28	*	*	*	*
32912	2007912	60	85	17	0,3	*	*	*	*
32913	2007913	65	90	17	0,32	*	*	*	*
32914	2007914	70	100	20	0,49	*	*	*	*
32915	2007915	75	105	20	0,51	*	*	*	*
32916	2007916	80	110	20	0,55	*	*	*	*
32917	2007917	85	120	23	0,78	*	*	*	*
32918	2007918	90	125	23	0,83	*	*	*	*
32919	2007919	95	130	23	0,86	*	*	*	*
32920	2007920	100	140	25	1,17	*	*	*	*



## КОНИЧЕСКИЕ РОЛИКОВЫЕ ПОДШИПНИКИ

## TAPERED ROLLER BEARINGS

### SINGLE ROW TAPERED ROLLER BEARINGS



### КОНИЧЕСКИЕ ОДНОРЯДНЫЕ РОЛИКОВЫЕ ПОДШИПНИКИ

DESIGNATION ОБОЗНАЧЕНИЯ		DIMENSIONS, mm РАЗМЕРЫ, мм			WEIGHT, kg МАССА, кг	LOAD RATINGS, kN ГРУЗОПОДЪЕМНОСТЬ, кН		LIMITING SPEED RATINGS r/min ПРЕДЕЛЬНАЯ ЧАСТОТА ВРАЩЕНИЯ, об/мин	
BBS-R	GOST	d	D	T		DYNAMIC ДИНАМИЧЕСКАЯ C	STATIC СТАТИЧЕСКАЯ C <sub>0</sub>	IN GREASE В СМАЗКЕ	IN OIL В МАСЛЕ
32921	2007921	105	145	25	1,2	*	*	*	*
32922	2007922	110	150	25	1,25	*	*	*	*
32924	2007924	120	165	29	1,78	*	*	*	*
32926	2007926	130	180	32	2,4	*	*	*	*
32928	2007928	140	190	32	2,55	*	*	*	*
32930	2007930	150	210	38	3,88	*	*	*	*
32932	2007932	160	220	38	4,2	*	*	*	*
32934	2007934	170	230	38	4,5	*	*	*	*
32936	2007936	180	250	45	6,65	*	*	*	*
32938	2007938	190	260	45	7	*	*	*	*
32940	2007940	200	280	51	9,5	*	*	*	*
32944	2007944	220	300	51	10,1	*	*	*	*
32948	2007948	240	320	51	11	*	*	*	*
32952	2007952	260	360	63,5	19	*	*	*	*
32956	2007956	280	380	63,5	20	*	*	*	*
32960	2007960	300	420	76	32	*	*	*	*
32964	2007964	320	440	76	33,6	*	*	*	*
32968	2007968	340	460	76	35,4	*	*	*	*
32972	2007972	360	480	76	37	*	*	*	*
33005	3007105	25	47	17	0,13	32,8	41	8 000	11 000
33006	3007106	30	55	20	0,21	43,8	55,5	6 900	9 200
33007	3007107	35	62	21	0,27	51	67,5	5 600	8 000
33008	3007108	40	68	22	0,33	60,5	84,3	5 300	7 100
33009	3007109	45	75	24	0,42	72	102,7	4 800	6 300
33010	3007110	50	80	24	0,46	80,2	111	4 300	6 000

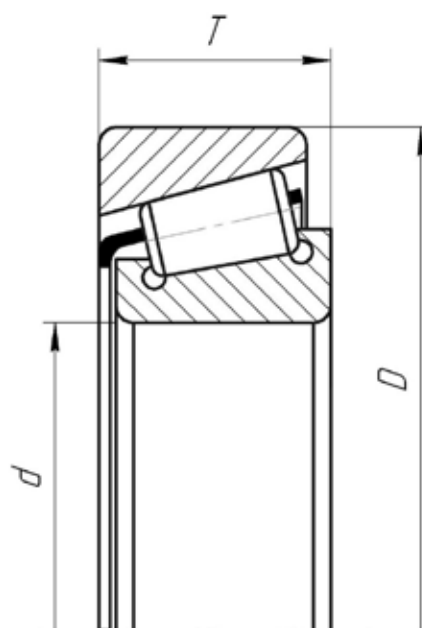
# КОНИЧЕСКИЕ РОЛИКОВЫЕ ПОДШИПНИКИ

# TAPERED ROLLER BEARINGS



## SINGLE ROW TAPERED ROLLER BEARINGS

## КОНИЧЕСКИЕ ОДНОРЯДНЫЕ РОЛИКОВЫЕ ПОДШИПНИКИ



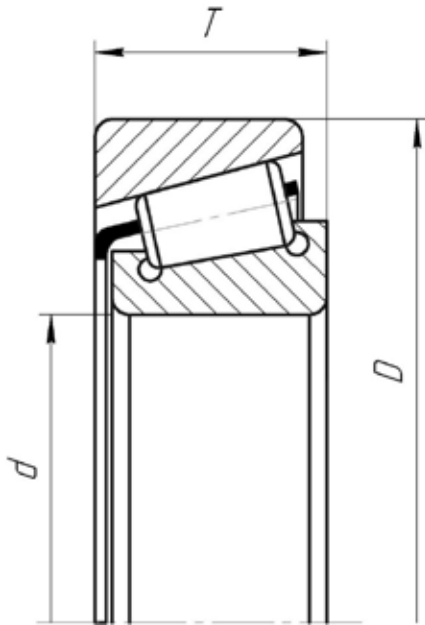
DESIGNATION ОБОЗНАЧЕНИЯ		DIMENSIONS, mm РАЗМЕРЫ, мм			WEIGHT, kg МАССА, кг	LOAD RATINGS, kN ГРУЗОПОДЪЕМНОСТЬ, кН		LIMITING SPEED RATINGS r/min ПРЕДЕЛЬНАЯ ЧАСТОТА ВРАЩЕНИЯ, об/мин	
BBC-R	GOST	d	D	T		DYNAMIC ДИНАМИЧЕСКАЯ C	STATIC СТАТИЧЕСКАЯ C <sub>0</sub>	IN GREASE В СМАЗКЕ	IN OIL В МАСЛЕ
33011	3007111	55	90	27	0,67	97,7	142,3	3 900	5 300
33012	3007112	60	95	27	0,71	100,1	150	3 600	4 900
33013	3007113	65	100	27	0,78	103,6	160	3 400	4 500
33014	3007114	70	110	31	1,12	134,3	217,3	3 100	4 200
33015	3007115	75	115	31	1,17	129,7	214,7	2 900	4 000
33016	3007116	80	125	36	1,65	179	296,3	2 800	3 600
33017	3007117	85	130	36	1,73	185	310	2 700	3 500
33018	3007118	90	140	39	2,25	218	365	2 600	3 300
33019	3007119	95	145	39	2,34	230,4	380	2 400	3 200
33020	3007120	100	150	39	2,43	239	395	2 300	3 100
33021	3007121	105	160	43	3,06	267,7	438,3	2 200	3 000
33022	3007122	110	170	47	3,87	294,3	513,3	2 100	2 800
33024	3007124	120	180	48	4,22	301,7	539,7	1 800	2 500
33026	3007126	130	200	55	6,32	402,5	727,5	1 700	2 200
33028	3007128	140	210	56	6,75	412,5	770	1 600	2 100
33030	3007130	150	225	59	8,26	492,5	847,5	1 400	2 000
33205	3007205	25	52	22	0,23	49,6	57,3	7 600	9 900
33206	3007206	30	62	25	0,37	68,1	78,5	6 100	8 200
33207	3007207	35	72	28	0,56	88	105,7	5 400	7 200
33208	3007208	40	80	32	0,77	111	135,3	4 800	6 400
33209	3007209	45	85	32	0,82	114,8	145,7	4 300	5 900
33210	3007210	50	90	32	0,9	121,1	160,3	4 000	5 300
33211	3007211	55	100	35	1,21	148,2	195	3 600	4 900
33212	3007212	60	110	38	1,61	169	233,7	3 400	4 500
33213	3007213	65	120	41	2,06	195,7	272,3	2 900	4 000



## КОНИЧЕСКИЕ РОЛИКОВЫЕ ПОДШИПНИКИ

## TAPERED ROLLER BEARINGS

### SINGLE ROW TAPERED ROLLER BEARINGS



### КОНИЧЕСКИЕ ОДНОРЯДНЫЕ РОЛИКОВЫЕ ПОДШИПНИКИ

DESIGNATION ОБОЗНАЧЕНИЯ		DIMENSIONS, mm РАЗМЕРЫ, мм			WEIGHT, kg МАССА, кг	LOAD RATINGS, kN ГРУЗОПОДЪЕМНОСТЬ, кН		LIMITING SPEED RATINGS r/min ПРЕДЕЛЬНАЯ ЧАСТОТА ВРАЩЕНИЯ, об/мин	
BBS-R	GOST	d	D	T		DYNAMIC ДИНАМИЧЕСКАЯ C	STATIC СТАТИЧЕСКАЯ C <sub>0</sub>	IN GREASE В СМАЗКЕ	IN OIL В МАСЛЕ
33214	3007214	70	125	41	2,17	208,7	293	2 800	3 900
33215	3007215	75	130	41	2,27	224	299	2 700	3 700
33216	3007216	80	140	46	3,02	252,3	378	2 500	3 400
33217	3007217	85	150	49	3,7	282,7	422,7	2 300	3 200
33218	3007218	90	160	55	4,8	327,8	494,9	2 200	3 000
33219	3007219	95	170	58	5,68	377,4	568,4	2 100	2 800
33220	3007220	100	180	63	6,97	426,8	657,1	2 000	2 700
33221	3007221	105	190	68	8,38	497	790	1 900	2 600
33222	3007222	110	180	56	5,49	*	*	*	*
33108	3007708	40	75	26	0,51	82	107,1	4 700	6 500
33109	3007709	45	80	26	0,56	90,8	117,7	4 400	5 900
33110	3007710	50	85	26	0,6	98,3	119	4 100	5 500
33111	3007711	55	95	30	0,88	115,6	157	3 800	5 100
33112	3007712	60	100	30	0,94	123,3	169,3	3 500	4 700
33113	3007713	65	110	34	1,32	145,8	208,7	3 400	4 600
33114	3007714	70	120	37	1,73	175,7	260	3 100	4 100
33115	3007715	75	125	37	1,82	184,4	270	2 800	3 700
33116	3007716	80	130	37	1,93	192,7	285,3	2 900	3 600
33117	3007717	85	140	41	2,5	220,3	346	2 400	3 400
33118	3007718	90	150	45	3,2	256,3	403,3	2 500	3 300
33119	3007719	95	160	49	4,03	304,5	481,5	2 200	3 000
33120	3007720	100	165	52	4,45	320	527,5	2 100	2 800
33121	3007721	105	175	56	5,44	352,5	595,3	2 000	2 700
33122	3007722	110	180	56	5,63	364,7	620	1 800	2 600
33124	3007724	120	200	62	7,85	460	762,5	1 700	2 400



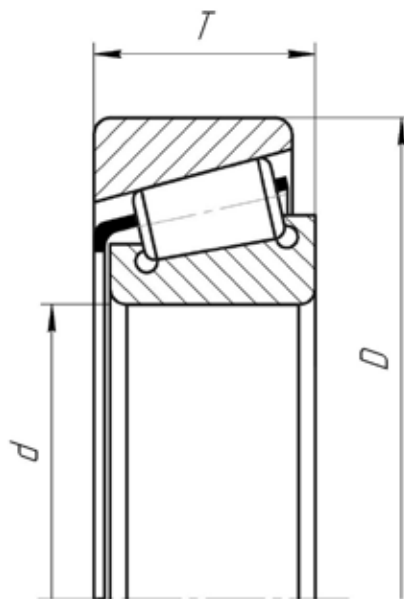
# КОНИЧЕСКИЕ РОЛИКОВЫЕ ПОДШИПНИКИ

# TAPERED ROLLER BEARINGS



SINGLE ROW TAPERED ROLLER BEARINGS WITH LARGE CONE ANGLE

КОНИЧЕСКИЕ ОДНОРЯДНЫЕ РОЛИКОВЫЕ ПОДШИПНИКИ С БОЛЬШИМ УГЛОМ КОНУСА



DESIGNATION ОБОЗНАЧЕНИЯ		DIMENSIONS, mm РАЗМЕРЫ, мм			WEIGHT, kg МАССА, кг	LOAD RATINGS, kN ГРУЗОПОДЪЕМНОСТЬ, кН		LIMITING SPEED RATINGS r/min ПРЕДЕЛЬНАЯ ЧАСТОТА ВРАЩЕНИЯ, об/мин	
BBS-R	GOST	d	D	T		DYNAMIC ДИНАМИЧЕСКАЯ C	STATIC СТАТИЧЕСКАЯ C <sub>0</sub>	IN GREASE В СМАЗКЕ	IN OIL В МАСЛЕ
27305	27305	25	62	18,25	0,26	*	*	*	*
27306	27306	30	72	20,75	0,39	*	*	*	*
27307	27307	35	80	22,75	0,52	*	*	*	*
27308	27308	40	90	25,25	0,77	*	*	*	*
27309	27309	45	100	27,25	0,95	*	*	*	*
27310	27310	50	110	29,25	1,24	*	*	*	*
27311	27311	55	120	31,5	1,58	*	*	*	*
27312	27312	60	130	33,5	1,91	*	*	*	*
27313	27313	65	140	36	2,4	*	*	*	*
27314	27314	70	150	38	2,95	*	*	*	*
27315	27315	75	160	40	3,5	*	*	*	*
27316	27316	80	170	42,5	4	*	*	*	*
27317	27317	85	180	44,5	4,7	*	*	*	*
27318	27318	90	190	46,5	5,9	*	*	*	*
27319	27319	95	200	49,5	6	*	*	*	*
32306 B	27606	30	72	28,75	0,6	79,5	89,1	5500	7200
32307 B	27607	35	80	32,75	0,8	94,9	109,3	4600	6300
32310 B	27610	50	110	42,25	1,96	168,5	220	3300	4400
32311 B	27611	55	120	45,5	2,54	201,3	260,3	3100	4300
32312 B	27612	60	130	48,5	2,8	224,3	299,3	2700	3600
32313 B	27613	65	140	51	3,75	266,7	347	2600	3500
32314 B	27614	70	150	54	4,56	298,3	394,3	2500	3400
32315 B	27615	75	160	58	5,55	321,7	439,7	2200	2900
32316 B	27616	80	170	61,5	5,7	389,3	515	2100	3000
32317 B	27617	85	180	63,5	7,5	406,7	541,7	2000	2800

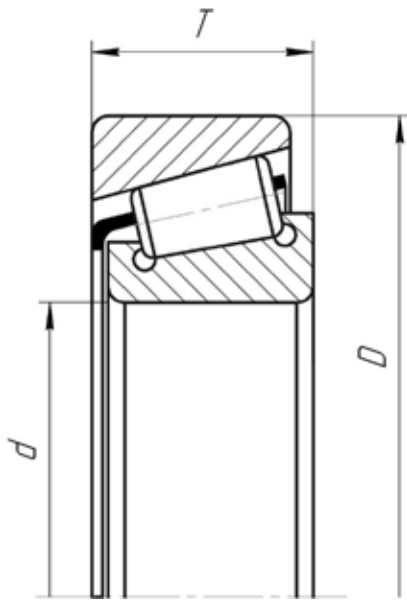
Information indicated by " \* " is available on request



## КОНИЧЕСКИЕ РОЛИКОВЫЕ ПОДШИПНИКИ

## TAPERED ROLLER BEARINGS

SINGLE ROW TAPERED ROLLER BEARINGS WITH LARGE CONE ANGLE



ПОДШИПНИКИ РОЛИКОВЫЕ КОНИЧЕСКИЕ ОДНОРЯДНЫЕ С БОЛЬШИМ УГЛОМ КОНУСА

DESIGNATION ОБОЗНАЧЕНИЯ		DIMENSIONS, mm РАЗМЕРЫ, мм			WEIGHT, kg МАССА, кг	LOAD RATINGS, kN ГРУЗОПОДЪЕМНОСТЬ, кН		LIMITING SPEED RATINGS r/min ПРЕДЕЛЬНАЯ ЧАСТОТА ВРАЩЕНИЯ, об/мин	
BVC-R	GOST	d	D	T		DYNAMIC ДИНАМИЧЕСКАЯ C	STATIC СТАТИЧЕСКАЯ C <sub>0</sub>	IN GREASE В СМАЗКЕ	IN OIL В МАСЛЕ
27705	27705	25	62	18,25	0,27	*	*	*	*
27706	27706	30	72	24,5	0,47	*	*	*	*
27709	27709	45	100	31,75	1,04	*	*	*	*
27711	27711	55	125	37	2,1	*	*	*	*
27714	27714	70	140	39	2,8	*	*	*	*
27715	27715	75	150	42	3,25	*	*	*	*
27719	27719	96,838	188,912	50,8	6	*	*	*	*
27907	27907	35	70	24,25	0,43	*	*	*	*
27908	27908	38,113	88,53	25,25	0,75	*	*	*	*
27911	27911	53,975	123,825	39,5	2,23	*	*	*	*
31303	1027303	17	47	15,25	0,13	*	*	*	*
31304	1027304	20	25	16,25	0,17	29,5	28,7	7 500	9 900
31305	1027305	25	62	18,25	0,27	38,2	40,9	6 300	8 300
31306	1027306	30	72	20,75	0,4	48,7	53,5	5 200	7 000
31307	1027307	35	80	22,75	0,53	62,5	68,8	4 600	6 200
31308	1027308	40	90	25,25	0,75	82,1	87,7	3 900	5 400
31309	1027309	45	100	27,25	1	101,6	105	3 600	4 800
31310	1027310	50	110	29,25	1,27	116,3	121,3	3 200	4 300
31311	1027311	55	120	31,5	1,62	128	142,3	2 900	3 900
31312	1027312	60	130	33,5	2,01	149	166,7	2 700	3 700
31313	1027313	65	140	36	2,47	168,8	191,7	2 600	3 500
31314	1027314	70	150	38	3,01	186	220	2 500	3 200
31315	1027315	75	160	40	3,54	210	247,3	2 100	2 900
31316	1027316	80	170	42,5	4,2	228	272	2 000	2 700
31317	1027317	85	180	44,5	5,1	245,3	290,3	1 900	2 500

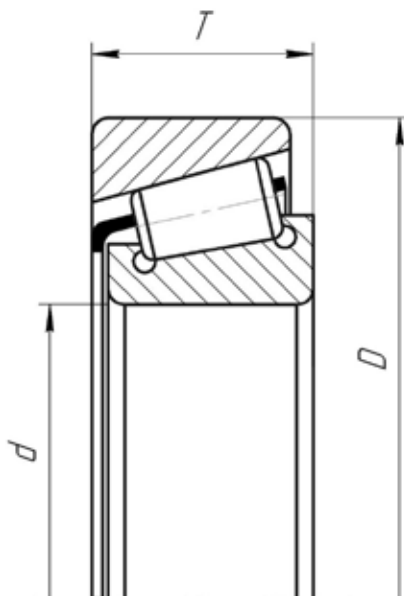
# КОНИЧЕСКИЕ РОЛИКОВЫЕ ПОДШИПНИКИ

# TAPERED ROLLER BEARINGS



SINGLE ROW TAPERED ROLLER BEARINGS WITH LARGE CONE ANGLE

ПОДШИПНИКИ РОЛИКОВЫЕ КОНИЧЕСКИЕ ОДНОРЯДНЫЕ С БОЛЬШИМ УГЛОМ КОНУСА



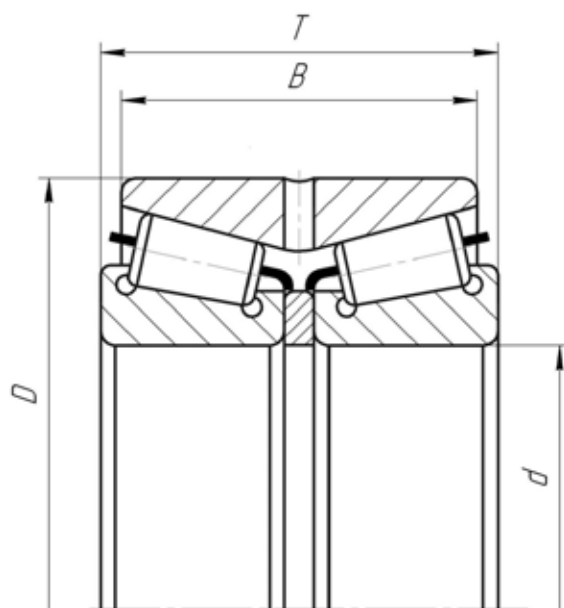
DESIGNATION ОБОЗНАЧЕНИЯ		DIMENSIONS, mm РАЗМЕРЫ, мм			WEIGHT, kg МАССА, кг	LOAD RATINGS, kN ГРУЗОПОДЪЕМНОСТЬ, кН		LIMITING SPEED RATINGS r/min ПРЕДЕЛЬНАЯ ЧАСТОТА ВРАЩЕНИЯ, об/мин	
BBC-R	GOST	d	D	T		DYNAMIC ДИНАМИЧЕСКАЯ C	STATIC СТАТИЧЕСКАЯ C <sub>0</sub>	IN GREASE В СМАЗКЕ	IN OIL В МАСЛЕ
31318	1027318	90	190	46,5	5,9	268	318,3	1 800	2 400
31319	1027319	95	200	49,5	6,95	295	357,3	1 700	2 300
31320	1027320	100	215	56,5	9,07	386	474	1 500	2 100
31322	1027322	110	240	63	12,23	461,3	591	1 400	1 900
31324	1027324	120	260	67,5	15,4	547	708,3	1 300	1 800
31328	1027328	140	300	77	23	694,3	919,3	1 100	1 500
31336	1027336	180	380	97	46	*	*	*	*
31340	1027340	200	420	107	63	*	*	*	*



## КОНИЧЕСКИЕ РОЛИКОВЫЕ ПОДШИПНИКИ

## TAPERED ROLLER BEARINGS

### DOUBLE ROW TAPERED ROLLER BEARINGS



### КОНИЧЕСКИЕ ДВУХРЯДНЫЕ РОЛИКОВЫЕ ПОДШИПНИКИ

DESIGNATION ОБОЗНАЧЕНИЯ		DIMENSIONS, mm РАЗМЕРЫ, мм				WEIGHT, kg МАССА, кг	LOAD RATINGS, kN ГРУЗОПОДЪЁМНОСТЬ, кН		LIMITING SPEED RATINGS r/min ПРЕДЕЛЬНАЯ ЧАСТОТА ВРАЩЕНИЯ, об/мин	
BBS-R	GOST	d	D	T	B		DYNAMIC ДИНАМИЧЕСКАЯ C	STATIC СТАТИЧЕСКАЯ C <sub>0</sub>	IN GREASE В СМАЗКЕ	IN OIL В МАСЛЕ
97168	97168	340	520	180	135	118	*	*	*	*
97172	97172	360	540	185	140	132	*	*	*	*
97176	97176	380	560	189	141	169	*	*	*	*
97180	97180	400	600	206	150	188	*	*	*	*
97184	97184	420	620	206	150	187	*	*	*	*
97188	97188	440	650	212	152	213	*	*	*	*
97192	97192	460	680	230	175	248	*	*	*	*
97506	97506	30	62	49,625	41	1	*	*	*	*
97515	97515	75	130	75	62	4	*	*	*	*
97516	97516	80	140	80	65	5	*	*	*	*
97517	97517	85	150	86	68	6	*	*	*	*
97518	97518	90	160	96	78	7	*	*	*	*
97519	97519	95	170	108	90	9	*	*	*	*
97520	97520	100	180	112	92	12	*	*	*	*
97521	97521	105	190	118	96	14	*	*	*	*
97522	97522	110	200	126	105	16	*	*	*	*
97524	97524	120	215	136	112	20	*	*	*	*
97526	97526	130	230	150	120	25	*	*	*	*
97528	97528	140	250	160	131	33	*	*	*	*
97530	97530	150	270	172	138	39	*	*	*	*
97720	97720	100	190	125	100	15	*	*	*	*
97726	97726	130	235	145	115	25	*	*	*	*
97727	97727	135	220	107	81	14	*	*	*	*
97732	97732	160	270	140	110	30	*	*	*	*
97741	97741	205	320	150	110	41	*	*	*	*

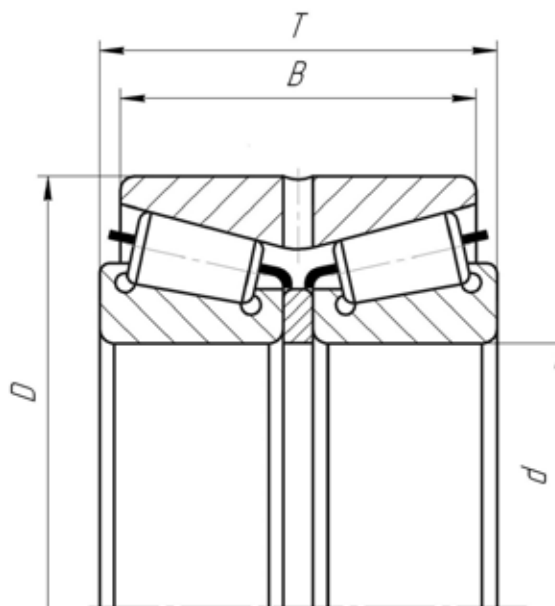
# КОНИЧЕСКИЕ РОЛИКОВЫЕ ПОДШИПНИКИ

# TAPERED ROLLER BEARINGS



## DOUBLE ROW TAPERED ROLLER BEARINGS

## КОНИЧЕСКИЕ ДВУХРЯДНЫЕ РОЛИКОВЫЕ ПОДШИПНИКИ



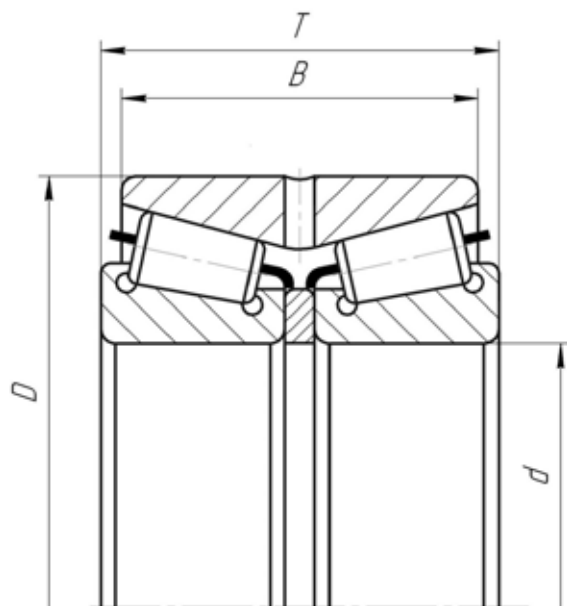
DESIGNATION ОБОЗНАЧЕНИЯ		DIMENSIONS, mm РАЗМЕРЫ, мм				WEIGHT, kg МАССА, кг	LOAD RATINGS, kN ГРУЗОПОДЪЁМНОСТЬ, кН		LIMITING SPEED RATINGS r/min ПРЕДЕЛЬНАЯ ЧАСТОТА ВРАЩЕНИЯ, об/мин	
BBC-R	GOST	d	D	T	B		DYNAMIC ДИНАМИЧЕСКАЯ C	STATIC СТАТИЧЕСКАЯ C <sub>0</sub>	IN GREASE В СМАЗКЕ	IN OIL В МАСЛЕ
97746	97746	230	355	145	110	45	*	*	*	*
97752	97752	260	430	180	130	94	*	*	*	*
97760	97760	300	500	179	125	132	*	*	*	*
97772	97772	360	530	154	110	104	*	*	*	*
97852	97852	260	400	149	110	59	*	*	*	*
97860	97860	300	440	139	100	61	*	*	*	*
2097132	2097132	160	240	115	91	17	*	*	*	*
2097134	2097134	170	260	125	102	22	*	*	*	*
2097136	2097136	180	280	134	108	28	*	*	*	*
2097138	2097138	190	290	139	114	32	*	*	*	*
2097140	2097140	200	310	152	123	39	*	*	*	*
2097144	2097144	220	340	165	130	47	*	*	*	*
2097148	2097148	240	360	165	130	53	*	*	*	*
2097152	2097152	260	400	186	146	76	*	*	*	*
2097156	2097156	280	420	189	154	83	*	*	*	*
2097722	2097722	110	180	100	84	9	*	*	*	*
2097724	2097724	120	200	110	90	12	*	*	*	*
2097726	2097726	130	210	110	90	14	*	*	*	*
2097728	2097728	140	225	120	100	16	*	*	*	*
2097730	2097730	150	250	138	112	26	*	*	*	*
2097732	2097732	160	270	150	120	32	*	*	*	*
2097734	2097734	170	280	150	120	36	*	*	*	*
2097736	2097736	180	300	164	134	43	*	*	*	*
2097738	2097738	190	320	172	134	51	*	*	*	*



## КОНИЧЕСКИЕ РОЛИКОВЫЕ ПОДШИПНИКИ

## TAPERED ROLLER BEARINGS

### DOUBLE ROW TAPERED ROLLER BEARINGS



### КОНИЧЕСКИЕ ДВУХРЯДНЫЕ РОЛИКОВЫЕ ПОДШИПНИКИ

DESIGNATION ОБОЗНАЧЕНИЯ		DIMENSIONS, mm РАЗМЕРЫ, мм				WEIGHT, kg МАССА, кг	LOAD RATINGS, kN ГРУЗОПОДЪЁМНОСТЬ, кН		LIMITING SPEED RATINGS r/min ПРЕДЕЛЬНАЯ ЧАСТОТА ВРАЩЕНИЯ, об/мин	
BBS-R	GOST	d	D	T	B		DYNAMIC ДИНАМИЧЕСКАЯ C	STATIC СТАТИЧЕСКАЯ C <sub>0</sub>	IN GREASE В СМАЗКЕ	IN OIL В МАСЛЕ
2097740	2097740	200	340	184	150	64	*	*	*	*
2097744	2097744	220	370	200	166	78	*	*	*	*
2097748	2097748	240	400	210	168	98	*	*	*	*
2097752	2097752	260	440	225	180	124	*	*	*	*
2097926	2097926	130	180	75	62	5	*	*	*	*
2097928	2097928	140	190	75	62	7	*	*	*	*
2097930	2097930	150	210	85	70	9	*	*	*	*
2097932	2097932	160	220	88	73	8	*	*	*	*
2097934	2097934	170	230	88	73	8	*	*	*	*
2097936	2097936	180	250	95	76	13	*	*	*	*
2097938	2097938	190	260	95	76	13	*	*	*	*
2097940	2097940	200	280	118	97	18	*	*	*	*
2097944	2097944	220	300	110	88	21	*	*	*	*
2097948	2097948	240	320	110	90	22	*	*	*	*
2097952	2097952	260	360	134	109	39	*	*	*	*
2097956	2097956	280	380	140	114	44	*	*	*	*
2097960	2097960	300	420	160	128	61	*	*	*	*
2097964	2097964	320	440	160	128	66	*	*	*	*
2097968	2097968	340	460	160	128	71	*	*	*	*
2097972	2097972	360	480	160	128	75	*	*	*	*
57707	57707	35	80	57	-	1	*	*	*	*

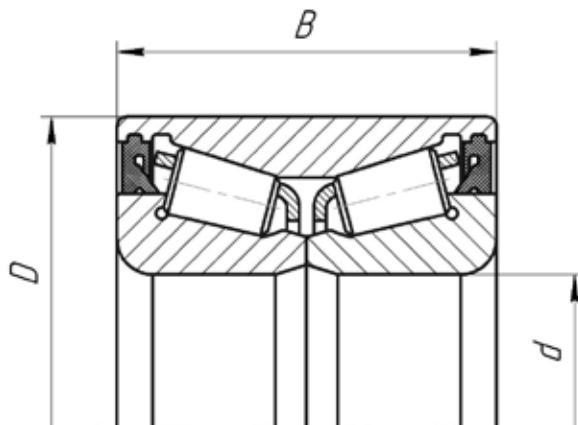
# КОНИЧЕСКИЕ РОЛИКОВЫЕ ПОДШИПНИКИ

# TAPERED ROLLER BEARINGS



## DOUBLE ROW TAPERED ROLLER BEARINGS WITH SEALS

## КОНИЧЕСКИЕ ДВУХРЯДНЫЕ РОЛИКОВЫЕ ПОДШИПНИКИ С УПЛОТНЕНИЯМИ



DESIGNATION ОБОЗНАЧЕНИЯ		DIMENSIONS, mm РАЗМЕРЫ, мм			WEIGHT, kg МАССА, кг	LOAD RATINGS, kN ГРУЗОПОДЪЕМНОСТЬ, кН		LIMITING SPEED RATINGS r/min ПРЕДЕЛЬНАЯ ЧАСТОТА ВРАЩЕНИЯ, об/мин	
BBC-R	GOST	d	D	B		DYNAMIC ДИНАМИЧЕСКАЯ C	STATIC СТАТИЧЕСКАЯ C <sub>0</sub>	IN GREASE В СМАЗКЕ	IN OIL В МАСЛЕ
537906	537906	30	60	37	0,51	*	*	*	*
537907	537907	34	64	37	0,556	*	*	*	*
537908	537908	37	72	37	0,718	*	*	*	*
537909	537909	49	84	43	0,97	*	*	*	*



## Spherical roller bearings

Spherical roller bearings are manufactured as one standard type. The catalogue table specifies the basic designations of bearings that comply with GOST and/or ISO international standards. A system of suffixes shown below is used to name different type variants. You may contact our services to determine the availability of specific types, obtain additional product parameters that were not included in the catalogue, and discuss your specific requirements for bearing design with our specialists.

Сферические роликовые подшипники выпускаются в стандартном исполнении. В таблице каталога указаны базовые обозначения подшипников, соответствующие международным стандартам ISO и/или ГОСТ. Для обозначения различных вариантов конструкций применяется система суффиксов приведенных ниже. Вы можете связаться с нашими службами для уточнения имеющихся в наличии конструкций, получения дополнительных параметров изделий, не вошедших в каталог, а также обсудить с нашими техническими специалистами ваши специальные требования к конструкции подшипников

### DESIGNATION FORMULA

### СХЕМА ОБОЗНАЧЕНИЯ

Basic designation	Internal design (without suffix, CA, CC)	External design (without suffix, K, K30)	Cage (without suffix, MA, MB)	Accuracy; internal clearance (without suffix, P6, C2, C3, C4)	Lubrication (without suffix, W33)
Базовое обозначение	Внутренняя конструкция (без суффикса, CA, CC)	Наружная конструкция (без суффикса, K, K30)	Сепаратор (без суффикса, MA, MB)	Класс точности; внутренний радиальный зазор (без суффикса, P6, C2, C3, C4)	Смазывание (без суффикса, W33)



# Сферические роликовые подшипники



## SUFFIX DESIGNATIONS

## ОБОЗНАЧЕНИЯ СУФФИКСОВ

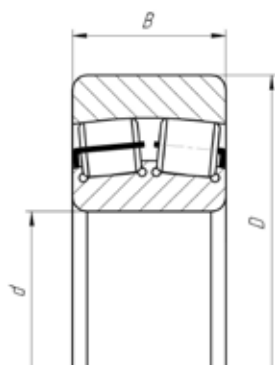
<b>CA</b>	retaining flanges on the inner ring, guide ring centered on the inner ring, machined brass cage	удерживающие борта на внутреннем кольце и направляющее кольцо, центрируемое по внутреннему кольцу, цельный гребенчатый механически обработанный латунный сепаратор
<b>CC</b>	ribless inner ring, guide ring centered on the inner ring, two stamped steel cages	внутреннее кольцо без бортов и направляющее кольцо, центрируемое по внутреннему кольцу, два штампованных стальных сепаратора
<b>K</b>	tapered bore, taper 1:12	с коническим отверстием, конусность 1:12
<b>K30</b>	tapered bore, taper 1:30	с коническим отверстием, конусность 1:30
<b>MA</b>	ribless inner ring, guide ring centered on the outer ring, two machined brass cages	два механически обработанных латунных сепаратора, внутреннее кольцо без бортов и направляющее кольцо, центрируемое по наружному кольцу
<b>MB</b>	ribless inner ring, guide ring centered on the inner ring, two machined brass cages	два механически обработанных латунных сепаратора, внутреннее кольцо без бортов и направляющее кольцо, центрируемое по внутреннему кольцу
<b>P6</b>	dimensional and running accuracy to ISO tolerance class	точность размеров и вращения соответствует 6 классу точности ISO
<b>C2</b>	radial internal clearance smaller than normal	радиальный внутренний зазор меньше нормального
<b>C3</b>	radial internal clearance greater than normal	радиальный внутренний зазор больше нормального
<b>C4</b>	radial internal clearance greater than C3	радиальный внутренний зазор больше C3
<b>W33</b>	annular groove and three lubrication holes in the outer ring	кольцевая канавка и три смазочных отверстия в наружном кольце



## СФЕРИЧЕСКИЕ РОЛИКОВЫЕ ПОДШИПНИКИ

SPHERICAL ROLLER BEARINGS WITH RIBS ON THE INNER RING

Internal design variations: CA suffix



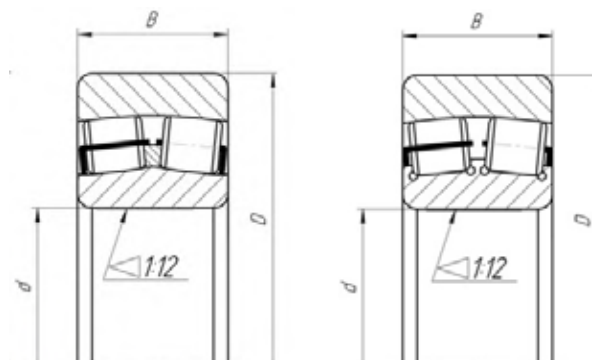
СФЕРИЧЕСКИЕ ДВУХРЯДНЫЕ РОЛИКОВЫЕ ПОДШИПНИКИ С БОРТИКАМИ НА ВНУТРЕННЕМ КОЛЬЦЕ

Внутренняя конструкция: с суффиксом СА

## SPHERICAL ROLLER BEARINGS

SPHERICAL ROLLER BEARINGS ON THE INNER RING WITH TAPERED BORE, TAPER 1:12

External design: K suffix



СФЕРИЧЕСКИЕ ДВУХРЯДНЫЕ РОЛИКОВЫЕ ПОДШИПНИКИ НА ВНУТРЕННЕМ КОЛЬЦЕ С КОНИЧЕСКИМ ОТВЕРСТИЕМ, КОНУСНОСТЬЮ 1:12

DESIGNATION ОБОЗНАЧЕНИЯ		DIMENSIONS, mm РАЗМЕРЫ, мм			WEIGHT, kg МАССА, кг	LOAD RATINGS, kN ГРУЗОПОДЪЕМНОСТЬ, кН		LIMITING SPEED RATINGS r/min ПРЕДЕЛЬНАЯ ЧАСТОТА ВРАЩЕНИЯ, об/мин	
BSC-R	GOST	d	D	B		DYNAMIC ДИНАМИЧЕСКАЯ C	STATIC СТАТИЧЕСКАЯ C <sub>0</sub>	IN GREASE В СМАЗКЕ	IN OIL В МАСЛЕ
22205	3505	25	52	18	0,26	51,8	46,8	8 500	11 000
	53505								
22206	3506	30	62	20	0,29	68	63,6	7 300	9 400
	53506								
22207	3507	35	72	23	0,45	90,6	90,2	6 200	7 900
	53507								
22208	3508	40	80	23	0,58	101,5	98,2	5 700	7 300
	53508								
22209	3509	45	85	23	0,6	107,3	107	5 200	6 600
	53509								
22210	3510	50	90	23	0,65	113,3	117,3	4 900	6 200
	53510								
22211	3511	55	100	25	0,88	136,3	140,7	4 400	5 500
	53511								
22212	3512	60	110	28	1,2	167,3	176,7	3 900	5 000
	53512								
22213	3513	65	120	31	1,59	202,7	221,3	3 700	4 700
	53513								
22214	3514	70	125	31	1,67	213,3	235,7	3 500	4 400
	53514								
22215	3515	75	130	31	1,76	220	248	3 300	4 200
	53515								
22216	3516	80	140	33	2,2	249	284	3 100	3 900
	53516								
22217	3517	85	150	36	2,8	293	330,7	2 900	3 700
	53517								
22218	3518	90	160	40	3,55	343,3	393	2 600	3 400
	53518								

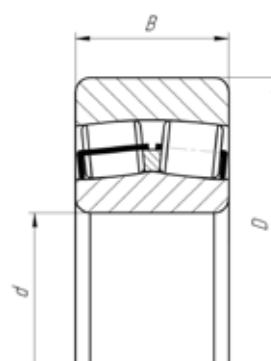
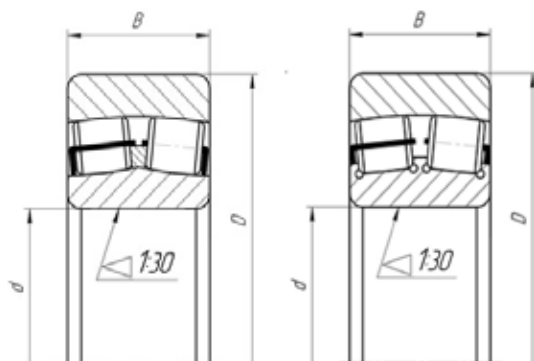
## СФЕРИЧЕСКИЕ РОЛИКОВЫЕ ПОДШИПНИКИ

## SPHERICAL ROLLER BEARINGS



SPHERICAL ROLLER BEARINGS ON THE INNER RING WITH TAPERED BORE, TAPER 1:30  
External design: K30 suffix

SPHERICAL ROLLER BEARINGS WITH THE RIBBLESS INNER RING  
Internal design variations: CC; MA; MB suffixes



СФЕРИЧЕСКИЕ ДВУХРЯДНЫЕ РОЛИКОВЫЕ ПОДШИПНИКИ НА ВНУТРЕННЕМ КОЛЬЦЕ С КОНИЧЕСКИМ ОТВЕРСТИЕМ, КОНУСНОСТЬЮ 1:30

СФЕРИЧЕСКИЕ ДВУХРЯДНЫЕ РОЛИКОВЫЕ ПОДШИПНИКИ С БЕЗБОРТОВЫМ ВНУТРЕННИМ КОЛЬЦОМ

Внутренняя конструкция: СС; МА; МВ

DESIGNATION ОБОЗНАЧЕНИЯ		DIMENSIONS, mm РАЗМЕРЫ, мм			WEIGHT, kg МАССА, кг	LOAD RATINGS, kN ГРУЗОПОДЪЁМНОСТЬ, кН		LIMITING SPEED RATINGS r/min ПРЕДЕЛЬНАЯ ЧАСТОТА ВРАЩЕНИЯ, об/мин	
BBC-R	GOST	d	D	B		DYNAMIC ДИНАМИЧЕСКАЯ C	STATIC СТАТИЧЕСКАЯ C <sub>0</sub>	IN GREASE В СМАЗКЕ	IN OIL В МАСЛЕ
22219	3519	95	170	43	4,31	385,3	443,7	2 400	3 200
	53519								
22220	3520	100	180	46	5,2	430,3	498,3	2 300	3 000
	53520								
22222	3522	110	200	53	7,5	556,7	645,3	2 100	2 800
	53522								
22224	3524	120	215	58	9,3	630,7	764,3	1 900	2 500
	53524								
22226	3526	130	230	64	11,7	737	925,3	1 800	2 400
	53526								
22228	3528	140	250	68	15	799,7	996,7	1 700	2 200
	53528								
22230	3530	150	270	73	18,5	939,7	1186,7	1 500	2 000
	53530								
22232	3532	160	290	80	23,4	1080	1373,3	1 400	1 900
	53530								
22234	3534	170	310	86	29	1213,3	1556,7	1 300	1 700
	53532								
22236	3536	180	320	86	30,5	1263,3	1640	1 200	1 600
	53536								
22238	3538	190	340	92	37,4	1403,3	1823,3	1 100	1 500
	53538								
22240	3540	200	360	98	45	1580	2056,7	1 000	1 400
	53540								
22244	3544	220	400	108	63	1920	2560	950	1 300
	53544								
22248	3548	240	440	120	85	1806,7	2673,3	800	1 000
	53548								

Information indicated by " \* " is available on request

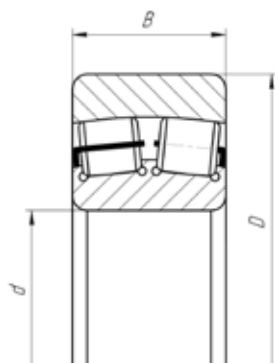


## СФЕРИЧЕСКИЕ РОЛИКОВЫЕ ПОДШИПНИКИ

## SPHERICAL ROLLER BEARINGS

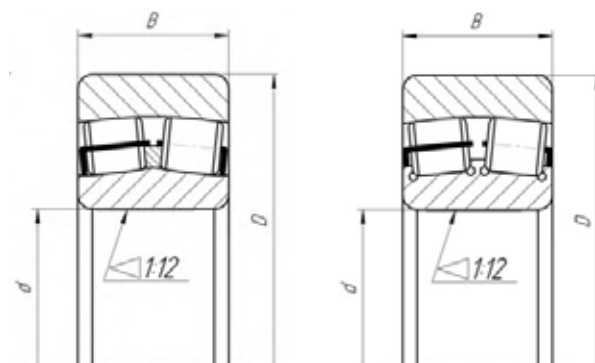
SPHERICAL ROLLER BEARINGS WITH RIBS ON THE INNER RING

Internal design variations: CA suffix



SPHERICAL ROLLER BEARINGS ON THE INNER RING WITH TAPERED BORE, TAPER 1:12

External design: K suffix



СФЕРИЧЕСКИЕ ДВУХРЯДНЫЕ РОЛИКОВЫЕ ПОДШИПНИКИ С БОРТИКАМИ НА ВНУТРЕННЕМ КОЛЬЦЕ

Внутренняя конструкция: с суффиксом СА

СФЕРИЧЕСКИЕ ДВУХРЯДНЫЕ РОЛИКОВЫЕ ПОДШИПНИКИ НА ВНУТРЕННЕМ КОЛЬЦЕ С КОНИЧЕСКИМ ОТВЕРСТИЕМ, КОНУСНОСТЬЮ 1:12

DESIGNATION ОБОЗНАЧЕНИЯ		DIMENSIONS, mm РАЗМЕРЫ, мм			WEIGHT, kg МАССА, кг	LOAD RATINGS, kN ГРУЗОПОДЪЁМНОСТЬ, кН		LIMITING SPEED RATINGS r/min ПРЕДЕЛЬНАЯ ЧАСТОТА ВРАЩЕНИЯ, об/мин	
BBS-R	GOST	d	D	B		DYNAMIC ДИНАМИЧЕСКАЯ C	STATIC СТАТИЧЕСКАЯ Co	IN GREASE В СМАЗКЕ	IN OIL В МАСЛЕ
22252	3552 53552	260	480	130	110	2493,3	3516,7	750	950
22256	3556 53556	280	500	130	114	2560	3750	700	900
22306	3606 53606	30	72	27	0,57	*	*	*	*
22307	3607 53607	35	80	35	0,75	128	122	5 200	6 800
22308	3608 53608	40	90	33	1,03	155	150,7	4 100	5 200
22309	3609 53609	45	100	36	1,4	187,3	188	3 700	4 600
22310	3610 53610	50	110	40	1,9	225,7	231,3	3 300	4 200
22311	3611 53611	55	120	43	2,4	268,3	277,7	3 000	3 900
22312	3612 53612	60	130	46	3,1	312,3	323	2 800	3 600
22313	3613 53613	65	140	48	3,7	340	351,3	2 600	3 400
22314	3614 53614	70	150	51	4,35	392	409,3	2 400	3 100
22315	3615 53615	75	160	55	5,4	447,7	477	2 300	3 000
22316	3616 53616	80	170	58	6,6	497,3	537,7	2 200	2 800
22317	3617 53617	85	180	60	7,4	550	609	2 000	2 600

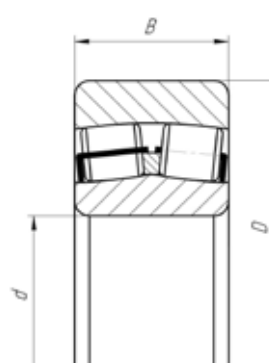
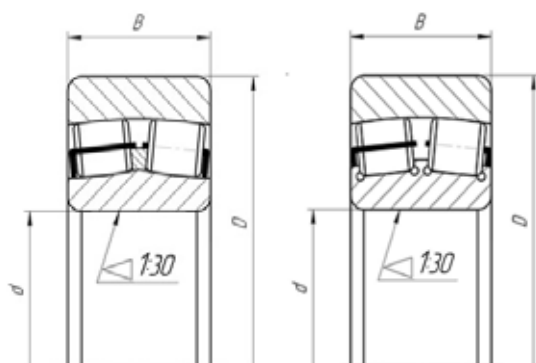
## СФЕРИЧЕСКИЕ РОЛИКОВЫЕ ПОДШИПНИКИ

## SPHERICAL ROLLER BEARINGS



SPHERICAL ROLLER BEARINGS ON THE INNER RING  
WITH TAPERED BORE, TAPER 1:30  
External design: K30 suffix

SPHERICAL ROLLER BEARINGS WITH THE RIBBLESS  
INNER RING  
Internal design variations: CC; MA; MB suffixes



СФЕРИЧЕСКИЕ ДВУХРЯДНЫЕ РОЛИКОВЫЕ ПОДШИПНИКИ НА ВНУТРЕННЕМ КОЛЬЦЕ С КОНИЧЕСКИМ ОТВЕРСТИЕМ, КОНУСНОСТЬЮ 1:30

СФЕРИЧЕСКИЕ ДВУХРЯДНЫЕ РОЛИКОВЫЕ ПОДШИПНИКИ С БЕЗБОРТОВЫМ ВНУТРЕННИМ КОЛЬЦОМ  
Внутренняя конструкция: СС; МА; МВ

DESIGNATION ОБОЗНАЧЕНИЯ		DIMENSIONS, mm РАЗМЕРЫ, мм			WEIGHT, kg МАССА, кг	LOAD RATINGS, kN ГРУЗОПОДЪЁМНОСТЬ, кН		LIMITING SPEED RATINGS r/min ПРЕДЕЛЬНАЯ ЧАСТОТА ВРАЩЕНИЯ, об/мин	
BBС-R	GOST	d	D	B		DYNAMIC ДИНАМИЧЕСКАЯ C	STATIC СТАТИЧЕСКАЯ C <sub>0</sub>	IN GREASE В СМАЗКЕ	IN OIL В МАСЛЕ
22318	3618	90	190	64	9,3	612	673,3	1 900	2 400
	53618								
22319	3619	95	200	67	10,3	677	753,3	1 800	2 300
	53619								
22320	3620	100	215	73	13	784	878,7	1 700	2 200
	53620								
22322	3622	110	240	80	18,2	915,3	1030,7	1 500	1 900
	53622								
22324	3624	120	260	86	24	1031,7	1193,3	1 400	1 800
	53624								
22326	3626	130	280	93	28,6	1186,7	1366,7	1 300	1 700
	53626								
22328	3628	140	300	102	36,2	1360	1613,3	1 200	1 500
	53626								
22330	3630	150	320	108	43,6	1546,7	1833,3	1 100	1 400
	53630								
22332	3632	160	340	114	51,9	1713,3	2086,7	1 000	1 300
	53632								
22334	3634	170	360	120	62	1880	2356,7	950	1 200
	53634								
22336	3636	180	380	126	71,4	1976,7	2390	850	1 100
	53636								
22338	3638	190	400	132	84,1	2030	2703,3	800	1 050
	53638								
22340	3640	200	420	138	95,4	2163,3	2886,7	750	1 000
	53640								
22344	3644	220	460	145	128	2490	3390	700	950
	53644								

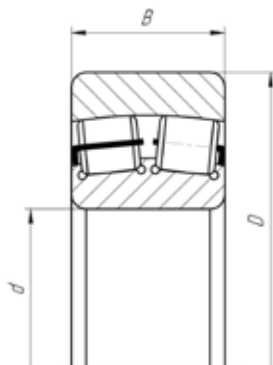


## СФЕРИЧЕСКИЕ РОЛИКОВЫЕ ПОДШИПНИКИ

## SPHERICAL ROLLER BEARINGS

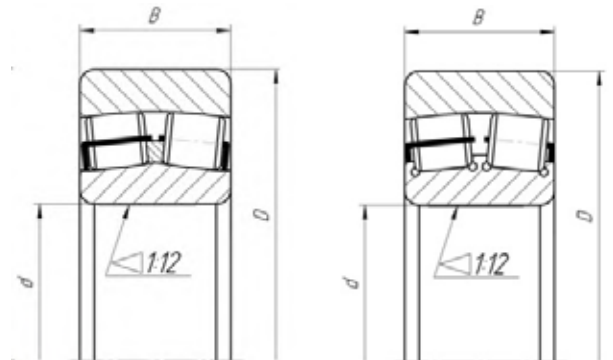
SPHERICAL ROLLER BEARINGS WITH RIBS ON THE INNER RING

Internal design variations: CA suffix



SPHERICAL ROLLER BEARINGS ON THE INNER RING WITH TAPERED BORE, TAPER 1:12

External design: K suffix



СФЕРИЧЕСКИЕ ДВУХРЯДНЫЕ РОЛИКОВЫЕ ПОДШИПНИКИ С БОРТИКАМИ НА ВНУТРЕННЕМ КОЛЬЦЕ

Внутренняя конструкция: с суффиксом СА

СФЕРИЧЕСКИЕ ДВУХРЯДНЫЕ РОЛИКОВЫЕ ПОДШИПНИКИ НА ВНУТРЕННЕМ КОЛЬЦЕ С КОНИЧЕСКИМ ОТВЕРСТИЕМ, КОНУСНОСТЬЮ 1:12

DESIGNATION ОБОЗНАЧЕНИЯ		DIMENSIONS, mm РАЗМЕРЫ, мм			WEIGHT, kg МАССА, кг	LOAD RATINGS, kN ГРУЗОПОДЪЁМНОСТЬ, кН		LIMITING SPEED RATINGS r/min ПРЕДЕЛЬНАЯ ЧАСТОТА ВРАЩЕНИЯ, об/мин	
BSC-R	GOST	d	D	B		DYNAMIC ДИНАМИЧЕСКАЯ C	STATIC СТАТИЧЕСКАЯ C <sub>0</sub>	IN GREASE В СМАЗКЕ	IN OIL В МАСЛЕ
22352	3652	260	540	165	196	3350	4656,7	640	800
	53652								
22356	3656	280	580	175	239	3756,3	5240,7	600	750
	53656								
23017	3003117	85	130	34	2	*	*	*	*
	3053117								
23018	3003118	90	140	37	2,2	*	*	*	*
	3053118								
23020	3003120	100	150	37	2,35	*	*	*	*
	3053120								
23022	3003122	110	170	45	3,87	356,3	491	2 200	3 000
	3053122								
23024	3003124	120	180	46	4,5	386,3	553	2 100	2 800
	3053124								
23026	3003126	130	200	52	6,37	485,3	680,7	1 900	2 600
	3053126								
23028	3003128	140	210	53	6,87	514,7	748	1 800	2 400
	3053128								
23030	3003130	150	225	56	8,25	551,7	841,3	1 700	2 200
	3053130								
23032	3003132	160	240	60	10,3	647,3	963,3	1 700	2 200
	3053132								
23034	3003134	170	260	67	13,4	783	1163,3	1 600	2 000
	3053134								
23036	3003136	180	280	74	17,6	923,3	1370	1 400	1 800
	3053136								
23038	3003138	190	290	75	18,6	969	1473,3	1 300	1 700
	3053138								

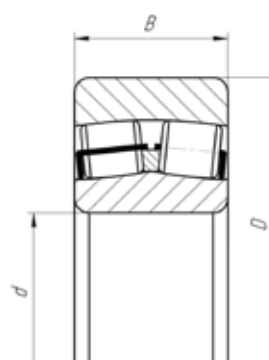
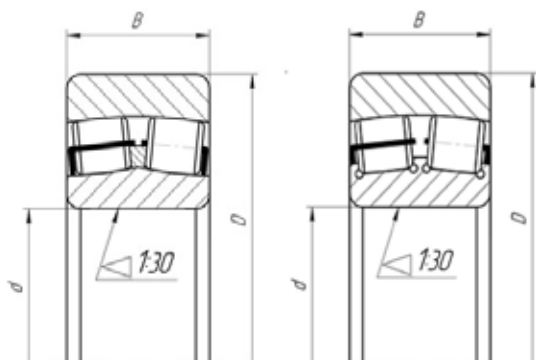
# СФЕРИЧЕСКИЕ РОЛИКОВЫЕ ПОДШИПНИКИ

# SPHERICAL ROLLER BEARINGS



**SPHERICAL ROLLER BEARINGS ON THE INNER RING WITH TAPERED BORE, TAPER 1:30**  
External design: K30 suffix

**SPHERICAL ROLLER BEARINGS WITH THE RIBBLESS INNER RING**  
Internal design variations: CC; MA; MB suffixes



**СФЕРИЧЕСКИЕ ДВУХРЯДНЫЕ РОЛИКОВЫЕ ПОДШИПНИКИ НА ВНУТРЕННЕМ КОЛЬЦЕ С КОНИЧЕСКИМ ОТВЕРСТИЕМ, КОНУСНОСТЬЮ 1:30**

**СФЕРИЧЕСКИЕ ДВУХРЯДНЫЕ РОЛИКОВЫЕ ПОДШИПНИКИ С БЕЗБОРТОВЫМ ВНУТРЕННИМ КОЛЬЦОМ**  
Внутренняя конструкция: CC; MA; MB

DESIGNATION ОБОЗНАЧЕНИЯ		DIMENSIONS, mm РАЗМЕРЫ, мм			WEIGHT, kg МАССА, кг	LOAD RATINGS, kN ГРУЗОПОДЪЁМНОСТЬ, кН		LIMITING SPEED RATINGS r/min ПРЕДЕЛЬНАЯ ЧАСТОТА ВРАЩЕНИЯ, об/мин	
BBC-R	GOST	d	D	B		DYNAMIC ДИНАМИЧЕСКАЯ C	STATIC СТАТИЧЕСКАЯ C <sub>0</sub>	IN GREASE В СМАЗКЕ	IN OIL В МАСЛЕ
23040	3003140	200	310	82	23	1123,3	1683,3	1 200	1 600
	3053140								
23044	3003144	220	340	90	31	1296,7	2020	1 100	1 500
	3053144								
23048	3003148	240	360	92	35,5	1360	2146,7	1 000	1 300
	3053148								
23052	3003152	260	400	104	49,9	1580	2590	900	1 200
	3053152								
23056	3003156	280	420	106	63	1656,7	2920	850	1 100
	3053156								
23218	3003218	90	160	52,4	4,7	402,3	491,7	2 000	2 700
	3053218								
23220	3003220	100	180	60,3	6,9	515	642,7	1 800	2 400
	3053220								
23222	3003222	110	200	69,8	9,9	653,7	833,7	1 600	2 100
	3053222								
23224	3003224	120	215	76	12,3	752	982,7	1 500	2 000
	3053224								
23226	3003226	130	230	80	14,6	840	1123,3	1 400	1 800
	3053226								
23228	3003228	140	250	88	19,2	996,7	1330	1 300	1 700
	3053228								
23230	3003230	150	270	96	24,5	1166,7	1566,7	1 200	1 600
	3053230								
23232	3003232	160	290	104	31	1316,7	1796,7	1 100	1 500
	3053232								
23120	3003720	100	165	52	5,83	407,7	550,7	2 100	2 800
	3053720								

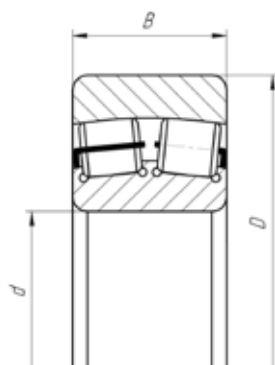


## СФЕРИЧЕСКИЕ РОЛИКОВЫЕ ПОДШИПНИКИ

## SPHERICAL ROLLER BEARINGS

SPHERICAL ROLLER BEARINGS WITH RIBS ON THE INNER RING

Internal design variations: CA suffix

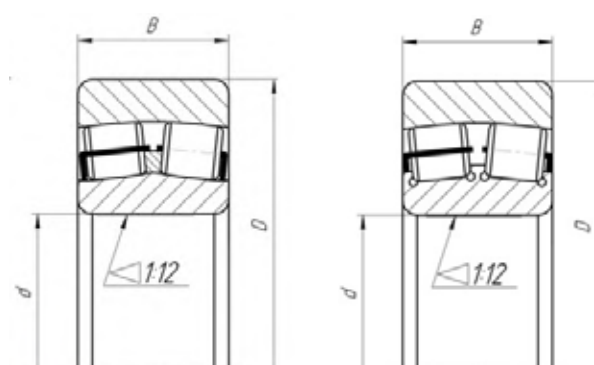


СФЕРИЧЕСКИЕ ДВУХРЯДНЫЕ РОЛИКОВЫЕ ПОДШИПНИКИ С БОРТИКАМИ НА ВНУТРЕННЕМ КОЛЬЦЕ

Внутренняя конструкция: с суффиксом CA

SPHERICAL ROLLER BEARINGS ON THE INNER RING WITH TAPERED BORE, TAPER 1:12

External design: K suffix



СФЕРИЧЕСКИЕ ДВУХРЯДНЫЕ РОЛИКОВЫЕ ПОДШИПНИКИ НА ВНУТРЕННЕМ КОЛЬЦЕ С КОНИЧЕСКИМ ОТВЕРСТИЕМ, КОНУСНОСТЬЮ 1:12

DESIGNATION ОБОЗНАЧЕНИЯ		DIMENSIONS, mm РАЗМЕРЫ, мм			WEIGHT, kg МАССА, кг	LOAD RATINGS, kN ГРУЗОПОДЪЁМНОСТЬ, кН		LIMITING SPEED RATINGS r/min ПРЕДЕЛЬНАЯ ЧАСТОТА ВРАЩЕНИЯ, об/мин	
BSC-R	GOST	d	D	B		DYNAMIC ДИНАМИЧЕСКАЯ C	STATIC СТАТИЧЕСКАЯ C <sub>0</sub>	IN GREASE В СМАЗКЕ	IN OIL В МАСЛЕ
23122	3003722	110	180	56	5,83	453,7	613	1 900	2 600
	3053722								
23124	3003724	120	200	62	8,33	571,7	771	1 800	2 400
	3053724								
23126	3003726	130	210	64	9,1	618,3	866,3	1 700	2 200
	3053726								
23128	3003728	140	225	68	10,8	694,3	986,7	1 600	2 000
	3053728								
23130	3003730	150	250	80	16,4	915	1286,7	1 400	1 800
	3053730								
23132	3003732	160	270	86	20,8	1060	1476,7	1 300	1 700
	3053732								
23134	3003734	170	280	88	22,4	1103,3	1606,7	1 200	1 600
	3053734								
23144	3003744	220	370	120	59	1740	2746,7	900	1 100
	3053744								
23148	3003748	240	400	128	65,1	1986,7	3163,3	800	1 000
	3053748								
23152	3003752	260	440	144	96,1	2416,7	3926,7	750	950
	3053752								
24024	4003124	120	180	60	5,4	449,7	693,3	1 600	2 000
	4053124								
24026	4003126	130	200	69	7,95	574	862,7	1 500	1 900
	4053126								
24028	4003128	140	210	69	8,45	599,3	946,7	1 400	1 800
	4053128								
24030	4003130	150	225	75	10,5	689,3	1086,7	1 300	1 600
	4053130								



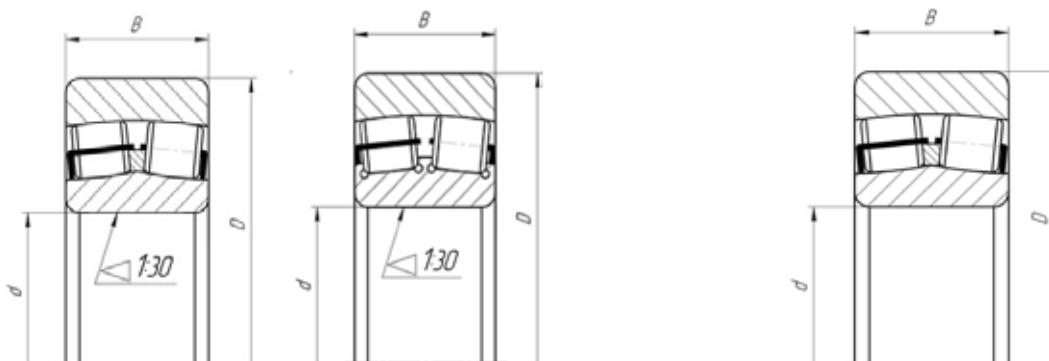
# СФЕРИЧЕСКИЕ РОЛИКОВЫЕ ПОДШИПНИКИ

# SPHERICAL ROLLER BEARINGS



SPHERICAL ROLLER BEARINGS ON THE INNER RING WITH TAPERED BORE, TAPER 1:30  
External design: K30 suffix

SPHERICAL ROLLER BEARINGS WITH THE RIBBLESS INNER RING  
Internal design variations: CC; MA; MB suffixes



СФЕРИЧЕСКИЕ ДВУХРЯДНЫЕ РОЛИКОВЫЕ ПОДШИПНИКИ НА ВНУТРЕННЕМ КОЛЬЦЕ С КОНИЧЕСКИМ ОТВЕРСТИЕМ, КОНУСНОСТЬЮ 1:30

СФЕРИЧЕСКИЕ ДВУХРЯДНЫЕ РОЛИКОВЫЕ ПОДШИПНИКИ С БЕЗБОРТОВЫМ ВНУТРЕННИМ КОЛЬЦОМ  
Внутренняя конструкция: CC; MA; MB

DESIGNATION ОБОЗНАЧЕНИЯ		DIMENSIONS, mm РАЗМЕРЫ, мм			WEIGHT, kg МАССА, кг	LOAD RATINGS, kN ГРУЗОПОДЪЁМНОСТЬ, кН		LIMITING SPEED RATINGS r/min ПРЕДЕЛЬНАЯ ЧАСТОТА ВРАЩЕНИЯ, об/мин	
BBC-R	GOST	d	D	B		DYNAMIC ДИНАМИЧЕСКАЯ C	STATIC СТАТИЧЕСКАЯ Co	IN GREASE В СМАЗКЕ	IN OIL В МАСЛЕ
24032	4003132	160	240	80	13	775	1230	1 100	1 500
	4053132								
24034	4003134	170	260	90	17,5	967,3	1516,7	1 000	1 400
	4053134								
24036	4003136	180	280	100	23	1140	1803,3	950	1 300
	4053136								
24038	4003138	190	290	100	24	1183,3	1890	950	1 200
	4053138								
24040	4003130	200	310	109	30,5	1373,3	2203,3	900	1 100
	4053130								
24122	4003722	110	180	69	6,85	533,3	758	1 300	1 600
	4053722								
24124	4003724	120	200	80	10	684	985	1 100	1 500
	4053724								
24126	4003726	130	210	80	11	707,3	1041,7	1 000	1 400
	4053726								
24128	4003728	140	225	85	13	803	1203,3	950	1 300
	4053728								
24130	4003730	150	250	100	19,5	1050	1540	900	1 200
	4053730								
24132	4003730	160	270	109	25	1186,7	1826,7	850	1 100
	4053730								
24134	4003734	170	280	109	26	1263,3	1930	800	1 000
	4053734								



## Spherical plain bearings

Spherical plain bearings are available in many designs and sizes. Basic bearing designations are indicated in the catalogue datasheets and are in accordance with international ISO and/or GOST standards. The system listed below with suffixes is applied to differentiate design variants. You can get in touch with our services to clarify a bearing design availability, to get additional bearing technical data, which is not listed in the catalogue as well as to discuss with our technical experts your specific requirements for a bearing design.

Шарнирные подшипники производятся в различных конструкциях и размерах. В таблице каталога указаны базовые обозначения подшипников, соответствующие международным стандартам ISO и/или ГОСТ. Для обозначения различных вариантов конструкций применяется система суффиксов приведенных ниже. Вы можете связаться с нашими службами для уточнения имеющихся в наличии конструкций, получения дополнительных параметров изделий, не вошедших в каталог, а также обсудить с нашими техническими специалистами ваши специальные требования к конструкции подшипников.

### DESIGNATION SCHEME

### СХЕМА ОБОЗНАЧЕНИЯ

<p><b>Basic designation (GE ... , GEH ... )</b></p>
<p><b>Базовое обозначение (GE ... , GEH ... )</b></p>

<p><b>External design ( C, S, E, EX)</b></p>
<p><b>Наружная конструкция ( C, S, E, EX)</b></p>

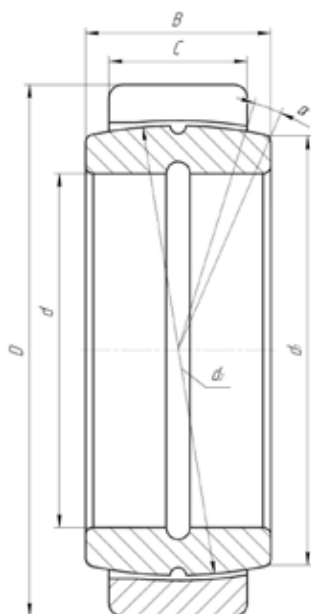
# Шарнирные подшипники



## DESIGNS AND SUFFIXES DESIGNATION

## ОБОЗНАЧЕНИЕ КОНСТРУКЦИЙ И СУФФИКСОВ

<b>GE ...</b>	standard design	стандартная конструкция
<b>GEH ...</b>	wider inner ring and larger outside diameter compared to GE	увеличенная ширина внутреннего кольца и наружного диаметра относительно GE
<b>C</b>	lubrication holes and an annular groove in the inner ring	отверстия и канавки для смазки во внутреннем кольце
<b>S</b>	lubrication holes and an annular groove in both rings	отверстия и канавки для смазки во внутреннем и наружном кольцах
<b>E</b>	outer ring fractured at one point	одноразломное наружное кольцо
<b>EX</b>	outer ring fractured at two points	двухразломное наружное кольцо
<b>2RS</b>	NRB contact seal on both sides	контактное уплотнение из бутадиенакрилонитрильного каучука с двух сторон подшипника



SPHERICAL PLAIN BEARINGS WITH LUBRICATION GROOVES AND HOLES IN THE INNER RING AND WITH THE OUTER RING FRACTURED AT ONE POINT

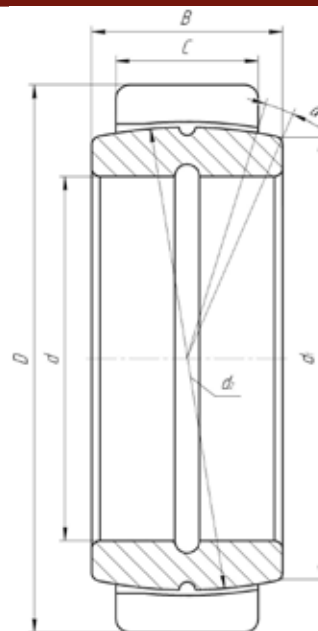
ШАРНИРНЫЕ ПОДШИПНИКИ С ОТВЕРСТИЯМИ И КАНАВКАМИ ДЛЯ СМАЗКИ ВО ВНУТРЕННЕМ КОЛЬЦЕ С ОДНОРАЗЛОМНЫМ НАРУЖНЫМ КОЛЬЦОМ

DESIGNATION ОБОЗНАЧЕНИЯ		DIMENSIONS, mm РАЗМЕРЫ, мм							WEIGHT, kg МАССА, кг
BBC-R	GOST	d	D	B	C	α	d1	d2	
GE 8 EC	ШСП8	8	17	8	5	*	10	13	0,01
GE 10 EC	ЕШСП10	10	19	9	6	12	13	16	0,01
GE 10 EC	ШСП10	10	20	9	6	*	13	16	0,01
GE 12 EC	ШСП12	12	22	10	7	10	15	18	0,02
GE 15 EC	ШСП15	15	28	12	8	*	18	23	0,04
GE 15 EC	ЕШСП15	15	26	12	9	8	18	22	0,04
GE 17 EC	ШСП17	17	32	14	10	*	22	26	0,05
GE 17 EC	ЕШСП17	17	30	14	10	10	20	25	0,05
GE 20 EC	ШСП20	20	35	16	12	9	24	29	0,07
ГЕН 20 EC	2ШСП20	20	47	26	15	22	23	35	0,19
GE 25 EC	ШСП25	25	42	20	16	7	29	35	0,12
ГЕН 25 EC	2ШСП25	25	52	28	15	22	28	40	0,26
GE 30 EC	ШСП30	30	47	22	18	6	33	40	0,16
GE 35 EC	ШСП35	35	55	26	21	7	39	47	0,23
GE 35 EC	ЕШСП35	35	55	25	20	6	39	47	0,24
GE 40 EC	ШСП40	40	62	28	22	7	45	53	0,33
GE 42 EC	ШСП42	42	62	25	22	6	47	56	0,35
GE 45 EC	ШСП45	45	70	32	25	6	50	60	0,46
GE 45 EC	ЕШСП45	45	68	32	25	7	50	60	0,43
GE 50 EC	ШСП50	50	75	35	28	6	55	66	0,66
GE 55 EC	ШСП55	55	85	40	32	7	62	74	0,88
GE 60 EC	ШСП60	60	90	44	34	*	66	80	0,98
GE 60 EC	ЕШСП60	60	90	44	36	6	66	80	1,10
GE 70 EC	ШСП70	70	105	49	40	6	77	92	1,59
GE 80 EC	ШСП80	80	120	55	45	6	88	105	2,33
GE 90 EC	ШСП90	90	130	60	50	5	98	115	2,82
GE 100 EC	ШСП100	100	150	70	55	7	109	130	4,48
GE 110 EC	ШСП110	110	160	70	55	6	120	140	4,90
GE 120 EC	ШСП120	120	180	85	70	6	130	160	8,19
GE 140 EC	ШСП140	140	210	90	70	7	150	180	11,11
GE 160 EC	ШСП160	160	230	105	80	8	170	200	14,06
GE 180 EC	ШСП180	180	260	105	80	6	192	225	18,60



SPHERICAL PLAIN BEARINGS WITH LUBRICATION GROOVES AND HOLES IN THE INNER RING AND WITH THE OUTER RING FRACTURED AT TWO POINTS

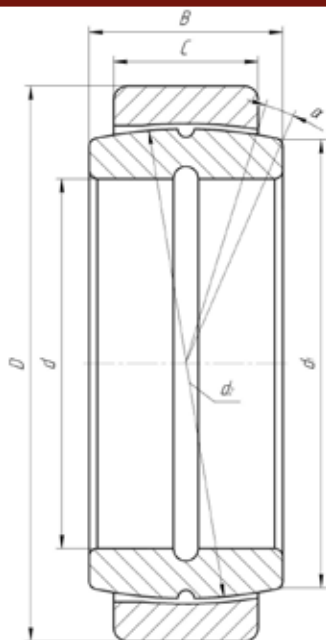
ШАРНИРНЫЕ ПОДШИПНИКИ С ОТВЕРСТИЯМИ И КАНАВКАМИ ДЛЯ СМАЗКИ ВО ВНУТРЕННЕМ КОЛЬЦЕ С ДВУХРАЗЛОМНЫМ НАРУЖНЫМ КОЛЬЦОМ



DESIGNATION ОБОЗНАЧЕНИЯ		DIMENSIONS, mm РАЗМЕРЫ, мм							WEIGHT, kg МАССА, кг
BBC-R	GOST	d	D	B	C	α	d1	d2	
GE 8 EXC	ШСЛ8	8	17	8	5	*	10	13	0,01
GE 10 EXC	ЕШСЛ10	10	19	9	6	12	13	16	0,01
GE 10 EXC	ШСЛ10	10	20	9	6	*	13	16	0,01
GE 12 EXC	ШСЛ12	12	22	10	7	10	15	18	0,02
GE 15 EXC	ШСЛ15	15	28	12	8	*	18	23	0,04
GE 15 EXC	ЕШСЛ15	15	26	12	9	8	18	22	0,04
GE 17 EXC	ШСЛ17	17	32	14	10	*	22	26	0,05
GE 17 EXC	ЕШСЛ17	17	30	14	10	10	20	25	0,05
GE 20 EXC	ШСЛ20	20	35	16	12	9	24	29	0,07
GEH 20 EXC	2ШСЛ20	20	47	26	15	22	23	35	0,19
GE 25 EXC	ШСЛ25	25	42	20	16	7	29	35	0,12
GEH 25 EXC	2ШСЛ25	25	52	28	15	22	28	40	0,26
GE 30 EXC	ШСЛ30	30	47	22	18	6	33	40	0,16
GE35 EXC	ШСЛ35	35	55	26	21	7	39	47	0,24
GE 35 EXC	ЕШСЛ35	35	55	25	20	6	39	47	0,24
GE 40 EXC	ШСЛ40	40	62	28	22	7	45	53	0,33
GE 40 EXC	ШСЛ45	45	70	32	25	6	50	60	0,46
GE 45 EXC	ЕШСЛ45	45	68	32	25	7	50	60	0,43
GE 50 EXC	ШСЛ50	50	75	35	28	6	55	66	0,66
GE 55 EXC	ШСЛ55	55	85	40	32	7	62	74	0,88
GE 60 EXC	ШСЛ60	60	90	44	34	7	66	80	0,94
GE 60 EXC	ЕШСЛ60	60	90	44	36	6	66	80	1,10
GE 70 EXC	ШСЛ70	70	105	49	40	6	77	92	1,59
GE 80 EXC	ШСЛ80	80	120	55	45	6	88	105	2,33
GE 90 EXC	ШСЛ90	90	130	60	50	5	98	115	2,82
GE 100 EXC	ШСЛ100	100	150	70	55	7	109	130	4,48
GE 110 EXC	ШСЛ110	110	160	70	55	6	120	140	4,90
GE 120 EXC	ШСЛ120	120	180	85	70	6	130	160	8,19
GE 140 EXC	ШСЛ140	140	210	90	70	7	150	180	11,11
GE 160 EXC	ШСЛ160	160	230	105	80	8	170	200	14,06
GE 180 EXC	ШСЛ180	180	260	105	80	6	192	225	18,60



SPHERICAL PLAIN BEARINGS WITH LUBRICATION GROOVES AND HOLES IN THE INNER RING



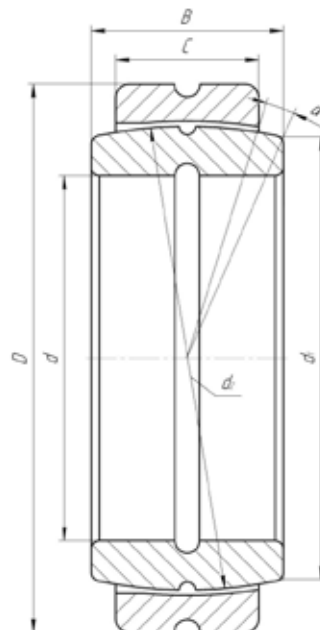
ШАРНИРНЫЕ ПОДШИПНИКИ С ОТВЕРСТИЯМИ И КАНАВКАМИ ДЛЯ СМАЗКИ ВО ВНУТРЕННЕМ КОЛЬЦЕ

DESIGNATION ОБОЗНАЧЕНИЯ		DIMENSIONS, mm РАЗМЕРЫ, мм							WEIGHT, kg МАССА, кг
BBC-R	GOST	d	D	B	C	α	d1	d2	
GE 8 C	ШС8	8	17	8	5	*	10	13	0,01
GE 10 C	ЕШС10	10	19	9	6	12	13	16	0,01
GE 10 C	ШС10	10	20	9	6	*	13	16	0,01
GE 12 C	ШС12	12	22	10	7	10	18	10	0,02
GE 15 C	ШС15	15	28	12	8	*	18	23	0,04
GE 15 C	ЕШС15	15	26	12	9	8	18	22	0,04
GE 17 C	ШС17	17	32	14	10	*	22	26	0,05
GE 17 C	ЕШС17	17	30	14	10	10	20	25	0,05
GE 20 C	ШС20	20	35	16	12	9	24	29	0,07
GEH 20 C	2ШС20	20	47	26	15	22	23	35	0,19
GE 25 C	ШС25	25	42	20	16	7	29	35	0,12
GEH 25 C	2ШС25	25	52	28	15	22	28	40	0,26
GE 30 C	ШС30	30	47	22	18	6	33	40	0,16
GE 35 C	ШС 35	35	55	26	21	*	39	47	0,24
GE 35 C	ЕШС35	35	55	25	20	6	39	47	0,24
GE 40 C	ШС40	40	62	28	22	7	45	53	0,33
GE45 C	ШС 45	45	70	32	25	*	50	60	0,43
GE 45 C	ЕШС45	45	68	32	25	7	50	60	0,43
GE 50 C	ШС50	50	75	35	28	6	55	66	0,66
GE 55 C	ШС55	55	85	40	32	7	62	74	0,88
GE 55 C	ШС60	60	90	44	34	*	66	80	1,10
GE 60 C	ЕШС60	60	90	44	36	6	66	80	1,10
GE 70 C	ШС70	70	105	49	40	6	77	92	1,59
GE 80 C	ШС80	80	120	55	45	6	88	105	2,33
GE 90 C	ШС90	90	130	60	50	5	98	115	2,82
GE 100 C	ШС100	100	150	70	55	7	109	130	4,48
GE 110 C	ШС110	110	160	70	55	6	120	140	4,90
GE 120 C	ШС120	120	180	85	70	6	130	160	8,19
GE 140 C	ШС140	140	210	90	70	7	150	180	11,11
GE 160 C	ШС160	160	230	105	80	8	170	200	14,06
GE 180 C	ШС180	180	260	105	80	6	192	225	18,60

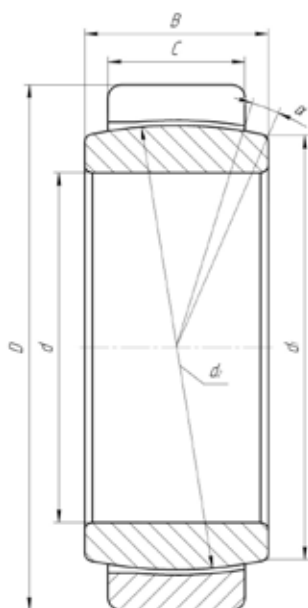


SPHERICAL PLAIN BEARINGS WITH LUBRICATION GROOVES AND HOLES IN THE INNER RING AND WITH THE OUTER RING FRACTURED AT TWO POINTS

ШАРНИРНЫЕ ПОДШИПНИКИ С ОТВЕРСТИЯМИ И КАНАВКАМИ ДЛЯ СМАЗКИ ВО ВНУТРЕННЕМ КОЛЬЦЕ С ДВУХРАЗЛОМНЫМ НАРУЖНЫМ КОЛЬЦОМ



DESIGNATION ОБОЗНАЧЕНИЯ		DIMENSIONS, mm РАЗМЕРЫ, мм							WEIGHT, kg МАССА, кг
BBC-R	GOST	d	D	B	C	α	d1	d2	
GE 8 S	ШС8К	8	17	8	5	*	10	13	0,008
GE 10 S	ЕШС10К	10	19	9	6	12	13	16	0,01
GE 10 S	ШС10К	10	20	9	6	*	13	16	0,01
GE 12 S	ШС12К	12	22	10	7	10	15	18	0,02
GE 15 S	ШС15К	15	28	12	8	*	18	23	0,04
GE 15 S	ЕШС15К	15	26	12	9	8	18	22	0,04
GE 15 S	ШС17К	17	32	14	10	*	22	26	0,05
GE 17 S	ЕШС17К	17	30	14	10	10	20	25	0,05
GE 20 S	ШС20К	20	35	16	12	9	24	29	0,07
GEH 20 S	2ШС20К	20	47	26	15	22	23	35	0,19
GE 25 S	ШС25К	25	42	20	16	7	29	35	0,12
GEH 25 S	2ШС25К	25	52	28	15	22	28	40	0,26
GE 30 S	ШС30К	30	47	22	18	6	33	40	0,16
GE 35 S	ШС35К	35	55	26	21	*	39	47	0,24
GE 35 S	ЕШС35К	35	55	25	20	6	39	47	0,24
GE 40 S	ШС40К	40	62	28	22	7	45	53	0,33
GE 45 S	ШС45К	45	70	32	25	*	50	60	0,43
GE 45 S	ЕШС45К	45	68	32	25	7	50	60	0,43
GE 50 S	ШС50К	50	75	35	28	6	55	66	0,66
GE 55 S	ШС55К	55	85	40	32	7	62	74	0,88
GE 60 S	ЕШС60К	60	90	44	36	6	66	80	1,1
GE 70 S	ШС70К	70	105	49	40	6	77	92	1,59
GE 80 S	ШС80К	80	120	55	45	6	88	105	2,33
GE 90 S	ШС90К	90	130	60	50	5	98	115	2,82
GE 100 S	ШС100К	100	150	70	55	7	109	130	4,48
GE 110 S	ШС110К	110	160	70	55	6	120	140	4,9
GE 120 S	ШС120К	120	180	85	70	6	130	160	8,19
GE 140 S	ШС140К	140	210	90	70	7	150	180	11,11
GE 160 S	ШС160К	160	230	105	80	8	170	200	14,06
GE 180 S	ШС180К	180	260	105	80	6	192	225	18,6



SPHERICAL PLAIN BEARINGS WITHOUT LUBRICATION GROOVES AND HOLES AND WITH THE OUTER RING FRACTURED AT ONE POINT

ШАРНИРНЫЕ ПОДШИПНИКИ БЕЗ ОТВЕРСТИЙ И КАНАВОК ДЛЯ СМАЗКИ С ОДНОРАЗЛОМНЫМ НАРУЖНЫМ КОЛЬЦОМ

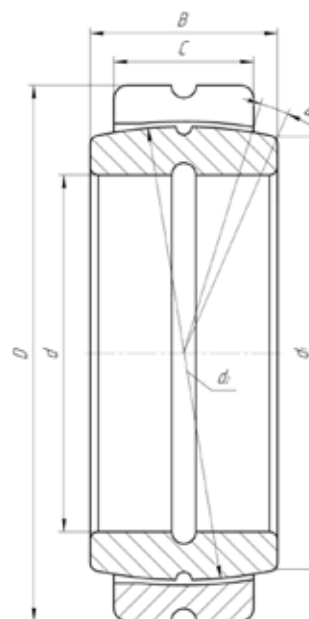
DESIGNATION ОБОЗНАЧЕНИЯ		DIMENSIONS, mm РАЗМЕРЫ, мм							WEIGHT, kg МАССА, кг
BBC-R	GOST	d	D	B	C	α	d1	d2	
GE 8 E	ШП80	8	17	8	5	*	10	13	0,01
GE 10 E	ЕШП10	10	19	9	6	12	13	16	0,01
GE 10 E	ШП10	10	20	9	6	*	13	16	0,01
GE 12 E	ШП12	12	22	10	7	10	15	18	0,02
GE 15 E	ШП 15	15	28	12	8	*	18	23	0,04
GE 15 E	ЕШП15	15	26	12	9	8	18	22	0,04
GE 17 E	ШП17	17	32	24	10	*	22	26	0,05
GE 17 E	ЕШП17	17	30	14	10	10	20	25	0,05
GE 20 E	ШП20	20	35	16	12	9	24	29	0,07
GEH 20 E	2ШП20	20	47	26	15	22	23	35	0,19
GE 25 E	ШП25	25	42	20	16	7	29	35	0,12
GEH 25 E	2ШП25	25	52	28	15	22	28	40	0,26
GE 30 E	ШП30	30	47	22	18	6	33	40	0,16
GE 35 E	ШП35	35	55	26	21	*	39	47	0,24
GE 35 E	ЕШП35	35	55	25	20	7	39	47	0,24
GE 40 E	ШП40	40	62	28	22	7	45	53	0,33
GE 45 E	ЕШП45	45	68	32	25	7	50	60	0,46
GE 45 E	ШП 45	45	70	32	25	*	50	60	0,46
GE 50 E	ШП50	50	75	35	28	6	55	66	0,66
GE 55 E	ШП55	55	85	40	32	7	62	74	0,88
GE 60 E	ЕШП60	60	90	44	36	6	66	80	1,10
GE 70 E	ШП70	70	105	49	40	6	77	92	1,59
GE 80 E	ШП80	80	120	55	46	6	88	105	2,33
GE 90 E	ШП90	90	130	60	50	5	98	115	2,82
GE 100 E	ШП100	100	150	70	55	7	109	130	4,48
GE 110 E	ШП110	110	160	70	55	6	120	140	4,90
GE 120 E	ШП120	120	180	85	70	6	130	160	8,19
GE 140 E	ШП140	140	210	90	70	7	150	180	11,11
GE 160 E	ШП160	160	230	105	80	8	170	200	14,06
GE 180 E	ШП180	180	260	105	80	6	192	225	18,60



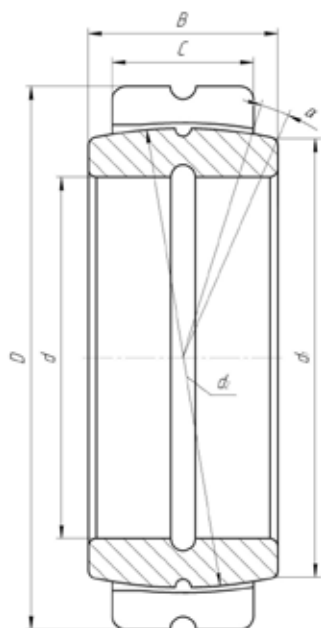


SPHERICAL PLAIN BEARINGS WITH LUBRICATION GROOVES AND HOLES IN BOTH RINGS AND WITH THE OUTER RING FRACTURED AT ONE POINT

ШАРНИРНЫЕ ПОДШИПНИКИ С ОТВЕРСТИЯМИ И КАНАВКАМИ ДЛЯ СМАЗКИ НА ВНУТРЕНЕМ И НАРУЖНОМ КОЛЬЦАХ С ОДНОРАЗЛОМНЫМ НАРУЖНЫМ КОЛЬЦОМ



DESIGNATION ОБОЗНАЧЕНИЯ		DIMENSIONS, mm РАЗМЕРЫ, мм							WEIGHT, kg МАССА, кг
BBC-R	GOST	d	D	B	C	α	d1	d2	
GE 8 ES	ШСП8К	8	17	8	5	*	10	13	0,01
GE 10 ES	ШСП10К	10	20	14	9	*	13	16	0,01
GE 12 ES	ШСП12К	12	22	10	7	10	15	18	0,02
GE 15 ES	ШСП15К	15	28	12	8	*	18	23	0,04
GE 17 ES	ШСП17К	17	32	14	10	*	22	26	0,05
GE 20 ES	ШСП20К	20	35	16	12	9	24	29	0,07
GE 25 ES	ШСП25К	25	42	20	16	7	29	35	0,12
GE 30 ES	ШСП30К	30	47	22	18	6	33	40	0,16
GE 35 ES	ШСП35К	35	55	26	21	*	39	47	0,24
GE 40 ES	ШСП40К	40	62	28	22	7	45	53	0,33
GE 42 ES	ШСП42К	42	62	25	22	*	47	56	0,35
GE 45 ES	ШСП45К	45	70	32	25	*	50	60	0,46
GE 50 ES	ШСП50К	50	75	35	28	6	55	66	0,66
GE 55 ES	ШСП55К	55	85	40	32	7	62	74	0,88
GE 70 ES	ШСП70К	70	105	49	40	6	77	92	1,59
GE 80 ES	ШСП80К	80	120	55	45	6	88	105	2,33
GE 90 ES	ШСП90К	90	130	60	50	5	98	115	2,82
GE 100 ES	ШСП100К	100	150	70	55	7	109	130	4,48
GE 110 ES	ШСП110К	110	160	70	55	6	120	140	4,90
GE 120 ES	ШСП120К	120	180	85	70	6	130	160	8,19
GE 140 ES	ШСП140К	140	210	90	70	7	150	180	11,11
GE 160 ES	ШСП160К	160	230	105	80	8	170	200	14,06
GE 180 ES	ШСП180К	180	260	105	80	6	192	225	18,60



SPHERICAL PLAIN BEARINGS WITH LUBRICATION GROOVES AND HOLES IN BOTH RINGS AND WITH THE OUTER RING FRACTURED AT TWO POINTS

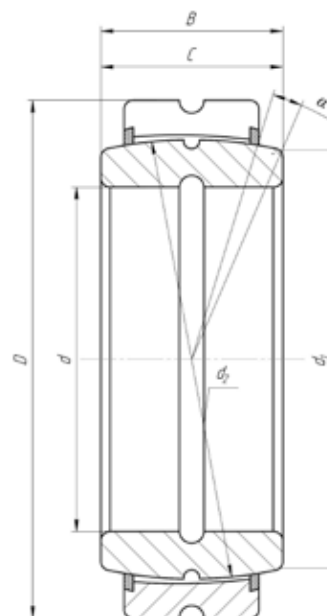
ШАРНИРНЫЕ ПОДШИПНИКИ С ОТВЕРСТИЯМИ И КАНАВКАМИ ДЛЯ СМАЗКИ НА ВНУТРЕННЕМ И НАРУЖНОМ КОЛЬЦАХ С ДВУХРАЗЛОМНЫМ НАРУЖНЫМ КОЛЬЦОМ

DESIGNATION ОБОЗНАЧЕНИЯ		DIMENSIONS, mm РАЗМЕРЫ, мм							WEIGHT, kg МАССА, кг
BBC-R	GOST	d	D	B	C	α	d1	d2	
GE 8 EXS	ШСЛ8К	8	17	8	5	*	10	13	0,01
GE 10 EXS	ЕШСЛ10К	10	19	9	6	12	13	16	0,01
GE 10 EXS	ШСЛ10К	10	20	9	6	*	13	16	0,01
GE 12 EXS	ШСЛ12К	12	22	10	7	10	15	18	0,02
GE 15 EXS	ШСЛ15К	15	28	12	8	*	18	23	0,04
GE 15 EXS	ЕШСЛ15К	15	26	12	9	8	18	22	0,04
GE 15 EXS	ШСЛ17К	17	32	14	10	*	22	26	0,05
GE 17 EXS	ЕШСЛ17К	17	30	14	10	10	20	25	0,05
GE 20 EXS	ШСЛ20К	20	35	16	12	9	24	29	0,07
GEH 20 EXS	2ШСЛ20К	20	47	26	15	22	23	35	0,19
GE 25 EXS	ШСЛ25К	25	42	20	16	7	29	35	0,12
GEH 25 EXS	2ШСЛ25К	25	52	28	15	22	28	40	0,26
GE 30 EXS	ШСЛ30К	30	47	22	18	6	33	40	0,16
GE 35 EXS	ШСЛ35К	35	55	25	20	6	39	47	0,24
GE 35 EXS	ЕШСЛ35К	35	55	25	20	6	39	47	0,24
GE 40 EXS	ШСЛ40К	40	62	28	22	7	45	53	0,33
GE 45 EXS	ЕШСЛ45К	45	68	32	26	7	50	60	0,43
GE 45 EXS	ШСЛ45К	45	70	32	25	*	50	60	0,43
GE 50 EXS	ШСЛ50К	50	75	35	28	6	55	66	0,66
GE 55 EXS	ШСЛ55К	55	85	40	32	7	62	74	0,88
GE 60 EXS	ШСЛ60 К	60	90	44	34	*	66	80	0,94
GE 60 EXS	ЕШСЛ60К	60	90	44	36	6	66	80	1,10
GE 70 EXS	ШСЛ70К	70	105	49	40	6	77	92	1,59
GE 80 EXS	ШСЛ80К	80	120	55	45	6	88	105	2,33
GE 90 EXS	ШСЛ90К	90	130	60	50	5	98	115	2,82
GE 100 EXS	ШСЛ100К	100	150	70	55	7	109	130	4,48
GE 110 EXS	ШСЛ110К	110	160	70	55	6	120	140	4,90
GE 120 EXS	ШСЛ120К	120	180	85	70	6	130	160	8,19
GE 140 EXS	ШСЛ140К	140	210	90	70	7	150	180	11,11
GE 160 EXS	ШСЛ160К	160	230	105	80	8	170	200	14,06
GE 180 EXS	ШСЛ180К	180	260	105	80	6	192	225	18,60

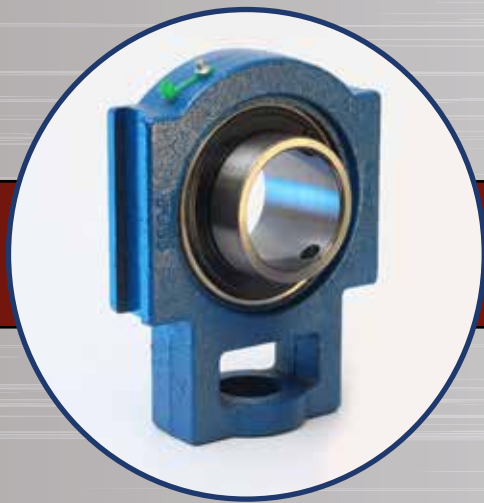


SPHERICAL PLAIN BEARINGS WITH A SEAL ON BOTH SIDES, LUBRICATION GROOVES AND HOLES IN BOTH RINGS AND WITH THE OUTER RING FRACTURED AT ONE POINT

ШАРНИРНЫЕ ПОДШИПНИКИ С ДВУХСТОРОННИМ УПЛОТНЕНИЕМ, ОТВЕРСТИЯМИ И КАНАВКАМИ ДЛЯ СМАЗКИ НА ВНУТРЕННЕМ И НАРУЖНОМ КОЛЬЦАХ С ОДНОРАЗЛОМНЫМ НАРУЖНЫМ КОЛЬЦОМ



DESIGNATION ОБОЗНАЧЕНИЯ		DIMENSIONS, mm РАЗМЕРЫ, мм							WEIGHT, kg МАССА, кг
BBC-R	GOST	d	D	B	C	α	d1	d2	
GE 8 ES 2RS	*	8	17	8	5	*	10	13	0,01
GE 10 ES 2RS	*	10	20	14	9	*	13	16	0,01
GE 12 ES 2RS	*	12	22	10	7	10	15	18	0,02
GE 15 ES 2RS	*	15	28	12	8	*	18	23	0,04
GE 17 ES 2RS	*	17	32	14	10	*	22	26	0,05
GE 20 ES 2RS	*	20	35	16	12	9	24	29	0,07
GE 25 ES 2RS	*	25	42	20	16	7	29	35	0,12
GE 30 ES 2RS	*	30	47	22	18	6	33	40	0,16
GE 35 ES 2RS	*	35	55	26	21	*	39	47	0,24
GE 40 ES 2RS	*	40	62	28	22	7	45	53	0,33
GE 45 ES 2RS	*	42	62	25	22	*	47	56	0,35
GE 50 ES 2RS	*	45	70	32	25	*	50	60	0,46
GE 55 ES 2RS	*	50	75	35	28	6	55	66	0,66
GE 60 ES 2RS	*	55	85	40	32	7	62	74	0,88
GE 70 ES 2RS	*	70	105	49	40	6	77	92	1,59
GE 80 ES 2RS	*	80	120	55	45	6	88	105	2,33
GE 90 ES 2RS	*	90	130	60	50	5	98	115	2,82
GE 100 ES 2RS	*	100	150	70	55	7	109	130	4,48
GE 110 ES 2RS	*	110	160	70	55	6	120	140	4,90
GE 120 ES 2RS	*	120	180	85	70	6	130	160	8,19
GE 140 ES 2RS	*	140	210	90	70	7	150	180	11,11
GE 160 ES 2RS	*	160	230	105	80	8	170	200	14,06
GE 180 ES 2RS	*	180	260	105	80	6	192	225	18,60



## Spherical ball bearing inserts and bearing units

The bearing unit is a combination of spherical ball bearing and housing. Bearings and bearing units are available in many designs and sizes. Basic designations of spherical ball bearing inserts and bearing units are indicated in the catalogue datasheets. The system listed below with prefixes is applied to differentiate design variants. You can get in touch with our services to clarify a bearing design availability, to get additional bearing technical data, which is not listed in the catalogue as well as to discuss with our technical experts your specific requirements for a bearing design.

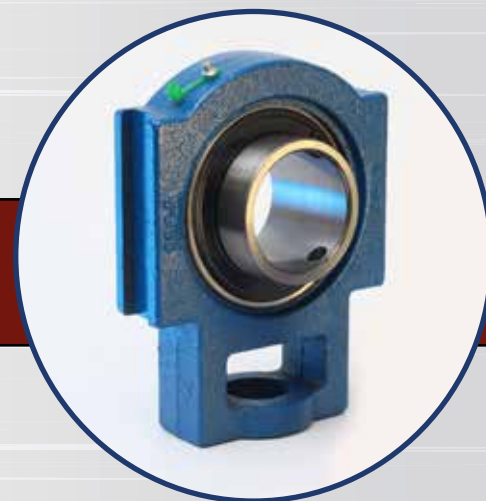
Корпусные подшипниковые узлы состоят из шариковых подшипников со сферической поверхностью наружного кольца и корпусов. Подшипники и подшипниковые узлы доступны в различных конструкциях и размерах. В таблице каталога указаны их базовые обозначения. Для обозначения различных вариантов конструкции корпусных подшипниковых узлов применяется система обозначений, приведенная ниже. Вы можете связаться с нашими службами для уточнения имеющихся в наличии изделий, получения дополнительных параметров, не вошедших в каталог, а также обсудить с нашими техническими специалистами ваши специальные требования к конструкции подшипников.

### DESIGNATION FORMULA

### СХЕМА ОБОЗНАЧЕНИЯ

Bearing designation (UC, UK)	Bearing Unit Designation (P, F, FL, PA, T, FC)	Dimension series (200, 300)
Обозначение подшипника (UC, UK)	Обозначение корпуса (P, F, FL, PA, T, FC)	Размерная серия (200, 300)

# Корпусные шариковые подшипники и подшипниковые узлы



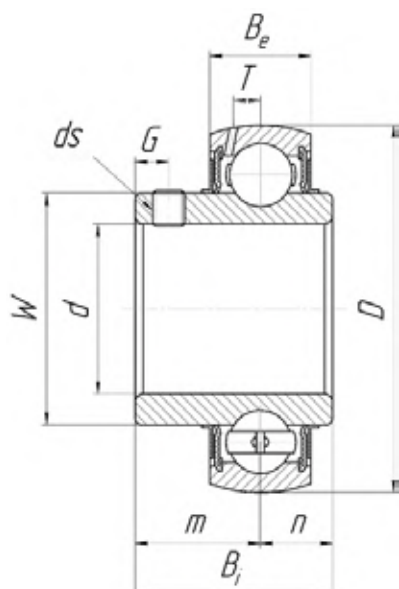
## PREFIX DESIGNATIONS

## ОБОЗНАЧЕНИЕ ПРЕФФИКСОВ

<b>UC</b>	Spherical Ball Bearing Inserts	Корпусные шариковые подшипники со сферической поверхностью наружного кольца
<b>UK</b>	Spherical Ball Bearing Inserts with tapered bore, taper 1:12	Корпусные шариковые подшипники со сферической поверхностью наружного кольца и коническим отверстием (1:12)
<b>P</b>	2-Bolt Plummer Block Housing with Long Base	Широкий стационарный корпус с 2-мя отверстиями под крепежные болты
<b>F</b>	4-Bolt Flanged Square Housing	Фланцевый квадратный корпус с 4-мя отверстиями под крепежные болты
<b>FL</b>	2-Bolt Flanged Oval Housing	Фланцевый ромбический (овальный) корпус 2-мя отверстиями под крепежные болты
<b>PA</b>	2-Bolt Plummer Block Housing with Short Base	Узкий стационарный корпус с 2-мя отверстиями
<b>T</b>	Take-up Unit Housing	Корпус натяжного подшипникового узла
<b>FC</b>	4-Bolt Flanged Round Housing	Круглый фланцевый корпус с 4-мя отверстиями под крепежные болты



SPHERICAL BALL BEARING INSERTS  
UC200 AND UC300 SERIES



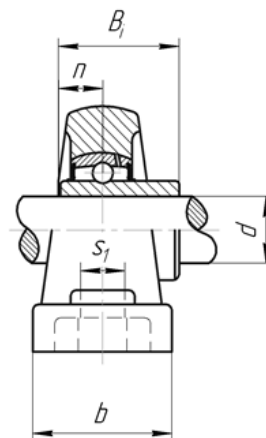
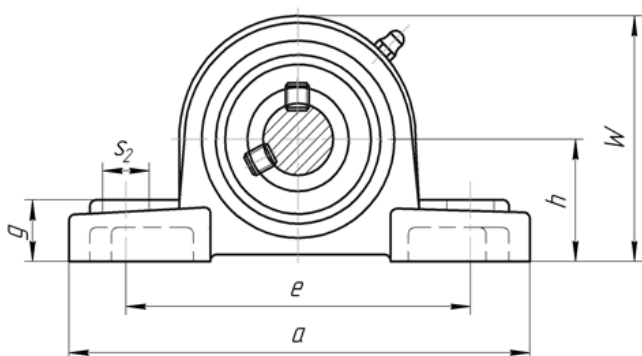
КОРПУСНЫЕ ШАРИКОВЫЕ ПОДШИПНИКИ СО  
СФЕРИЧЕСКОЙ ПОВЕРХНОСТЬЮ НАРУЖНОГО КОЛЬЦА  
СЕРИИ UC200 И UC300

DESIGNATION ОБОЗНАЧЕНИЯ	DIMENSIONS, mm РАЗМЕРЫ, мм										WEIGHT, kg МАССА, кг
BBC-R	d	D	Bi	Be	n	m	G	ds	T	W	
UC 201	12	47	31	17	12,7	18,3	4,5	M6x0,75	4,5	29	0,21
UC 202	15	47	31	17	12,7	18,3	4,5	M6x0,75	4,5	29	0,19
UC 203	17	47	31	17	12,7	18,3	4,5	M6x0,75	4,5	29	0,18
UC 204	20	47	31	17	12,7	18,3	4,5	M6x0,75	4,5	29	0,16
UC 205	25	52	34	17	14,3	19,8	5	M6x0,75	4,5	34	0,19
UC 206	30	62	38,1	19	15,9	22,2	5	M6x0,75	5,1	40,5	0,31
UC 207	35	72	42,9	20	17,5	25,4	6	M8x1	5,8	48	0,48
UC 208	40	80	49,2	21	19	30,2	8	M8x1	6,2	53	0,62
UC 209	45	85	49,2	22	19	3,2	8	M8x1	6,5	57,3	0,67
UC 210	50	90	51,6	23	19	32,6	9	M10x1,25	6,5	63	0,78
UC 211	55	100	55,6	24	22,2	33,4	9	M10x1,25	7,3	70	1,03
UC 212	60	110	65,1	26	25,4	39,7	10	M10x1,25	7,7	77	1,45
UC 213	65	120	65,1	27	25,4	39,7	10	M10x1,25	8,3	82,1	1,71
UC 214	70	125	74,6	29	30,2	44,4	12	M12x1,5	8,7	87	2,06
UC 215	75	130	77,8	30	33,3	44,5	14	M12x1,5	9,2	91,5	2,22
UC 216	80	140	82,6	32	33,3	49,3	14	M12x1,5	9,6	98,5	2,82
UC 217	85	150	85,7	34	34,1	51,6	14	M12x1,5	10,5	105	3,38
UC 218	90	160	96	36	39,7	56,3	15	M12x1,5	11,1	111,5	4,34
UC 305	25	62	38	21	15	23	6	M6x0,75	6,1	36,9	0,44
UC 306	30	72	43	23	17	26	6	M6x0,75	6,7	45	0,56
UC 307	35	80	48	25	19	29	8	M8x1	7,4	50,5	0,71
UC 308	40	90	52	27	19	33	10	M10x1,25	8,2	56	1,00
UC 309	45	100	57	30	22	35	10	M10x1,25	9	63	1,28
UC 310	50	110	61	32	22	39	12	M12x1,5	10	70,5	1,65
UC 311	55	120	66	34	25	41	12	M12x1,5	10,7	76,5	2,07
UC 312	60	130	71	36	26	45	12	M12x1,5	11,5	82,5	2,59
UC 313	65	140	75	38	30	45	12	M12x1,5	12,2	88,5	3,15
UC 314	70	150	78	40	33	45	12	M12x1,5	13	95,2	3,83
UC 315	75	160	82	42	32	50	14	M14x1,5	13,8	101,5	4,59
UC 316	80	170	86	44	34	52	14	M14x1,5	14,5	108	5,40
UC 317	85	180	96	46	40	56	16	M16x1,5	15	114,5	6,58
UC 318	90	190	96	48	40	56	16	M16x1,5	15,9	121	7,34



MOUNTED BEARING UNIT. UCP200 AND UCP300 SERIES  
2-BOLT FLANGED OVAL UNIT

КОРПУСНЫЕ ПОДШИПНИКОВЫЕ УЗЛЫ СЕРИИ  
UCP200 И UCP300



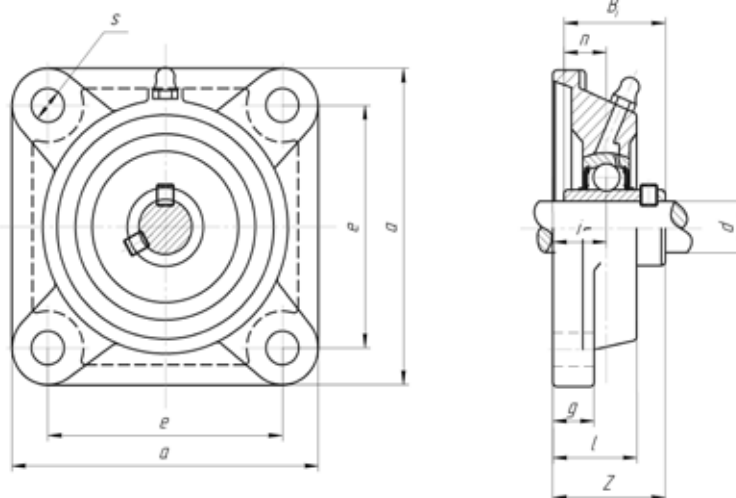
DESIGNATION ОБОЗНАЧЕНИЯ	DIMENSIONS, mm РАЗМЕРЫ, мм											BOLT БОЛТ	WEIGHT, kg МАССА, кг
	BBC-R	d	h	a	e	b	s2	s1	g	W	Bi		
UCP201	12	30,2	125	95	38	19	13	14	65	31	12,7	M10	0,6
UCP202	15	30,2	125	95	38	19	13	14	65	31	12,7	M10	0,6
UCP203	17	30,2	125	95	38	19	13	14	65	31	12,7	M10	0,6
UCP204	20	33,3	127	95	38	19	13	14	65	31	12,7	M10	0,7
UCP205	25	36,5	140	105	38	19	13	15	71	34	14,3	M10	0,8
UCP206	30	42,9	160	121	44	20	17	17	84	38,1	15,9	M14	1,3
UCP207	35	47,6	167	127	48	20	17	18	93	42,9	17,5	M14	1,6
UCP208	40	49,2	184	137	54	20	17	18	98	49,2	19	M14	1,9
UCP209	45	54	190	146	54	20	17	20	106	49,2	19	M14	2,2
UCP210	50	57,2	206	159	60	23	20	21	113	51,6	19	M16	2,7
UCP211	55	63,5	219	171	60	23	20	22	125	55,6	22,2	M17	3,3
UCP212	60	69,8	241	184	70	23	20	25	138	65,1	25,4	M18	4,7
UCP213	65	76,2	265	203	70	28	25	27	150	65,1	25,4	M20	5,2
UCP214	70	79,4	266	210	72	28	25	27	156	74,6	30,2	M20	6,4
UCP215	75	82,6	275	217	74	31	25	28	163	77,8	33,3	M20	7,9
UCP216	80	88,9	292	232	78	31	25	30	175	82,6	33,3	M20	10
UCP217	85	95,2	310	247	83	31	25	32	187	85,7	34,1	M20	12,2
UCP218	90	101,6	327	262	88	33	22	34	200	96	39,7	M20	14,7
UCP305	25	45	175	132	45	20	17	15	85	38	15	M14	1,6
UCP306	30	50	180	140	50	20	17	18	95	43	17	M14	2,1
UCP307	35	56	210	160	56	25	17	20	106	48	19	M14	2,8
UCP308	40	60	220	170	60	27	17	22	116	52	19	M14	3,6
UCP309	45	67	245	190	67	30	20	24	129	57	22	M16	4,7
UCP310	50	75	275	212	75	35	20	27	143	61	22	M16	6,4
UCP311	55	80	310	236	80	38	20	30	154	66	25	M16	7,8
UCP312	60	85	330	250	85	38	25	32	165	71	26	M20	9,4
UCP313	65	90	340	260	90	38	25	33	176	75	30	M20	10,3
UCP314	70	95	360	280	90	40	27	35	187	78	33	M22	11,9
UCP315	75	100	380	290	100	40	27	35	198	82	32	M22	14,5
UCP316	80	106	400	300	110	40	27	40	210	86	34	M22	17,1
UCP317	85	112	420	320	110	45	33	40	220	96	40	M27	19,2
UCP318	90	118	430	330	110	45	33	45	235	96	40	M27	21,1





**MOUNTED BEARING UNIT  
UCF200 AND UCF300 SERIES 4-BOLT FLANGED  
SQUARE UNIT**

**КОРПУСНЫЕ ПОДШИПНИКОВЫЕ УЗЛЫ  
СЕРИИ UCF200 И UCF300**



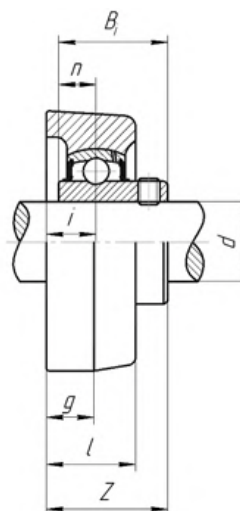
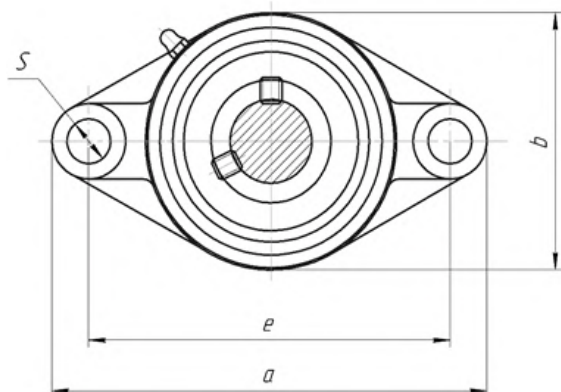
DESIGNATION ОБОЗНАЧЕНИЯ	DIMENSIONS, mm РАЗМЕРЫ, мм										BOLT БОЛТ	WEIGHT, kg МАССА, кг	
	BBC-R	d	a	e	i	g	l	s	Z	Bi			n
UCF201	12	86	64	15	12	25,5	12	12	33,3	31	12,7	M10	0,64
UCF202	15	86	64	15	12	25,5	12	12	33,3	31	12,7	M10	0,62
UCF203	17	86	64	15	12	25,5	12	12	33,3	31	12,7	M10	0,61
UCF204	20	86	64	15	12	25,5	12	12	33,3	31	12,7	M10	0,59
UCF205	25	95	70	16	14	27	12	12	35,7	34	14,3	M10	0,82
UCF206	30	108	83	18	14	31	12	12	40,2	38,1	15,9	M10	1,1
UCF207	35	117	92	19	16	34	14	14	44,4	42,9	17,5	M12	1,5
UCF208	40	130	102	21	16	36	14	14	51,2	49,2	19	M14	2
UCF209	45	137	105	22	18	38	16	16	52,2	49,2	19	M14	2,4
UCF210	50	143	111	22	18	40	16	16	54,6	51,6	19	M14	2,5
UCF211	55	162	130	25	20	43	19	19	58,4	55,6	22,2	M16	3,4
UCF212	60	175	143	29	20	48	19	19	68,7	65,1	25,4	M16	4,6
UCF213	65	187	149	30	20	50	19	19	69,7	65,1	25,4	M16	5,5
UCF214	70	193	152	31	24	54	19	19	75,4	74,6	30,2	M16	6,1
UCF21S	75	200	159	34	24	56	19	19	78,5	77,8	33,3	M16	6,9
UCF216	80	208	165	34	24	58	23	23	83,3	82,6	33,3	M20	7,8
UCF217	85	220	175	36	26	63	23	23	87,6	85,7	34,1	M20	9,3
UCF218	90	235	187	40	26	68	23	23	96,3	96	39,7	M20	11,3
UCF305	25	110	80	16	13	29	16	16	39	38	15	M14	1,1
UCF306	30	125	95	18	15	32	16	16	44	43	17	M14	1,53
UCF307	35	135	100	20	16	36	19	19	49	48	19	M16	1,86
UCF308	40	150	112	23	17	40	19	19	56	52	19	M16	2,65
UCF309	45	160	125	25	18	44	19	19	60	57	22	M16	3,21
UCF310	50	175	132	28	19	48	23	23	67	61	22	M20	4,32
UCF311	55	185	140	30	20	52	23	23	71	66	25	M20	5,24
UCF312	60	195	150	33	22	56	23	23	78	71	26	M20	6,4
UCF313	65	208	166	33	22	58	23	23	78	75	30	M20	2,8
UCF314	70	226	178	36	25	61	25	25	81	78	33	M22	10,1
UCF31S	75	236	184	39	25	66	25	25	89	82	32	M22	11,6
UCF316	80	250	196	38	27	68	31	31	90	86	34	M27	12,8
UCF317	85	260	204	44	27	74	31	31	100	96	40	M27	15,3
UCF318	90	280	216	44	30	76	35	35	100	96	40	M30	18,9





MOUNTED BEARING UNIT UCFL200 AND UCFL300  
SERIES 2-BOLT FLANGED OVAL UNIT

КОРПУСНЫЕ ПОДШИПНИКОВЫЕ УЗЛЫ  
СЕРИИ UCFL200 И UCFL300

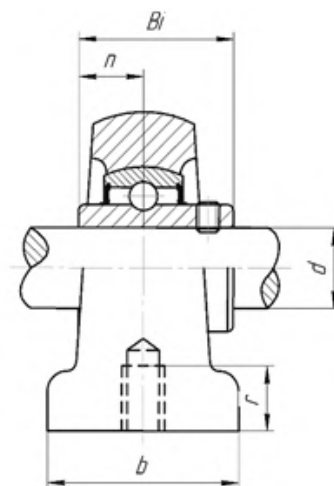
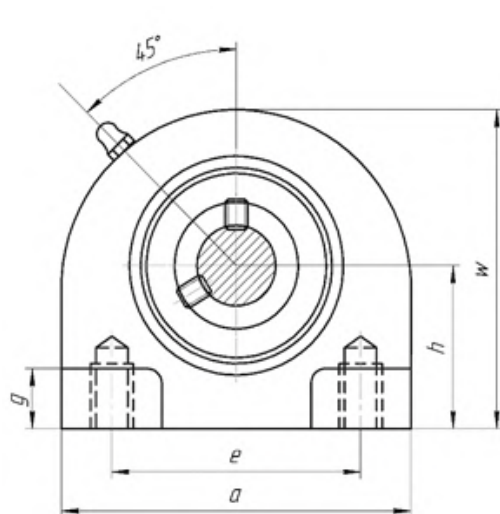


DESIGNATION ОБОЗНАЧЕНИЯ	DIMENSIONS, mm РАЗМЕРЫ, мм											BOLT БОЛТ	WEIGHT, kg МАССА, кг
	BBC-R	d	a	e	i	g	l	s	b	z	Bi		
UCFL201	12	113	90	15	12	25,5	12	60	33,3	31	12,7	M10	0,50
UCFL202	15	113	90	15	12	25,5	12	60	33,3	31	12,7	M10	0,48
UCFL203	17	113	90	15	12	25,5	12	60	33,3	31	12,7	M10	0,47
UCFL204	20	113	90	15	12	25,5	12	60	33,3	31	12,7	M10	0,45
UCFL205	25	130	99	16	14	27	16	68	35,7	34	14,33	M14	0,63
UCFL206	30	148	117	18	14	31	16	80	40,2	38,1	15,9	M14	0,96
UCFL207	35	161	130	19	16	34	16	90	44,4	42,9	17,5	M14	1,20
UCFL208	40	175	144	21	16	36	16	100	51,2	49,2	19	M14	1,60
UCFL209	45	188	148	22	18	38	19	108	52,2	49,2	19	M16	1,90
UCFL210	50	197	157	22	18	40	19	115	54,6	51,6	19	M16	2,20
UCFL211	55	224	184	25	20	43	19	130	58,4	55,6	22,2	M16	3,20
UCFL212	60	250	202	29	20	48	23	140	68,7	65,1	25,4	M20	4,10
UCFL213	65	258	210	30	24	50	23	155	69,7	65,1	25,4	M20	5,10
UCFL214	70	265	216	31	24	54	23	160	75,4	74,6	30,2	M20	6,00
UCFL215	75	275	225	34	24	56	23	165	78,5	77,8	33,3	M20	6,50
UCFL216	80	290	233	34	24	58	25	180	83,3	82,6	33,3	M22	8,00
UCFL217	85	305	248	36	26	63	25	190	85,7	85,7	34,1	M22	9,50
UCFL218	90	320	265	40	26	68	25	205	96	96	39,7	M22	11,90
UCFL305	25	150	113	16	13	29	19	80	39	38	15	M16	1,10
UCFL306	30	180	134	18	15	32	23	90	44	43	17	M20	1,50
UCFL307	35	185	141	20	16	36	23	100	49	48	19	M20	1,80
UCFL308	40	200	158	23	17	40	23	112	56	52	19	M20	2,40
UCFL309	45	230	177	25	18	44	25	125	60	57	22	M22	3,40
UCFL310	50	240	187	28	19	48	25	140	67	61	22	M22	4,30
UCFL311	55	250	198	30	20	52	25	150	71	66	25	M22	5,10
UCFL312	60	270	212	33	22	56	31	160	78	71	26	M27	6,20
UCFL313	65	295	240	33	25	58	31	175	78	75	30	M27	7,40
UCFL314	70	315	250	36	28	61	35	185	81	78	33	M30	9,00
UCFL315	75	320	260	39	30	66	35	195	89	82	32	M33	10,00
UCFL316	80	355	285	38	32	68	38	210	90	86	34	M33	12,60
UCFL317	85	370	300	44	32	74	38	220	100	96	40	M33	14,50
UCFL318	90	385	315	44	36	76	38	235	100	96	40	M33	17,10



**MOUNTED BEARING UNIT  
УСРА200 SERIES PILLOW BLOCK**

**КОРПУСНЫЕ ПОДШИПНИКОВЫЕ УЗЛЫ  
СЕРИЯ УСРА200**

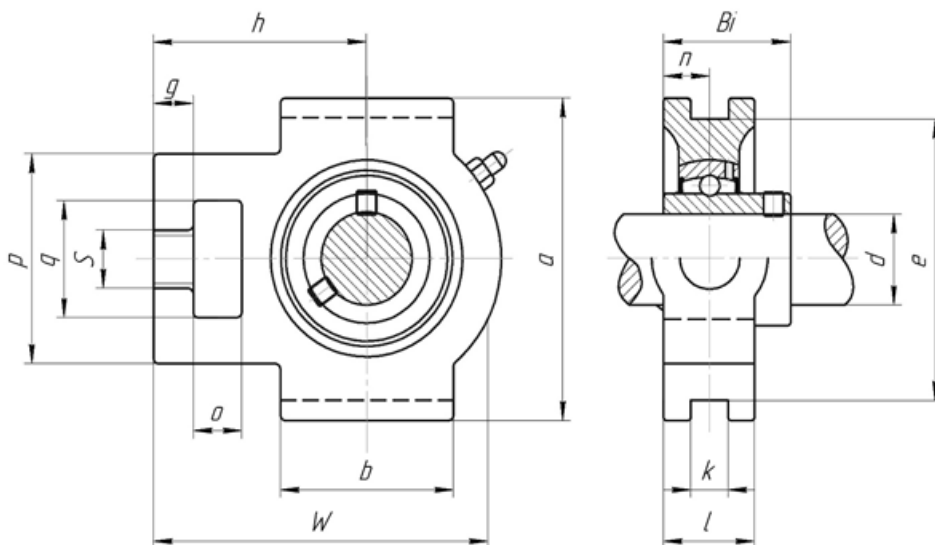


DESIGNATION ОБОЗНАЧЕНИЯ	DIMENSIONS, mm РАЗМЕРЫ, мм										BOLT БОЛТ	WEIGHT, kg МАССА, кг
	d	h	a	e	b	r	g	w	Bi	n		
УСРА201	12	30.2	76	52	40	12	11	62	31	12.7	M10x1,5	0.65
УСРА202	15	30.2	76	52	40	12	11	62	31	12.7	M10x1,5	0.63
УСРА203	17	30.2	76	52	40	12	11	62	31	12.7	M10x1,5	0.62
УСРА204	20	30.2	76	52	40	12	1.1	62	31	12.7	M10x1,5	0.6
УСРА205	25	36.5	84	56	45	15	12	72	34	14.3	M10x1,5	0.81
УСРА206	30	42.9	94	66	50	18	12	84	38.1	15.9	M14x2	1.2
УСРА207	35	47.6	110	80	55	20	13	95	42.9	17.5	M14x2	1.7
УСРА208	40	49.2	116	84	58	20	13	100	49.2	19	M14x2	1.9
УСРА209	45	54.2	120	90	60	22	13	108	49.2	19	M14x2	2.2
УСРА210	50	57.2	130	94	64	25	14	116	51.6	19	M16x2	2.6

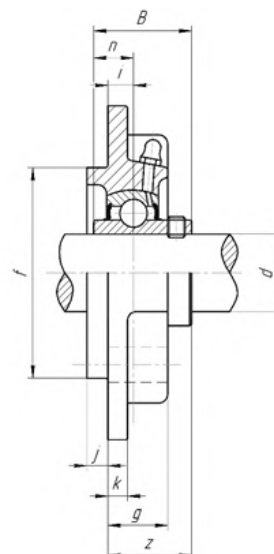
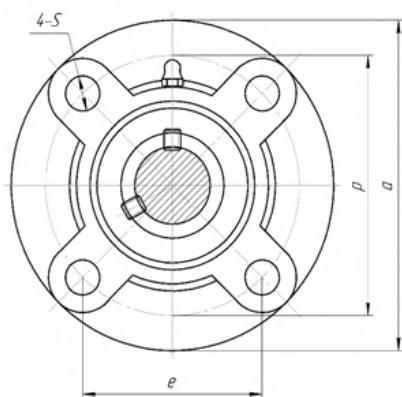


MOUNTED BEARING UNIT  
UCT200 AND UCT300 SERIES TAKE-UP UNIT

КОРПУСНЫЕ ПОДШИПНИКОВЫЕ УЗЛЫ  
СЕРИИ UCT200 И UCT300



DESIGNATION ОБОЗНАЧЕНИЯ	DIMENSIONS, mm РАЗМЕРЫ, мм															WEIGHT, kg МАССА, кг
	BBC-R	d	o	g	p	q	S	b	k	e	a	w	l	h	Bi, m	
UCT201	12	16	10	51	32	19	51	12	76	89	94	21	61	31	12,7	0,79
UCT202	15	16	10	51	32	19	0,51	12	76	89	94	21	61	31	12,7	0,77
UCT203	17	16	10	51	32	19	51	12	76	89	94	21	61	31	12,7	0,76
UCT204	20	16	10	51	32	19	51	12	76	89	94	21	61	31	12,7	0,79
UCT205	25	16	10	51	32	19	51	12	76	89	97	24	62	34	14,3	0,82
UCT206	30	16	10	56	37	22	57	12	89	102	113	28	70	38,1	15,9	1,30
UCT207	35	16	13	64	37	22	64	12	89	102	129	30	78	42,9	17,5	1,60
UCT208	40	19	16	83	49	29	83	16	102	114	144	33	88	49,2	19	2,40
UCT209	45	19	16	83	49	29	83	16	102	117	144	35	87	49,2	19	2,40
UCT210	50	19	16	83	49	29	86	16	102	117	149	37	90	51,6	19	2,50
UCT211	55	25	19	102	64	35	95	22	130	146	171	38	106	55,6	22,2	4,00
UCT212	60	32	19	102	64	35	102	22	130	146	194	42	119	65,1	25,4	5,10
UCT213	65	32	21	111	70	41	121	26	151	167	224	44	137	65,1	25,4	7,00
UCT214	70	32	21	111	70	41	121	26	151	167	224	46	137	74,6	30,2	7,10
UCT215	75	32	21	111	70	41	121	26	151	167	232	48	140	77,8	33,3	7,50
UCT216	80	32	21	111	70	41	121	26	165	184	235	51	140	82,6	33,3	8,50
UCT217	85	38	29	124	73	48	157	30	173	198	260	54	162	85,7	34,1	11,20
UCT218	90	40	30	130	80	48	140	30	190	215	275	55	170	96	39,7	12,40
UCT305	25	16	12	62	36	26	65	12	80	89	122	26	76	38	15	1,40
UCT306	30	18	14	70	41	28	74	16	90	100	137	28	85	43	17	1,80
UCT307	35	20	15	75	45	30	80	16	100	111	150	32	94	48	19	2,40
UCT308	40	22	17	83	50	32	89	18	112	124	162	34	100	52	19	3,00
UCT309	45	24	18	90	55	34	97	18	125	138	178	38	110	57	22	4,10
UCT310	50	27	20	98	61	37	106	20	140	151	191	40	117	61	22	5,20
UCT311	55	29	21	105	66	39	115	22	150	163	207	44	127	66	25	6,40
UCT312	60	31	23	113	71	41	123	22	160	178	220	46	135	71	26	7,60
UCT313	65	32	25	116	70	43	134	26	170	190	238	50	146	75	30	9,20
UCT314	70	36	25	130	85	46	140	26	180	202	252	52	155	78	33	11,20
UCT315	75	36	25	132	85	46	150	26	192	216	262	55	160	82	32	13,00
UCT316	80	42	28	150	98	53	160	30	204	230	282	60	174	86	34	15,60
UCT317	85	42	30	152	98	53	170	32	214	240	298	64	183	96	40	19,30
UCT318	90	46	30	160	106	57	175	32	228	255	312	66	192	96	40	21,20

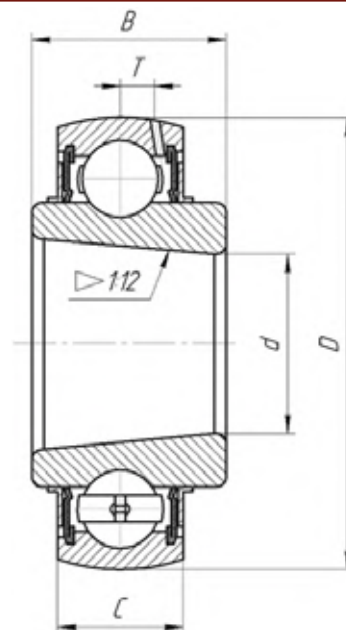


DESIGNATION ОБОЗНАЧЕНИЯ	DIMENSIONS, mm РАЗМЕРЫ, мм													BOLT БОЛТ	WEIGHT, kg МАССА, кг
	d	a	p	e	i	s	j	k	g	f	z	B	n		
UCFC201	12	100	78	55,1	10	12	5	7	20,5	62	28,3	31	12,7	M10	0,78
UCFC202	15	100	78	55,1	10	12	5	7	20,5	62	28,3	31	12,7	M10	0,78
UCFC203	17	100	78	55,1	10	12	5	7	20,5	62	28,3	31	12,7	M10	0,78
UCFC204	20	100	78	55,1	10	12	5	7	20,5	62	28,3	31	12,7	M10	0,78
UCFC205	25	115	90	63,6	10	12	6	7	21	70	29,7	34,1	14,3	M10	0,95
UCFC206	30	125	100	70,7	10	12	8	8	23	80	32,2	38,1	15,9	M10	1,4
UCFC207	35	135	110	77,8	11	14	8	9	26	90	36,4	42,9	17,5	M12	1,7
UCFC208	40	145	120	84,8	11	14	10	9	26	100	41,2	49,2	19	M12	2
UCFC209	45	160	132	93,3	10	16	12	14	26	105	40,2	49,2	19	M14	2,8
UCFC210	50	165	138	97,6	10	16	12	14	28	110	42,6	51,6	19	M14	3
UCFC211	55	185	150	106,1	13	19	12	15	31	125	46,4	55,6	22,2	M16	4
UCFC212	60	195	160	113,1	17	19	12	15	36	135	56,7	65,1	25,4	M16	4,7
UCFC213	65	205	170	120,2	16	19	14	15	36	145	55,7	65,1	25,4	M16	5,4
UCFC214	70	215	177	125,1	17	19	14	18	40	150	61,4	74,6	30,2	M16	6,8
UCFC215	75	220	184	130,1	18	19	16	18	40	160	62,5	77,8	33,3	M16	7,3
UCFC216	80	240	200	141,4	18	23	16	18	42	170	67,3	82,6	33,3	M20	8,9
UCFC217	85	250	208	147,1	18	23	18	20	45	180	69,6	85,7	34,1	M20	10,4
UCFC218	90	265	220	155,5	22	23	18	20	50	190	78,3	96	39,7	M20	13



RADIAL INSERT BALL BEARINGS  
UK200 AND UK300 SERIES

КОРПУСНЫЕ ШАРИКОВЫЕ ПОДШИПНИКИ СО  
СФЕРИЧЕСКОЙ ПОВЕРХНОСТЬЮ НАРУЖНОГО КОЛЬЦА  
СЕРИИ UK200 И UK300



DESIGNATION ОБОЗНАЧЕНИЯ	DIMENSIONS, mm РАЗМЕРЫ, мм					WEIGHT, kg МАССА, кг
	BBC-R	d	D	B	C	
UK205	25	52	23	17	4,2	0,25
UK206	30	62	26	19	5	0,37
UK207	35	72	29	20	5,7	0,54
UK208	40	80	31	21	6,2	0,7
UK209	45	85	32	22	6,3	0,83
UK210	50	90	34	24	6,5	0,98
UK211	55	100	36	25	7	1,24
UK212	60	110	40	27	7,4	1,58
UK213	65	120	41	28	8,2	1,88
UK215	70	130	32	44,5	8,5	2,62
UK216	75	140	46	33	9,3	3,23
UK217	80	150	48	35	10	3,9
UK218	85	160	51	38	11	4,62
UK305	25	62	26	20	5,4	0,4
UK306	30	72	29	23	5,7	0,56
UK307	35	80	33	25	6,2	0,72
UK308	40	90	34	27	7	0,99
UK309	45	100	37	29	7,8	1,29
UK310	50	110	41	32	8,5	1,71
UK311	55	120	44	34	9,2	2,08
UK312	60	130	47	36	9,8	2,88
UK313	65	140	49	39	10,5	3,1
UK315	75	160	55	43	11,8	4,76
UK316	80	170	58	45	12,5	5,51
UK317	85	180	60	47	13,1	6,75
UK318	90	190	64	49	13,8	7,62
UK319	95	200	67	51	14,7	9,23
UK320	100	215	73	55	15,7	10,85
UK322	110	240	80	59	17,7	14,94
UK324	120	260	86	63	19	19,29
UK326	130	280	90	67	20	23,4
UK328	140	300	95	71	22	29,45

## REPRESENTATIVE OFFICES

---



### Latvia

18, Uriekstes Str., Riga, LV-1005

Phone: +371 660 525 20

Phone: +371 660 525 25

E-mail: [sales@bbcr.eu](mailto:sales@bbcr.eu)

### Russia

Estate «Tricolor», microdistrict Vostryakovo,  
Domodedovo, 142006 Moscow region

Phone: +7(495)984 22 00

Phone: +7(495)748 65 88

E-mail: [company.ru@bbcr.eu](mailto:company.ru@bbcr.eu)

### Poland

126 Traktorova Str., office 304  
Lodz, 91-204

Phone: +48 42 206 74 79

Mob.: +48 507 446 680

E-mail: [company.pl@bbcr.eu](mailto:company.pl@bbcr.eu)

### Germany

34, Lietzenburger str., Berlin, 10789

Phone: +49(30)301-04-064

Fax: +49(30)301-04-0

E-mail: [company.de@bbcr.eu](mailto:company.de@bbcr.eu)