



TLRC



TLRS

Sprytniejszy sposób radzenia sobie z przewodami giętkimi

Bębny do nawijania węży serii TLRC & TLRS

Przewody giętkie są wymagane wszędzie tam, gdzie droga dostawy płynu musi być elastyczna. Jednakże z powodu naturalnej sprężystości węży trudno jest utrzymać je we właściwym porządku, gdyż łatwo się plączą, skręcają i zginają. Bębny do nawijania węży są zaprojektowane tak, aby problem nie wystąpił.

Właściwości

- Wysokiej jakości materiały odpowiednie do wymagań danej aplikacji. Od wersji lekkiej (materiały kompozytowe) do zastosowań o średnich wymaganiach (seria TLRC) po wykonanie o mocnej budowie do najbardziej wymagających aplikacji (seria TLRS).
- Proces dokładnego mycia poprzedzający proces nakładania powłoki oraz trwała obrotowa konstrukcja pozwalają na uzyskanie maksymalnej trwałości eksploatacyjnej
- Wysprzęgający wał i zabudowany mechanizm napędowy chronią przed nawijaniem wstecznym i zabezpieczają system przed wpływami otoczenia
- W przeciwieństwie do wielu bębnow do nawijania węży spotykanych na rynku, seria TLRS ma mocną spawaną podstawę. Ta konstrukcja jest przeznaczona do stosowania w ciężkich warunkach.

Korzyści

- Zmniejszenie ryzyka wystąpienia wypadku z powodu potknięcia się o rozłożony wąż
- Zwiększona trwałość eksploatacyjna przewodów giętkich
- Zminimalizowane wycieki
- Promocja porządku i czystości
- Oszczędność czasu podczas używania węży

Zastosowania

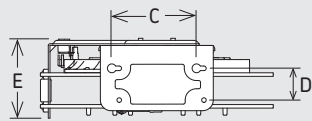
- Pomieszczenia składowe środków smarnych
- Stanowiska montażowe i ogólnie zakłady przemysłowe
- Narzędzia pneumatyczne
- Samochodowe stacje serwisowe i warsztaty oponiarskie
- Straż pożarna i samochody serwisowe
- Budynek gospodarcze i administracyjne



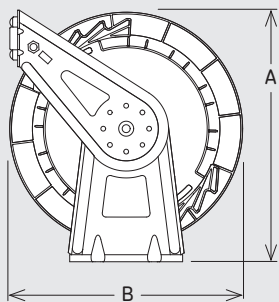
Wymiary

Oznaczenie TLRC

	mm	in.
A	454	17 ⁷ / ₈
B	419	16 ¹ / ₂
C	152	6
D	57	2 ¹ / ₄
E*	159	6 ¹ / ₄

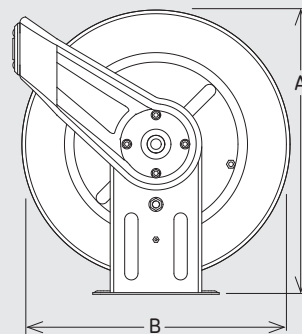
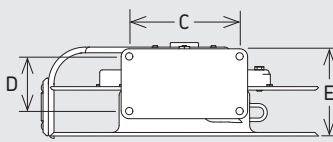


* TLRC 15AW/W – 197 mm (7³/₄ in.)



Oznaczenie TLRS

	mm	in.
A	514	20 ¹ / ₄
B	483	19
C	198	7 ¹³ / ₁₆
D	98	3 ⁷ / ₈
E	146	6 ¹ / ₈



Dane techniczne

Oznaczenie	Ciśnienie		Maks. temp.		Śred. wewn. węża		Długość węża		M(G) Wyjście	F(G) Wejście	Kolor węża	Zastosowanie
	bar	psi	°C	°F	mm	in.	m	ft	in.	in.		
TLRC 15AW	21	300	65	150	10	3/8	15	50	1/4	1/2	Czerwony	Powietrze/woda pod niskim ciśnieniem
TLRC 15AW/W	21	300	65	150	13	1/2	15	50	1/2	1/2	Czerwony	Powietrze/woda pod niskim ciśnieniem
TLRS 15AW	21	300	65	150	10	3/8	15	50	1/4	1/2	Czerwony	Powietrze/woda pod niskim ciśnieniem
TLRS 22AW	21	300	65	150	10	3/8	22	72	1/4	1/2	Czerwony	Powietrze/woda pod niskim ciśnieniem
TLRS 15AW/W	21	300	65	150	13	1/2	15	50	3/8	1/2	Czerwony	Powietrze/woda pod niskim ciśnieniem
TLRS 15H	138	2 000	99	210	13	1/2	15	50	1/2	1/2	Czarny	Olej pod średnim ciśnieniem
TLRS 8G	400	5 800	99	210	6	1/4	8	25	1/4	1/4	Czarny	Smar plastyczny pod wysokim ciśnieniem

Akcesoria montażowe

Jeżeli węże będą używane pod kątem większym niż 45°, mogą być potrzebne następujące akcesoria:

TLRS 1-C



Podstawa obracana 340°

Może być montowana z bębnum w pozycji pionowej lub zawieszonym.

TLRS 1-W



Uniwersalny wspornik uchylny do montażu na ścianie

Nie do montażu na suficie.

© SKF jest zarejestrowanym znakiem handlowym Grupy SKF.

© Grupa SKF 2013

Zawartość niniejszej publikacji jest chroniona prawem autorskim i nie może być powielana (również we fragmentach) bez uprzedniego uzyskania pisemnego pozwolenia. Wydawca podjął wszelkie starania, aby informacje zawarte w publikacji były dokładne i prawdziwe, jednak nie ponosi żadnej odpowiedzialności za jakiegokolwiek straty lub szkody, zarówno bezpośrednie, pośrednie, jak i wtórne, powstałe w wyniku korzystania z informacji zawartych w niniejszej publikacji.

PUB MP/P8 12529 PL · Kwiecień 2013

