

Uszczelnienia przemysłowe wałów



Tabela przeliczników jednostek miar

Wielkość	Jednostka	Przelicznik			
Długość	cal (inch)	1 mm	0.039 in.	1 in.	25,40 mm
	stopa (foot)	1 m	3.281 ft.	1 ft.	0,3048 m
	jard (yard)	1 m	1.094 yd.	1 yd.	0,9144 m
	mila (mile)	1 km	0.6214 mile	1 mile	1,609 km
Prędkość	stopa na sek. (foot per second)	1 m/s	3.28 ft/s	1 ft/s	0,30480 m/s
	stopa na min. (foot per minute)	1 m/s	196.8504 ft/min	1 ft/min	0,00508 m/s
	mila na godz. (mile per hour)	1 km/h	0.6214 mile/h (mph)	1 mile/h (mph)	1,609 km/h
Siła	funt-siła (pound-force)	1 N	0.225 lbf.	1 lbf.	4,4482 N
Ciśnienie, napężenie	fundy na cal kwadr. (pounds per square inch)	1 MPa	145 psi	1 psi	6,8948 × 10 ³ Pa
Temperatura	° (stopień)	Celsjusz	$t_c = 0,555 (t_f - 32)$	Fahrenheit	$t_f = 1,8 t_c + 32$

© SKF, CR, DURATEMP, SPEEDI-SLEEVE i WAVE są zastrzeżonymi znakami towarowymi Grupy SKF.

© Grupa SKF 2014

Zawartość niniejszej publikacji jest chroniona prawem autorskim i nie może być powielana (również we fragmentach) bez uprzedniego uzyskania pisemnego pozwolenia.

Wydawca podjął wszelkie starania, aby informacje zawarte w publikacji były dokładne i prawdziwe, jednak nie ponosi żadnej odpowiedzialności za jakiegokolwiek straty lub szkody, zarówno bezpośrednie, pośrednie, jak i wtórne, powstałe w wyniku korzystania z informacji zawartych w niniejszej publikacji.

Dane przedstawione w niniejszej publikacji mogą różnić się od danych zawartych we wcześniejszych publikacjach z powodu zmian konstrukcyjnych, rozwoju technicznego lub zweryfikowanych metod obliczeniowych. SKF zastrzega sobie prawo do wprowadzania ciągłych ulepszeń w swoich produktach bez wcześniejszego powiadomienia, w zakresie materiałów, konstrukcji i metod produkcji jak również zmian wynikających z rozwoju technicznego.

PUB SE/P1 10919/2 PL • Luty 2013

Niniejsza publikacja zastępuje publikację 5300 EN.

1	Dane produktów – informacje ogólne	11	1
2	Uszczelnienia promieniowe wałów	47	2
3	Uszczelnienia kasetowe	321	3
4	Tuleje regeneracyjne	327	4
5	Uszczelnienia sworzni łańcuchów gąsienic	373	5
6	Uszczelnienia z metalowymi powierzchniami czołowymi	379	6
7	Pierścienie uszczelniające typu V.	389	7
8	Uszczelnienia osiowe zaciskane.	471	8
9	Indeks produktów	482	9

Spis treści

Oto SKF	5
SKF – Firma inżynierii wiedzy	7
Przedmowa	9
Uszczelnienia przemysłowe wałów i wyposażenie dodatkowe SKF	10
1 Dane produktów – informacje ogólne ...	11
Uszczelnienia przemysłów wałów	12
Przegląd wybranych konstrukcji	13
Uszczelnienia przemysłowe	13
Uszczelnienia kasetowe	15
Uszczelnienia osiowe wałów	16
Dobór konstrukcji i materiału uszczelnienia	17
Utrzymywanie smaru	17
Utrzymywanie oleju	18
Ochrona przed zanieczyszczeniami ...	19
Utrzymywanie środka smarnego i ochrona przed zanieczyszczeniami ...	20
Oddziaływanie dwóch cieczy	21
Prędkość obwodowa i obrotowa	22
Różnice ciśnień	23
Ograniczona przestrzeń	24
Ograniczenia związane z zabudową ...	25
Układy uszczelnień	26
Konstrukcja powierzchni współpracującej z uszczelnieniem ...	27
Przemieszczenie osiowe	28
Materiały uszczelnień	29
Obudowy i wkładki	29
Sprężyny zaciskowe	29
Powłoka SKF Bore-Tite	29
Kleje i środki wiążące	29
Materiały na wargi uszczelniające ...	30
Odporność na zużycie	33
Temperatury pracy	34
Odporność chemiczna	35
Przechowywanie uszczelnień i postępowanie z uszczelnieniami	44
Informacje ogólne	44

Magazyn	44	Uszczelnienia z PTFE	85
Czyszczenie i obsługa	45	Zabezpieczenie powierzchni współpracującej przed korozją	87
2 Uszczelnienia promieniowe wałów	47	Wymywanie	87
Informacje ogólne	50	Wymiana	87
Konstrukcja powierzchni zewnętrznej	54	System oznaczeń	88
Powłoka SKF Bore-Tite	54	Uszczelnienia promieniowe wałów o wymiarach metrycznych	88
Sprężyny zaciskowe	55	Uszczelnienia promieniowe wałów o wymiarach calowych	88
Wymiary	55	Asortyment i dostępność	88
Tolerancje	55	Uszczelnienia do ogólnych zastosowań przemysłowych	92
Konstrukcja wargi uszczelniającej	57	Uszczelnienia typu HMS5 i HMSA10	92
Wargi dodatkowe	58	Uszczelnienia typu CRW1, CRWA1, CRWH1 i CRWHA1	104
Współosiowość i bicie promieniowe	59	Uszczelnienia typu CRW5 i CRWA5	160
Współosiowość	59	Uszczelnienia typu HDW1	164
Bicie promieniowe	61	Uszczelnienia typu CRS1, CRS1H, CRSA1 i CRSHA1	168
Przemieszczenie osiowe	63	Uszczelnienia promieniowe wałów z PTFE	174
Dopuszczalne prędkości	63	Uszczelnienia typu HM i TL do aplikacji ze smarowaniem smarem plastycznym	178
Smarowanie	65	Uszczelnienia typu X, uszczelnianie względem otworu oprawy	192
Smarowanie uszczelnień zabudowywanych w parach	65	Uszczelnienia do ciężkich zastosowań przemysłowych	202
Tarcie	66	Informacje ogólne	202
Odporność chemiczna i cieplna	67	Uszczelnienia w obudowie metalowej	202
Uszczelnienia pracujące pod ciśnieniem	69	Uszczelnienia z kauczukową powierzchnią zewnętrzną	207
Wymagania w odniesieniu do wału	70	Dodatkowe cechy konstrukcyjne	211
Informacje ogólne	70	Opcje wymiarowe uszczelnień w obudowie metalowej typu HDS i uszczelnień w całości wykonanych z kauczuku typu HS	215
Tolerancje	70	Tabele produktów	217
Chropowatość powierzchni	70		
Wykończenie powierzchni	72		
Twardość i obróbka powierzchni	72		
Sfazowania wprowadzające	72		
Wymagania w odniesieniu do otworu oprawy	74	3 Uszczelnienia kasetowe	321
Informacje ogólne	74	Informacje ogólne	322
Uszczelnienia ze wzmocnieniem metalowym	74	Cechy konstrukcyjne	323
Uszczelnienia bez wzmocnienia metalowego	74	Testowanie	323
Tolerancje	76	Montaż	323
Chropowatość powierzchni	76	Uszczelnienia typu SKF Mudblock konstrukcje MUD5 i MUD7	324
Montaż uszczelnień, ogólne zastosowania przemysłowe	77	4 Tuleje regeneracyjne	327
Informacje ogólne	77	Informacje ogólne	328
Montaż uszczelnień, ciężkie zastosowania przemysłowe	79	Cechy konstrukcyjne	323
Uszczelnienia ze wzmocnieniem metalowym	79	Testowanie	323
Uszczelnienia bez wzmocnienia metalowego	80	Montaż	323
Uszczelnienia dzielone	80	Uszczelnienia typu SKF Speedi-Sleeve	329
Pokrywy zamykające	82	Właściwości	329
Zabudowa pary uszczelnień typu HS	83	Zakres wymiarowy	329
Zabudowa pary uszczelnień typu HDS	84		

SKF SPEEDI-SLEEVE GOLD	330	Kolejność sortowania tabel produktów . .	398
Wynik testów	330	Wymagania w odniesieniu do wału. . . .	399
Dobór właściwego rozmiaru	330	Montaż pierścieni uszczelniających	
Montaż tulei SKF SPEEDI-SLEEVE	331	typu V	399
Zdemontowanie tulei		Tabele produktów	400
SKF SPEEDI-SLEEVE	333	Uszczelnienia osiowe wałów typu MVR .	464
Tabele produktów	334	Informacje ogólne	464
Tuleje regeneracyjne do ciężkich		Zalety i korzyści dla użytkownika. . . .	464
zastosowań przemysłowych (LDSL) . . .	356	Konstrukcja i materiał.	464
Informacje ogólne.	356	Zakres temperatury	464
Konstrukcje i właściwości	357	Rozmiary	464
Sposoby użycia tulei LDSLV.	358	Montaż	465
Montaż	358	Tabele produktów	466
Zdemontowanie	358		
Tabele produktów	360		
1 Uszczelnienia sworzni łańcuchów		4 Uszczelnienia osiowe zaciskane	471
gąsienic	373	Informacje ogólne.	472
Informacje ogólne.	374	Konstrukcje.	472
Właściwości i zalety	374	Konstrukcja układu uszczelniającego . .	473
Tabele produktów	376	Instrukcje montażu.	474
		Tabele produktów	476
2 Uszczelnienia z metalowymi		5 Index produktów.	482
powierzchniami czotowymi.	379		
Informacje ogólne.	380		
Cechy konstrukcyjne	380		
Smarowanie	381		
Dopuszczalne warunki pracy.	382		
Zanieczyszczenia	382		
Montaż uszczelnień typu HDDF	382		
Informacje ogólne.	382		
Przygotowanie oprawy			
i uszczelnienia.	382		
Procedura montażu	383		
Tabele produktów	384		
3 Pierścienie uszczelniające typu V.	389		
Informacje ogólne.	390		
Właściwości	390		
Materiały	391		
Konstrukcje standardowe	392		
Główne funkcje pierścienia			
uszczelniającego typu V.	393		
Inne funkcje pierścienia			
uszczelniającego typu V.	394		
Prędkość poślizgu.	395		
Współosiowość i bicie promieniowe . . .	396		
Niewspółosiowość kątowna	396		
Powierzchnia współpracująca.	397		
Obróbka powierzchni			
współpracującej	397		
Dodatkowe informacje na temat			
powierzchni współpracującej	397		

Oto SKF

Od jednego prostego, ale nowatorskiego rozwiązania problemu niewspółosiowości w fabryce włókienniczej w Szwecji oraz grupy zaledwie 15 pracowników w 1907 roku, SKF stał się wiodącym przedsiębiorstwem przemysłowej wiedzy inżynierskiej. Dziś firma SKF jest światowym liderem w zakresie wiedzy technologicznej. Na przestrzeni lat zdobywaliśmy doświadczenie i fachową wiedzę na temat łożysk, a także uszczelnień, mechatroniki oraz usług serwisowych i systemów smarowania. Nasza oparta na wiedzy sieć obejmuje 46 000 pracowników, 15 000 Dystrybutorów, biura w przeszło 130 krajach oraz rosnącą liczbę Centrów SKF Solution Factory na całym świecie.



Badania i rozwój

Dzięki doświadczeniu naszych pracowników zdobytemu w rzeczywistych warunkach roboczych dysponujemy praktyczną wiedzą obejmującą ponad czterdzieści branż. Współpracujemy również z uznanymi, światowymi ekspertami i naukowcami, którzy prowadzą pionierskie



Centra SKF Solution Factory sprawiają, że globalna wiedza i doświadczenie firmy są dostępne na poziomie lokalnym, a klienci mogą korzystać z wyjątkowych produktów i usług.

prace badawczo-rozwojowe w zakresie trybologii, monitorowania stanu maszyn, zarządzania zasobami oraz teorii żywotności łożysk. Nieślabnące zaangażowanie firmy w projekty badawczo-rozwojowe pozwala naszym klientom utrzymać wiodącą pozycję w ich sektorach działalności.

Sprostac najtrudniejszym wyzwaniom

Nasza siec oparta na wiedzy i doświadczeniu, a także zrozumienie korzyści płynących z łączenia kluczowych technologii pozwala nam na tworzenie innowacyjnych rozwiązań, które są w stanie sprostać najtrudniejszym wyzwaniom. Ścisłe współpracujemy z klientami podczas całego cyklu życiowego maszyn i urządzeń oraz pomagamy im w rentownym i odpowiedzialnym rozwijaniu ich przedsięwzięć.

Dążenie do zrównoważonego rozwoju

Od 2005 roku firma SKF dąży do zmniejszenia negatywnego wpływu na środowisko spowodowanego wszystkimi działaniami własnymi oraz dostawców. W ramach nieustającego rozwoju technologicznego firma SKF wprowadziła na rynek rodzinę produktów i usług SKF BeyondZero, które poprawiają efektywność, ograniczają straty energii oraz umożliwiają wykorzystywanie nowych technologii opartych o energię wiatrową, słoneczną i pływów morskich. Tego rodzaju kompleksowe podejście pozwala na ograniczenie negatywnego wpływu na środowisko powstałego w wyniku działań firmy SKF i jej klientów.



We współpracy z ekspertami z dziedzin technologii informatycznej i logistyki Autoryzowani Dystrybutorzy firmy SKF dostarczają wartościowe produkty oraz wiedzę na temat ich zastosowania klientom na całym świecie.



SKF – firma inżynierii wiedzy

Nasza wiedza – Twój sukces

Zarządzanie cyklem życiowym w SKF polega na połączeniu platform technologicznych i zaawansowanych usług oraz zastosowaniu ich na wszystkich etapach cyklu życiowego maszyn i urządzeń. Pozwala to pomagać klientom w prowadzeniu działań w sposób bardziej skuteczny, rentowny i bezpieczny dla środowiska.



Ścisła współpraca

Naszym celem jest pomaganie klientom w zwiększaniu produktywności, ograniczaniu zakresu czynności konserwacyjnych, osiąganiu większej efektywności energetycznej oraz wykorzystania surowców, a także optymalizowaniu konstrukcji. Wszystko to sprzyja wydłużeniu okresu użytkowania oraz niezawodności maszyn i urządzeń.

Innowacyjne rozwiązania

Niezależnie od zastosowań (rozwiązania liniowe, obrotowe lub ich połączenie), dzięki współpracy z inżynierami z firmy SKF na każdym etapie cyklu życiowego istnieje możliwość poprawienia wszystkich parametrów roboczych. Nasze podejście nie polega wyłącznie na koncentrowa-

niu się na pojedynczych elementach, takich jak łożyska czy uszczelnienia. Interesuje nas cały obszar zastosowania oraz interakcja poszczególnych elementów.

Optymalizacja i kontrola projektów

Firma SKF oferuje pomoc w zoptymalizowaniu już wdrożonych i nowych projektów dzięki zastosowaniu własnego oprogramowania do modelowania 3D, które umożliwia przeprowadzenie wirtualnych testów i zbadanie poprawności danego projektu.



Łożyska

Firma SKF to światowy lider w dziedzinie projektowania, rozwoju i produkcji wysokiej jakości łożysk tocznych, ślizgowych, zespołów łożysk oraz opraw.



Konserwacja maszyn i urządzeń

Technologie monitorowania stanu maszyn i urządzeń oraz usługi konserwacyjne oferowane przez firmę SKF pozwalają zminimalizować czas nieplanowanych przestołów, poprawić efektywność operacyjną, a także ograniczyć koszty konserwacji.



Uszczelnienia

Firma SKF oferuje uszczelnienia standardowe oraz specjalnie zaprojektowane rozwiązania pozwalające wydłużyć czas sprawności i niezawodności maszyn, zredukować poziom tarcia i utraty energii oraz przedłużyć żywotność środków smarnych.



Mechatronika

Systemy elektronicznego sterowania SKF stosowane w lotnictwie, pojazdach terenowych, maszynach rolniczych oraz wózkach widłowych zastępują ciężkie mechaniczne lub hydrauliczne systemy wykorzystujące znaczne ilości środków smarnych.



Rozwiązania z zakresu smarowania

Od specjalistycznych środków smarnych do najnowocześniejszych systemów smarowania i usług zarządzania smarowaniem, rozwiązania z zakresu smarowania oferowane przez firmę SKF ograniczają przerwy konserwacyjne oraz zużycie środków smarnych.



Uruchamianie i sterowanie ruchem

Bogaty asortyment produktów takich jak siłowniki, śruby kulkowe czy profilowane prowadnice szynowe pozwala firmie SKF zaspokoić potrzeby klientów związane z ruchem liniowym.

Przedmowa

Niniejsza edycja katalogu *Uszczelnienia przemysłowe wałów* zastępuje wydanie z 2006 roku (numer publikacji 5300). Treść nowego wydania została zweryfikowana i rozszerzona o szereg nowych informacji, dzięki czemu publikacja stanowi jeszcze bardziej wyczerpujący poradnik. Jakkolwiek celem tego katalogu jest przedstawienie bardzo szerokiego asortymentu uszczelnień, to wciąż zawiera on jedynie wybór produktów spośród naszego kompletnego asortymentu uszczelnień wałów i wyposażenia dodatkowego.

Dane w katalogu mogą się różnić od danych przedstawionych we wcześniejszych publikacjach z powodu zmian konstrukcyjnych, rozwoju technicznego lub zweryfikowanych metod obliczeniowych. SKF zastrzega sobie prawo do wprowadzania ciągłych ulepszeń w swoich produktach bez wcześniejszego powiadomienia, w zakresie materiałów, konstrukcji i metod produkcji jak również zmian wynikających z rozwoju technicznego.

Struktura katalogu

W celu podkreślenia znaczenia przeanalizowania warunków pracy każdej aplikacji przed wyborem uszczelnienia, katalog wskazuje najważniejsze czynniki, jakie należy wziąć pod uwagę. Są one przedstawione w rozdziale *Dane produktów – informacje ogólne*, razem z podstawowymi wymaganiami w odniesieniu do wału i otworu oprawy.

Uszczelnienia przemysłowe wałów i wyposażenie dodatkowe oferowane przez SKF są podzielone na trzy główne grupy: uszczelnienia promieniowe wałów, uszczelnienia osiowe wałów i tuleje regeneracyjne. Różne rodzaje uszczelnień w obrębie tych grup są opisane w zakresie swoich konstrukcji, materiałów i zastosowań.

Za opisami produktów są umieszczone tabele wyrobów. Należy zauważyć, że te tabele zawierają jedynie pewien wybór spośród dostępnych wymiarów. Zawsze skontaktuj się z przedstawicielem SKF w celu uzyskania aktualnych informacji na temat dostępności produktów.

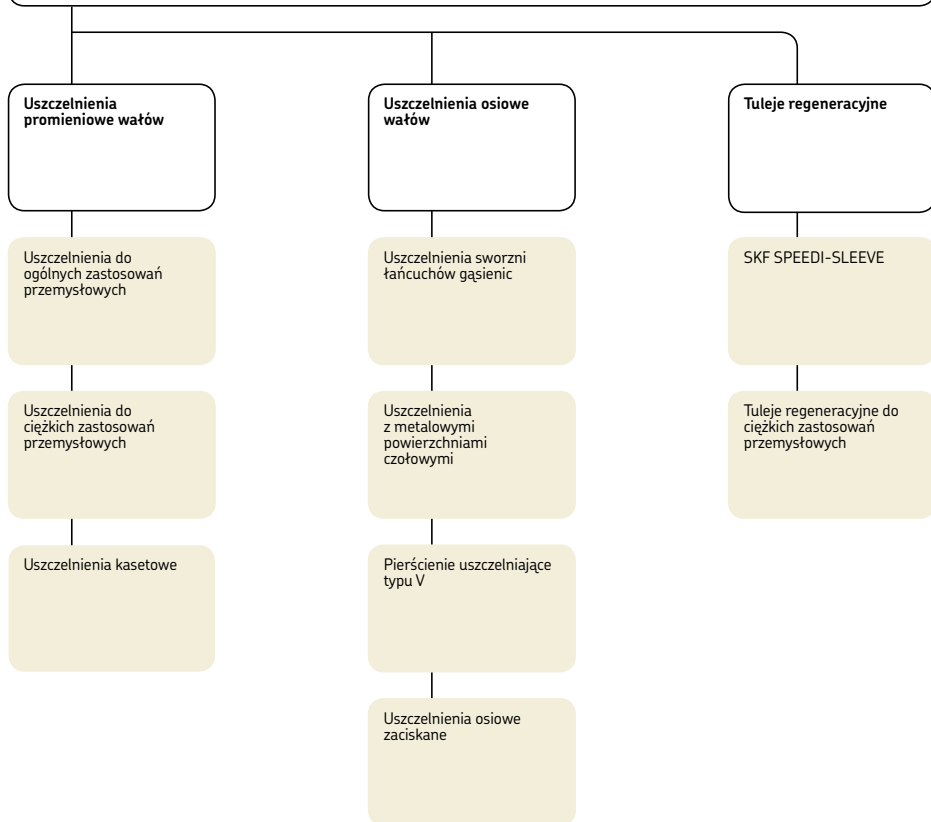
Interaktywny Katalog Techniczny SKF

Niniejszy katalog jest dostępny w formie elektronicznej, jako część *Interaktywnego Katalogu Technicznego SKF*, dostępnego w trybie online na stronie www.skf.com.

Jednostki

Jednostki przyjęte w tym katalogu są zgodne z normą ISO (International Organization for Standardization – Międzynarodowa Organizacja Normalizacyjna) 1000:1992 i układem SI (Système International d'Unités – Międzynarodowy Układ Jednostek Miar).

Uszczelnienia przemysłowe wałów i wyposażenie dodatkowe SKF



Dane produktów – informacje ogólne

Uszczelnienia przemysłowe wałów	12
Przegląd wybranych konstrukcji	13
Uszczelnienia promieniowe wałów	13
Tuleje regeneracyjne	15
Uszczelnienia osiowe wałów	16
Dobór konstrukcji i materiału uszczelnienia	17
Utrzymywanie smaru	17
Utrzymywanie oleju	18
Ochrona przed zanieczyszczeniami	19
Utrzymywanie środka smarnego i ochrona przed zanieczyszczeniami	20
Oddzielanie dwóch cieczy	21
Prędkość obwodowa i obrotowa	22
Różnice ciśnień	23
Ograniczona przestrzeń	24
Ograniczenia związane z zabudową	25
Układy uszczelnień	26
Konstrukcja powierzchni współpracującej z uszczelnieniem	27
Przemieszczenie osiowe	28
Materiały uszczelnień	29
Obudowy i wkładki	29
Sprężyny zaciskowe	29
Powłoka SKF Bore-Tite	29
Kleje i środki wiążące	29
Materiały na wargi uszczelniające	30
Odporność na zużycie	33
Temperatury pracy	34
Odporność chemiczna	35
Przechowywanie uszczelnień i postępowanie z uszczelnieniami	44
Informacje ogólne	44
Magazyn	44
Czyszczenie i obsługa	45

Uszczelnienia przemysłowe wałów

Uszczelnienia przemysłowe wałów są przeznaczone do uszczelniania przestrzeni między elementem wirującym a nieruchomym lub między dwoma elementami będącymi w ruchu względny. Podstawowe zadania uszczelnienia są następujące:

- Utrzymywanie środka smarnego
- Odrzucanie zanieczyszczeń
- Rozdzielanie dwóch różnych substancji
- Uszczelnianie pod ciśnieniem

Aby były skuteczne, uszczelnienia przemysłowe wałów powinny pracować przy minimalnym tarciu i zużyciu, nawet w niekorzystnych warunkach roboczych. W celu spełnienia różnorodnych wymagań, uszczelnienia przemysłowe wałów SKF do wirujących elementów maszyn są wytwarzane w wielu rozwiązaniach konstrukcyjnych i wykonaniach oraz z różnych materiałów. Każda z tych kombinacji konstrukcji i materiału ma specyficzne własności, które powodują, że uszczelnienia bardziej lub mniej nadają się do określonej aplikacji. Główne grupy uszczelnień wałów i wyposażenia dodatkowego są następujące:

Uszczelnienia promieniowe wałów

- Uszczelnienia do ogólnych zastosowań przemysłowych
- Uszczelnienia do ciężkich zastosowań przemysłowych
- Uszczelnienia kasetowe

Uszczelnienia osiowe wałów

- Uszczelnienia sworzni łańcuchów gąsienic
- Uszczelnienia z metalowymi powierzchniami czołowymi
- Pierścienie uszczelniające typu V
- Uszczelnienia osiowe zaciskane

Tuleje regeneracyjne

- SKF SPEEDI-SLEEVE
- Tuleje regeneracyjne do ciężkich zastosowań przemysłowych

Dostępność

Asortyment uszczelnień przemysłowych wałów SKF obejmuje setki kombinacji różnych konstrukcji i materiałów. Wyroby przedstawione w niniejszym katalogu i wymienione w tabelach produktów są uszczelnieniami o najpowszechniej stosowanych rodzajach i rozmiarach.

Wartości wytyczne

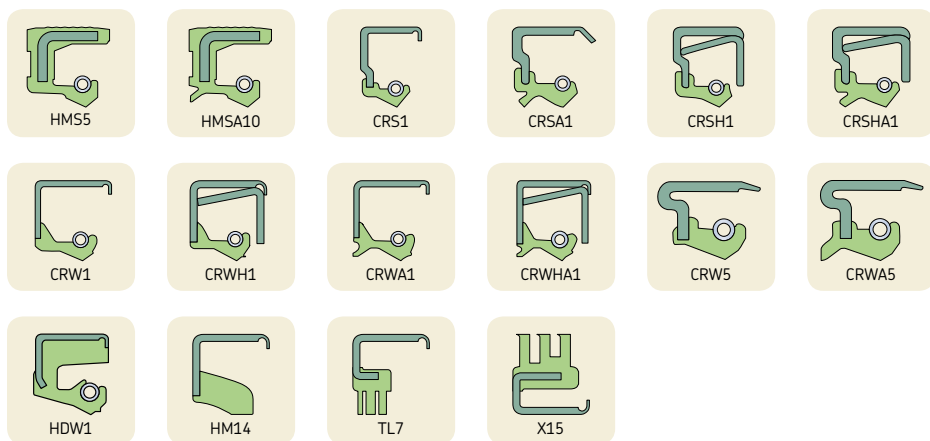
Ponieważ na działanie systemu uszczelniającego i skuteczność uszczelnienia ma równocześnie wpływ wiele czynników, wszystkie wielkości przedstawione na wykresach i w tabelach w tej publikacji powinny być traktowane jedynie jako wytyczne a nie jako wartości bezwzględne do praktycznych zastosowań.

Przegląd wybranych konstrukcji

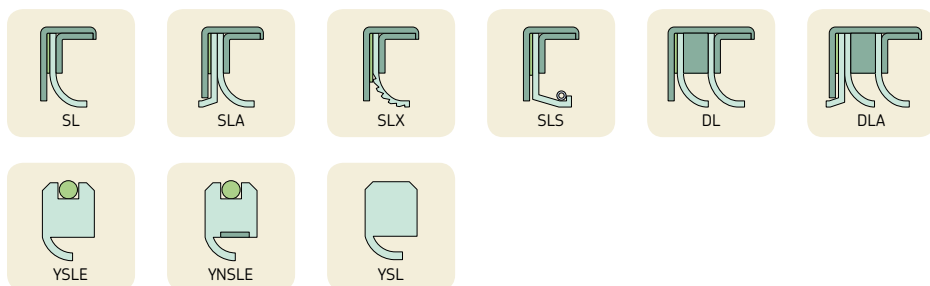
Uszczelnienia promieniowe wałów

1

Uszczelnienia do ogólnych zastosowań przemysłowych, elastomerowa warga uszczelniająca (elastomerowe wargi uszczelniające)



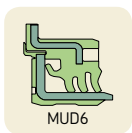
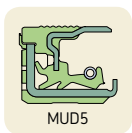
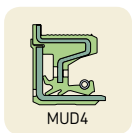
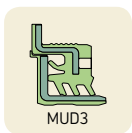
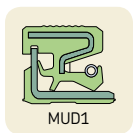
Uszczelnienia do ogólnych zastosowań przemysłowych, warga uszczelniająca z PTFE (wargi uszczelniające z PTFE)



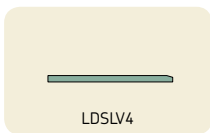
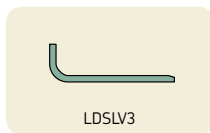
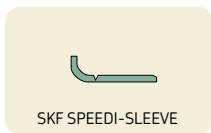
Uszczelnienia do ciężkich zastosowań przemysłowych



Uszczelnienia kasetowe, SKF Mudblock



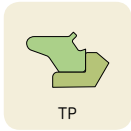
Tuleje regeneracyjne



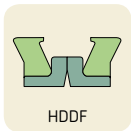
Dane produktów – informacje ogólne

Uszczelnienia osiowe wałów

Uszczelnienia sworzni łańcuchów gaśnic, SKF Trackstar



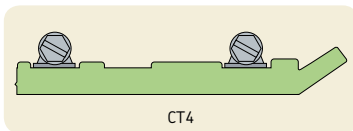
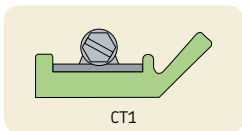
Uszczelnienia z metalowymi powierzchniami czołowymi



Pierścienie uszczelniające typu V

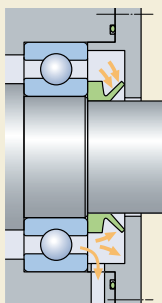


Uszczelnienia osiowe zaciskane



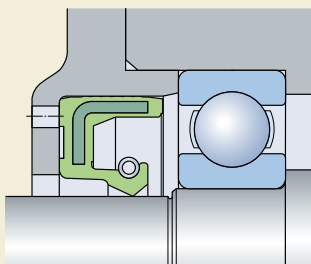
Ilustr. 1

Pierścień uszczelniający typu V



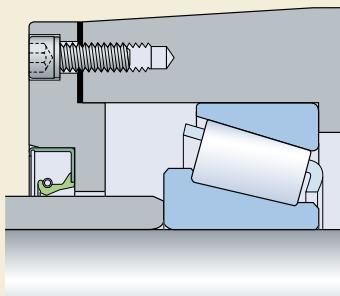
Ilustr. 2

Uszczelnienie typu HMS5



Ilustr. 3

Uszczelnienie typu CRW1



Dobór konstrukcji i materiału uszczelnienia

Dobór odpowiedniej konstrukcji i materiału uszczelnienia zależy od warunków pracy danej aplikacji, takich jak:

- temperatura
- prędkość
- różnica ciśnień
- rodzaj środka smarnego
- kierunek ustawienia uszczelnienia (orientacja pionowa lub pozioma)
- bicie i niewspółosiowość wału względem otworu

Ponieważ wpływ jednego warunku pracy zazwyczaj będzie dominował w procesie doboru uszczelnienia, nie można podać uniwersalnych zasad wyznaczania odpowiedniego rodzaju lub odmiany konstrukcyjnej uszczelnienia do określonego zastosowania. Niniejszy rozdział przedstawia, jak warunki robocze wpływają na działanie i trwałość eksploatacyjną uszczelnienia oraz dostarcza wskazówek na temat wyboru najbardziej odpowiedniego uszczelnienia do danej aplikacji.

Matryce 1 i 2 na stronach 90 do 91 i 198 do 201 zawierają wykaz standardowych uszczelnień promieniowych wałów SKF i ich głównych właściwości oraz dopuszczalnych warunków pracy.

Utrzymywanie smaru

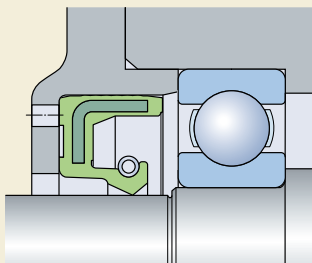
Smary plastyczne mają stosunkowo wysoką lepkość i w związku z tym stosunkowo łatwo utrzymują się w łożyskowaniu. W wielu aplikacjach smarowanych smarem plastycznym wystarczające do utrzymywania smaru są uszczelnienia bez sprężyny zaciskowej lub pierścienie uszczelniające typu V (→ **ilustr. 1**).

Jednakże, w bardziej wymagających aplikacjach może być konieczne zastosowanie uszczelnień promieniowych wałów konstrukcji HMS5 lub CWR1 ze sprężyną zaciskową (→ **ilustr. 2 i 3**).

Jeżeli wymagane jest częste dosmarowywanie, wargę uszczelniającą co najmniej jednego z uszczelnień w węźle uszczelniającym powinna być skierowana w stronę powietrzną (przeciwną do smaru), tak aby nadmiar smaru mógł wydostawać się przez tą wargę uszczelniającą (→ **ilustr. 3**). W ten sposób unika się gromadzenia smaru, który może powodować utrzymywanie się ciepła i ograniczać rozpraszanie ciepła. W przypadku aplikacji smarowanych smarem plastycznym, SKF zaleca obliczenie dopuszczalnej prędkości obrotowej dla oleju i zmniejszenie wyniku do połowy.

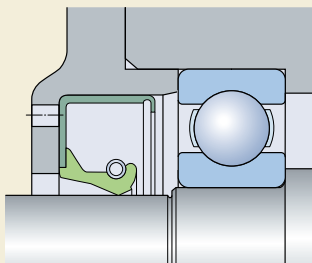
Ilustr. 4

Uszczelnienie typu HMS5



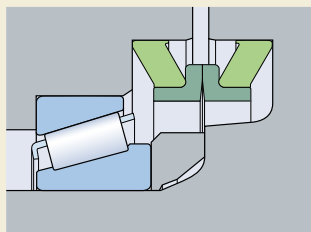
Ilustr. 5

Uszczelnienie typu CRW1



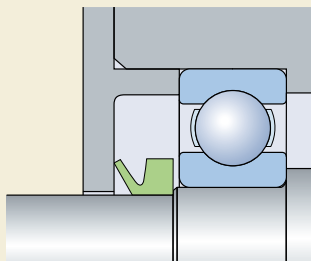
Ilustr. 6

Uszczelnienie z metalowymi powierzchniami czołowymi HDDF



Ilustr. 7

Pierścień uszczelniający typu V



Utrzymywanie oleju

Oleje smarowe, zwłaszcza oleje o stosunkowo niskiej lepkości, jest znacznie trudniej utrzymać w węźle łożyskowym niż smary plastyczne. Z tego powodu do utrzymywania oleju zalecane są uszczelnienia promieniowe wałów konstrukcji HMS5 lub CRW1 ze sprężyną zaciskową (→ **ilustr. 4 i 5**), aby uzyskać wymagany docisk promieniowy oraz odporność na bicie dynamiczne i niewspółosiowość wału względem otworu, dla osiągnięcia zadowalającej skuteczności uszczelnienia.

Standardowe uszczelnienia HMS5 mają prostą wargę uszczelniającą, natomiast uszczelnienia CRW1 są zaprojektowane z wargami typu SKF WAVE, aby zapewnić lepsze działanie pompujące niezależnie od kierunku obrotu wału (→ **ilustr. 6 na stronie 57**). Innym sposobem zwiększenia efektu pompującego uszczelnienia jest dodanie spiralnego wzoru, tj. właściwości hydrodynamicznych, do konstrukcji wargi uszczelniającej.

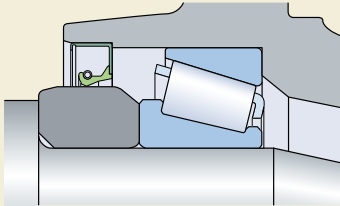
Kauczukowa powierzchnia zewnętrzna, jaka występuje w uszczelnieniach typu HMS5, pomaga skompensować drobne niedoskonałości na powierzchni otworu oprawy i dlatego jest zalecana, gdy nie ma pewności co do uzyskania wymaganej jakości powierzchni otworu oprawy w miejscu osadzenia uszczelnienia.

Do bardzo ciężkich warunków pracy, gdzie prędkości obwodowe są stosunkowo małe, uszczelnienia z metalowymi powierzchniami czołowymi typu HDDF (→ **ilustr. 6**), mogą być stosowane zarówno do utrzymywania oleju jak i smaru plastycznego.

Pierścienie uszczelniające typu V (→ **ilustr. 7**) mogą być również stosowane do utrzymywania oleju. W tym przypadku powinny być zabudowane od strony oleju i powinny być podparte osiowo na wale.

Ilustr. 8

Uszczelnienie typu CRW1



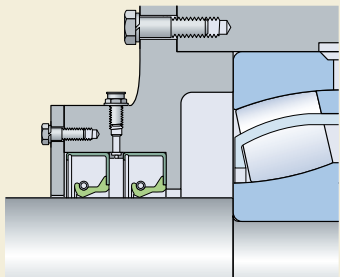
Ochrona przed zanieczyszczeniami

Jeżeli uszczelnienia promieniowe wałów mają przede wszystkim chronić przed zanieczyszczeniami, powinny być zabudowane wargą uszczelniającą skierowaną na zewnątrz. Jeżeli wymagana jest dodatkowa ochrona, SKF zaleca stosowanie uszczelnień z wargą dodatkową (wtórna), na przykład uszczelnień konstrukcji HMSA10 lub CRWA1.

W przypadku trudnych warunków pracy zalecane jest stosowanie uszczelnień typu SKF WAVE (→ **ilustr. 8**) o właściwościach hydrodynamicznych. W celu zwiększenia skuteczności uszczelnienia można zastosować dwa jednowargowe pierścienie uszczelniające zabudowane w układzie tandem (→ **ilustr. 9**) lub uszczelnienie dwuwargowe, takie jak HDSE1 (→ **ilustr. 10**).

Ilustr. 9

Uszczelnienia typu CRW1 w układzie tandem



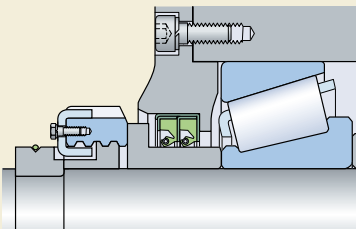
Pierścienie uszczelniające typu V (→ **ilustr. 11**) są używane głównie do odrzucania zanieczyszczeń. Te pierścienie, które działają jak odrzutniki, obracają się razem z wałem i uszczelniają względem powierzchni prostopadłej do wału.

Pierścienie uszczelniające typu V i uszczelnienia osiowe zaciskane są często używane jako uszczelnienia dodatkowe w celu ochrony uszczelnień głównych przed zgrubnymi zanieczyszczeniami.

Żaden z tych układów uszczelniających nie jest przeznaczony do utrzymywania oleju.

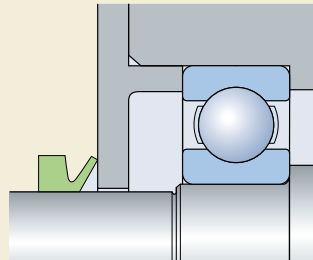
Ilustr. 10

Uszczelnienie typu HDSE1



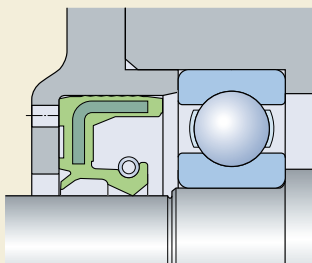
Ilustr. 11

Pierścień uszczelniający typu V



Ilustr. 12

Uszczelnienie typu HMSA10



Utrzymywanie środka smarnego i ochrona przed zanieczyszczeniami

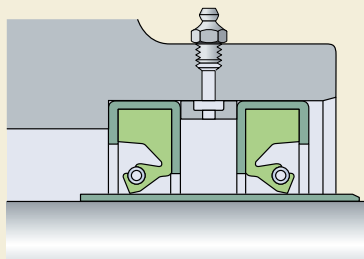
W wielu aplikacjach ochrona przed zanieczyszczeniami jest tak samo ważna jak utrzymywanie środka smarnego. Uszczelnienia z wargą dodatkową (wtórna), jak na przykład uszczelnienia konstrukcji HMSA10 (→ **ilustr. 12**), są odpowiednie do tych aplikacji.

Innym sposobem jest użycie dwóch uszczelnień ustawionych w przeciwnych kierunkach (→ **ilustr. 13 i 14**) lub zastosowanie dwóch przeciwie ustawionych pierścieni uszczelniających typu V (→ **ilustr. 15**) z podkładką dystansową.

W ekstremalnie trudnych warunkach pracy zalecane jest zastosowanie uszczelnień z metalowymi powierzchniami czołowymi typu HDDF (→ **ilustr. 6 na stronie 18**), pod warunkiem, że prędkość poślizgu współpracujących powierzchni znajduje się w dopuszczalnym zakresie.

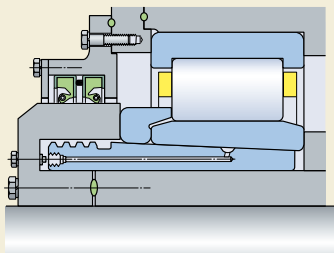
Ilustr. 13

Dwa uszczelnienia zabudowane w przeciwnych kierunkach



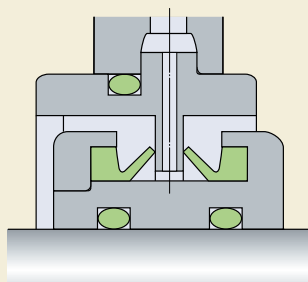
Ilustr. 14

Dwa uszczelnienia zabudowane w przeciwnych kierunkach



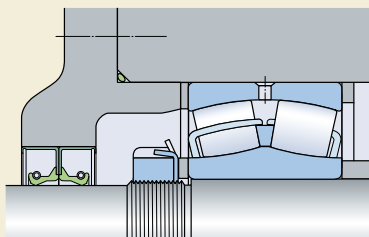
Ilustr. 15

Pierścień uszczelniający typu V



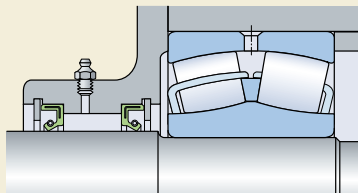
Ilustr. 16

Uszczelnienia typu CRW1



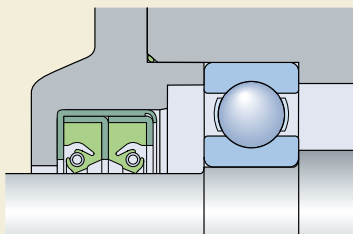
Ilustr. 17

Uszczelnienia typu HMS5



Ilustr. 18

Uszczelnienie typu HDSD1



Oddzielanie dwóch cieczy

W przypadkach, gdy dwie cieczy muszą być oddzielone od siebie, istnieją dwa możliwe rozwiązania. Te rozwiązania, zależne od dostępnej przestrzeni i wymaganej skuteczności działania, obejmują:

- zastosowanie dwóch oddzielnych uszczelnień (→ **ilustr. 16 i 17**), zabudowanych wargami uszczelniającymi skierowanymi w przeciwne strony
- zastosowanie uszczelnień dwuwargowych konstrukcji HDSD1 (→ **ilustr. 18**)

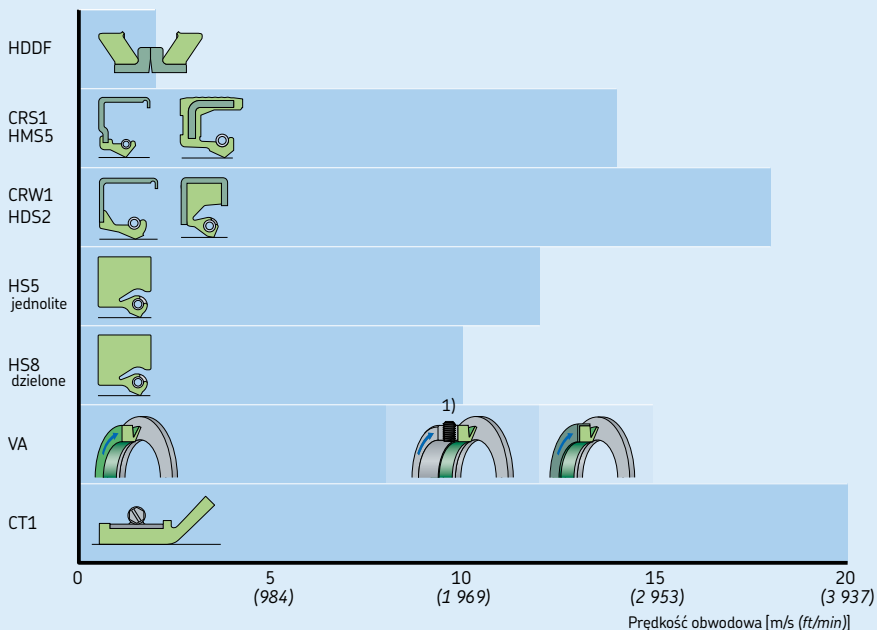
W obu rozwiązaniach wargi uszczelniające muszą być dociskane sprężyną. Gdy używane jest uszczelnienie HDSD, bardzo ważne jest zapewnienie smarowania warg uszczelniających, tj. przestrzeń między wargami uszczelniającymi musi być wypełniona smarem plastycznym podczas montażu lub podczas pracy poprzez otwory smarowe wywiercone w metalowej oprawie.

Prędkość obwodowa i obrotowa

O dopuszczalnej prędkości uszczelnienia decyduje jego konstrukcja i materiał wargi uszczelniającej, a także materiał i stan wału. Wszystkie te czynniki wpływają na generowanie ciepła w miejscu styku uszczelnienia z powierzchnią współpracującą. Smarowanie wargi uszczelniającej jak również charakterystyka środka smarnego także mają bezpośredni wpływ na powstawanie ciepła, ponieważ wpływają pośrednio na rozpraszanie ciepła.

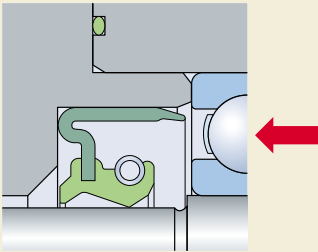
Wykres 1 przedstawia porównanie dopuszczalnych prędkości obwodowych dla uszczelnień o różnych konstrukcjach przy założeniu normalnej pracy uszczelnienia, utrzymywaniu smaru lub oleju i przy braku różnicy ciśnień po obu stronach uszczelnienia.

Wykres 1



¹⁾ Pierścień podpierający musi być wykonany przez użytkownika

Uszczelnienie typu CRWA5



Różnice ciśnień

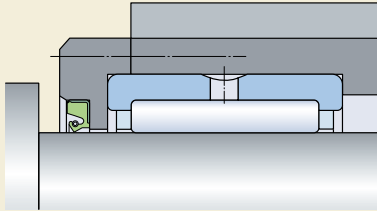
Uszczelnienie podlegające działaniu różnicy ciśnień musi być odporne na dodatkowe obciążenie promieniowe generowane przez ciśnienie. Jeżeli uszczelnienie nie ma konstrukcji zdolnej wytrzymać ciśnienie, będzie ono dociskane do wału, co spowoduje wzrost obciążenia promieniowego, temperatury pod wargą uszczelniającą, tarcia i zużycia uszczelnienia oraz powierzchni współpracującej, czego efektem będzie zmniejszenie trwałości eksploatacyjnej uszczelnienia.

Standardowe uszczelnienia mogą nominalnie wytrzymać różnicę ciśnień nie większą niż 0,07 MPa przy prędkości 5 m/s (10 psi przy 1 000 ft/min), ale SKF oferuje uszczelnienia o profilu ciśnieniowym typu CRW5 i CRWA5, które są odporne na ciśnienie 0,34 MPa przy 5 m/s (50 psi przy 1 000 ft/min). Do ciśnień ponad 0,34 MPa (50 psi), SKF oferuje serię wykonywanych na specjalne zamówienie uszczelnień z PTFE, które mogą wytrzymać różnicę ciśnień ponad 3,5 MPa (500 psi).

W aplikacjach, gdzie występują różnice ciśnień, uszczelnienia wałów powinny być ustalone osiowo od strony niższego ciśnienia w celu zabezpieczenia ich przed przesuwem osiowym. Można to uzyskać montując uszczelnienie w otworze z pogłębieniem czołowym (→ **ilustr. 19**) lub poprzez zastosowanie pierścienia ustalającego.

Ilustr. 20

Specjalna konstrukcja uszczelnienia



Ograniczona przestrzeń

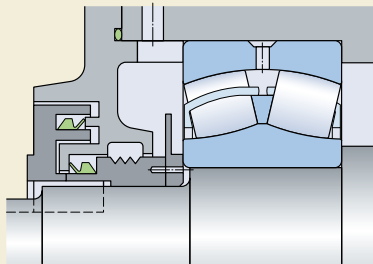
W wielu przypadkach przeznaczona na uszczelnienie przestrzeń jest niewystarczająca, aby można było użyć standardowego uszczelnienia promieniowego wału o wymiarach zgodnych z ISO 6194-1 lub DIN 3670. Muszą być wtedy zastosowane uszczelnienia promieniowe wałów o specjalnych konstrukcjach (→ **ilustr. 20**).

Pierścienie uszczelniające typu V (→ **ilustr. 21**) są także odpowiednie do aplikacji o ograniczonej przestrzeni, ponieważ mogą one zostać umieszczone na zewnątrz aktualnego miejsca uszczelnienia. Pierścienie uszczelniające typu V uszczelniają osiowo wywierając niewielki nacisk wargi uszczelniającej na powierzchnię współpracującą, którą może być nieruchomy lub obracający się element maszyny.

W aplikacjach, gdzie występują wały o dużych średnicach, a przestrzeń jest ograniczona (→ **ilustr. 22**) właściwym wyborem są uszczelnienia typu HS8.

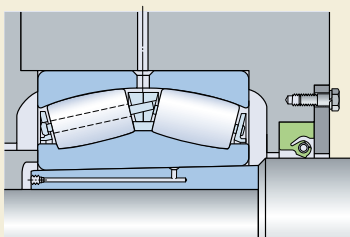
Ilustr. 21

Pierścień uszczelniający typu V



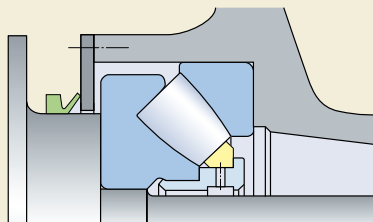
Ilustr. 22

Uszczelnienie typu HS8



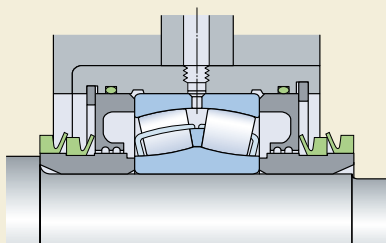
Ilustr. 23

Pierścień uszczelniający typu V



Ilustr. 24

Pierścienie uszczelniające typu V



Ograniczenia związane z zabudową

W aplikacjach, gdzie uszczelnienie nie może zostać zamontowane poprzez koniec wału, odpowiednie mogą być pierścienie uszczelniające typu V albo uszczelnienia dzielone konstrukcji HSF lub HS (→ **strony 208 do 210**).

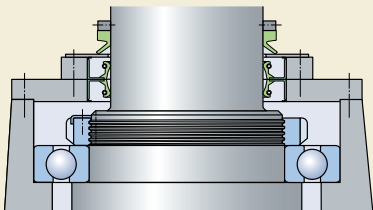
Po umiejscowieniu na wale końce uszczelnienia typu HS lub HSF są utrzymywane razem za pomocą sprężyny zaciskowej, która jest połączona za pomocą złączka. Uszczelnienia te powinny być zabezpieczone osiowo w otworze oprawy za pomocą pokrywy zamykającej, która może być jednoczęściowa lub dzielona.

Dzielone uszczelnienia promieniowe wałów typu HS są odpowiednie do prędkości obwodowych wargi uszczelniającej do 7,5 lub 10 m/s (1 480 lub 1 970 ft/min), zależnie od ich konstrukcji. Są one dostępne na wały o średnicach do około 4 570 mm (180 in.).

Ponieważ pierścienie uszczelniające typu V są elastyczne mogą być rozciągane i dzięki temu są łatwe do zamontowania, nawet w aplikacjach, gdzie przy zabudowie muszą być przeciągane nad innymi elementami (→ **ilustr. 23**). Jednakże, jeżeli wymiana pierścienia uszczelniającego typu V wymaga czasochłonnego zdemontowania wielu elementów, korzystniej jest zamontować na wał jeden lub dwa zapasowe pierścienie typu V, przy dokonywaniu pierwszej zabudowy (→ **ilustr. 24**). Kiedy nadchodzi czas wymiany zużytego pierścienia uszczelniającego typu V, może on zostać przecięty i usunięty, a zamienny pierścień typu V można przesunąć do właściwego położenia.

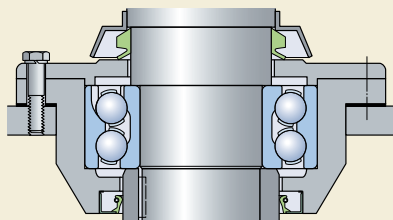
Ilustr. 25

Pierścień uszczelniający typu V



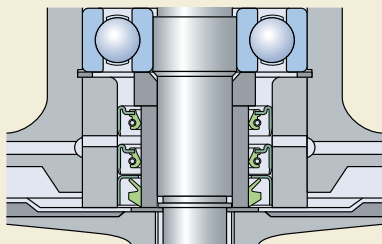
Ilustr. 26

Pierścień uszczelniający typu V



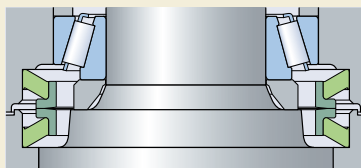
Ilustr. 27

Uszczelnienia typu CRW5 + Pierścień uszczelniający typu V



Ilustr. 28

Uszczelnienie z metalowymi powierzchniami czołowymi typu HDDF



Układy uszczelnień

Uszczelnienia zamontowane na wałach pionowych są zwykle bardziej narażone na działanie zanieczyszczeń, na przykład wody deszczowej, niż uszczelnienia na wałach poziomych. Także utrzymywanie oleju jest trudniejsze dla uszczelnień osadzonych na wałach pionowych. Jednakże generalnie wszystkie uszczelnienia wymienione w tabelach produktów są odpowiednie do zastosowania zarówno na wałach poziomych jak i pionowych.

Pierścienie uszczelniające typu V (→ ilustr. 25 i 26) mają pasowanie ciasne na wale i obracają się razem z nim. Działają jak odzrutniki i dlatego są szczególnie odpowiednie jako uszczelnienia główne lub dodatkowe na wałach pionowych. Bardzo skuteczne układy uszczelniające, na przykład do pomp zatapialnych, mogą zostać uzyskane przy zastosowaniu uszczelnień promieniowych wałów zabudowanych w układzie tandem z pierścieniem uszczelniającym typu V do dodatkowej ochrony przed zanieczyszczeniami (→ ilustr. 27).

Przy stosunkowo małych prędkościach, uszczelnienia z metalowymi powierzchniami czołowymi typu HDDF (→ ilustr. 28) mogą skutecznie utrzymywać smar lub olej i chronić przed wnikaniem zanieczyszczeń na wałach pionowych.

Konstrukcja powierzchni współpracującej z uszczelnieniem

Na skuteczność uszczelnienia i jego trwałość eksploatacyjną znaczny wpływ mają następujące czynniki:

- materiał i twardość wału
- wykończenie powierzchni i klasa dokładności wykonania wału
- bicie dynamiczne i niewspółosiowość wału względem otworu oprawy

Zbyt gładka powierzchnia wału może prowadzić do braku środka smarnego w miejscu styku wargi uszczelniającej z powierzchnią współpracującą, a zbyt chropowata powierzchnia może spowodować przyspieszone zużycie wargi. Powierzchnia wału nie powinna mieć śladów kierunkowości po obróbce maszynowej, gdyż może to spowodować przeciek, w zależności od kierunku obrotu. Bicie dynamiczne oraz niewspółosiowość wału względem otworu oprawy powodują nierównomierne obciążenie promieniowe na obwodzie wargi uszczelniającej. W rezultacie wargi uszczelniającej, zwłaszcza przy wysokich prędkościach, nie będzie w stanie nadążać za wałem. To z kolei spowoduje, że będzie powstawać szczelina między wargą uszczelniającą a wałem i uszczelnienie straci swoją skuteczność.

W przeciwieństwie do uszczelnień promieniowych wałów, na skuteczność działania pierścieni uszczelniających typu V oraz uszczelnień osiowych zaciskanych nie mają wpływu normalne odchyłki współosiowości lub bicie promieniowe.

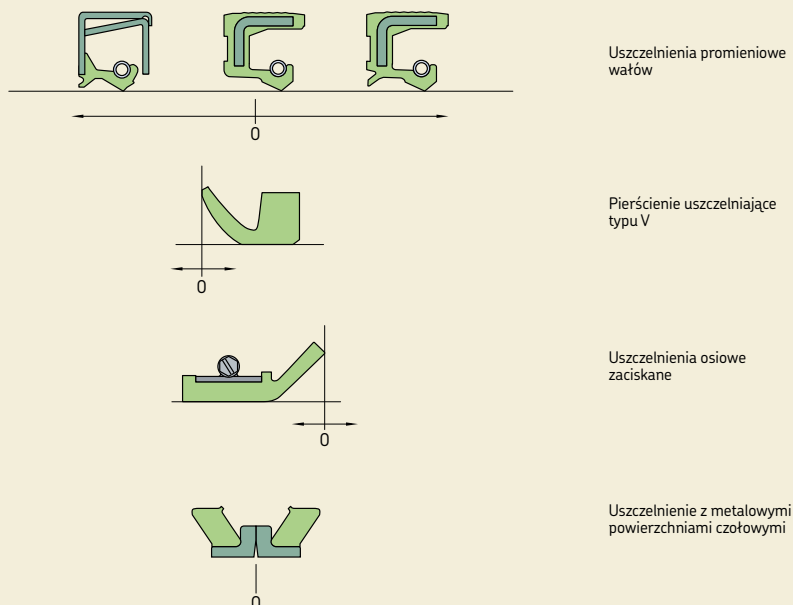
Przesunięcie osiowe

Przesunięcie osiowe wału w stosunku do otworu oprawy nie pogorszy skuteczności uszczelnienia promieniowego wałów (→ **ilustr. 29**), pod warunkiem, że cała powierzchnia styku z wargą uszczelniającą ma tę samą jakość pod względem twardości i wykończenia powierzchni.

Wielkość przesunięcia osiowego, jakie może zostać skompensowane przez pierścienie uszczelniające typu V, uszczelnienia osiowe zaciskane i uszczelnienia typu HDDF jest ograniczona przez dopuszczalne przesunięcie uszczelnienia w stosunku do jego powierzchni współpracującej.

Ilustr. 29

Przesunięcie osiowe



Materiały uszczelnień

Obudowy i wkładki

Obudowy zewnętrzne i wkładki wzmacniające uszczelnień promieniowych wałów SKF są standardowo produkowane z głębokotłocznej blachy ze stali węglowej. Odkryte powierzchnie są zabezpieczane (za pomocą specjalnej obróbki) przed korozją mogącą wystąpić podczas normalnej obsługi i przechowywania.

Uszczelnienia promieniowe wałów SKF, które mają być stosowane w środowisku korozyjnym, mogą być wyposażone, na specjalne zamówienie, w obudowy ze stali nierdzewnej.

Sprężyny zaciskowe

Sprężyny zaciskowe uszczelnień promieniowych wałów są wytwarzane standardowo z ciągnionego na zimno drutu stalowego. Wyjątek stanowią uszczelnienia typu HDS w obudowie metalowej, wykonane całkowicie z kauczuku uszczelnienia typu HS oraz uszczelnienia typu HMS5/HMSA10 z kauczuku fluorowego, które mają sprężynę zaciskową ze stali nierdzewnej.

Powłoka SKF Bore-Tite

Powłoka SKF Bore-Tite jest szczeliwem poliakrylanowym na bazie wodnej i jest stosowana jako pokrycie powierzchni zewnętrznej obudowy większości uszczelnień promieniowych wałów SKF w obudowie metalowej. Szczeliwo jest elastyczne, nie twardnieje a jego warstwa ma grubość od 0,03 do 0,07 mm (*0.0012 do 0.0028 in.*), dzięki czemu może wyrównywać małe nierówności na powierzchni otworu oprawy. Ogólne wytyczne Stowarzyszenia Producentów Kauczuku (RMA) mówią, że jeżeli chropowatość powierzchni otworu jest większa niż $2,5 \mu\text{m}$ ($100 \mu\text{in.}$) R_a , należy użyć szczeliwa. Powłoka SKF Bore-Tite może być stosowana w temperaturach do $200 \text{ }^\circ\text{C}$ ($390 \text{ }^\circ\text{F}$) i jest kompatybilna z większością olejów, smarów plastycznych, wodnych kwasów i alkali, alkoholi i glikoli. Szczeliwo nie jest jednak zgodne ze związkami aromatycznymi, ketonami lub estrami. Jednakże, jeśli te substancje zostaną szybko starte z powierzchni ich wpływ będzie niewielki lub nie wywołają żadnego efektu.

Kleje i środki wiążące

Kleje i środki wiążące są stosowane do uzyskania zdolności uszczelniania statycznego i odpowiedniego połączenia między metalem a elastomerami w uszczelnieniu. Te substancje mogą być na bazie wody lub rozpuszczalnika w zależności od rodzaju łączonych materiałów.

Materiały na wargi uszczelniające

Oprócz konstrukcji uszczelnienia na jego osiągi i niezawodność w znacznym stopniu może wpływać materiał wargi uszczelniającej. Z tego powodu standardowo produkowane uszczelnienia SKF mają wargi uszczelniające wykonane z różnych materiałów, aby spełnić różnorodne wymagania spotykane w aplikacjach.

Wargi uszczelniające w uszczelnieniach SKF są zazwyczaj wykonywane z elastomerów. Coraz większe znaczenie mają również materiały termoplastyczne, takie jak politerafluotoetylen (PTFE). PTFE jest używany głównie do produkcji uszczelnień specjalnych, przeznaczonych do aplikacji, gdzie wymagana jest wysoka odporność termiczna lub chemiczna.

Uszczelnienia przemysłowe wałów SKF są produkowane głównie z materiałów wymienionych w **tabeli 1**. Materiały te mają charakterystyczne właściwości, dzięki którym są szczególnie odpowiednie do określonych zastosowań.

Poprzez zmianę składu i sporządzanie mieszanek istnieje możliwość modyfikowania takich własności elastomerów jak:

- odporność na pęcznienie
- elastyczność
- odporność chemiczna
- odporność termiczna
- zachowanie w niskich temperaturach
- przepuszczalność gazów

Szczegóły dotyczące odporności chemicznej materiałów warg uszczelniających na różne substancje spotykane podczas pracy są przedstawione w podrozdziale *Odporność chemiczna*, **strona 35**.

Do identyfikacji materiału wargi uszczelniającej w uszczelnieniach SKF zastosowano kody (→ **tabela 1**). Kody te pojawiają się także w oznaczeniach metrycznych uszczelnień promieniowych wałów. W przypadku uszczelnień, w których stosowane jest połączenie materiałów, używana jest kombinacja liter kodów, na przykład RD (kauczuk nitylowy i SKF Duralip).

Tabela 1

Materiały na wargi uszczelniające w uszczelnieniach SKF

Skład materiału bazowego	Oznaczenie zgodne z SKF	ISO 1629	ASTM ¹⁾ D1418
		ISO 1043-1 DIN 7728 Część 1	ASTM D1600
Kauczuk butadienowo-akrylonitrylowy (kauczuk nitylowy)	R, RG	NBR	NBR
Uwodorniony kauczuk butadienowo-akrylonitrylowy (SKF Duratemp)	H	HNBR	HNBR
Karboksylowy kauczuk nitylowy (SKF Duralip)	D	XNBR	XNBR
Kauczuk akrylowy	P	ACM	ACM
Kauczuk silikonowy	S	VMQ	VMQ
Kauczuk fluorowy (SKF Duralife ²⁾)	V	FPM	FKM
Politetrafluoroetylen	T	PTFE	PTFE

¹⁾ American Society for Testing and Materials (Amerykańskie Stowarzyszenie do spraw Badań i Materiałów)

²⁾ Poprzednia nazwa *LongLife*

Kauczuk nitylowy (R)

Określenie kauczuk nitylowy jest używane w tym katalogu w odniesieniu do kauczuku butadienowo-akrylonitrylowego (NBR). Ten materiał ma bardzo dobre własności techniczne i jest uniwersalnym materiałem na uszczelnienia. Jest to kopolimer wytwarzany z akrylonitrylu i butadienu. Wykazuje dobrą odporność na działanie następujących substancji:

- Większość olejów mineralnych i smarów plastycznych na bazie oleju mineralnego
- Normalne paliwa jak benzyna, olej napędowy i lekkie oleje opałowe
- Oleje i tłuszcze zwierzęce i roślinne oraz gorąca woda

Warga uszczelniająca z tego materiału może krótkotrwale pracować na sucho. Zakres dopuszczalnych temperatur pracy kauczuku nitylowego wynosi od -40 do $+100$ °C (-40 do $+210$ °F). W krótkich okresach mogą być tolerowane temperatury do 120 °C (250 °F). SKF oferuje także specjalną mieszankę kauczuku nitylowego o zakresie temperatury pracy między -55 a $+110$ °C (-65 a $+230$ °F).

SKF Duralip (D)

SKF Duralip jest karboksylowym kauczukiem nitylowym (XNBR) opracowanym przez SKF, który łączy dobre własności techniczne kauczuku nitylowego ze szczególnie dużą odpornością na zużycie (→ wykres 2 na stronie 33). Jest stosowany głównie na uszczelnienia do ciężkich zastosowań przemysłowych. Uszczelnienia z tego materiału powinny być stosowane wówczas, gdy substancje ściernie, takie jak piasek, ziemia i zendra mogą dostać się na powierzchnię współpracującą z uszczelnieniem na wale.

SKF Duratemp (H)

SKF Duratemp jest uwodornionym kauczukiem nitylowym (HNBR) opracowanym przez SKF, który łączy odporność na zużycie materiału SKF Duralip z podwyższoną odpornością na wysoką temperaturę (→ wykres 3 na stronie 34). SKF Duratemp jest także bardziej odporny na szkodliwe działanie chemiczne, warunki atmosferyczne, starzenie i ozon. Jednakże mieszaniny oleju w powietrzu mogą mieć negatywny wpływ. Górna graniczna temperatura pracy wynosi 150 °C (300 °F), czyli jest znacznie wyższa niż dla zwykłego kauczuku nitylowego. SKF Duratemp jest stosowany głównie na uszczelnienia do ciężkich zastosowań przemysłowych lub gdzie wymagana jest wydłużona trwałość eksploatacyjna.

Dane produktów – informacje ogólne

SKF Duralife¹⁾ (V)

Mieszanka kauczuku fluorowego (FKM), SKF Duralife, została opracowana przez SKF i charakteryzuje się bardzo dobrą odpornością na zużycie, wysoką odpornością termiczną i chemiczną. Jej odporność na warunki atmosferyczne i starzenie spowodowane działaniem światła UV i ozonu jest także bardzo dobra, a przepuszczalność gazów jest nieznaczna.

SKF Duralife ma wyjątkowo dobre właściwości nawet w bardzo trudnych warunkach pracy i może wytrzymać temperatury robocze w zakresie od -20 do $+200$ °C (-5 do $+390$ °F). W aplikacjach charakteryzujących się małym biciem dynamicznym, dolna temperatura może zostać obniżona do -40 °C (-40 °F). SKF oferuje także na życzenie specjalne niskotemperaturowe mieszanki kauczuku fluorowego.

Materiał jest także odporny na oleje i płyny hydrauliczne, paliwa i środki smarne, kwasy mineralne oraz związki alifatyczne, jak również aromatyczne węglowodory, które mogłyby spowodować uszkodzenie innych materiałów stosowanych na uszczelnienia. Wargi uszczelnień wykonanych z materiału SKF Duralife mogą także pracować przez krótki czas na sucho. Uszczelnienia nie powinny być stosowane w obecności estrów, eterów, ketonów, pewnych amin i gorących bezwodnych fluorowodorów. Ze względu na własności użytkowe tej mieszanki kauczuku fluorowego, SKF produkuje uszczelnienia z wargami uszczelniającymi z SKF Duralife na wszystkie powszechnie spotykane średnice wałów.

Politetrafluoroetylen (PTFE)

PTFE jest termoplastycznym polimerem, który jest kompatybilny z wieloma środkami smarnymi a jego odporność chemiczna jest znacznie większa od odporności każdego z materiałów stosowanych na wargi uszczelniające. PTFE ma gładką, odporną na brud powierzchnię. Uszczelnienia z wargami wykonanymi z PTFE pozwalają na wysokie prędkości powierzchni przy równoczesnym uzyskiwaniu wysokiej trwałości eksploatacyjnej. Uszczelnienia wytrzymują pracę na sucho i są szczególnie przydatne w bardzo zanieczyszczonych aplikacjach, ze względu na swoją doskonałą zdolność odrzucania zanieczyszczeń. PTFE jest stosowane na dodatkowe

elementy uszczelnienia lub na główne wargi uszczelniające do specjalnych zastosowań. Dla uzyskania optymalnej skuteczności podczas pracy, elementy uszczelniające z PTFE wymagają wysokiej jakości powierzchni współpracującej i szczególnej uwagi podczas montażu. Normalny zakres temperatury pracy rozciąga się od -70 do $+200$ °C (-90 do $+390$ °F), ale może dochodzić do 250 °C (480 °F).

OSTRZEŻENIE:

W temperaturach powyżej 300 °C (570 °F) wszystkie elastomery fluorowe i związki PTFE wydzielają toksyczne opary. Do takiej sytuacji może dojść na przykład, jeśli palnik spawalniczy jest używany przy demontażu łożyska. Mimo, że opary powstają jedynie w tak wysokich temperaturach, to jeżeli uszczelnienia zostaną nagrzane do temperatur powyżej 300 °C, ich dotykanie jest niebezpieczne nawet po tym, gdy ostygną. Jeśli istnieje konieczność przeniesienia uszczelnień z PTFE lub elastomeru fluorowego, które były poddane działaniu wysokich temperatur wymienionych powyżej, trzeba przestrzegać następujących zasad bezpieczeństwa:

- Należy zawsze nosić okulary i rękawice ochronne.
- Pozostałości uszczelnień należy umieścić w szczelnym pojemniku z tworzywem sztucznym oznakowanym symbolem „Ostrzeżenie przed substancjami żrącymi”.
- Należy stosować się do środków ostrożności zawartych w kartach charakterystyki substancji, które mogą zostać dostarczone na życzenie.

Jeżeli dojdzie do kontaktu twojej skóry z uszczelnieniami, umyj miejsce zetknięcia mydłem i dużą ilością wody. Obficie przepłucz oczy strumieniem wody, jeśli materiał dostanie się do oczu. Należy zawsze skonsultować się z lekarzem. Jeśli opary były wdychane także należy natychmiast udać się do lekarza.

¹⁾ Poprzednia nazwa LongLife

Kauczuk akrylowy

Kauczuk akrylowy ma większą odporność termiczną niż kauczuk nitylowy lub SKF Duralip. Zakres temperatury pracy wynosi od -40 do $+150$ °C (-40 do $+300$ °F), a w pewnych cieczach górna granica może być podwyższona do 175 °C (345 °F). Uszczelnienia z kauczuku akrylowego są odporne na starzenie i działanie ozonu i są również odpowiednie do stosowania ze środkami smarnymi zawierającymi dodatki EP. Nie powinny być używane do uszczelniania wody, kwasów lub alkaliów itp. Powinna być również wyeliminowana praca na sucho.

Kauczuk silikonowy

Kauczuk silikonowy charakteryzuje się dużą odpornością termiczną i może być używany w zakresie temperatur od -70 do $+160$ °C (-90 do $+320$ °F). Kauczuk silikonowy wchłania środki smarne i w ten sposób zmniejsza tarcie i zużycie do minimum. Uszczelnienia SKF z kauczuku silikonowego są szczególnie odpowiednie do pracy w bardzo niskich lub bardzo wysokich temperaturach i do uszczelnień węzłów łożyskowych o małym tarcu. Jednak nie są zbyt odporne na działanie utlenionych olejów lub pewnych dodatków EP i powinny być chronione przed dostaniem się cząstek ściernych. Wargi uszczelniające z kauczuku silikonowego nie powinny pracować na sucho.

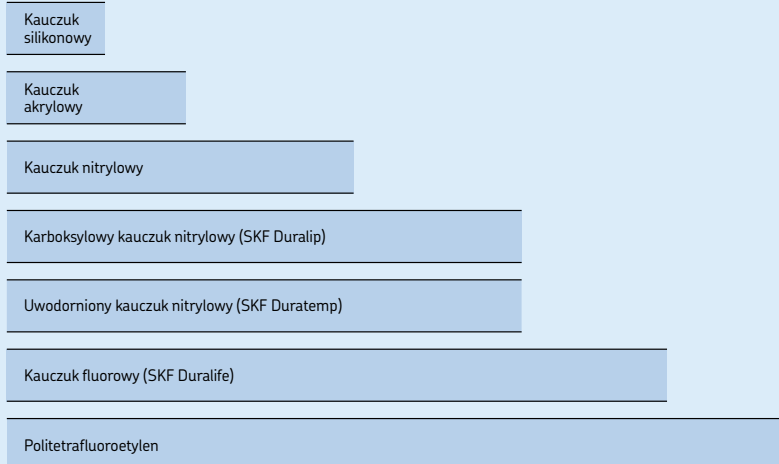
Odporność na zużycie

Odporność uszczelnienia na zużycie zależy w dużym stopniu od materiału, z którego jest wykonana warga uszczelniająca, a także od wykończenia powierzchni współpracującej, rodzaju środka smarnego, prędkości obwodowej, temperatury i różnicy ciśnień.

Porównanie odporności na zużycie różnych materiałów stosowanych przez SKF na wargi uszczelniające jest pokazane na **wykreście 2**. Porównanie to odnosi się do uszczelnień o tych samych wymiarach pracujących w identycznych warunkach.

Wykres 2

Odporność na zużycie



Temperatury pracy

Zarówno niskie jak i wysokie temperatury wpływają na skuteczność uszczelnienia. W niskich temperaturach warga uszczelniająca traci swą elastyczność i staje się twarda oraz krucha. Efektywność uszczelnienia obniża się i uszczelnienie staje się bardziej podatne na uszkodzenie mechaniczne.

W przypadku aplikacji, gdzie temperatury są wysokie w sposób ciągły, powinny zostać zastosowane specjalne, odporne na wysokie temperatury materiały na wargi uszczelniające, na przykład PTFE lub kauczuk fluorowy SKF Duralife.

Tarcie, prędkość obwodowa, temperatura, lepkość uszczelnianego czynnika, jak również intensywność przenoszenia ciepła wzdłuż wału wpływają na temperaturę w miejscu uszczelnienia i temperaturę między wargą uszczelniającą i filmem olejowym na powierzchni współpracującej. Wysokie temperatury zazwyczaj prowadzą do przerwania filmu olejowego czego skutkiem

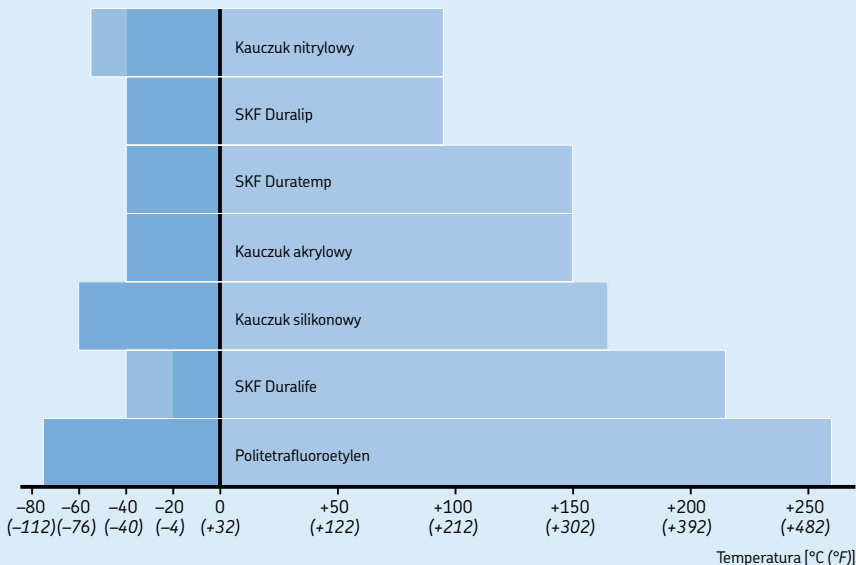
jest brak odpowiedniego smarowania będący jedną z najczęstszych przyczyn przedwczesnego uszkodzenia uszczelnienia.

Zdolność uszczelnienia spoczynkowego między powierzchnią zewnętrzną uszczelnienia a otworem oprawy może także zostać pogorszona, jeśli te elementy są wykonane z różnych materiałów o znacznie różniących się współczynnikach rozszerzalności i kurczliwości.

Skorzystaj z **wykresu 3**, aby zobaczyć, jakie są dopuszczalne zakresy temperatur pracy materiałów na wargi uszczelniające stosowanych normalnie przez SKF.

Wykres 3

Dopuszczalne temperatury pracy



Odporność chemiczna

W tabeli 2, *Odporność chemiczna* (→ strony 36 do 43), przedstawione są informacje dotyczące odporności chemicznej materiałów warg uszczelniających stosowanych przez SKF na działanie większości substancji spotykanych w zastosowaniach przemysłowych. Informacje są oparte na wewnętrznych badaniach SKF i doświadczeniach użytkowników, jak również na informacjach uzyskanych od dostawców różnych materiałów. Jeśli nie podano inaczej, informacje są obowiązujące dla substancji o handlowej czystości i jakości.

Na odporność chemiczną uszczelnienia wpływa temperatura, ciśnienie i ilość środka, na działanie którego narażone jest uszczelnienie. Ponadto przy doborze materiału wargi uszczelniającej należy uwzględnić inne ważne czynniki:

- rodzaj pracy (statyczna czy dynamiczna)
- prędkość obwodową wargi uszczelniającej
- materiał wata i oprawy
- wykończenie powierzchni współpracującej

Ponieważ wyżej wymienione czynniki także wpływają na trwałość eksploatacyjną i działanie uszczelnienia, informacje zawarte w tabeli *Odporność chemiczna* mogą być uważane jedynie za wstępne wskazówki.

Wyjaśnienia dotyczące tabeli 2 (→ strony 36 do 43), *Odporność chemiczna*

RT = temperatura pokojowa (20 °C (70 °F))

- 1 = wpływ drugorzędny
- 2 = wpływ umiarkowany
- 3 = tylko uszczelnienie spoczynkowe
- 4 = nie zalecane
- 5 = niewystarczające dane, zaleca się wykonanie próby przed zastosowaniem

Odporność chemiczna

Czynnik	Temperatura	Wpływ czynnika na materiał wargi uszczelniającej			
		R, D, H	V	P	S
–	°C (°F)	–			
A					
Acetamid	RT	1	2	4	2
Acetofenon	RT	4	4	4	4
Aceton	RT	4	4	4	3
Acetylen	60 (140)	1	1	5	2
Akrylan butylu	RT	4	4	4	5
Akrylan etylu	RT	4	4	4	2
Akrylan metylu	RT	4	4	4	4
Akrylonitryl	RT / 60 (140)	4	3	4	4
Aldehyd benzoesowy	RT / 60 (140)	4	4	4	4
Aldehyd masłowy	RT	4	4	4	4
Aldehyd octowy	RT	4	4	4	2
Alkohol amylowy	60 (140)	2	2	4	4
Alkohol benzylowy	RT / 60 (140)	4	1	1	2
Alkohol butylowy	RT	2	1	4	2
Alkohol dwuacetonowy	RT	4	4	4	2
Alkohol heksylowy	RT	1	1	4	2
Alkohol izobutylový	RT	2	1	4	1
Alkohol izopropylowy	RT / 60 (140)	2	1	4	1
Alkohol oktylový	RT	2	1	4	2
Alkohol propylowy	RT / 60 (140)	1	1	4	1
Ałun (aq)	100 (210)	1	1	4	1
Amoniak (bezwodny)	RT	2	4	4	3
Amoniak gazowy	RT	1	4	4	2
Amoniak gazowy	80 (175) / 100 (210)	4	4	4	1
Anilina	60 (140) / 100 (210)	4	3	4	4
Asfalt (płynny)	100 (210)	2	2	4	4
Azot	20 (55)	1	1	1	1
Azotan amonowy (aq)	RT	1	5	2	5
Azotan glinowy (aq)	RT	1	1	5	2
Azotan ołowiany (aq)					
Azotan potasowy (aq)	RT / 60 (140)	1	1	1	1
Azotan sodowy (aq)	RT / 60 (140)	2	5	5	4
Azotan srebrny (aq)	RT	2	1	1	1
Azotan wapniowy (aq)	RT / 40 (105)	1	1	1	2
Azotan żelazowy (aq)	RT	1	1	1	3
B					
Barwniki anilinowe	RT	4	2	4	3
Benzen	RT	4	1	4	4
Benzen etylu	RT	4	1	4	4
Benzoensan benzylu	50 (120) / 60 (140)	4	1	4	5
Benzoensan etylu	RT	4	1	4	4
Bezwodnik maleinowy	60 (140)	4	4	4	5
Bezwodnik octowy	RT / 80 (175)	3	4	4	3
Boraks (aq)	RT / 60 (140)	2	1	5	2
Brom, bezwodny (ciekły/gazowy)	RT	4	1	4	4
Bromek metylu	RT	2	1	3	5
Bromobenzen	RT	4	1	4	4
Butadien (gazowy lub ciekły)	RT	4	1	4	4
Butan (gazowy lub ciekły)	RT	1	1	1	4
Butylen	RT	2	1	4	4
Butyloaminy	RT	3	4	4	4
C					
Cellosolve (eter etylowy glikolu)	RT	4	3	4	4
Chlor (mokry)	RT	4	1	4	4
Chlor (suchy)	RT	4	1	4	4
Chlorek amonowy (aq)	RT / 60 (140)	1	1	5	5
Chlorek amonowy (suchy) (salmiak)	RT	1	1	1	2
Chlorek barowy (aq)	RT / 60 (140)	1	1	1	1
Chlorek benzoilu	RT	1	4	5	
Chlorek benzylu	RT	1	4	4	
Chlorek cynawy (aq)	RT / 80 (175)	1	1	5	2
Chlorek cynkowy (aq)	RT	1	1	4	1
Chlorek cynowy (aq)	RT / 80 (175)	1	1	5	2

Odporność chemiczna

Czynnik	Temperatura	Wpływ czynnika na materiał wargi uszczelniającej			
		R, D, H	V	P	S
–	°C (°F)	–			
Chlorek etylenu	RT	4	2	4	4
Chlorek etylu	RT	1	1	4	4
Chlorek glinowy (aq)	RT	1	1	1	2
Chlorek izopropylowy	RT	4	1	4	4
Chlorek kobaltu (aq)	RT	1	1	4	2
Chlorek magnezowy (aq)	100 (210)	1	1	5	1
Chlorek metylenu	RT	4	2	4	4
Chlorek metylu	RT	4	2	4	4
Chlorek miedzi (aq)	RT	1	1	1	1
Chlorek niklawy					
Chlorek potasowy (aq)	RT / 60 (140)	1	1	1	1
Chlorek rtęciowy (aq)	RT / 60 (140)	1	1	5	5
Chlorek sodowy (aq)	RT / 100 (210)	1	1	5	1
Chlorek tionylu	RT	4	2	4	5
Chlorek wapniowy (aq)	60 (140)	1	1	1	1
Chlorek winylu	RT	4	1	5	5
Chlorek żelazowy (aq)	RT	1	1	1	2
Chloroaceton	RT	4	4	4	4
Chlorobenzen	RT	4	1	4	4
Chlorobromometan	RT	4	1	4	4
Chlorobutadien	RT	4	1	4	4
Chloroform	RT	4	1	4	4
Chlorohydryna etylenowa	RT	4	1	4	3
Chlorotoluen	RT	4	1	4	4
Chlorowodorek anilinowy	RT	2	2	4	4
Chlorowodorek anilinowy	100 (210)	4	5	5	5
Ciecz bordoska	RT	2	1	4	2
Ciecze hydrauliczne					
– Ciecze hydrauliczne (wg DIN 51502):					
– HFA (olej w emulsji wodnej)	55 (130)	1	1	5	5
– HFB (woda w emulsji olejowej)	60 (140)	1	1	5	5
– HFC (roztwory wodne polimeru)	60 (140)	1	1	5	1
– HFD (estry fosforowe)	80 (175)	4	2/4	4	4
– Skydrol 500	80 (175)	4	4	4	3
– Skydrol 7000	80 (175)	4	2	4	3
– Oleje hydrauliczne (wg DIN 51524)	80 (175)	1	1	1	3
Cieźka benzyna	RT	2	1	2	4
Cukier trzcinowy (ciecz sklarowana)	RT / 60 (140)	1	1	4	1
Cyjank potasowy (aq)	RT / 50 (120)	1	1	1	1
Cyjank sodowy (aq)	RT	1	1	5	1
Cykloheksan	RT	1	1	1	4
Cyklohexanol	RT	3	1	5	4
Cyklohexanon	RT	4	4	4	4
Czterochlorek węgla	RT / 60 (140)	3	1	4	4
Czterochloroetylen	RT / 60 (140)	2	1	4	4
Czteroeetylen otowiu	RT	2	1	5	5
Czterotlenek azotu	RT	4	4	4	4
Czynniki chłodnicze (wg DIN 8962)					
– R 11	RT	2	1	5	4
– R 12	RT	1	2	1	4
– R 13	RT	1	1	5	4
– R 13 B1	RT	1	1	5	4
– R 14	RT	1	1	5	4
– R 21	RT	4	4	5	4
– R 22	RT	4	4	2	4
– R 31	RT	4	4	5	5
– R 32	RT	1	4	5	5
– R 112	RT	3	1	5	4
– R 113	RT	1	2	5	4
– R 114	RT	1	2	5	4
– R 114 B2	RT	2	2	5	4
– R 115	RT	1	2	5	5
– R C 318	RT	1	2	5	5

Odporność chemiczna

Czynnik	Temperatura	Wpływ czynnika na materiał wargi uszczelniającej			
		R, D, H	V	P	S
–	°C (°F)	–			
D					
Dekalina (dziesięciowodoronaftalen techniczny)	RT / 60 (140)	4	1	5	4
Detergent	RT	1	1	4	1
Dibutyloamina	RT	4	4	4	3
o-Dichlorobenzen	RT	4	1	4	4
Dicykloheksyloamina	RT	3	4	4	5
Dietyloamina	RT	2	4	4	2
Dietylobenzen	RT	4	1	5	4
Diizopropylobenzen	RT	4	1	5	5
Dimetyloaniлина (Ksyliidina)	RT	3	4	4	4
Dimetyloformamid	RT / 60 (140)	2	4	4	2
Dioksan	RT / 60 (140)	4	4	4	4
Dioksolan	RT	4	4	4	4
Dipenten	RT	2	1	4	4
Dwuchlorek siarki (aq)	RT	3	1	4	3
Dwuchromian potasowy (aq)	RT	1	1	1	1
Dwuizocyjanian toluenu	RT	4	4	4	4
Dwusiarczek węgla	RT	3	1	3	4
Dwutlenek chloru	RT	4	1	4	5
Dwutlenek siarki (ciekty)	RT / 60 (140)	4	1	4	2
Dwutlenek siarki (mokry)	RT / 60 (140)	4	1	4	2
Dwutlenek siarki (suchy)	RT / 60 (140)	4	1	4	2
Dwutlenek węgla	RT	1	1	5	2
E					
Epichlorohydryna	RT	4	4	4	4
Etan	RT	1	1	1	4
Etanol (denaturat)	RT	1	1	4	1
Etanoloamina (dietanoloamina i trietanoloamina)	50 (120)	5	4	4	2
Etanoloamina (monoetanoloamina)	RT	2	4	4	2
Eter benzylowy	RT	4	4	5	5
Eter butylowy	RT	4	3	3	4
Eter etylowofenylowy	RT	4	4	4	4
Eter etylowy	RT	4	4	3	4
Eter etylowy	RT	3	4	4	4
Eter etylowy glikolu (Cellosolve)	RT	4	3	4	4
Eter fenylowy	RT	4	1	4	3
Eter izopropylowy	RT / 60 (140)	2	4	3	4
Eter metylowy	RT	1	2	4	1
Eter metylowy glikolu (Cellosolve)	RT	3	4	4	4
Eter naftowy	RT / 60 (140)	1	1	1	4
Etylen	RT	1	1	5	5
Etylenodiamina	RT	1	4	4	1
F					
Fenol	60 (140) / 100 (210)	4	1	4	4
Fenylohydrazyna	RT / 60 (140)	4	1	4	5
Fluor (płynny)	RT	4	2	4	4
Fluorek glinowy (aq)	RT	1	1	5	2
Fluorobenzen	RT	4	1	4	4
Formaldehyd	RT	3	1	4	2
Formaldehyd, 37%	poniżej 100 (210)	2	1	4	2
Foron	60 (140)	4	4	4	4
Fosforan amonowy (aq)	RT / 60 (140)	1	5	5	1
Fosforan glinowy (aq)	RT	1	1	5	1
Fosforan sodowy (aq)	RT / 60 (140)	1	1	4	4
Fosforan tributyloowy	RT / 60 (140)	4	4	4	4
Fosforan trikrezylowy	RT / 60 (140)	4	1	4	3
Fosforan trioktyloowy	RT / 60 (140)	4	2	4	3
Ftalan dibutyli	RT / 60 (140)	4	3	4	2
Ftalan dioktyli	RT / 60 (140)	3	2	4	3
Ftalan metyli	RT	4	2	4	5
Furan	RT	4	5	4	5
Furfural	RT	4	4	4	4
Furfuran	RT	4	5	4	5

Odporność chemiczna

Czynnik	Temperatura	Wpływ czynnika na materiał wargi uszczelniającej			
		R, D, H	V	P	S
–	°C (°F)	–			
G					
Gaz koksowniczy	80 (175)	4	1	4	2
Gaz musztardowy	RT	5	5	5	1
Gaz płynny	RT	1	1	3	3
Gaz wielkopieczowy	100 (210)	4	1	4	1
Gaz ziemny	RT	1	1	2	1
Gliceryna	100 (210)	1	1	3	1
Glikol etylenowy	RT	1	1	2	1/2
Glikol etylenowy	100 (210)	1	1	3	1/2
Glikole	100 (210)	1	1	4	1/2
Glukoza	RT	1	1	5	1
H					
n-Heksanal	RT	4	4	5	2
Heksan	RT / 60 (140)	1	1	1	4
1-Heksen	RT	2	1	1	4
Hydrazyna	RT	2	4	5	3
Hydrochinon	RT	4	2	4	5
I					
Izoforon	RT	4	4	4	4
Izooktan	RT	1	1	1	4
K					
Kapriel trawiąca	RT	4	2	4	4
Keton metyloowoetylowy	RT	4	4	4	4
Keton metyloowizobutylowy	RT	4	4	4	4
Klej	RT	1	1	5	1
Krezol	50 (120) / 70 (160)	4	1	4	4
Krzemian sodowy (aq)	RT / 60 (140)	1	1	5	5
Ksilen	RT	4	1	4	4
Ksylidina (dimetyloanilina)	RT	3	4	4	4
Kumen (izopropylbenzen)	RT	4	1	4	4
Kwas adypinowy (aq)	RT	1	1	5	5
Kwas arsenowy	RT / 60 (140)	1	1	3	1
Kwas azotowy (dymiący)	RT	4	4	4	4
Kwas azotowy (rozcieńczony)	RT	4	1	4	2
Kwas azotowy (steżony)	RT	4	3	4	4
Kwas benzenosulfonowy	RT	4	1	4	4
Kwas benzoesowy	RT / 60 (140)	4	1	4	4
Kwas borowy	60 (140) / 100 (210)	1	1	4	1
Kwas bromowodorowy	RT / 60 (140)	4	1	4	4
Kwas chlorooctowy	60 (140)	4	4	4	5
Kwas chlorosulfonowy	RT	4	4	4	4
Kwas chlorowodorowy (steżony)	RT	3	1	4	3
Kwas chlorowodorowy (steżony)	80 (175)	4	2	4	4
Kwas chromowy	60 (140)	4	1	4	3
Kwas cyjanowodorowy (kwas pruski)	RT	2	1	4	3
Kwas cytrynowy	60 (140) / 70 (160)	1	1	5	1
Kwas fluorokrzemowy	60 (140)	1	1	5	4
Kwas fluorowodorowy (bezwodny)	100 (210)	4	4	4	4
Kwas fluorowodorowy (steżony)	RT	4	1	4	4
Kwas fluorowodorowy (steżony)	100 (210)	4	3	4	4
Kwas fosforowy, 20%	50 (120) / 60 (140)	2	1	5	2
Kwas fosforowy, 45%	50 (120) / 60 (140)	4	1	5	3
Kwas fumarowy	RT	1	1	4	2
Kwas jabłkowy	RT	1	1	4	2
Kwas linolowy	RT	2	2	5	2
Kwas maleinowy	100 (210)	4	1	4	5
Kwas mlekowy	RT	1	1	4	1
Kwas mlekowy	100 (210)	4	1	4	2
Kwas mrówkowy	RT / 60 (140)	2	3	5	2
Kwas nadchlorowy	RT	4	1	4	4
Kwas naftalenowy	RT	2	1	5	4
Kwas octowy, 100% (lodowaty)	60 (140)	3	3	4	2
Kwas octowy, 3% (ocet)	RT	2	1	4	1

Odporność chemiczna

Czynnik	Temperatura	Wpływ czynnika na materiał wargi uszczelniającej			
		R, D, H	V	P	S
–	°C (°F)	–			
Kwas octowy, 30%	RT	2	2	4	1
Kwas oleinowy	70 (160)	1	2	2	4
Kwas palmitynowy	60 (140)	1	1	4	4
Kwas pikrynowy	RT	4	1	5	4
Kwas podchlorawy	RT	4	1	4	5
Kwas pruski (kwas cyjanowodorowy)	RT	2	1	4	3
Kwas pyrologinowy	RT	4	4	4	5
Kwas salicylowy	RT	2	1	5	5
Kwas siarkawy	RT / 60 (140)	4	1	4	4
Kwas siarkowy (20%) (kwas akumulatorowy)	60 (140)	4	1	4	4
Kwas siarkowy (rozcieńczony) RT	3	1	2	4	4
Kwas siarkowy (steżony)	RT / 50 (120)	4	1	4	4
Kwas stearynowy	60 (140)	2	2	4	2
Kwas szczawiowy	70 (160)	2	1	5	4
Kwas taninowy	RT / 60 (140)	1	1	4	2
Kwas trichlorooctowy	60 (140)	5	4	4	4
Kwas węglowy	RT	2	1	1	1
Kwas winowy	60 (140)	1	1	5	1
Kwasy tłuszczowe	100 (210)	2	1	5	3
M					
Masło (tłuszcz zwierzęcy)	RT / 80 (175)	1	1	1	2
Metafosforan sodowy	RT / 60 (140)	1	1	5	2
Metakrylan metylu	RT	4	4	4	4
Metan	RT	1	2	1	4
Metanol (alkohol metylowy)	60 (140)	1	4	4	1
Metyl cellosolve (eter metylowy glikolu)	RT	3	4	4	4
Metyloamolina	RT	4	2	4	5
Metylocyklopentan	RT	4	2	4	4
Mleko	RT	1	1	4	1
Mrówczan etylu	RT	4	1	5	5
Mrówczan metylu	RT	4	5	5	5
N					
Nadsiarczan amonowy (aq)	RT	4	5	4	5
Nadtlenek wodoru (90%)	RT	4	2	4	2
Naftalen	60 (140)	4	1	5	4
Nitrobenzen	50 (120)	4	2	4	4
Nitroetan	RT	4	4	4	4
Nitrometan	RT	4	4	4	4
O					
Octan amylowy	RT	4	4	4	4
Octan butylu	RT	4	4	4	4
Octan Cellosolve (octan eteru etylowego)	RT	4	4	4	4
Octan cynkowy (aq)	RT	1	1	4	4
Octan eteru etylowego glikolu (Octan)	RT	4	4	4	4
Octan etylu	RT	4	4	4	2
Octan glinowy (aq)	RT	2	4	4	4
Octan izopropylu	RT / 80 (175)	4	4	4	4
Octan metylu	RT	4	4	4	4
Octan miedzi (aq)	RT	2	4	4	4
Octan niklawy	(aq) RT	2	4	4	4
Octan ołowiaowy (aq)	RT / 60 (140)	2	2	4	4
Octan potasowy (aq)	RT	2	4	4	4
Octan propylowy	RT	4	4	4	4
Octan sodowy (aq)	RT	2	4	4	4
Octan wapniowy (aq)	RT	2	4	4	4
Oktadekan	RT / 50 (120)	1	1	2	4
n-Oktan	RT	2	1	4	4
Olej arachidowy	RT / 50 (120)	1	1	1	1
Olej bawetniany	RT / 70 (160)	1	1	1	1
Olej bunkrowy	60 (140)	1	1	1	2
Olej dorszowy (tran)	RT	1	1	1	2
Olej drzewny	RT	1	1	1	4
Olej kokosowy	50 (120) / 80 (175)	1	1	1	1

Odporność chemiczna

Czynnik	Temperatura	Wpływ czynnika na materiał wargi uszczelniającej			
		R, D, H	V	P	S
–	°C (°F)	–			
Olej kopytkowy	RT / 60 (140)	1	1	1	2
Olej kukurydziany	RT / 60 (140)	1	1	1	1
Olej lniany	RT / 60 (140)	1	1	1	1
Olej oliwkowy (oliwa)	60 (140)	1	1	1	3
Olej roślinny	60 (140)	1	1	1	2
Olej rycynowy	RT	1	1	1	1
Olej rzepakowy	RT	2	1	2	4
Olej sojowy	RT	1	1	1	1
Olej sosnowy	RT	4	1	5	4
Olej tungowy (olej z drzewa chińskiego)	RT	1	1	1	4
Olej wazelinowy (biały)	RT / 80 (175)	1	1	1	4
Oleje Dowtherm	100 (210)	4	1	4	3
Olejek lawendowy	RT	2	1	2	4
Ortokrzemian etylowy	RT	1	1	5	5
Ozon	RT	4	1	2	1
P					
Paliwa					
– ASTM paliwa wzorcowe:					
– ASTM-A (MIL-S-3136 B Typ I)	RT / 60 (140)	1	1	2	4
– ASTM-B (MIL-S-3136 B Typ III)	RT / 60 (140)	1	1	5	4
– ASTM-C	RT / 60 (140)	2	1	4	4
– Benzyna	RT	1	1	4	4
– Gazohol (zaw. 10% etanolu lub metanolu)	RT	2	3	4	4
– JP do silników lotniczych:					
– JP3 (MIL-J-5624 G)	RT	1	1	2	4
– JP4 (MIL-J-5624 G)	RT	1	1	2	4
– JP5 (MIL-J-5624 G)	RT	1	1	2	4
– JP6 (MIL-F-25656 B)	RT / 60 (140)	1	1	5	4
– Nafta	RT	1	1	1	4
– Olej mineralny	100 (210)	1	1	1	2
Para wodna	poniżej 150 (300)	4	4	4	3
Para wodna	ponad 150 (300)	4	4	4	4
p-Cymen	RT	4	1	4	4
Pięćfluorek jodu	RT	4	4	4	4
Pinen	RT	2	1	4	4
Piperodyna	RT	4	4	4	4
Pirol	RT	4	4	4	2
Pirydyna	RT	4	4	4	4
Plwo	RT	1	1	4	1
Płyn hamulcowy, ATE	80 (175)	4	4	4	1
Płyn hamulcowy, eter glikolu	80 (175)	4	5	4	1
Płyny do czyszczenia na sucho	40 (105)	3	1	4	4
Płyny wywołujące (fotografia)	RT	1	1	5	1
Podchloryn sodowy (aq)	RT / 50 (120)	2	1	4	5
Podchloryn wapniowy (aq)	RT / 60 (140)	2	1	4	2
Pokost	RT	2	1	4	4
Propan	RT	1	1	1	4
Propylen	RT	4	1	4	4
R					
Ropa naftowa poniżej	120 (250)	1	1	2	2
Ropa naftowa	ponad 120 (250)	4	2	4	4
Rozpuszczalnik Stoddarda	RT	1	1	1	4
Roztwór mydła	RT	1	1	4	1
Rteć	RT / 60 (140)	1	1	5	5
S					
Sacharoza (roztwór)	RT / 60 (140)	1	1	4	1
Salicylan metylu	RT	4	5	5	5
Sebacynian dibutyłu	RT / 60 (140)	4	2	4	2
Sebacynian dietylu	RT	2	2	4	2
Sebacynian dioctylu	RT / 60 (140)	4	2	4	3
Siarczan amonowy (aq)	100 (210)	1	4	4	5
Siarczan barowy	RT / 60 (140)	1	1	4	1
Siarczan cynkowy (aq)	RT	1	1	4	1

Odporność chemiczna

Czynnik	Temperatura	Wpływ czynnika na materiał wargi uszczelniającej			
		R, D, H	V	P	S
–	°C (°F)	–			
Siarczan glinowy (aq)	RT / 60 (140)	1	1	4	1
Siarczan magnezowy (aq)	100 (210)	1	1	4	1
Siarczan miedziawy (aq)	60 (140)	1	1	4	1
Siarczan nikławy (aq)	RT / 60 (140)	1	1	4	1
Siarczan potasowy (aq)	RT / 60 (140)	1	1	4	1
Siarczan sodowy (aq) (sól glauberska)	RT / 60 (140)	1	1	4	1
Siarczan żelazowy (aq)	RT	1	1	1	2
Siarczek barowy (aq)	RT / 60 (140)	1	1	4	1
Siarka	RT / 60 (140)	4	1	4	3
Siarkowodor (mokry)	RT / 100 (210)	4	4	4	3
Smalec	80 (175)	1	1	1	2
Smota bitumiczna	RT	2	1	4	2
Solanka (chlorek sodowy, aq)	RT / 50 (120)	1	1	4	1
Stearynian butylu	50 (120)	2	1	5	5
Styren RT	4	2	4	4	4
Sześćciufluorek siarki	RT	2	1	4	2
§					
Srodki smarne:					
– ASTM olej Nr 1	100 (210)	1	1	1	3
– ASTM olej Nr 2	100 (210)	1	1	1	3
– ASTM olej Nr 3	100 (210)	1	1	1	3
– ATF oleje, typ A	100 (210)	1	1	1	4
– ATF oleje, typ F	100 (210)	1	1	1	4
– ATF oleje, typ I	100 (210)	1	1	1	4
– ATF oleje, typ II	100 (210)	1	1	1	4
– ATF oleje, typ Mercon	100 (210)	1	1	1	4
– EP oleje smarowe	100 (210)	2	1	1	4
– Olej czerwony (MIL-H-5606)	100 (210)	1	1	1	4
– Olej fluorowy	100 (210)	1	2	5	1
– Olej napędowy do silników	60 (140)	1	1	2	2
– Olej przekładniowy MIL-L-23699 A	100 (210)	1	1	3	3
– Olej przekładniowy SAE 90	100 (210)	1	1	1	4
– Olej silnikowy SAE 30	100 (210)	1	1	1	1
– Olej transformatorowy	60 (140)	1	1	2	2
– Olej transformatorowy (Pyranol)	60 (140)	4	1	5	4
– Olej turbinowy	100 (210)	2	1	1	4
– Oleje hydrauliczne (wg DIN 51524)	80 (175)	1	1	1	3
– Oleje silikonowe	120 (250)	1	1	1	3
– Oleje smarowe (ropa naftowa)	100 (210)	1	1	1	4
– Paliwo olejowe	60 (140)	1	1	1	4
– Płyn do przekładni typ A	RT	1	1	1	2
– RJ-1 (MIL-F-25558 B)	100 (210)	1	1	1	4
– RP-1 (MIL-F-25576 C)	100 (210)	1	1	1	4
– Smar plastyczny MIL-G-7118 A	80 (175)	1	1	3	3
– Smar plastyczny MIL-G-7711 A	80 (175)	1	1	1	3
– Smary silikonowe	120 (250)	1	1	1	3
T					
Terpentyna	RT	1	1	2	4
Terpineol	RT	2	1	5	5
Tetrabromoetan	RT	4	1	4	4
Tetrabromometan	RT	4	1	5	4
Tetrachlorek tytanu	RT	2	1	4	4
Tetrachloroetylen	60 (140)	4	2	4	4
Tetrahydrofuran	RT	4	4	4	4
Tetrahydronaftalen (tetralina)	RT	4	1	5	4
Tiosiarczan sodowy (aq)	RT / 50 (120)	2	1	4	1
Tlen	RT	2	1	2	1
Tlen	> 100 (210)	4	2	4	2
Tlenek etylenu	RT	4	4	4	4
Tlenek męztylu	RT	4	4	4	4
Tlenek propylenu	RT	4	4	4	4
Tlenek węgla	60 (140)	1	1	5	1
Tłuszcze zwierzęce	80 (175)	1	1	1	2
Toluen	RT	4	1	4	4

Odporność chemiczna

Czynnik	Temperatura	Wpływ czynnika na materiał wargi uszczelniającej			
		R, D, H	V	P	S
–	°C (°F)	–			
Tran rybi	RT	1	1	5	1
Triacetyna	RT	2	1	4	5
Tributoxy-etylofosforan	RT	4	1	4	5
Trichlorek fosforu	RT	4	1	5	5
Trichloroetan	RT	4	1	4	4
Trichloroetylen	RT	4	1	4	4
Trichloroetylen (tri)	RT	4	1	4	4
Trietanolamina	RT	2	4	4	5
Trietylen boru	RT	4	1	4	5
Trietyloglin	RT	4	2	4	5
Trifluorek bromu	RT	4	4	4	4
Trifluorek chloru	RT	4	4	4	4
Trinitrotoluen	RT	4	2	4	5
Trójchlorek arsenowy (aq)	RT	1	5	5	5
Trójtlenek siarki	RT	4	1	4	2
Tytanian tetrabutylu	RT	2	1	5	5
W					
Węglan amonowy (aq)	RT / 60 (140)	2	5	4	5
Węglan sodowy (soda)	RT / 60 (140)	1	1	5	1
Whisky	RT	1	1	4	1
Wino	RT	1	1	4	1
Winyloacetylen	RT	1	1	5	2
Woda	100 (210)	1	1	4	1
Woda bromowa	RT	4	1	4	4
Woda królewska	RT	4	5	4	4
Woda morską	RT	1	1	4	1
Wodorosiarczan wapniowy (aq)	RT	1	1	4	1
Wodorosiarczyny sodowy (aq)	100 (210)	1	1	4	1
Wodorotlenek barowy (aq)	RT / 60 (140)	1	1	4	1
Wodorotlenek magnezowy (aq)	100 (210)	2	1	4	5
Wodorotlenek potasowy (aq)	60 (140)	2	4	4	4
Wodorotlenek sodowy (aq)	RT	2	2	3	2
Wodorotlenek wapniowy (aq)	RT	1	1	4	1
Wodorowęglan sodowy (aq)	60 (140)	1	1	5	1
Wódór (gaz)	RT	1	1	2	3
Z					
Zeolity	RT	1	1	5	5
Ż					
Żelatyna (aq)	40 (105)	1	1	4	1

Przechowywanie uszczelnień i postępowanie z uszczelnieniami

Informacje ogólne

Następujące wytyczne w zakresie przechowywania i czyszczenia uszczelnień odnoszą się do naturalnych i syntetycznych elastomerowych materiałów uszczelniających i są zgodne z wytycznymi zawartymi w normach ISO 2230 i DIN 7716. Zalecenia przedstawione w normie DIN 7716 dotyczą długoterminowego magazynowania.

W niekorzystnych warunkach przechowywania lub na skutek niewłaściwego postępowania większość produktów z naturalnego lub syntetycznego kauczuku może zmienić swe właściwości fizyczne. Może to doprowadzić do skrócenia trwałości użytkowej uszczelnień lub produkty mogą zostać uznane za niezdatne do użycia, na przykład w wyniku ich stwardnienia lub zmiękczenia, trwałego odkształcenia, złuszczenia lub pęknięć. Te zmiany mogą być spowodowane przechowywaniem produktów naprężonych lub obciążonych lub być efektem działania tlenu, ozonu, ciepła, światła, wilgoci lub rozpuszczalników. Prawidłowo magazynowane wyroby elastomerowe zazwyczaj zachowują swoje właściwości praktycznie nie zmienione przez wiele lat.

Magazyn

Pomieszczenie magazynowe powinno być chłodne, suche, wentylowane w umiarkowany sposób i o małym stopniu zapylenia. Należy unikać magazynowania na wolnym powietrzu bez ochrony.

Odpowiednia temperatura składowania zależy od rodzaju elastomeru. Najbardziej korzystna temperatura przechowywania dla uszczelnień z kauczuku syntetycznego znajduje się w zakresie od 15 do 25 °C (60 do 80 °F).

Wyroby elastomerowe, które są poddawane działaniu niskich temperatur podczas transportu lub składowania, mogą stać się sztywne. Dlatego przed użyciem powinno się je ogrzać i utrzymywać w temperaturze co najmniej 20 °C (70 °F) zanim zostaną rozpakowane, aby uniknąć kondensacji na samych produktach.

W ogrzewanych pomieszczeniach magazynowych wyroby powinny być osłonięte przed źród-

łem ciepła. Odległość między opakowaniami a źródłem ciepła powinna wynosić przynajmniej 1 m (3 ft.). Gdy stosowane jest ogrzewanie z nawiewem, odległość powinna być większa. Należy unikać składowania w wilgotnych pomieszczeniach z powodu ryzyka kondensacji. Najlepiej, aby wilgotność względna była mniejsza niż 65%.

Uszczelnienia powinny być chronione przed światłem, zwłaszcza przed bezpośrednim promieniowaniem słonecznym lub światłem sztucznym o wysokim udziale promieniowania ultrafioletowego. Dlatego każde okno w magazynie powinno być pokryte czerwoną lub pomarańczową powłoką (nigdy nie niebieską). Do oświetlenia zalecane są lampy ze zwykłymi żarówkami.

Uszczelnienia powinny być owinięte lub przechowywane w hermetycznych pojemnikach i w ten sposób chronione przed zmianami atmosferycznymi, a zwłaszcza przed przeciągami.

Ponieważ ozon jest szczególnie szkodliwy, należy sprawdzić, czy nie jest on wytwarzany w pomieszczeniu magazynowym, na przykład w wyniku pracy silników elektrycznych lub innych urządzeń, które mogą wytwarzać iskry lub inne wyładowania elektryczne. Spaliny i opary, które mogą wytwarzać ozon w wyniku procesów fotochemicznych powinny być usuwane. Z tego powodu rozpuszczalniki, paliwa, środki smarne, chemikalia, kwasy, środki dezynfekujące itd. nie powinny być przechowywane w tym samym pomieszczeniu co uszczelnienia.

Wyroby elastomerowe nie powinny być poddawane rozciąganiu, ścisłaniu lub innemu rodzajowi obciążenia podczas składowania, gdyż może to powodować trwałe odkształcenia i pęknięcia. Dlatego podczas przechowywania uszczelnienia nie powinny być zawieszane na hakach. Pewne metale, zwłaszcza miedź i mangan, uszkadzają produkty elastomerowe. Z tego powodu styk z tymi metalami powinien być wyeliminowany i uszczelnienia powinny być przykryte warstwą papieru lub polietylenu, aby uchronić je przed takim kontaktem.

W przypadku, gdy jest konieczne przepakowanie uszczelnień, materiały opakowań i pokryć nie powinny zawierać substancji, które są szkodliwe dla uszczelnień, na przykład miedzi lub stopów z dodatkiem miedzi, ropy naftowej, oleju itp. Materiały opakowań nie powinny zawierać środków zmiękczających.

Jeżeli produkty są pokryte proszkami, wówczas odpowiednie proszki to talk, drobno zmielona kreda i krochmal ryżowy. Uszczelnienia wykonane z różnych materiałów nie powinny stykać się ze sobą. Jest to szczególnie istotne, gdy uszczelnienia mają różne kolory, gdyż w ten sposób uniknie się odbarwień.

Uszczelnienia powinny być składowane przez tak krótki okres, jak to możliwe. Gdy wchodzi w grę przechowywanie długoterminowe, należy zwrócić uwagę, aby nowo dostarczone produkty zostały oddzielone od wyrobów znajdujących się już na składzie i umożliwić stosowanie uszczelnień według zasady „pierwsze weszło pierwsze wyszło”.

Czyszczenie i obsługa

Produkty elastomerowe powinny być czyszczone, jeśli jest taka konieczność, przy użyciu ciepłej wody z mydłem o temperaturze nie wyższej niż 30°C (85 °F) i pozostawione do wyschnięcia w temperaturze pokojowej.

Rozpuszczalniki takie jak trichloroetylen, czterochlorek węgla lub węglowodory nie powinny być stosowane, nie powinno się także używać do czyszczenia przedmiotów o ostrych krawędziach, szczotek drucianych, płótna szmergłowego lub papieru ściernego.

Kombinacje elastomer/metal mogą być czyszczone za pomocą mieszaniny gliceryny i alkoholu w stosunku 1:10.



Uszczelnienia promieniowe wałów

Informacje ogólne	50
Konstrukcja powierzchni zewnętrznej	54
Powłoka SKF Bore-Tite	54
Sprężyny zaciskowe	55
Wymiary	55
Tolerancje	55
Konstrukcja wargi uszczelniającej	57
Wargi dodatkowe	58
Współosiowość i bicie promieniowe	59
Współosiowość	59
Bicie promieniowe	61
Przemieszczenie osiowe	63
Dopuszczalne prędkości	63
Smarowanie	65
Smarowanie uszczelnień zabudowywanych w parach	65
Tarcie	66
Odporność chemiczna i cieplna	67
Uszczelnienia pracujące pod ciśnieniem	69
Wymagania w odniesieniu do wału	70
Informacje ogólne	70
Tolerancje	70
Chropowatość powierzchni	70
Wykończenie powierzchni	72
Twardość i obróbka powierzchni	72
Sfazowania wprowadzające	72
Wymagania w odniesieniu do otworu oprawy	74
Informacje ogólne	74

Uszczelnienia ze wzmocnieniem metalowym	74
Uszczelnienia bez wzmocnienia metalowego	74
Tolerancje	76
Chropowatość powierzchni	76
Montaż uszczelnień, ogólne zastosowania przemysłowe	77
Informacje ogólne	77
Montaż uszczelnień, ciężkie zastosowania przemysłowe	79
Uszczelnienia ze wzmocnieniem metalowym	79
Uszczelnienia bez wzmocnienia metalowego	80
Uszczelnienia dzielone	80
Pokrywy zamykające	82
Zabudowa pary uszczelnień typu HS	83
Zabudowa pary uszczelnień typu HDS	84
Uszczelnienia z PTFE	85
Zabezpieczenie powierzchni współpracującej przed korozją	87
Wyjmowanie	87
Wymiana	87
System oznaczeń	88
Uszczelnienia promieniowe wałów o wymiarach metrycznych	88
Uszczelnienia promieniowe wałów o wymiarach calowych	88
Asortyment i dostępność	88
Uszczelnienia do ogólnych zastosowań przemysłowych	92
Uszczelnienia typu HMS5 i HMSA10	92
2.1 Tabele produktów: typ HMS5 i HMSA10	94
Uszczelnienia typu CRW1, CRWA1, CRWH1 i CRWHA1	104
2.2 Tabele produktów: typ CRW1, CRWA1, CRWH1 i CRWHA1	105
Uszczelnienia typu CRW5 i CRWA5	160
2.3 Tabele produktów: typ CRW5 i CRWA5	161
Uszczelnienia typu HDW1	164
2.4 Tabele produktów: typ HDW1	164
Uszczelnienia typu CRS1, CRSH1, CRSA1 i CRSHA1	166
2.5 Tabele produktów: typ CRS1, CRSH1, CRSA1 i CRSHA1	167
Uszczelnienia promieniowe wałów z PTFE	174
Uszczelnienia typu HM i TL do aplikacji ze smarowaniem smarem plastycznym	178
2.6 Tabele produktów: typ HM i TL	179
Uszczelnienia typu X, uszczelnianie względem otworu oprawy	192
2.7 Tabele produktów: typ X	193
Uszczelnienia do ciężkich zastosowań przemysłowych	202
Informacje ogólne	202
Uszczelnienia w obudowie metalowej	202
Uszczelnienia z kauczukową powierzchnią zewnętrzną	207
Dodatkowe cechy konstrukcyjne	211
Opcje wymiarowe uszczelnień w obudowie metalowej typu HDS i uszczelnień w całości wykonanych z kauczuku typu HS	215

Tabele produktów	216
2.8 typ HDS7	216
2.9 typ HDS7K	222
2.10 typ HDL	226
2.11 typ HDS1, HDS2 i HDS3	242
2.12 typ HDS1K	258
2.13 typ HDS2K	260
2.14 typ HDSF i HDSH	262
2.15 typ HDSA, HDSB i HDSC	264
2.16 typ HDSE1	270
2.17 typ HDSd i HDSE	272
2.18 typ SBF	274
2.19 typ HSF1 (dzielone) i HSF5 (jednolite)	276
2.20 typ HSF2 (dzielone) i HSF6 (jednolite)	290
2.21 typ HSF3 (dzielone) i HSF7 (jednolite)	292
2.22 typ HSF4 (dzielone) i HSF8 (jednolite)	298
2.23 typ HSF9	300
2.24 typ HS4 i HS5	302
2.25 typ HS6, HS7 i HS8	306

Uszczelnienia promieniowe wałów

Informacje ogólne

Uszczelnienia promieniowe wałów są stosowane między obracającymi się i nieobracającymi się elementami maszyny (→ **ilustr. 1**) lub między dwoma elementami w ruchu względnym i składają się z dwóch głównych części:

- Cylindrycznego pokrycia zewnętrznego z blachy stalowej (obudowy) lub z elastomeru, które ma wymagane pasowanie ciasne zapewniające uszczelnienie statyczne względem otworu oprawy.
- Wargi uszczelniającej z materiału elastomero-owego lub termoplastycznego, która zapewnia dynamiczne i statyczne uszczelnienie względem wału. Warga ma krawędź uszczelniającą uformowaną za pomocą wytłaczania, nacinania lub szlifowania i jest zazwyczaj dociskana do powierzchni oporowej na wale określoną siłą promieniową wywieraną przez pierścieniową sprężynę zaciskową. Krawędź uszczelniająca wargi i współpracująca z nią powierzchnia na wale tworzą najważniejsze funkcjonalne powierzchnie uszczelnienia promieniowego wału. Efekt uszczelniający wargi może być zwiększony poprzez specjalne ukształtowanie krawędzi, tak aby wywołać efekt uszczelnienia hydrodynamicznego.

Ilustr. 1

Uszczelnienie promieniowe wału, typ HMS5

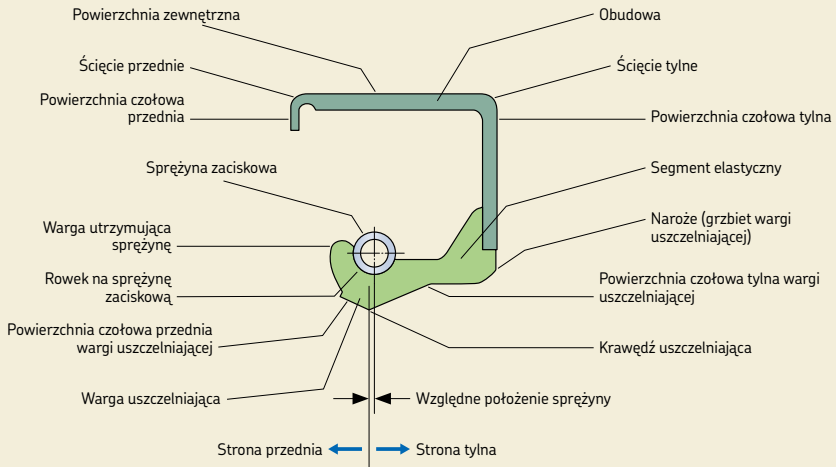


Niektóre konstrukcje uszczelnień promieniowych wałów mają wargę dodatkową (wtórną), która chroni wargę uszczelniającą główną (pierwotną) przed pyłem i innymi zanieczyszczeniami. Odpowiedni środek smarny umieszczony w przestrzeni między wargą uszczelniającą główną i wargą dodatkową może zmniejszyć zużycie i opóźnić korozję. Zanieczyszczenia, które przedostaną się za wargę wtórną ostatecznie spowodują uszkodzenie w rejonie powierzchni współpracującej. Może również dochodzić do gromadzenia się ciepła między obiema wargami, co spowoduje ich przedwczesne zużycie.

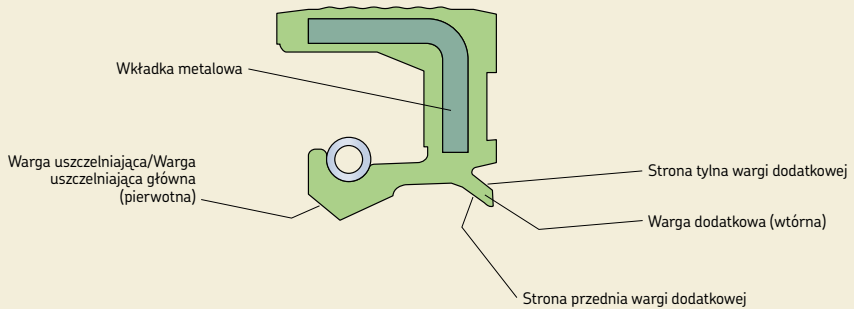
Uszczelnienia promieniowe wałów są używane w bardzo wielu zastosowaniach. Ze względu na znaczenie uszczelnień promieniowych wałów dla niezawodności i trwałości eksploatacyjnej maszyn i sprzętu, zarówno producenci uszczelnień, jak i użytkownicy są w równym stopniu zainteresowani standaryzacją tych produktów. To doprowadziło do ustanowienia narodowych i międzynarodowych norm i zaleceń wymienionych w **tabeli 1** na **stronie 53**. Dotyczą one wymiarów granicznych, tolerancji, specyfikacji materiałowej, metod badawczych i terminologii jak również podstawowych konstrukcji powierzchni zewnętrznej i wargi uszczelniającej.

Patrz **ilustr. 2** i **3** na **stronie 52** w celu zapoznania się z terminologią stosowaną w niniejszej publikacji.

Uszczelnienie w obudowie metalowej z wargą uszczelniającą dociskaną za pomocą sprężyny zaciskowej



Uszczelnienie z kauczukową powierzchnią zewnętrzną z wargą uszczelniającą dociskaną za pomocą sprężyny zaciskowej i z wargą dodatkową



Normy i inne dokumenty związane z uszczelnieniami promieniowymi wałów

Dokument ¹⁾	Tytuł
ISO 2230	Rubber products – guidelines for storage (Produkty z kauczuku – wytyczne dotyczące przechowywania)
ISO 6194-1	Rotary shaft lip-type seals – Nominal dimensions and tolerances (Uszczelnienia z wargą uszczelniającą do wałów obrotowych - Wymiary nominalne i tolerancje)
ISO 6194-2	Rotary shaft lip-type seals – Vocabulary (Uszczelnienia z wargą uszczelniającą do wałów obrotowych – Słownictwo)
ISO 6194-3	Rotary shaft lip-type seals – Storage, handling and installation (Uszczelnienia z wargą uszczelniającą do wałów obrotowych – Przechowywanie, postępowanie i montaż)
ISO 6194-4	Rotary shaft lip-type seals – Performance test procedures (Uszczelnienia z wargą uszczelniającą do wałów obrotowych – Procedury badania osiągnięć)
ISO 6194-5	Rotary shaft lip-type seals – Identification of visual imperfections (Uszczelnienia z wargą uszczelniającą do wałów obrotowych – Identyfikacja wizualna wad)
SAE J946	Application guide to radial lip seals (Poradnik stosowania uszczelnień promieniowych z wargą uszczelniającą)
RMA 05-1-1	Shaft requirements for rotary shaft seals (Wymagania odnośnie wałów do uszczelnień do wałów obrotowych)
RMA 05-4	Application guide for radial lip type shaft seals (Poradnik stosowania uszczelnień promieniowych wałów z wargą uszczelniającą)
RMA 05-7	Storage and handling guide for radial lip type shaft seals (Poradnik przechowywania i postępowania z uszczelnieniami promieniowymi wałów z wargą uszczelniającą)
RMA 05-8	Visual variations guide for rotating shaft seals (Poradnik dotyczący wizualnych zmian uszczelnień do wałów obrotowych)
DIN 3760	Radial-Wellendichtringe (Radial shaft seals) (Uszczelnienia promieniowe wałów)
DIN 3761	Radial-Wellendichtringe für Kraftfahrzeuge (Radial shaft seals for motor vehicles), Parts 1 to 15. (Uszczelnienia promieniowe wałów do pojazdów mechanicznych, Części 1 do 15). Ta norma obejmuje wszystkie aspekty zagadnienia, włącznie ze słownictwem, wymaganiami odnośnie materiału i metodami badawczymi.
DIN 7172	Tolerances and limit deviations for sizes above 3 150 mm up to 10 000 mm (Tolerancje i odchyłki graniczne dla rozmiarów ponad 3 150 mm do 10 000 mm włącznie)
DIN 7716	Rubber products; requirements for storage, cleaning and maintenance (Produkty z kauczuku – wytyczne dotyczące przechowywania, czyszczenia i obsługi)

¹⁾ RMA = Rubber Manufacturers Association (Stowarzyszenie Producentów Kauczuku)

SAE = Society of Automotive Engineers (Stowarzyszenie Inżynierów Samochodowych)

ISO = International Organization for Standardization (Międzynarodowa Organizacja Normalizacyjna)

DIN = Deutsches Institut für Normung (Niemiecki Instytut Normalizacyjny)

Konstrukcja powierzchni zewnętrznej

Standardowy zakres uszczelnień promieniowych wałów produkowanych przez SKF do ogólnych zastosowań przemysłowych obejmuje trzy różne wykonania powierzchni zewnętrznej (→ **ilustr. 4a** do **4c**).

Uszczelnienia promieniowe wałów z kauczukową powierzchnią zewnętrzną (→ **ilustr. 4a**) są stosowane w szerokim zakresie aplikacji. Umożliwiają one uzyskanie pasowania ciasnego w otworze oprawy, gdy materiał oprawy ma większy współczynnik rozszerzalności niż stal i/lub gdy oprawa jest dzielona. Są one również zalecane we wszystkich przypadkach, gdy nie można uzyskać wymaganego wykończenia powierzchni otworu oprawy.

Uszczelnienia promieniowe wałów w obudowie metalowej (→ **ilustr. 4b**) są uszczelnieniami uniwersalnymi, które mogą być stosowane w większości aplikacji. Są one stosunkowo łatwe w montażu i, pod warunkiem, że otwór w oprawie spełnia wymagania, będą osadzone ciasno i centrycznie w otworze oprawy.

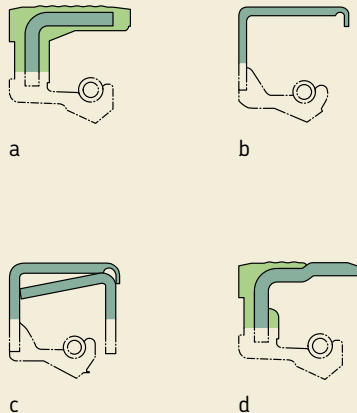
Uszczelnienia promieniowe wałów z obudową metalową i dodatkowym wzmocnieniem powierzchni czołowej (→ **ilustr. 4c**) oferują zalety przydatne zwłaszcza, gdy warunki pracy są trudne. Uszczelnienia mają wyższą sztywność promieniową i są dostępne na wały o średnicach ≥ 50 mm (2 in.).

Oprócz tych standardowych konstrukcji powierzchni zewnętrznej istnieje także rozwiązanie, w którym powierzchnia zewnętrzna składa się w połowie z kauczuku i w połowie z metalu (→ **ilustr. 4d**), typowo stosowane w aplikacjach motoryzacyjnych.

Poza konstrukcjami uszczelnień do ogólnych zastosowań przemysłowych opisanych powyżej, SKF produkuje także uszczelnienia o specjalnych właściwościach do ciężkich aplikacji przemysłowych, które spełniają określone wymagania (→ **strona 202**).

Ilustr. 4

Konstrukcje powierzchni zewnętrznej



Powłoka SKF Bore-Tite

Ponieważ efekt uszczelnienia statycznego pomiędzy metalową obudową zewnętrzną i otworem oprawy jest raczej ograniczony, zwłaszcza w przypadku rzadkich cieczy i substancji, które mogą „pełzać”, większość uszczelnień SKF z metalową obudową jest pokrywana środkiem SKF Bore Tite, szczeliwem akrylowym na bazie wodnej. Powłoka SKF Bore-Tite ma zielony kolor, nie twardnieje i służy do wyrównywania małych nierówności w otworze oprawy. Dodatkowe informacje są podane na **stronie 29**.

Sprężyny zaciskowe

Uszczelnienia promieniowe wałów SKF mają sprężyny zaciskowe wykonane z ciągnionego drutu sprężynowego ze stali węglowej lub ze stali nierdzewnej. Sprężyny ze stali węglowej są standardem, chyba że w tabeli produktów jest podane inaczej.

Wymiary

Uszczelnienia promieniowe wałów SKF są produkowane w szerokim zakresie wymiarowym na wały o średnicy od 5 do 4 600 mm (0.2 do 181 in.). Zakres ten obejmuje również rozmiary standardowe zgodne z ISO 6194-1 i DIN 3760 do średnic wału od 6 do 500 mm (0.24 do 19.7 in.).

Tolerancje

Uszczelnienia promieniowe wałów SKF są zazwyczaj produkowane w tolerancjach średnicy zewnętrznej podanych w **tabeli 2** na **stronie 56**, dla uszczelnień o wymiarach metrycznych, oraz w **tabeli 3** na **stronie 56**, dla uszczelnień o wymiarach calowych. Te tolerancje, o ile są znormalizowane, odpowiadają wartościom podanym w normach ISO 6194-1, DIN 3760 i RMA OS-4.

Uszczelnienia promieniowe wałów

Tabela 2

Tolerancje średnicy zewnętrznej dla uszczelnień o wymiarach metrycznych

Nominalna średnica zewnętrzna uszczelnienia		Uszczelnienia o powierzchni zewnętrznej			
		ze stali		z elastomeru ¹⁾	
D ponad	do (włączyz.)	Odchyłki średnicy zewn. uszczelnienia		Odchyłki średnicy zewn. uszczelnienia	
mm		górna	dolna	górna	dolna
	50	+0,20	+0,08	+0,30	+0,15
	80	+0,23	+0,09	+0,35	+0,20
	80	+0,25	+0,10	+0,35	+0,20
	120	+0,28	+0,12	+0,45	+0,25
	180	+0,35	+0,15	+0,45	+0,25
	300	+0,45	+0,20	+0,55	+0,30
	500	+0,50	+0,22	–	–
	630	+0,50	+0,24	–	–
	800	+0,55	+0,25	–	–
	1 000	+0,60	+0,27	–	–
	1 250	+0,65	+0,30	–	–

¹⁾ Uszczelnienia z karbowaniem na powierzchni zewnętrznej wymagają innych tolerancji. W przypadku uszczelnień o rozmiarach spoza wymienionego zakresu skontaktuj się z SKF.

Tabela 3

Tolerancje średnicy zewnętrznej dla uszczelnień o wymiarach calowych

Średnica otworu ¹⁾			Uszczelnienia o powierzchni zewnętrznej			
			ze stali		z elastomeru	
D ponad	do (włączyz.)	Odchyłki	Nominalna średnica zewnętrzna uszczelnienia	Odchyłki średnicy zewnętrznej uszczelnienia	Nominalna średnica zewnętrzna uszczelnienia	Odchyłki średnicy zewnętrznej uszczelnienia
in.			in.		in.	
	2.000	±0.001	+0.005	±0.002	+0.008	±0.003
	3.000	±0.001	+0.0055	±0.0025	+0.01	±0.003
	3.000	±0.0015	+0.0065	±0.003	+0.0105	±0.003
	4.000	±0.0015	+0.0065	±0.003	+0.0105	±0.003
	5.000	±0.0015	+0.007	±0.003	+0.012	±0.004
	7.000	±0.002	+0.0085	±0.0035	+0.0125	±0.004
	9.000	±0.002	+0.0085	±0.0035	+0.0125	±0.004

¹⁾ Otwory w oprawach wykonanych z materiału innego niż stal mogą wymagać zastosowania innych odchyłek nominalnych pasowania ciasnego z powodu różniących się współczynników rozszerzalności cieplnej. W przypadku uszczelnień o rozmiarach spoza wymienionego zakresu skontaktuj się z SKF.

Konstrukcja wargi uszczelniającej

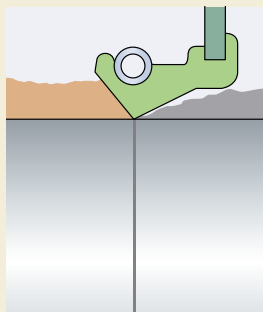
Kształt i konstrukcja warg uszczelniających zostały opracowane na bazie wiedzy zdobytej poprzez działalność badawczo-rozwojową, jak również w oparciu o bardzo szerokie doświadczenie praktyczne uzyskane przez SKF w ścisłej współpracy z użytkownikami. Odległość między wargą uszczelniającą a powierzchnią czołową tylną uszczelnienia, wytrzymałość segmentu elastycznego, kąt pochylenia wargi (→ **ilustr. 2** na **stronie 52**) oraz napięcie sprężyny zaciskowej są dobrane w taki sposób, że można uzyskać rozkład nacisków w miejscu styku wargi uszczelniającej z powierzchnią współpracującą wymagany do osiągnięcia skutecznego uszczelnienia.

Wargi uszczelniające uszczelnień promieniowych wałów SKF są wytwarzane z różnych materiałów oraz w dwóch różnych konstrukcjach głównych. Stosowane materiały są opisane na **stronach 30 do 32**. Istniejące rozwiązania konstrukcyjne warg różnią się wykonaniem krawędzi wargi uszczelniającej. „Konwencjonalna” wargą uszczelniającą (→ **ilustr. 5**) ma prostą krawędź uszczelniającą, podczas gdy wargi uszczelniające SKF WAVE (→ **ilustr. 6**) mają specjalnie ukształtowaną krawędź posiadającą właściwości hydrodynamiczne, czego efektem jest sinusoidalny ślad na współpracującej powierzchni.

Uszczelnienia typu SKF WAVE stanowią jedno z najbardziej istotnych osiągnięć w dziedzinie rozwoju konstrukcji uszczelnień promieniowych wału. Wargą uszczelniającą ma specjalny kształt, który powoduje względny ruch wargi na powierzchni współpracującej, wywołujący efekt hydrodynamiczny. Uszczelnienia typu SKF WAVE są odpowiednie do obu kierunków obrotu. Pompują one środek smarny z powrotem do węzła łożyskowego i odrzucają zanieczyszczenia. Sinusoidalny kształt wargi uszczelniającej znacznie poszerza obszar styku (→ **ilustr. 6**) na powierzchni współpracującej i równocześnie redukuje nacisk powierzchniowy w miejscu styku wargi uszczelniająca/powierzchnia współpracująca.

Ilustr. 5

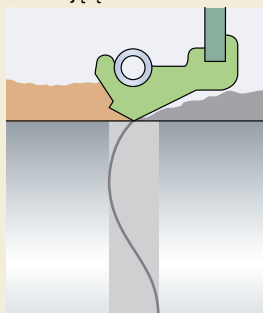
Konwencjonalna wargą uszczelniającą z prostą krawędzią



strona olejowa strona powietrzna

Ilustr. 6

Wargą uszczelniającą SKF WAVE z sinusoidalną krawędzią uszczelniającą



strona olejowa strona powietrzna

Uszczelnienia promieniowe wałów

W efekcie uszczelnienia typu SKF WAVE mają do 20% mniejsze tarcie a przez to do 30% niższe temperatury pracy niż uszczelnienia z wargami konwencjonalnymi (→ wykresy 1 i 2). Zmniejszone tarcie i sinusoidalny ślad współpracy warg uszczelniających zapobiegają tworzeniu się głębokich śladów na powierzchni współpracującej i pozwalają uzyskiwać znacznie dłuższą trwałość eksploatacyjną. Uszczelnienia typu SKF WAVE są zalecane tam, gdzie istnieją wysokie wymagania odnośnie niezawodności pracy i trwałości eksploatacyjnej maszyn i urządzeń.

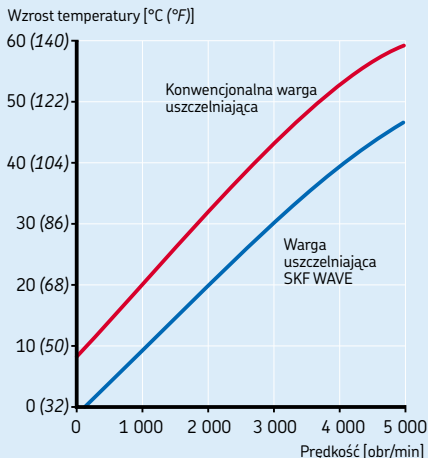
Uszczelnienia SKF z konwencjonalną wargą uszczelniającą dociskaną sprężyną zaciskową spełniają normalne wymagania i są w stanie zapewnić skuteczne uszczelnienie nawet w niekorzystnych warunkach pracy. W celu zwiększenia skuteczności uszczelnienia, niektóre uszczelnienia promieniowe wałów mają specjalnie wykonaną powierzchnię styku wargi uszczelniającej, pozwalającą uzyskiwać efekt hydrodynamiczny. Na tej powierzchni są wykonane „rowki” pochylone albo prawoskrętnie i uszczelnienie jest wtedy przeznaczone do wałów obracających się zgodnie z kierunkiem ruchu wskazówek zegara, albo „rowki” są pochylone lewoskrętnie i uszczelnienie może być używane na wały o kierunku obrotów przeciwnym do ruchu wskazówek zegara, przy czym kierunek obrotów określa się patrząc na uszczelnienie od strony powietrznej. Stopień zwiększenia skuteczności uszczelnienia zależy od kształtu spiralnych rowków, od prędkości obwodowej, ciśnienia i uszczelnianych substancji. Patrz także paragraf *Utrzymywanie oleju* na **stronie 18**.

Wargi dodatkowe

Uszczelnienia promieniowe wałów SKF mogą być także wykonywane w wersji z wargą dodatkową w celu zwiększenia ochrony przed zanieczyszczeniami (→ ilustr. 3 na stronie 52). Te wargi dodatkowe są albo stykowe albo bezstykowe. Konstrukcje uszczelnień, w których jest stosowana wargą dodatkowa stykowa są stosowane w bardzo zanieczyszczonych środowiskach, chociaż wadą tego rozwiązania jest zwiększone tarcie i podwyższona temperatura pod wargą. Wargą dodatkową w uszczelnieniach typu HMSA10 i CRWA1/CRWHA1 jest bezstykowa, co oznacza, że te konstrukcje mogą być normalnie stosowane przy takich samych prędkościach jak uszczelnienia z jedną wargą uszczelniającą typu HMS5 i CRW1/CRWH1.

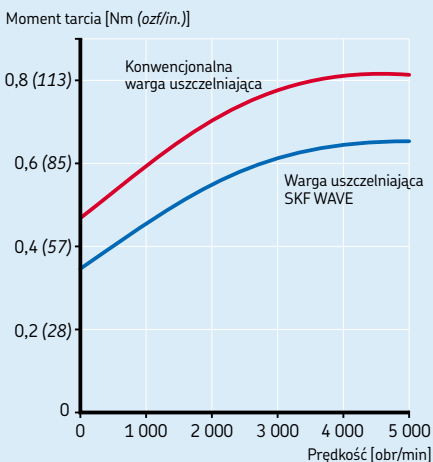
Wykres 1

Wzrost temperatury w miejscu styku wargi uszczelniającej z powierzchnią współpracującą dla wargi konwencjonalnej i wargi SKF WAVE w funkcji prędkości obrotowej dla wału o średnicy 76 mm i oleju silnikowego SAE 30



Wykres 2

Moment tarcia w miejscu styku wargi uszczelniającej z powierzchnią współpracującą dla wargi konwencjonalnej i wargi SKF WAVE w funkcji prędkości obrotowej dla wału o średnicy 76 mm i oleju silnikowego SAE 30



Współosiowość i bicie promieniowe

Odchyłka współosiowości i dynamiczne bicie promieniowe wału są dwoma spośród wielu parametrów pracy, które wpływają na osiągi i trwałość uszczelnienia. Dlatego powinny być utrzymywane w wąskich granicach, zwłaszcza w miejscach, gdzie występuje różnica ciśnień po obu stronach uszczelnienia. Całkowita odchyłka nie powinna nigdy przekroczyć 1,3 razy wartości dopuszczalnej odchyłki współosiowości.

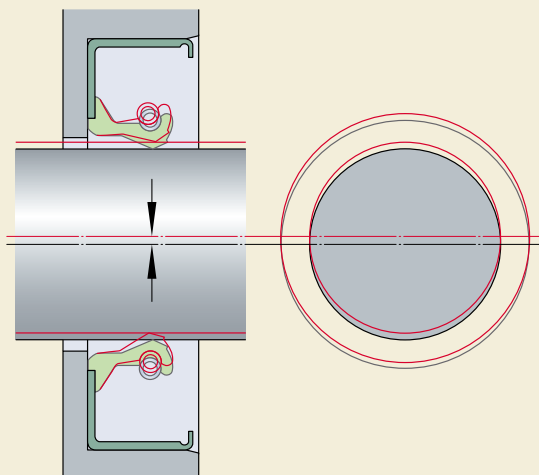
Współosiowość

Odchyłka współosiowości, to znaczy różnica między osią wału a osią otworu oprawy (nie-współosiowość wału do otworu - STBM), powoduje nierównomierny rozkład obciążenia na obwodzie wargi uszczelniającej (→ **ilustr. 7**). To oznacza, że jedna część wargi uszczelniającej będzie poddana działaniu większego obciążenia, czego skutkiem będzie powiększenie obszaru styku między wargą uszczelniającą a powierzchnią współpracującą, podczas gdy przeciwległa część wargi będzie odpowiednio odciążona a skuteczność uszczelnienia zredukowana. Wytyczne odnośnie dopuszczalnej odchyłki współosiowości dla uszczelnień SKF można uzyskać z **wykresu 3 na stronie 60**.

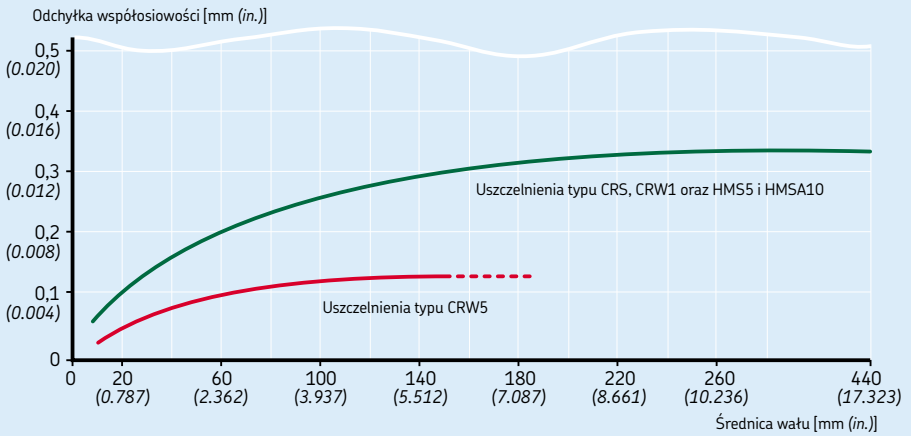
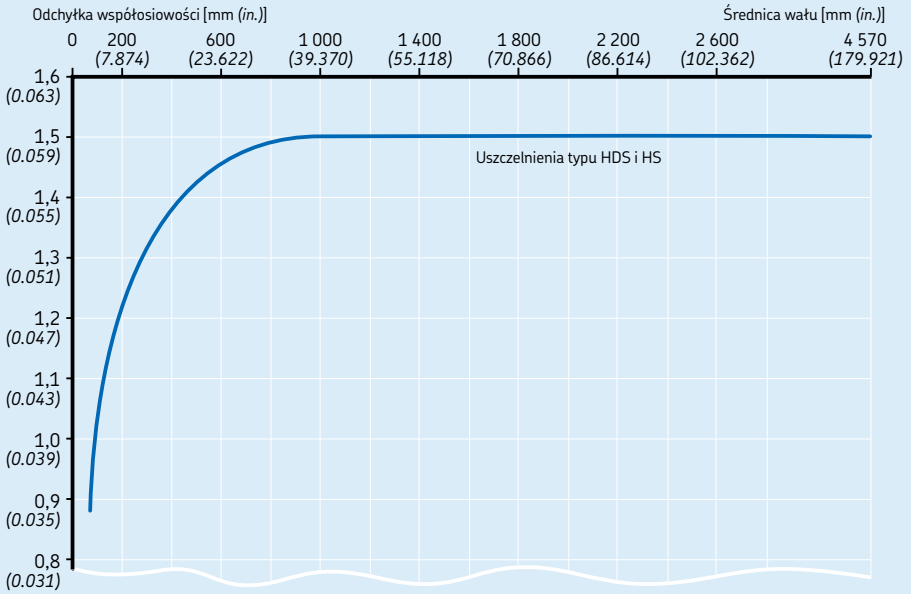
2

Ilustr. 7

Współosiowość



Maksymalna dopuszczalna odchyłka współosiowości w funkcji średnicy wału

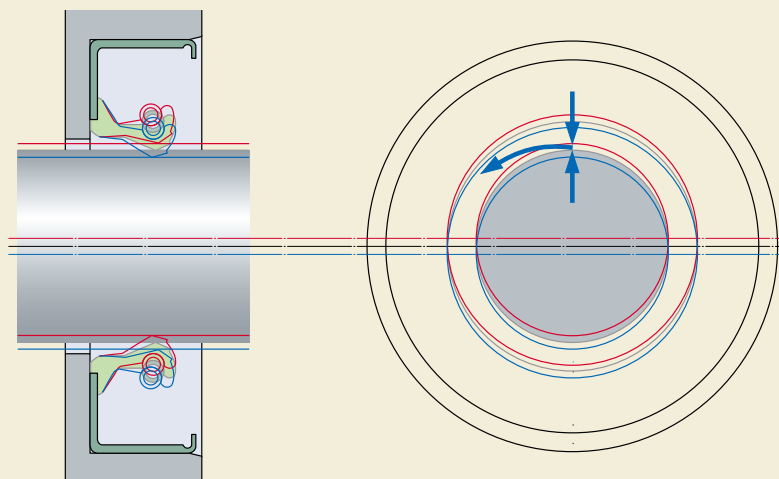


Bicie promieniowe

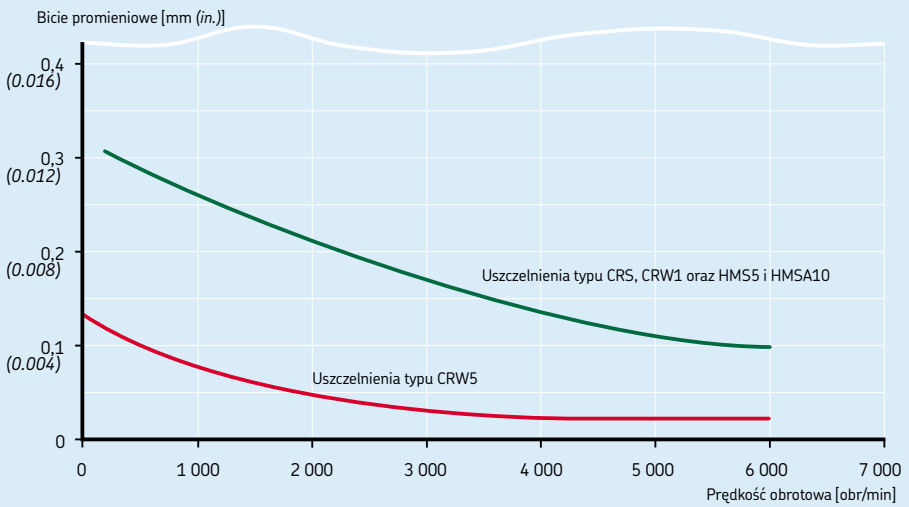
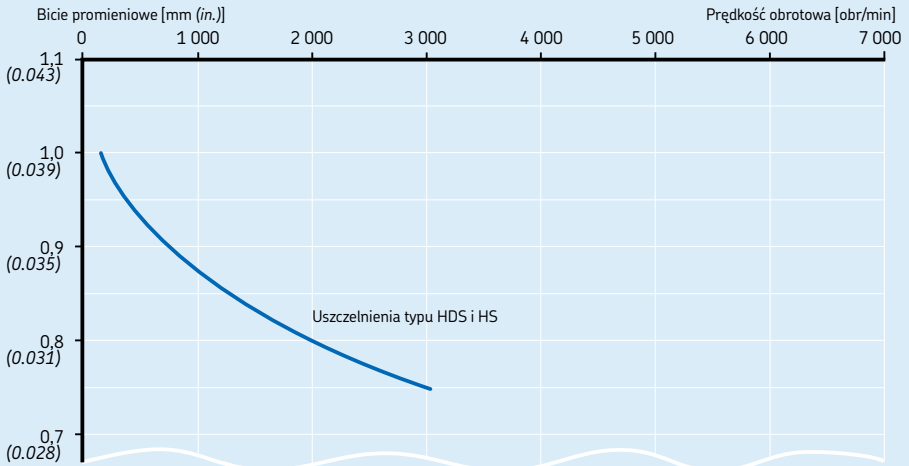
Bicie promieniowe (lub dynamiczne bicie promieniowe – DRO) określa dynamiczną mimośrodowość wału. Szczególnie przy dużych prędkościach istnieje niebezpieczeństwo, że warga uszczelniająca, z powodu swojej bezwładności, nie będzie w stanie „nadażyć” za powierzchnią współpracującą na wale (→ **ilustr. 8**). Jeżeli mimośrodowość jest taka, że odległość między wargą uszczelniającą i wałem staje się większa niż odległość wymagana do utrzymania hydrodynamicznego filmu smarnego, czynnik podlegający uszczelnieniu będzie przedostawał się przez szczelinę. Z tego powodu zalecane jest umiejscowienie uszczelnienia jak najbliżej łożyska i stosowanie łożyska o jak najmniejszym roboczym luzie wewnętrznym. Dopuszczalne wartości bicia promieniowego można uzyskać z **wykresu 4** na **stronie 62**. Wartości te są zazwyczaj zmniejszone dla uszczelnień wąskich.

Ilustr. 8

Bicie promieniowe



Maksymalne dopuszczalne bicie promieniowe w funkcji prędkości obrotowej



Przemieszczenie osiowe

Małe przemieszczenia wału względem oprawy w kierunku osiowym nie wpływają na jakość pracy uszczelnienia, pod warunkiem, że cała powierzchnia współpracująca z uszczelnieniem spełnia takie same wymagania odnośnie twardości, dokładności i wykończenia powierzchni.

- powierzchnia współpracująca nie spełnia wymagań co do wykończenia powierzchni lub dokładności wykonania
- występuje różnica ciśnień po obu stronach uszczelnienia

Dopuszczalne prędkości

Wartości wytyczne odnośnie dopuszczalnych prędkości obrotowych i obwodowych dla różnych konstrukcji uszczelnień można znaleźć w tabelach doboru uszczelnień (**tablica 2 na stronach 198 do 201**). Jeśli prędkości obwodowe podane w tablicy nie są wystarczające dla danego zastosowania, można skorzystać z **wykresu 5** pochodzącego z normy DIN 3760 na **stronie 64**. Wykres podaje prędkości obwodowe i obrotowe w odniesieniu do materiału wargi uszczelniającej. Wartości te są obowiązujące dla warg dociskanych sprężyną zaciskową, które są odpowiednio smarowane olejem mineralnym, a środek smary jest dostarczany w takiej ilości, że nie dochodzi do kumulowania ciepła i gdzie ciśnienie jest takie samo po obu stronach uszczelnienia (różnica ciśnień = 0).

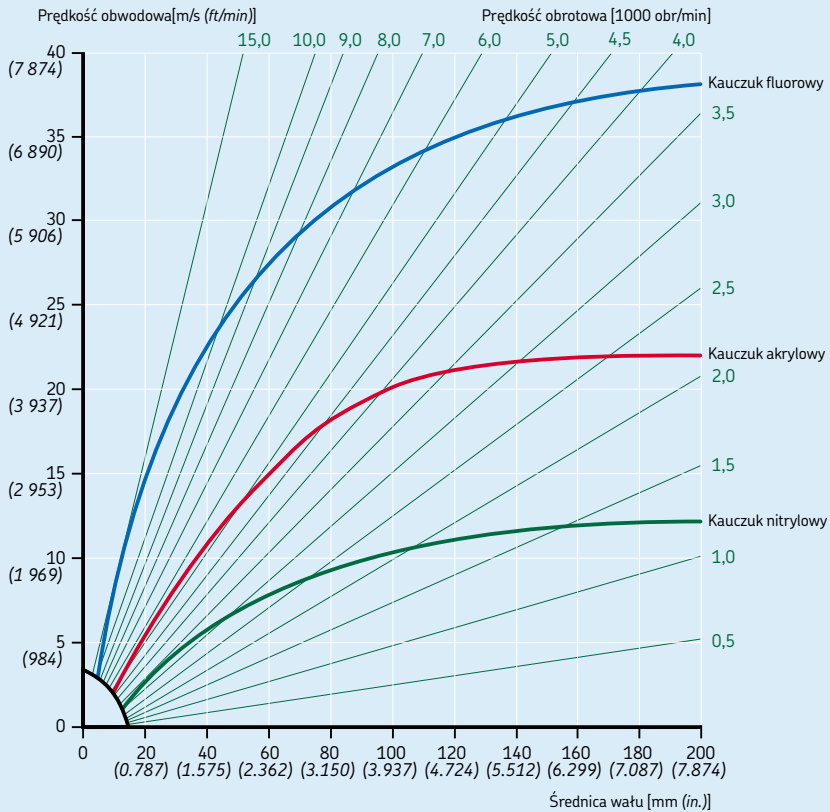
Z **wykresu 5** wynika, że dla wałów o dużych średnicach dopuszczalne są wyższe prędkości obwodowe niż dla wałów o mniejszych średnicach. Jest to spowodowane faktem, że przekrój poprzeczny wału nie wzrasta liniowo wraz ze wzrostem średnicy lecz z jej kwadratem. Tak więc zdolność odprowadzania ciepła przez wał o dużej średnicy jest znacznie większa niż przez wał o małej średnicy.

Generalnie, uszczelnienia typu SKF WAVE mogą pracować przy większych prędkościach obwodowych niż prędkości uzyskane z **wykresu 5** ze względu na hydrodynamiczne ukształtowanie wargi uszczelniającej.

Wartości otrzymane z **wykresu 5** powinny być zmniejszone, jeśli:

- stosowane są uszczelnienia promieniowe wałów z wargą dodatkową stykową
- smarowanie jest niewystarczające lub stosowane jest smarowanie smarem plastycznym, tj. gdy rośnie temperatura pod wargą uszczelniającą z powodu słabego odprowadzania ciepła

Dopuszczalne prędkości dla warg uszczelniających dociskanych sprężyną zaciskową, gdy podczas pracy nie występuje różnica ciśnień po obu stronach uszczelnienia
 W przypadku dopuszczalnych prędkości dla uszczelnień na wały o średnicach > 200 mm, skorzystaj z tabeli rozpoczynającej się na stronie 92.



Źródło: Norma DIN 3760

Smarowanie

Aby uszczelnienie promieniowe wału było w stanie skutecznie działać przez długi okres, konieczne jest smarowanie wargi uszczelniającej. Smarowanie zmniejsza tarcie, jak również zużycie wargi i powierzchni współpracującej na wale. Bezwzględnie powinno się unikać pracy na sucho warg uszczelniających wykonanych ze standardowych materiałów. Z tego powodu powierzchnia współpracująca powinna być pokryta odpowiednim środkiem smarnym przed zamontowaniem uszczelnienia.

Środek smarny musi nie tylko smarować wargę uszczelniającą w celu zmniejszenia tarcia, lecz również odprowadzać ciepło generowane przez uszczelnienie. Aby ułatwić odprowadzanie ciepła, środek smarny musi docierać w dostatecznej ilości do wargi uszczelniającej od momentu rozpoczęcia pracy.

Niektóre łożyska toczne, na przykład łożyska kulkowe skośne, łożyska stożkowe lub łożyska baryłkowe wzdłużne, jak również koła zębate, ze względu na ich konstrukcję, wykazują działanie pompujące. Oznacza to, że do wargi uszczelniającej może dopływać zbyt mało środka smarnego, albo może być ona narażona na nadmierną ilość tego środka. W obu tych przypadkach już na etapie projektowania należy podjąć odpowiednie kroki, aby właściwa ilość środka smarnego docierała do wargi uszczelniającej, gdyż za dużo lub za mało środka smarnego może wpłynąć na jakość pracy uszczelnienia.

W celu uniknięcia niedostatecznego smarowania, można wykonać odpowiednie kanały smarowe. Natomiast w sytuacji, gdy występuje zbyt dużo środka smarnego, można zastosować odrzutnik między łożyskiem i uszczelnieniem.

W aplikacjach, gdzie wargę uszczelniającą nie jest wystawiona na działanie środka smarnego, na przykład, gdy dwa uszczelnienia są zamontowane w układzie tandem, smar plastyczny lub olej musi być dostarczony oddzielnie, aby zapewnić smarowanie wargi uszczelniającej. W niektórych przypadkach może być wystarczające wypchnięcie smarem, podczas montażu, przestrzeni pomiędzy wargami uszczelniającymi.

Smarowanie uszczelnień zabudowywanych w parach

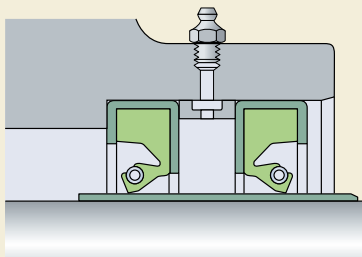
Jeżeli dwa uszczelnienia promieniowe wałów są zamontowane w układzie przeciwnym rozbieżnym albo w układzie tandem, wolna przestrzeń między uszczelnieniami powinna być wypełniona odpowiednim środkiem smarnym, żeby wyeliminować ryzyko pracy na sucho wargi uszczelniającej.

Aby dodatkowo zapobiec pracy na sucho, zalecane jest stosowanie podkładki dystansowej między uszczelnieniami. Ta podkładka powinna mieć otwory smarowe lub pierścieniowy rowek (i otwory smarowe), tak aby środek smarny mógł być dostarczany do przestrzeni między uszczelnieniami poprzez smarowniczkę (→ **ilustr. 9**).

2

Ilustr. 9

Smarowanie uszczelnień zabudowywanych w parze



Tarcie

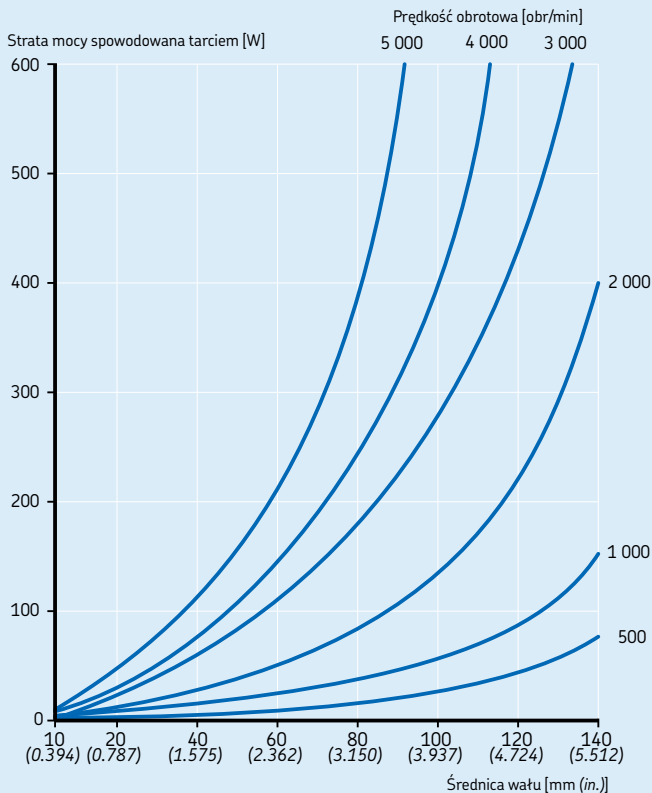
Warga uszczelnienia promieniowego wału musi zawsze wywierać pewien nacisk na powierzchnię współpracującą, jeżeli uszczelnienie ma być skuteczne. Tarcie wynikające z tego nacisku wargi jest tylko częścią całkowitego tarcia stykowego, a zatem i całej mocy traconej w miejscu działania uszczelnienia. Inne czynniki wpływające obejmują:

- rodzaj uszczelnianej substancji
- różnicę ciśnień po obu stronach uszczelnienia
- prędkość obwodową
- temperaturę otoczenia
- środek smarny i sposób smarowania
- stan powierzchni współpracującej

Wykres 6 daje wskazania strat spowodowanych tarciem, jakich można oczekiwać, gdy uszczelnienie promieniowe wału z konwencjonalną wargą uszczelniającą jest prawidłowo zamontowane i odpowiednio smarowane. Podczas fazy docierania wargi uszczelniającej, która trwa kilka godzin, straty wynikające z tarcia są nieco wyższe niż podczas normalnej pracy. W przypadku uszczelnień przeznaczonych do pracy przy dużej różnicy ciśnień, straty są zazwyczaj wyższe niż podane na wykresie. Z drugiej strony, dla uszczelnień typu SKF WAVE, straty są na ogół mniejsze niż przedstawione na wykresie.

Wykres 6

Straty mocy spowodowane tarciem uszczelnień promieniowych wału w funkcji prędkości obrotowej i średnicy wału



Odporność chemiczna i cieplna

Najważniejszym warunkiem przy doborze odpowiedniego elastomeru na uszczelnienie jest jego odporność chemiczna na czynnik, który ma być uszczelniany lub odrzucany. Innym ważnym kryterium jest temperatura pracy. Ciepło przyspiesza starzenie elastomeru oraz zwiększa reaktywność i agresywność uszczelnianego czynnika.

Uszczelnienia promieniowe wałów są głównie używane do uszczelniania olejów smarowych i smarów plastycznych jak również płynów hydraulicznych (włącznie z płynami niepalnymi). Wartości wytyczne są podane w **tabeli 4** na **stronie 68** dla dopuszczalnych temperatur pracy, tj. temperatur, przy których uszczelnienia SKF są wciąż odporne chemicznie. Zakres temperatury podany dla grupy czynników oznacza, że materiał uszczelnienia jest odporny na ich działanie, jeśli uszczelnienie pracuje ciągle w obrębie tego zakresu temperatury.

Symbol □ oznacza, że w grupie czynników są takie, które są kompatybilne z elastomerem, lecz są również takie, które mają szkodliwy wpływ na elastomer.

Symbol ■ oznacza, że materiał uszczelnienia nie jest odporny na działanie czynników należących do tej grupy. Odnośnie odporności materiału uszczelnienia na czynniki nie wymienione w **tabeli 4** na **stronie 68**, należy sprawdzić informacje podane w rozdziale *Odporność chemiczna* (→ **strona 35**) lub skontaktować się z SKF.

Odporność chemiczna i cieplna, materiały na wargi uszczelnień promieniowych wałów

Czynnik podlegający uszczelnieniu

**Dopuszczalna temperatura pracy (ciągłej)
dla materiałów na wargi uszczelnień promieniowych wałów SKF¹⁾**

	R (NBR)		P (ACM)		S (MVQ)		V (FKM)	
	°C	°F	°C	°F	°C	°F	°C	°F
Środki smarne z bazowym olejem mineralnym								
Oleje silnikowe	100	210	130	270	150	300	170	340
Oleje przekładniowe	80	175	120	250	130	250	150	300
Oleje do przekładni hipoidalnych	80	175	120	250	■		150	300
Płyny do przekładni automatycznych (oleje ATF)	100	210	130	270	□		170	340
Smary plastyczne	90	195	□		□		□	
Płyny hydrauliczne	90	195	120	250	□		150	300
Płyny hydrauliczne niepalne								
Olej w emulsji wodnej i wodne roztwory polimerowe	70	160	■		60	140	□	
Płyny bezwodne	■		■		■		150	300
Inne czynniki								
Oleje napędowe EL i L	90	195	□		■		□	
Woda	90	195	■		■		100	210
Roztwory alkaliczne do prania	90	195	■		■		100	210
Zakres dopuszczalnej temperatury dla wargi uszczelniającej								
min:	-40	-40	-40	-40	-60	-75	-40	-40
max:	+100	+210	+150	+300	+160	+320	+200	+390

- Materiał wargi nie jest odporny
- Materiał wargi nie jest odporny na niektóre czynniki w tej grupie

¹⁾ R = kauczuk nitylowy
P = kauczuk akrylowy
S = kauczuk silikonowy
V = kauczuk fluorowy

Uszczelnienia pracujące pod ciśnieniem

Gdy uszczelnienie jest poddawane działaniu ciśnienia, wzrasta obciążenie promieniowe wargi uszczelniającej. To z kolei prowadzi do powiększenia powierzchni styku wargi uszczelniającej/wał, czego efektem będzie dodatkowe tarcie i wzrost temperatury pod wargą. Dlatego wartości wytrzymałości prędkości uzyskane z **wykresu 5** na **stronie 64** nie będą miały zastosowania.

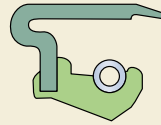
Wykres 7 przedstawia przykład odkształcania się wargi uszczelniającej o konwencjonalnej konstrukcji wraz ze wzrostem ciśnienia w zbiorniku, czego efektem jest zmniejszenie trwałości eksploatacyjnej uszczelnienia.

Uszczelnienia SKF typu CRW5 i CRWA5 o profilu ciśnieniowym (→ **ilustr. 10**) mogą wytrzymać różnice ciśnień 0,34 MPa (50 psi) przy prędkościach do 5 m/s (1 000 ft/min).

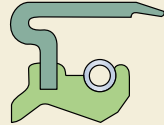
Jeżeli występuje różnica ciśnień po obu stronach uszczelnienia, to występ oporowy lub pierścień ustalający powinien zostać zastosowany po stronie mniejszego ciśnienia, w celu zabezpieczenia uszczelnienia przed wyciśnięciem z otworu oprawy (→ **ilustr. 11**).

Ilustr. 10

Uszczelnienia o profilu ciśnieniowym



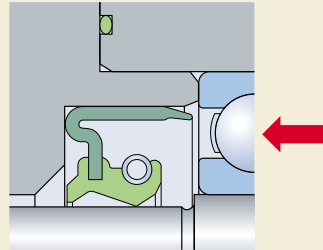
CRW5



CRWA5

Ilustr. 11

Uszczelnienie typu CRWA5

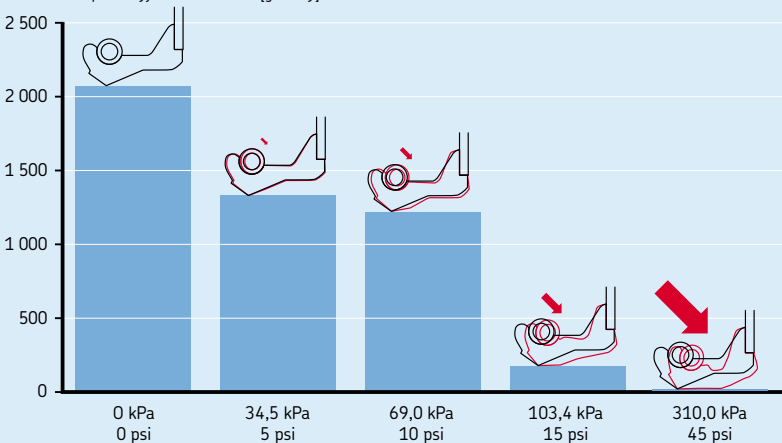


Wykres 7

Uszczelnienia pracujące pod ciśnieniem

Przykład odkształcania się konwencjonalnej wargi uszczelniającej wraz ze wzrostem ciśnienia w zbiorniku, czego efektem jest zmniejszenie trwałości eksploatacyjnej uszczelnienia.

Trwałość eksploatacyjna uszczelnienia [godziny]



Wymagania w odniesieniu do wału

Informacje ogólne

Aby uzyskać niezawodne uszczelnienie i maksymalną trwałość eksploatacyjną, współpracująca z uszczelnieniem promieniowym powierzchnia powinna spełniać wymagania przedstawione poniżej. Powierzchnia współpracująca uszczelnienia musi być w stanie umożliwić pracę uszczelnienia przy uwzględnieniu wszystkich dopuszczalnych odchyłek i przemieszczeń – powierzchnia SL i dodatkowa powierzchnia SL' – która może być wymagana w przypadku naprawy lub kontroli (→ **ilustr. 12**).

W przypadku, gdy powierzchnia współpracująca na wale nie może zostać obrobiona tak, aby spełnić stawiane wymogi, SKF zaleca użycie tulei SPEEDI SLEEVE lub tulei regeneracyjnej do ciężkich zastosowań przemysłowych (LDSL). Szczegółowe informacje na temat tulei można znaleźć w rozdziale *Tuleje regeneracyjne* rozpoczynającym się na **stronie 327**.

Tolerancje

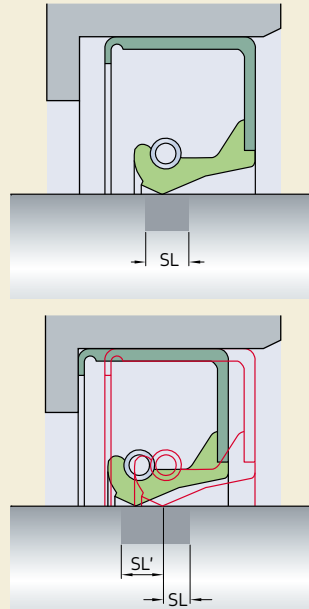
Średnica wału d_1 w miejscu współpracy z uszczelnieniem powinna być obrobiona zgodnie z tolerancjami podanymi w **tabeli 6** dla uszczelnień o wymiarach metrycznych oraz w **tabeli 7** dla uszczelnień o wymiarach calowych.

Odchyłka okragłości musi być mniejsza niż 0,005 mm (0.0002 in.) w miejscu największego wzniesienia w przypadku pomiaru w dwóch występach profilu lub mniejsza niż 0,0025 mm (0.0001 in.) w miejscu największego wzniesienia w przypadku pomiaru w siedmiu występach profilu.

Jeżeli elementy, które mają być pasowane ciasno na wale muszą być przesuwane podczas

Ilustr. 12

Powierzchnia współpracująca dla uszczelnień promieniowych wałów



montażu nad powierzchnią współpracującą z uszczelnieniem, to średnica wału powinna być zmniejszona o 0,2 mm (0.008 in.). Uszczelnienie, które było wybrane pierwotnie może wciąż być używane bez pogorszenia skuteczności działania uszczelnienia.

Chropowatość powierzchni

Wartości chropowatości powierzchni współpracujących z uszczelnieniami promieniowymi,

Tabela 5

Zalecane wartości chropowatości powierzchni wału

	ISO		DIN		RMA	
	µm	µin.	µm	µin.	µm	µin.
R _a	0,2–0,5	8–20	0,2–0,8	8–32	0,2–0,43	8–17
R _z	1,2–3	48–120	1–5	40–200	1,65–2,9	65–115
R _{pm}	Nie dot.	Nie dot.	Nie dot.	Nie dot.	0,5–1,5	20–50

Tabela 6

Tolerancje powierzchni współpracującej dla uszczelnień o wymiarach metrycznych

Średnica wału Nominalna d_1 ponad		Tolerancja średnicy (ISO h11) ¹⁾ Odchyłka	
	do (włącznie)	górna	dolna
mm		µm	
6	10	0	-90
10	18	0	-110
18	30	0	-130
30	50	0	-160
50	80	0	-190
80	120	0	-220
120	180	0	-250
180	250	0	-290
250	315	0	-320
315	400	0	-360
400	500	0	-400
500	630	0	-440
630	800	0	-500
800	1 000	0	-560
1 000	1 250	0	-660
1 250	1 600	0	-780
1 600	2 000	0	-920
2 000	2 500	0	-1 100
2 500	3 150	0	-1 350
3 150	4 000	0	-1 650
4 000	5 000	0	-2 000

¹⁾ Dla średnic wałów wynoszących 3 150 mm i więcej, skorzystaj z normy DIN 7172.

Tabela 7

Tolerancje powierzchni współpracującej dla uszczelnień o wymiarach calowych

Średnica wału Nominalna d_1 ponad		Tolerancja średnicy (RMA 0S-4) Odchyłka	
	do (włącznie)	górna	dolna
in.		in.	
	4	+0.003	-0.003
4	6	+0.004	-0.004
6	10	+0.005	-0.005
10		+0.006	-0.006

wyznaczone zgodnie z metodą opisaną w normie ISO 4288 (DIN 4768), powinny mieścić się w granicach określonych w normie RMA OS-1-1 (→ **tabela 5** na **stronie 70**).

Niższe wartości R_a są wielkościami minimalnymi. Przy jeszcze mniejszych chropowatościach będzie pogorszony dopływ środka smarnego do wargi uszczelniającej. Wzrost temperatury spowodowany niewystarczającym smarowaniem, zwłaszcza przy dużych prędkościach obrotowych, może doprowadzić do stwardnienia i pęknięcia wargi uszczelniającej, a przez to do przedwczesnego uszkodzenia uszczelnienia. Jeżeli powierzchnie są zbyt chropowate nastąpi nadmierne zużycie wargi uszczelniającej i skrócenie trwałości eksploatacyjnej uszczelnienia. Jeśli wartość R_{pm} zostanie przekroczona, może nastąpić przeciek lub nadmierne zużycie wargi uszczelniającej.

Wykończenie powierzchni

Zależnie od kierunku obrotu wału ślady kierunkowości na powierzchni współpracującej z uszczelnieniem mogą spowodować przeciekanie uszczelnienia. Szlifowanie wgłębne jest zalecanym sposobem obróbki skrawaniem pozwalającym zminimalizować kierunkowość ($0 \pm 0,05^\circ$) na powierzchni współpracującej z uszczelnieniem. Podczas szlifowania wgłębnego należy unikać takiego stosunku prędkości tarczy ścierniej do prędkości przedmiotu obrabianego, który byłby liczbą całkowitą. Tarcza ścierna powinna pracować do momentu aż przestanie całkowicie „iskrzyć”, tj. kiedy z tarczy ścierniej nie będą wydobywać się już żadne iskry, aby mieć pewność, że „linia śrubowa” na wale została usunięta. Tarcza ścierna powinna być obciążana przy zastosowaniu głowicy do obciążania i możliwie najmniejszego posuwu poprzecznego lub profilowanego krążka bez posuwu poprzecznego. Negatywny wpływ kierunkowości struktury powierzchni w każdym poszczególnym przypadku może być stwierdzony tylko za pomocą próbnej pracy w warunkach zmiennego kierunku obrotu.

Powierzchnia współpracująca z uszczelnieniem powinna być wolna od jakichkolwiek uszkodzeń, zarysowań, pęknięć, rdzy lub zadziórów i powinna być właściwie zabezpieczona do momentu ostatecznego montażu.

Twardość i obróbka powierzchni

Twardość powierzchni współpracującej z uszczelnieniem powinna wynosić co najmniej 30 HRC (58 HRC w przypadku warg uszczelniających z PTFE). Jeżeli może dojść do uszkodzenia powierzchni współpracującej podczas transportu lub montażu, ta wartość powinna zostać zwiększona do 45 HRC (62 HRC w przypadku warg uszczelniających z PTFE). W pewnych warunkach, gdy prędkości są niskie, smarowanie jest dobre i nie ma zanieczyszczeń, powierzchnia współpracująca może mieć niższą twardość. Powierzchnie, które są azotowane, fosforowane lub ocynkowane mogą być także odpowiednie, ale należy to ustalić dla każdego określonego przypadku.

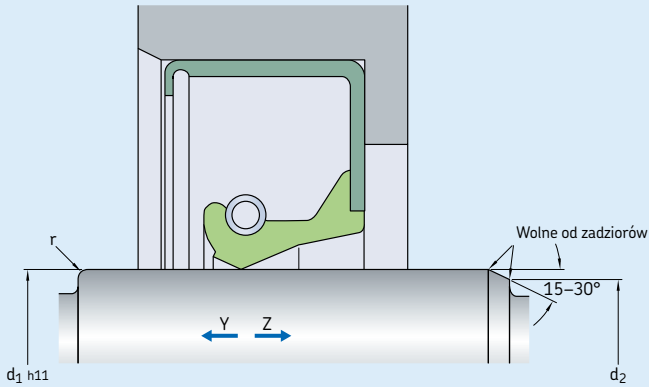
Sfazowania wprowadzające

Aby nie dopuścić do uszkodzenia wargi uszczelniającej podczas montażu uszczelnienia promieniowego wału, SKF zaleca, aby końce wałów lub występy oporowe były sfazowane lub zaokrąglone (→ **tabela 8**).

Jeżeli kierunek zabudowy jest zgodny z kierunkiem Z, powinny zostać zastosowane wartości ($d_1 - d_2$) podane w **tabeli 8**. Jeżeli kierunek zabudowy jest zgodny z kierunkiem Y, wtedy koniec wału powinien być albo zaokrąglony (r), albo sfazowany ($d_1 - d_2$).

Jeżeli uszczelnienia podczas montażu mają być przeciągane nad wystęпами oporowymi lub końcami wałów, które nie zostały zaokrąglone lub sfazowane, zalecane jest stosowanie tulei montażowej. Patrz rozdział *Montaż uszczelnień, ciężkie zastosowania przemysłowe* na **stronie 79**.

Sfazowania wprowadzające i promienie zaokrąglenia na wale



Średnica wału Nominalna		Różnica średnic ¹⁾		Promień zaokrąglenia		Uszczelnienie z wargą dodatkową			
d ₁ ponad	do (włącz.) ponad	d ₁ - d ₂ min		r min		r min			
mm	in.	mm	in.	mm	in.	mm	in.		
10	10		0.394	1,5	0.059	0,6	0.024	1	0.039
20	20	0.394	0.787	2	0.079	0,6	0.024	1	0.039
30	30	0.787	1.181	2,5	0.098	0,6	0.024	1	0.039
40	40	1.181	1.575	3	0.118	0,6	0.024	1	0.039
50	50	1.575	1.968	3,5	0.138	0,6	0.024	1	0.039
70	70	1.968	2.756	4	0.157	0,6	0.024	1	0.039
95	95	2.756	3.740	4,5	0.177	0,6	0.024	1	0.039
130	130	3.740	5.118	5,5	0.216	1	0.039	2	0.079
240	240	5.118	9.449	7	0.276	1	0.039	2	0.079
500	500	9.449	19.685	11	0.433	2	0.079	3	0.118
		19.685		13	0.512	5	0.197	5	0.197

¹⁾ Jeżeli między odcinkami wału o różnych średnicach jest ostre przejście (brak sfazowania), to wysokość odsadzenia nie powinna być mniejsza niż różnica średnic $d_1 - d_2$.

Wymagania w odniesieniu do otworu oprawy

Informacje ogólne

Aby zmniejszyć ryzyko uszkodzenia uszczelnienia podczas montażu, otwór oprawy powinien mieć sfazowanie wprowadzające o kącie 15 do 30°. Sfazowanie powinno być wolne od zadziórów, a promień przejścia r między gniazdem uszczelnienia a występem oporowym powinien być zgodny z zaleceniami w **tabeli 9**.

W celu ułatwienia usunięcia uszczelnienia, otwory w występie oporowym A oprawy mogą zostać uwzględnione już na etapie projektowania.

Uszczelnienia ze wzmocnieniem metalowym

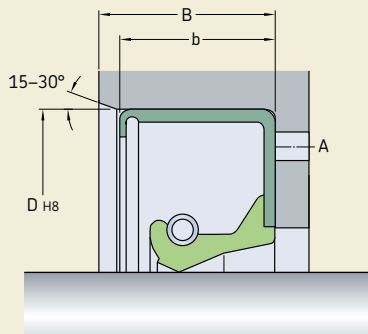
Głębokość B otworu oprawy o wymiarach metrycznych dla uszczelnień w obudowie metalowej lub uszczelnień z wkładką metalową powinna być przynajmniej o 0,3 mm (*0.012 in.*) większa niż nominalna szerokość uszczelnienia b (→ **ilustr. 13**). Odpowiadająca wartość dla otworu oprawy o wymiarach calowych wynosi 0.016 in. (*0,4 mm*).

Uszczelnienia bez wzmocnienia metalowego

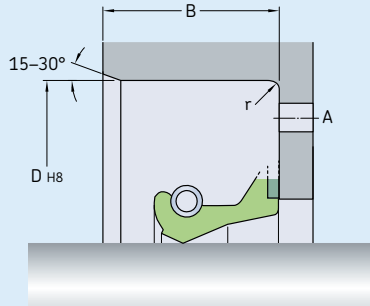
Uszczelnienia bez wzmocnienia metalowego są produkowane jako nadwymiarowe w stosunku do średnicy i głębokości otworu oprawy w celu umożliwienia osiągnięcia właściwego ściśnięcia i stabilności. Rzeczywista szerokość uszczelnienia jest około 0,4 do 0,8 mm (*0.016 do 0.032 in.*) większa niż głębokość otworu B. W przypadku wykonanych w całości z kauczuku uszczelnień typu HS, tolerancja głębokości otworu powinna wynosić $\pm 0,13$ mm (*0.005 in.*) oraz $\pm 0,10$ mm (*0.004 in.*) dla wykonanych w całości z kauczuku wzmacnianych uszczelnień typu HSS i uszczelnień wzmacnianych tkaniną typu HSF. Do prawidłowej zabudowy uszczelnień bez wzmocnienia metalowego potrzebna jest pokrywa zamykająca (→ **strona 82**).

Ilustr. 13

Wymagania w odniesieniu do otworu oprawy



Tolerancje otworu oprawy



Otwór oprawy dla uszczelnień o wymiarach metrycznych (ISO)

Średnica nominalna D	Odchyłki otworu oprawy (tolerancja H8 wg ISO)	Promień zaokrąglenia r maks.		
		górna	dolna	
ponad	do (włączy.)	górna	dolna	
mm	µm	mm	mm	
-	3	+14	0	0,3
3	6	+18	0	0,3
6	10	+22	0	0,3
10	18	+27	0	0,3
18	30	+33	0	0,3
30	50	+39	0	0,3
50	80	+46	0	0,4
80	120	+54	0	0,8
120	180	+63	0	0,8
180	250	+72	0	0,8
250	315	+81	0	0,8
315	400	+89	0	0,8
400	500	+97	0	0,8
500	630	+110	0	0,8
630	800	+125	0	0,8
800	1 000	+140	0	0,8
1 000	1 250	+165	0	0,8
1 250	1 600	+195	0	0,8
1 600	2 000	+230	0	0,8
2 000	2 500	+280	0	0,8
2 500	3 150	+330	0	0,8
3 150 ¹⁾	4 000	+410	0	0,8
4 000 ²⁾	5 000	+500	0	0,8

Otwór oprawy dla uszczelnień o wymiarach calowych (RMA)

Średnica nominalna D	Odchyłki otworu oprawy	Promień zaokrąglenia r maks.		
		górna	dolna	
ponad	do (włączy.)	górna	dolna	
in.	in.	in.	in.	
-	3.000	+0.001	-0.001	0.031
3.000	7.000	+0.0015	-0.0015	0.031
7.000	10.000	+0.002	-0.002	0.031
10.000 ²⁾	12.000	+0.002	-0.002	0.031
12.000 ²⁾	20.000	+0.003	-0.003	0.031
20.000 ²⁾	40.000	+0.004	-0.004	0.031
40.000 ²⁾	60.000	+0.006	-0.006	0.031

¹⁾ Zalecana przez SKF specyfikacja dla otworów nieuwzględnionych w normie ISO 286-2

²⁾ Zalecana przez SKF specyfikacja dla otworów nieuwzględnionych w normie RMA 05-4

Uszczelnienia promieniowe wałów

Tolerancje

Otwór w oprawie o średnicy D powinien być obrabiony w polu tolerancji H8 (→ **tabela 9** na **stronie 75**). W zależności od warunków pracy, tolerancja okrągłości powinna być o jedną do dwóch klas lepsza niż H8.

Chropowatość powierzchni

Chropowatość powierzchni (zgodnie z ISO 4288 lub DIN 4768) otworu oprawy powinna mieścić się w granicach podanych w **tabeli 10**.

Tabela 10

Zalecane wartości chropowatości powierzchni otworu oprawy

	ISO ¹⁾		DIN		RMA ²⁾³⁾	
	μm	in.	μm	μin.	μm	μin.
R _a	1,6–3,2	64–128	1,6–3,2	64–128	1–2,5	40–100
R _z	6,3–12,5	252–500	10–20	400–800	Nie dot.	Nie dot.
R _{max}	Nie dot.	Nie dot.	25	1 000	Nie dot.	Nie dot.

¹⁾ ISO – Mogą być wymagane niższe wartości chropowatości powierzchni otworu oprawy, gdy stosowane są uszczelnienia w obudowie metalowej; w takim przypadku powinno dojść do uzgodnień między producentem a użytkownikiem.

²⁾ RMA – Jeżeli chropowatość powierzchni otworu jest większa niż 2,5 μm (100 μin.) R_a, należy użyć szczeliwa.

³⁾ RMA – Otwory toczone, gdzie na uszczelnienie działa ciśnienie środka smarnego wysokości do 0,20 bar (3,0 psi). Jeśli zostanie uzyskana taka chropowatość i nie występują ślady po wyjmowaniu narzędzia lub uszkodzenia otworu, nie powinno dojść do wycieku po powierzchni zewnętrznej.

Montaż uszczelnień, ogólne zastosowania przemysłowe

Informacje ogólne

Jeśli uszczelnienia promieniowe wałów mają dobrze spełniać swe zadania, muszą być prawidłowo zamontowane. Dla zapewnienia właściwego montażu zalecane jest korzystanie z usług doświadczonego instalatora posiadającego odpowiednie narzędzia oraz pracującego w czystym otoczeniu. Powierzchnia wału współpracująca z uszczelnieniem i otwór oprawy powinny spełniać wymagania techniczne określone w rozdziałach *Wymagania w odniesieniu do wału* i *Wymagania w odniesieniu do otworu oprawy* na **stronach 70 do 76**.

W celu ułatwienia montażu uszczelnienia i zagwarantowania wstępnego smarowania, SKF zaleca przetarcie wału i uszczelnienia środkiem smarnym, który ma być utrzymywany przez uszczelnienie. Podczas gdy powierzchnia zewnętrzna uszczelnień w obudowie metalowej może być lekko posmarowana w celu ułatwienia montażu, to powierzchnia zewnętrzna uszczelnień z pokryciem kauczukowym powinna zostać zawsze posmarowana.

W przypadku uszczelnień z wargą dodatkową stykową przestrzeń między wargą pierwotną a wtórną można także wypełnić smarem w celu zmniejszenia momentu tarcia. Nie należy tak postępować z uszczelnieniami z kauczuku silikonowego i uszczelnieniami z cechami pozwalającymi uzyskać efekt hydrodynamiczny innymi niż uszczelnienia posiadające wargi uszczelniające konstrukcji SKF WAVE.

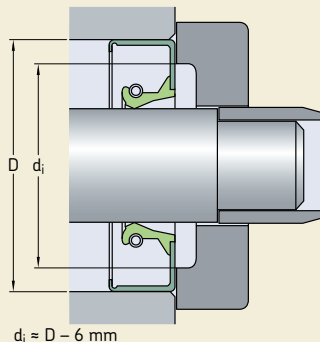
SKF zaleca także stosowanie prasy hydraulicznej z odpowiednimi narzędziami do zabudowy uszczelnienia w otworze oprawy. Nacisk powinien być wywierany najbliżej, jak tylko jest to możliwe, średnicy zewnętrznej uszczelnienia.

Gdy czoło uszczelnienia ma znajdować się w jednej płaszczyźnie ze ścianką otworu oprawy, to uszczelnienie to musi zostać zamontowane prostopadle do osi otworu oprawy. Średnica wewnętrzna narzędzia (tulei) powinna być większa niż średnica otworu oprawy (→ **ilustr. 14**).

Jeśli uszczelnienie jest wciskane aż do oparcia o występ oporowy lub pierścień ustalający, wskazane jest zastosowanie narzędzi w rodzaju przedstawionych na **ilustr. 15 i 16**. Potrzebne wymiary pierścienia mogą być dostarczone na życzenie.

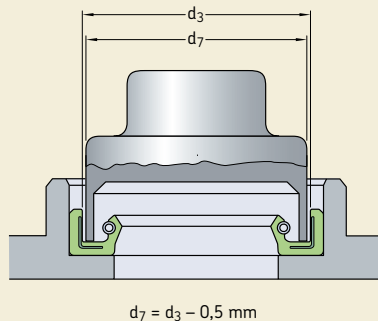
Ilustr. 14

Zalecana metoda montażu



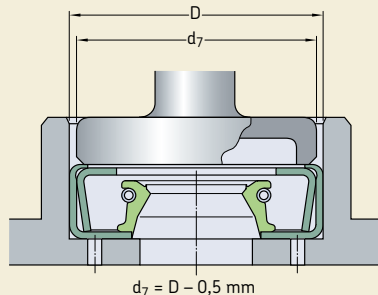
Ilustr. 15

Alternatywna metoda montażu



Ilustr. 16

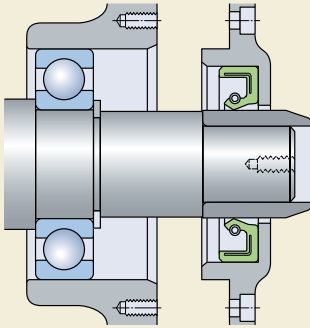
Alternatywna metoda montażu



Uszczelnienia promieniowe wałów

Ilustr. 17

Tuleja montażowa



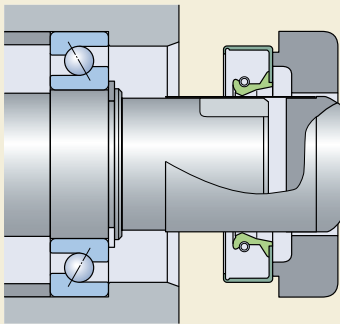
Gdy zabudowuje się uszczelnienia na stopniowanych wałach, a występy oporowe nie mają zalecanych sfazowanych lub zaokrąglonych przejść, trzeba zastosować tuleję montażową, jak to pokazano na **ilustr. 17**. Jeśli wargę uszczelniającą musi przejść nad rowkami, gwintami lub uzębieniem, można użyć cienkościennych tulei montażowych typu pokazanego na **ilustr. 18**, aby zapobiec uszkodzeniu wargi. Powierzchnia zewnętrzna tulei powinna być pokryta tym samym środkiem smarnym, jaki jest stosowany do smarowania uszczelnienia i powierzchni współpracującej.

Uszczelnienia promieniowe wałów wykonane z kauczuku silikonowego powinny być zawsze instalowane przy zastosowaniu tulei montażowej.

Jeżeli uszczelnienie ma być umiejscowione w otworze oprawy w określonym położeniu, narzędzia do montażu powinny być takie, jak pokazano na **ilustr. 19 i 20**. Instrukcje dotyczące zaprojektowania narzędzi mogą być dostarczone na życzenie.

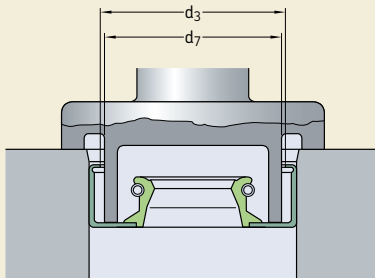
Ilustr. 18

Cienkościenna tuleja montażowa



Ilustr. 19

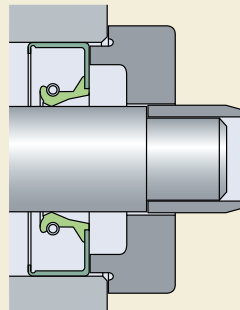
Montaż uszczelnienia w otworze oprawy



$$d_7 = d_3 - 0,5 \text{ mm}$$

Ilustr. 20

Montaż uszczelnienia w otworze oprawy



Montaż uszczelnień, ciężkie zastosowania przemysłowe

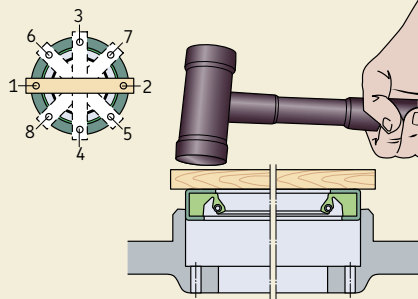
Uszczelnienia ze wzmocnieniem metalowym

Gdy montowane są uszczelnienia ze wzmocnieniem metalowym, trzeba najpierw sprawdzić wał i otwór oprawy pod względem zgodności z wymaganiami technicznymi i poprawności stanu. Następnie należy lekko posmarować zarówno uszczelnienie jak i powierzchnię otworu w oprawie środkiem smarnym, najlepiej takim samym, jaki będzie stosowany do smarowania w aplikacji. W przypadku uszczelnień o dużych średnicach specjalne narzędzie do montażu może nie być praktyczne. W takich przypadkach nie powinno się uderzać bezpośrednio w uszczelnienie lub w jego obudowę. Zalecane jest wtedy użycie drewnianego klocka, o długości pozwalającej pokryć średnicę zewnętrzną uszczelnienia. Przy tej metodzie montażu jest rzeczą ważną, aby uderzenia młotka były równomiernie rozłożone na całym obwodzie uszczelnienia w celu uniknięcia przechylenia się lub skośnego ustawienia uszczelnienia. SKF zaleca także stosowanie młotka do tłumionych uderzeń dla pełnego przeniesienia energii przy mniejszej sile uderzenia (→ ilustr. 21).

W niektórych aplikacjach oprawa jest zaprojektowana do osadzenia dwóch uszczelnień w układzie tandem lub uszczelnienie ma być zagłębione poniżej powierzchni ścianki oprawy. W takich przypadkach najpierw zamontuj uszczelnienie tak, aby czoło uszczelnienia znalazło się w jednej płaszczyźnie ze ścianką otworu oprawy, stosując metodę opisaną powyżej. Potem, używając krótszego kawałka drewna przesunąć uszczelnienie głębiej w otworze oprawy stosując odpowiednią kolejność uderzeń (→ ilustr. 22).

Ilustr. 21

Stosowanie młotka do tłumionych uderzeń

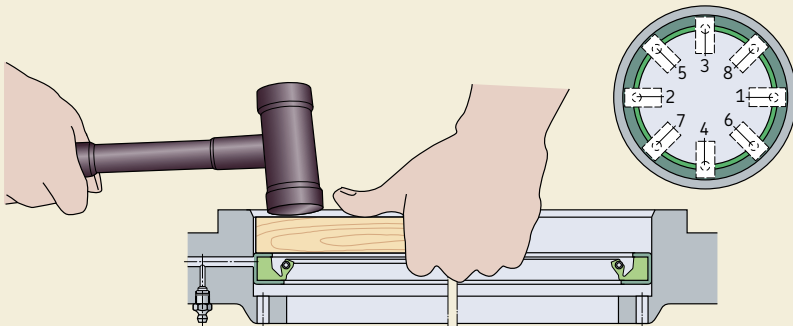


2

złoto się w jednej płaszczyźnie ze ścianką otworu oprawy, stosując metodę opisaną powyżej. Potem, używając krótszego kawałka drewna przesunąć uszczelnienie głębiej w otworze oprawy stosując odpowiednią kolejność uderzeń (→ ilustr. 22).

Ilustr. 22

Montaż uszczelnienia na większą głębokość w otworze



Uszczelnienia bez wzmocnienia metalowego

Należy się upewnić, że powierzchnia wału oraz otwór oprawy są czyste i spełniają wymagania techniczne określone w rozdziałach *Wymagania w odniesieniu do wału* i *Wymagania w odniesieniu do otworu oprawy* na **stronach 70 do 76**. Szczególną uwagę należy zwrócić na stan wału – nie powinien on mieć wyszczerbień ani zadziorów, należy także upewnić się, że sprężyna zaciskowa jest utrzymywana w rowku na sprężynie.

Uszczelnienia typu HS są osadzane w różny sposób, zależnie od tego, czy ich głównym przeznaczeniem w aplikacji jest utrzymywanie środka smarnego czy odrzucanie zanieczyszczeń (→ **ilustr. 23**).

Uszczelnienia dzielone

W przypadkach, w których ma to zastosowanie, umieść sprężynę zaciskową w rowku SKF Springlock i ustal położenie złącza sprężyny tak, aby było ono przesunięte względem połączenia uszczelnienia (→ **A** na **ilustr. 24**). Jest to standardowe postępowanie dla wszystkich uszczelnień typu HS8. Umieść uszczelnienie we właściwym położeniu na wale.

Pokryj zarówno uszczelnienie jak i powierzchnię współpracującą z uszczelnieniem cienką

warstwą środka smarnego, najlepiej takiego samego, jaki będzie stosowany do smarowania w aplikacji (**B**).

Połącz końce sprężyny zaciskowej używając złącza sprężyny (**C**).

W przypadku złączy gwintowanych skręć końce sprężyny o kilka obrotów, każdy w przeciwnym kierunku, zanim zostaną połączone, następnie włóż jeden koniec w drugi, końce samoczynnie się rozkręcą i zostanie uzyskane połączenie. Kiedy jest stosowane złącze typu haczyk i oczko, ściągnij razem końce sprężyny i włóż haczyk do oczka, zwracając uwagę, aby nie rozciągnąć zbyttno sprężyny przy tym zabiegu, ponieważ może to wpłynąć ujemnie na pracę uszczelnienia. W przypadku sprężyn ze złączem drucianym ściągnij razem końce uszczelnienia i włóż drut utrzymujący do środka zwoju sprężyny.

Ustaw uszczelnienie tak, aby położenie połączenia jego końców odpowiadało pozycji godziny 12 i wepchnij oba końce połączenia do otworu oprawy (**D**). Nie postępuj w taki sposób, że najpierw wciska się w otwór tylko jeden koniec uszczelnienia a potem kolejno jego pozostałą część na obwodzie wału, gdyż to spowoduje, że długość uszczelnienia będzie zbyt duża, a przez to montaż utrudniony lub niemożliwy.

Kontynuuj w położeniach odpowiadających pozycjom godzin 3 i 9, wypchaj pozostałą część uszczelnienia w odpowiednie miejsce (**E**) i zakończ równocześnie w położeniach odpowiadających pozycjom godzin 6 i 12. Dla wałów o średnicach $\geq 1\ 200$ mm (47 in.) zalecane jest ustalenie uszczelnienia w położeniach odpowiadających pozycjom godzin 12, 3, 6 i 9, zanim zostaną osadzone pozostałe części uszczelnienia.

Użyj małego drewnianego klocka do wypychania uszczelnienia w otwór oprawy, do momentu aż zetknie się z występem oporowym (**E**).

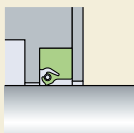
Sprawdź stan uszczelnienia, zwłaszcza w miejscu połączenia, aby mieć pewność, że jego położenie jest prawidłowe.

Założ pokrywę zamykającą (patrz paragraf *Pokrywy zamykające* na **stronie 82**) i przykręć śrubami do ścianki oprawy. Dociągaj równomiernie śruby, aż pokrywa zamykająca oprze się o ściankę oprawy (**F** i **G**).

Ilustr. 23

Sposoby osadzania uszczelnień typu HS

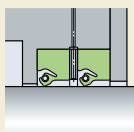
Uszczelnienie typu HS osadzone do utrzymywania środka smarnego



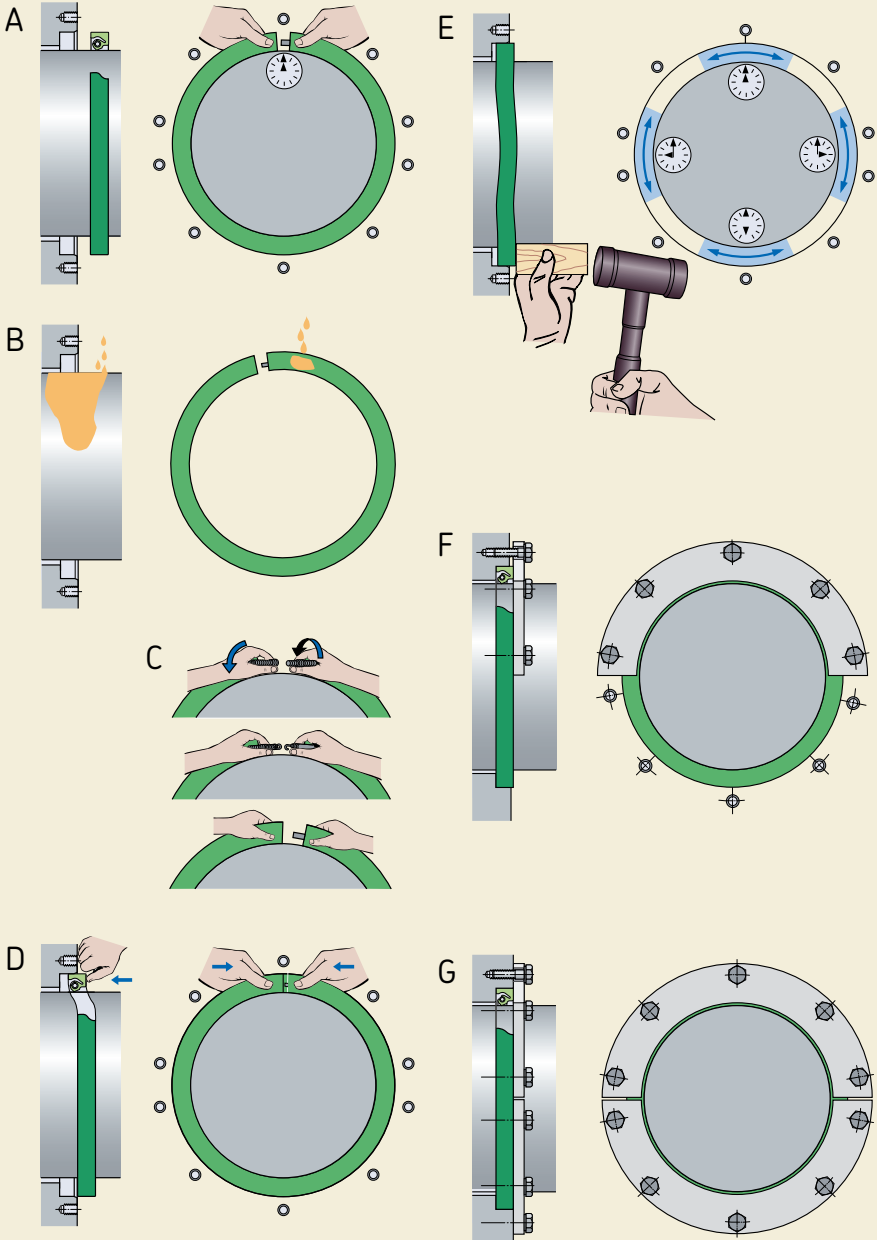
Uszczelnienie typu HS osadzone do odrzucania zanieczyszczeń



Uszczelnienie typu HS w układzie tandem dla maksymalnej skuteczności w utrzymywaniu środka smarnego



Montaż uszczelnienia dzielonego



2

Pokrywy zamykające

Uszczelnienia bez wzmocnienia metalowego, dzielone i jednolite, są produkowane jako nadwymiarowe w stosunku do średnicy i głębokości otworu oprawy w celu umożliwienia osiągnięcia właściwego ściśnięcia i stabilności. Pokrywa zamykająca (→ **ilustr. 25**) powoduje osiowe ściśnięcie uszczelnienia i ustala jego właściwe położenie w otworze oprawy, a przez to zapewnia uzyskanie maksymalnej skuteczności działania uszczelnienia. Pokrywa zamykająca musi być właściwie zwymiarowana, aby możliwe było uzyskanie prawidłowego pasowania. Powinna mieć dostatecznie dużą grubość, aby nie ulec wygięciu lub odkształceniu. Zazwyczaj wystarczająca jest grubość od 6,35 do 12,7 mm (0.25 do 0.50 in.).

Pokrywa powinna być przykręcona śrubami rozstawionymi w odległościach nie większych niż 150 mm (6 in.) na średnicy położonej tak blisko otworu oprawy, jak to możliwe ze względów praktycznych. Pokrywa zamykająca powinna być płaska, a otwór oprawy powinien mieć stałą głębokość. Podział pokrywy na kącie 180° ułatwi wymianę uszczelnienia, zwłaszcza w miejscach o ograniczonym dostępie.

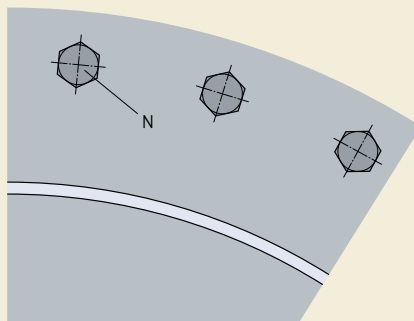
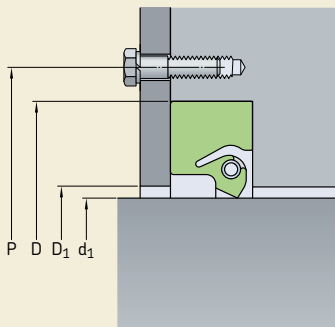
Aby zablokować napór środka smarnego na uszczelnienie od wewnątrz oraz w celu ochrony uszczelnienia przed uszkodzeniem z zewnątrz,

SKF zaleca, aby średnica wewnętrzna pokrywy zamykającej była o 6 do 8 mm (0.25 do in.) większa niż średnica wału, przez co możliwe będzie skompensowanie niewspółosiowości wału względem oprawy i bicia promieniowego (→ **ilustr. 25**).

W aplikacjach, gdzie konieczne jest zastosowanie dodatkowego uszczelnienia a niepraktyczna jest obróbka oryginalnej oprawy w celu wykonania otworu pod uszczelnienie, można zastosować rozwiązanie, w którym wnęka pod uszczelnienie znajduje się w dodatkowej płycie przykręcanej do oprawy, jak to pokazano na **ilustr. 26**.

Ilustr. 25

Zalecenia odnośnie pokryw zamykających



Średnica wewnętrzna pokrywy: $D_1 = d_1 + 6 \dots 8$ [mm]
Średnica okręgu
przechodzącego przez osie śrub: $P = 1,1 D$ [mm]
Ilość śrub mocujących: $N = 0,02 P$

Zabudowa pary uszczelnień typu HS

Gdy montowane są dwa dzielone wykonane w całości z kauczuku uszczelnienia typu HS w jednym otworze, miejsca ich łączenia powinny być przesunięte względem siebie o kąt między 30 a 60°; aby zminimalizować ryzyko przecieku przez złącza. Miejsca podziału uszczelnień powinny być zlokalizowane w górnej części otworu. Wolną przestrzeń między uszczelnieniami należy wypełnić odpowiednim smarem plastycznym, aby środek smary docierał do zewnętrznej wargi uszczelniającej.

Gdy dwa uszczelnienia typu HS, dzielone lub jednolite, mają być zabudowane w tym samym otworze oprawy, to należy umieścić podkładkę dystansową między dwoma uszczelnieniami (→ **ilustr. 27**). Odpowiednie wymiary podkładki można wyznaczyć na podstawie średnicy wału i otworu oprawy, odpowiednio d_1 i D :

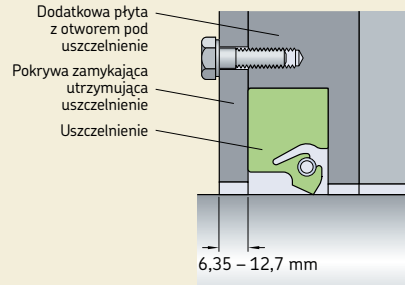
średnica wewnętrzna podkładki
 $= d_1 + 6$ do 10 mm (0.25 do 0.4 in.)

średnica zewnętrzna podkładki
 $= D - 0,5$ do 1,5 mm (0.02 do 0.06 in.)

Szerokość podkładki musi być ustalona w odniesieniu do konkretnych warunków występujących w aplikacji. Jednakże zawsze powinna być taka, aby umożliwić wykonanie na obwodzie podkładki promieniowych otworów smarowych lub rowków smarowych w jednej powierzchni czołowej (→ **ilustr. 28**). Te rozwiązania konstrukcyjne muszą umożliwiać dotarcie smaru z oprawy do warg uszczelniających poprzez

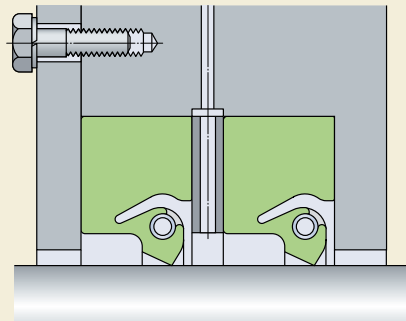
Ilustr. 26

Pokrywa zamykająca



Ilustr. 27

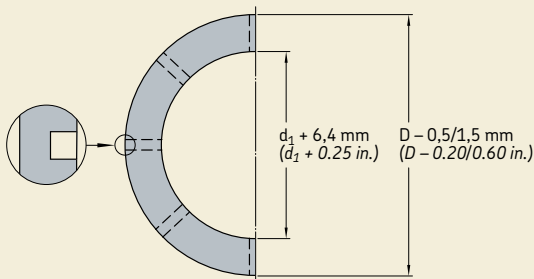
Podkładka dystansowa



Ilustr. 28

Konstrukcja podkładki dystansowej do centralnego smarowania

Separator między dwoma uszczelnieniami może być podkładka z rowkami umożliwiającymi rozprowadzanie środka smarnego.



Uszczelnienia promieniowe wałów

wywiercony kanał lub smarowniczkę (→ **ilustr. 29** na **stronie 84**). Przy wyznaczaniu szerokości podkładki w zależności od głębokości otworu oprawy, należy także wziąć pod uwagę przemieszczenie osiowe wymagane przy zaciśnięciu uszczelnień.

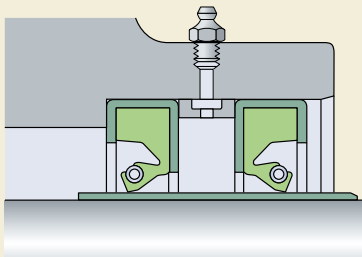
Zabudowa pary uszczelnień typu HDS

Jeżeli dwa uszczelnienia promieniowe wałów w obudowie metalowej mają być zamontowane w tym samym otworze oprawy albo w układzie tandem, albo w układzie przeciwstawnym rozbieżnym, należy zadbać o to, aby żadna warga uszczelniająca nie pracowała na sucho. Żeby wyeliminować ryzyko pracy na sucho, wolna przestrzeń między uszczelnieniami powinna być wypełniona odpowiednim smarem plastycznym.

Aby uniknąć pracy uszczelnienia bez obecności środka smarnego, SKF zaleca stosowanie elementów dystansowych lub podkładki dystansowej między uszczelnieniami. Ta podkładka powinna mieć otwory smarowe, aby środek smarny mógł być dostarczany do przestrzeni między wargami uszczelniającymi poprzez smarowniczkę (→ **ilustr. 29**). Podkładka dystansowa nie jest wymagana, jeżeli są stosowane uszczelnienia, które mają wbudowane elementy dystansowe po stronie powietrznej metalowej obudowy (→ **ilustr. 30**). Uszczelnienia SKF typu HDSD i HDSE mogą być dostarczone z wywierconymi fabrycznie otworami w metalowej obudowie, aby spasować je z odpowiednimi kanałami w otworze oprawy.

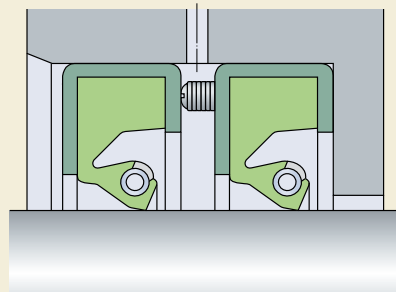
Ilustr. 29

Podkładka dystansowa i smarowniczka



Ilustr. 30

Element dystansowy



Uszczelnienia z PTFE

W większości przypadków, uszczelnienia z PTFE o małej średnicy są dostarczane na tulei, która utrzymuje nominalną średnicę wewnętrzną uszczelnienia (mniejszą niż średnica wału) podczas przechowywania. Z tego powodu uszczelnienia nie powinny być zdejmowane z tulei transportowej do momentu bezpośrednio poprzedzającego montaż. Także, jeśli musi zostać przeprowadzona kontrola jakości, SKF zaleca, aby tuleja transportowa pozostała na swoim miejscu. Średnica wewnętrzna uszczelnienia nie może zostać dokładnie zmierzona po wyprodukowaniu, gdyż ukształtowanie wargi z PTFE zmienia się z biegiem czasu, ponieważ następuje odprężanie materiału.

Mieszanki PTFE stosowane na uszczelnienia promieniowe wałów są zazwyczaj bardziej agresywne względem wału i powodują jego większe zużycie ściernie niż standardowe materiały elastomerowe. Z tego powodu wargi uszczelniające z PTFE wymagają powierzchni współpracującej o twardości 58 do 62 HRC. Alternatywą dla hartowanej powierzchni wału jest zastosowanie tulei regeneracyjnej SKF, która jest produkowana przy zachowaniu takich samych wymagających norm jakości jak przy wytwarzaniu pierścieni wewnętrznych łożysk igiełkowych SKF. Taka tuleja zapewnia doskonałą powierzchnię współpracującą uszczelnienia.

W zastosowaniach, gdzie uszczelnienia z PTFE będą utrzymywać środek smarny lub będzie do nich docierał płyn, uszczelnienia powinny być montowane suche. W aplikacjach, gdzie uszczelnienia pracują na sucho lub są narażone na niewystarczające smarowanie, wargę uszczelniającą powinna być wstępnie nasmarowana smarem plastycznym odpowiednim do warunków temperaturowych panujących w aplikacji.

OSTRZEŻENIE: W temperaturach powyżej 300 °C (570 °F) wszystkie związki PTFE wydzielają toksyczne opary. Dodatkowe informacje znajdują się na **stronie 32**.

Uszczelnienia promieniowe wałów

Procedura montażu

Wargi uszczelniające z PTFE nie mają takich samych własności sprężystych jak wargi kauczukowe, przez co są bardziej podatne na uszkodzenia. W związku z tym, podczas montażu i przenoszenia takich uszczelnień należy zachować szczególną ostrożność, aby uniknąć uszkodzenia i uzyskać prawidłowe działanie uszczelnienia. Elementy konstrukcyjne wału, takie jak rowki klinowe i wypusty oraz wiercone otwory i występy na wale o ostrych krawędziach stanowią potencjalne miejsce uszkodzenia warg uszczelniających z PTFE. W niektórych przypadkach, te przeszkody można zakryć za pomocą cienkościennych tulei montażowych wykonanych z plastiku lub metalu.

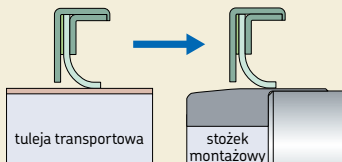
Kierunek ustawienia wargi z PTFE przy zabudowie decyduje o metodzie montażu. Montaż jest trudniejszy, gdy wał jest instalowany przeciwnie do wargi z PTFE (→ **ilustr. 31, a i c**). Ten rodzaj montażu staje się jeszcze bardziej skomplikowany, kiedy dostęp do miejsca zabudowy jest utrudniony i może być niemożliwy, jeśli nie da się zastosować narzędzia montażowego. W każdym

przypadku, gdy wał jest osadzany przeciwnie do wargi z PTFE, SKF zaleca użycie stożka montażowego. SKF może zaoferować i wykonać stożki montażowe, jeśli zostaną dostarczone szczegółowe rysunki wału i powierzchni uszczelniających. Jeśli nie jest stosowany stożek montażowy, sfazowanie wprowadzające na wale musi być dłuższe niż normalnie. Jednakże elementy konstrukcyjne wału, które mogą spowodować uszkodzenie uszczelnienia (rowki klinowe itp.) wciąż wymagają zakrycia, na przykład za pomocą taśmy.

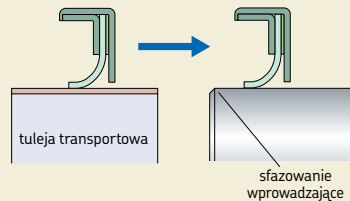
Jeśli wał jest montowany zgodnie z wargą z PTFE, wymagane jest jedynie, aby sfazowana lub zaokrąglona krawędź końca wału była pozbawiona zadziorów, pod warunkiem, że nie występują wymienione powyżej elementy konstrukcyjne wału stanowiące potencjalne zagrożenie dla uszczelnienia (→ **ilustr. 31, b i d**). Niektóre uszczelnienia mają dwie wargi z PTFE skierowane w przeciwnie strony. W takim przypadku zabudowa jest zawsze przeciwnie do jednej z warg i zalecane jest zastosowanie stożka montażowego.

Ilustr. 31

Uszczelnienia z wargą uszczelniającą z PTFE

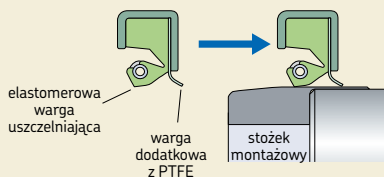


a) Montaż przeciwnie do wargi z PTFE

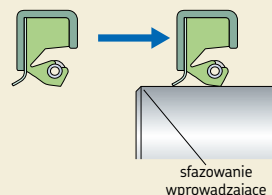


b) Montaż zgodnie z wargą z PTFE

Uszczelnienia z elastomerową wargą uszczelniającą i wargą dodatkową z PTFE



c) Montaż przeciwnie do wargi z PTFE



d) Montaż zgodnie z wargą z PTFE

Zabezpieczenie powierzchni współpracującej przed korozją

Powierzchnia współpracująca z uszczelnieniem powinna być zabezpieczona przed korozją, aż do momentu rozpoczęcia użytkowania maszyny. Ochrona przed korozją powinna działać przez rok niezależnie od tego czy wał jest wystawiony na działanie czynników atmosferycznych czy nie.

Powłoka ochronna powinna być rozpuszczalna w substancji, która ma być uszczelniana i nie może wywoływać chemicznego rozdzielania, gdyż to może ujemnie wpłynąć na skuteczność uszczelnienia.

Jeżeli maszyny mają być transportowane, albo składowane w niekorzystnych warunkach lub gdy nie są użytkowane przez dłuższy czas, należy zastosować specjalne inhibitory korozji. Te inhibitory korozji powinny tworzyć wytrzymałe, giętkie i podobny do wosku film, możliwy do usunięcia za pomocą neutralnych rozpuszczalników. Rozpuszczalniki powinny pozostawić jedynie oleiste resztki.

Wymowanie

Ponieważ uszczelnienia promieniowe wałów nie powinny być nigdy używane ponownie, ich wymowanie rzadko stanowi problem, gdyż nie ma potrzeby zachowywania ostrożności ze względu na możliwość uszkodzenia uszczelnienia. Jednakże przed rozpoczęciem demontażu uszczelnienia wskazane może być zapamiętanie kierunku, w jakim uszczelnienie jest osadzone, aby

warga nowego uszczelnienia została zamontowana w tym samym kierunku. Małe uszczelnienia mogą być zwykle wyjmowane za pomocą śrubokrętu; podczas operacji należy uważać, aby nie uszkodzić powierzchni wału. Demontaż dużych uszczelnień jest łatwiejszy, jeśli w występie oporowym A oprawy zostały wykonane otwory, patrz rysunek w **tabeli 9, strona 75**, umożliwiające zastosowanie wybijaka.

Wymiana

Warga nowego uszczelnienia nie powinna stykać się z powierzchnią współpracującą w tym samym miejscu co warga starego uszczelnienia. Można to osiągnąć na kilka sposobów:

- Zamontować tuleję regeneracyjną SKF SPEEDI-SLEVE, zobacz strona 327.
- Obrobić ponownie lub wymienić powierzchnię współpracującą (może to wymagać wymontowania wału).
- Zamontować pierścień dystansowy w otworze oprawy między występem oporowym w oprawie a uszczelnieniem (→ **ilustr. 32**).
- Wcisnąć nowe uszczelnienie na inną głębokość do otworu oprawy, tj. w stronę uszczelnianej substancji.

Przy wyborze uszczelnienia na wymianę należy upewnić się, czy konstrukcja i materiał odpowiadają oryginałowi. W przypadku wątpliwości należy zastosować uszczelnienie spełniające wymagania odnośnie warunków pracy panują-

Ilustr. 32

Pierścień dystansowy

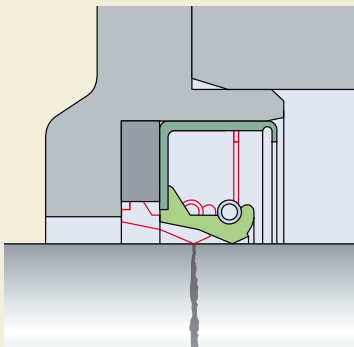


Tabela 11

Zamienność materiałów na wargi uszczelniające

Uszczelnienie oryginalne	Uszczelnienie zamienne
Filc	Kauczek nitylowy Kauczek akrylowy Kauczek fluorowy
Skóra	Kauczek nitylowy Kauczek fluorowy
Kauczek nitylowy	Kauczek akrylowy Kauczek fluorowy Kauczek silikonowy
Kauczek akrylowy	Kauczek fluorowy Kauczek silikonowy
Kauczek silikonowy	Kauczek fluorowy

Uszczelnienia promieniowe wałów

cych w aplikacji, przy czym materiały uszczelnienia powinny być kompatybilne z czynnikiem podlegającym uszczelnieniu.

Uszczelnienia wykonane z innych materiałów powinny być stosowane tylko wówczas, gdy jest to absolutnie konieczne. W takich przypadkach należy stosować się do zaleceń podanych w **tabeli 11** na **stronie 87**. Kolejność, w jakiej są wymienione zamienne materiały daje wskazanie co do ich przydatności.

Jeżeli uszczelnienie o tej samej konstrukcji nie jest dostępne w tej samej szerokości co uszczelnienie oryginalne, wówczas można zastosować nieco węższe uszczelnienie, lub jeśli pozwala na to głębokość otworu oprawy, można wybrać szersze uszczelnienie.

System oznaczeń

Uszczelnienia promieniowe wałów o wymiarach metrycznych

Oznaczenia wszystkich uszczelnień promieniowych wałów SKF o wymiarach metrycznych określają średnicę wału, średnicę otworu oprawy i nominalną szerokość uszczelnienia (głębokość otworu dla uszczelnień HSF i HS) w milimetrach, następnie występują symbole precyzujące konstrukcję i kod materiału wargi uszczelniającej (→ **tabela 12**).

Uszczelnienia promieniowe wałów o wymiarach calowych

Uszczelnienia promieniowe wałów SKF o wymiarach calowych są identyfikowane za pomocą swojego numeru magazynowego, który składa się z czterech do siedmiu cyfr. Numer magazynowy informuje o wielkości uszczelnienia.

Numery czterocyfrowe są używane dla uszczelnień promieniowych wałów na

wały o średnicach: $d_1 \leq 1$ in., np.
3680 $d_1 = 0.375$ in.

Numery pięciocyfrowe są używane dla uszczelnień promieniowych wałów na

wały o średnicach: $d_1 \leq 10$ in., np.
41287 $d_1 = 4.125$ in.
97545 $d_1 = 9.750$ in.

Numery sześć i siedmiocyfrowe są używane dla uszczelnień promieniowych wałów na

wały o średnicach: $d_1 \geq 10$ in., np.
120061 $d_1 = 12$ in.
1375242 $d_1 = 13.75$ in.

Asortyment i dostępność

Asortyment uszczelnień promieniowych wałów SKF obejmuje około 200 konstrukcji i wykonanych do zastosowań we wszystkich gałęziach przemysłu. Uszczelnienia promieniowe wałów opisane w niniejszej publikacji należą do standardowego zakresu i większość z nich jest dostępna zarówno w rozmiarach metrycznych jak i calowych. W sposób ciągły są dodawane nowe konstrukcje i rozmiary uszczelnień. W celu uzyskania dodatkowych informacji skontaktuj się z SKF.

System oznaczeń dla uszczelnień promieniowych wałów o wymiarach metrycznych

	<u>55 x 72 x 8</u>	<u>HMSA10</u>	<u>RG</u>	<u>1</u>
Wymiary 55 72 8	Średnica wału Średnica otworu oprawy Nominalna szerokość uszczelnienia (głębokość otworu dla uszczelnień HSF i HS)			
Konstrukcja HMSA10				
Materiał wargi RG	Kauczuk butadienowo-akrylonitrylowy, opracowany przez SKF, stosowany na uszczelnienia typu HMS5 i HMSA10			
Wykonanie 1, 2 ...	Uszczelnienia o tej samej wielkości i konstrukcji, które różnią się wykonaniem od konstrukcji podstawowej są identyfikowane za pomocą liczby, np. R1			

Uszczelnienia promieniowe wałów

Uszczelnienia do ogólnych zastosowań przemysłowych, wybrane konstrukcje główne

RG, R
V
T

Kauczuk nitylowy
Kauczuk fluorowy
Politetrafluoroetylen (PTFE)

Konstrukcje uszczelnień










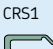
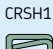
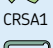
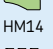
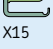
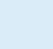
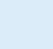
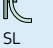





Konstrukcja Powierzchnia zewnętrzna Konfiguracja

Kod
materiału

Warga uszczeln.
Konfiguracja

Kod
materiału

Warga dodatkowa
A = Stykowa
B = Bezstykowa

			Kauczukowa	RG, V	Prosta	RG V	B (HMSA10)
HMS5	HMSA10						
			Metalowa	Nie dot.	SKF WAVE	R V	Nie dot.
CRW1	CRWH1						
			Metalowa	Nie dot.	SKF WAVE	R V	B
CRWA1	CRWHA1						
			Metalowa	Nie dot.	SKF WAVE	R V	A (CRWA5)
CRW5	CRWA5						
			Metalowa	Nie dot.	Prosta	R V	Nie dot.
CRS1	CRSH1						
			Metalowa	Nie dot.	Prosta	R V	A
CRSA1	CRSHA1						
			Metalowa	Nie dot.	Prosta	R V	Nie dot.
HM14							
			Kauczukowa	R	Specjalna	R	Nie dot.
X15							
			Metalowa	Nie dot.	Specjalna	T	Nie dot.
SL	SLX	SLS					
			Metalowa	Nie dot.	Specjalna	T	A (SLA, DLA)
SLA	DL	DLA					
			Z fluorowego tworzywa sztucznego/ (kauczukowa)	T (+ R, V)	Specjalna	T	Nie dot.
YSLE	YNSLE	YSL					

* Konstrukcje z PTFE są wykonywane na zamówienie do aplikacji, w których występują wysokie temperatury, ciśnienia i prędkości, mogące przekraczać wielkości podawane dla uszczelnień z kauczukowymi wargami uszczelniającymi.

Zakres temperatury pracy				Niewspółosiowość wału do otworu (STBM) ¹⁾		Dynamiczne bicie promieniowe (DRO) ¹⁾		Różnica ciśnień		Maksymalna prędkość powierzchni wału	
od	do	od	do								
°C	°F			mm	in.	mm	in.	MPa	psi	m/s	ft/min
-40	100	-40	210	0,38	0.015	0,51	0.020	0,03	5	14	2 755
-40	200	-40	390								
-40	100	-40	210	0,38	0.015	0,51	0.020	0,07	10	18	3 600
-40	200	-40	390								
-40	100	-40	210	0,38	0.015	0,51	0.020	0,07	10	18	3 600
-40	200	-40	390								
-40	100	-40	210	0,13	0.005	0,13	0.005	0,35	50	10	2 000
-40	200	-40	390								
-40	100	-40	210	0,38	0.015	0,51	0.020	0,07	10	18	3 600
-40	200	-40	390								
-40	100	-40	210	0,38	0.015	0,51	0.020	0,07	10	18	3 600
-40	200	-40	390								
-40	100	-40	210	0,13	0.005	0,08	0.003	0,07	10	10	2 000
-40	200	-40	390								
-40	100	-40	210	0,38	0.015	0,25	0.010	0,02	3	2,54	500
-40	200	-40	390								
-70	250	-95	480	*	*	*	*	*	*	*	*
-70	250	-95	480	*	*	*	*	*	*	*	*
-70	250	-95	480	*	*	*	*	*	*	*	*

¹⁾ Różnica między skrajnymi wskazaniami czujnika.

Uszczelnienia do ogólnych zastosowań przemysłowych

Uszczelnienia typu HMS5 i HMSA10

Główne właściwości

Uszczelnienia promieniowe wałów SKF o wymiarach metrycznych z kauczukową powierzchnią zewnętrzną, typu HMS5 i HMSA10, są zaprojektowane zgodnie z ISO 6194-1 i DIN 3760 do stosowania w szerokim zakresie aplikacji przemysłowych. Dostępny zakres wymiarowy uszczelnień typu HMS5 i HMSA10 obejmuje wszystkie rozmiary występujące w normach ISO 6194-1 i HMSA10 DIN 3760 na wały o średnicach do 250 mm (9.842 in.) a także obszerny zakres wymiarów powszechnie stosowanych na rynku. Na bieżąco są dodawane nowe rozmiary. Główne właściwości są następujące:

- zoptymalizowany materiał wargi uszczelniającej
- warga uszczelniająca dociskana sprężyną zaciskową
- optymalnie zrównoważona wielkość wargi uszczelniającej i segmentu elastycznego
- zgrubienia pierścieniowe (karbowanie) na powierzchni zewnętrznej
- warga dodatkowa (tylko uszczelnienia HMSA10)

Konstrukcja

Kauczukowa powierzchnia zewnętrzna zapewnia optymalne uszczelnienie w otworze oprawy, także w przypadku dużej chropowatości powierzchni lub oprawy dzielonej. Zgrubienia pierścieniowe (karbowanie) na powierzchni zewnętrznej polepszają skuteczność uszczelnienia i osadzenie w otworze. Chronią także przed sprężynowaniem uszczelnienia podczas montażu.

Dociskana sprężyną zaciskową warga uszczelniająca przyczynia się do szybkiej reakcji uszczelnienia na dynamiczne bicie promieniowe i utrzymanie prawidłowego działania uszczelnienia, nawet kiedy zużycie wargi uszczelniającej jest nadmierne.

Warga uszczelniająca i segment elastyczny są optymalnie zrównoważone, aby uszczelnienie mogło wytrzymać zarówno wysokie dynamiczne bicie promieniowe jak i niewspółosiowość wału do otworu.

HMS5



HMSA10



Warga dodatkowa uszczelnień typu HMSA10 jest bezstykowa, co oznacza, że uszczelnienia normalnie mogą pracować z tymi samymi prędkościami jak jednowargowe uszczelnienia typu HMS5.

Materiał

Zoptymalizowana mieszanka kauczuku nitylowego stosowana do produkcji uszczelnień typu HMS5 i HMSA10 ma przyrostek oznaczenia RG. Mieszanka jest rezultatem długich doświadczeń i najnowszych wyników badań prowadzonych przez SKF w dziedzinie rozwoju materiałów na uszczelnienia. Do zalet tego materiału należą:

- dobra odporność na starzenie
- bardzo dobra kompatybilność z olejami syntetycznymi
- bardzo dobra zdolność do pompowania
- dobra odporność na zużycie

Zdolność do pompowania jest definiowana jako czas, w którym uszczelnienie spowoduje, że pewna ilość oleju zostanie zawrócona ze strony powietrznej do strony olejowej. Mikrostruktura mieszanki kauczuku nitylowego SKF RG umożliwia szybkie pompowanie oleju, (→ **tabela 13**). Na **wykreśie 8**, wyniki prób trwałości pokazują wydłużenie trwałości eksploatacyjnej uszczelnień wykonanych ze zoptymalizowanej mieszanki kauczuku nitylowego.

Kompletny zakres uszczelnień typu HMS5 i HMSA10 jest także dostępny w wykonaniu z mieszanki kauczuku fluorowanego ze sprężyną zaciskową ze stali nierdzewnej. Ten materiał ma przyrostek oznaczenia V i jest stosowany w aplikacjach, gdzie temperatury przekraczają wartości graniczne dla kauczuku nitylowego.

Zastosowania i warunki pracy

Uszczelnienia typu HMS5 i HMSA10 są zaprojektowane do aplikacji, gdzie stosowane jest smarowanie olejem lub smarem plastycznym a zakres temperatury pracy wynosi od -40 do $+100$ °C (-40 do $+210$ °F), w krótkich okresach do 120 °C (250 °F). Te uszczelnienia są odpowiednie także do uszczelniania środków smarnych w szerokim zakresie lepkości.

Prędkość obwodowa: do 14 m/s (2 755 ft/min)
Ciśnienie robocze: maks. 0,03 MPa (5 psi)

Te wielkości są wartościami granicznymi dla wszystkich warunków eksploatacyjnych i nie powinny występować jednocześnie. Należy rozważyć, jak warunki pracy wpływają na siebie wzajemnie. W celu uzyskania informacji na temat uszczelnień pracujących pod ciśnieniem patrz strona 69.

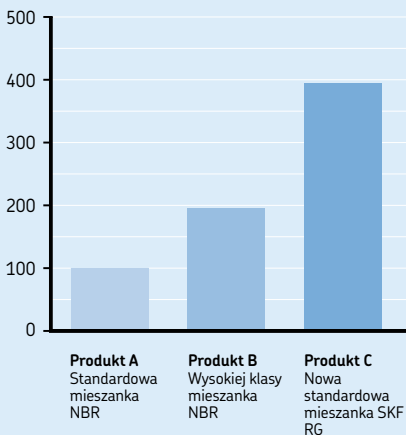
Tabela 13

Prędkość Obrotowa	Obwodowa	Czas pompowania	
		Standard NBR	Mieszanka SKF RG
obr/min	m/s	s	
1 000	3,1	–	117
1 500	4,7	280	69
2 000	6,3	186	50
2 500	7,9	130	40
3 000	9,4	102	31
3 500	11,0	82	25
4 000	12,6	68	21
4 500	14,1	57	18

Średnica wału 60 mm, olej silnikowy SAE 30

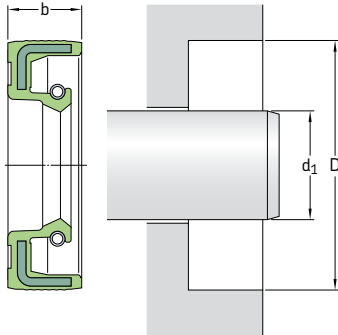
Wykres 8

Średnia trwałość uszczelnienia
(jako procent wartości odniesienia, produktu A)



Uszczelnienia promieniowe wałów – typ HMS5 i HMSA10

d_1 6 – 25 mm



¹⁾ Po oznaczeniu muszą zostać podane kody określające konstrukcję i materiał, wskazujące jeden z czterech wariantów dostępnych dla każdego rozmiaru:

HMS5 RG bez wargi dodatkowej, kauczuk nitylowy
HMS5 V bez wargi dodatkowej, kauczuk fluorowy
HMSA10 RG z wargą dodatkową, kauczuk nitylowy
HMSA10 V z wargą dodatkową, kauczuk fluorowy
 Przykład: **6x16x5 HMSA10 RG**

²⁾ Wykonanie konstrukcyjne różni się od konstrukcji podstawowej i jest wskazywane za pomocą liczby, patrz także **strona 89**.

Patrz **strony 74 do 76** odnośnie wymagań dotyczących otworu oprawy.

Wymiary	Otwór	Nominalna szerokość uszczelnienia	Oznaczenie ¹⁾	ISO/DIN
d_1	D	b		
mm			–	–

Wymiary	Otwór	Nominalna szerokość uszczelnienia	Oznaczenie ¹⁾	ISO/DIN
d_1	D	b		
mm			–	–

6	16	5	6x16x5	•
	16	7	6x16x7	
	22	7	6x22x7	
7	16	7	7x16x7²⁾	•
	22	7	7x22x7	
8	18	5	8x18x5	•
	18	7	8x18x7	
	22	7	8x22x7	
	24	7	8x24x7	
9	22	7	9x22x7	•
	22	7	9x22x7	
10	19	7	10x19x7²⁾	•
	20	6	10x20x6	
	20	7	10x20x7	
	22	7	10x22x7	
	24	7	10x24x7	
	25	7	10x25x7	
	26	7	10x26x7	
	30	7	10x30x7	
12	19	5	12x19x5²⁾	•
	22	5	12x22x5	
	22	6	12x22x6	
	22	7	12x22x7	
	24	7	12x24x7	
	25	7	12x25x7	

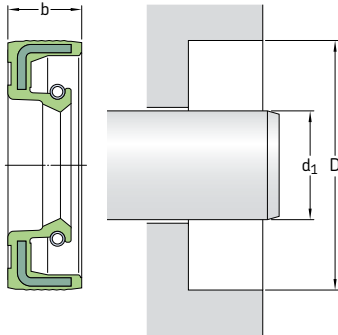
12 kont.	28	7	12x28x7	•
	30	7	12x30x7	
	32	7	12x32x7	
13	37	7	12x37x7	•
	26	7	13x26x7	
14	24	7	14x24x7	•
	25	5	14x25x5	
	28	7	14x28x7	
	30	7	14x30x7	
15	24	7	15x24x7²⁾	•
	25	5	15x25x5	
	25	6	15x25x6	
	26	7	15x26x7	
	30	7	15x30x7	
	32	7	15x32x7	
	35	7	15x35x7	
	40	7	15x40x7	
40	10	15x40x10		
16	24	7	16x24x7²⁾	•
	28	7	16x28x7	
	30	7	16x30x7	
	32	7	16x32x7	

Wymiary		Nominalna szerokość uszczelnienia b	Oznaczenie ¹⁾	ISO/DIN		
Wał	Otwór					
d ₁	D					
mm			-	-		
16	35	7	16x35x7	•		
	kont.					
17	28	7	17x28x7	•		
	29	5	17x29x5			
	30	7	17x30x7			
	32	7	17x32x7			
	35	7	17x35x7			
	37	7	17x37x7			
	40	7	17x40x7			
	40	10	17x40x10			
	47	7	17x47x7			
	47	10	17x47x10			
	18	28	7		18x28x7	•
		30	6		18x30x6	
		30	7		18x30x7	
32		7	18x32x7			
35		7	18x35x7			
40		7	18x40x7			
19	30	7	19x30x7	•		
	30	8	19x30x8			
	32	7	19x32x7			
20	42	6	19x42x6	•		
	30	5	20x30x5			
	30	7	20x30x7			
	32	6	20x32x6			
	32	7	20x32x7			
	34	7	20x34x7			
	35	6	20x35x6			
	35	7	20x35x7			
	35	8	20x35x8			
	35	10	20x35x10			
	36	7	20x36x7			
	38	7	20x38x7			
	40	7	20x40x7			
	40	10	20x40x10			
42	7	20x42x7				
42	10	20x42x10				
45	7	20x45x7				
47	7	20x47x7				
47	10	20x47x10				
52	7	20x52x7				
52	10	20x52x10				

Wymiary		Nominalna szerokość uszczelnienia b	Oznaczenie ¹⁾	ISO/DIN	
Wał	Otwór				
d ₁	D				
mm			-	-	
21	35	7	21x35x7	•	
	40	7	21x40x7		
22	32	7	22x32x7	•	
	35	7	22x35x7		
	36	7	22x36x7		
	38	8	22x38x8		
	40	7	22x40x7		
	40	10	22x40x10		
	42	10	22x42x10		
	45	7	22x45x7		
	47	7	22x47x7		
	47	10	22x47x10		
23	40	10	23x40x10	•	
	24	35	7		24x35x7
		37	7		24x37x7
		40	7		24x40x7
		42	8		24x42x8
47	7	24x47x7			
25	50	10	24x50x10	•	
	35	6	25x35x6		
	35	7	25x35x7		
	37	5	25x37x5		
	37	6	25x37x6		
	37	7	25x37x7		
	38	7	25x38x7		
	40	5	25x40x5		
	40	7	25x40x7		
	40	8	25x40x8		
40	10	25x40x10			
25	42	6	25x42x6	•	
	42	7	25x42x7		
	42	10	25x42x10		
	45	7	25x45x7		
	45	8	25x45x8		
	45	10	25x45x10		
	46	7	25x46x7		
	47	7	25x47x7		
	47	10	25x47x10		
	50	10	25x50x10		
25	52	7	25x52x7	•	
	52	8	25x52x8		
	52	10	25x52x10		

Uszczelnienia promieniowe wałów – typ HMS5 i HMSA10

d_1 25 – 40 mm



¹⁾ Po oznaczeniu muszą zostać podane kody określające konstrukcję i materiał, wskazujące jeden z czterech wariantów dostępnych dla każdego rozmiaru:

HMS5 RG bez wargi dodatkowej, kauczuk nitylowy
HMS5 V bez wargi dodatkowej, kauczuk fluorowy
HMSA10 RG z wargą dodatkową, kauczuk nitylowy
HMSA10 V z wargą dodatkową, kauczuk fluorowy
 Przykład: **6x16x5 HMSA10 RG**

Patrz **strony 74 do 76** odnośnie wymagań dotyczących otworu oprawy.

Wymiary Wał	Otwór	Nominalna szerokość uszczelnienia b	Oznaczenie ¹⁾	ISO/DIN
d_1	D		–	–
mm				

25 kont.	62	7	25x62x7	
	62	8	25x62x8	
	62	10	25x62x10	
	72	7	25x72x7	
26	37	7	26x37x7	
	38	5	26x38x5	
	38	7	26x38x7	
	42	7	26x42x7	
	47	7	26x47x7	
27	37	7	27x37x7	
	42	10	27x42x10	
	43	7	27x43x7	
	47	7	27x47x7	
	47	10	27x47x10	
28	38	7	28x38x7	
	38	8	28x38x8	
	40	7	28x40x7	•
	40	8	28x40x8	
	42	7	28x42x7	
	42	8	28x42x8	
	44	6	28x44x6	
	45	8	28x45x8	
	47	7	28x47x7	•
	47	10	28x47x10	
52	7	28x52x7	•	
52	10	28x52x10		

Wymiary Wał	Otwór	Nominalna szerokość uszczelnienia b	Oznaczenie ¹⁾	ISO/DIN
d_1	D		–	–
mm				

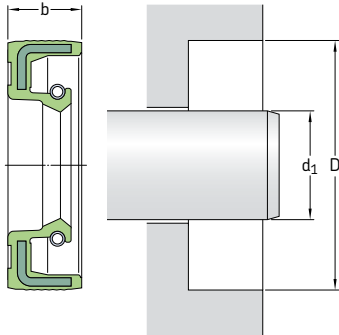
30	40	7	30x40x7	•	
	42	6	30x42x6		
	42	7	30x42x7	•	
	42	8	30x42x8		
	44	7	30x44x7		
	45	7	30x45x7		
	45	8	30x45x8		
	46	7	30x46x7		
	47	6	30x47x6		
	47	7	30x47x7	•	
	47	8	30x47x8		
	47	10	30x47x10		
	48	8	30x48x8		
	50	5	30x50x5		
	50	7	30x50x7		
	50	8	30x50x8		
	50	10	30x50x10		
30	52	7	30x52x7	•	
	52	8	30x52x8		
	52	10	30x52x10		
	55	7	30x55x7		
	55	10	30x55x10		
	62	7	30x62x7		
	62	10	30x62x10		
	72	10	30x72x10		
	32	42	7	32x42x7	
		43	7	32x43x7	
44		7	32x44x7		

Wymiary		Nominalna szerokość uszczelnienia b	Oznaczenie ¹⁾	ISO/DIN	
Wał	Otwór				
d ₁	D				
mm			-	-	
32	45	7	32x45x7	•	
	kont.	45	8	32x45x8	•
		47	6	32x47x6	
	47	7	32x47x7	•	
	47	8	32x47x8	•	
	47	10	32x47x10		
	48	8	32x48x8		
	50	8	32x50x8		
	50	10	32x50x10		
	52	7	32x52x7	•	
	52	8	32x52x8	•	
	55	10	32x55x10		
	62	10	32x62x10		
	72	7	32x72x7		
	80	7	32x80x7		
33	45	7	33x45x7		
	50	6	33x50x6		
34	44	8	34x44x8		
	48	8	34x48x8		
	52	8	34x52x8		
35	62	10	34x62x10		
	45	7	35x45x7		
	47	6	35x47x6		
	47	7	35x47x7	•	
	47	8	35x47x8	•	
	48	8	35x48x8		
	49	6	35x49x6		
	50	7	35x50x7	•	
	50	8	35x50x8	•	
	50	10	35x50x10		
	52	7	35x52x7	•	
	52	8	35x52x8	•	
	52	10	35x52x10		
	55	7	35x55x7	•	
	55	8	35x55x8	•	
55	10	35x55x10			
56	10	35x56x10			
58	10	35x58x10			
60	10	35x60x10			
62	7	35x62x7			
62	8	35x62x8			
62	10	35x62x10			

Wymiary		Nominalna szerokość uszczelnienia b	Oznaczenie ¹⁾	ISO/DIN	
Wał	Otwór				
d ₁	D				
mm			-	-	
35	72	7	35x72x7		
	kont.	72	10	35x72x10	
		72	12	35x72x12	
36	80	12	35x80x12		
	47	7	36x47x7		
	50	7	36x50x7		
	52	7	36x52x7		
	58	10	36x58x10		
	62	7	36x62x7		
	37	50	6	37x50x6	
		50	7	38x50x7	
	38	52	7	38x52x7	
		52	8	38x52x8	
		54	10	38x54x10	
		55	7	38x55x7	•
		55	8	38x55x8	•
		55	10	38x55x10	
		58	8	38x58x8	•
58		10	38x58x10		
60		10	38x60x10		
62		7	38x62x7	•	
62		8	38x62x8	•	
62		10	38x62x10		
72		10	38x72x10		
80		8	38x80x8		
38,5		58	7	38,5x58x7	
	40	50	8	40x50x8	
		52	6	40x52x6	
		52	7	40x52x7	•
	52	8	40x52x8	•	
	55	7	40x55x7	•	
	55	8	40x55x8	•	
	56	8	40x56x8		
	58	7	40x58x7		
	58	8	40x58x8		
	58	10	40x58x10		
	60	8	40x60x8		
	60	10	40x60x10		
	62	6	40x62x6		
	62	7	40x62x7	•	
62	8	40x62x8	•		
62	10	40x62x10			
65	10	40x65x10			
65	12	40x65x12			

Uszczelnienia promieniowe wałów – typ HMS5 i HMSA10

d_1 40 – 65 mm



¹⁾ Po oznaczeniu muszą zostać podane kody określające konstrukcję i materiał, wskazujące jeden z czterech wariantów dostępnych dla każdego rozmiaru:

HMS5 RG bez wargi dodatkowej, kauczuk nitylowy
HMS5 V bez wargi dodatkowej, kauczuk fluorowy
HMSA10 RG z wargą dodatkową, kauczuk nitylowy
HMSA10 V z wargą dodatkową, kauczuk fluorowy
 Przykład: **6x16x5 HMSA10 RG**

²⁾ Wykonanie konstrukcyjne różni się od konstrukcji podstawowej i jest wskazywane za pomocą liczby, patrz także **strona 89**.

Patrz **strony 74 do 76** odnośnie wymagań dotyczących otworu oprawy.

Wymiary Wał	Otwór	Nominalna szerokość uszczelnienia b	Oznaczenie ¹⁾	ISO/DIN	
d_1	D				
mm			–	–	
40 kont.	68	8	40x68x8		
	68	10	40x68x10		
	70	8	40x70x8		
	72	7	40x72x7		
	72	10	40x72x10		
	80	8	40x80x8		
	80	10	40x80x10		
	80	12	40x80x12		
	90	10	40x90x10		
	90	12	40x90x12		
	41	56	7	41x56x7	
	42	53	7	42x53x7	
55		7	42x55x7	•	
55		8	42x55x8		
56		7	42x56x7		
60		7	42x60x7		
62		7	42x62x7		
62		8	42x62x8	•	
62		10	42x62x10		
65		10	42x65x10		
65		12	42x65x12		
		66	10	42x66x10	
		67	10	42x67x10	
42	72	8	42x72x8		
	72	10	42x72x10		
43	62	8	43x62x8		

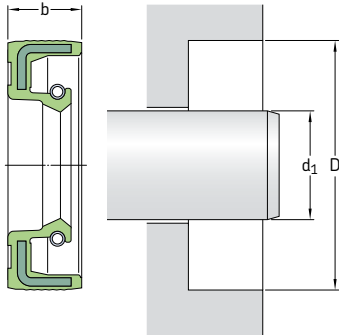
Wymiary Wał	Otwór	Nominalna szerokość uszczelnienia b	Oznaczenie ¹⁾	ISO/DIN
d_1	D			
mm			–	–
44	60	10	44x60x10	
	62	10	44x62x10	
	65	10	44x65x10	
45	55	7	45x55x7	
	58	7	45x58x7	
	60	7	45x60x7	
	60	8	45x60x8	•
	60	10	45x60x10	
	62	7	45x62x7	
	62	8	45x62x8	•
	62	10	45x62x10	
	65	8	45x65x8	•
	65	10	45x65x10	
	68	7	45x68x7	
	68	10	45x68x10	
68	12	45x68x12		
72	8	45x72x8		
72	10	45x72x10		
75	8	45x75x8		
75	10	45x75x10		
80	10	45x80x10		
85	10	45x85x10		
100	10	45x100x10		
46	59	12	46x59x12	
	65	10	46x65x10	

Wymiary		Nominalna szerokość uszczelnienia b	Oznaczenie ¹⁾	ISO/DIN	
Wał	Otwór				
d ₁	D				
mm			-	-	
47	65	10	47x65x10		
	70	10	47x70x10		
	90	10	47x90x10		
48	62	8	48x62x8	•	
	65	10	48x65x10		
	68	10	48x68x10		
	70	10	48x70x10		
	72	7	48x72x7		
	72	8	48x72x8		
	72	10	48x72x10		
	72	10	48x72x10		
50	62	7	50x62x7		
	64	6	50x64x6		
	65	8	50x65x8	•	
	65	10	50x65x10		
	68	7	50x68x7		
	68	8	50x68x8	•	
	68	10	50x68x10		
	70	10	50x70x10		
	72	8	50x72x8	•	
	72	10	50x72x10		
	72	12	50x72x12		
	75	10	50x75x10		
	80	8	50x80x8		
	80	10	50x80x10		
	85	10	50x85x10		
90	10	50x90x10			
100	10	50x100x10			
52	63	8	52x63x8		
	65	8	52x65x8		
	68	8	52x68x8		
	72	8	52x72x8		
	72	10	52x72x10		
	80	10	52x80x10		
	85	10	52x85x10		
	100	10	52x100x10		
	55	68	8	55x68x8	
		70	8	55x70x8	•
70		10	55x70x10		
72		8	55x72x8	•	
72		10	55x72x10		

Wymiary		Nominalna szerokość uszczelnienia b	Oznaczenie ¹⁾	ISO/DIN
Wał	Otwór			
d ₁	D			
mm			-	-
55	75	8	55x75x8	
	kont.	75	10	55x75x10
	78	10	55x78x10	
	78	12	55x78x12	
	80	8	55x80x8	•
	80	10	55x80x10	
	85	8	55x85x8	
	85	10	55x85x10	
	90	8	55x90x8	
	90	10	55x90x10	
	100	10	55x100x10	
	100	12	55x100x12	
56	72	8	56x72x8	
57	67	7	57x67x7	
58	72	8	58x72x8	
	80	8	58x80x8	
	80	10	58x80x10	
	80	12	58x80x12	
	80	12	58x80x12	
	80	10	58x80x10	
60	72	8	60x72x8	
	75	8	60x75x8	•
	80	7	60x80x7	
	80	8	60x80x8	•
	80	10	60x80x10	
	82	12	60x82x12	
	85	8	60x85x8	•
	85	10	60x85x10	
	90	8	60x90x8	
	90	10	60x90x10	
	95	10	60x95x10	
	100	10	60x100x10	
	110	8	60x110x8	
	110	8	60x110x8	
	62	80	10	62x80x10
85		10	62x85x10	
	90	10	62x90x10	
	63	85	10	63x85x10
90		10	63x90x10	
64	80	8	64x80x8	
	65	80	8	65x80x8
85		8	65x85x8	
85		10	65x85x10	•
	85	10	65x85x10	
	85	12	65x85x12	

Uszczelnienia promieniowe wałów – typ HMS5 i HMSA10

d_1 65 – 190 mm



¹⁾ Po oznaczeniu muszą zostać podane kody określające konstrukcję i materiał, wskazujące jeden z czterech wariantów dostępnych dla każdego rozmiaru:

HMS5 RG bez wargi dodatkowej, kauczuk nitylowy
HMS5 V bez wargi dodatkowej, kauczuk fluorowy
HMSA10 RG z wargą dodatkową, kauczuk nitylowy
HMSA10 V z wargą dodatkową, kauczuk fluorowy
 Przykład: **6x16x5 HMSA10 RG**

²⁾ Wykonanie konstrukcyjne różni się od konstrukcji podstawowej i jest wskazywane za pomocą liczby, patrz także **strona 89**.

Patrz **strony 74 do 76** odnośnie wymagań dotyczących otworu oprawy.

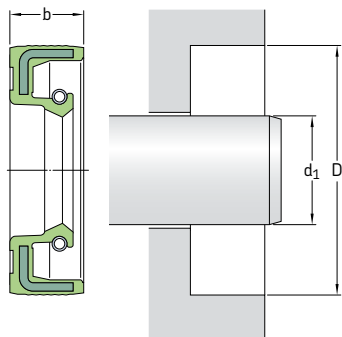
Wymiary Wał	Otwór	Nominalna szerokość uszczelnienia b	Oznaczenie ¹⁾	ISO/DIN
d_1	D			
mm			–	–
65 kont.	88	12	65x88x12	
	90	10	65x90x10	•
	95	10	65x95x10	
	97	7	65x97x7	
	100	10	65x100x10	
	110	10	65x110x10	
	120	12	65x120x12	
	140	12	65x140x12	
68	90	10	68x90x10	
70	85	8	70x85x8	
	90	7	70x90x7²⁾	
	90	10	70x90x10	•
	90	12	70x90x12	
	92	12	70x92x12	
	95	10	70x95x10	•
	100	10	70x100x10	
	110 110	10 12	70x110x10 70x110x12	
72	90	10	72x90x10	
	95 95	10 12	72x95x10 72x95x12	
	100	10	72x100x10	
	140	12	72x140x12	

Wymiary Wał	Otwór	Nominalna szerokość uszczelnienia b	Oznaczenie ¹⁾	ISO/DIN
d_1	D			
mm			–	–
75	90	10	75x90x10	
	95	10	75x95x10	•
	95	12	75x95x12	
	100	10	75x100x10	•
	100	12	75x100x12	
	105	10	75x105x10	
	110	12	75x110x12	
	120	12	75x120x12	
	130	12	75x130x12	
	78	100	10	78x100x10
80	95	10	80x95x10	
	100	10	80x100x10	•
	100	12	80x100x12	
	105	10	80x105x10	
	110	10	80x110x10	•
	110	12	80x110x12	
	115	12	80x115x12	
	125	12	80x125x12	
	170	13	80x170x13	
	82	120	12	82x120x12
85	160	15	82x160x15	
	100	9	85x100x9	
	100	10	85x100x10	
	105	12	85x105x12	

Wymiary					Wymiary				
Wał	Otwór	Nominalna szerokość uszczelnienia b	Oznaczenie ¹⁾	ISO/DIN	Wał	Otwór	Nominalna szerokość uszczelnienia b	Oznaczenie ¹⁾	ISO/DIN
d ₁	D				d ₁	D			
mm			–	–	mm			–	–
85 kont.	110	12	85×110×12	•	118	150	12	118×150×12	
	115	12	85×115×12		120	140	12	120×140×12	
	120	12	85×120×12	•		140	13	120×140×13	
	130	12	85×130×12			150	12	120×150×12	
	140	12	85×140×12		160	12	120×160×12		
	150	12	85×150×12		180	15	120×180×15		
90	110	10	90×110×10		125	150	12	125×150×12	•
	110	12	90×110×12	•		160	15	125×160×15	
	115	12	90×115×12		200	15	125×200×15		
	120	12	90×120×12	•	130	160	12	130×160×12	•
95	110	12	95×110×12			160	15	130×160×15	
	115	12	95×115×12		170	12	130×170×12		
	120	12	95×120×12	•	180	12	130×180×12		
	125	12	95×125×12	•	190	12	130×190×12		
	140	12	95×140×12		135	170	12	135×170×12	•
	145	12	95×145×12			160	12	140×160×12	
	170	13	95×170×13		170	12	140×170×12	•	
100	120	10	100×120×10		170	15	140×170×15	•	
	120	12	100×120×12	•	140	180	12	140×180×12	
	125	12	100×125×12	•		175	15	145×175×15	•
	130	12	100×130×12	•	180	12	145×180×12		
	140	12	100×140×12		148	170	15	148×170×15	
	145	12	100×145×12			170	12	150×170×12	
	150	12	100×150×12		180	12	150×180×12	•	
	180	15	100×180×15	•	180	15	150×180×15		
105	130	12	105×130×12	•	200	12	150×200×12		
	135	12	105×135×12		155	180	15	155×180×15	
	140	12	105×140×12			185	15	160×185×15	
108	140	15	108×140×15	•	190	15	160×190×15	•	
	170	15	108×170×15		165	190	15	165×190×15	
110	130	12	110×130×12	•		170	200	15	170×200×15
	130	13	110×130×13		175		200	15	175×200×15
	140	12	110×140×12	•	180	200	15	180×200×15	
	150	12	110×150×12			210	15	180×210×15	•
115	140	12	115×140×12	•	190	220	15	190×220×15	•
	145	12	115×145×12			225	15	190×225×15	
	150	12	115×150×12						

Uszczelnienia promieniowe wałów – typ HMS5 i HMSA10

d_1 200 – 250 mm



¹⁾ Po oznaczeniu muszą zostać podane kody określające konstrukcję i materiał, wskazujące jeden z czterech wariantów dostępnych dla każdego rozmiaru:

HMS5 RG bez wargi dodatkowej, kauczuk nitylowy

HMS5 V bez wargi dodatkowej, kauczuk fluorowy

HMSA10 RG z wargą dodatkową, kauczuk nitylowy

HMSA10 V z wargą dodatkową, kauczuk fluorowy

Przykład: **6x16x5 HMSA10 RG**

²⁾ Wykonanie konstrukcyjne różni się od konstrukcji podstawowej i jest wskazywane za pomocą liczby, patrz także **strona 89**.

Patrz **strony 74 do 76** odnośnie wymagań dotyczących otworu oprawy.

Wymiary		Nominalna szerokość uszczelnienia b	Oznaczenie ¹⁾	ISO/DIN
Wał	Otwór			
d_1	D			
mm			–	–
200	230	15	200x230x15	•
210	240	15	210x240x15	•
220	250	15	220x250x15	•
230	260	15	230x260x15	•
240	270	15	240x270x15	•
250	280	15	250x280x15	•
	285	15	250x285x15	

Uszczelnienia promieniowe wałów

Uszczelnienia typu CRW1, CRWA1, CRWH1 i CRWHA1

Te uszczelnienia promieniowe wałów są uszczelnieniami o niskim tarciu z wargą uszczelniającą konstrukcji SKF WAVE, dzięki czemu ilość ciepła generowanego podczas pracy jest zmniejszona. Patrz **strony 57 i 58** w celu uzyskania dodatkowych informacji na temat uszczelnień z wargami typu SKF WAVE. Uszczelnienia mają metalową powierzchnię zewnętrzną umożliwiającą łatwy montaż oraz mocne i dokładne osadzenie w otworze oprawy.

Na powierzchni zewnętrznej uszczelnień znajduje się powłoka SKF Bore Tite, nietwardniejące szczeliwo na bazie wodnej, które służy do wyrównywania małych nierówności w otworze oprawy.

Uszczelnienia są zaprojektowane przede wszystkim do utrzymywania środka smarnego, ale są także odpowiednie do ochrony przed zanieczyszczeniami, zwłaszcza uszczelnienia typu CRWA1 i CRWHA1 z wargą dodatkową.

CRW1: Uszczelnienie z pojedynczą obudową stalową, wargą typu SKF WAVE i sprężyną zaciskową ze stali węglowej.

CRWH1: Uszczelnienie z podwójną obudową stalową, wargą typu SKF WAVE i sprężyną zaciskową ze stali węglowej.

CRWA1: Uszczelnienie z pojedynczą obudową stalową, wargą typu SKF WAVE, sprężyną zaciskową ze stali węglowej i wargą dodatkową bezstykową.

CRWHA1: Uszczelnienie z podwójną obudową stalową, wargą typu SKF WAVE, sprężyną zaciskową ze stali węglowej i wargą dodatkową bezstykową.

Wszystkie te uszczelnienia są dostępne z wargami uszczelniającymi wykonanymi z kuczuku nitylowego lub z opracowanej przez SKF mieszanki kuczuku fluorowego SKF Duralife. Na specjalne zamówienie są także dostępne inne materiały.

Patrz **tablica 1** na **stronach 90 i 91** odnośnie dopuszczalnych warunków pracy.

CRW1



CRWH1



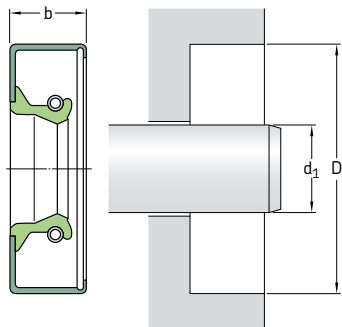
CRWA1



CRWHA1



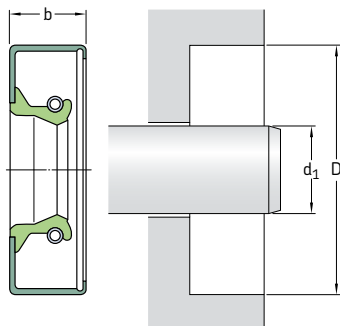
**Uszczelnienia promieniowe wałów –
typ CRW1, CRWA1, CRWH1 i CRWHA1 – wymiary metryczne**
 d_1 12 – 17 mm



Patrz strony 74 do 76 odnośnie wymagań dotyczących otworu oprawy.

Wymiary Wał	Otwór	Nominalna szerokość uszczelnienia b	Konstrukcja i materiał wargi	Oznaczenie
d_1	D			
mm			-	-
12	22	7	CRW1 V	12x22x7 CRW1 V
	22	7	CRW1 R	12x22x7 CRW1 R
	25	7	CRW1 R	12x25x7 CRW1 R
	26	7	CRW1 R	12x26x7 CRW1 R
	28	7	CRW1 R	12x28x7 CRW1 R
	28	7	CRW1 P	12x28x7 CRW1 P
	32	7	CRW1 R	12x32x7 CRW1 R
	32	7	CRW1 V	12x32x7 CRW1 V
	35	7	CRW1 R	12x35x7 CRW1 R
14	26	7	CRW1 V	14x26x7 CRW1 V
	32	7	CRW1 R	14x32x7 CRW1 R
15	25	7	CRW1 P	15x25x7 CRW1 P
	28	7	CRW1 R	15x28x7 CRW1 R
	32	7	CRW1 R	15x32x7 CRW1 R
	32	7	CRW1 V	15x32x7 CRW1 V
	35	7	CRW1 R	15x35x7 CRW1 R
	35	7	CRW1 P	15x35x7 CRW1 P
16	28	7	CRW1 R	16x28x7 CRW1 R
	30	7	CRW1 R	16x30x7 CRW1 R
	32	7	CRW1 R	16x32x7 CRW1 R
	35	7	CRW1 R	16x35x7 CRW1 R
	40	7	CRW1 R	16x40x7 CRW1 R
	40	7	CRWA1 R	16x40x7 CRWA1 R
17	27	6,35	CRW1 R	17x27x6 CRW1 R
	28	7	CRW1 R	17x28x7 CRW1 R
	28	7	CRW1 V	17x28x7 CRW1 V
	30	7	CRW1 R	17x30x7 CRW1 R
	32	7	CRW1 R	17x32x7 CRW1 R
	35	7	CRW1 R	17x35x7 CRW1 R
	35	7	CRW1 V	17x35x7 CRW1 V
	40	7	CRW1 R	17x40x7 CRW1 R
	47	7	CRW1 R	17x47x7 CRW1 R

**Uszczelnienia promieniowe wałów –
typ CRW1, CRWA1, CRWH1 i CRWHA1 – wymiary metryczne**
 d_1 18 – 28 mm

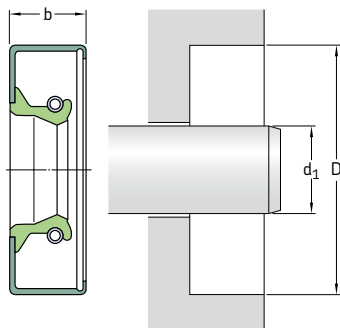


Patrz **strony 74 do 76** odnośnie wymagań dotyczących otworu oprawy.

Wymiary Wał	Otwór	Nominalna szerokość uszczelnienia b	Konstrukcja i materiał wargi	Oznaczenie
d_1	D			
mm			–	–
18	30	7	CRW1 R	18x30x7 CRW1 R
	30	7	CRW1 V	18x30x7 CRW1 V
	32	7	CRW1 R	18x32x7 CRW1 R
	32	7	CRW1 V	18x32x7 CRW1 V
	35	7	CRW1 R	18x35x7 CRW1 R
	40	7	CRW1 R	18x40x7 CRW1 R
19	35	7	CRW1 R	19x35x7 CRW1 R
20	30	7	CRW1 R	20x30x7 CRW1 R
	31	7	CRW1 R	20x31x7 CRW1 R
	32	7	CRW1 R	20x32x7 CRW1 R
	35	7	CRW1 R	20x35x7 CRW1 R
	35	7	CRW1 V	20x35x7 CRW1 V
	36	7	CRW1 R	20x36x7 CRW1 R
	36	7	CRW1 V	20x36x7 CRW1 V
	37	7	CRW1 R	20x37x7 CRW1 R
	38	7	CRW1 R	20x38x7 CRW1 R
	40	7	CRW1 R	20x40x7 CRW1 R
	40	7	CRW1 V	20x40x7 CRW1 V
	42	7	CRW1 R	20x42x7 CRW1 R
	47	7	CRW1 R	20x47x7 CRW1 R
52	7	CRW1 R	20x52x7 CRW1 R	
52	7	CRW1 P	20x52x7 CRW1 P	
21	35	7	CRW1 R	21x35x7 CRW1 R
	35	7	CRW1 V	21x35x7 CRW1 V
	40	8	CRW1 R	21x40x8 CRW1 R

Wymiary Wał	Otwór	Nominalna szerokość uszczelnienia b	Konstrukcja i materiał wargi	Oznaczenie
d_1	D	b		
mm			-	-
22	31	7	CRW1 P	22×31×7 CRW1 P
	32	7	CRW1 R	22×32×7 CRW1 R
	35	7	CRW1 R	22×35×7 CRW1 R
	35	7	CRW1 V	22×35×7 CRW1 V
	38	7	CRW1 R	22×38×7 CRW1 R
	38	7	CRW1 V	22×38×7 CRW1 V
	40	6,35	CRW1 R	22×40×6 CRW1 R
	40	6,35	CRW1 V	22×40×6 CRW1 V
	42	7	CRW1 R	22×42×7 CRW1 R
	47	8	CRW1 R	22×47×8 CRW1 R
	50	8	CRW1 R	22×50×8 CRW1 R
24	36	7	CRW1 V	24×36×7 CRW1 V
	38	7	CRW1 V	24×38×7 CRW1 V
	47	8	CRW1 R	24×47×8 CRW1 R
25	35	7	CRW1 R	25×35×7 CRW1 R
	35	7	CRW1 V	25×35×7 CRW1 V
	36	7	CRW1 R	25×36×7 CRW1 R
	37	7	CRW1 R	25×37×7 CRW1 R
	37	7	CRW1 V	25×37×7 CRW1 V
	38	7	CRW1 R	25×38×7 CRW1 R
	38	7	CRW1 V	25×38×7 CRW1 V
	40	7	CRW1 R	25×40×7 CRW1 R
	40	7	CRW1 R	25×40×7 CRW1 R
	40	7	CRW1 V	25×40×7 CRW1 V
	42	8	CRW1 V	25×42×8 CRW1 V
	42	8	CRW1 R	25×42×8 CRW1 R
	45	7	CRW1 R	25×45×7 CRW1 R
	47	6,35	CRW1 R	25×47×6 CRW1 R
	48	8	CRW1 R	25×48×8 CRW1 R
	48	8	CRW1 V	25×48×8 CRW1 V
	50	8	CRW1 R	25×50×8 CRW1 R
	52	8	CRW1 R	25×52×8 CRW1 R
52	8	CRW1 V	25×52×8 CRW1 V	
62	7	CRW1 R	25×62×7 CRW1 R	
62	7	CRW1 V	25×62×7 CRW1 V	
27	42	7	CRW1 R	27×42×7 CRW1 R
	42	7	CRW1 V	27×42×7 CRW1 V
	43	8	CRW1 V	27×43×8 CRW1 V
	45	8	CRW1 V	27×45×8 CRW1 V
	52	8	CRW1 R	27×52×8 CRW1 R
28	40	7	CRW1 R	28×40×7 CRW1 R
	40	7	CRW1 V	28×40×7 CRW1 V
	42	7	CRW1 R	28×42×7 CRW1 R
	42	7	CRW1 V	28×42×7 CRW1 V
	45	7	CRW1 V	28×45×7 CRW1 V
	47	7	CRW1 V	28×47×7 CRW1 V
	47	8	CRW1 R	28×47×8 CRW1 R
	52	8	CRW1 R	28×52×8 CRW1 R

**Uszczelnienia promieniowe wałów –
typ CRW1, CRWA1, CRWH1 i CRWA1 – wymiary metryczne**
d₁ 30 – 36 mm



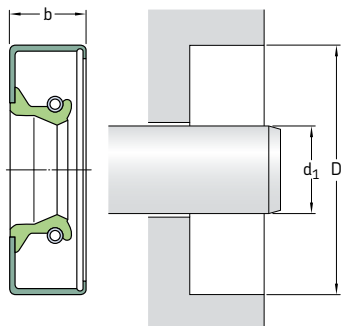
Patrz **strony 74 do 76** odnośnie wymagań dotyczących otworu oprawy.

Wymiary Wał	Otwór	Nominalna szerokość uszczelnienia b	Konstrukcja i materiał wargi	Oznaczenie
d ₁	D			
mm			–	–
30	40	7	CRW1 R	30x40x7 CRW1 R
	40	7	CRW1 V	30x40x7 CRW1 V
	42	7	CRW1 R	30x42x7 CRW1 R
	42	7	CRW1 V	30x42x7 CRW1 V
	45	8	CRW1 R	30x45x8 CRW1 R
	45	8	CRW1 P	30x45x8 CRW1 P
	47	7	CRW1 R	30x47x7 CRW1 R
	47	8	CRW1 V	30x47x8 CRW1 V
	48	8	CRW1 R	30x48x8 CRW1 R
	50	8	CRW1 R	30x50x8 CRW1 R
	50	8	CRW1 V	30x50x8 CRW1 V
	52	8	CRW1 R	30x52x8 CRW1 R
	55	7	CRW1 R	30x55x7 CRW1 R
	56	8	CRW1 R	30x56x8 CRW1 R
	58	8	CRWA1 R	30x58x8 CRWA1 R
	60	8	CRW1 R	30x60x8 CRW1 R
	62	7	CRW1 R	30x62x7 CRW1 R
	62	7	CRW1 V	30x62x7 CRW1 V
	72	8	CRW1 R	30x72x8 CRW1 R
	72	12	CRWA1 V	30x72x12 CRWA1 V
32	42	7	CRW1 R	32x42x7 CRW1 R
	42	7	CRW1 V	32x42x7 CRW1 V
	45	8	CRW1 R	32x45x8 CRW1 R
	47	8	CRW1 R	32x47x8 CRW1 R
	47	8	CRW1 V	32x47x8 CRW1 V
	48	8	CRW1 R	32x48x8 CRW1 R
	48	8	CRW1 V	32x48x8 CRW1 V
	50	8	CRW1 R	32x50x8 CRW1 R
	50	8	CRW1 V	32x50x8 CRW1 V
	52	8	CRW1 R	32x52x8 CRW1 R
	52	8	CRW1 V	32x52x8 CRW1 V

Wymiary Wał	Otwór	Nominalna szerokość uszczelnienia b	Konstrukcja i materiał wargi	Oznaczenie	
d_1	D	b			
mm			-	-	
32 kont.	56	8	CRW1 R	32×56×8 CRW1 R	
	62	6,35	CRW1 R	32×62×6 CRW1 R	
34	48	8	CRW1 R	34×48×8 CRW1 R	
	48	8	CRW1 V	34×48×8 CRW1 V	
	55	8	CRW1 R	34×55×8 CRW1 R	
	56	8	CRW1 R	34×56×8 CRW1 R	
	56	8	CRW1 V	34×56×8 CRW1 V	
	62	8	CRW1 R	34×62×8 CRW1 R	
	35	47	7	CRW1 R	35×47×7 CRW1 R
		47	7	CRW1 V	35×47×7 CRW1 V
		48	8	CRW1 R	35×48×8 CRW1 R
		48	8	CRW1 V	35×48×8 CRW1 V
50		8	CRW1 R	35×50×8 CRW1 R	
50		8	CRW1 V	35×50×8 CRW1 V	
52		8	CRWA1 P	35×52×8 CRWA1 P	
52		8	CRW1 R	35×52×8 CRW1 R	
52		8	CRWA1 R	35×52×8 CRWA1 R	
54		7	CRW1 R	35×54×7 CRW1 R	
54		8	CRW1 V	35×54×8 CRW1 V	
55		8	CRW1 R	35×55×8 CRW1 R	
55		8	CRW1 V	35×55×8 CRW1 V ¹⁾	
56		8	CRW1 R	35×56×8 CRW1 R	
56		8	CRW1 V	35×56×8 CRW1 V	
62		8	CRW1 V	35×62×8 CRW1 V	
62		8	CRW1 R	35×62×8 CRW1 R	
64		8	CRW1 R	35×64×8 CRW1 R	
65	8	CRW1 V	35×65×8 CRW1 V		
68	8	CRW1 R	35×68×8 CRW1 R		
68	8	CRW1 V	35×68×8 CRW1 V		
69	8	CRW1 R	35×69×8 CRW1 R		
36	72	8	CRW1 V	35×72×8 CRW1 V	
	72	8	CRW1 R	35×72×8 CRW1 R	
	72	8	CRWA1 R	35×72×8 CRWA1 R	
	78	8	CRW1 R	35×78×8 CRW1 R	
	80	8	CRW1 R	35×80×8 CRW1 R	
	36	50	7	CRW1 R	36×50×7 CRW1 R
		50	8	CRW1 R	36×50×8 CRW1 R
		52	8	CRW1 R	36×52×8 CRW1 R
		52	8	CRW1 V	36×52×8 CRW1 V
		54	8	CRW1 R	36×54×8 CRW1 R
		54	8	CRW1 V	36×54×8 CRW1 V
		58	8	CRW1 R	36×58×8 CRW1 R
		60	8	CRW1 R	36×60×8 CRW1 R
		60	8	CRW1 V	36×60×8 CRW1 V
		62	8	CRW1 R	36×62×8 CRW1 R
		65	8	CRW1 R	36×65×8 CRW1 R
		68	8	CRW1 R	36×68×8 CRW1 R

1) Bez powłoki SKF Bore Tite

**Uszczelnienia promieniowe wałów –
typ CRW1, CRWA1, CRWH1 i CRWHA1 – wymiary metryczne**
 d_1 38 – 43 mm



Patrz **strony 74 do 76** odnośnie wymagań dotyczących otworu oprawy.

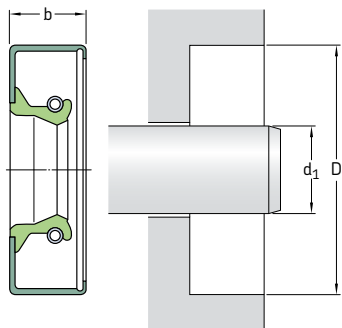
Wymiary Wał	Otwór	Nominalna szerokość uszczelnienia b	Konstrukcja i materiał wargi	Oznaczenie
d_1	D			
mm			–	–
38	50	7	CRW1 R	38×50×7 CRW1 R
	50	7	CRW1 V	38×50×7 CRW1 V
	52	8	CRW1 R	38×52×8 CRW1 R
	52	8	CRWA1 R	38×52×8 CRWA1 R
	52	8	CRW1 V	38×52×8 CRW1 V
	53	8	CRW1 R	38×53×8 CRW1 R
	54	7	CRW1 P	38×54×7 CRW1 P ¹⁾
	55	8	CRW1 R	38×55×8 CRW1 R
	55	8	CRW1 V	38×55×8 CRW1 V
	56	8	CRW1 V	38×56×8 CRW1 V
	56	8	CRW1 R	38×56×8 CRW1 R
	58	8	CRW1 R	38×58×8 CRW1 R
	58	8	CRW1 V	38×58×8 CRW1 V
	60	8	CRW1 R	38×60×8 CRW1 R
	60	8	CRW1 V	38×60×8 CRW1 V
	62	8	CRW1 R	38×62×8 CRW1 R
	62	8	CRWA1 R	38×62×8 CRWA1 R
	62	8	CRW1 V	38×62×8 CRW1 V
	65	8	CRW1 R	38×65×8 CRW1 R
	68	8	CRW1 R	38×68×8 CRW1 R
70	8	CRW1 R	38×70×8 CRW1 R	
72	8	CRW1 R	38×72×8 CRW1 R	
73	8	CRW1 R	38×73×8 CRW1 R	
74	11	CRWA1 R	38×74×11 CRWA1 R	
74	11	CRW1 V	38×74×11 CRW1 V	
80	8	CRW1 R	38×80×8 CRW1 R	
90	8	CRWA1 R	38×90×8 CRWA1 R	

¹⁾ Bez powłoki SKF Bore Tite

Wymiary Wał	Otwór	Nominalna szerokość uszczelnienia b	Konstrukcja i materiał wargi	Oznaczenie
d_1	D	b		
mm			-	-
40	52	7	CRW1 V	40x52x7 CRW1 V
	52	7	CRW1 R	40x52x7 CRW1 R
	54	7	CRW1 R	40x54x7 CRW1 R
	55	8	CRW1 R	40x55x8 CRW1 R
	55	8	CRW1 V	40x55x8 CRW1 V
	56	7	CRW1 V	40x56x7 CRW1 V
	56	8	CRW1 R	40x56x8 CRW1 R
	57	8	CRW1 R	40x57x8 CRW1 R
	58	8	CRW1 R	40x58x8 CRW1 R
	58	8	CRW1 V	40x58x8 CRW1 V
	60	8	CRW1 R	40x60x8 CRW1 R
	60	8	CRW1 V	40x60x8 CRW1 V
	62	8	CRW1 R	40x62x8 CRW1 R
	62	8	CRW1 V	40x62x8 CRW1 V
	65	8	CRW1 R	40x65x8 CRW1 R
	68	8	CRW1 R	40x68x8 CRW1 R
	70	8	CRW1 R	40x70x8 CRW1 R
	72	8	CRW1 R	40x72x8 CRW1 R
	74	8	CRW1 R	40x74x8 CRW1 R
	75	8	CRW1 V	40x75x8 CRW1 V
80	8	CRW1 R	40x80x8 CRW1 R	
80	8	CRW1 V	40x80x8 CRW1 V ¹⁾	
90	8	CRW1 R	40x90x8 CRW1 R	
41	53	7	CRW1 R	41x53x7 CRW1 R
	55	8	CRW1 R	41x55x8 CRW1 R
	62	8	CRW1 R	41x62x8 CRW1 R
42	55	8	CRW1 R	42x55x8 CRW1 R
	55	8	CRW1 V	42x55x8 CRW1 V
	56	7	CRW1 V	42x56x7 CRW1 V
	56	8	CRW1 R	42x56x8 CRW1 R
	58	8	CRW1 R	42x58x8 CRW1 R
	58	8	CRW1 V	42x58x8 CRW1 V
	60	8	CRW1 R	42x60x8 CRW1 R
	60	8	CRW1 V	42x60x8 CRW1 V
	62	8	CRW1 R	42x62x8 CRW1 R
	62	8	CRW1 V	42x62x8 CRW1 V
	65	8	CRW1 R	42x65x8 CRW1 R
	65	8	CRW1 V	42x65x8 CRW1 V
72	8	CRW1 V	42x72x8 CRW1 V	
72	8	CRW1 R	42x72x8 CRW1 R	
43	57	8	CRW1 R	43x57x8 CRW1 R
	60	8	CRW1 R	43x60x8 CRW1 R
	69	8	CRW1 R	43x69x8 CRW1 R
	73	8	CRW1 R	43x73x8 CRW1 R

¹⁾ Bez powłoki SKF Bore Tite

**Uszczelnienia promieniowe wałów –
typ CRW1, CRWA1, CRWH1 i CRWHA1 – wymiary metryczne**
d₁ 44 – 54 mm



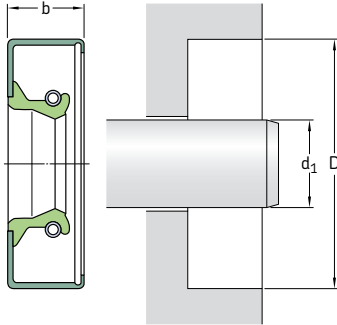
Patrz **strony 74 do 76** odnośnie wymagań dotyczących otworu oprawy.

Wymiary Wał	Otwór	Nominalna szerokość uszczelnienia b	Konstrukcja i materiał wargi	Oznaczenie
d ₁	D			
mm			–	–
44	60	8	CRW1 R	44×60×8 CRW1 R
	60	8	CRW1 V	44×60×8 CRW1 V ¹⁾
	62	8	CRW1 R	44×62×8 CRW1 R
	65	8	CRW1 R	44×65×8 CRW1 R
	68	8	CRW1 V	44×68×8 CRW1 V
	70	8	CRW1 R	44×70×8 CRW1 R
45	60	8	CRW1 R	45×60×8 CRW1 R
	60	8	CRW1 V	45×60×8 CRW1 V
	62	8	CRWA1 V	45×62×8 CRWA1 V
	62	8	CRW1 R	45×62×8 CRW1 R
	65	8	CRW1 R	45×65×8 CRW1 R
	65	8	CRW1 V	45×65×8 CRW1 V
	68	8	CRW1 R	45×68×8 CRW1 R
	68	8	CRW1 V	45×68×8 CRW1 V
	68	8	CRWA1 R	45×68×8 CRWA1 R
	72	8	CRW1 V	45×72×8 CRW1 V
	72	8	CRW1 R	45×72×8 CRW1 R
	75	8	CRW1 R	45×75×8 CRW1 R
	75	8	CRW1 V	45×75×8 CRW1 V
	80	8	CRW1 R	45×80×8 CRW1 R
85	8	CRW1 R	45×85×8 CRW1 R	
46	60	8	CRW1 R	46×60×8 CRW1 R
	65	8	CRW1 R	46×65×8 CRW1 R
	68	8	CRW1 R	46×68×8 CRW1 R
	72	8	CRW1 R	46×72×8 CRW1 R
	73	8	CRW1 R	46×73×8 CRW1 R

¹⁾ Bez powłoki SKF Bore Tite

Wymiary Wał	Otwór	Nominalna szerokość uszczelnienia b	Konstrukcja i materiał wargi	Oznaczenie	
d ₁	D				
mm			-	-	
47	60	7	CRW1 R	47×60×7 CRW1 R	
	62	8	CRW1 R	47×62×8 CRW1 R	
	72	8	CRW1 R	47×72×8 CRW1 R	
48	62	8	CRW1 R	48×62×8 CRW1 R	
	62	8	CRW1 P	48×62×8 CRW1 P	
	65	8	CRW1 R	48×65×8 CRW1 R	
	65	8	CRW1 V	48×65×8 CRW1 V	
	68	8	CRW1 V	48×68×8 CRW1 V	
	70	8	CRW1 R	48×70×8 CRW1 R	
	70	8	CRW1 V	48×70×8 CRW1 V	
	72	8	CRW1 R	48×72×8 CRW1 R	
	72	8	CRW1 V	48×72×8 CRW1 V	
	80	8	CRW1 R	48×80×8 CRW1 R	
	50	65	8	CRW1 R	50×65×8 CRW1 R
		65	8	CRW1 V	50×65×8 CRW1 V
		68	8	CRW1 R	50×68×8 CRW1 R
68		8	CRW1 V	50×68×8 CRW1 V	
70		8	CRW1 R	50×70×8 CRW1 R	
70		8	CRW1 V	50×70×8 CRW1 V	
72		8	CRW1 R	50×72×8 CRW1 R	
72		8	CRW1 V	50×72×8 CRW1 V	
75		8	CRWA1 R	50×75×8 CRWA1 R	
80		8	CRW1 R	50×80×8 CRW1 R	
80		8	CRW1 V	50×80×8 CRW1 V	
82		8	CRWA1 R	50×82×8 CRWA1 R	
85		8	CRW1 R	50×85×8 CRW1 R	
90		8	CRW1 R	50×90×8 CRW1 R	
90		8	CRW1 V	50×90×8 CRW1 V	
51	65	7	CRWA1 R	51×65×7 CRWA1 R	
	73	8	CRW1 R	51×73×8 CRW1 R	
	80	9,53	CRW1 R	51×80×10 CRW1 R	
	81	9,53	CRWH1 R	51×81×10 CRWH1 R	
	81	9,53	CRWHA1 R	51×81×10 CRWHA1 R	
	92	11,13	CRWH1 R	51×92×11 CRWH1 R	
52	68	8	CRW1 R	52×68×8 CRW1 R	
	68	8	CRW1 V	52×68×8 CRW1 V	
	70	8	CRW1 R	52×70×8 CRW1 R	
	72	8	CRWA1 V	52×72×8 CRWA1 V	
	72	8	CRW1 R	52×72×8 CRW1 R	
	72	8	CRW1 V	52×72×8 CRW1 V	
	85	8	CRW1 R	52×85×8 CRW1 R	
53	68	8	CRW1 V	53×68×8 CRW1 V	
54	65	8	CRW1 R	54×65×8 CRW1 R	
	65	8	CRW1 V	54×65×8 CRW1 V	
	73	11,13	CRW1 R	54×73×11 CRW1 R	
	73	11,13	CRWA1 R	54×73×11 CRWA1 R	
	81	9,53	CRWA1 R	54×81×10 CRWA1 R	

**Uszczelnienia promieniowe wałów –
typ CRW1, CRWA1, CRWH1 i CRWA1 – wymiary metryczne**
 d_1 55 – 70 mm

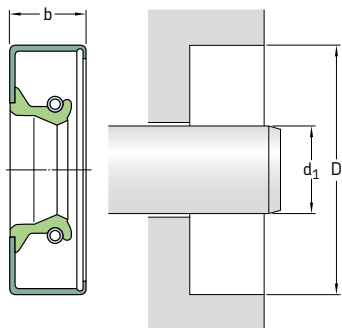


Patrz **strony 74 do 76** odnośnie wymagań dotyczących otworu oprawy.

Wymiary Wał	Otwór	Nominalna szerokość uszczelnienia b	Konstrukcja i materiał wargi	Oznaczenie
d_1	D			
mm			–	–
55	70	8	CRW1 R	55×70×8 CRW1 R
	70	8	CRW1 V	55×70×8 CRW1 V
	72	8	CRW1 R	55×72×8 CRW1 R
	72	8	CRW1 V	55×72×8 CRW1 V
	73	8	CRW1 V	55×73×8 CRW1 V
	75	8	CRW1 R	55×75×8 CRW1 R
	75	8	CRW1 V	55×75×8 CRW1 V
	80	8	CRW1 R	55×80×8 CRW1 R
	80	8	CRW1 V	55×80×8 CRW1 V
	85	8	CRW1 R	55×85×8 CRW1 R
90	90	8	CRW1 R	55×90×8 CRW1 R
	100	8	CRW1 R	55×100×8 CRW1 R
56	75	8	CRW1 R	56×75×8 CRW1 R
57	81	11	CRW1 R	57×81×11 CRW1 R
	81	11	CRWA1 P	57×81×11 CRWA1 P
92	92	11	CRWH1 R	57×92×11 CRWH1 R
	92	11	CRWA1 R	57×92×11 CRWA1 R
58	72	8	CRW1 R	58×72×8 CRW1 R
	72	8	CRW1 S	58×72×8 CRW1 S
	75	8	CRW1 R	58×75×8 CRW1 R
	80	8	CRW1 R	58×80×8 CRW1 R
	80	8	CRW1 V	58×80×8 CRW1 V
	85	8	CRW1 R	58×85×8 CRW1 R
	90	8	CRW1 R	58×90×8 CRW1 R

Wymiary Wał	Otwór	Nominalna szerokość uszczelnienia b	Konstrukcja i materiał wargi	Oznaczenie
d_1	D	b		
mm			-	-
60	75	8	CRW1 R	60×75×8 CRW1 R
	75	8	CRW1 V	60×75×8 CRW1 V
	80	8	CRW1 R	60×80×8 CRW1 R
	80	8	CRW1 V	60×80×8 CRW1 V
	82	8	CRWA1 R	60×82×8 CRWA1 R
	85	8	CRW1 V	60×85×8 CRW1 V
	85	8	CRW1 R	60×85×8 CRW1 R
	90	8	CRW1 R	60×90×8 CRW1 R
	105	8	CRW1 R	60×105×8 CRW1 R
	110	8	CRW1 R	60×110×8 CRW1 R
62	80	8	CRW1 V	62×80×8 CRW1 V
	85	8	CRW1 R	62×85×8 CRW1 R
	90	8	CRW1 R	62×90×8 CRW1 R
	90	11,13	CRWH1 R	62×90×11 CRWH1 R
63	78	8	CRW1 R	63×78×8 CRW1 R
	80	8	CRW1 R	63×80×8 CRW1 R
	85	8	CRW1 R	63×85×8 CRW1 R
	88	8	CRW1 R	63×88×8 CRW1 R
65	80	8	CRW1 R	65×80×8 CRW1 R
	80	8	CRW1 V	65×80×8 CRW1 V
	85	8	CRW1 R	65×85×8 CRW1 R
	85	8	CRW1 V	65×85×8 CRW1 V
	88	8	CRW1 R	65×88×8 CRW1 R
	90	8	CRW1 R	65×90×8 CRW1 R
	90	8	CRW1 V	65×90×8 CRW1 V
	92	11,13	CRWH1 R	65×92×11 CRWH1 R
	100	8	CRW1 R	65×100×8 CRW1 R
	100	8	CRW1 V	65×100×8 CRW1 V
68	85	8	CRW1 R	68×85×8 CRW1 R
	88	8	CRW1 R	68×88×8 CRW1 R
	90	8	CRW1 R	68×90×8 CRW1 R
	90	8	CRW1 V	68×90×8 CRW1 V
	95	10	CRW1 R	68×95×10 CRW1 R
	95	10	CRW1 V	68×95×10 CRW1 V
	100	10	CRW1 R	68×100×10 CRW1 R
	85	8	CRW1 R	70×85×8 CRW1 R
	88	8	CRW1 R	70×88×8 CRW1 R
	88	8	CRW1 V	70×88×8 CRW1 V
70	90	8	CRW1 R	70×90×8 CRW1 R
	90	10	CRW1 V	70×90×10 CRW1 V
	90	10	CRWHA1 P	70×90×10 CRWHA1 P
	92	11	CRWH1 R	70×92×11 CRWH1 R
	92	11	CRWH1 V	70×92×11 CRWH1 V
	95	10	CRW1 R	70×95×10 CRW1 R
	100	10	CRW1 R	70×100×10 CRW1 R
	105	10	CRW1 R	70×105×10 CRW1 R

**Uszczelnienia promieniowe wałów –
typ CRW1, CRWA1, CRWH1 i CRWA1 – wymiary metryczne**
 d_1 70 – 110 mm



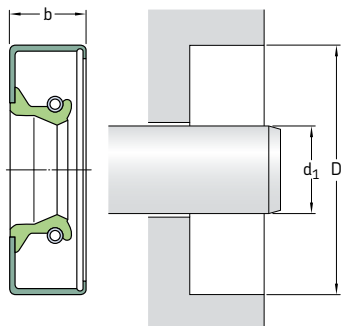
Patrz **strony 74 do 76** odnośnie wymagań dotyczących otworu oprawy.

Wymiary Wał	Otwór	Nominalna szerokość uszczelnienia b	Konstrukcja i materiał wargi	Oznaczenie
d_1	D			
mm			–	–
70	110	10	CRW1 R	70×110×10 CRW1 R
kont.	110	12,70	CRWA1 R	70×110×13 CRWA1 R¹⁾
72	88	8	CRW1 R	72×88×8 CRW1 R
73	92	11,13	CRWH1 R	73×92×11 CRWH1 R
	110	11,13	CRWA1 P	73×110×11 CRWA1 P
75	90	8	CRW1 R	75×90×8 CRW1 R
	95	10	CRW1 R	75×95×10 CRW1 R
	95	10	CRW1 V	75×95×10 CRW1 V
	100	10	CRW1 R	75×100×10 CRW1 R
	100	10	CRW1 V	75×100×10 CRW1 V
	105	10	CRW1 R	75×105×10 CRW1 R
	110	10	CRW1 R	75×110×10 CRW1 R
	115	12	CRW1 R	75×115×12 CRW1 R
80	100	10	CRW1 R	80×100×10 CRW1 R
	100	10	CRW1 V	80×100×10 CRW1 V
	105	10	CRW1 R	80×105×10 CRW1 R
	105	10	CRW1 V	80×105×10 CRW1 V
	110	10	CRW1 R	80×110×10 CRW1 R
	125	10	CRW1 R	80×125×10 CRW1 R
	125	10	CRW1 V	80×125×10 CRW1 V
	130	12	CRWA1 R	80×130×12 CRWA1 R
	140	12	CRW1 R	80×140×12 CRW1 R
84	127	11	CRWH1 R	84×127×11 CRWH1 R

¹⁾ Bez powłoki SKF Bore Tite

Wymiary Wał	Otwór	Nominalna szerokość uszczelnienia b	Konstrukcja i materiał wargi	Oznaczenie	
d_1	D	b			
mm			-	-	
85	105	10	CRW1 R	85×105×10 CRW1 R	
	105	10	CRW1 V	85×105×10 CRW1 V	
	110	10	CRW1 R	85×110×10 CRW1 R	
	110	10	CRWA1 V	85×110×10 CRWA1 V	
	120	12	CRW1 R	85×120×12 CRW1 R	
	130	12	CRW1 R	85×130×12 CRW1 R	
89	127	11,13	CRWH1 R	89×127×11 CRWH1 R	
90	110	12	CRW1 R	90×110×12 CRW1 R	
	110	12	CRW1 V	90×110×12 CRW1 V	
	115	12	CRWA1 R	90×115×12 CRWA1 R	
	120	12	CRW1 R	90×120×12 CRW1 R	
	120	12	CRW1 V	90×120×12 CRW1 V	
	125	12	CRW1 R	90×125×12 CRW1 R	
	125	12	CRW1 V	90×125×12 CRW1 V	
	130	12	CRW1 R	90×130×12 CRW1 R	
	140	12	CRWA1 R	90×140×12 CRWA1 R	
	92	127	11	CRWHA1 R	92×127×11 CRWHA1 R
127		11,13	CRWH1 R	92×127×11 CRWH1 R	
95	110	10	CRW1 R	95×110×10 CRW1 R	
	115	12	CRW1 R	95×115×12 CRW1 R	
	115	12	CRW1 V	95×115×12 CRW1 V	
	120	12	CRW1 R	95×120×12 CRW1 R	
	120	12	CRW1 V	95×120×12 CRW1 V	
	120	12	CRWA1 V	95×120×12 CRWA1 V	
	125	12	CRW1 R	95×125×12 CRW1 R	
	130	12	CRW1 R	95×130×12 CRW1 R	
	130	12	CRW1 V	95×130×12 CRW1 V	
	98	120	12	CRW1 V	98×120×12 CRW1 V
100	120	12	CRW1 R	100×120×12 CRW1 R	
	120	12	CRW1 V	100×120×12 CRW1 V	
	125	12	CRW1 R	100×125×12 CRW1 R	
	125	12	CRW1 V	100×125×12 CRW1 V	
	127	11,13	CRWH1 R	100×127×11 CRWH1 R	
	130	12	CRW1 R	100×130×12 CRW1 R	
	135	12	CRWA1 R	100×135×12 CRWA1 R	
	140	12	CRWA1 R	100×140×12 CRWA1 R	
105	127	11,13	CRWH1 R	105×127×11 CRWH1 R	
	130	12	CRW1 R	105×130×12 CRW1 R	
	130	12	CRW1 V	105×130×12 CRW1 V	
	135	12	CRWA1 R	105×135×12 CRWA1 R	
	140	12	CRWA1 R	105×140×12 CRWA1 R	
	160	12	CRW1 R	105×160×12 CRW1 R	
	110	130	12	CRW1 R	110×130×12 CRW1 R
		130	12	CRW1 V	110×130×12 CRW1 V
135		12	CRW1 V	110×135×12 CRW1 V	
140		12	CRW1 V	110×140×12 CRW1 V	
140		12	CRW1 R	110×140×12 CRW1 R	
145		12	CRW1 R	110×145×12 CRW1 R	
160		12	CRWH1 R	110×160×12 CRWH1 R	

**Uszczelnienia promieniowe wałów –
typ CRW1, CRWA1, CRWH1 i CRWHA1 – wymiary metryczne**
 d_1 115 – 280 mm



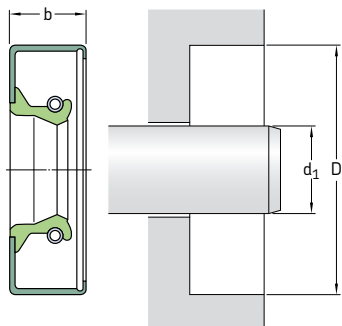
Patrz **strony 74 do 76** odnośnie wymagań dotyczących otworu oprawy.

Wymiary Wał	Otwór	Nominalna szerokość uszczelnienia b	Konstrukcja i materiał wargi	Oznaczenie
d_1	D			
mm			–	–
115	135 140 140	12 12 12	CRW1 R CRW1 R CRW1 V	115×135×12 CRW1 R 115×140×12 CRW1 R 115×140×12 CRW1 V
	145 150 160	12 12 12	CRW1 R CRW1 R CRW1 R	115×145×12 CRW1 R 115×150×12 CRW1 R 115×160×12 CRW1 R
120	140 145	12 12	CRWA1 R CRW1 R	120×140×12 CRWA1 R 120×145×12 CRW1 R
	150 160	12 12	CRW1 R CRWH1 R	120×150×12 CRW1 R 120×160×12 CRWH1 R
125	150 150 160	12 12 12	CRW1 R CRW1 V CRW1 R	125×150×12 CRW1 R 125×150×12 CRW1 V 125×160×12 CRW1 R
130	160 160 170	12 12 12	CRW1 R CRW1 V CRW1 R	130×160×12 CRW1 R 130×160×12 CRW1 V 130×170×12 CRW1 R
140	160 170 170	12 12 12	CRW1 R CRW1 R CRW1 V	140×160×12 CRW1 R 140×170×12 CRW1 R 140×170×12 CRW1 V ¹⁾
143	181	12,70	CRWHA1 R	143×181×13 CRWHA1 R
160	190	15	CRW1 V	160×190×15 CRW1 V
162	200 200	14,30 15,88	CRWHA1 R CRWH1 R	162×200×14 CRWHA1 R 162×200×16 CRWH1 R
188	215	16	CRWH1 R	188×215×16 CRWH1 R
203	254	15,88	CRWHA1 R	203×254×16 CRWHA1 R ¹⁾
216	254	15,88	CRWH1 R	216×254×16 CRWH1 R

¹⁾ Bez powłoki SKF Bore Tite

Wymiary Wał	Otwór	Nominalna szerokość uszczelnienia b	Konstrukcja i materiał wargi	Oznaczenie
d_1	D			
mm			-	-
220	250	16	CRWH1 R	220×250×16 CRWH1 R
280	320 320	20 20	CRWA1 R CRWA1 V	280×320×20 CRWA1 R 280×320×20 CRWA1 V

**Uszczelnienia promieniowe wałów –
typ CRW1, CRWA1, CRWH1 i CRWHA1 – wymiary calowe**
 d_1 0.250 – 0.669 in.



Patrz strony 74 do 76 odnośnie wymagań dotyczących otworu oprawy.

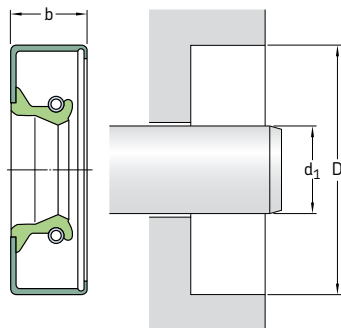
Wymiary Wał	Otwór	Nominalna szerokość uszczelnienia b	Konstrukcja i materiał wargi	Oznaczenie	
d_1	D				
in.			–	–	
0.250	0.749	0.250	CRW1 V	2513 ¹⁾	
	0.749	0.250	CRW1 R	2514	
0.375	0.749	0.250	CRW1 R	3687 ¹⁾	
	0.749	0.250	CRW1 V	3688	
	0.750	0.250	CRWA1 R	3680	
	0.836	0.188	CRW1 P	3719	
	0.875	0.250	CRW1 R	3725	
	0.999	0.250	CRW1 R	3751 ¹⁾	
	0.999	0.250	CRW1 V	3752	
	1.124	0.250	CRW1 R	3806 ¹⁾	
	0.438	0.875	0.250	CRW1 P	4249
		0.875	0.250	CRW1 R	4251 ¹⁾
0.875		0.375	CRWA1 R	4261 ¹⁾	
0.875		0.375	CRWA1 V	4262	
0.999		0.250	CRW1 V	4356	
0.999		0.375	CRW1 P	4353	
0.999		0.375	CRW1 R	4355	
1.124		0.250	CRW1 R	4390	
0.500		0.875	0.250	CRW1 R	4931
		0.875	0.250	CRW1 V	4932
	0.875	0.250	CRWA1 V	4933	
	0.875	0.250	CRWA1 V	4935	
	0.875	0.250	CRW1 D	4936	
	0.875	0.313	CRWA1 R	4939	
	0.987	0.250	CRW1 R	4943	
	0.999	0.250	CRW1 V	4980	
	0.999	0.250	CRW1 R	4984	
	0.999	0.250	CRWA1 R	4985	
	1.124	0.250	CRW1 P	5045	
	1.124	0.250	CRWA1 R	5062	
	1.124	0.250	CRW1 V	5066	

¹⁾ Bez powłoki SKF Bore Tite

Wymiary Wał	Otwór	Nominalna szerokość uszczelnienia b	Konstrukcja i materiał wargi	Oznaczenie
d_1	D	b		
in.			–	–
0.500 kont.	1.124	0.250	CRWA1 V	5067
	1.124	0.250	CRW1 R	5068
	1.124	0.313	CRW1 P	5046
	1.250	0.250	CRW1 R	5133
	1.375	0.250	CRW1 R	5150
	1.375	0.250	CRW1 V	5151
0.531	0.999	0.250	CRWA1 S	5321
0.546	0.875	0.250	CRW1 P	5385¹⁾
0.554	0.999	0.250	CRW1 R	5605
0.563	0.875	0.188	CRW1 D	5523
	0.999	0.250	CRW1 R	5541
	0.999	0.250	CRW1 V	5542
	0.999	0.250	CRW1 R	5543
	0.999	0.250	CRWA1 R	5606
	1.124	0.250	CRW1 V	5650
	1.124	0.250	CRW1 R	5652
	1.124	0.250	CRWA1 R	5662
	1.250	0.250	CRW1 R	5707
	1.375	0.250	CRW1 R	5756
	1.124	0.313	CRW1 R	5926
0.594	1.124	0.313	CRW1 V	5927
0.625	0.987	0.250	CRW1 R	6134
	0.999	0.250	CRWA1 V	6139
	0.999	0.250	CRWA1 R	6141
	0.999	0.250	CRW1 R	6143
	1.063	0.250	CRW1 R	6157
	1.124	0.250	CRW1 R	6903
	1.124	0.250	CRWA1 R	6904
	1.124	0.250	CRW1 V	6823
	1.124	0.250	CRWA1 V	6825
	1.181	0.250	CRWA1 R	6247
	1.181	0.256	CRWA1 V	6248
	1.250	0.250	CRW1 V	6909
	1.250	0.250	CRW1 R	6925
	1.250	0.250	CRWA1 R	6916
	1.375	0.250	CRW1 R	6372
	1.375	0.250	CRWA1 R	6373
	1.375	0.250	CRW1 V	6979
	1.375	0.250	CRWA1 V	6383
	1.377	0.250	CRWHA1 R	6391
	1.499	0.250	CRW1 R	6422
0.656	1.124	0.313	CRW1 R	6523
	1.250	0.250	CRW1 R	6541
	1.375	0.313	CRW1 R	6556
	1.575	0.250	CRW1 R	6582
0.669	0.999	0.188	CRW1 R	6595
	1.064	0.250	CRW1 R	6728
	1.064	0.250	CRW1 R	6729
	1.573	0.281	CRW1 V	6597¹⁾

¹⁾ Bez powłoki SKF Bore Tite

**Uszczelnienia promieniowe wałów –
typ CRW1, CRWA1, CRWH1 i CRWHA1 – wymiary calowe**
 d_1 0.688 – 0.875 in.



Patrz **strony 74 do 76** odnośnie wymagań dotyczących otworu oprawy.

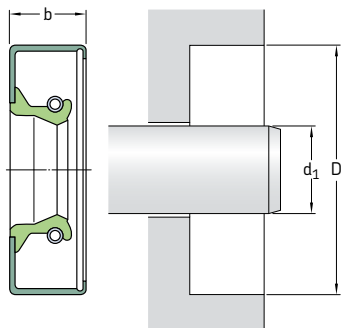
Wymiary Wał	Otwór	Nominalna szerokość uszczelnienia b	Konstrukcja i materiał wargi	Oznaczenie	
d_1	D				
in.			–	–	
0.688	1.124	0.190	CRW1 R	6738	
	1.124	0.250	CRW1 R	6741	
	1.124	0.250	CRW1 R	6743	
	1.124	0.250	CRW1 V	6745	
	1.187	0.188	CRW1 V	6770	
	1.188	0.188	CRW1 R	6763	
	1.250	0.256	CRWA1 R	6765	
	1.250	0.256	CRWHA1 V	6751	
	1.250	0.313	CRW1 R	6767	
	1.250	0.313	CRW1 V	6768	
	1.252	0.220	CRWH1 V	6769	
	1.375	0.250	CRWA1 R	6814	
	1.375	0.313	CRW1 R	6816	
	1.375	0.313	CRW1 V	6817	
	1.499	0.250	CRW1 R	6935	
	1.624	0.250	CRWA1 R	6990	
	0.750	1.124	0.188	CRW1 R	7414
		1.124	0.188	CRW1 V	7417
		1.249	0.188	CRW1 V	7467¹⁾
		1.250	0.188	CRW1 R	7439
1.250		0.188	CRW1 R	7478¹⁾	
1.250		0.250	CRW1 R	7438	
1.250		0.250	CRW1 R	7440	
1.250		0.250	CRWA1 R	7443	
1.250		0.250	CRW1 V	7450	
1.250		0.250	CRWA1 V	7453	
1.250		0.250	CRWA1 V	7455	
1.252		0.188	CRW1 R	7469	
1.260		0.250	CRW1 R	7473	
1.312		0.250	CRW1 R	7474	
1.312		0.250	CRWA1 R	7475	
1.375	0.250	CRW1 R	7512		

¹⁾ Bez powłoki SKF Bore Tite

Wymiary Wał	Otwór	Nominalna szerokość uszczelnienia b	Konstrukcja i materiał wargi	Oznaczenie	
d_1	D	b			
in.			-	-	
0.750 kont.	1.375	0.250	CRWA1 R	7513	
	1.375	0.250	CRW1 V	7515	
	1.375	0.250	CRWA1 V	7517	
	1.375	0.250	CRWA1 P	7533	
	1.499	0.250	CRW1 V	7567	
	1.499	0.250	CRW1 R	7572¹⁾	
	1.499	0.250	CRWA1 R	7573	
	1.575	0.250	CRW1 R	7591	
	1.624	0.250	CRW1 V	7623	
	1.624	0.250	CRWA1 V	7624	
	1.624	0.250	CRW1 R	7627	
	1.624	0.250	CRWA1 R	7628	
	1.752	0.250	CRW1 R	7636	
	1.752	0.250	CRWA1 V	7638	
	1.828	0.250	CRW1 R	7661	
	1.874	0.250	CRW1 R	7690	
	2.047	0.313	CRW1 R	7693	
	0.781	1.375	0.313	CRW1 V	7824
		1.375	0.313	CRW1 R	7829¹⁾
		1.499	0.313	CRW1 R	7849
1.624		0.313	CRW1 R	7872	
1.828		0.250	CRW1 P	7889	
0.787	1.124	0.188	CRW1 R	7740	
0.813	1.187	0.313	CRWA1 V	8013	
	1.250	0.188	CRW1 R	8017¹⁾	
	1.250	0.188	CRW1 P	8018	
	1.375	0.375	CRW1 V	8053	
	1.375	0.375	CRW1 R	8060	
	1.499	0.250	CRW1 R	8088¹⁾	
	1.624	0.250	CRW1 V	8178	
	1.752	0.375	CRW1 R	8215	
	0.875	1.250	0.188	CRW1 R	8624
		1.250	0.250	CRW1 V	8621
1.308		0.250	CRW1 V	8649	
1.375		0.250	CRW1 V	8646	
1.375		0.250	CRW1 R	8648	
1.437		0.250	CRW1 R	8691	
1.499		0.250	CRW1 R	8700	
1.499		0.250	CRWA1 R	8702	
1.499		0.250	CRW1 V	8704	
1.499		0.250	CRWA1 V	8707	
1.499		0.313	CRW1 R	8703¹⁾	
1.502		0.313	CRWA1 R	8748	
1.575		0.250	CRW1 R	8763	
1.624		0.250	CRWA1 R	8782	
1.624		0.250	CRW1 V	8795	
1.624		0.250	CRW1 R	8796	
1.752		0.250	CRW1 R	8821	
1.828		0.250	CRW1 R	8842	
1.874	0.250	CRW1 R	8860		

1) Bez powłoki SKF Bore Tite

**Uszczelnienia promieniowe wałów –
typ CRW1, CRWA1, CRWH1 i CRWA1 – wymiary calowe**
d₁ 0.875 – 1.063 in.



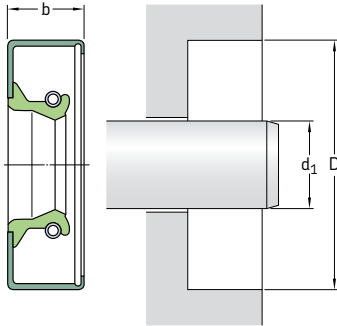
Patrz strony 74 do 76 odnośnie wymagań dotyczących otworu oprawy.

Wymiary Wał	Otwór	Nominalna szerokość uszczelnienia b	Konstrukcja i materiał wargi	Oznaczenie
d ₁	D			
in.			–	–
0.875 kont.	2.000 2.050	0.250 0.375	CRW1 R CRWH1 V	8870 8871
0.882	2.088	0.313	CRWA1 R	9000
0.938	1.375 1.500 1.500	0.250 0.250 0.250	CRWA1 R CRW1 R CRW1 V	9244 9303 9304
	1.624 1.624	0.250 0.250	CRW1 R CRW1 V	9307 9308
	1.752 1.828	0.250 0.250	CRW1 R CRW1 R	9347 9409
0.950	1.358	0.275	CRW1 P	9520
0.969	1.406 1.499 1.499	0.250 0.313 0.313	CRWA1 P CRW1 V CRW1 R	9604 9611 9613¹⁾
	1.624 1.624 1.686 1.686	0.250 0.250 0.313 0.313	CRW1 R CRW1 V CRWA1 R CRW1 R	9646 9647 9663 9664
	1.752 1.828	0.250 0.313	CRW1 R CRW1 R	9667 9681
0.981	1.376	0.313	CRW1 V	9888¹⁾
0.984	1.499 1.749	0.250 0.375	CRW1 V CRWA1 V	9686 9803¹⁾
1.000	1.367 1.375 1.375	0.313 0.250 0.250	CRW1 R CRW1 P CRW1 V	9822 9826¹⁾ 9831

¹⁾ Bez powłoki SKF Bore Tite

Wymiary Wał	Otwór	Nominalna szerokość uszczelnienia b	Konstrukcja i materiał wargi	Oznaczenie	
d_1	D	b			
in.			–	–	
1.000 kont.	1.437	0.250	CRW1 V	9833	
	1.437	0.250	CRW1 R	9837	
	1.437	0.250	CRWA1 R	9838	
	1.437	0.250	CRWA1 V	9847	
	1.496	0.390	CRW1 R	9850	
	1.499	0.250	CRW1 R	9852	
	1.499	0.250	CRW1 V	9854	
	1.499	0.250	CRW1 R	9876	
	1.499	0.250	CRWA1 R	9878	
	1.499	0.250	CRWA1 V	9879	
	1.499	0.315	CRWA1 V	9862	
	1.499	0.315	CRW1 V	9892	
	1.561	0.250	CRW1 R	9894	
	1.575	0.313	CRWA1 R	9907	
	1.624	0.250	CRW1 R	9934	
	1.624	0.250	CRWA1 R	9935	
	1.624	0.250	CRW1 V	9937	
	1.624	0.250	CRWA1 V	9939	
	1.686	0.250	CRW1 R	9960	
	1.752	0.250	CRW1 V	9982	
	1.752	0.250	CRWA1 V	9983	
	1.752	0.250	CRW1 R	9997	
	1.752	0.250	CRWA1 R	9998	
	1.828	0.250	CRW1 V	10058	
	1.828	0.250	CRW1 P	10047	
	1.828	0.250	CRW1 R	10049	
	1.828	0.250	CRWA1 R	10050	
	1.851	0.250	CRW1 R	10071	
	1.874	0.250	CRW1 R	10075	
	1.938	0.250	CRW1 R	10104	
	1.983	0.250	CRWA1 V	10111	
	1.983	0.313	CRWA1 R	10114	
	2.000	0.250	CRW1 R	10123	
	2.000	0.250	CRWA1 R	10124	
	2.000	0.250	CRWA1 R	10127	
	2.000	0.250	CRW1 V	10128	
	2.000	0.250	CRWA1 V	10129	
	2.047	0.250	CRWA1 R	10157	
	2.062	0.250	CRW1 R	10158	
	2.250	0.250	CRW1 R	10169	
	1.063	1.499	0.250	CRW1 R	10515
		1.499	0.250	CRW1 V	10518
1.512		0.256	CRW1 P	532866	
1.561		0.250	CRW1 R	10581	
1.577		0.250	CRW1 R	10583	
1.624		0.250	CRW1 R	10598	
1.686		0.250	CRW1 R	10632	
1.752		0.250	CRW1 R	10653	
1.828		0.250	CRW1 R	10681	
1.828		0.250	CRW1 V	10682	
1.874		0.250	CRW1 R	10700	
1.979		0.250	CRW1 R	10728	
1.983		0.250	CRW1 R	10733	

**Uszczelnienia promieniowe wałów –
typ CRW1, CRWA1, CRWH1 i CRWA1 – wymiary calowe**
 d_1 1.063 – 1.250 in.



Patrz **strony 74 do 76** odnośnie wymagań dotyczących otworu oprawy.

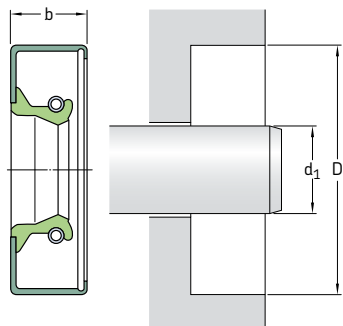
Wymiary Wał	Otwór	Nominalna szerokość uszczelnienia b	Konstrukcja i materiał wargi	Oznaczenie
d_1	D			
in.			–	–
1.063	2.000	0.250	CRW1 R	10740
kont.	2.062	0.250	CRW1 R	10766
1.125	1.499	0.188	CRW1 V	11059¹⁾
	1.499	0.188	CRW1 R	11061¹⁾
	1.561	0.250	CRW1 P	11066
	1.561	0.250	CRW1 R	11067
	1.561	0.250	CRW1 V	11071
	1.565	0.250	CRW1 R	11082
	1.624	0.250	CRW1 P	11111
	1.624	0.250	CRW1 R	11123
	1.624	0.250	CRWA1 R	11124
	1.624	0.250	CRW1 V	11133
	1.624	0.250	CRWA1 V	11134
	1.733	0.375	CRW1 R	11137
	1.752	0.250	CRW1 R	11138
	1.752	0.250	CRW1 V	11144
	1.828	0.250	CRW1 R	11170
	1.828	0.250	CRWA1 R	11171
	1.828	0.250	CRW1 V	11172
	1.828	0.250	CRWA1 V	11175
	1.852	0.313	CRWH1 R	11197
	1.852	0.313	CRWA1 R	11200
	1.874	0.250	CRW1 V	11225
	1.874	0.250	CRWA1 V	11218
	1.874	0.250	CRW1 R	11224
	1.874	0.250	CRWA1 R	11223
	1.983	0.250	CRW1 R	11299
	2.000	0.250	CRW1 R	11340
	2.000	0.250	CRW1 V	11344
	2.000	0.374	CRWA1 V	12138
	2.000	0.375	CRWA1 R	11343

¹⁾ Bez powłoki SKF Bore Tite

Wymiary Wał	Otwór	Nominalna szerokość uszczelnienia b	Konstrukcja i materiał wargi	Oznaczenie
d_1	D	b		
in.			–	–
1.125	2.047	0.313	CRWA1 R	11353
kont.	2.062	0.250	CRWA1 V	11368
	2.062	0.313	CRW1 R	11366
	2.125	0.313	CRW1 R	11372
	2.125	0.313	CRW1 V	11373
	2.250	0.250	CRW1 R	11378
	2.441	0.250	CRW1 R	11392
1.126	1.575	0.236	CRWA1 R	11086
1.156	1.686	0.250	CRWA1 R	11518
	1.752	0.250	CRWA1 R	11514
	1.874	0.250	CRW1 R	11524
	1.875	0.375	CRWA1 R	11536¹⁾
	2.000	0.250	CRW1 R	11544
	2.000	0.250	CRWA1 R	11545
	2.000	0.250	CRW1 V	11550
	2.062	0.313	CRW1 R	11558
1.175	2.031	0.500	CRW1 R	11553
1.178	2.073	0.335	CRW1 S	11650
1.188	1.561	0.313	CRW1 V	11710¹⁾
	1.686	0.250	CRW1 P	11728
	1.687	0.250	CRW1 R	11730
	1.752	0.250	CRW1 R	11734
	1.752	0.250	CRW1 V	11736
	1.828	0.375	CRW1 R	11740
	1.875	0.250	CRW1 P	11763
	1.875	0.375	CRW1 R	11585
	1.983	0.250	CRW1 R	11776
	1.983	0.250	CRWA1 R	11777
	2.000	0.250	CRW1 R	11800
	2.000	0.250	CRWA1 R	11801
	2.000	0.250	CRW1 V	11806
	2.062	0.250	CRW1 R	11878
	2.062	0.250	CRW1 P	11879
	2.125	0.313	CRW1 R	11907
	2.165	0.250	CRW1 R	11911
	2.250	0.250	CRW1 R	11914
	2.437	0.250	CRW1 R	11923
	2.441	0.250	CRW1 R	11930
1.190	2.125	0.313	CRWHA1 R	11908
1.234	2.250	0.250	CRW1 R	12590
1.250	1.625	0.188	CRW1 R	12329
	1.687	0.250	CRW1 V	12335
	1.687	0.250	CRW1 R	12336
	1.687	0.250	CRWA1 V	12337
	1.687	0.313	CRWA1 R	12350

¹⁾ Bez powłoki SKF Bore Tite

**Uszczelnienia promieniowe wałów –
typ CRW1, CRWA1, CRWH1 i CRWHA1 – wymiary calowe**
 d_1 1.250 – 1.375 in.



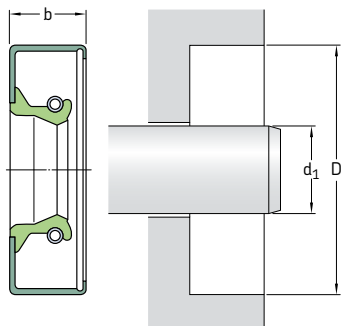
Patrz strony 74 do 76 odnośnie wymagań dotyczących otworu oprawy.

Wymiary Wał	Otwór	Nominalna szerokość uszczelnienia b	Konstrukcja i materiał wargi	Oznaczenie
d_1	D			
in.			–	–
1.250	1.752	0.250	CRW1 V	12340
kont.	1.752	0.250	CRWA1 V	12343
	1.752	0.250	CRW1 R	12363
	1.752	0.250	CRWA1 R	12364
	1.874	0.250	CRW1 P	12382
	1.874	0.250	CRWA1 V	12383
	1.874	0.250	CRW1 R	12384
	1.874	0.250	CRWA1 R	12386
	1.938	0.250	CRW1 R	12391
	1.955	0.250	CRWA1 R	12396
	1.983	0.250	CRW1 R	12427
	1.983	0.250	CRWA1 R	12428
	1.983	0.250	CRW1 V	12432
	2.000	0.250	CRW1 V	12445
	2.000	0.250	CRWA1 V	12446
	2.000	0.250	CRW1 R	12456
	2.000	0.250	CRWA1 R	12458
	2.000	0.438	CRW1 P	12483
	2.062	0.250	CRWA1 V	12531
	2.062	0.433	CRWHA1 V	12533
	2.062	0.438	CRWH1 R	12530
	2.125	0.250	CRW1 V	12544
	2.125	0.250	CRW1 R	12545
	2.125	0.250	CRWA1 R	12551
	2.250	0.250	CRW1 R	12577
	2.327	0.500	CRW1 R	12610
	2.374	0.313	CRW1 R	12613
	2.374	0.313	CRWA1 R	12614
	2.374	0.315	CRW1 V	12612
	2.437	0.250	CRW1 R	12621
	2.441	0.250	CRW1 R	12631
	2.500	0.310	CRW1 V	12638
	2.502	0.313	CRW1 R	12637

Wymiary Wał	Otwór	Nominalna szerokość uszczelnienia b	Konstrukcja i materiał wargi	Oznaczenie
d_1	D	b		
in.			–	–
1.301	2.046	0.492	CRWA1 R	12907
1.313	1.828	0.375	CRW1 P	13021
	2.062	0.313	CRW1 R	13050
	2.062	0.313	CRWA1 R	13052
	2.062	0.313	CRW1 V	13054
	2.125	0.313	CRW1 R	13092
	2.250	0.313	CRW1 R	13112
	2.282	0.250	CRWA1 R	13157
1.328	2.031	0.313	CRW1 R	13415¹⁾
	2.061	0.313	CRW1 R	13350
	2.227	0.313	CRW1 R	13418
1.344	2.106	0.313	CRW1 R	13421
	2.125	0.313	CRW1 R	13437
1.365	1.956	0.438	CRW1 R	13985
	2.081	0.313	CRW1 R	13598
	2.261	0.313	CRW1 R	13700
1.375	1.750	0.250	CRW1 R	13514
	1.828	0.250	CRWA1 V	13510
	1.828	0.313	CRW1 R	13537
	1.835	0.250	CRW1 R	13536
	1.873	0.313	CRW1 V	13511
	1.874	0.250	CRW1 P	13512
	1.874	0.250	CRW1 R	13534
	1.874	0.250	CRW1 V	13538
	1.874	0.313	CRWA1 R	13535
	1.938	0.250	CRWA1 R	13552
	1.955	0.433	CRWA1 P	13527
	1.983	0.313	CRW1 P	13557
	2.000	0.313	CRWA1 P	13562
	2.000	0.313	CRW1 R	13568
	2.000	0.313	CRWA1 R	13569
	2.000	0.313	CRWH1 R	13571
	2.000	0.313	CRW1 V	13579
	2.000	0.313	CRWA1 V	13581
	2.062	0.313	CRW1 V	13582
	2.062	0.313	CRW1 R	13585¹⁾
	2.062	0.313	CRWA1 P	13588
	2.062	0.315	CRWA1 V	13607
	2.106	0.313	CRWA1 R	13602¹⁾
	2.106	0.313	CRW1 P	13614
	2.125	0.313	CRW1 R	13649
	2.125	0.313	CRWA1 R	13651
	2.125	0.313	CRWA1 V	13661
	2.125	0.313	CRW1 V	13663
	2.250	0.250	CRWA1 R	13698
	2.250	0.313	CRW1 R	13671
	2.250	0.313	CRWA1 R	13676
	2.250	0.313	CRW1 V	13688
	2.250	0.313	CRWA1 V	13691
	2.250	0.313	CRW1 P	13869

¹⁾ Bez powłoki SKF Bore Tite

**Uszczelnienia promieniowe wałów –
typ CRW1, CRWA1, CRWH1 i CRWHA1 – wymiary calowe**
 d_1 1.375 – 1.500 in.



Patrz **strony 74 do 76** odnośnie wymagań dotyczących otworu oprawy.

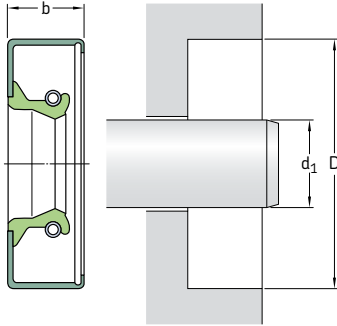
Wymiary Wał	Otwór	Nominalna szerokość uszczelnienia b	Konstrukcja i materiał wargi	Oznaczenie
d_1	D			
in.			–	–
1.375 kont.	2.374	0.313	CRW1 V	13734
	2.374	0.313	CRW1 R	13738
	2.374	0.313	CRWA1 R	13739
	2.437	0.250	CRW1 R	13797
	2.441	0.313	CRW1 R	13810
	2.441	0.313	CRWA1 R	13812
	2.502	0.313	CRW1 R	13865
	2.502	0.313	CRW1 V	13867
	2.502	0.374	CRWA1 V	13856
	2.562	0.375	CRW1 R	13875
	2.562	0.375	CRWA1 R	13876
	2.562	0.375	CRWA1 V	13878
	2.623	0.313	CRWA1 V	13882
	2.686	0.500	CRW1 R	13892
	2.716	0.313	CRW1 R	13900
	2.812	0.375	CRWHA1 R	13912
	2.835	0.313	CRWA1 R	13918
	2.835	0.313	CRW1 R	13920
	2.835	0.313	CRWA1 P	13925
	2.875	0.313	CRWA1 P	13929
1.378	2.835	0.313	CRWA1 V	13926
1.417	2.616	0.313	CRW1 R	14092
1.438	2.062	0.313	CRW1 V	14212¹⁾
	2.062	0.313	CRWA1 R	14214
	2.125	0.313	CRW1 R	14223
	2.125	0.313	CRWA1 V	14225
	2.250	0.313	CRWA1 R	14247
	2.250	0.313	CRWA1 V	14259
	2.250	0.313	CRW1 V	14260
	2.250	0.313	CRW1 R	14262

¹⁾ Bez powłoki SKF Bore Tite

Wymiary Wał	Otwór	Nominalna szerokość uszczelnienia b	Konstrukcja i materiał wargi	Oznaczenie
d_1	D	b		
in.			–	–
1.438	2.374	0.313	CRW1 R	14282
kont.	2.374	0.313	CRWA1 R	14285
	2.437	0.313	CRW1 R	14363
	2.502	0.313	CRW1 R	14383
	2.623	0.313	CRW1 R	14404
	2.686	0.313	CRW1 R	14423
	2.750	0.313	CRW1 R	14458
1.484	2.254	0.313	CRW1 R	14907
1.494	2.060	0.270	CRW1 R	14789
1.496	2.165	0.315	CRWA1 R	550250
1.500	1.874	0.250	CRW1 R	14807¹⁾
	1.918	0.250	CRW1 V	14809¹⁾
	1.983	0.250	CRW1 V	14821
	1.983	0.250	CRWA1 R	14824
	1.983	0.313	CRW1 R	14832
	2.000	0.313	CRWA1 R	14846
	2.000	0.313	CRW1 R	14855
	2.000	0.313	CRW1 V	14861
	2.048	0.313	CRWA1 R	14858
	2.062	0.313	CRW1 R	14864
	2.062	0.313	CRW1 V	14867
	2.125	0.313	CRW1 R	14875
	2.125	0.313	CRWA1 R	14876
	2.125	0.313	CRW1 V	14886
	2.125	0.313	CRWA1 V	14887
	2.222	0.313	CRW1 R	14903
	2.250	0.313	CRW1 S	14935
	2.250	0.313	CRW1 R	14938
	2.250	0.313	CRWA1 R	14939
	2.250	0.313	CRW1 V	14940
	2.250	0.313	CRWA1 V	14942
	2.260	0.406	CRW1 R	14968
	2.374	0.313	CRW1 V	14992
	2.374	0.313	CRWA1 V	14994
	2.374	0.313	CRW1 R	15004
	2.374	0.313	CRWA1 R	15005
	2.374	0.500	CRWH1 R	15039
	2.377	0.453	CRWA1 R	15041
	2.437	0.313	CRW1 R	15076
	2.441	0.313	CRW1 R	15092¹⁾
	2.441	0.313	CRWA1 R	15093
	2.441	0.313	CRW1 V	15097
	2.502	0.313	CRW1 V	15138
	2.502	0.313	CRW1 R	15141
	2.502	0.313	CRWA1 R	15142
	2.561	0.313	CRW1 R	15176
	2.623	0.313	CRW1 R	15194
	2.686	0.500	CRW1 R	15207

¹⁾ Bez powłoki SKF Bore Tite

**Uszczelnienia promieniowe wałów –
typ CRW1, CRWA1, CRWH1 i CRWHA1 – wymiary calowe**
 d_1 1.500 – 1.645 in.



Patrz **strony 74 do 76** odnośnie wymagań dotyczących otworu oprawy.

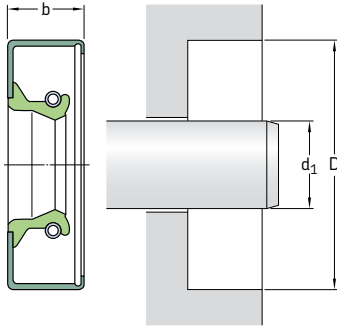
Wymiary Wał	Otwór	Nominalna szerokość uszczelnienia b	Konstrukcja i materiał wargi	Oznaczenie
d_1	D			
in.			–	–
1.500	2.716	0.438	CRW1 R	15204
kont.	2.750	0.313	CRW1 R	15214
	2.758	0.313	CRW1 R	15230
	2.835	0.313	CRW1 R	15234
	2.875	0.313	CRW1 R	15235
1.552	2.502	0.500	CRWA1 R	15450
	2.686	0.500	CRW1 R	15460
	2.750	0.500	CRWHA1 P	15462
1.563	2.062	0.250	CRW1 V	15506
	2.062	0.250	CRW1 R	15508
	2.125	0.313	CRW1 R	15517¹⁾
	2.125	0.313	CRWA1 P	15518
	2.250	0.313	CRW1 R	15522
	2.374	0.313	CRW1 P	15540¹⁾
	2.374	0.313	CRW1 R	15542
	2.374	0.313	CRWA1 R	15543
	2.374	0.313	CRWA1 V	15549
	2.437	0.313	CRW1 R	15592¹⁾
	2.441	0.500	CRWA1 R	15620
	2.465	0.374	CRWA1 P	15624
	2.502	0.313	CRWA1 R	15635
	2.502	0.313	CRW1 R	15655
	2.502	0.313	CRW1 V	15656
	2.561	0.313	CRW1 R	15677
	2.623	0.313	CRW1 R	15699
	2.686	0.313	CRW1 R	15707
	2.750	0.500	CRWH1 R	15761
	2.875	0.313	CRW1 R	15773
	2.875	0.313	CRWA1 P	15779

¹⁾ Bez powłoki SKF Bore Tite

Wymiary Wał	Otwór	Nominalna szerokość uszczelnienia b	Konstrukcja i materiał wargi	Oznaczenie
d ₁	D	b		
in.			–	–
1.578	2.082	0.250	CRW1 R	15510
	2.408	0.313	CRWHA1 R	15557
1.594	2.125	0.313	CRW1 P	15915
	2.437	0.313	CRW1 P	15940
	2.437	0.313	CRW1 R	15955
	2.502	0.313	CRW1 R	15960
	2.623	0.313	CRW1 R	15968
	2.758	0.313	CRW1 R	15975
1.618	2.531	0.438	CRWA1 R	16449
1.625	2.000	0.250	CRW1 V	16039
	2.000	0.250	CRW1 R	16046¹⁾
	2.116	0.313	CRWA1 R	16047
	2.125	0.250	CRW1 V	16048
	2.125	0.250	CRW1 R	16054
	2.248	0.313	CRWA1 R	16062
	2.250	0.313	CRW1 R	16061
	2.250	0.313	CRW1 V	16078¹⁾
	2.250	0.375	CRW1 P	16049
	2.282	0.313	CRW1 R	16083
	2.374	0.250	CRW1 R	16094¹⁾
	2.374	0.313	CRWH1 R	16072
	2.374	0.313	CRW1 V	16077
	2.374	0.313	CRW1 R	16084
	2.374	0.313	CRWA1 R	16085
	2.374	0.313	CRWA1 P	16091¹⁾
	2.374	0.500	CRWH1 R	16079
	2.437	0.313	CRW1 R	16113
	2.437	0.313	CRWA1 R	16128
	2.437	0.313	CRW1 V	16119
	2.437	0.313	CRWA1 V	16120
	2.441	0.313	CRW1 R	16180
	2.441	0.313	CRWA1 R	16201
	2.502	0.313	CRWA1 V	16243
	2.502	0.313	CRW1 R	16245
	2.502	0.313	CRWA1 R	16246
	2.502	0.313	CRWA1 P	16247¹⁾
	2.502	0.374	CRWHA1 V	16257
	2.502	0.375	CRWHA1 R	16254
	2.562	0.313	CRWA1 V	16290
	2.623	0.313	CRW1 R	16314
	2.623	0.313	CRWA1 R	16315
	2.623	0.313	CRW1 V	16316
	2.686	0.313	CRW1 R	16337
	2.686	0.313	CRW1 V	16338
	2.750	0.250	CRW1 R	16364
	2.750	0.313	CRWH1 R	16368
	2.758	0.313	CRW1 R	16374
	2.875	0.313	CRW1 R	16406
	3.000	0.313	CRWH1 R	16422
1.645	2.656	0.313	CRWA1 P	16500

¹⁾ Bez powłoki SKF Bore Tite

**Uszczelnienia promieniowe wałów –
typ CRW1, CRWA1, CRWH1 i CRWA1 – wymiary calowe**
 d_1 1.656 – 1.813 in.



Patrz strony 74 do 76 odnośnie wymagań dotyczących otworu oprawy.

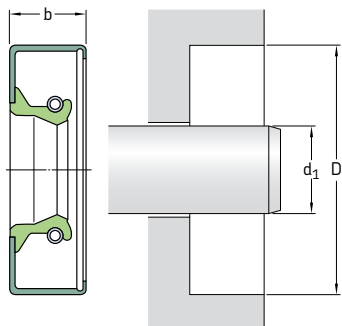
Wymiary Wał	Otwór	Nominalna szerokość uszczelnienia b	Konstrukcja i materiał wargi	Oznaczenie
d_1	D			
in.			–	–
1.656	2.623 2.686	0.375 0.313	CRWA1 P CRW1 R	16545 16556
1.688	2.279 2.328 2.437 2.437 2.437 2.437 2.502 2.623 2.623 2.623 2.686 2.716 2.750 2.750 2.875 3.061 3.125	0.500 0.313 0.250 0.313 0.313 0.469 0.313 0.313 0.500 0.500 0.313 0.313 0.313 0.375 0.313 0.375 0.375	CRWH1 R CRWA1 R CRW1 S CRW1 R CRWA1 R CRW1 S CRW1 R CRWA1 R CRW1 R CRWA1 V CRW1 R CRW1 R CRW1 R CRWA1 R CRW1 R CRW1 R CRWA1 R	16650 16657 16692 16679 16680 16696 16719 16814 16816 16817 16842 16854 16900¹⁾ 16903 16999 17035 17038
1.704	3.034	0.500	CRWA1 R	17100
1.719	2.561	0.315	CRWA1 R	17144
1.750	2.250 2.250 2.374 2.374 2.374 2.411 2.437 2.437	0.313 0.313 0.313 0.313 0.313 0.375 0.313 0.313	CRW1 R CRW1 V CRWA1 V CRW1 R CRWA1 R CRW1 P CRW1 R CRW1 R	17231 17234 17261 17270 17271 17280 17283 17284

¹⁾ Bez powłoki SKF Bore Tite

Wymiary Wał	Otwór	Nominalna szerokość uszczelnienia b	Konstrukcja i materiał wargi	Oznaczenie
d ₁	D	b		
in.			-	-
1.750	2.437	0.313	CRWA1 R	17285
kont.	2.437	0.313	CRW1 V	17292
	2.437	0.313	CRWA1 V	17293
	2.441	0.313	CRW1 R	17315
	2.441	0.313	CRWA1 R	550154
	2.441	0.375	CRWA1 V	17320
	2.502	0.313	CRW1 V	17379
	2.502	0.313	CRWA1 V	17381
	2.502	0.313	CRW1 R	17386
	2.502	0.313	CRWA1 R	17387
	2.502	0.375	CRWHA1 V	17395
	2.502	0.375	CRW1 S	17399
	2.561	0.313	CRW1 R	17404
	2.565	0.313	CRWA1 R	17413
	2.623	0.313	CRW1 R	17442
	2.623	0.313	CRWA1 R	17443
	2.623	0.313	CRW1 S	17444
	2.623	0.313	CRWA1 V	17448
	2.623	0.375	CRWH1 R	17456
	2.686	0.313	CRW1 R	17484¹⁾
	2.717	0.438	CRWA1 R	17607
	2.750	0.313	CRWA1 R	17523
	2.750	0.313	CRW1 R	17557
	2.750	0.313	CRW1 V	17558
	2.758	0.313	CRW1 R	17605
	2.810	0.313	CRWA1 R	17624¹⁾
	2.810	0.313	CRWA1 V	17627
	2.875	0.313	CRW1 R	17653
	2.875	0.313	CRW1 V	17657
	2.875	0.375	CRWHA1 R	17645
	2.981	0.438	CRWHA1 R	17675¹⁾
	2.997	0.313	CRWHA1 R	17678
	2.997	0.313	CRW1 R	17695
	3.000	0.313	CRWA1 R	17699
	3.000	0.313	CRW1 R	17707
	3.000	0.313	CRW1 V	17709
	3.061	0.313	CRW1 R	17716
	3.061	0.375	CRWA1 R	17718
	3.189	0.313	CRW1 R	17746
	3.543	0.438	CRW1 R	17756
	3.625	0.438	CRW1 R	17761
1.768	2.363	0.313	CRWHA1 V	17780
1.781	2.252	0.313	CRWA1 R	17806
	2.502	0.313	CRWH1 R	17810
	2.502	0.313	CRWH1 V	17811
	2.623	0.313	CRW1 R	17821
	2.686	0.313	CRW1 R	17832¹⁾
1.812	2.623	0.374	CRWA1 V	17949
1.813	2.279	0.313	CRW1 R	18025
	2.437	0.313	CRW1 R	18039
	2.562	0.313	CRWA1 V	18049

¹⁾ Bez powłoki SKF Bore Tite

**Uszczelnienia promieniowe wałów –
typ CRW1, CRWA1, CRWH1 i CRWHA1 – wymiary calowe**
 d_1 1.813 – 1.938 in.



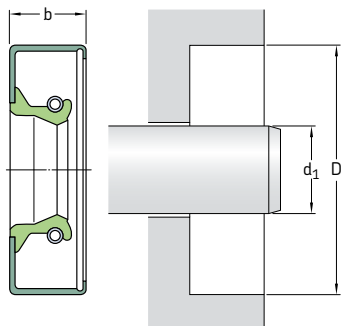
Patrz strony 74 do 76 odnośnie wymagań dotyczących otworu oprawy.

Wymiary Wał	Otwór	Nominalna szerokość uszczelnienia b	Konstrukcja i materiał wargi	Oznaczenie
d_1	D			
in.			–	–
1.813	2.623	0.313	CRW1 R	18104
kont.	2.686	0.313	CRWA1 P	18114
	2.750	0.313	CRW1 R	18159
	2.875	0.313	CRW1 R	18242
	3.000	0.375	CRWA1 P	18264
1.844	2.623	0.313	CRW1 R	18425
	2.750	0.313	CRW1 P	18444
1.868	2.518	0.315	CRWA1 P	18492
1.875	2.398	0.250	CRW1 R	18549
	2.471	0.313	CRWA1 R	18545
	2.500	0.313	CRW1 P	18555
	2.502	0.313	CRW1 R	18565
	2.562	0.313	CRWA1 V	18546
	2.562	0.313	CRW1 P	18562
	2.623	0.313	CRW1 R	18580
	2.623	0.313	CRWA1 R	18581
	2.623	0.313	CRW1 V	18582
	2.623	0.313	CRWA1 V	18584
	2.623	0.374	CRW1 S	18592
	2.686	0.313	CRW1 R	18626
	2.750	0.313	CRW1 V	18652
	2.750	0.313	CRW1 R	18657
	2.750	0.313	CRWA1 R	18658
	2.750	0.313	CRW1 P	18666
	2.758	0.313	CRW1 P	18671
	2.758	0.313	CRW1 S	18679
	2.782	0.438	CRWH1 R	18693
	2.782	0.438	CRWHA1 R	18695
	2.875	0.313	CRW1 V	18732
	2.875	0.313	CRW1 R	18733
	2.875	0.313	CRWA1 R	18734

Wymiary Wał	Otwór	Nominalna szerokość uszczelnienia b	Konstrukcja i materiał wargi	Oznaczenie
d ₁	D	b		
in.			–	–
1.875	2.875	0.313	CRWA1 V	18737
kont.	2.997	0.313	CRW1 R	18785
	3.000	0.313	CRW1 R	18817
	3.000	0.313	CRW1 V	18818
	3.061	0.313	CRWA1 R	18872
	3.105	0.500	CRWA1 R	18880
	3.189	0.469	CRWH1 R	18899
	3.249	0.484	CRWA1 R	18922
	3.371	0.438	CRWH1 R	18916
	3.496	0.438	CRWA1 R	18924
	3.500	0.438	CRW1 R	18926
1.893	2.434	0.250	CRW1 R	19000¹⁾
1.906	2.752	0.375	CRWA1 P	19017
1.915	2.533	0.250	CRW1 R	19010
1.938	2.412	0.313	CRW1 R	19215
	2.437	0.250	CRW1 R	19210
	2.437	0.250	CRW1 R	19212
	2.502	0.375	CRWA1 R	19220
	2.563	0.313	CRW1 R	19211
	2.623	0.313	CRW1 R	19226
	2.623	0.313	CRWA1 V	19227
	2.623	0.313	CRWA1 R	19229
	2.686	0.300	CRW1 P	19244
	2.686	0.313	CRWA1 P	19234
	2.686	0.313	CRW1 R	19236
	2.686	0.313	CRWA1 R	19237
	2.686	0.313	CRWA1 V	19243
	2.686	0.375	CRW1 S	19240
	2.750	0.313	CRW1 R	19264
	2.750	0.313	CRW1 V	19267
	2.875	0.313	CRW1 R	19300
	2.875	0.313	CRWA1 R	19301
	2.875	0.313	CRWH1 V	19304
	2.884	0.313	CRWA1 P	19310
	2.997	0.313	CRW1 R	19350
	3.000	0.313	CRW1 R	19359
	3.000	0.313	CRWA1 R	19360¹⁾
	3.000	0.313	CRWA1 V	19368
	3.061	0.313	CRW1 R	19380
	3.062	0.500	CRW1 S	19438
	3.125	0.500	CRW1 R	19400
	3.189	0.313	CRW1 R	19407
	3.251	0.313	CRWA1 V	19433
	3.251	0.313	CRW1 R	19434
	3.350	0.469	CRWH1 R	19445
	3.543	0.313	CRW1 R	19449

¹⁾ Bez powłoki SKF Bore Tite

**Uszczelnienia promieniowe wałów –
typ CRW1, CRWA1, CRWH1 i CRWHA1 – wymiary calowe**
d₁ 1.969 – 2.125 in.



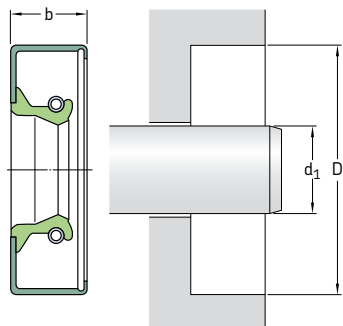
Patrz strony 74 do 76 odnośnie wymagań dotyczących otworu oprawy.

Wymiary Wał	Otwór	Nominalna szerokość uszczelnienia b	Konstrukcja i materiał wargi	Oznaczenie
d ₁	D			
in.			–	–
1.969	2.623	0.313	CRWA1 R	19607
2.000	2.500	0.438	CRW1 S	19739
	2.502	0.313	CRW1 P	19745
	2.623	0.313	CRW1 R	19760
	2.623	0.313	CRWA1 R	19762
	2.623	0.313	CRWA1 V	19777
	2.623	0.313	CRWA1 V	19782
	2.686	0.375	CRW1 R	19778
	2.716	0.375	CRW1 R	19785
	2.716	0.375	CRWA1 R	19786
	2.746	0.375	CRW1 S	19807
	2.750	0.313	CRW1 V	19823
	2.750	0.313	CRW1 R	19831
	2.750	0.313	CRWA1 R	19832
	2.750	0.313	CRWA1 V	19839
	2.750	0.313	CRW1 V	19840
	2.835	0.469	CRWH1 R	19848
	2.875	0.313	CRW1 V	19884
	2.875	0.313	CRW1 R	19886
	2.875	0.313	CRWA1 R	19887
	2.875	0.375	CRWHA1 R	19896
	2.875	0.500	CRWH1 R	19900
	2.880	0.375	CRWA1 R	19922
	2.880	0.375	CRWA1 P	19923
	2.997	0.375	CRWH1 R	19969
	2.997	0.375	CRWHA1 R	19970
	2.997	0.375	CRWH1 V	19979
	3.000	0.313	CRW1 R	19992
	3.000	0.313	CRWA1 R	19993
	3.000	0.313	CRWA1 V	19995

Wymiary Wał	Otwór	Nominalna szerokość uszczelnienia b	Konstrukcja i materiał wargi	Oznaczenie
d_1	D	b		
in.			-	-
2.000	3.000	0.375	CRWH1 V	20002
kont.	3.000	0.375	CRWH1 R	20004
	3.000	0.375	CRWHA1 R	20005
	3.061	0.375	CRW1 R	20045
	3.061	0.500	CRWH1 R	20055
	3.061	0.500	CRWHA1 R	20059
	3.125	0.375	CRW1 R	20070
	3.150	0.375	CRW1 R	20079
	3.189	0.469	CRWH1 R	20098
	3.189	0.469	CRWHA1 R	20100
	3.251	0.438	CRWH1 R	20109
	3.371	0.438	CRW1 V	20122
	3.371	0.438	CRWH1 R	20124
	3.371	0.438	CRWHA1 R	20125
	3.371	0.438	CRWH1 V	20127¹⁾
	3.543	0.438	CRWH1 R	20140
	3.623	0.438	CRWH1 R	20144
	4.003	0.438	CRWH1 R	20158
2.047	2.561	0.315	CRW1 R	20420
2.063	2.561	0.313	CRW1 V	20520
	2.750	0.313	CRWH1 R	20530¹⁾
	2.842	0.438	CRWH1 R	20538
	2.875	0.438	CRWH1 R	20554
	2.997	0.438	CRWH1 R	20586
	3.000	0.375	CRW1 R	20594
	3.000	0.375	CRWA1 V	20596
	3.061	0.313	CRWH1 R	20643
	3.125	0.375	CRW1 R	20659
	3.189	0.375	CRW1 R	20702
	3.251	0.438	CRWHA1 R	20747
	3.251	0.438	CRWH1 R	20749
2.125	2.750	0.375	CRW1 V	21063¹⁾
	2.750	0.500	CRWA1 R	21061
	2.763	0.250	CRW1 R	21069
	2.875	0.375	CRW1 S	21103
	2.875	0.438	CRW1 V	21091
	2.875	0.438	CRW1 R	21098
	2.875	0.438	CRWA1 R	21100
	2.875	0.438	CRWHA1 R	21108
	2.997	0.438	CRWH1 R	21134
	2.997	0.438	CRWHA1 R	21136
	3.000	0.313	CRWHA1 V	21167
	3.000	0.375	CRW1 R	21163
	3.000	0.375	CRWA1 R	21164
	3.000	0.438	CRWH1 V	21171
	3.000	0.438	CRWH1 R	21172
	3.000	0.438	CRWHA1 R	21173

¹⁾ Bez powłoki SKF Bore Tite

**Uszczelnienia promieniowe wałów –
typ CRW1, CRWA1, CRWH1 i CRWA1 – wymiary calowe**
d₁ 2.125 – 2.328 in.



Patrz **strony 74 do 76** odnośnie wymagań dotyczących otworu oprawy.

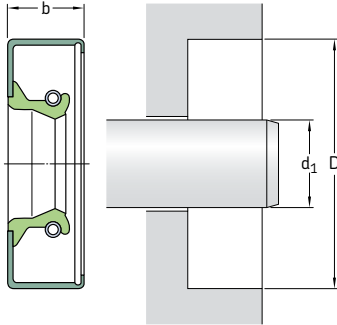
Wymiary Wał	Otwór	Nominalna szerokość uszczelnienia b	Konstrukcja i materiał wargi	Oznaczenie
d ₁	D			
in.			–	–
2.125	3.061	0.438	CRWH1 V	21215
kont.	3.061	0.500	CRW1 R	21210
	3.061	0.500	CRWA1 R	21211¹⁾
	3.061	0.500	CRWA1 R	21213
	3.125	0.438	CRWH1 R	21234
	3.125	0.438	CRWA1 P	21245
	3.189	0.375	CRWA1 R	21267
	3.189	0.375	CRWA1 V	21269
	3.189	0.469	CRWA1 S	21270
	3.251	0.438	CRWH1 R	21302
	3.350	0.438	CRWH1 R	21336
	3.371	0.375	CRWA1 R	21352
	3.371	0.438	CRWH1 R	21353
	3.543	0.438	CRWH1 R	21358
2.188	2.875	0.438	CRWH1 R	21736
	2.997	0.438	CRWH1 R	21749
	3.000	0.375	CRWA1 R	21759
	3.000	0.375	CRWA1 V	21763
	3.000	0.500	CRWH1 R	21764
	3.061	0.500	CRWH1 R	21787
	3.251	0.438	CRWH1 R	21840
	3.350	0.438	CRWH1 R	21890
	3.371	0.438	CRWH1 R	21910
2.250	2.875	0.313	CRWA1 R	22328
	2.891	0.563	CRWA1 R	22347
	2.997	0.438	CRWH1 R	22336
	2.997	0.438	CRWA1 R	22340
	3.000	0.375	CRW1 R	22353
	3.000	0.375	CRWA1 R	22354
	3.000	0.375	CRWA1 V	22361
	3.000	0.375	CRW1 V	22363

¹⁾ Bez powłoki SKF Bore Tite

Wymiary Wał	Otwór	Nominalna szerokość uszczelnienia b	Konstrukcja i materiał wargi	Oznaczenie
d ₁	D	b		
in.			-	-
2.250 kont.	3.000	0.438	CRWH1 R	22358
	3.000	0.438	CRWHA1 R	22359
	3.000	0.438	CRWH1 V	22367
	3.061	0.375	CRW1 R	22382
	3.061	0.438	CRWH1 R	22390
	3.061	0.438	CRWHA1 R	22391
	3.061	0.438	CRWHA1 S	22394
	3.125	0.375	CRWA1 R	22400
	3.125	0.375	CRWA1 V	22405
	3.125	0.500	CRWH1 R	22407 ¹⁾
	3.189	0.438	CRW1 R	22424
	3.189	0.438	CRWA1 P	22425
	3.251	0.375	CRW1 R	22440
	3.251	0.375	CRWA1 R	22441
	3.251	0.438	CRWH1 R	22446
	3.251	0.438	CRWHA1 R	22448
	3.251	0.438	CRWH1 V	22449
	3.350	0.375	CRW1 P	22484
	3.350	0.438	CRWH1 R	22492 ¹⁾
	3.350	0.438	CRWHA1 R	22493
	3.350	0.438	CRWH1 V	22495
	3.371	0.438	CRWHA1 R	22532
	3.371	0.438	CRWH1 R	22558
	3.371	0.438	CRWH1 V	22561
	3.500	0.438	CRWHA1 R	22582
	3.500	0.438	CRWH1 R	22583
	3.500	0.438	CRWHA1 V	22590
3.565	0.438	CRWA1 R	22610	
3.623	0.438	CRWH1 R	22618	
3.623	0.438	CRWHA1 R	22619	
3.751	0.438	CRWH1 R	22626	
3.876	0.438	CRWH1 R	22644	
4.003	0.438	CRWH1 R	22647	
2.313	2.997	0.375	CRW1 R	23030
	3.000	0.438	CRWH1 V	23040
	3.061	0.313	CRW1 R	23046
	3.125	0.375	CRW1 R	23061
	3.125	0.375	CRWA1 V	23063
	3.251	0.438	CRWH1 R	23093
	3.251	0.438	CRWHA1 V	23099 ¹⁾
	3.350	0.438	CRWH1 R	23152
	3.371	0.438	CRW1 R	23167
	3.374	0.438	CRWHA1 R	23169
	3.500	0.313	CRW1 R	23184 ¹⁾
	3.751	0.500	CRW1 R	23277
2.328	3.000	0.395	CRW1 P	23300

¹⁾ Bez powłoki SKF Bore Tite

**Uszczelnienia promieniowe wałów –
typ CRW1, CRWA1, CRWH1 i CRWHA1 – wymiary calowe**
d₁ 2.375 – 2.500 in.



Patrz **strony 74 do 76** odnośnie wymagań dotyczących otworu oprawy.

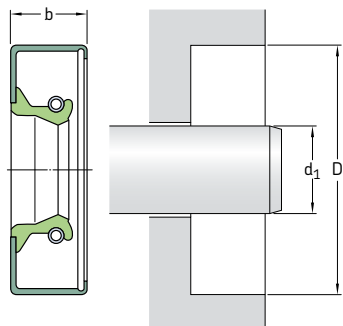
Wymiary Wał	Otwór	Nominalna szerokość uszczelnienia b	Konstrukcja i materiał wargi	Oznaczenie
d ₁	D			
in.			–	–
2.375	2.997 3.000	0.438 0.375	CRWH1 R CRW1 V	23632 23641
	3.061 3.061 3.061	0.438 0.438 0.438	CRWH1 R CRWH1 P CRWH1 V	23644 23645 23655
	3.125 3.125 3.125 3.125 3.189	0.375 0.438 0.438 0.438 0.438	CRW1 R CRWH1 R CRWHA1 R CRWHA1 V CRWH1 R	23646 23652 23654 23656 23666
	3.251 3.251	0.438 0.453	CRWHA1 V CRW1 P	23678 23685
	3.350 3.350 3.350	0.375 0.375 0.375	CRW1 R CRWA1 R CRW1 P	23701 23702 23703
	3.350 3.350 3.350	0.375 0.438 0.438	CRW1 S CRWH1 R CRWHA1 R	23706 23708 23710
	3.371 3.371	0.438 0.438	CRWH1 R CRWH1 V	23742 23746
	3.481 3.481	0.438 0.438	CRWH1 R CRWHA1 R	23755 23756¹⁾
	3.500 3.500 3.500 3.500	0.375 0.375 0.375 0.438	CRWA1 P CRWH1 V CRWH1 R CRWHA1 R	23770 23771 23779 23782
	3.543 3.543	0.438 0.438	CRWH1 R CRWHA1 V	23808 23809
	3.601 3.623	0.438 0.438	CRW1 R CRWH1 R	23820 23839

¹⁾ Bez powłoki SKF Bore Tite

Wymiary Wał	Otwór	Nominalna szerokość uszczelnienia b	Konstrukcja i materiał wargi	Oznaczenie
d_1	D	b		
in.			-	-
2.375	3.623	0.438	CRWHA1 P	23841
kont.	3.623	0.438	CRWHA1 V	23843
	3.876	0.438	CRWH1 R	23844
2.438	3.125	0.500	CRWH1 R	24255
	3.251	0.438	CRWH1 R	24263
	3.350	0.375	CRW1 R	24286
	3.350	0.375	CRWA1 R	24287
	3.371	0.438	CRWH1 R	24320
	3.481	0.438	CRWH1 R	24340
	3.500	0.438	CRWH1 R	24370
	3.500	0.438	CRWH1 V	24372
	3.543	0.438	CRWH1 R	24445
2.500	3.189	0.438	CRWH1 R	24881
	3.189	0.438	CRWH1 V	24883
	3.245	0.438	CRWH1 R	24889
	3.251	0.375	CRW1 R	24897
	3.251	0.375	CRWA1 R	24898
	3.251	0.375	CRWA1 V	24899
	3.251	0.438	CRWH1 R	24910
	3.251	0.438	CRWHA1 R	24911
	3.251	0.438	CRWH1 V	24914
	3.251	0.438	CRWHA1 V	24916
	3.251	0.500	CRW1 V	24913
	3.350	0.438	CRWH1 R	24931
	3.350	0.438	CRWHA1 R	24932
	3.371	0.375	CRWHA1 R	24934¹⁾
	3.371	0.438	CRWHA1 V	24936
	3.371	0.438	CRWH1 R	24954
	3.428	0.375	CRWA1 P	24949
	3.428	0.375	CRWA1 R	24951
	3.500	0.375	CRWA1 V	24971
	3.500	0.438	CRW1 R	24980
	3.500	0.438	CRWA1 R	24982
	3.500	0.438	CRWH1 V	24984
	3.500	0.438	CRWH1 R	24986
	3.500	0.438	CRWHA1 R	24988
	3.500	0.438	CRWH1 P	24989
	3.500	0.438	CRWHA1 V	24990
	3.502	0.406	CRW1 S	25082
	3.543	0.438	CRWH1 R	25043
	3.543	0.438	CRWHA1 P	25065¹⁾
	3.544	0.433	CRWA1 V	25037
	3.623	0.375	CRW1 R	25074
	3.623	0.375	CRWA1 R	25075
	3.623	0.375	CRWA1 V	25076
	3.623	0.438	CRWH1 R	25071¹⁾
	3.751	0.438	CRWH1 R	25091¹⁾
	3.876	0.438	CRWH1 R	25100
	3.876	0.469	CRWHA1 P	25102
	4.003	0.375	CRWA1 R	25108
	4.003	0.375	CRWA1 V	25110

1) Bez powłoki SKF Bore Tite

**Uszczelnienia promieniowe wałów –
typ CRW1, CRWA1, CRWH1 i CRWA1 – wymiary calowe**
 d_1 2.563 – 2.750 in.



Patrz **strony 74 do 76** odnośnie wymagań dotyczących otworu oprawy.

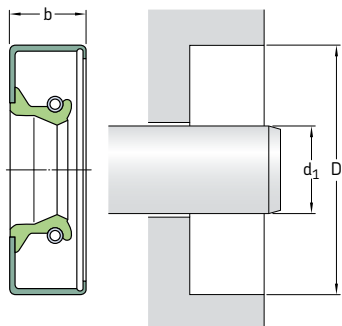
Wymiary Wał	Otwór	Nominalna szerokość uszczelnienia b	Konstrukcja i materiał wargi	Oznaczenie
d_1	D			
in.			–	–
2.563	3.481	0.500	CRWA1 R	25561
	3.500	0.438	CRWH1 R	25597
	3.623	0.438	CRWH1 R	25641
	3.623	0.469	CRWA1 P	25661
	3.751	0.438	CRWH1 R	25713
	3.751	0.438	CRWA1 R	25714
	3.751	0.438	CRWH1 V	25725
	3.873	0.438	CRWA1 R	25745¹⁾
	3.876	0.438	CRWH1 R	25748
2.598	3.481	0.438	CRWA1 P	25970
2.607	3.350	0.375	CRWH1 P	25950
2.625	3.251	0.438	CRWH1 R	26110
	3.350	0.375	CRW1 V	26122
	3.350	0.375	CRW1 R	26123
	3.350	0.375	CRWA1 R	26124
	3.350	0.438	CRW1 R	26128¹⁾
	3.371	0.438	CRWA1 R	26153
	3.374	0.438	CRWA1 R	26141
	3.481	0.438	CRWH1 R	26163
	3.500	0.375	CRW1 V	26177
	3.500	0.375	CRWA1 R	26186
3.500	0.438	CRWH1 R	26189	
3.500	0.438	CRWA1 R	26190	
	3.500	0.438	CRWA1 P	26191
	3.543	0.438	CRWH1 R	26194
	3.623	0.375	CRW1 V	26204
	3.623	0.375	CRWA1 P	26220
	3.623	0.375	CRW1 R	26237

¹⁾ Bez powłoki SKF Bore Tite

Wymiary Wał	Otwór	Nominalna szerokość uszczelnienia b	Konstrukcja i materiał wargi	Oznaczenie
d_1	D	b		
in.			-	-
2.625 kont.	3.623	0.375	CRWA1 R	26238
	3.623	0.438	CRWH1 V	26208
	3.623	0.438	CRWH1 R	26209
	3.623	0.438	CRWHA1 R	26211
	3.751	0.375	CRWA1 R	26284
	3.751	0.438	CRWH1 R	26297
	3.751	0.438	CRWHA1 R	26298
	3.751	0.438	CRWHA1 V	26299
	3.876	0.438	CRWH1 R	26328
	3.936	0.438	CRWH1 R	26346
	4.003	0.375	CRWA1 R	26354
	4.003	0.438	CRWH1 R	26356
	4.370	0.438	CRWHA1 R	26359
	4.438	0.438	CRWH1 R	26368
	2.688	3.751	0.438	CRWH1 R
3.876		0.438	CRWH1 R	26921
4.003		0.469	CRWH1 R	26975
2.750	3.481	0.438	CRW1 R	27251 ¹⁾
	3.500	0.375	CRW1 R	27268
	3.500	0.375	CRWA1 R	27269
	3.500	0.375	CRWA1 V	27272
	3.500	0.438	CRWH1 R	27280
	3.538	0.438	CRWH1 R	27284
	3.543	0.438	CRWH1 P	27292
	3.543	0.438	CRWH1 V	27293
	3.543	0.438	CRWHA1 P	27295
	3.623	0.438	CRWH1 V	27324
	3.623	0.438	CRWH1 R	27334
	3.751	0.438	CRW1 R	27361
	3.751	0.438	CRWA1 R	27362
	3.751	0.438	CRWH1 V	27365
	3.751	0.438	CRWH1 R	27368
	3.751	0.438	CRWHA1 R	27370
	3.751	0.438	CRWA1 P	27377
	3.765	0.438	CRWH1 R	27426
	3.876	0.433	CRWHA1 P	27452
	3.876	0.438	CRWA1 R	27467
	3.876	0.438	CRWH1 R	27470
	3.876	0.438	CRWHA1 R	27471
	3.936	0.438	CRWH1 R	27525
	3.937	0.438	CRWA1 P	27526
	4.003	0.375	CRWA1 V	27539
	4.003	0.438	CRWH1 R	27541
	4.003	0.438	CRWHA1 P	27565 ¹⁾
4.249	0.438	CRWH1 R	27600	
4.249	0.438	CRWHA1 P	27601	
4.331	0.500	CRWHA1 R	27625	
4.500	0.469	CRWH1 R	28848	

1) Bez powłoki SKF Bore Tite

**Uszczelnienia promieniowe wałów –
typ CRW1, CRWA1, CRWH1 i CRWA1 – wymiary calowe**
d₁ 2.813 – 3.125 in.



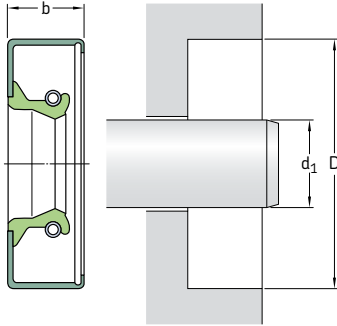
Patrz **strony 74 do 76** odnośnie wymagań dotyczących otworu oprawy.

Wymiary Wał	Otwór	Nominalna szerokość uszczelnienia b	Konstrukcja i materiał wargi	Oznaczenie
d ₁	D			
in.			–	–
2.813	3.751	0.438	CRWH1 R	28035
	3.876	0.438	CRWH1 R	28116
	4.003	0.438	CRWH1 R	28175
	4.249	0.313	CRW1 R	28270
	4.249	0.438	CRWH1 R	28275
	4.250	0.438	CRWH1 P	28276
2.844	3.939	0.500	CRWA1 R	28425
	3.939	0.550	CRWA1 R	28426
	4.003	0.438	CRWH1 R	28464
	4.003	0.500	CRWH1 V	28474
2.875	3.623	0.438	CRWH1 R	28654
	3.623	0.438	CRWA1 R	28655
	3.751	0.375	CRWA1 R	28669
	3.751	0.375	CRWA1 V	28670
	3.751	0.438	CRWH1 R	28686
	3.751	0.438	CRWA1 R	28687
	3.751	0.438	CRWH1 P	28697
	3.751	0.438	CRWH1 V	28698
	3.751	0.438	CRWA1 V	28699
	3.876	0.438	CRWH1 R	28745
	3.876	0.438	CRWA1 R	28746
	3.876	0.438	CRWA1 V	28748
	4.003	0.375	CRWA1 R	28778
	4.003	0.375	CRWA1 V	28779
	4.003	0.438	CRWH1 R	28760
	4.003	0.438	CRWA1 R	28761
4.125	0.375	CRWH1 R	28817	
4.331	0.438	CRWA1 P	28841	

Wymiary Wał	Otwór	Nominalna szerokość uszczelnienia b	Konstrukcja i materiał wargi	Oznaczenie	
d_1	D	b			
in.			-	-	
2.938	3.623	0.375	CRW1 R	29218	
	3.751	0.375	CRW1 R	29223	
	3.751	0.375	CRWA1 R	29224	
	3.751	0.375	CRWA1 V	29226	
	3.876	0.375	CRWHA1 R	29263¹⁾	
	3.876	0.375	CRWHA1 V	29262	
	3.937	0.438	CRWA1 P	29273	
	4.003	0.438	CRWH1 R	29316	
	4.003	0.438	CRWHA1 R	29393¹⁾	
	4.003	0.438	CRWA1 P	29350	
	4.004	0.433	CRWHA1 V	29383	
	4.125	0.375	CRWH1 R	29184	
	4.125	0.375	CRWHA1 R	29385	
	4.501	0.438	CRWH1 R	29465	
	3.000	3.500	0.375	CRW1 V	29841
		3.751	0.375	CRW1 R	29865¹⁾
		3.751	0.375	CRWA1 R	29866
		3.751	0.375	CRWA1 P	29867
		3.751	0.375	CRW1 V	29868
		3.751	0.375	CRWA1 V	29870
3.751		0.438	CRWH1 R	29871	
3.751		0.438	CRWHA1 R	29872	
3.876		0.313	CRW1 V	29877	
3.876		0.438	CRWH1 R	29887	
3.876		0.469	CRWH1 V	29891	
4.003		0.375	CRW1 R	29906	
4.003		0.375	CRWA1 R	29907	
4.003		0.375	CRWA1 V	29912	
4.003		0.375	CRWH1 P	29950	
4.003		0.438	CRWHA1 P	29925¹⁾	
4.003		0.438	CRWH1 R	29951¹⁾	
4.003		0.438	CRWHA1 R	29952	
4.003		0.438	CRWH1 V	29958	
4.125		0.438	CRWH1 R	30000	
4.125	0.438	CRWH1 V	30003		
4.249	0.438	CRWH1 R	30033¹⁾		
4.249	0.438	CRWHA1 P	30056		
4.331	0.438	CRWH1 R	30060		
4.376	0.438	CRWH1 R	30070		
4.500	0.438	CRWH1 R	30087		
4.500	0.438	CRWHA1 R	30095		
4.501	0.438	CRWH1 V	30098		
4.999	0.438	CRWH1 R	30125		
3.125	3.811	0.355	CRW1 V	31132	
	3.811	0.355	CRW1 R	31135	
	4.003	0.375	CRWA1 R	31139	
	4.003	0.375	CRWHA1 V	31152	
	4.003	0.438	CRWH1 R	31147	
	4.003	0.438	CRWHA1 R	31148	

¹⁾ Bez powłoki SKF Bore Tite

**Uszczelnienia promieniowe wałów –
typ CRW1, CRWA1, CRWH1 i CRWA1 – wymiary calowe**
d₁ 3.125 – 3.500 in.



Patrz **strony 74 do 76** odnośnie wymagań dotyczących otworu oprawy.

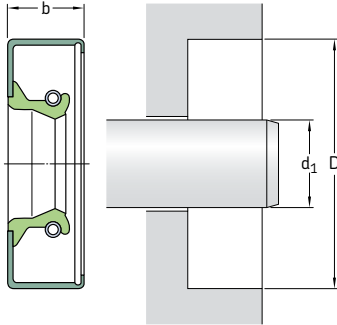
Wymiary Wał	Otwór	Nominalna szerokość uszczelnienia b	Konstrukcja i materiał wargi	Oznaczenie
d ₁	D			
in.			–	–
3.125	4.125	0.375	CRW1 R	31177
kont.	4.125	0.375	CRWA1 V	31179
	4.125	0.438	CRWA1 P	31173
	4.125	0.438	CRWA1 S	31185
	4.125	0.438	CRWH1 R	31189¹⁾
	4.249	0.438	CRWH1 R	31227
	4.249	0.438	CRWA1 R	31228
	4.249	0.438	CRWA1 V	31237
	4.376	0.438	CRWH1 R	31250
	4.376	0.438	CRWA1 P	31261
	4.501	0.438	CRWH1 R	31269
	4.626	0.438	CRWH1 R	31299
	4.751	0.438	CRWH1 R	31327
	4.999	0.438	CRWH1 R	31333
	5.251	0.438	CRWH1 R	31353
3.150	3.946	0.394	CRW1 V	31511
3.188	4.249	0.438	CRWH1 R	31758
	4.376	0.438	CRWH1 R	31825
	4.501	0.438	CRWH1 R	31855
	4.626	0.438	CRWH1 R	31870
	4.999	0.438	CRWH1 R	31955
3.250	3.876	0.375	CRW1 P	32330
	4.003	0.375	CRW1 R	32344
	4.003	0.375	CRWA1 P	32347
	4.249	0.375	CRWA1 V	32392
	4.249	0.375	CRW1 R	32393
	4.249	0.375	CRWA1 R	32395
	4.249	0.438	CRWH1 P	32380¹⁾
	4.249	0.438	CRWA1 P	32385
	4.249	0.438	CRWH1 R	32396
	4.249	0.438	CRWA1 R	32397
	4.249	0.438	CRWH1 V	32403

¹⁾ Bez powłoki SKF Bore Tite

Wymiary Wał	Otwór	Nominalna szerokość uszczelnienia b	Konstrukcja i materiał wargi	Oznaczenie
d_1	D	b		
in.			–	–
3.250	4.376	0.438	CRWH1 R	32424
kont.	4.500	0.438	CRWA1 P	32448
	4.501	0.375	CRW1 R	32477
	4.501	0.438	CRWH1 R	32501
	4.501	0.438	CRWHA1 R	32502
	4.626	0.433	CRWHA1 R	32514¹⁾
	4.626	0.438	CRWH1 R	32540
	4.718	0.438	CRWH1 R	32555
	4.751	0.438	CRWH1 R	32560
	4.999	0.438	CRWH1 R	32582
	4.999	0.438	CRWHA1 R	32583
3.313	4.125	0.438	CRWH1 R	33033
	4.249	0.438	CRWH1 R	33073
	4.500	0.438	CRWH1 R	33136
	4.999	0.438	CRWH1 R	33306
3.375	4.125	0.375	CRW1 R	33645
	4.125	0.375	CRWA1 V	34647
	4.249	0.438	CRWHA1 R	33665
	4.280	0.406	CRWA1 S	33654
	4.376	0.375	CRWA1 V	33699
	4.376	0.375	CRW1 R	33700
	4.376	0.375	CRWA1 R	33701
	4.376	0.438	CRWH1 R	33711
	4.376	0.438	CRWHA1 R	33712
	4.501	0.438	CRWA1 V	33733
	4.501	0.438	CRWH1 R	33735
	4.626	0.438	CRWH1 R	33772
	4.626	0.438	CRWHA1 R	33773
	4.626	0.438	CRWHA1 V	33775
	4.686	0.438	CRWH1 R	33807¹⁾
	4.999	0.438	CRWH1 R	33837¹⁾
	5.251	0.438	CRWHA1 R	33866
3.438	4.249	0.375	CRW1 R	34256
	4.501	0.375	CRWA1 R	34279
	4.501	0.438	CRWH1 R	34282
	4.501	0.438	CRWHA1 R	34283
	4.626	0.438	CRWH1 R	34336
	4.626	0.438	CRWHA1 R	34338
	4.751	0.438	CRWA1 R	34379
	4.756	0.438	CRWH1 R	34383
	4.876	0.438	CRWH1 R	34398
	4.999	0.438	CRWH1 R	34407
	4.999	0.438	CRWHA1 R	34408
3.500	4.249	0.438	CRWHA1 V	34857
	4.376	0.375	CRW1 R	34860
	4.376	0.375	CRWA1 R	34861
	4.376	0.375	CRWA1 V	34866
	4.376	0.433	CRWHA1 V	34869
	4.376	0.438	CRWH1 R	34867
	4.376	0.438	CRWHA1 R	34868

1) Bez powłoki SKF Bore Tite

**Uszczelnienia promieniowe wałów –
typ CRW1, CRWA1, CRWH1 i CRWHA1 – wymiary calowe**
 d_1 3.500 – 3.875 in.



Patrz strony 74 do 76 odnośnie wymagań dotyczących otworu oprawy.

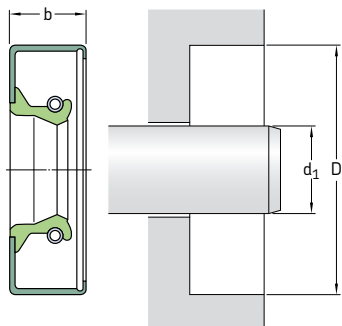
Wymiary Wał	Otwór	Nominalna szerokość uszczelnienia b	Konstrukcja i materiał wargi	Oznaczenie
d_1	D			
in.			–	–
3.500 kont.	4.501	0.375	CRWA1 V	34883
	4.501	0.375	CRW1 R	34886
	4.501	0.375	CRWA1 R	34887
	4.501	0.438	CRWH1 R	34888
	4.501	0.438	CRWHA1 R	34889
	4.501	0.438	CRWHA1 P	34891¹⁾
	4.501	0.438	CRWH1 V	34892
	4.626	0.438	CRWH1 R	34985
	4.751	0.375	CRWA1 V	35039
	4.751	0.375	CRWA1 P	35040
	4.751	0.438	CRWH1 R	35012
	4.751	0.438	CRWHA1 R	35020
	4.751	0.625	CRWH1 R	35029
	4.999	0.438	CRWA1 V	35080
	4.999	0.438	CRWH1 R	35082
	4.999	0.438	CRWHA1 P	35083
	5.126	0.438	CRWH1 R	35086
	5.126	0.438	CRWHA1 R	35095
	5.251	0.438	CRWH1 R	35096
	3.563	4.501	0.438	CRWH1 R
4.626		0.438	CRWH1 R	35593
4.751		0.438	CRWH1 R	35649
4.876		0.438	CRWH1 R	35676
4.999		0.438	CRWH1 R	35716
3.625	4.376	0.375	CRWA1 V	36153
	4.376	0.375	CRWA1 R	36155
	4.376	0.375	CRWH1 R	36157
	4.376	0.375	CRWH1 P	36158
	4.501	0.375	CRW1 R	36166

¹⁾ Bez powłoki SKF Bore Tite

Wymiary Wał	Otwór	Nominalna szerokość uszczelnienia b	Konstrukcja i materiał wargi	Oznaczenie
d ₁	D	b		
in.			–	–
3.625	4.626	0.375	CRW1 R	36177
kont.	4.626	0.375	CRWA1 V	36179
	4.626	0.438	CRWH1 R	36185
	4.626	0.438	CRWHA1 R	36186
	4.751	0.438	CRWH1 R	36220
	4.751	0.500	CRWA1 S	36234
	4.876	0.438	CRWH1 R	36314
	4.999	0.375	CRWA1 V	36359
	4.999	0.375	CRWA1 R	36361
	4.999	0.438	CRWH1 R	36363
	4.999	0.438	CRWHA1 R	36364
	5.251	0.375	CRWA1 R	36382
	5.375	0.438	CRWHA1 R	36391
3.688	4.501	0.438	CRWHA1 R	36740
	4.751	0.438	CRWH1 R	36770
	4.999	0.438	CRWH1 R	36880
	5.126	0.438	CRWA1 R	36895
	5.626	0.438	CRWA1 R	36910
3.750	4.501	0.375	CRW1 R	37327¹⁾
	4.501	0.375	CRW1 V	37328
	4.501	0.469	CRWHA1 P	37330
	4.502	0.469	CRWHA1 V	37332
	4.750	0.438	CRWHA1 P	37403
	4.751	0.375	CRW1 P	37387
	4.751	0.375	CRW1 R	37388
	4.751	0.375	CRWA1 R	37389
	4.751	0.438	CRWA1 P	37390
	4.751	0.438	CRWHA1 S	37395
	4.751	0.438	CRWH1 R	37396
	4.751	0.438	CRWH1 V	37405
	4.876	0.438	CRWH1 R	37433
	4.999	0.375	CRW1 V	37524
	4.999	0.375	CRW1 R	37525
	4.999	0.375	CRWA1 R	37526
	4.999	0.438	CRWH1 R	37532
	4.999	0.438	CRWHA1 R	37533
	5.251	0.438	CRWH1 R	37574
	5.251	0.438	CRWH1 V	37577
3.875	4.751	0.375	CRW1 R	38646
	4.751	0.375	CRWA1 R	38647
	4.751	0.375	CRWA1 V	38649
	4.751	0.438	CRWH1 R	38653
	4.876	0.438	CRWHA1 R	38673
	4.876	0.500	CRWH1 R	38669
	4.876	0.500	CRWHA1 V	38678
	4.999	0.375	CRW1 R	38691
	4.999	0.375	CRWA1 R	38692
	4.999	0.375	CRWA1 V	38694
	5.126	0.438	CRWHA1 V	38702
	5.126	0.438	CRWH1 R	38703
	5.126	0.438	CRWHA1 R	38713

1) Bez powłoki SKF Bore Tite

**Uszczelnienia promieniowe wałów –
typ CRW1, CRWA1, CRWH1 i CRWHA1 – wymiary calowe**
 d_1 3.875 – 4.477 in.



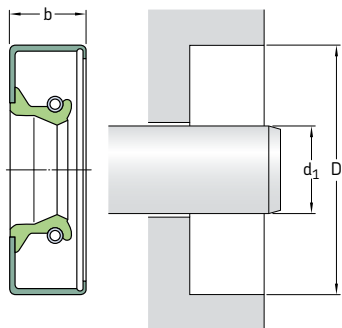
Patrz **strony 74 do 76** odnośnie wymagań dotyczących otworu oprawy.

Wymiary Wał	Otwór	Nominalna szerokość uszczelnienia b	Konstrukcja i materiał wargi	Oznaczenie
d_1	D			
in.			–	–
3.875	5.251	0.438	CRWH1 R	38730
kont.	5.251	0.438	CRWHA1 R	38731
	5.251	0.438	CRWHA1 P	38739
	5.376	0.438	CRWH1 R	38745
	5.626	0.433	CRWHA1 R	38758
	5.690	0.500	CRWH1 R	38774
3.938	4.876	0.438	CRWH1 R	39245
	4.999	0.438	CRWH1 R	39275
	4.999	0.438	CRWH1 V	39276
	4.999	0.438	CRWH1 R	39277
	5.126	0.472	CRWHA1 V	39304
	5.251	0.438	CRWH1 R	39320
	5.375	0.438	CRWH1 R	39350
	5.501	0.438	CRWH1 R	39423
4.000	4.876	0.438	CRW1 R	39851
	4.999	0.375	CRW1 P	39895
	4.999	0.375	CRWA1 V	39921
	4.999	0.375	CRW1 R	39922
	4.999	0.375	CRWA1 R	39923
	4.999	0.438	CRWHA1 P	39930
	4.999	0.438	CRWH1 V	39932
	4.999	0.438	CRWH1 R	39933
	4.999	0.438	CRWHA1 R	39934
	4.999	0.438	CRWH1 S	39935
	5.126	0.438	CRWH1 R	39975
	5.251	0.438	CRWH1 V	39996
	5.251	0.438	CRWH1 R	39997
	5.251	0.438	CRWA1 R	40000
	5.310	0.500	CRWHA1 R	40020
	5.376	0.438	CRWH1 R	40036
	5.501	0.438	CRWH1 R	40049

Wymiary Wał	Otwór	Nominalna szerokość uszczelnienia b	Konstrukcja i materiał wargi	Oznaczenie
d ₁	D	b		
in.			–	–
4.000 kont.	5.626	0.375	CRWA1 R	40077
	5.626	0.438	CRWH1 R	40078
	5.751	0.438	CRWH1 R	40108
	6.001	0.500	CRWH1 R	40138
	6.250	0.500	CRWH1 R	40158
4.125	4.999	0.438	CRWH1 R	41125
	4.999	0.438	CRWH1 V	41126¹⁾
	5.126	0.438	CRWH1 R	41170
	5.126	0.438	CRWH1 V	41171
	5.251	0.438	CRWH1 R	41185
	5.251	0.438	CRWH1 V	41186
	5.501	0.438	CRWH1 R	41265
	5.501	0.438	CRWH1 V	41266
	5.751	0.438	CRWH1 R	41287
	6.001	0.438	CRWH1 R	41305
	6.001	0.438	CRWH1 V	41307
	4.250	5.251	0.375	CRWA1 R
5.251		0.375	CRW1 S	42422
5.251		0.438	CRWH1 R	42426
5.251		0.438	CRWHA1 R	42427
5.251		0.438	CRWH1 V	42433
5.373		0.438	CRWA1 V	42474
5.376		0.438	CRWH1 R	42475
5.501		0.438	CRWH1 R	42528
5.626		0.438	CRWA1 R	42557
5.751		0.438	CRWH1 R	42573
5.876		0.500	CRWH1 V	42592
6.001		0.500	CRWH1 R	42616
6.126		0.500	CRWH1 R	42635
6.250		0.500	CRWH1 R	42644
4.313		5.501	0.433	CRWHA1 P
	5.501	0.438	CRWHA1 R	43073
4.331	5.626	0.472	CRWHA1 V	43345
4.375	5.376	0.438	CRWH1 R	43650
	5.501	0.438	CRWH1 R	43691
	5.751	0.438	CRWH1 R	43751
	6.001	0.500	CRWH1 R	43771
	6.063	0.500	CRWH1 R	54197⁴⁾
	6.250	0.500	CRWH1 R	43820
4.438	5.501	0.500	CRWH1 R	44275
	5.501	0.500	CRWH1 V	44276
	5.751	0.500	CRWH1 R	44295
	6.001	0.500	CRWH1 R	44320
	6.250	0.500	CRWH1 R	44350
4.477	6.250	0.500	CRWH1 R	44630

1) Bez powłoki SKF Bore Tite

**Uszczelnienia promieniowe wałów –
typ CRW1, CRWA1, CRWH1 i CRWA1 – wymiary calowe**
d₁ 4.500 – 5.125 in.



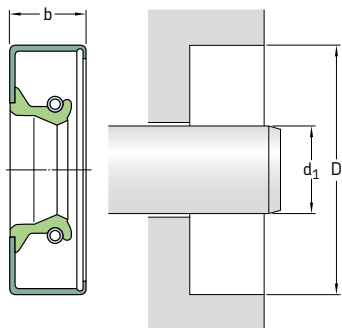
Patrz **strony 74 do 76** odnośnie wymagań dotyczących otworu oprawy.

Wymiary Wał	Otwór	Nominalna szerokość uszczelnienia b	Konstrukcja i materiał wargi	Oznaczenie
d ₁	D			
in.			–	–
4.500	5.251	0.438	CRWH1 R	44913
	5.251	0.438	CRWA1 V	44917
	5.376	0.438	CRWH1 R	44920
	5.376	0.438	CRWA1 V	44926
	5.501	0.375	CRW1 R	44959
	5.501	0.375	CRWA1 R	44960
	5.501	0.435	CRWH1 V	44980
	5.501	0.438	CRWH1 R	44967
	5.501	0.438	CRWA1 R	44968
	5.501	0.438	CRWH1 V	44973
	5.626	0.438	CRWH1 R	45032
	5.626	0.438	CRWA1 V	45033
	5.751	0.375	CRWA1 V	45064
	5.751	0.438	CRWH1 R	45069
	5.751	0.438	CRWA1 R	45070
	6.001	0.500	CRWH1 R	45110
	6.001	0.500	CRWA1 R	45111
	6.001	0.500	CRWA1 V	45112
6.126	0.563	CRWH1 R	45140	
6.250	0.500	CRWH1 R	45150	
4.625	5.626	0.500	CRWH1 R	46144
	5.626	0.500	CRWH1 V	46155
	5.751	0.500	CRWH1 R	46200
	5.751	0.500	CRWH1 S	46208
	6.001	0.500	CRWH1 R	46285
	6.250	0.500	CRWH1 R	46324
4.688	5.751	0.512	CRWH1 S	46770
	5.751	0.512	CRWH1 R	46800
	6.250	0.500	CRWH1 R	46950

Wymiary Wał	Otwór	Nominalna szerokość uszczelnienia b	Konstrukcja i materiał wargi	Oznaczenie	
d ₁	D	b			
in.			–	–	
4.750	5.749	0.438	CRW1 P	47375	
	5.751	0.500	CRW1 V	47379	
	5.751	0.500	CRWA1 V	47382	
	5.751	0.500	CRW1 R	47383	
	5.751	0.500	CRWH1 R	47394	
	5.751	0.500	CRWHA1 R	47395	
	5.875	0.500	CRWH1 R	47441	
	6.001	0.500	CRWH1 R	47474	
	6.001	0.500	CRWHA1 R	47475	
	6.001	0.500	CRW1 V	47481	
	6.250	0.500	CRWH1 R	47583	
	6.250	0.500	CRWHA1 V	47586	
	4.813	5.751	0.563	CRWH1 P	48060
		5.751	0.563	CRWH1 V	48062
		5.751	0.563	CRWH1 S	48065
4.875	6.001	0.500	CRWH1 V	48692	
	6.001	0.500	CRWH1 R	48693	
	6.126	0.500	CRWH1 R	48726	
	6.250	0.500	CRWHA1 R	48768	
	6.250	0.500	CRWH1 R	48769	
	6.250	0.500	CRWH1 V	48772	
4.921	6.375	0.500	CRWHA1 V	49274	
4.938	6.001	0.500	CRWH1 R	49251	
	6.250	0.500	CRWH1 R	49301	
5.000	6.001	0.500	CRWHA1 V	49927	
	6.001	0.500	CRWH1 R	49928	
	6.001	0.500	CRWHA1 R	49929	
	6.126	0.500	CRW1 V	49960	
	6.250	0.500	CRWH1 R	49966	
	6.250	0.500	CRW1 R	49984	
	6.250	0.500	CRWA1 R	49985	
	6.250	0.500	CRWH1 P	49990 ¹⁾	
	6.250	0.500	CRWH1 V	49991	
	6.250	0.500	CRWHA1 R	49998	
	6.375	0.500	CRWH1 R	50130	
	6.375	0.500	CRWHA1 R	50138	
	6.500	0.500	CRWH1 R	50148	
	6.500	0.500	CRWH1 V	50151	
	6.750	0.500	CRWH1 R	50168	
6.750	0.500	CRWHA1 R	50172		
5.063	6.126	0.500	CRWH1 R	50618	
	6.375	0.500	CRWH1 R	50650	
5.125	6.126	0.500	CRWHA1 R	51240	
	6.126	0.500	CRW1 V	51243	
	6.126	0.500	CRW1 R	51247	
	6.250	0.500	CRWHA1 R	51252	
	6.250	0.500	CRWA1 V	51253	
	6.375	0.500	CRWH1 R	51248 ¹⁾	
6.375	0.500	CRWH1 V	51255		

1) Bez powłoki SKF Bore Tite

**Uszczelnienia promieniowe wałów –
typ CRW1, CRWA1, CRWH1 i CRWHA1 – wymiary calowe**
 d_1 5.188 – 7.000 in.



Patrz **strony 74 do 76** odnośnie wymagań dotyczących otworu oprawy.

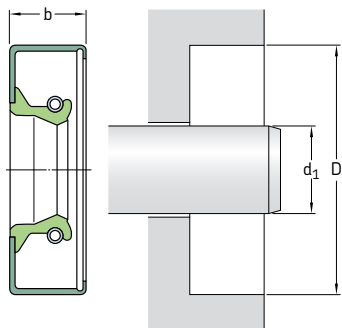
Wymiary Wał	Otwór	Nominalna szerokość uszczelnienia b	Konstrukcja i materiał wargi	Oznaczenie
d_1	D			
in.			–	–
5.188	6.501	0.625	CRWH1 V	51852
5.250	6.001	0.375	CRW1 R	52440
	6.001	0.500	CRWH1 V	52443
	6.250	0.500	CRWH1 R	52445
	6.250	0.500	CRWH1 V	52447
	6.500	0.500	CRWH1 R	52488
	6.500	0.500	CRWH1 V	52489
	6.750	0.500	CRWH1 R	52648
	6.750	0.500	CRWH1 V	52649
5.375	6.625	0.500	CRWH1 R	53701
	6.625	0.500	CRWH1 V	53702
	6.750	0.500	CRWH1 V	53771
	6.750	0.500	CRWH1 R	53775
5.500	6.250	0.500	CRWA1 R	54925
	6.500	0.500	CRWH1 R	54931
	6.500	0.500	CRWH1 V	54934
	6.500	0.500	CRWH1 P	54936
	6.750	0.500	CRW1 R	54959
	6.750	0.500	CRWA1 R	54960
	6.750	0.500	CRWHA1 R	54971
	6.750	0.500	CRWH1 R	54972
	6.750	0.500	CRWH1 V	54974
5.512	6.693	0.472	CRWH1 V	546747¹⁾
5.625	6.625	0.500	CRWH1 R	56101
	6.625	0.500	CRWH1 V	56102
	6.875	0.500	CRWH1 R	56136
	6.875	0.500	CRWH1 V	56137

¹⁾ Bez powłoki SKF Bore Tite

Wymiary Wał	Otwór	Nominalna szerokość uszczelnienia b	Konstrukcja i materiał wargi	Oznaczenie	
d ₁	D	b			
in.			–	–	
5.625 kont.	7.125	0.500	CRWHA1 R	56160	
	7.125	0.500	CRWHA1 V	56161	
5.750	6.625	0.500	CRWH1 R	57505	
	6.625	0.500	CRW1 V	57506	
	6.750	0.500	CRWH1 R	57510	
	6.750	0.500	CRWH1 V	57522	
	6.751	0.500	CRWHA1 R	57509¹⁾	
	7.000	0.500	CRWH1 R	57521	
	7.000	0.500	CRWH1 V	57523	
	7.000	0.500	CRWHA1 R	57531	
	5.875	7.125	0.500	CRWH1 R	58716
		7.125	0.500	CRWH1 V	58717
7.125		0.500	CRWHA1 R	58741	
	7.500	0.500	CRWH1 R	58760	
6.000	6.750	0.500	CRWA1 V	59999	
	6.750	0.500	CRW1 V	60000	
	7.500	0.500	CRWA1 R	60016	
	7.500	0.500	CRWHA1 V	60026	
	7.500	0.500	CRWHA1 R	60028	
6.125	7.125	0.625	CRWH1 R	61210¹⁾	
	7.625	0.625	CRWH1 R	61255¹⁾	
	7.625	0.625	CRWH1 P	61256¹⁾	
6.250	7.252	0.500	CRWH1 R	62482¹⁾	
	7.500	0.500	CRWH1 R	62495¹⁾	
	7.500	0.500	CRWH1 V	62497	
	7.750	0.500	CRWH1 R	62535	
	7.875	0.625	CRWH1 R	62572	
6.375	7.375	0.625	CRWH1 R	63700	
	7.875	0.563	CRWHA1 R	63734	
	7.875	0.625	CRWH1 R	63733¹⁾	
6.500	7.500	0.500	CRWA1 R	64993	
	7.500	0.500	CRWH1 R	64994¹⁾	
	7.500	0.500	CRWH1 V	64998	
	8.000	0.500	CRW1 R	65021	
	8.000	0.500	CRWHA1 R	65037¹⁾	
6.625	8.125	0.500	CRWH1 R	66241¹⁾	
6.750	8.000	0.500	CRWH1 R	67515	
	8.250	0.500	CRWH1 R	67533¹⁾	
6.875	8.375	0.500	CRWH1 R	68745¹⁾	
7.000	8.000	0.630	CRWH1 R	70016	
	8.250	0.625	CRWH1 R	70028¹⁾	
	8.500	0.500	CRWA1 R	70080	
	8.500	0.625	CRWH1 R	70052	
	8.500	0.625	CRWHA1 R	70053	
	8.500	0.625	CRWHA1 V	70054	

1) Bez powłoki SKF Bore Tite

Uszczelnienia promieniowe wałów
– typ CRW1, CRWA1, CRWH1 i CRWHA1 – wymiary calowe
 d_1 7.125 – 12.250 in.



Patrz **strony 74 do 76** odnośnie wymagań dotyczących otworu oprawy.

Wymiary Wał	Otwór	Nominalna szerokość uszczelnienia b	Konstrukcja i materiał wargi	Oznaczenie
d_1	D			
in.			–	–
7.125	8.625	0.625	CRWH1 R	71245¹⁾
7.250	8.250	0.625	CRW1 R	72515¹⁾
	8.750	0.625	CRWHA1 R	72539
	8.750	0.750	CRWH1 P	72542¹⁾
	9.055	0.625	CRWHA1 R	72570
7.375	8.875	0.625	CRWH1 R	73745¹⁾
7.500	8.500	0.625	CRWH1 R	75030¹⁾
	9.000	0.625	CRWH1 R	75050
	9.000	0.625	CRWHA1 P	75052
7.625	8.625	0.563	CRWH1 R	76215¹⁾
	9.125	0.625	CRWH1 R	76255¹⁾
7.750	9.250	0.625	CRWH1 R	77540¹⁾
7.875	9.250	1.000	CRWHA1 R	78725¹⁾
	9.375	0.625	CRWH1 R	78738¹⁾
8.000	9.000	0.625	CRWH1 R	79960¹⁾
	9.000	0.625	CRWHA1 R	79961¹⁾
	9.250	0.625	CRWH1 R	79997¹⁾
	9.250	0.625	CRWHA1 R	79998
	9.500	0.625	CRWH1 R	80010
	10.000	0.625	CRWHA1 R	80038¹⁾
8.125	10.125	0.625	CRWH1 R	81245¹⁾
	10.125	0.625	CRWHA1 R	81246¹⁾
8.250	9.250	0.625	CRWH1 R	82510¹⁾
	9.252	0.500	CRWH1 R	82527
	9.500	0.578	CRW1 R	541405¹⁾
	10.250	0.625	CRWH1 R	82560¹⁾

¹⁾ Bez powłoki SKF Bore Tite

Wymiary Wał	Otwór	Nominalna szerokość uszczelnienia b	Konstrukcja i materiał wargi	Oznaczenie
d_1	D	b		
in.			–	–
8.500	9.750	0.625	CRWH1 R	85002
	10.000	0.625	CRWH1 R	85009¹⁾
	10.500	0.625	CRWH1 R	85015¹⁾
	10.625	0.625	CRWHA1 R	85085¹⁾
8.625	10.625	0.625	CRWH1 R	86260¹⁾
8.750	10.750	0.625	CRWH1 R	87541¹⁾
8.875	10.125	0.625	CRWH1 R	88710¹⁾
	10.875	0.625	CRWH1 R	88760¹⁾
9.000	10.000	0.625	CRWH1 R	90006¹⁾
	11.000	0.625	CRWH1 R	90036¹⁾
9.250	11.250	0.625	CRWHA1 R	92536
	12.750	0.625	CRWHA1 R	92570¹⁾
	12.750	1.250	CRWHA1 R	92574¹⁾
9.500	10.500	0.438	CRW1 R	95048
	11.500	0.625	CRW1 R	95062
9.625	11.625	0.625	CRWH1 R	96245¹⁾
	11.125	0.625	CRWH1 R	97542¹⁾
	11.250	0.625	CRWH1 R	97545¹⁾
	11.750	0.625	CRWH1 R	97550¹⁾
10.000	11.252	0.625	CRWHA1 R	100044¹⁾
	12.000	0.625	CRWH1 R	100051¹⁾
	12.000	0.625	CRWA1 R	100075
10.250	11.250	0.563	CRWH1 R	102520¹⁾
	12.250	0.625	CRWH1 R	102540¹⁾
10.500	11.750	0.625	CRWH1 R	105010¹⁾
	12.500	0.625	CRWH1 R	105051¹⁾
10.750	12.750	0.625	CRWH1 R	107551¹⁾
11.000	12.250	0.625	CRWHA1 R	110030¹⁾
	13.000	0.625	CRWH1 R	110051¹⁾
11.375	13.000	0.625	CRW1 R	113740¹⁾
11.500	13.000	0.625	CRWH1 R	115021¹⁾
	13.500	0.625	CRWH1 R	115041¹⁾
12.000	14.000	0.625	CRW1 R	120060¹⁾
12.250	13.375	0.625	CRWH1 R	122555¹⁾
	13.813	0.625	CRW1 R	122580¹⁾
	14.250	1.000	CRWHA1 R	122590¹⁾

¹⁾ Bez powłoki SKF Bore Tite

Uszczelnienia promieniowe wałów

Uszczelnienia typu CRW5 i CRWA5

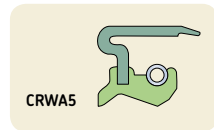
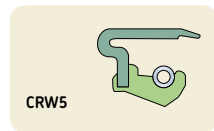
Uszczelnienia typu CRW5 i CRWA5 są zaprojektowane do aplikacji, gdzie występują umiarkowane różnice ciśnień. Uszczelnienia mają wargę typu SKF WAVE w celu zmniejszenia ilości ciepła generowanego podczas pracy, oraz metalową powierzchnię zewnętrzną umożliwiającą łatwy montaż oraz mocne i dokładne osadzenie w otworze oprawy. Patrz **strony 57 i 58** w celu uzyskania dodatkowych informacji na temat uszczelnień z wargami typu SKF WAVE. Większość uszczelnień ma powłokę SKF Bore Tite na powierzchni zewnętrznej. Uszczelnienia typu CRWA5 mają wargę wtórną, dającą dodatkową ochronę przed zanieczyszczeniami. Po stronie niższego ciśnienia uszczelnienie powinno być zabezpieczone osiowo za pomocą występu oporowego lub pierścienia ustalającego, aby nie doszło do jego wyciśnięcia z otworu oprawy.

CRW5: Uszczelnienie z pojedynczą obudową stalową, wargą typu SKF WAVE i sprężyną zaciсковą ze stali węglowej.

CRWA5: Uszczelnienie z pojedynczą obudową stalową, wargą typu SKF WAVE, sprężyną zaciсковą ze stali węglowej i wargą dodatkową stykową.

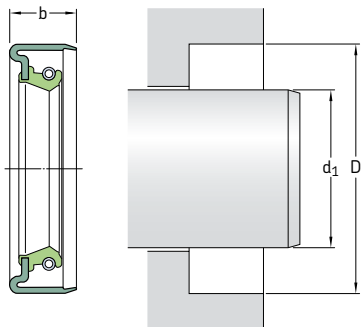
Uszczelnienia typu CRW5 i CRWA5 są dostępne w wymiarach calowych z wargami uszczelniającymi wykonanymi z kauczuku nitylowego lub z opracowanej przez SKF mieszanki kauczuku fluorowego SKF Duralife. Na specjalne zamówienie są także dostępne inne materiały.

Patrz **tablica 1** na **stronach 90 i 91** odnośnie dopuszczalnych warunków pracy.



Uszczelnienia promieniowe wałów – typ CRW5 i CRWA5 – wymiary calowe

d_1 0.313 – 0.875 in.

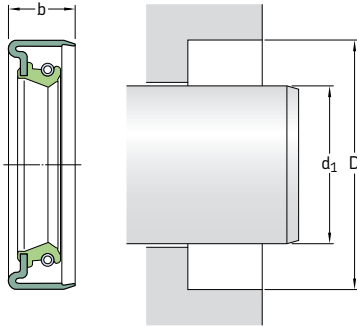


Patrz strony 74 do 76 odnośnie wymagań dotyczących otworu oprawy.

Wymiary Wał	Otwór	Nominalna szerokość uszczelnienia b	Konstrukcja i materiał wargi	Oznaczenie
d_1	D			
in.			–	–
0.313	0.686	0.313	CRWA5 R	3094 ¹⁾
	0.749	0.250	CRWA5 R	3101 ¹⁾
	0.749	0.250	CRWA5 V	3103 ¹⁾
	0.999	0.313	CRWA5 R	3171 ¹⁾
0.375	0.749	0.250	CRW5 R	3689 ¹⁾
	1.124	0.375	CRW5 V	3807
0.500	0.875	0.313	CRWA5 R	4940
	0.875	0.313	CRWA5 V	4941
	0.999	0.250	CRWA5 V	4991
	0.999	0.313	CRWA5 R	4996
	1.124	0.250	CRWA5 R	5069
	1.124	0.250	CRWA5 V	5072
0.625	0.999	0.250	CRWA5 R	6151
	1.124	0.250	CRW5 R	6191
	1.124	0.374	CRWA5 V	6231
	1.124	0.375	CRWA5 R	6229
	1.126	0.250	CRW5 R	6242
	1.250	0.313	CRWA5 R	6280 ¹⁾
	1.250	0.313	CRWA5 V	6285 ¹⁾
	1.375	0.250	CRW5 P	6371
	1.375	0.375	CRWA5 R	6388
	1.500	0.313	CRW5 V	6393
0.750	1.250	0.250	CRWA5 R	7434
	1.250	0.375	CRWA5 R	7449
	1.375	0.250	CRWA5 V	7509
0.875	1.250	0.250	CRWA5 V	8634
	1.375	0.250	CRWA5 R	8660
	1.375	0.250	CRWA5 V	8665
	1.497	0.313	CRWA5 V	8694

¹⁾ Bez powłoki SKF Bore Tite

Uszczelnienia promieniowe wałów – typ CRW5 i CRWA5 – wymiary calowe
d₁ 0.984 – 2.500 in.



Patrz **strony 74 do 76** odnośnie wymagań dotyczących otworu oprawy.

Wymiary Wał	Otwór	Nominalna szerokość uszczelnienia b	Konstrukcja i materiał wargi	Oznaczenie
d ₁	D			
in.			–	–
0.984	1.596	0.250	CRWA5 R	9700
	1.752	0.313	CRWA5 V	9805
1.000	1.375	0.250	CRWA5 R	9814
	1.499	0.250	CRWA5 R	9843
	1.499	0.250	CRW5 R	9855¹⁾
	1.499	0.250	CRWA5 V	9858
	1.500	0.250	CRWA5 R	9863
	1.752	0.313	CRWA5 R	9967
1.125	2.000	0.313	CRWA5 R	10131
	1.626	0.250	CRWA5 V	11139
	1.250	1.687	0.313	CRWA5 R
1.750		0.250	CRWA5 V	12339
1.750		0.250	CRWA5 R	12360
1.500	1.997	0.438	CRWA5 V	12438
	2.328	0.500	CRWA5 R	12609
	2.502	0.500	CRWA5 R	12640
1.500	1.997	0.250	CRWA5 V	14844
	2.064	0.375	CRWA5 V	14868
	2.311	0.500	CRWA5 V	14979
	2.328	0.500	CRWA5 R	14977
1.750	2.502	0.500	CRWA5 R	17374
1.938	2.675	0.250	CRWA5 R	19213
	2.835	0.250	CRWA5 R	19278
2.500	3.251	0.350	CRWA5 R	24892

¹⁾ Bez powłoki SKF Bore Tite

Uszczelnienia promieniowe wałów

Uszczelnienia typu HDW1

Uszczelnienia typu HDW1 są przeznaczonymi na ciężkie warunki pracy uszczelnieniami z wargą typu SKF WAVE, do stosowania w aplikacjach smarowanych smarem plastycznym lub olejem. Uszczelnienia są standardowo produkowane z korpusem o dużej wytrzymałości, powłoką SKF Bore Tite na metalowej powierzchni zewnętrznej, wargą typu SKF WAVE z kauczuku nitylowego i sprężyną zaciskową ze stali węglowej.

Sztywny korpus uszczelnienia może wytrzymać ciśnienia robocze do 0,24 MPa (35 psi), dynamiczne, oraz 0,34 MPa (50 psi), statyczne, przy prędkościach wału do 25 m/s (4 900 ft/min) dla wałów o średnicach < 203 mm (8 in.).

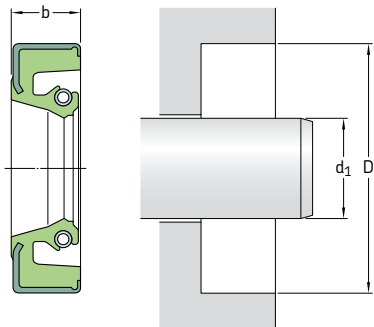
Uszczelnienia typu HDW1 są dostępne w wymiarach calowych.

HDW1



Uszczelnienia promieniowe wałów – typ HDW1 – wymiary calowe

d_1 5.000 – 7.938 in.



Patrz strony 74 do 76 odnośnie wymagań dotyczących otworu oprawy.

Wymiary		Nominalna szerokość uszczelnienia b	Konstrukcja i materiał wargi	Oznaczenie
Wał	Otwór			
d_1	D			
in.			–	–
5.000	6.125	0.500	HDW1 R	49951
	7.125	0.500	HDW1 R	50186
5.063	6.125	0.500	HDW1 R	50620
	6.625	0.500	HDW1 R	51277
5.125	7.000	0.500	HDW1 R	51330
	6.250	0.500	HDW1 R	51800
5.250	6.750	0.500	HDW1 R	52651
	7.125	0.500	HDW1 R	52655
5.313	6.375	0.500	HDW1 R	53100
	6.625	0.500	HDW1 R	54300
5.438	6.875	0.500	HDW1 R	58709¹⁾
	7.000	0.500	HDW1 R	58710
5.938	7.000	0.500	HDW1 R	59300
	7.250	0.500	HDW1 R	60009
6.000	7.250	0.500	HDW1 R	60009
	7.500	0.500	HDW1 R	60650
6.125	7.125	0.500	HDW1 R	61215
	7.250	0.500	HDW1 R	61230
6.250	7.375	0.500	HDW1 R	61235
	7.250	0.500	HDW1 R	62480
6.375	7.500	0.500	HDW1 R	63717
	7.500	0.500	HDW1 R	64330

¹⁾ Sprężyna zaciskowa ze stali nierdzewnej

Uszczelnienia promieniowe wałów

Uszczelnienia typu CRS1, CRSH1, CRSA1 i CRSHA1

Wszystkie uszczelnienia typu CRS mają metalową obudowę i konwencjonalną wargę uszczelniającą dociskaną sprężyną zaciskową. Niektóre z nich mają szczeliwo na powierzchni zewnętrznej, w celu wyrównania małych nierówności w otworze oprawy.

CRS1: Uszczelnienie z pojedynczą obudową stalową, konwencjonalną wargą uszczelniającą i sprężyną zaciskową ze stali węglowej.

CRSA1: Uszczelnienie z pojedynczą obudową stalową, konwencjonalną wargą uszczelniającą, sprężyną zaciskową ze stali węglowej i wargą dodatkową stykową.

CRSH1: Uszczelnienie z podwójną obudową stalową, konwencjonalną wargą uszczelniającą i sprężyną zaciskową ze stali węglowej.

CRSHA1: Uszczelnienie z podwójną obudową stalową, konwencjonalną wargą uszczelniającą, sprężyną zaciskową ze stali węglowej i wargą dodatkową stykową.

Uszczelnienia typu CRS są dostępne z wargami uszczelniającymi wykonanymi z kauczuku nitrilowego do zastosowań ogólnych oraz z kauczuku fluorowego, o wyższej odporności na wysokie temperatury i działanie środków chemicznych.

Patrz **tablica 1** na **stronach 90 i 91** odnośnie dopuszczalnych warunków pracy.

CRS1



CRSH1



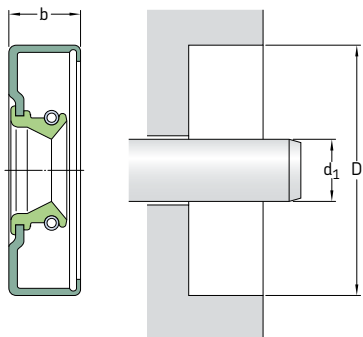
CRSA1



CRSHA1



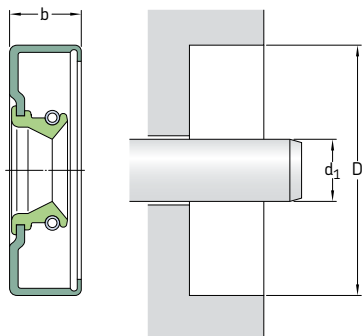
Uszczelnienia promieniowe wałów – typ CRS1, CRSH1, CRSA1 i CRSHA1 – wymiary metryczne d₁ 12 – 37 mm



Patrz strony 74 do 76 odnośnie wymagań dotyczących otworu oprawy.

Wymiary Wał	Otwór	Nominalna szerokość uszczelnienia b	Konstrukcja i materiał wargi	Oznaczenie
d ₁	D			
mm.			–	–
12	20	5	CRSA1 R	12×20×5 CRSA1 R
13	28	7	CRS1 R	13×28×7 CRS1 R
19	37	10	CRS1 V	19×37×10 CRS1 V
20	30	5	CRS1 R	20×30×5 CRS1 R
	30	7	CRS1 V	20×30×7 CRS1 V
	32	7	CRS1 V	20×32×7 CRS1 V
	42	7	CRS1 V	20×42×7 CRS1 V
22	32	7	CRS1 V	22×32×7 CRS1 V
24	38	10	CRS1 R	24×38×10 CRS1 R
25	32	7	CRSA1 R	25×32×7 CRSA1 R
	47	10	CRSA1 V	25×47×10 CRSA1 V
	52	7	CRS1 R	25×52×7 CRS1 R
26	35	7	CRS1 R	26×35×7 CRS1 R
	42	8	CRS1 R	26×42×8 CRS1 R
27	37	7	CRS1 V	27×37×7 CRS1 V
	41	10	CRSH1 R	27×41×10 CRSH1 R
28	62	12	CRSH1 R	28×62×12 CRSH1 R
30	45	8	CRS1 V	30×45×8 CRS1 V
	52	9	CRSH1 R	30×52×9 CRSH1 R
32	46	8	CRS1 R	32×46×8 CRS1 R
34	52	10	CRS1 R	34×52×10 CRS1 R
	54	11	CRS1 R	34×54×11 CRS1 R
35	64	8	CRSA1 P	35×64×8 CRSA1 P
	65	12	CRSA1 R	35×65×12 CRSA1 R
36	46	9	CRS1 R	36×46×9 CRS1 R
	56	10	CRS1 R	36×56×10 CRS1 R
37	55	10	CRSH1 R	37×55×10 CRSH1 R

Uszczelnienia promieniowe wałów – typ CRS1, CRSH1, CRSA1 i CRSHA1 – wymiary metryczne d₁ 40 – 260 mm



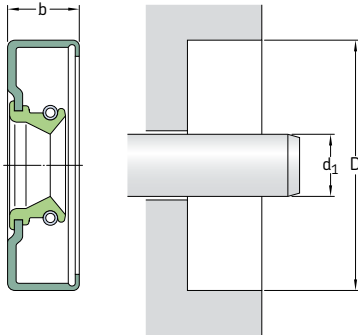
Patrz **strony 74 do 76** odnośnie wymagań dotyczących otworu oprawy.

Wymiary Wał	Otwór	Nominalna szerokość uszczelnienia b	Konstrukcja i materiał wargi	Oznaczenie
d ₁	D			
mm			–	–
40	55 60	10 10	CRS1 R CRSA1 R	40×55×10 CRS1 R 40×60×10 CRSA1 R
42	62	10	CRS1 R	42×62×10 CRS1 R
43	62	10	CRSH1 R	43×62×10 CRSH1 R
45	58 62	9 7	CRSA1 R CRSA1 R	45×58×9 CRSA1 R 45×62×7 CRSA1 R
48	70	9	CRSA1 R	48×70×9 CRSA1 R
50	62 62 85	7 10 13	CRS1 R CRS1 R CRSH1 R	50×62×7 CRS1 R 50×62×10 CRS1 R 50×85×13 CRSH1 R
54	72 80	10 10	CRSA1 R CRSH1 R	54×72×10 CRSA1 R 54×80×10 CRSH1 R
57	72	10	CRSH1 R	57×72×10 CRSH1 R
58	85	13	CRSH1 R	58×85×13 CRSH1 R
59	75	10	CRSA1 R	59×75×10 CRSA1 R
60	70 78 80 90	7 9 10 10	CRS1 R CRS1 R CRSHA1 R CRSH1 R	60×70×7 CRS1 R 60×78×9 CRS1 R ¹⁾ 60×80×10 CRSHA1 R 60×90×10 CRSH1 R
62	75	10	CRS1 R	62×75×10 CRS1 R
66	80 85 90	8,9 10 13	CRSHA1 R CRSHA1 R CRSH1 R	66×80×9 CRSHA1 R 66×85×10 CRSHA1 R 66×90×13 CRSH1 R
68	85	10	CRS1 R	68×85×10 CRS1 R
74	100	13	CRSH1 R	74×100×13 CRSH1 R

¹⁾ Szczelimo na powierzchni zewnętrznej

Wymiary Wał	Otwór	Nominalna szerokość uszczelnienia b	Konstrukcja i materiał wargi	Oznaczenie
d_1	D			
mm			-	-
75	115	13	CRSH1 R	75x115x13 CRSH1 R
80	100 125	13 13	CRSA1 R CRSH1 R	80x100x13 CRSA1 R 80x125x13 CRSH1 R
85	100	9	CRS1 R	85x100x9 CRS1 R
88	110	13	CRSH1 R	88x110x13 CRSH1 R
90	125	13	CRSH1 R	90x125x13 CRSH1 R
95	110	9	CRS1 R	95x110x9 CRS1 R
100	120	13	CRSH1 R	100x120x13 CRSH1 R
105	125	12	CRS1 R	105x125x12 CRS1 R
107	123	11	CRSA1 R	107x123x11 CRSA1 R
108	130	13	CRSH1 R	108x130x13 CRSH1 R
113	140	13	CRSH1 R	113x140x13 CRSH1 R
115	160	15	CRSH1 R	115x160x15 CRSH1 R
120	150	15	CRSH1 R	120x150x15 CRSH1 R
125	146	14	CRSA1 P	125x146x14 CRSA1 P
126	147	11	CRSA1 R	126x147x11 CRSA1 R
130	150 150 155 160 160 165	10 14 10 13 13 13	CRSA1 R CRSA1 R CRSH1 R CRS1 R CRSA1 R CRSH1 R	130x150x10 CRSA1 R 130x150x14 CRSA1 R 130x155x10 CRSH1 R 130x160x13 CRS1 R 130x160x13 CRSA1 R 130x165x13 CRSH1 R
135	160 170	13 15	CRSH1 R CRSH1 R	135x160x13 CRSH1 R 135x170x15 CRSH1 R
138	152	12	CRSA1 R	138x152x12 CRSA1 R
145	164 175	14 14	CRSA1 R CRS1 R	145x164x14 CRSA1 R 145x175x14 CRS1 R
150	170 180 200	15 13 15	CRSH1 R CRSH1 R CRSH1 R	150x170x15 CRSH1 R 150x180x13 CRSH1 R 150x200x15 CRSH1 R
154	175	13	CRSA1 R	154x175x13 CRSA1 R
160	185	13	CRSA1 V	160x185x13 CRSA1 V
168	200	15	CRSH1 R	168x200x15 CRSH1 R
170	190	15	CRSH1 R	170x190x15 CRSH1 R
180	200 215 220	12 16 16	CRS1 R CRS1 R CRSA1 R	180x200x12 CRS1 R 180x215x16 CRS1 R 180x220x16 CRSA1 R
190	215	16	CRSH1 R	190x215x16 CRSH1 R
195	230	15	CRSH1 R	195x230x15 CRSH1 R
200	250	15	CRSH1 R	200x250x15 CRSH1 R
260	300	20	CRS1 R	260x300x20 CRS1 R

Uszczelnienia promieniowe wałów – typ CRS1, CRSH1, CRSA1 i CRSHA1 – wymiary calowe
 d_1 0.531 – 2.008 in.



Patrz **strony 74 do 76** odnośnie wymagań dotyczących otworu oprawy.

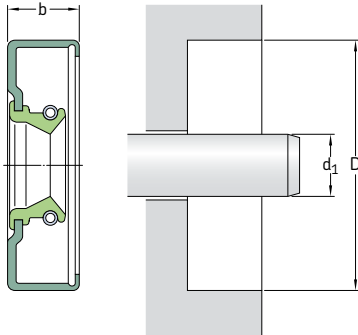
Wymiary Wał	Otwór	Nominalna szerokość uszczelnienia b	Konstrukcja i materiał wargi	Oznaczenie
d_1	D			
in.			–	–
0.531	1.124	0.313	CRSA1 R	5334
0.594	1.250 1.375	0.313 0.313	CRSA1 R CRSA1 R	5950 5966¹⁾
0.669	1.339	0.311	CRSA1 P	6992
0.709	1.339	0.315	CRSA1 P	7089
0.781	1.752	0.313	CRSHA1 R	8213
0.844	1.828	0.313	CRSA1 R	8485
0.945	1.575	0.315	CRS1 R	9515
0.969	2.048	0.375	CRS1 R	9688¹⁾
1.125	2.835 2.875	0.375 0.469	CRSA1 R CRSH1 R	11405¹⁾ 11410¹⁾
1.156	2.125	0.438	CRSH1 R	11566¹⁾
1.219	2.000	0.438	CRSH1 R	12131¹⁾
1.250	2.561 2.713 3.156	0.500 0.469 0.500	CRSH1 R CRSH1 R CRSH1 R	12655 12660¹⁾ 12678
1.301	2.000	0.438	CRSA1 P	12905
1.313	1.874 2.000 2.106 2.996	0.375 0.313 0.375 0.500	CRSA1 R CRSA1 R CRSA1 R CRSH1 R	13027¹⁾ 13037¹⁾ 13084¹⁾ 13275¹⁾
1.328	2.312	0.433	CRS1 R	13419¹⁾
1.362	2.191	0.250	CRS1 P	13500

¹⁾ Szczelniwo na powierzchni zewnętrznej

Wymiary Wał	Otwór	Nominalna szerokość uszczelnienia b	Konstrukcja i materiał wargi	Oznaczenie
d_1	D	b		
in.			-	-
1.375	2.750	0.500	CRSH1 R	13906¹⁾
	3.000	0.500	CRSHA1 R	13937
	3.125	0.500	CRSH1 R	13936
	3.350	0.469	CRSH1 R	13934¹⁾
1.399	2.292	0.469	CRSA1 R	13992¹⁾
	2.292	0.500	CRSA1 R	13990¹⁾
1.414	2.250	0.250	CRSHA1 R	14035¹⁾
1.469	2.374	0.375	CRSA1 R	14641¹⁾
1.491	2.191	0.250	CRSA1 R	14780
1.500	2.996	0.500	CRSH1 R	15240
	3.000	0.375	CRSA1 R	15241
1.524	2.374	0.500	CRSH1 R	15343
1.563	2.716	0.469	CRSH1 R	15748¹⁾
1.618	2.575	0.500	CRSA1 R	16404¹⁾
1.625	2.437	0.469	CRSHA1 R	16121
	2.835	0.469	CRSH1 R	16386
	3.062	0.500	CRSH1 R	16431¹⁾
	3.251	0.500	CRSH1 R	16440¹⁾
1.656	2.502	0.500	CRSH1 R	16532¹⁾
1.688	2.374	0.313	CRSA1 R	16669
	2.835	0.469	CRSA1 R	16960
1.705	3.084	0.500	CRS1 R	17053
1.719	2.623	0.500	CRSH1 R	17136¹⁾
1.750	2.328	0.438	CRS1 R	17257
	3.154	0.313	CRS1 R	17726
	3.937	0.313	CRSA1 R	17771¹⁾
1.781	2.750	0.500	CRSH1 R	17847
	2.758	0.500	CRSH1 R	17851¹⁾
1.844	2.502	0.375	CRSA1 R	18412¹⁾
	2.750	0.375	CRSA1 R	18446¹⁾
1.875	3.125	0.313	CRSA1 R	18879¹⁾
1.889	3.110	0.688	CRSA1 P	18983
1.890	2.874	0.276	CRSA1 P	18979
1.906	3.189	0.313	CRSA1 P	19062
1.938	2.762	0.500	CRSA1 R	19273¹⁾
	2.825	0.500	CRSH1 P	19274
	3.751	0.500	CRSH1 R	19466¹⁾
1.969	2.638	0.354	CRSA1 R	19628
	2.686	0.500	CRSH1 R	19615
	2.742	0.500	CRSH1 P	19620
	2.875	0.469	CRSH1 R	19643
2.008	2.953	0.354	CRSA1 P	20012

¹⁾ Szczeliono na powierzchni zewnętrznej

Uszczelnienia promieniowe wałów – typ CRS1, CRSH1, CRSA1 i CRSHA1 – wymiary calowe
 d_1 2.063 – 7.000 in.



Patrz **strony 74 do 76** odnośnie wymagań dotyczących otworu oprawy.

Wymiary Wał	Otwór	Nominalna szerokość uszczelnienia b	Konstrukcja i materiał wargi	Oznaczenie
d_1	D			
in.			–	–
2.063	2.875	0.375	CRSA1 R	550085¹⁾
2.125	3.623	0.469	CRSA1 P	21379
2.145	3.188	0.469	CRSH1 R	21538
2.188	3.623	0.500	CRSHA1 R	21950
2.432	3.070	0.227	CRSA1 P	24110
2.563	3.500	0.500	CRSHA1 P	25587
2.648	3.812	0.500	CRS1 R	26877
2.750	4.125 4.125	0.438 0.563	CRS1 P CRSA1 R	27576¹⁾ 27577
2.875	3.434	0.294	CRSA1 R	28646¹⁾
2.913	3.543	0.394	CRS1 P	29105
3.125	3.936	0.512	CRSA1 V	31144¹⁾
3.250	3.876 4.125	0.375 0.563	CRSA1 V CRSH1 R	32332¹⁾ 32362¹⁾
3.298	4.125	0.563	CRSA1 R	32815¹⁾
3.469	4.626	0.625	CRSA1 R	34700
3.500	5.751	0.563	CRSH1 R	35111¹⁾
3.504	4.173	0.354	CRSA1 V	35120
3.813	4.999 5.251	0.469 0.469	CRSH1 R CRSH1 R	38160 38220¹⁾
3.875	5.501 5.751	0.500 0.563	CRSHA1 R CRSH1 R	38749¹⁾ 38810

¹⁾ Szczelniwo na powierzchni zewnętrznej

Wymiary Wał	Otwór	Nominalna szerokość uszczelnienia b	Konstrukcja i materiał wargi	Oznaczenie
d_1	D			
in.			–	–
3.898	4.680	0.370	CRSA1 VR	38770
4.188	4.999	0.469	CRSHA1 R	41751
	5.251	0.469	CRSH1 R	41761
	5.751	0.500	CRSHA1 R	41833
4.313	5.751	0.500	CRSH1 R	43231
4.563	5.751	0.500	CRSHA1 R	45550
	6.250	0.500	CRSH1 R	45560
5.000	7.000	0.500	CRSHA1 R	50185
	7.500	0.500	CRSHA1 R	50195
5.125	6.500	0.500	CRSHA1 R	51276
5.313	6.500	0.500	CRSHA1 R	53151
5.375	6.374	0.500	CRSHA1 R	53688¹⁾
	6.499	0.563	CRSH1 R	53692
5.500	6.626	0.563	CRSHA1 R	54949
	6.876	0.563	CRSHA1 R	55157
	7.501	0.563	CRSH1 R	55179
5.750	6.876	0.563	CRSHA1 R	57519
	7.126	0.563	CRSHA1 R	57578
	7.502	0.563	CRSHA1 R	57584
6.000	7.002	0.500	CRSHA1 R	60006¹⁾
6.062	6.772	0.551	CRSA1 R	60620
6.125	7.502	0.563	CRSHA1 R	61248¹⁾
6.188	7.500	0.563	CRSH1 P	61740
7.000	8.375	0.625	CRSHA1 R	70034

¹⁾ Szczelniwo na powierzchni zewnętrznej

Uszczelnienia promieniowe wałów

Uszczelnienia promieniowe wałów z PTFE

Uszczelnienia promieniowe wałów posiadające jedną wargę lub więcej warg uszczelniających z PTFE są zaprojektowane do pracy w agresywnych środowiskach, wysokich temperaturach, wysokich ciśnieniach, przy braku smarowania, czyli w warunkach, których nie są w stanie wytrzymać konwencjonalne uszczelnienia promieniowe wałów z wargą uszczelniającą wykonaną z materiału elastomerowego. Wiele mieszanek PTFE ma zatwierdzenie FDA. Do głównych zalet uszczelnień z PTFE należą:

- Wysoka odporność chemiczna
- Wytrzymują prędkości do 30 m/s (5 900 ft/min)
- Szeroki zakres temperatury pracy, -70 do +250 °C (-95 to +480 °F)
- Wytrzymują ciśnienia do 3,5 MPa (500 psi)
- Wytrzymują pracę na sucho

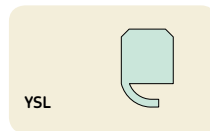
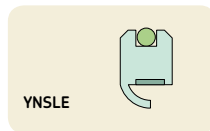
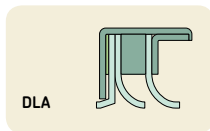
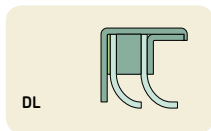
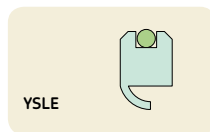
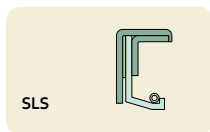
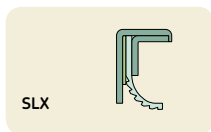
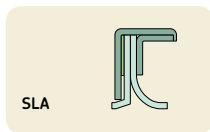
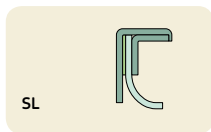
Asortyment

Profile przedstawione poniżej stanowią wybór najczęściej stosowanych konstrukcji uszczelnień SKF z wargami uszczelniającymi wykonanymi z PTFE. Mogą być one montowane w istniejących rowkach opraw, gdzie osadzone są konwencjonalne uszczelnienia promieniowe wałów, pod warunkiem, że rowki są wykonane zgodnie z międzynarodowymi normami.

Istnieją dwa główne wykonania uszczelnień z PTFE: uszczelnienia z obudową metalową i bez obudowy metalowej. Obudowa metalowa może

być zrobiona ze stali, aluminium lub z jednego z rodzajów stali nierdzewnej SS 304, SS 316 i SS 316 Ti. Tworzywo PTFE powinno być dobrane w oparciu o wymagania określonej aplikacji.

Uszczelnienia z PTFE bez obudowy metalowej mogą być zaprojektowane z pierścieniem uszczelniającym o przekroju okrągłym („o-ringiem”) w rowku na powierzchni zewnętrznej, aby zapewnić zdolność uszczelnienia statycznego. Zarówno tworzywo PTFE jak i materiał pierścienia uszczelniającego o przekroju okrągłym mogą być tak dobrane, aby spełnić wymagania wynikające z różnych warunków roboczych, np. w przemyśle spożywczym umożliwić demontaż urządzeń do mycia.



Tworzywa PTFE

Wybór materiału uszczelnienia zazwyczaj wymaga kompromisu między zaletami a wadami. Istnieją setki różnych tworzyw PTFE z różnorodnymi wypełniaczami. Do powszechnie stosowanych wypełniaczy należą włókno szklane, węgiel, grafit, dwusiarczek molibdenu, tlenki metali i różne polimery. Każdy z nich posiada różne właściwości, odpowiednie do różnych aplikacji i warunków roboczych. Wspólną cechą wszystkich wypełnionych tworzyw PTFE jest ich polepszona odporność na zużycie i odkształcenia.

Niewypełniony PTFE daje, w większości wypadków, niższy współczynnik tarcia niż wypełniony PTFE i najniższy stopień zużycia powierzchni współpracującej z uszczelnieniem. Jednakże, wargę uszczelniającą wykonaną z niewypełnionego tworzywa PTFE ma ograniczoną odporność na zużycie i odkształcenia pod obciążeniem.

Tworzywa PTFE, które SKF zaleca najczęściej są wymienione w **tabeli 14** na **stronie 176**. Oprócz uszczelnień z mieszanek na bazie PTFE, SKF oferuje także uszczelnienia promieniowe wałów z innych modyfikowanych tworzyw sztucznych, z których część jest przedstawiona w **tabeli 15** na **stronie 177**.

Wybór właściwego materiału na metalową obudowę i pierścień uszczelniający o przekroju okrągłym jest także bardzo istotny dla osiągnięcia zadowalającej pracy uszczelnienia. Skontaktuj się z SKF w celu uzyskania bliższych informacji.

Montaż

Podczas przenoszenia i montażu uszczelnień z PTFE należy zachować szczególną ostrożność. Więcej informacji jest podanych na **stronach 85** i **86**.

Zakres wymiarowy i dostępność

Większość uszczelnień promieniowych wałów z PTFE oferowanych przez SKF jest produkowana na zamówienie, aby spełnić wymagania określonej aplikacji. Jednakże istnieją pewne standardowe rozmiary w zakresach około 6 do 200 mm (*0.250 do 8 in.*) średnicy wału i około 16 do 230 mm (*0.630 do 9 in.*) średnicy otworu. Skontaktuj się z SKF odnośnie bliższych informacji na temat konstrukcji i rozmiarów.

Uszczelnienia promieniowe wałów

Tabela 14

Rodziny tworzyw	Opis	Zalecana twardość wału ¹⁾
PTFE, niewypełniony	„Czysty” PTFE. Zatwierdzenie FDA. Tworzywo o niskim tarciu. Ogólnego zastosowania do aplikacji, gdzie nie występuje różnica ciśnień, na wały o małej twardości. Doskonałe do kriogeniki.	A
PTFE + szkło	Zatwierdzenie FDA. Szkło może być w postaci kulek lub włókien. Szkło jest wyjątkowo mocne i wydłuża trwałość bazowego PTFE. Z powodu swojej naturalnej twardości nadaje tworzywu własności ściernie i ten materiał nie jest zalecany na wały o niskiej twardości.	C
PTFE + MoS₂	Dwusiarczek molibdenu (MoS ₂) zwiększa odporność na ścieranie bazowego PTFE. Nie ma takich własności ściernych jak szkło.	C
PTFE + szkło + MoS₂	Ulepszona charakterystyka wydłużania i mniejsze wycieranie powierzchni współpracującej w porównaniu do tworzywa PTFE + szkło.	C
PTFE + węgiel	Węgiel może być w postaci różnego rodzaju włókien lub proszku grafitowego, zarówno naturalnych jak i syntetycznych. Węgiel jest doskonałym naturalnym środkiem smarnym i zapewnia odporność na ścieranie, wzmacniając charakteryzujące się niskim tarciem bazowe tworzywo PTFE. Zwiększenie udziału procentowego węgla spowoduje wzrost odporności tworzywa na zużycie, pęcznienie i wyciskanie oraz polepszy skuteczność działania w obecności pary wodnej i środków chemicznych w podwyższonych temperaturach i ciśnieniach.	A, B, C
PTFE + węgiel + MoS₂	Doskonała odporność na zużycie w przypadku braku smarowania w wysokich temperaturach.	B, C
PTFE + brąz	Tworzywo odpowiednie do dynamicznego uszczelniania substancji hydraulicznych w wysokoobrotowych aplikacjach. Nie powinno być używane w obecności środków chemicznych, które mogą wchodzić w reakcje z brązem.	
PTFE + brąz + MoS₂	Wysoka odporność na zużycie i wyciskanie w aplikacjach, gdzie występuje wysokie ciśnienie.	
PTFE + polimer	Polimery takie jak polioksybenzoesan, poliimid i wiele innych zwiększają odporność na pęcznienie i zużycie.	A, B, C
PTFE + pigment organiczny	Zatwierdzenie FDA i/lub USDA 3A.	

¹⁾ Zalecenia dotyczące doboru tworzywa dla klasy twardości powierzchni współpracującej z uszczelnieniem (skala C Rockwella) w połączeniu z prędkością powierzchni. Odnośnie doboru tworzywa patrz **tabela 16**

Tabela 15

Modyfikowane tworzywa sztuczne

UHMWPE	Polietylen o bardzo dużym ciężarze cząsteczkowym. Znacznie większa odporność na zużycie i ścieranie w stosunku do tworzyw na bazie PTFE w przypadku pracy bez smarowania lub w substancjach ściernych. Zatwierdzenie FDA i USDA 3A. Dobra kompatybilność z wieloma substancjami, ograniczona do temperatury około 90 °C (195 °F).
Nylon	Zwiększona wytrzymałość, ograniczona kompatybilność z różnymi substancjami i odporność cieplna. Higroskopowy. Stosowany na łożyska ślizgowe przegubowe, tuleje ślizgowe, pierścienie oporowe i uszczelnienia.
POM	Polioksymetylen (poliacetal, acetal). Podobny do nylonu, ale o znacznie ograniczonej zdolności do absorpcji wody. Niektóre gatunki odpowiadają wymogom FDA i USDA 3A. Typowo stosowany na łożyska ślizgowe przegubowe, tuleje ślizgowe i pierścienie oporowe.
Ertalyte	Podobny do POM, ale oferuje lepszą kompatybilność z różnymi substancjami i większą odporność na zużycie.
PEEK	Polieteroeteroketon. Podobne własności wytrzymałościowe jak nylon i POM, ale o bardzo dobrej kompatybilności z wieloma substancjami i znacznie lepszej odporności cieplnej. Niektóre gatunki odpowiadają wymogom FDA i USDA 3A. Stosowany na łożyska ślizgowe przegubowe, tuleje ślizgowe, pierścienie oporowe i uszczelnienia.
PPS	Polisiaczek fenylenu. Podobne własności wytrzymałościowe i kompatybilność chemiczna jak mieszanki PEEK, ale o większej odporności na zużycie. Ma lepszą odporność cieplną niż nylon lub POM, ale nie tak dobrą jak PEEK. Dodanie wypełniaczy może pozwolić na stworzenie tworzywa PPS „klasy łożyskowej” do wymagających zastosowań.
PA	Poliamid. Wyjątkowo dobra odporność mechaniczna, cieplna i chemiczna.

Tabela 16

Dobór tworzywa zależnie od twardości watu i prędkości

Prędkość powierzchni < 30 HRC 45 HRC ≥ 58 HRC

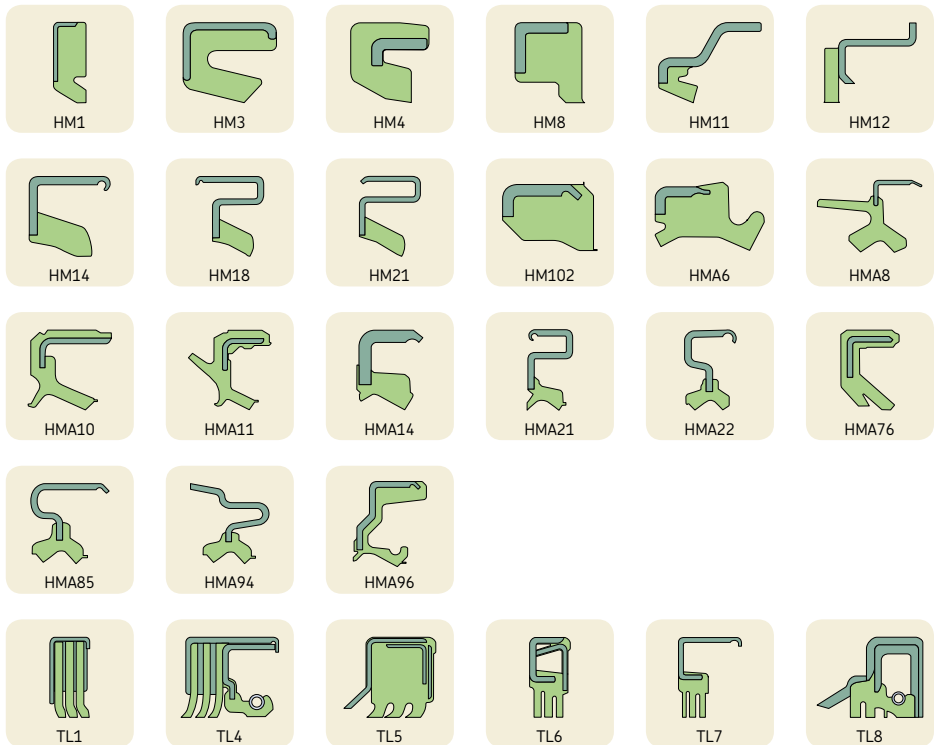
Niska	A lub B	A, B, C	A, B, C
Średnia	A	A, B	A, B, C
Wysoka	A	A, B	A, B

Uszczelnienia promieniowe wałów

Uszczelnienia typu HM i TL do aplikacji ze smarowaniem smarem plastycznym

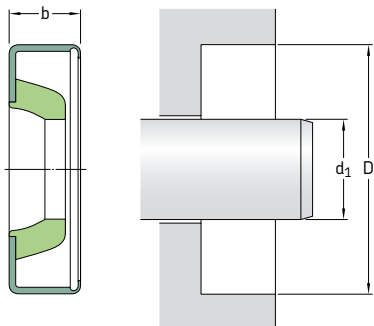
SKF oferuje szeroki asortyment uszczelnień promieniowych wałów do mniej wymagających aplikacji ze smarowaniem smarem plastycznym pracujących z umiarkowanymi prędkościami. W konstrukcji większości tych uszczelnień nie występuje sprężyna zaciskowa. Uszczelnienia są na ogół zabudowywane wargą uszczelniającą skierowaną na zewnątrz, aby zapewnić maksymalną ochronę przed zanieczyszczeniami. Do typowych aplikacji należą maszyny rolnicze, w których występuje smarowanie smarem plastycznym. Ilustracje poniżej przedstawiają najczęściej stosowane konstrukcje wśród tego typu uszczelnień oferowanych przez SKF. W celu uzyskania bliższych informacji na temat dostępnych konstrukcji skontaktuj się z SKF.

Patrz **tablica 1** na **stronach 90 i 91** odnośnie dopuszczalnych warunków pracy, dotyczących także uszczelnień typu HM i TL.



Uszczelnienia promieniowe wałów – typ HM i TL – wymiary metryczne

d_1 6 – 22 mm

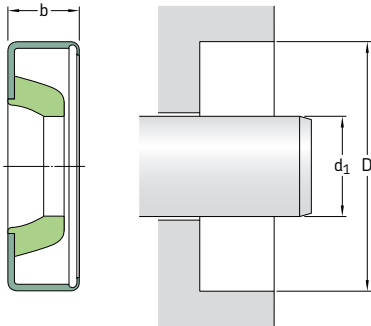


2.6

Patrz strony 74 do 76 odnośnie wymagań dotyczących otworu oprawy.

Wymiary Wał	Otwór	Nominalna szerokość uszczelnienia b	Konstrukcja i materiał wargi	Oznaczenie
d_1	D			
mm			–	–
6	12	2	HM3 R	6×12×2 HM3 R
8	12	3	HM4 R	8×12×3 HM4 R
9	13	3	HM4 R	9×13×3 HM4 R
10	14	3	HM4 R	10×14×3 HM4 R
	16	4	HM102 R	10×16×4 HM102 R
12	16	3	HM4 R	12×16×3 HM4 R
	18	3	HM4 R	12×18×3 HM4 R
	19	3	HM4 R	12×19×3 HM4 R
	22	4	HM4 R	12×22×4 HM4 R
14	20	3	HM4 R	14×20×3 HM4 R
	22	3	HM4 R	14×22×3 HM4 R
15	21	3	HM4 R	15×21×3 HM4 R
	23	3	HM4 R	15×23×3 HM4 R
	25	5	HMA10 R	15×25×5 HMA10 R
16	22	3	HM4 R	16×22×3 HM4 R
	22	4	HM4 R	16×22×4 HM4 R
	24	4	HM102 R	16×24×4 HM102 R
17	23	3	HM4 R	17×23×3 HM4 R
18	24	3	HM4 R	18×24×3 HM4 R
	26	4	HMA1 R	18×26×4 HMA1 R
19	27	4	HM4 R	19×27×4 HM4 R
20	26	4	HM4 R	20×26×4 HM4 R
	28	4	HM4 R	20×28×4 HM4 R
22	28	4	HM1 R	22×28×4 HM1 R
	28	4	HMA10 R	22×28×4 HM10 R
	30	4	HM4 R	22×30×4 HM4 R
	35	5	HM14 R	22×35×5 HM14 R

Uszczelnienia promieniowe wałów – typ HM i TL – wymiary metryczne
 d_1 23 – 65 mm



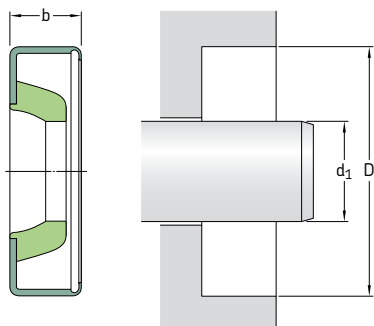
Patrz **strony 74 do 76** odnośnie wymagań dotyczących otworu oprawy.

Wymiary Wał	Otwór	Nominalna szerokość uszczelnienia b	Konstrukcja i materiał wargi	Oznaczenie
d_1	D			
mm			–	–
23	32 35	5,50 6	HM1 R HMA10 R	23x32x6 HM1 R 23x35x6 HMA10 R
24	32	4	HM4 R	24x32x4 HM4 R
25	32 33 35	4 4 4	HM4 R HM4 R HM4 R	25x32x4 HM4 R 25x33x4 HM4 R 25x35x4 HM4 R
26	34	4	HM4 R	26x34x4 HM4 R
28	35 35 37	4 6 4	HM4 R HM102 R HM4 R	28x35x4 HM4 R 28x35x6 HM102 R 28x37x4 HM4 R
30	37 40	4 4	HM4 R HM4 R	30x37x4 HM4 R 30x40x4 HM4 R
32	42	4	HM4 R	32x42x4 HM4 R
35	42 45 47	4 4 5	HM4 R HM4 R HM4 R	35x42x4 HM4 R 35x45x4 HM4 R 35x47x5 HM4 R
37	47	4	HM4 R	37x47x4 HM4 R
38	48	4	HM4 R	38x48x4 HM4 R
40	47 50 52 53 62	4 4 5 5 10	HM4 R HM4 R HM4 R HMA76 R HMA10 R	40x47x4 HM4 R 40x50x4 HM4 R 40x52x5 HM4 R 40x53x5 HMA76 R 40x62x10 HMA10 R
42	52 55 64	4 6 6	HM4 R HM1 R HMA1 R	42x52x4 HM4 R 42x55x6 HM1 R 42x64x6 HMA1 R

Wymiary Wał	Otwór	Nominalna szerokość uszczelnienia b	Konstrukcja i materiał wargi	Oznaczenie
d_1	D			
mm			-	-
45	52	4	HM4 R	45x52x4 HM4 R
	55	4	HM4 R	45x55x4 HM4 R
	72	8	HMA22 R	45x72x8 HMA22 R
47	72	6	HMA85 R	47x72x6 HMA85 R
48	58	4	HM4 R	48x58x4 HM4 R
50	60	6	HMA10 R	50x60x6 HMA10 R
	62	5	HM4 R	50x62x5 HM4 R
62	78	7	HMA8 R	62x78x7 HMA8 R
65	75	8	HM102 R	65x75x8 HM102 R

Uszczelnienia promieniowe wałów – typ HM i TL – wymiary calowe

d_1 0.188 – 0.750 in.



Patrz strony 74 do 76 odnośnie wymagań dotyczących otworu oprawy.

Wymiary Wał	Otwór	Nominalna szerokość uszczelnienia b	Luz B_3	Konstrukcja i materiał wargi	Oznaczenie	
d_1	D					
in.				–	–	
0.188	0.500	0.125		HM1 R	1850	
0.250	0.499	0.188		HM14 R	2450	
	0.499	0.188		HMA14 V	2452	
	0.562	0.188		HM14 R	2470 ¹⁾	
	0.626	0.250		HM14 R	2490	
	0.749	0.188		HM14 R	2560	
0.313	0.500	0.125		HM4 R	3044	
	0.626	0.156		HM14 R	3060 ¹⁾	
	0.626	0.156		HM14 V	3061	
	0.626	0.203		HM1 R	3050 ¹⁾	
	0.633	0.141		HM14 R	3080	
	0.749	0.250		HM14 R	3140	
	0.750	0.250		HM3 R	3141	
	0.862	0.250		HM14 R	3086	
	0.375	0.562	0.093		HM3 V	535835
		0.563	0.094		HM3 R	3621
0.628		0.197		HMA10 P	3632	
0.687		0.156		HM14 R	3645 ¹⁾	
0.749		0.250		HM14 R	3683	
0.875		0.250		HM14 R	3727	
0.875		0.250		HM14 R	3727	
0.404	0.620	0.188		HM14 R	4010	
	0.862	0.250		HM14 R	4012	
0.438	0.836	0.188		HM14 R	4231	
	0.879	0.180		HM8 R	4256	
	0.999	0.250		HM14 R	4340	
0.469	0.836	0.188		HM14 P	4623	
	0.875	0.219		HM14 R	4628	
0.500	0.687	0.093		HM3 V	538545	
	0.688	0.094		HM3 R	4911	
	0.750	0.125		HM14 R	4912 ¹⁾	

¹⁾ Powłoka SKF Bore Tite

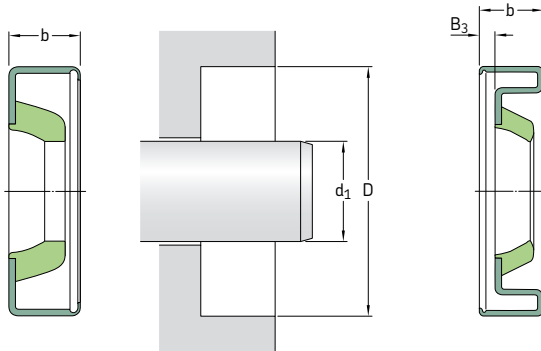
Wymiary Wał	Otwór	Nominalna szerokość uszczelnienia b	Luz B ₃	Konstrukcja i materiał wargi	Oznaczenie	
d ₁	D	b	B ₃			
in.				-	-	
0.500 kont.	0.820	0.156		HM14 R	4914 ¹⁾	
	0.843	0.250		HM14 R	4923 ¹⁾	
	0.875	0.125		HM14 R	4925	
	0.875	0.250		HM14 R	4938	
	0.999	0.188		HM14 R	4950 ¹⁾	
	0.999	0.250		HM14 R	4990 ¹⁾	
	1.124	0.250		HM14 R	5085 ¹⁾	
	0.551	1.124	0.203	HM21 R	5399 ¹⁾	
	0.563	0.750	0.094		HM3 R	5500
		0.875	0.188		HM14 R	5522 ¹⁾
0.999		0.219		HM14 R	5569 ¹⁾	
1.124		0.250		HM14 R	5685	
0.594	1.124	0.250	HM14 R	5946 ¹⁾		
0.624	1.131	0.188	HM14 R	6243 ¹⁾		
0.625	0.812	0.094		HM3 R	6105	
	0.813	0.094		HM3 V	6106	
	0.933	0.188		HM14 R	6125 ¹⁾	
	0.933	0.188		HM14 V	6126 ¹⁾	
	0.937	0.188		HM14 R	6130 ¹⁾	
	1.000	0.125		HM14 P	6152 ¹⁾	
	1.000	0.125		HM14 R	6153	
	1.063	0.250		HM14 R	6158 ¹⁾	
	1.124	0.250		HM14 R	6225 ¹⁾	
	1.250	0.250		HM14 R	6323 ¹⁾	
	1.259	0.250		HM14 R	6335 ¹⁾	
	1.375	0.250		HM14 R	6370 ¹⁾	
0.669	1.250	0.250	HM14 R	6806 ¹⁾		
0.688	0.999	0.188		HM14 R	6720 ¹⁾	
	1.124	0.250		HM14 R	6759 ¹⁾	
	1.187	0.125		HM14 R	6762 ¹⁾	
	1.375	0.125		HM14 R	6915 ¹⁾	
	1.375	0.250		HM14 R	6920 ¹⁾	
0.750	0.999	0.125		HM14 R	7410	
	1.000	0.125		HM14 D	7408 ¹⁾	
	1.000	0.125		HM3 V	535909	
	1.004	0.156		HM8 R	7409	
	1.006	0.125		HM14 R	7411 ¹⁾	
	1.031	0.313		HMA6 R	7412	
	1.062	0.188		HM14 R	7413	
	1.124	0.156		HM14 R	7415 ¹⁾	
	1.187	0.156		HM14 R	7421	
	1.249	0.250		HM14 R	530716 ²⁾	
	1.250	0.250		HM14 R	7464 ¹⁾	
	1.259	0.250		HM14 R	7477 ¹⁾	
	1.375	0.250		HM14 R	7536	
	1.375	0.250		HM14 P	7537	
	1.437	0.250		HM14 R	7550 ¹⁾	
1.499	0.250		HM14 R	7571 ¹⁾		

1) Powłoka SKF Bore Tite

2) Obudowa ze stali nierdzewnej

Uszczelnienia promieniowe wałów – typ HM i TL – wymiary calowe

d_1 0.781 – 1.375 in.



Patrz strony 74 do 76 odnośnie wymagań dotyczących otworu oprawy.

Wymiary Wał	Otwór	Nominalna szerokość uszczelnienia b	Luz B_3	Konstrukcja i materiał wargi	Oznaczenie
d_1	D		B_3		
in.				–	–
0.781	1.375	0.197		HM14 R	7831 ¹⁾
0.813	1.063	0.125		HM3 R	8009
0.875	1.125	0.125		HM14 R	8620
	1.125	0.125		HM14 V	8619 ²⁾
	1.246	0.188		HM14 R	8625 ¹⁾
	1.251	0.188		HM14 R	8627
	1.251	0.188		HM3 R	8631 ²⁾
	1.255	0.188		HM14 R	8632 ²⁾
	1.308	0.250		HM14 R	8637 ¹⁾
	1.312	0.250		HM14 R	8645 ¹⁾
	1.375	0.188		HM14 R	8677 ¹⁾
	1.437	0.250		HM14 R	8690 ¹⁾
	1.499	0.250		HM21 R	8741 ¹⁾
	1.562	0.250		HM14 R	8761
	1.575	0.250		HM14 R	8772
	1.624	0.188		HM8 R	8802
0.938	1.375	0.250		HM14 R	9243 ¹⁾
	1.499	0.250		HM14 R	9298 ¹⁾
	1.734	0.250		HM14 R	9354 ¹⁾
1.000	1.250	0.125		HM14 R	9815 ¹⁾
	1.312	0.125		HM14 R	9818 ¹⁾
	1.375	0.188		HM14 R	9820 ¹⁾
	1.437	0.250		HM14 R	9835 ¹⁾
	1.499	0.188		HM14 R	9859 ¹⁾
	1.510	0.219		HM21 R	9853 ¹⁾
	1.561	0.250		HM14 R	9900 ¹⁾
	1.575	0.250		HM14 R	9903 ¹⁾
	1.624	0.250		HM14 R	9932 ¹⁾

¹⁾ Powłoka SKF Bore Tite

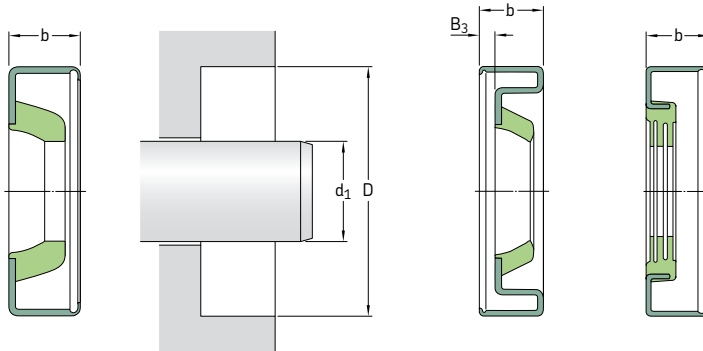
²⁾ Obudowa ze stali nierdzewnej

Wymiary Wał	Otwór	Nominalna szerokość uszczelnienia b	Luz B ₃	Konstrukcja i materiał wargi	Oznaczenie	
d ₁	D	b	B ₃			
in.				-	-	
1.000 kont.	1.752	0.250		HM21 R	9995 ¹⁾	
	1.781	0.250		HM21 R	530484	
	1.781	0.469		HM14 R	10034 ¹⁾	
	1.781	0.469	0.265	HM18 R	10035 ¹⁾	
	1.851	0.250		HM14 R	10074 ¹⁾	
	1.938	0.250		HM14 R	10112 ¹⁾	
	2.000	0.250		HM21 R	10152 ¹⁾	
	2.250	0.250		HM14 R	10185 ¹⁾	
	1.125	1.375	0.125		HM14 R	11050
		1.375	0.125		HM14 V	11052 ¹⁾
1.438		0.203		HM14 R	11055 ¹⁾	
1.499		0.188		HM14 R	11060 ¹⁾	
1.562		0.188		HM8 R	11065	
1.562		0.250		HM14 R	11081	
1.624		0.250		HM21 R	11130 ¹⁾	
1.750		0.250		HM14 R	11150 ¹⁾	
1.781		0.250		HM21 R	11161 ¹⁾	
1.781		0.469	0.265	HM18 R	11164	
	1.828	0.250		HM21 R	11191	
	1.938	0.343	0.352	HM14 R	11269	
	2.000	0.250		HM21 R	11334 ¹⁾	
	2.047	0.250		HM21 R	11352 ¹⁾	
	1.188	2.000	0.250		HM1 R	11836
1.190	1.996	0.250		HM1 R	11846 ¹⁾	
1.250	1.500	0.125		HM14 R	12330 ¹⁾	
	1.624	0.250		HM14 R	12325 ¹⁾	
	1.625	0.188		HM14 R	11096	
	1.686	0.188		HM14 R	12334 ¹⁾	
	1.752	0.188		HM21 R	12361 ¹⁾	
	1.752	0.250		HM21 R	12369	
	1.828	0.188		HM8 R	12375	
	1.874	0.250		HM21 R	12379 ¹⁾	
	1.968	0.438		HM14 R	12398 ¹⁾	
	1.968	0.469	0.254	HM18 R	12399 ¹⁾	
1.979	0.250		HM21 R	12407 ¹⁾		
	1.979	0.406	0.200	HM18 R	12411	
	1.980	0.406		HMA22 R	12506 ¹⁾	
	1.983	0.250		HM21 R	12437	
	2.000	0.250		HM21 R	12481 ¹⁾	
	2.062	0.250		HM21 R	12508 ¹⁾	
	2.125	0.250		HM21 R	12565 ¹⁾	
1.375	2.250	0.250		HM14 R	12582 ¹⁾	
	2.328	0.500	0.286	HM18 R	12611 ¹⁾	
	1.750	0.197		HM14 R	13529	
	1.750	0.197		HM14 V	13509 ¹⁾	

1) Powłoka SKF Bore Tite

Uszczelnienia promieniowe wałów – typ HM i TL – wymiary calowe

d_1 1.375 – 1.750 in.



Patrz strony 74 do 76 odnośnie wymagań dotyczących otworu oprawy.

Wymiary Wał	Otwór	Nominalna szerokość uszczelnienia b	Luz B_3	Konstrukcja i materiał wargi	Oznaczenie
d_1	D				
in.				–	–
1.375	1.834	0.188		HM8 R	13533 ¹⁾
kont.	1.874	0.188		HM14 R	13543
	1.874	0.250		HM14 R	13548 ¹⁾
	1.874	0.250		HM14 P	13545 ¹⁾
	1.938	0.250		HM14 R	13556 ¹⁾
	2.000	0.250		HM21 R	13573 ¹⁾
	2.106	0.250		HM21 R	13612 ¹⁾
	2.125	0.250		HM21 R	13662 ¹⁾
	2.250	0.250		HM14 R	13689 ¹⁾
	2.282	0.250		HM14 R	13710 ¹⁾
	2.328	0.406	0.188	HM18 R	13711
	2.374	0.250		HM21 R	13758 ¹⁾
	2.437	0.250		HM21 R	13796 ¹⁾
	2.502	0.250		HM21 R	13862 ¹⁾
	2.835	0.594		TL8 R	13916 ¹⁾
1.438	2.000	0.125		HM4 R	14209
	2.250	0.250		HM14 R	14257 ¹⁾
	2.437	0.250		HM21 R	14359 ¹⁾
	2.437	0.250		HM21 V	564365 ¹⁾
1.457	2.047	0.328		HMA11 R	14600 ²⁾
1.473	1.971	0.563		HMA10 R	14631
1.500	1.874	0.188		HM14 R	14804
	1.874	0.188		HM14 V	14808 ¹⁾
	1.874	0.250		HM14 R	14810 ¹⁾
	1.938	0.250		HM14 R	14816 ¹⁾
	1.983	0.188		HM14 R	14840
	1.989	0.250		HMA22 R	14848 ¹⁾

¹⁾ Powłoka SKF Bore Tite

²⁾ Szerokość uszczelnienia po zamontowaniu 0.288 in., osiowa wargę dodatkową

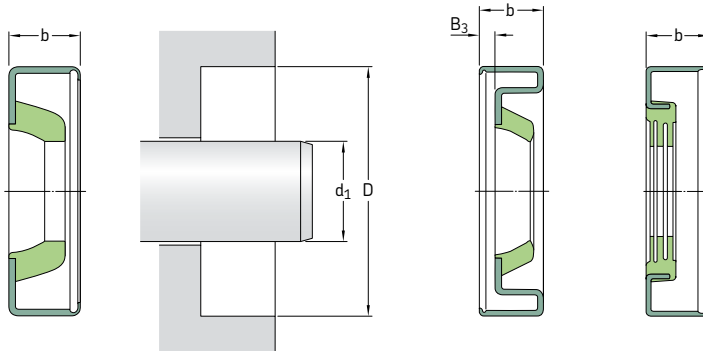
Wymiary Wał	Otwór	Nominalna szerokość uszczelnienia b	Luz B ₃	Konstrukcja i materiał wargi	Oznaczenie	
d ₁	D	b	B ₃			
in.				-	-	
1.500 kont.	2.000	0.188		HM8 R	14869	
	2.000	0.250		HM14 R	14857¹⁾	
	2.250	0.250		HM21 R	14960	
	2.254	0.250		HM21 R	14966¹⁾	
	2.328	0.390	0.188	HM18 R	14975	
	2.328	0.500	0.286	HM18 R	14974	
	2.374	0.250		HM21 R	15032¹⁾	
	2.437	0.250		HM14 R	15080¹⁾	
	2.502	0.250		HM21 R	15160¹⁾	
	2.623	0.250		HM21 R	15190	
1.563	2.716	0.250		HM21 R	15209¹⁾	
	2.250	0.250		HM14 R	15532¹⁾	
	2.374	0.250		HM21 R	15544¹⁾	
	2.502	0.250		HM21 R	15649¹⁾	
1.609	2.687	0.250		HM21 R	15719¹⁾	
	1.906	0.250		HM3 R	16430²⁾	
1.625	2.125	0.250		HM14 R	16055¹⁾	
	2.250	0.250		HM21 R	16065¹⁾	
	2.328	0.438	0.235	HM18 R	16069¹⁾	
	2.328	0.438		TL7 R	16064	
	2.374	0.250		HM21 R	16092¹⁾	
	2.375	0.250		HM14 R	16095	
	2.437	0.250		HM21 R	16168¹⁾	
	2.502	0.250		HM21 R	16270¹⁾	
	2.562	0.250		HM21 R	16285¹⁾	
	2.562	0.438	0.210	HM18 R	16289¹⁾	
1.660	2.623	0.250		HM21 R	16322¹⁾	
	2.750	0.250		HM21 R	16362¹⁾	
	2.781	0.313		HM14 R	16384¹⁾	
1.660	2.440	0.594		HM11 R	16520	
	1.688	2.328	0.500	0.286	HM18 R	16667
		2.502	0.281		HM21 R	16743¹⁾
2.562		0.250		HM21 R	16754¹⁾	
1.750	2.250	0.188		HM14 R	17240¹⁾	
	2.374	0.250		HM21 R	17277	
	2.437	0.250		HM21 R	17310	
	2.441	0.250		HM21 R	17340¹⁾	
	2.441	0.250		HM21 R	17341¹⁾²⁾	
	2.441	0.469	0.254	HM18 R	17359¹⁾	
	2.502	0.250		HM21 R	17392¹⁾	
	2.561	0.250		HM21 R	17415¹⁾	
	2.562	0.500	0.286	HM18 R	17406¹⁾	
	2.623	0.250		HM21 R	17461	
1.750	2.716	0.250		HM21 R	17488¹⁾	
	2.718	0.359	0.160	HM18 R	17617¹⁾	
	2.718	0.359		TL7 R	17618	
	2.750	0.250		HM21 R	17544¹⁾	
	2.830	0.375		HM21 R	17633¹⁾	
	2.875	0.250		HM21 R	17671¹⁾	
	2.875	0.500		TL7 R	17674	

1) Powłoka SKF Bore Tite

2) Obudowa ze stali nierdzewnej

Uszczelnienia promieniowe wałów – typ HM i TL – wymiary calowe

d_1 1.750 – 2.500 in.



Patrz strony 74 do 76 odnośnie wymagań dotyczących otworu oprawy.

Wymiary Wał	Otwór	Nominalna szerokość uszczelnienia b	Luz B_3	Konstrukcja i materiał wargi	Oznaczenie
d_1	D		B_3		
in.				–	–
1.750	3.000	0.250		HM21 R	17702¹⁾
kont.	3.149	0.290		TL6 R	17724
1.781	2.126	0.250		HM14 R	17802²⁾
1.811	2.697	0.295		HMA8 R	17955
1.813	2.562	0.438	0.224	HM18 R	18050¹⁾
	2.719	0.270		TL7 R	18127
	2.965	0.250		HM1 R	18258
1.875	2.502	0.250		HM21 R	18558¹⁾
	2.623	0.250		HM21 R	18591¹⁾
	2.750	0.250		HM21 R	18659¹⁾
	2.780	0.250		HM21 R	18704¹⁾
	2.875	0.250		HM21 R	18750¹⁾
	2.997	0.250		HM14 R	18808¹⁾
	3.000	0.250		HM21 R	18823¹⁾
	3.150	0.250		HM21 R	18889¹⁾
1.938	2.502	0.281		HM14 R	19219¹⁾
	2.875	0.250		HM21 R	19306¹⁾
	2.686	0.594		TL8 R	19251¹⁾
1.945	2.892	0.294		TL6 R	19510¹⁾
1.970	2.362	0.158		HM14 D	532627
2.000	2.371	0.250		HM14 R	19737¹⁾
	2.375	0.188		HM14 R	19733
	2.500	0.250		HM1 R	19748
	2.502	0.250		HM14 R	19754¹⁾

¹⁾ Powłoka SKF Bore Tite

²⁾ Obudowa ze stali nierdzewnej

Wymiary Wał	Otwór	Nominalna szerokość uszczelnienia b	Luz B ₃	Konstrukcja i materiał wargi	Oznaczenie	
d ₁	D	b	B ₃			
in.				-	-	
2.000 kont.	2.623	0.250	0.275	HM21 R	19763 ¹⁾	
	2.623	0.250		HM21 V	19746 ¹⁾	
	2.631	0.272		HMA94 R	20016 ²⁾	
	2.635	0.234		HM14 R	19770 ¹⁾	
	2.686	0.250		HM21 R	19783 ¹⁾	
	2.750	0.250		HM21 R	19834 ¹⁾	
	2.752	0.188		HM14 R	19820 ¹⁾	
	2.875	0.250		HM21 R	19880 ¹⁾	
	2.965	0.313		HM14 R	19940 ¹⁾	
	2.965	0.500		HM14 R	19938 ¹⁾	
	2.997	0.250		HM21 R	19965	
	3.000	0.250		HM21 R	20006 ¹⁾	
	3.061	0.250		HM21 R	20044 ¹⁾	
	3.148	0.250		HM14 R	20078	
	3.623	0.250		HM21 R	20148	
	2.063	3.149		0.500	TL6 D	20672 ¹⁾³⁾
		3.150		0.266	TL7 R	20674
2.094	2.718	0.359	0.160	HM18 R	20952 ¹⁾	
	2.750	0.250		HM21 R	20920 ¹⁾	
2.125	2.750	0.250	HM21 R	21059 ¹⁾		
	2.875	0.250	HM14 R	21101 ¹⁾		
	2.891	0.250	HM14 R	21121 ¹⁾		
	3.000	0.250	HM21 R	21159 ¹⁾		
	3.061	0.250	HM21 R	21208 ¹⁾		
3.189	0.250	HM21 R	21265 ¹⁾			
2.240	3.189	0.610	HM14 R	22614 ¹⁾		
	2.625	0.188	HM14 R	22306 ¹⁾		
2.250	2.875	0.250	HM21 R	22325		
	3.000	0.250	HM21 R	22368 ¹⁾		
3.061	0.250	HM21 R	22392			
3.125	0.563	0.214	HM18 R	22411		
3.251	0.250		HM21 R	22468		
3.440	0.250		HM14 R	22565 ¹⁾		
2.297	3.148	0.359	0.185	HM18 R	22870	
2.313	3.000	0.250	HM14 R	23035 ¹⁾		
	3.065	0.281	HM1 R	23098		
	3.500	0.250	HM21 R	23240 ¹⁾		
2.375	2.997	0.250	HM21 R	23630 ¹⁾		
	3.000	0.250	HM21 R	23640		
	3.350	0.250	HM21 R	23725 ¹⁾		
	3.543	0.250	HM21 R	23815 ¹⁾		
2.500	3.000	0.313	HM1 R	24865		
	3.000	0.250	HM14 R	24863 ¹⁾		
	3.125	0.250	HM21 R	24875 ¹⁾		
	3.150	0.250	HM21 R	24880 ¹⁾		
	3.251	0.250	HM21 R	24904 ¹⁾		
	3.500	0.250	HM21 R	25007 ¹⁾		

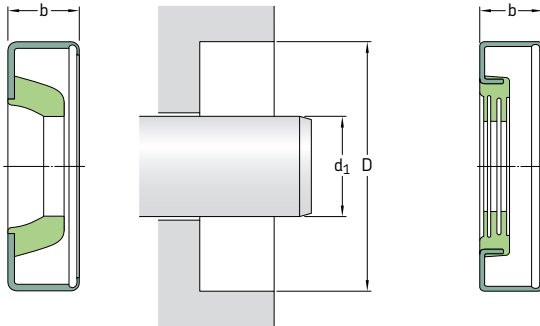
1) Powłoka SKF Bore Tite

2) Szerokość uszczelnienia po zamontowaniu 0.257 in.

3) Szerokość uszczelnienia po zamontowaniu 0.395 in.

Uszczelnienia promieniowe wałów – typ HM i TL – wymiary calowe

d_1 2.625 – 9.500 in.



Patrz strony 74 do 76 odnośnie wymagań dotyczących otworu oprawy.

Wymiary Wał	Otwór	Nominalna szerokość uszczelnienia b	Luz B_3	Konstrukcja i materiał wargi	Oznaczenie
d_1	D				
in.				-	-
2.625	3.371	0.250		HM14 R	26144 ¹⁾
	3.623	0.250		HM21 R	26260 ¹⁾
	3.751	0.715		TL4 RR	26289 ²⁾
	3.813	0.415		TL5 R	26310 ³⁾
2.750	3.125	0.188		HM1 R	27210
	3.250	0.313		HM1 R	27225
	3.500	0.250		HM14 R	27271 ¹⁾
	3.500	0.250		HM14 V	546751 ¹⁾
	3.751	0.250		HM21 R	27394 ¹⁾
2.875	3.751	0.250		HM21 R	28700 ¹⁾
	3.876	0.188		HM1 R	28725 ¹⁾
	3.876	0.250		HM21 R	28751 ¹⁾
	4.003	0.250		HM21 R	28800 ¹⁾
2.953	4.724	0.320		TL1 R	29852 ¹⁾
3.000	3.500	0.313		HM1 R	29840
	3.623	0.250		HM14 R	29850
	3.751	0.250		HM21 R	29863 ¹⁾
	4.000	0.250		HM21 V	539075
	4.003	0.250		HM21 R	29968
4.249	0.250		HM21 R	30049 ¹⁾	
3.125	3.751	0.250		HMA1 R	31129 ¹⁾
	4.125	0.250		HMA1 R	31192
3.250	3.750	0.250		HMA1 R	32325 ¹⁾
	4.249	0.250		HM14 R	32412 ¹⁾
	4.501	0.250		HM21 R	32510 ¹⁾

¹⁾ Powłoka SKF Bore Tite

²⁾ Szerokość uszczelnienia po zamontowaniu 0,640 in

³⁾ Szerokość uszczelnienia po zamontowaniu 0,300 in

Wymiary Wał	Otwór	Nominalna szerokość uszczelnienia b	Luz B ₃	Konstrukcja i materiał wargi	Oznaczenie
d ₁	D				
in.				–	–
3.500	4.000	0.300		HM1 R	34835
	4.003	0.250		HM14 R	34840¹⁾
	4.125	0.250		HM14 R	34848
	4.125	0.250		HM14 V	546770¹⁾
	4.450	0.531		HM12 R	34885
	4.501	0.250		HM21 R	34967
3.750	4.751	0.250		HM21 R	35042¹⁾
	4.376	0.250		HM14 R	37320¹⁾
	4.376	0.250		HM14 V	37325¹⁾
4.000	4.501	0.250		HM14 R	39835¹⁾
	4.501	0.250		HM14 V	546387¹⁾
	4.876	0.250		HM21 R	39860¹⁾
	4.999	0.250		HM21 R	39961¹⁾
4.250	4.813	0.313		HM14 R	42340
	5.126	0.250		HM21 R	42380¹⁾
	5.251	0.250		HM21 R	42470¹⁾
4.500	5.501	0.250		HM14 R	45025
4.750	5.375	0.313		HM14 R	47378¹⁾
4.875	5.501	0.250		HM14 R	48650
5.000	6.250	0.250		HM21 R	50070¹⁾
5.250	6.250	0.250		HM4 R	52475
5.750	6.375	0.250		HMA1 R	57502
	7.003	0.250		HMA21 R	57571
6.000	7.500	0.250		HM4 R	60075
6.374	8.749	0.421		HMA96 R	181948
7.938	8.750	0.344		HM14 R	79302
9.500	10.750	0.313		HM21 R	95052

1) Powłoka SKF Bore Tite

Uszczelnienia promieniowe wałów

Uszczelnienia typu X, uszczelnianie względem otworu oprawy

SKF oferuje asortyment uszczelnień promieniowych wałów, które mają pasowanie włóczane na wale, a ich warga uszczelniająca styka się z otworem oprawy (wargi uszczelniające stykają się z otworem oprawy). Dla uzyskania odpowiedniego ciasnego pasowania, wymagania określone względem otworu oprawy na **stronach 74 do 76** muszą zostać zastosowane dla wału. Wymagania w odniesieniu do wału na **stronach 70 do 72** muszą zostać zastosowane dla otworu oprawy, gdy stosowane są uszczelnienia typu X. Te uszczelnienia są na ogół zabudowywane wargą uszczelniającą skierowaną na zewnątrz (wargami uszczelniającymi skierowanymi na zewnątrz), aby zapewnić optymalną ochronę przed zanieczyszczeniami. Do głównych aplikacji należą maszyny rolnicze, w których występuje smarowanie smarem plastycznym. Ilustracje po prawej stronie przedstawiają najczęściej stosowane konstrukcje SKF. W celu uzyskania bliższych informacji na temat dostępnych konstrukcji skontaktuj się z SKF.

Patrz **tablica 1** na **stronach 90 i 91** odnośnie dopuszczalnych warunków pracy.

X1



X2



X4



X12



X13



X14



X15

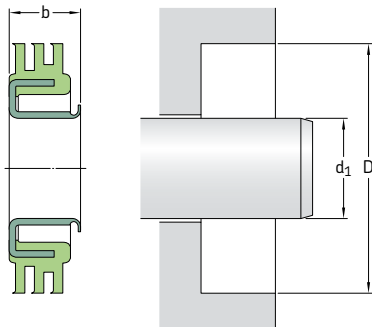


XH15



Uszczelnienia promieniowe wałów – typ X – wymiary metryczne

d_1 25,40 – 82,55 mm

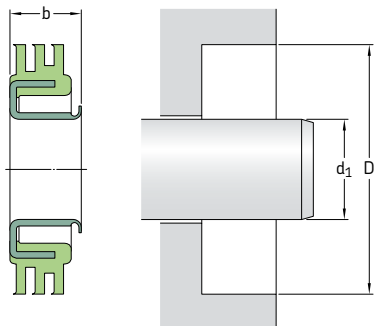


W celu uzyskania prawidłowego pasowania włożanego na wał należy zastosować tolerancje określone w odniesieniu do otworu oprawy wymienione na **stronach 74 do 76**.

Wymiary Wał	Otwór	Nominalna szerokość uszczelnienia b	Konstrukcja i materiał wargi	Oznaczenie
d_1	D			
mm			–	–
25,40	59,84	6,86	X15 R	538266
38,10	55,55	12,70	X1 L	14896
	58,06	6,86	X15 R	14970
	58,06	10,67	XH15 R	14971
	62,53	7,37	X13 R	15174
39,70	56,82	7,37	X4 R	15530
	64,29	7,24	X15 R	15660
	69,85	11,13	X R	15702
41,28	62,53	6,35	X15 R	16286
42,88	67,31	7,37	X4 R	16818
44,45	69,04	7,47	X4 R	17485
	70,76	7,47	X15 R	17620
46,05	61,16	7,62	X15 R	18030
47,57	68,99	7,14	X13 R	18630
50,57	73,66	7,37	X4 R	19720
50,80	71,17	6,35	X15 D	19844
	73,03	6,50	XHM R	19882
53,98	82,55	6,86	X15 R	21298
57,15	86,36	7,47	X15 R	22563
63,40	93,27	7,95	X15 R	25078
76,20	101,60	12,70	X2 L	29900
	114,94	9,53	X12 R	30108
80,00	101,45	15,00	X15 R	31514
82,55	113,49	8,00	X4 R	32437
	114,30	7,95	X15 R	32441

Uszczelnienia promieniowe wałów – typ X – wymiary metryczne

d_1 86,36 – 158,75 mm



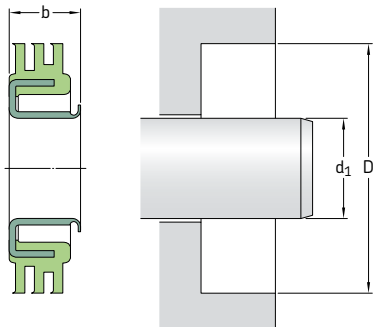
W celu uzyskania prawidłowego pasowania włożanego na wał należy zastosować tolerancje określone w odniesieniu do otworu oprawy wymienione na **stronach 74 do 76**.

Wymiary Wał	Otwór	Nominalna szerokość uszczelnienia b	Konstrukcja i materiał wargi	Oznaczenie
d_1	D			
mm			–	–
86,36	114,30	7,14	X14 V	34000¹⁾
92,08	114,30	7,47	X15 R	36172
98,43	136,91	9,53	X12 R	38590
101,60	147,65	12,70	X R	40131
111,13	136,47	14,48	X1 P	44269
114,30	152,78 162,79	13,97 10,54	X12 R X12 D	44892 45161
120,65	152,45	7,62	X15 R	47455
139,70	172,21	9,65	X R	55152
158,75	196,85	8,89	X R	62530

¹⁾ Powłoka SKF Bore Tite na powierzchni średnicy wewnętrznej

Uszczelnienia promieniowe wałów – typ X – wymiary calowe

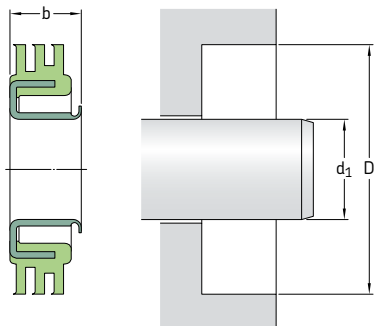
d_1 1.000 – 3.250 in.



W celu uzyskania prawidłowego pasowania włożanego na wałe należy zastosować tolerancje określone w odniesieniu do otworu oprawy wymienione na **stronach 74 do 76**.

Wymiary Wał	Otwór	Nominalna szerokość uszczelnienia b	Konstrukcja i materiał wargi	Oznaczenie
d_1	D			
in.			–	–
1.000	2.356	0.270	X15 R	538266
1.500	2.187	0.500	X1 L	14896
	2.286	0.270	X15 R	14970
	2.286	0.420	XH15 R	14971
	2.462	0.290	X13 R	15174
1.563	2.237	0.290	X4 R	15530
	2.531	0.285	X15 R	15660
	2.684	0.438	X R	15702
1.625	2.462	0.250	X15 R	16286
1.688	2.650	0.290	X4 R	16818
1.750	2.718	0.294	X4 R	17485
	2.786	0.294	X15 R	17620
1.813	2.408	0.300	X15 R	18030
1.873	2.716	0.281	X13 R	18630
1.991	2.900	0.290	X4 R	19720
2.000	2.802	0.250	X15 D	19844
	2.875	0.256	XHM R	19882
2.125	3.250	0.270	X15 R	21298
2.250	3.400	0.294	X15 R	22563
2.496	3.672	0.313	X15 R	25078
3.000	4.000	0.500	X2 L	29900
	4.525	0.375	X12 R	30108
3.150	3.994	0.591	X15 R	31514
3.250	4.468	0.315	X4 R	32437
	4.500	0.313	X15 R	32441

Uszczelnienia promieniowe wałów – typ X – wymiary calowe d₁ 3.400 – 6.250 in.



















W celu uzyskania prawidłowego pasowania włożanego na wał należy zastosować tolerancje określone w odniesieniu do otworu oprawy wymienione na **stronach 74 do 76**.

Wymiary Wał	Otwór	Nominalna szerokość uszczelnienia b	Konstrukcja i materiał wargi	Oznaczenie
d ₁	D			
in.			–	–
3.400	4.500	0.281	X14 V	34000¹⁾
3.625	4.500	0.294	X15 R	36172
3.875	5.390	0.375	X12 R	38590
4.000	5.813	0.500	X R	40131
4.375	5.373	0.570	X1 P	44269
4.500	6.015 6.409	0.550 0.415	X12 R X12 D	44892 45161
4.750	6.002	0.300	X15 R	47455
5.500	6.780	0.380	X R	55152
6.250	7.750	0.350	X R	62530

¹⁾ Powłoka SKF Bore Tite na powierzchni średnicy wewnętrznej

Uszczelnienia promieniowe wałów

Uszczelnienia do ciężkich zastosowań przemysłowych, wybrane konstrukcje główne

Konstrukcja standardowa (konstrukcja zalecana)	Inne konstrukcje podstawowe	Kod materiału	Zakres temperatury pracy				Różnica ciśnień	
			od	do	od	do		
		–	°C	°F			MPa (psi)	
 HDS7	 HDS6	R D H V (tylko HDS6)	–40 –40 –40 –40	+100 +100 +150 +200	–40 –40 –40 –40	+210 +210 +300 +390	0	
 HDL	 HDLA	R H V	–40 –40 –40	+100 +150 +200	–40 –40 –40	+210 +300 +390	0,1 (15)	
 SBF		R V	–40 –40	+100 +200	–40 –40	+210 +390	0,1 (15)	
 HDS2	 HDS1	 HDS4	R D H V	–40 –40 –40 –40	+100 +100 +150 +200	–40 –40 –40 –40	+210 +210 +300 +390	0,1 (15)
 HDSA2	 HDSA1	 HDSB2	R D H V	–40 –40 –40 –40	+100 +100 +150 +200	–40 –40 –40 –40	+210 +210 +300 +390	0,1 (15)
	 HDSB1							
 HDSE2	 HDSE1	 HDS02	R D H V	–40 –40 –40 –40	+100 +100 +150 +200	–40 –40 –40 –40	+210 +210 +300 +390	0,1 (15)
	 HDS01							

¹⁾ Różnica między skrajnymi wskazaniami czujnika

Niewspółosiowość wału do otworu (STBM) ¹⁾	Dynamiczne bicie promieniowe (DRO) ¹⁾	Maksymalna prędkość powierzchni wału	Łatwość montażu	Skuteczność utrzymywania i ochrony
mm (in.)	mm (in.)	m/s (ft/min)	–	–
1,6 (0.062)	2,4 (0.093)	25 (4 900)	Doskonała	Bardzo skuteczna ochrona przed wodą i stałymi zanieczyszczeniami oraz doskonałe utrzymywanie smaru plastycznego
2,5 (0.1)	2,4 (0.093)	24 (4 700) 25 (4 900) 35 (6 900)	Dobra	Doskonałe utrzymywanie lekkich olejów, nawet przy wysokich prędkościach powierzchni i niewspółosiowości
1,5 (0.06)	2,4 (0.093)	25 (4 900)	Doskonała	Doskonałe utrzymywanie oleju lub smaru plastycznego
1,6 (0.062)	2,4 (0.093)	25 (4 900)	HDS2, HDS4: Doskonała HDS1: Dobra	Doskonałe utrzymywanie oleju lub smaru plastycznego
1,6 (0.062)	2,4 (0.093)	25 (4 900)	Doskonała do dobrej, zależy od konstrukcji urządzenia	HDSA/B: Doskonałe utrzymywanie oleju lub smaru plastycznego oraz ochrona przed małymi i średnimi zanieczyszczeniami
1,6 (0.062)	2,4 (0.093)	25 (4 900)	HSD2/HDSE2: Doskonała HSD1/HDSE1: Dobra	Doskonałe utrzymywanie oleju lub smaru plastycznego oraz ochrona przed małymi i średnimi zanieczyszczeniami lub rozdzielanie dwóch substancji Dobre utrzymywanie smaru plastycznego, zwiększona ochrona przed zanieczyszczeniami

Kontynuacja →



Uszczelnienia promieniowe wałów

Uszczelnienia do ciężkich zastosowań przemysłowych, wybrane konstrukcje główne

Konstrukcja standardowa (konstrukcja zalecana)	Inne konstrukcje podstawowe	Kod materiału	Zakres temperatury pracy				Różnica ciśnien	
			od	do	od	do		
		–	°C		°F		MPa (psi)	
 HS5	 HS4	R D H V	–40	+100	–40	+210	0,07 (11)	
 HS8	 HS6	 HS7	R D H V	–40	+100	–40	+210	0
 HSF5	 HSF6	 HSF7	R V	–40	+100	–40	+210	0,03 (5)
	 HSF8	 HSF9						
 HSF1	 HSF2	 HSF3	R V	–40	+100	–40	+210	0
	 HSF4							

Niewspółosiowość wału do otworu (STBM) ¹⁾	Dynamiczne bicie promieniowe (DRO) ¹⁾	Maksymalna prędkość powierzchni wału	Łatwość montażu	Skuteczność utrzymywania i ochrony
mm (in.)	mm (in.)	m/s (ft/min)	–	–
1,6 (0.062)	2,4 (0.093)	HS4: 15 (2 950) HS5: 13 (2 560)	Dobra	HS4, HS5: Dobre utrzymywanie oleju
1,6 (0.062)	2,4 (0.093)	HS6: 10 (1 970) HS7: 7,5 (1 480) HS8: 10 (1 970)	HS6: Przeciętna HS7: Doskonała HS8: Dobra	HS6, HS8: Dobre do doskonałego utrzymywania oleju lub smaru plastycznego HS7: Dobre utrzymywanie jedynie smaru plastycznego
1,5 (0.06)	2,4 (0.093)	15 (2 950) w zależności od warunków roboczych	Dobra do doskonałej	Doskonałe utrzymywanie oleju
1,5 (0.06)	2,4 (0.093)	15 (2 950) w zależności od warunków roboczych	Przeciętna do dobrej w zależności od dostępnego do montażu miejsca	Dobre do doskonałego utrzymywania oleju

Uszczelnienia do ciężkich zastosowań przemysłowych

Informacje ogólne

Rodzaje przemysłu ciężkiego takie jak hutnictwo, budownictwo, energia wiatrowa, leśnictwo, górnictwo, przemysł celulozowo-papierniczy operują w warunkach stanowiących wyzwanie dla uszczelnień promieniowych wałów. Pracując w szerokim zakresie prędkości, temperatur i warunków otoczenia, te uszczelnienia muszą niezawodnie utrzymywać środki smarne równocześnie uniemożliwiając dostanie się zanieczyszczeń do systemu.

Uszczelnienia SKF do ciężkich zastosowań przemysłowych są dostępne w szerokim asortymencie konstrukcji i materiałów, aby spełnić zmieniające się wymagania każdej aplikacji. Asortyment obejmuje uszczelnienia w obudowie metalowej do ciężkich warunków pracy, uszczelnienia z kauczukową powierzchnią zewnętrzną z wkładką metalową lub wzmocnieniem za pomocą tkaniny oraz uszczelnienia wykonane w całości z kauczuku. Aby uprościć dobór uszczelnienia, jako ogólny poradnik może zostać użyta **tabela 18 na stronie 213**. Patrz także **tablica 2 na stronach 198 do 201**.

Uszczelnienia w obudowie metalowej

Informacje ogólne

Uszczelnienia SKF w obudowie metalowej są specjalnie zaprojektowane, aby mogły wytrzymać ekstremalne warunki występujące w mocno obciążonych aplikacjach. Konstrukcje obejmują szczególnie dobrze dopracowany technicznie typ HDS7, bardzo skuteczne uszczelnienia typu HDL oraz powszechnie stosowane uszczelnienia typu HDS1 i HDS2 a także HDSA, B, C, D i E. Te uszczelnienia działają wyjątkowo dobrze w bardzo zanieczyszczonym otoczeniu w walcowniach metalu, przy dużych prędkościach i w wysokich temperaturach w środowisku pracy maszyn papierniczych, jak również w bardziej uniwersalnych aplikacjach takich jak przekładnie przemysłowe.

HDS7

Wniknięcie wody i stałych zanieczyszczeń do wężła łożyskowego jest powszechną przyczyną uszkodzeń łożysk. Aby rozwiązać ten problem SKF stworzył uszczelnienia typu HDS7 o zwiększonych zdolnościach odrzucania zanieczyszczeń (→ **ilustr. 33**). Uszczelnienia te były pierwotnie zaprojektowane do łożysk smarowanych smarem plastycznym w walcarkach, gdzie woda i zgorzelina stanowią ciągłe zagrożenie dla trwałości eksploatacyjnej łożyska. Uszczelnienia typu HDS7 są także zalecane do stosowania w dużych przekładniach przemysłowych, w młynach węglowych i młynach cementowych.



Klienci informowali, że uszczelnienia typu HDS7 łatwiej się montuje i uzyskują większą trwałość eksploatacyjną niż uszczelnienia o podobnej konstrukcji.

Uszczelnienia typu HDS7 charakteryzują się wargą uszczelniającą o zoptymalizowanym profilu bez sprężyny zaciskowej, zaprojektowaną do utrzymywania smaru plastycznego i agresywnego odrzucania zanieczyszczeń poprzez pompowanie. Konstrukcja wargi uszczelnień typu HDS7 zmniejsza także obciążenia promieniowe, które mogłyby prowadzić do podwyższonych temperatur pod wargą i przyspieszonego zużycia uszczelnienia. Uszczelnienia typu HDS7 są montowane wargą uszczelniającą zwróconą w stronę powietrzną. Te uszczelnienia mogą być także stosowane w aplikacjach ze smarowaniem olejowym w układzie przeciwnym rozbieżnym razem z uszczelnieniem o konstrukcji ze sprężyną zaciskową, np. HDS1 lub HDS2 (→ **ilustr. 35 i 36**) po stronie zewnętrznej.

Uszczelnienia typu HDS7 mogą być także wyposażone w wargę dodatkową z PTFE umieszczoną i ukierunkowaną tak jak to pokazano na **ilustr. 43 na stronie 206** i/lub powłokę elastomerową na powierzchni zewnętrznej metalowej obudowy (→ **ilustr. 44 na stronie 206**).

Uszczelnienia typu HDS7 są dostępne z wargą uszczelniającą wykonaną z kauczuku nitylowego do zastosowań ogólnych, z materiału SKF Duralip dla większej odporności na zużycie w środowiskach ściernych oraz z materiału SKF Duratemp, który łączy w sobie zwiększoną odporność na zużycie z możliwością pracy w wyższych temperaturach. Do specjalnych aplikacji mogą zostać także wykonane uszczelnienia z materiału SKF Duralife. Patrz **strona 30** w celu uzyskania informacji na temat różnych materiałów na wargi uszczelniające.

Jako opcja są dostępne elementy dystansowe. Patrz **strona 211** w celu uzyskania dodatkowych informacji.

Uszczelnienia typu HDS7 są dostępne na wszystkich średnicach wałów w zakresach wymienionych w **tabeli 19 na stronie 214**. W tabelach produktów rozpoczynających się na **stronie 216** są wymienione wybrane dostępne rozmiary. Skontaktuj się z przedstawicielem SKF w celu uzyskania dodatkowych informacji odnośnie dostępności.

Uszczelnienia typu HDL

Uszczelnienia typu HDL (→ **ilustr. 34**) są najwyższej jakości uszczelnieniami promieniowymi wałów w obudowie metalowej do aplikacji ze smarowaniem olejowym. Są specjalnie zaprojektowane do ciężkich warunków roboczych obejmujących wysokie prędkości i temperatury, duże bicie promieniowe i/lub niewspółosiowość. Możliwość pracy z dużymi prędkościami powoduje, że uszczelnienia typu HDL doskonale sprawdzają się w trudnych warunkach pracy spotykanych na walcach maszyn papierniczych.

Uszczelnienia typu HDL zawierają połączenie sprężyny zaciskowej ze stali nierdzewnej i pojedynczych sprężyn palcowych ze stali nierdzewnej rozmieszczonych na całym obwodzie uszczelnienia. To połączenie sprężyn umożliwia efektywną pracę uszczelnienia i zapewnia długą trwałość eksploatacyjną, nawet w ciężkich warunkach roboczych.

Uszczelnienia typu HDLA są wyposażone w dodatkową wargę z elastomeru dla lepszej ochrony przed zanieczyszczeniami.

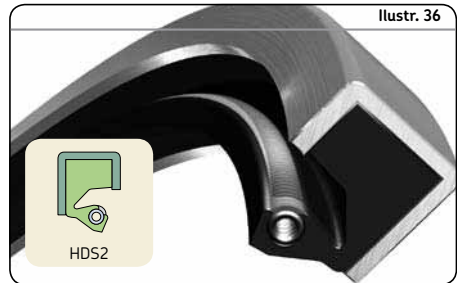
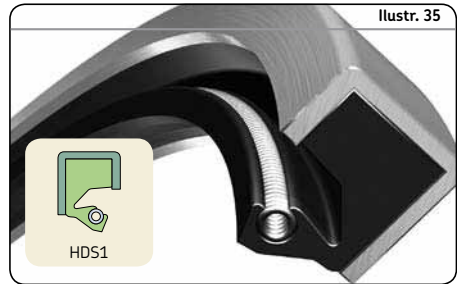
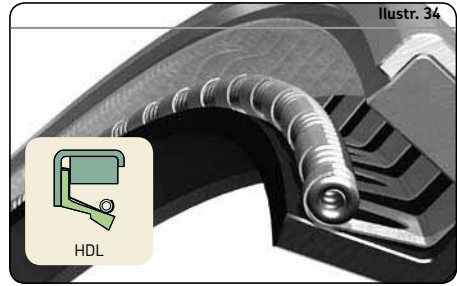
Zarówno uszczelnienia typu HDL jak i HDLA są dostępne z wargą uszczelniającą wykonaną albo z kauczuku nitrilowego, albo z uwodornionego kauczuku nitrilowego lub z kauczuku fluorowego (→ **strona 31**). Te materiały umożliwiają prawidłową pracę uszczelnień przy różnorodnych prędkościach i temperaturach. Na specjalne zamówienie uszczelnienia typu HDL i HDLA mogą być dostarczone z elementami dystansowymi o stałej długości.

W tabelach produktów rozpoczynających się na **stronie 226** są wymienione wybrane dostępne rozmiary. Skontaktuj się z przedstawicielem SKF w celu uzyskania dodatkowych informacji odnośnie dostępności.

HDS1 i HDS2

Najczęściej stosowanymi uszczelnieniami w obudowie metalowej są uszczelnienia typu HDS1 i HDS2, zaprojektowane do zastosowań ogólnych. Są one wyposażone w metalową obudowę odporną na ciężkie warunki robocze oraz w sprężynę zaciskową ze stali nierdzewnej.

Uszczelnienia typu HDS1 (→ **ilustr. 35**) mają sprężynę zaciskową osadzoną w rowku SKF Springlock (→ **ilustr. 56** na **stronie 212**). W przypadku montażu w tzw. ślepych oprawkach, gdzie może dojść do niezauważonego przemieszczenia sprężyny, odpowiednie są uszczelnienia typu HDS2 (→ **ilustr. 36**) wyposażone w pokrycie SKF Springcover (→ **ilustr. 57** na **stronie 212**), które utrzymuje sprężynę w rowku. Uszczelnienia typu HDS1 i HDS2 są dostępne z elementami dystansowymi o regulowanej lub stałej długości (→ **strona 211**).



Uszczelnienia typu HDS1 i HDS2 mogą być także wyposażone w wargę dodatkową z PTFE umieszczoną i ukierunkowaną w jeden z dwóch sposobów pokazanych na **ilustr. 41 i 42** i/lub powłokę elastomerową na powierzchni zewnętrznej metalowej obudowy (→ **ilustr. 43** na **stronie 206**).

Kauczuk nitrilowy jest standardem dla uszczelnień tej konstrukcji, ale oba rodzaje uszczelnień są także dostępne w wykonaniu z materiałów SKF Duralip, SKF Duratemp i SKF Duralife.

Uszczelnienia typu HDS1 i HDS2 są dostępne na wszystkie średnice wałów w zakresach wymienionych w **tabeli 19** na **stronie 214**. W tabelach produktów rozpoczynających się na **stronie 242** są wymienione wybrane dostępne rozmiary. Skontaktuj się z przedstawicielem SKF w celu uzyskania dodatkowych informacji odnośnie dostępności.

Uszczelnienia promieniowe wałów

Uszczelnienia typu HDSA i HDSB

Uszczelnienia typu HDSA i HDSB oprócz wargi uszczelniającej głównej mają także elastomero-
wą wargę dodatkową (→ **ilustr. 37 do 38**). Są one zazwyczaj stosowane, gdy wymagana jest
dodatkowa ochrona przed zanieczyszczeniami
i tam, gdzie jest zbyt mało miejsca, aby zainsta-
lować więcej niż jedno uszczelnienie.

Sfazowanie na wardze dodatkowej uszczel-
nień typu HDSA jest skierowane w stronę wargi
uszczelniającej głównej, co umożliwia łatwiejszy
montaż wału od strony wargi uszczelniającej.
Sfazowanie na wardze dodatkowej uszczelnień
typu HDSB jest skierowane w stronę przeciwną
do wargi uszczelniającej głównej, co umożliwia
łatwiejszy montaż wału od strony wargi dodat-
kowej. Jednakże wadą tego rozwiązania jest nie-
znacznie zmniejszona zdolność ochrony przed
zanieczyszczeniami.

Uszczelnienia typu HDSA2 i HDSB2 są wypo-
sążone w pokrycie SKF Springcover, natomiast
uszczelnienia typu HDSA1 i HDSB1 nie mają
pokrycia SKF Springcover (→ **ilustr. 57 na
stronie 212**).

Uszczelnienia typu HDSA i HDSB mogą być
także zaprojektowane z powłoką elastomerową
na powierzchni zewnętrznej metalowej obudo-
wy (→ **ilustr. 43 na stronie 206**).

Uszczelnienia typu HDSA i HDSB są dostępne
z wargami uszczelniającymi wykonanymi z kau-
czuku nitylowego lub z materiałów SKF Dura-
lip, SKF Duratemp i SKF Duralife. Uszczelnienia
na wały o średnicy do 1 200 mm (47 in.), mają
wargi dodatkowe standardowo wykonane z ma-
teriału SKF Duralip.

Te uszczelnienia są dostępne na wszystkie
średnice wałów w zakresach wymienionych
w **tabeli 19 na stronie 214**. Patrz także tabele
produktów rozpoczynające się na **stronie 264**,
gdzie są wymienione wybrane dostępne roz-
miary. Skontaktuj się z przedstawicielem SKF
w celu uzyskania dodatkowych informacji.



Uszczelnienia typu HDSD i HDSE

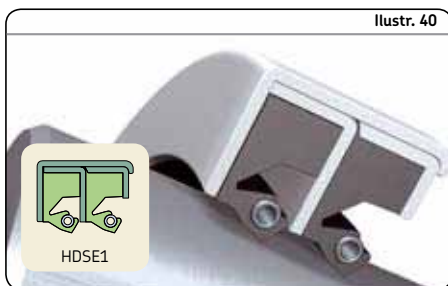
Uszczelnienia typu HDSD (→ **ilustr. 39**) są wyposażone w dwie wargi uszczelniające skierowane w przeciwnie strony. Te uszczelnienia są zazwyczaj stosowane w aplikacjach, gdzie istnieje konieczność oddzielenia dwóch cieczy. Przy używaniu uszczelnień typu HDSD należy pamiętać o konieczności zapewnienia smarowania warg uszczelniających. W tym celu przestrzeń między wargami uszczelniającymi musi zostać wypełniona smarem plastycznym przed montażem i/lub podczas pracy poprzez otwory smarowe wywiercone w metalowej obudowie.

Uszczelnienia typu HDSE (→ **ilustr. 40**) charakteryzują się dwoma wargami uszczelniającymi skierowanymi w tym samym kierunku. Są one typowo używane, gdy aplikacja wymaga zastosowania uszczelnienia dodatkowego dla utrzymywania uszczelnianej substancji lub ochrony przed zanieczyszczeniami. Podobnie jak uszczelnienia typu HDSD, uszczelnienia HDSE muszą posiadać odpowiednie rozwiązania konstrukcyjne umożliwiające smarowanie warg uszczelniających, konieczne dla prawidłowej pracy uszczelnienia.

Uszczelnienia typu HDSD i HDSE są dostępne z pokryciem SKF Springcover (HDSD2, HDSE2) lub bez pokrycia SKF Springcover (HDSD1, HDSE1) (→ **ilustr. 57** na **stronie 212**). Te wszystkie uszczelnienia mogą być wykonane z kauczuku nitylowego lub z materiałów SKF Duralip, SKF Duratemp i SKF Duralife.

Uszczelnienia typu HDSE mogą być także zaprojektowane z wargą dodatkową z PTFE umiejscowioną i ukierunkowaną w jeden z dwóch sposobów pokazanych na **ilustr. 41** i **42** na **stronie 206**.

Uszczelnienia typu HDSD i HDSE są dostępne na wszystkie średnice wałów w zakresach wymienionych w **tabeli 19** na **stronie 214**. W tabelach produktów rozpoczynających się na **stronie 272** są wymienione wybrane dostępne rozmiary. Skontaktuj się z przedstawicielem SKF w celu uzyskania dodatkowych informacji.



Uszczelnienia promieniowe wałów

Dodatkowe opcje konstrukcyjne

Uszczelnienia typu HDS1, HDS2, HDS7 i HDSE mogą być zaprojektowane z wargą dodatkową z PTFE w celu zwiększenia skuteczności ochrony łożyska i wargi uszczelniającej (warg uszczelniających) przed cząstkami pyłu (w mocno zanieczyszczonych środowiskach, na przykład w przemyśle górniczym lub cementowym). W takich przypadkach warga z PTFE jest umieszczona i ukierunkowana tak, jak to pokazano na **ilustr. 41**.

Warga z PTFE może być także położona i zorientowana w sposób dający dodatkowe utrzymanie środka smarnego (→ **ilustr. 42**).

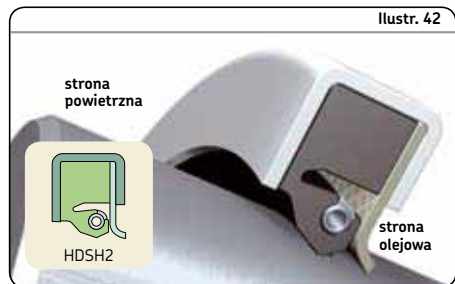
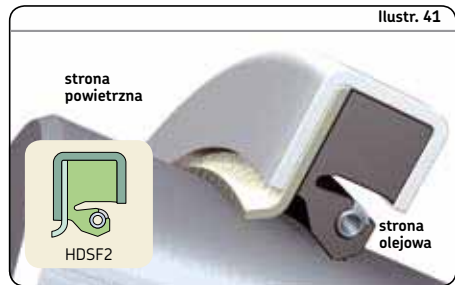
Warga z PTFE jest zaciśnięta między obudową metalową a kauczukowym korpusem uszczelnienia i nie powoduje istotnego wzrostu całkowitej szerokości uszczelnienia. Ma ona bardzo dobrą odporność chemiczną i odporność na zużycie, może pracować na sucho i przyczynia się do zwiększenia skuteczności uszczelnienia przy generowaniu minimalnego momentu tarcia. Połączenie wargi dodatkowej z PTFE i wargi uszczelniającej wykonanej z opracowanej przez SKF mieszanki kauczuku fluorowego SKF Duralife, tworzy szczególnie skuteczne rozwiązanie zespołu uszczelniającego.

Należy zwrócić szczególną uwagę, aby nie uszkodzić wargi z PTFE podczas montażu. Zapoznaj się z instrukcjami w paragrafie *Uszczelnienia z PTFE* na **stronie 85**.

Litery F i H w oznaczeniu produktu wskazują na konstrukcję wargi dodatkowej z PTFE włącznie z położeniem i ukierunkowaniem wargi; patrz na przykład HDSF2 (→ **ilustr. 41**) i HDSH2 (→ **ilustr. 42**).

Uszczelnienia typu HDS1, HDS2 i HDS7 (z wargą dodatkową z PTFE lub bez takiej wargi) a także uszczelnienia typu HDSA, HDSB i HDSC są dostępne z powłoką elastomerową na powierzchni zewnętrznej do stosowania w aplikacjach, gdzie temperatura otworu osiąga maksimum 100 °C (210 °F) (→ **ilustr. 43**). Ta cecha konstrukcji ma wiele istotnych zalet:

- Kompensuje wady na powierzchni otworu oprawy, polepszając skuteczność uszczelnienia poprzez zminimalizowanie przecieków po powierzchni zewnętrznej uszczelnienia.



- Zabezpiecza przed wniknięciem zanieczyszczeń poprzez szczeliny między otworem oprawy a powierzchnią zewnętrzną uszczelnienia, na przykład w przypadku występowania owalności.
- Minimalizuje ryzyko uszkodzenia otworu oprawy podczas montażu lub wyjmowania uszczelnienia.

Ta opcja konstrukcyjna jest wskazywana za pomocą litery K w oznaczeniu produktu, patrz na przykład HDS2K (→ **ilustr. 43**).

Uszczelnienia z kauczkową powierzchnią zewnętrzną

Informacje ogólne

Asortyment uszczelnień z kauczkową powierzchnią zewnętrzną SKF obejmuje konstrukcje z wkładką metalową, ze wzmocnieniem za pomocą tkaniny i wykonane w całości z kuczuku. Uszczelnienia ze wzmocnieniem za pomocą tkaniny i wykonane w całości z kuczuku są dostępne jako jednolite i dzielone.

Uszczelnienia z kauczkową powierzchnią zewnętrzną oferują szereg istotnych zalet w zakresie działania i montażu i szczególnie nadają się do opraw dzielonych. Kauczuk chroni otwór oprawy przed uszkodzeniem podczas montażu, ewentualne uszkodzenie mogłoby spowodować przeciekanie po powierzchni zewnętrznej uszczelnienia. W porównaniu do uszczelnień w obudowie metalowej, uszczelnienia z kauczkową powierzchnią zewnętrzną tolerują większą chropowatość powierzchni w otworze oprawy. Są także odporne na korozję i nie zakleszczają się w otworze, nawet po upływie kilku lat od chwili zamontowania.

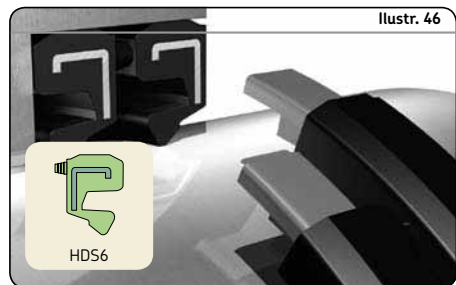
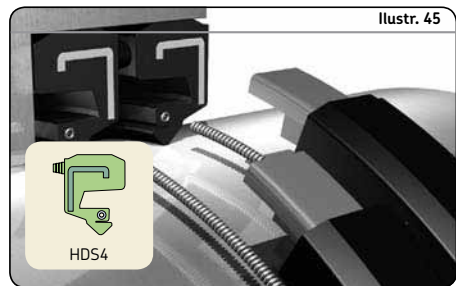
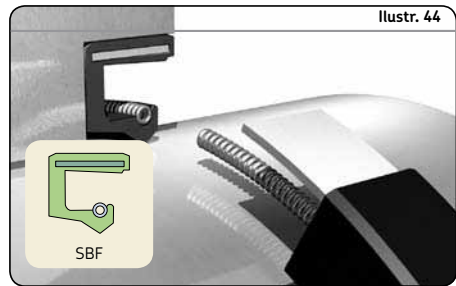
W rezultacie mniejszych sił wymaganych do wciśnięcia uszczelnień z kauczkową powierzchnią zewnętrzną są one często łatwiejsze do zamontowania niż uszczelnienia w obudowie metalowej. Mogą być także osadzone ręcznie lub za pomocą prostych narzędzi, nawet w przypadku bardzo dużych średnic. Dotyczy to zwłaszcza konstrukcji ze wzmocnieniem za pomocą tkaniny i wykonanych w całości z kuczuku. Co więcej, w przypadku uszczelnień dzielonych nie ma konieczności wyjmowania wału lub innych elementów maszyny, gdy uszczelnienie jest wymieniane.

Uszczelnienia typu SBF z wkładką metalową

Uszczelnienia typu SBF (→ **ilustr. 44**) mają sprężynę zaciskową i elastyczny metalowy pierścień usztywniający, który umożliwia osadzenie uszczelnienia bez użycia pokrywy zamykającej. Uszczelnienia typu SBF mogą być stosowane jako zmodernizowane rozwiązanie zamiast uszczelnień wzmacnianych tkaniną w wielu aplikacjach smarowanych smarem plastycznym lub olejem. Uszczelnienia typu SBF są dostępne w wykonaniu z kuczuku nitylowego i kuczuku fluorowego. Wybór dostępnych rozmiarów jest przedstawiony w tabelach produktów rozpoczynających się na **stronie 274**. Skontaktuj się z przedstawicielem SKF w celu uzyskania dodatkowych informacji odnośnie dostępności.

Uszczelnienia typu HDS4 i HDS6 z wkładką metalową

Uszczelnienia typu HDS4 (→ **ilustr. 45**) charakteryzują się wprasowaną sprężyną zaciskową, która nie może zostać przemieszczona podczas montażu (rozwiązanie opatentowane). Zapewniają one bardzo do-



bre utrzymywanie oleju przy minimalnym zużyciu wału. Uszczelnienia typu HDS4 są zwykle stosowane w aplikacjach wysokoobrotowych spotykanych w przemyśle celulozowo-papierniczym. Uszczelnienia typu HDS6 (→ **ilustr. 46**) są podobne konstrukcyjnie do HDS4, ale nie mają sprężyny zaciskowej. Uszczelnienia typu HDS6 są zaprojektowane do utrzymywania smaru plastycznego.

Obie konstrukcje są standardowo produkowane z kuczuku nitylowego. Są także dostępne w wykonaniu z każdego rodzaju materiału stosowanego na wargi uszczelniające uszczelnień w obudowie metalowej typu HDS. Zarówno uszczelnienia typu HDS4 jak i HDS6 są wyposażone w formowane wtryskowo elementy dysansowe o długości 12,7 mm (0.5 in.), które mogą zostać w razie potrzeby skrócone lub usunięte.

Skontaktuj się z przedstawicielem SKF w celu uzyskania informacji odnośnie dostępności.

Uszczelnienia promieniowe wałów

Uszczelnienia typu HSF wzmacniane tkaniną

Asortyment uszczelnień typu HSF ze sprężyną zaciskową składa się z uszczelnień jednolitych typu HSF5, HSF6, HSF7 i HSF8 oraz ich wersji dzielonych, uszczelnień typu HSF1, HSF2, HSF3 i HSF4 (→ **ilustr. 47** do **49**). Istnieje także uszczelnienie o profilu ciśnieniowym, typu HSF9, dostępne jedynie w wersji jednolitej. Te uszczelnienia są używane głównie w aplikacjach, gdzie panują ciężkie warunki robocze, takich jak napędy zębate, wały napędowe, walce robocze walcarek w walcowniach zimnych i gorących, pompy, maszyny papiernicze itp.

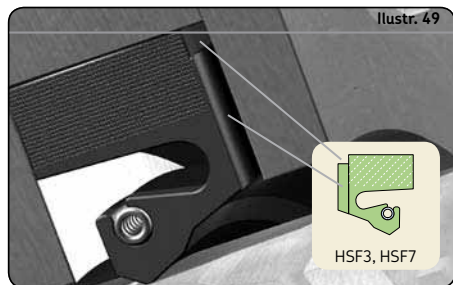
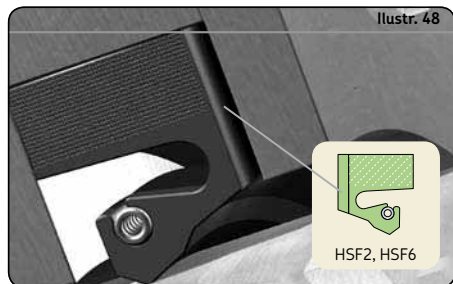
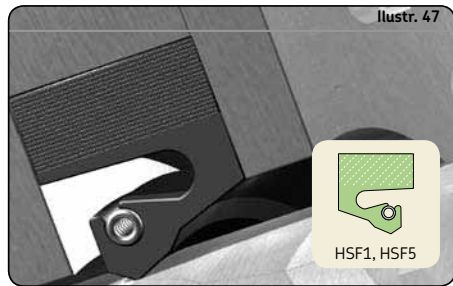
Uszczelnienia typu HSF5, HSF6 i HSF7 mają wytrzymałą, elastyczny, wzmacniany tkaniną korpus z kauczuku zamiast obudowy metalowej. Uszczelnienia typu HSF5 mają konstrukcję podstawową z jedną wargą uszczelniającą. Uszczelnienia typu HSF6 są wyposażone w promieniowe otwory smarowe położone z tyłu uszczelnienia a uszczelnienia typu HSF7 mają obwodowy rowek smarowy. Uszczelnienia typu HSF4 i HSF8 są zaprojektowane z wargą dodatkową dla wzmocnienia ochrony przed zanieczyszczeniami.

Gwintowane połączenia sprężyny zaciskowej są standardem dla wszystkich uszczelnień typu HSF (→ **ilustr. 54a** na **stronie 211**). W przypadku wersji dzielonych może zostać także wyspecyfikowane złącze tacy i oczko (→ **ilustr. 54b** na **stronie 211**).

Wszystkie uszczelnienia typu HSF są produkowane jako nadwymiarowe w stosunku do średnicy i głębokości otworu oprawy w celu umożliwienia osiągnięcia ich właściwego ściśnięcia i stabilności. Do właściwego zamontowania i uzyskania prawidłowej pracy wszystkich uszczelnień typu HSF konieczne jest zastosowanie pokrywy zamykającej (→ **ilustr. 25** i **26** na **stronach 82** i **83**). Pokrywa zamykająca wytwarza osiowe obciążenie wstępne w celu uzyskania niezawodnego uszczelnienia statycznego. Płyta powinna także mieć konstrukcję zabezpieczającą uszczelnienie przed zniekształceniem podczas montażu.

Uszczelnienia typu HSF są dostępne w wykonaniu z kauczuku nitylowego, uwodornionego kauczuku nitylowego oraz z kauczuku fluorowego.

Wybór dostępnych rozmiarów uszczelnień typu HSF jest przedstawiony w tabelach produktów rozpoczynających się na **stronie 276**. Skontaktuj się z przedstawicielem SKF w celu uzyskania dodatkowych informacji odnośnie dostępności.



Uszczelnienia typu HS w całości wykonane z kauczuku

Uszczelnienia typu HS, dostępne jako jednolite i dzielone, są wykonanymi w całości z kauczuku uszczelnieniami bez żadnego wzmocnienia. Są one produkowane jako nadwymiarowe w stosunku do średnicy i głębokości otworu oprawy w celu umożliwienia osiągnięcia właściwego ściśnięcia i stabilności uszczelnienia. Pokrywa zamykająca (→ **ilustr. 25 i 26 na stronach 82 i 83**) jest potrzebna do osiowego ściśnięcia uszczelnienia, co pomaga w jego stabilnym ustaleniu w otworze oprawy.

Sprężyna zaciskowa ze stali nierdzewnej umieszczona w rowku SKF Springlock (→ **ilustr. 56 na stronie 212**) zapewnia prawidłowy docisk wargi do wału.

Do pewnych aplikacji dostępne są także uszczelnienia typu HS z wargą dodatkową i/lub taśmą zaciskową. Skontaktuj się z SKF w celu uzyskania dodatkowych informacji.

Uszczelnienia typu HS są dostępne w wykonaniu z kauczuku nitylowego oraz z materiałów SKF Duralip, SKF Duratemp lub SKF Duralife na wszystkie średnice wałów w zakresach wymienionych w **tabeli 20 na stronie 215**. Patrz także tabele produktów rozpoczynające się na **stronie 302**, gdzie są wymienione wybrane dostępne rozmiary. Skontaktuj się z przedstawicielem SKF w celu uzyskania dodatkowych informacji.

Jednolite uszczelnienia typu HS

Standardowe jednolite uszczelnienia typu HS są przeznaczone na wały o średnicach rozpoczynających się od 165 mm (6.5 in.), ale zasadniczo nie istnieje dla nich górna granica rozmiaru.

Uszczelnienia typu HS4 (→ **ilustr. 50**) mają mocną konstrukcję, są całkowicie wykonane z kauczuku i zawierają wargę uszczelniającą dociskaną sprężyną zaciskową. Sprężyna zaciskowa jest umieszczona w rowku SKF Springlock (→ **ilustr. 56 na stronie 212**). Uszczelnienia są odpowiednie zarówno na wały pionowe jak i poziome. Dla uzyskania prawidłowego pasowania w otworze oprawy wymagane jest użycie pokrywy zamykającej (→ **ilustr. 25 i 26 na stronach 82 i 83**).

Uszczelnienia typu HS5 (→ **ilustr. 51**) mają taką samą konstrukcję podstawową jak uszczelnienia HS4, ale dodatkowo są wyposażone w pokrycie SKF Springcover (→ **ilustr. 57 na stronie 212**), służące do utrzymywania spręży-



Ilustr. 50



Ilustr. 51

ny na miejscu podczas montażu i do jej ochrony przed zanieczyszczeniami.

Obie konstrukcje mają gwintowane połączenie sprężyny zaciskowej (→ **ilustr. 54a na stronie 211**).

Uszczelnienia promieniowe wałów

Dzielone uszczelnienia typu HS

W aplikacjach, gdzie wyjmowanie wału jest niepraktyczne, wykonane w całości z kauczuku dzielone uszczelnienia typu HS stanowią doskonałe rozwiązanie. Są one po prostu umieszczane wokół wału i wciskane do otworu oprawy w taki sposób, aby miejsce podziału znajdowało się w pozycji godziny 12. Musi zostać zastosowana pokrywka zamykająca do osiowego ściśnięcia uszczelnienia, aby je stabilnie ustawić w otworze oprawy.

Uszczelnienia dzielone typu HS działają najlepiej, gdy stosowany jest smar plastyczny lub inne środki smarne o dużej lepkości. Uszczelnienia mogą być też używane do środków smarnych o małej lepkości, jeżeli poziom środka smarnego jest utrzymywany poniżej osi wału, co jest szczególnie ważne w przypadku znacznych prędkości powierzchni. Uszczelnienia dzielone najlepiej stosować na wałach poziomych, ale mogą być używane także na wałach pionowych w aplikacjach smarowanych smarem plastycznym.

Uszczelnienia typu HS6 (→ **ilustr. 52**) są wyposażone w wargę uszczelniającą dociskaną sprężyną zaciskową umieszczoną w rowku SKF Springlock (→ **ilustr. 56** na **stronie 212**). W przypadku uszczelnień na wały o średnicy ponad 455 mm (18 in.) sprężyna jest dostarczana razem z uszczelnieniem, ale nie jest zamontowana. Sprężyna ma wtedy połączenie typu haczyk i oczko, chyba że podano inaczej (→ **ilustr. 54b** na **stronie 211**). Uszczelnienia typu HS6 o mniejszych rozmiarach są dostarczane ze sprężyną z połączeniem gwintowanym. Dla uzyskania prawidłowego pasowania w otworze oprawy wymagane jest użycie pokrywki zamykającej (→ **ilustr. 25** i **26** na **stronach 82** i **83**).

Uszczelnienia typu HS7 (→ **ilustr. 53**), zaprojektowane wyłącznie do aplikacji, gdzie występuje smarowanie smarem plastycznym, mają wargę uszczelniającą dociskaną sprężyną zaciskową utrzymywaną w rowku SKF Springlock i zabezpieczoną pokryciem SKF Springcover (→ **ilustr. 56** i **57** na **stronie 212**). W przypadku wszystkich uszczelnień typu HS7 końce sprężyny zaciskowej są łączone za pomocą złącza drućnianego (→ **ilustr. 54c** na **stronie 211**). Sprężyna jest całkowicie ostionięta a połączenie jest uzyskiwane poprzez wsunięcie drutu utrzymującego do środka zwoju sprężyny w miejscu podziału uszczelnienia (połączenia stykowego). Napięcie sprężyny utrzymuje wargę uszczelniającą na wale. Dla uzyskania prawidłowego pasowania wymagane jest zastosowanie pokrywki zamykającej. Dzięki tej wyjątkowej konstrukcji, która umożliwiła łatwiejszy montaż, w miejscu łączenia może pojawić się szczelina nawet po zamontowaniu pokrywki zamykającej. Podczas montażu należy ustawić uszczelnienie tak, aby położenie połączenia jego końców odpowiadało pozycji godziny 12. Uszczelnienia typu HS7 nie charakteryzują się tak wysoką jakością działania jak inne uszczelnienia typu HS, ale są najtańsze do zamontowania.

Uszczelnienia typu HS8 (→ **ilustr. 53**), mają wargę uszczelniającą dociskaną sprężyną zaciskową utrzymy-



Ilustr. 52



Ilustr. 53

waną w rowku SKF Springlock i zabezpieczoną pokryciem SKF Springcover (→ **ilustr. 56** i **57** na **stronie 212**) oraz połączenie sprężyny typu haczyk i oczko (→ **ilustr. 54b** na **stronie 211**) dla średnic wałów ponad 455 mm (18 in.). Uszczelnienia typu HS8 o innych rozmiarach są dostarczane ze sprężyną z połączeniem gwintowanym. Sprężyna jest całkowicie ostionięta za wyjątkiem małego odcinka po obu stronach połączenia stykowego. Uszczelnienia typu HS8 mają największą skuteczność uszczelnienia spośród wszystkich dzielonych uszczelnień typu HS i szczególnie nadają się do utrzymywania środków smarnych o małej lepkości lub zabezpieczenia przed wnikaniami wody. Uszczelnienia typu HS8 działają najlepiej na wałach poziomych, ale mogą być także stosowane na wałach pionowych, pod warunkiem, że nie są zanurzone w środku smarowym. Dla uzyskania prawidłowego pasowania wymagane jest zastosowanie pokrywki zamykającej.

Wykonane w całości z kauczuku wzmocnione uszczelnienia typu HSS

SKF oferuje także szereg wykonanych w całości z kauczuku wzmocnianych uszczelnień z materiału SKF Duratemp. Materiał klasy standardowej jest stosowany na wargę uszczelniającą, natomiast część korpusu uszczelnienia stykająca się z otworem oprawy jest wykonana z twardszego materiału w celu zapewnienia lepszej stabilności podczas pracy i montażu. W celu uzyskania dalszych informacji skorzystaj z publikacji *Wykonane w całości z kauczuku wzmocnione uszczelnienia typu HSS (Reinforced all-rubber HSS seals)*.

Dodatkowe cechy konstrukcyjne

Połączenia sprężyn zaciskowych

Istnieją różne sposoby łączenia końców sprężyn zaciskowych ze stali nierdzewnej stosowanych w uszczelnieniach typu HS i HSF. Połączenie gwintowane (→ **ilustr. 54a**) jest używane we wszystkich uszczelnieniach typu HSF, chyba że podano inaczej, oraz w jednolitych uszczelnieniach typu HS4 i HS5, a także w dzielonych uszczelnieniach typu HS6 i HS8 przeznaczonych na wały o średnicach ≤ 455 mm (18 in.). Połączenie typu haczyk i oczko (→ **ilustr. 54b**) jest stosowane w uszczelnieniach typu HS6 i HS8 przeznaczonych na wały o średnicach > 455 mm (18 in.). Wszystkie uszczelnienia typu HS7 mają specjalne złącze druciane (→ **ilustr. 54c**), dostępne jedynie w tych uszczelnieniach.

Elementy dystansowe

Elementy dystansowe są dostępne dla wszystkich uszczelnień w obudowie metalowej, w celu oddzielenia uszczelnień zabudowanych w układzie tandem lub w układzie przeciwnym rozbieżnym i uzyskania miejsca na smarowanie warg uszczelniających (→ **ilustr. 55**).

Tradycyjne elementy dystansowe o stałej długości do uszczelnień w obudowie metalowej typu HDS mają średnicę 9,5 mm (0.375 in.) i są dostępne w długościach od 3,2 mm (0.125 in.) do 12,7 mm (0.5 in.), przy czym jednostkowy przyrost długości wynosi 1,6 mm (0.063 in.). Elementy dystansowe o stałej długości są dostępne jako opcja dla wszystkich uszczelnień w obudowie metalowej.

Wszystkie standardowe regulowane elementy dystansowe mają średnicę 9,5 mm (0.375 in.) i długość 9,5 mm (0.375 in.). Mogą być one ustawiane na mniejsze długości w krokach co 1,6 mm (0.063 in.) poprzez wyjmowanie stalowych podkładek. Elementy dystansowe mogą zostać także całkowicie usunięte. Dłuższe, regulowane elementy dystansowe o długości 12,7 mm (0.5 in.), są dostępne na specjalne zamówienie, jednakże trudniejsze może być zmniejszenie ich długości.

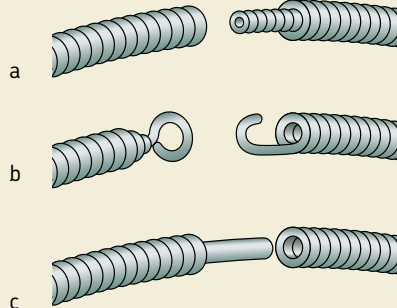
Niektóre uszczelnienia o małym przekroju poprzecznym mogą wymagać specjalnych elementów dystansowych o małej średnicy, 5,3 mm (0.210 in.), o długości w zakresie 1,6 do 3,2 mm (0.063 do 0.125 in.).

Elementy dystansowe są umieszczone dookoła naroża uszczelnienia w czterech, sześciu lub ośmiu równo oddalonych miejscach, zależnie od średnicy zewnętrznej uszczelnienia (→ **tabela 17**).

Elementy dystansowe o stałej długości są dostępne dla uszczelnień typu HDL na specjalne zamówienie.

Ilustr. 54

Połączenia sprężyn zaciskowych



Ilustr. 55

Elementy dystansowe

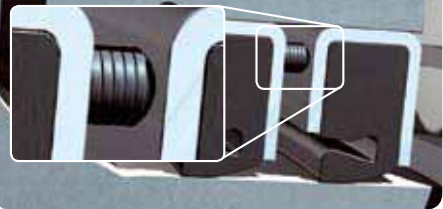


Tabela 17

Ilość potrzebnych elementów dystansowych

Elementy dystansowe	Średnica otworu oprawy			
	od		do (włącz.)	
–	mm		in.	
4	762		30	
6	762	1 143	30	45
8	1 143		45	

Uszczelnienia promieniowe wałów

SKF Springlock

SKF Springlock jest rowkiem, w którym pierścieniowa sprężyna zaciskowa wargi uszczelniającej jest obejmowana na 270° obwodu (→ **ilustr. 56**). Rowek utrzymuje sprężynę we właściwym położeniu podczas montażu uszczelnienia i jest standardowym rozwiązaniem we wszystkich uszczelnieniach typu HS oraz w uszczelnieniach ze sprężyną zaciskową w obudowie metalowej typu HDS.

SKF Springcover

W przypadku montażu w tzw. ślepych oprawach, gdzie może dojść do niezauważonego przemieszczenia sprężyny, odpowiednie są uszczelnienia z pokryciem sprężyny SKF Springcover (→ **ilustr. 57**). To pokrycie chroni także sprężynę przed brudem, wodą i innymi zanieczyszczeniami. SKF Springcover jest elastyczne i zakrywa odsłoniętą część sprężyny zaciskowej ze stali nierdzewnej bez ujemnego wpływu na funkcjonowanie sprężyny.



Uszczelnienia do ciężkich zastosowań przemysłowych, poradnik doboru zależnie od zastosowania

Zastosowanie	Maszyny ogólnego przeznaczenia Przekładnie przemysłowe	Walcarki, metale Walcarki do taśm walcowanych na gorąco Walcarki do blach walcowanych na zimno Przekładnie przemysłowe	Przekładnie przemysłowe Maszyny ogólnego przeznaczenia Walcarki, maszyny papiernicze	Maszyny specjalne Kruszarki, rozdrabniacze, czerpaki itp.
Typ	Zastosowania ogólne	Ochrona przed wodą/zgorzeliną	Wysoka prędkość	Wysokie bicie dynamiczne (DRO) lub niewspółosiowość wału do otworu (STBM)
HDS1-2, HDSD-E	3	2	1	2
HDS4, 6	3	2	3	2
HDS7	2	3	1	2
HDSA-B	3	2	1	2
HDL	2	2	3	3
HS4-8	2	1	1	2
SBF, HSF1-9	3	2	1	2

1 = Dobre rozwiązanie 2 = Lepsze rozwiązanie 3 = Najlepsze rozwiązanie

Standardowe przekroje uszczelnień w obudowie metalowej typu HDS

Konstrukcje z obudową metalową	Średnica wału		Średnica otworu oprawy		Nominalna szerokość uszczelnienia		Różnica między średnicą otworu oprawy i wału	
	od	do	od	do	od	do	od	do
–	mm/in.		mm/in.		mm/in.		mm/in.	
HDS7	165,10 6.500	1 606,55 63.250	196,85 7.750	1 638,30 64.500	15,88 0.625	31,75 1.250	31,75 1.250	63,50 2.500
HDSH7	165,10 6.500	1 606,55 63.250	196,85 7.750	1 638,30 64.500	19,99 0.787	31,75 1.250	31,75 1.250	63,50 2.500
HDS1-3, HDSF1-3	165,10 6.500	1 606,55 63.250	196,85 7.750	1 638,30 64.500	15,88 0.625	31,75 1.250	31,75 1.250	76,20 3.000
HDSH1-3	165,10 6.500	1 606,55 63.250	196,85 7.750	1 638,30 64.500	19,99 0.787	31,75 1.250	31,75 1.250	76,20 3.000
HDSA1-2, HDSB1-2,	165,10 6.500	1 189,74 46.840	196,85 7.750	1 219,20 48.000	21,36 0.841	38,10 1.500	31,75 1.250	76,20 3.000
HDSD1-2, HDSE1-2, HDSF1-2	165,10 6.500	1 603,50 63.130	202,18 7.960	1 638,30 64.500	30,89 1.216	50,80 2.000	37,08 1.460	76,20 3.000
HDSEH1-2	165,10 6.500	1 603,50 63.130	202,18 7.960	1 638,30 64.500	39,98 1.574	50,80 2.000	37,08 1.460	76,20 3.000

Konstrukcje z kauczukową powierzchnią zewnętrzną	Średnica wału		Średnica otworu oprawy		Nominalna szerokość uszczelnienia		Różnica między średnicą otworu oprawy i wału	
	od	do	od	do	od	do	od	do
–	mm/in.		mm/in.		mm/in.		mm/in.	
HDS7K	165,10 6.500	1 606,55 63.250	201,62 7.938	1 643,08 64.688	15,88 0.625	31,75 1.250	36,52 1.438	76,20 3.000
HDSH7K	165,10 6.500	1 606,55 63.250	201,62 7.938	1 643,08 64.688	19,99 0.787	31,75 1.250	36,52 1.438	76,20 3.000
HDS1-3K, HDSF1-3K	165,10 6.500	1 606,55 63.250	201,62 7.938	1 643,08 64.688	15,88 0.625	31,75 1.250	36,52 1.438	76,20 3.000
HDSH1-3K	165,10 6.500	1 606,55 63.250	201,62 7.938	1 643,08 64.688	19,99 0.787	31,75 1.250	36,52 1.438	76,20 3.000
HDSA1-2K, HDSB1-2K,	165,10 6.500	1 606,55 63.250	201,62 7.938	1 643,08 64.688	15,88 0.841	31,75 1.250	36,52 1.438	76,20 3.000

Nie wszystkie przekroje poprzeczne i szerokości są możliwe do uzyskania dla każdej średnicy wału. Skontaktuj się z SKF w celu uzyskania informacji o dostępności uszczelnień o wymiarach granicznych lub o wymiarach spoza standardowego zakresu.

Opcje wymiarowe uszczelnień w obudowie metalowej typu HDS i uszczelnień w całości wykonanych z kauczuku typu HS

Wszystkie uszczelnienia w obudowie metalowej typu HDS i uszczelnienia w całości wykonane z kauczuku typu HS oferowane przez SKF są produkowane na zamówienie na dowolny wymiar metryczny lub calowy z zakresów podanych w tabelach 19 i 20. Ponieważ nowe rozmiary są wytwarzane bez dodatkowego oprzyrządowania, mogą być dostarczone bez wydłużania czasu realizacji. Tabele produktów rozpoczynające się odpowiednio na stronie 216 i 302, przedstawiają wybór dostępnych rozmiarów uszczelnień. W przypadku uszczelnień o wymiarach nie wymienionych w tabelach produktów skontaktuj się z dystrybutorem lub przedstawicielem SKF.

Tabela 20

Standardowe opcje wymiarowe uszczelnień typu HS

Średnica wału ¹⁾		Średnica otworu oprawy ²⁾		Głębokość otworu ³⁾		Różnica między średnicą otworu oprawy i wału	
od	do	od	do	od	do	od	do
mm/in.		mm/in.		mm/in.		mm/in.	
165,10 6.500	4 572,00 180.000	190,50 7.500	4 597,40 181.000	12,70 0.500		25,40 1.000	
165,10 6.500	4 572,00 180.000	195,10 7.681	4 602,00 181.181	12,70 0.500	19,99 0.787	30,00 1.181	50,80 2.000
330,20 13.000	4 572,00 180.000	368,30 14.500	4 610,10 181.500	16,51 0.650	25,40 1.000	38,10 1.500	63,50 2.500

¹⁾ Tolerancja h11

²⁾ Tolerancja H8

³⁾ Tolerancja $\pm 0,13$ mm (0.005 in.)

Nie wszystkie przekroje poprzeczne i szerokości są możliwe do uzyskania dla każdej średnicy wału. Skontaktuj się z SKF w celu uzyskania informacji o dostępności uszczelnień o wymiarach granicznych lub o wymiarach spoza standardowego zakresu.

Uszczelnienia promieniowe wałów – typ HDS7 – wymiary metryczne d₁ 200 – 1 250 mm

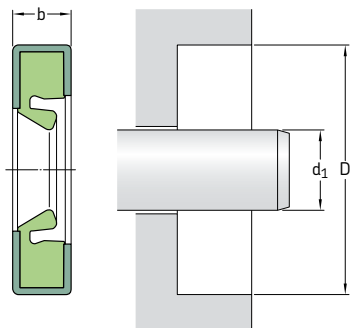


Tabela zawiera jedynie wybór dostępnych rozmiarów. W celu uzyskania informacji na temat pełnego zakresu wymiarowego skorzystaj z tabeli **19** na stronie **214**.

Patrz **strony 74 do 76** odnośnie wymagań dotyczących otworu oprawy.

Wymiary Wał	Otwór	Nominalna szerokość uszczelnienia b	Konstrukcja	Materiał wargi	Oznaczenie
d ₁	D				
mm			–	–	–
200	230	15	HDS7	R	200×230×15 HDS7 R
210	240	18	HDS7	D	210×240×18 HDS7 D ¹⁾
220	250	15	HDS7	R	220×250×15 HDS7 R
230	260	15	HDS7	R	230×260×15 HDS7 R
235	270	15	HDS7	H	235×270×15 HDS7 H
	270	16	HDS7	H	235×270×16 HDS7 H
260	300	16	HDS7	R	260×300×16 HDS7 R
290	350	25	HDS7	R	290×350×25 HDS7 R
300	340	18	HDS7	R	300×340×18 HDS7 R
	340	20	HDS7	R	300×340×20 HDS7 R
	344	20	HDS7	R	300×344×20 HDS7 R
310	350	20	HDS7	R	310×350×20 HDS7 R
320	380	28	HDS7	R	320×380×28 HDS7 R
330	370	20	HDS7	R	330×370×20 HDS7 R
346	375	15	HDS7	R	346×375×15 HDS7 R
360	404	20	HDS7	R	360×404×20 HDS7 R
364	406	17	HDS7	D	364×406×17 HDS7 D
400	444	20	HDS7	R	400×444×20 HDS7 R
432	463	17	HDS7	R	432×463×17 HDS7 R
440	480	20	HDS7	R	440×480×20 HDS7 R
450	510	25	HDS7	R	450×510×25 HDS7 R

¹⁾ Regulowane elementy dystansowe (4) o długości 12,7 mm

Wymiary Wał d_1	Otwór D	Nominalna szerokość uszczelnienia b	Konstrukcja	Materiał wargi	Oznaczenie
mm			-	-	-
461	495	20	HDS7	H	461x495x20 HDS7 H
470	530 530	25 28	HDS7 HDS7	R R	470x530x25 HDS7 R 470x530x28 HDS7 R
500	550	20	HDS7	D	500x550x20 HDS7 D²⁾
515	555	20	HDS7	R	515x555x20 HDS7 R
520	570	22	HDS7	R	520x570x22 HDS7 R
530	580 580	20 22	HDS7 HDS7	D R	530x580x20 HDS7 D²⁾ 530x580x22 HDS7 R
542	578	16	HDS7	D	542x578x16 HDS7 D¹⁾
560	604 610 610 620	20 20 22 29,34	HDS7 HDS7 HDS7 HDS7	R R R R	560x604x20 HDS7 R 560x610x20 HDS7 R 560x610x22 HDS7 R 560x620x29 HDS7 R
590	630 640	20 20	HDS7 HDS7	D R	590x630x20 HDS7 D²⁾ 590x640x20 HDS7 R
610	660	25	HDS7	R	610x660x25 HDS7 R
640	690	25	HDS7	R	640x690x25 HDS7 R
647	700	25	HDS7	H	647x700x25 HDS7 H
720	784	23	HDS7	R	720x784x23 HDS7 R
760	810	25	HDS7	R	760x810x25 HDS7 R
1 250	1 314	21,54	HDS7	R	1250x1314x22 HDS7 R

¹⁾ Regulowane elementy dystansowe (4) o długości 12,7 mm

²⁾ Regulowane elementy dystansowe (6) o długości 12,7 mm

Uszczelnienia promieniowe wałów – typ HDS7 – wymiary calowe

d_1 6.750 – 15.359 in.

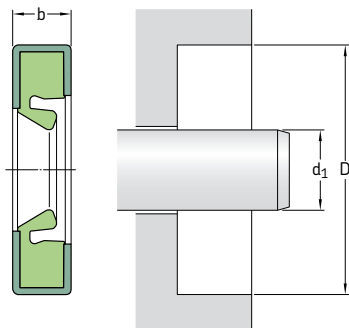


Tabela zawiera jedynie wybór dostępnych rozmiarów. W celu uzyskania informacji na temat pełnego zakresu wymiarowego skorzystaj z tabeli **19** na stronie **214**.

Patrz **strony 74 do 76** odnośnie wymagań dotyczących otworu oprawy.

Wymiary Wał	Otwór	Nominalna szerokość uszczelnienia b	Konstrukcja	Materiał wargi	Oznaczenie
d_1	D				
in./mm					
6.750 171,45	8.000 203,20	0.750 19,05	HDS7	R	597627
8.000 203,20	9.500 241,30	0.625 15,88	HDS7	H	596567
8.375 212,73	9.750 247,65	0.750 19,05	HDS7	R	596198
8.500 215,90	10.000 254,00	0.625 15,88	HDS7	R	596415
9.000 228,60	10.498 266,65	0.750 19,05	HDS7	R	596200
	10.500 266,70	0.625 15,88	HDS7	R	597535
9.125 231,78	11.125 282,58	0.813 20,65	HDS7	R	597472
9.375 238,13	11.500 292,10	0.590 14,99	HDS7	R	597408
9.500 241,30	11.000 279,40	0.625 15,88	HDS7	H	596566
9.750 247,65	11.000 279,40	0.625 15,88	HDS7	R	596561
10.000 254,00	11.250 285,75	0.625 15,88	HDS7	R	1000129
10.500 266,70	12.000 304,80	0.688 17,48	HDS7	H	1050211
10.750 273,05	11.750 298,45	0.591 15,01	HDS7	R	1075020
	12.750 323,85	0.625 15,88	HDS7	R	596171
	12.750 323,85	0.813 20,65	HDS7	R	1075559

Wymiary Wał d ₁	Otwór D	Nominalna szerokość uszczelnienia b	Konstrukcja	Materiał wargi	Oznaczenie
in./mm			-	-	-
11.000 279,40	12.250 311,15	0.625 15,88	HDS7	R	1100120
	13.000 330,20	0.813 20,65	HDS7	R	1100519
11.250 285,75	12.750 323,85	0.625 15,88	HDS7	H	1125219
11.500 292,10	13.000 330,20	0.688 17,48	HDS7	R	1150229
11.750 298,45	13.250 336,55	0.688 17,48	HDS7	R	1175219
12.000 304,80	13.500 342,90	0.625 15,88	HDS7	R	1213210
	13.938 354,03	0.688 17,48	HDS7	R	1200500
	14.000 355,60	0.813 20,65	HDS7	R	1200521
12.250 311,15	13.750 349,25	0.750 19,05	HDS7	D	1225259
	14.000 355,60	0.688 17,48	HDS7	R	1225379
	14.250 361,95	0.750 19,05	HDS7	R	1225549
	14.250 361,95	0.813 20,65	HDS7	R	1225370
	14.250 361,95	1.250 31,75	HDS7	R	1225589
12.500 317,50	14.000 355,60	0.688 17,48	HDS7	R	1250239
12.750 323,85	14.250 361,95	0.625 15,88	HDS7	H	1275219
13.000 330,20	15.000 381,00	1.000 25,40	HDS7	R	1300600
13.250 336,55	15.250 387,35	0.750 19,05	HDS7	R	1325569
13.500 342,90	15.500 393,70	0.813 20,65	HDS7	R	1350520
13.750 349,25	15.250 387,35	0.625 15,88	HDS7	H	1375719
13.875 352,43	16.000 406,40	1.000 25,40	HDS7	R	1387610
14.500 368,30	16.000 406,40	0.688 17,48	HDS7	R	1450220
14.750 374,65	16.500 419,10	0.688 17,48	HDS7	R	1475430
15.000 381,00	17.000 431,80	0.813 20,65	HDS7	R	1500510
15.250 387,35	17.250 438,15	0.625 15,88	HDS7	R	1525511
15.359 390,12	17.709 449,81	0.906 23,01	HDS7	R	1536691

Uszczelnienia promieniowe wałów – typ HDS7 – wymiary calowe

d_1 15.500 – 63.250 in.

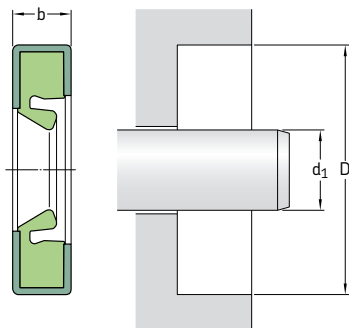


Tabela zawiera jedynie wybór dostępnych rozmiarów. W celu uzyskania informacji na temat pełnego zakresu wymiarowego skorzystaj z tabeli **19** na stronie **214**.

Patrz **strony 74 do 76** odnośnie wymagań dotyczących otworu oprawy.

Wymiary Wał	Otwór	Nominalna szerokość uszczelnienia b	Konstrukcja	Materiał wargi	Oznaczenie
d_1	D				
in./mm			–	–	–
15.500 393,70	17.500 444,50	0.813 20,65	HDS7	R	1550559
15.750 400,05	17.250 438,15	0.750 19,05	HDS7	H	1575210
15.875 403,23	17.500 444,50	0.750 19,05	HDS7	H	1587330
16.000 406,40	17.500 444,50	0.625 15,88	HDS7	H	1600211
	18.000 457,20	0.813 20,65	HDS7	H	1600519
16.250 412,75	17.750 450,85	0.688 17,48	HDS7	R	1625210
16.500 419,10	18.000 457,20	0.750 19,05	HDS7	R	1650280
17.000 431,80	18.500 469,90	0.625 15,88	HDS7	R	1700280
	19.000 482,60	0.813 20,65	HDS7	R	1700579
17.375 441,33	18.875 479,43	0.750 19,05	HDS7	R	1737219
17.500 444,50	19.000 482,60	0.688 17,48	HDS7	H	1750220
	19.000 482,60	0.688 17,48	HDS7	R	1750221
17.875 454,03	19.875 504,83	0.750 19,05	HDS7	R	1787540
19.000 482,60	20.500 520,70	0.750 19,05	HDS7	R	1900211
19.250 488,95	20.750 527,05	0.625 15,88	HDS7	R	596180

Wymiary Wał d ₁	Otwór D	Nominalna szerokość uszczelnienia b	Konstrukcja	Materiał wargi	Oznaczenie
in./mm			-	-	-
19.500 495,30	21.500 546,10	0.750 19,05	HDS7	R	1950211
20.000 508,00	21.500 546,10	0.750 19,05	HDS7	R	2000240
20.750 527,05	22.750 577,85	0.875 22,23	HDS7	D	2075569
21.260 540,00	23.228 590,00	0.984 25,00	HDS7	R	2126510
21.750 552,45	23.750 603,25	0.875 22,23	HDS7	R	2175569
22.250 565,15	24.250 615,95	0.875 22,23	HDS7	H	2225511
24.250 615,95	26.000 660,40	1.000 25,40	HDS7	H	2425419
25.000 635,00	26.500 673,10	0.750 19,05	HDS7	R	2500210
26.500 673,10	28.000 711,20	0.750 19,05	HDS7	R	2650240
27.000 685,80	29.000 736,60	0.875 22,23	HDS7	R	2700519
27.500 698,50	29.500 749,30	0.875 22,23	HDS7	R	2750510
27.875 708,03	29.815 757,30	0.875 22,23	HDS7	R	2788600
28.000 711,20	29.500 749,30	0.750 19,05	HDS7	R	2800240
	30.000 762,00	0.875 22,23	HDS7	R	2800590
	30.500 774,70	1.000 25,40	HDS7	H	2800650
28.500 723,90	30.500 774,70	0.875 22,23	HDS7	H	2850211
29.000 736,60	31.000 787,40	0.875 22,23	HDS7	R	2900579
30.500 774,70	32.500 825,50	0.875 22,23	HDS7	H	3050511
30.615 777,62	33.268 845,01	1.094 27,79	HDS7	R	3061721
31.496 800,00	33.465 850,01	0.984 24,99	HDS7	R	3149470
40.500 1 028,70	41.750 1 060,45	0.750 19,05	HDS7	H	4050061
47.000 1 193,80	49.000 1 244,60	0.875 22,23	HDS7	H	4700511
57.875 1 470,03	60.000 1 524,00	0.938 23,83	HDS7	R	5787611
63.250 1 606,55	64.500 1 638,30	1.188 31,75	HDS7	R	6325100

Uszczelnienia promieniowe wałów – typ HDS7K – wymiary metryczne

d_1 200 – 810 mm

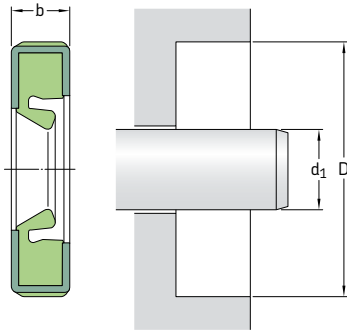


Tabela zawiera jedynie wybór dostępnych rozmiarów. W celu uzyskania informacji na temat pełnego zakresu wymiarowego skorzystaj z tabeli **19** na stronie **214**.

Patrz **strony 74 do 76** odnośnie wymagań dotyczących otworu oprawy.

Wymiary Wał	Otwór	Nominalna szerokość uszczelnienia b	Konstrukcja	Materiał wargi	Oznaczenie
d_1	D				
mm			–	–	–
200	230	15	HDS7K	R	200×230×15 HDS7K R
230	260	15	HDS7K	R	230×260×15 HDS7K R
280	310	15	HDS7K	R	280×310×15 HDS7K R
	320	18	HDS7K	R	280×320×18 HDS7K R ¹⁾
	320	20	HDS7K	R	280×320×20 HDS7K R
310	350	20	HDS7K	R	310×350×20 HDS7K R
320	360	25	HDS7K	R	320×360×25 HDS7K R ²⁾
360	404	20	HDS7K	R	360×404×20 HDS7K R
400	450	18	HDS7K	R	400×450×18 HDS7K R
	450	22	HDS7K	R	400×450×22 HDS7K R
446	496	22	HDS7K	R	446×496×22 HDS7K R
450	500	18	HDS7K	R	450×500×18 HDS7K R
	500	22	HDS7K	R	450×500×22 HDS7K R
485	535	22	HDS7K	R	485×535×22 HDS7K R
520	570	18	HDS7K	H	520×570×18 HDS7K H
	570	18	HDS7K	H	520×570×18 HDS7K H ³⁾
530	580	22	HDS7K	R	530×580×22 HDS7K R
	580	20	HDS7K	R	530×580×20 HDS7K R ¹⁾
540	590	18	HDS7K	R	540×590×18 HDS7K R
560	610	20	HDS7K	R	560×610×20 HDS7K R ¹⁾

¹⁾ Elementy dystansowe (4) o długości 3,18 mm

²⁾ Elementy dystansowe (4) o długości 4,77 mm

³⁾ Elementy dystansowe (6) o długości 7,95 mm

Wymiary			Konstrukcja	Materiał wargi	Oznaczenie
Wał	Otwór	Nominalna szerokość uszczelnienia			
d_1	D	b			
mm			-	-	-
570	610	18	HDS7K	H	570×610×18 HDS7K H
	610	18	HDS7K	H	570×610×18 HDS7K H⁴⁾
	620	22	HDS7K	R	570×620×22 HDS7K R
760	824	25	HDS7K	R	760×824×25 HDS7K R
810	874	25	HDS7K	R	810×874×25 HDS7K R

⁴⁾ Elementy dystansowe (6) o długości 1,60 mm

Uszczelnienia promieniowe wałów – typ HDS7K – wymiary calowe

d_1 15.750 – 16.500 in.

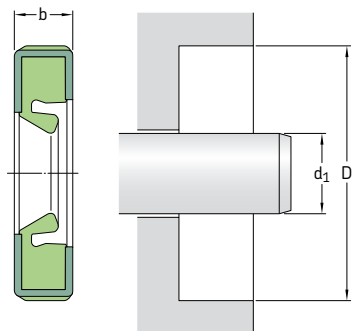


Tabela zawiera jedynie wybór dostępnych rozmiarów. W celu uzyskania informacji na temat pełnego zakresu wymiarowego skorzystaj z tabeli 19 na stronie 214.

Patrz strony 74 do 76 odnośnie wymagań dotyczących otworu oprawy.

Wymiary Wał	Otwór	Nominalna szerokość uszczelnienia b	Konstrukcja	Materiał wargi	Oznaczenie
d_1	D				
in./mm					
15.750 400,05	17.250 438,15	0.688 17,48	HDS7K	R	1575241
16.000 406,40	18.000 457,20	0.807 20,50	HDS7K	R	1600562
16.500 419,10	18.000 457,20	0.750 19,05	HDS7K	R	1650248

Uszczelnienia promieniowe wałów – typ HDL – wymiary metryczne

d₁ 200 – 1 380 mm

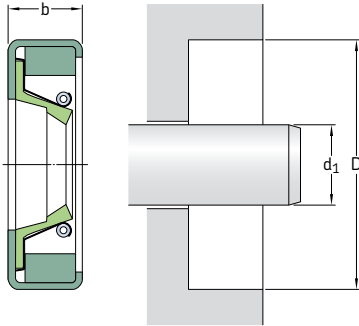


Tabela zawiera jedynie wybór dostępnych rozmiarów. Skontaktuj się z przedstawicielem SKF w celu uzyskania dodatkowych informacji.

Patrz **strony 74 do 76** odnośnie wymagań dotyczących otworu oprawy.

Wymiary Wał	Otwór	Nominalna szerokość uszczelnienia b	Oznaczenia Materiał wargi	
d ₁	D		R	V
mm			–	
200	240	20	200×240×20 HDL R	200×240×20 HDL V
220	250	18	220×250×18 HDL R	220×250×18 HDL V
232	269,87	17,45	232×270×17 HDL R	232×270×17 HDL V
240	270 280	15 20	240×270×15 HDL R 240×280×20 HDL R	240×270×15 HDL V 240×280×20 HDL V
270	308	17,45	270×308×17 HDL R	270×308×17 HDL V
280	320 340	19,98 20,62	280×320×20 HDL R 280×340×21 HDL R	280×320×20 HDL V 280×340×21 HDL V
330	370	18	330×370×18 HDL R	330×370×18 HDL V
360	404	17,45	360×404×17 HDL R	360×404×17 HDL V
390	430	16	390×430×16 HDL R	390×430×16 HDL V
400	440 450	20 17,45	400×440×20 HDL R 400×450×17 HDL R	400×440×20 HDL V 400×450×17 HDL V
420	460 460 470	17,45 20 17,45	420×460×17 HDL R 420×460×20 HDL R 420×470×17 HDL R	420×460×17 HDL V 420×460×20 HDL V 420×470×17 HDL V
440	480	20	440×480×20 HDL R	440×480×20 HDL V
470	520	22	470×520×22 HDL R	470×520×22 HDL V
480	520	20	480×520×20 HDL R	480×520×20 HDL V
485	535	19	485×535×19 HDL R	485×535×19 HDL V
500	550	19	500×550×19 HDL R	500×550×19 HDL V
508	560	25	508×560×25 HDL R	508×560×25 HDL V
513	543	16	513×543×16 HDL R	513×543×16 HDL V

Wymiary Wał d ₁	Otwór D	Nominalna szerokość uszczelnienia b	Oznaczenia	
			Materiał wargi R	V
mm			–	
520	560 570	18 22	520×560×18 HDL R 520×570×22 HDL R	520×560×18 HDL V 520×570×22 HDL V
530	580	20,62	530×580×21 HDL R	530×580×21 HDL V
540	590	24,98	540×590×25 HDL R	540×590×25 HDL V
560	610	20	560×610×20 HDL R	560×610×20 HDL V
565	601	20	565×601×20 HDL R	565×601×20 HDL V
600	640	20	600×640×20 HDL R	600×640×20 HDL V
630	670	20	630×670×20 HDL R	630×670×20 HDL V
640	680	20	640×680×20 HDL R	640×680×20 HDL V
650	714	25	650×714×25 HDL R	650×714×25 HDL V
668	706	25,40	668×706×25 HDL R	668×706×25 HDL V
750	814	25	750×814×25 HDL R	750×814×25 HDL V
760	804	18	760×804×18 HDL R	760×804×18 HDL V
780	844	25	780×844×25 HDL R	780×844×25 HDL V
790	854	25	790×854×25 HDL R	790×854×25 HDL V
837	889	22,22	837×889×22 HDL R	837×889×22 HDL V
838,10	881	20	838×881×20 HDL R	838×881×20 HDL V
840	904	25	840×904×25 HDL R	840×904×25 HDL V
920	958,01	19,05	920×958×19 HDL R	920×958×19 HDL V
930	980	22,22	930×980×22 HDL R	930×980×22 HDL V
990	1040	25	990×1040×25 HDL R	990×1040×25 HDL V
1 000	1050	22,22	1000×1050×22 HDL R	1000×1050×22 HDL V
1 055	1100	25	1055×1100×25 HDL R	1055×1100×25 HDL V
1 105	1160	22	1105×1160×22 HDL R	1105×1160×22 HDL V
1 350	1 414 1 415	22 25	1350×1414×22 HDL R 1350×1415×25 HDL R	1350×1414×22 HDL V 1350×1415×25 HDL V
1 380	1 440	25	1380×1440×25 HDL R	1380×1440×25 HDL V

Uszczelnienia promieniowe wałów – typ HDL – wymiary calowe

d_1 6.125 – 11.750 in.

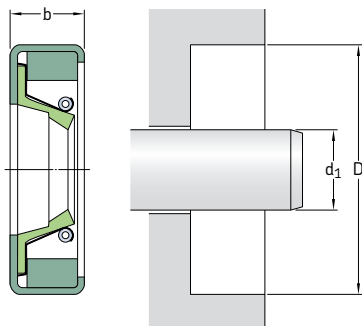


Tabela zawiera jedynie wybór dostępnych rozmiarów. Skontaktuj się z przedstawicielem SKF w celu uzyskania dodatkowych informacji.

Patrz strony 74 do 76 odnośnie wymagań dotyczących otworu oprawy.

Wymiary Wał	Otwór	Nominalna szerokość uszczelnienia b	Oznaczenia Materiał wargi R	V
d_1	D			
in./mm			–	
6.125 155,58	7.625 193,68	0.687 17,45	HDL 1299 R	HDL 1299 V
7.125 180,98	8.250 209,55	0.750 19,05	HDL 3011 R	HDL 3011 V
7.875 200,03	9.375 238,13	0.687 17,45	HDL 9176 R	HDL 9176 V
8.000 203,20	9.500 241,30	0.687 17,45	HDL 3921 R	HDL 3921 V
8.125 206,38	10.125 257,18	0.687 17,45	HDL 9712 R	HDL 9712 V
8.250 209,55	10.250 260,35	0.813 20,65	HDL 4499 R	HDL 4499 V
8.375 212,73	9.875 250,83	0.687 17,45	HDL 3933 R	HDL 3933 V
	10.375 263,53	0.813 20,65	HDL 4500 R	HDL 4500 V
8.500 215,90	9.750 247,65	0.562 14,28	HDL 1705 R	HDL 1705 V
	10.000 254,00	0.687 17,45	HDL 8453 R	HDL 8453 V
8.625 219,08	10.125 257,18	0.687 17,45	HDL 3939 R	HDL 3939 V
	10.750 273,05	0.813 20,65	HDL 7718 R	HDL 7718 V
8.750 222,25	10.250 260,35	0.687 17,45	HDL 3946 R	HDL 3946 V
	10.750 273,05	0.813 20,65	HDL 3952 R	HDL 3952 V
8.875 225,43	10.875 276,23	0.813 20,65	HDL 3953 R	HDL 3953 V

Wymiary Wał d ₁	Otwór D	Nominalna szerokość uszczelnienia b	Oznaczenia	
			Materiał wargi R	V
in./mm			-	
9.000 228,60	10.500 266,70	0.688 17,45	HDL 3954 R	HDL 3954 V
9.125 231,78	10.625 269,88	0.687 17,45	HDL 3957 R	HDL 3957 V
9.250 234,95	10.750 273,05	0.687 17,45	HDL 3963 R	HDL 3963 V
9.375 238,13	11.375 288,93	0.813 20,65	HDL 4610 R	HDL 4610 V
9.500 241,30	10.750 273,05	0.562 14,28	HDL 3145 R	HDL 3145 V
	11.500 292,10	0.813 20,65	HDL 3984 R	HDL 3984 V
9.750 247,65	11.125 282,58	0.562 14,28	HDL 1692 R	HDL 1692 V
	11.750 298,45	0.687 17,45	HDL 9425 R	HDL 9425 V
	11.500 292,10	0.813 20,65	HDL 3992 R	HDL 3992 V
10.000 254,00	11.500 292,10	0.687 17,45	HDL 3992 R	HDL 3992 V
	12.000 304,80	0.813 20,65	HDL 3997 R	HDL 3997 V
10.125 257,18	11.625 295,28	0.687 17,45	HDL 3999 R	HDL 3999 V
10.250 260,35	11.750 298,45	0.687 17,45	HDL 4004 R	HDL 4004 V
10.500 266,70	12.000 304,80	0.687 17,45	HDL 4011 R	HDL 4011 V
10.750 273,05	12.250 311,15	0.687 17,45	HDL 4023 R	HDL 4023 V
	12.750 323,85	0.625 15,88	HDL 3014 R	HDL 3014 V
	12.375 314,33	0.687 17,45	HDL 4027 R	HDL 4027 V
10.875 276,23	12.375 314,33	0.687 17,45	HDL 4027 R	HDL 4027 V
	12.250 311,15	0.562 14,28	HDL 3135 R	HDL 3135 V
	13.000 330,20	0.688 17,45	HDL 6034 R	HDL 6034 V
11.125 282,58	13.000 330,20	0.687 17,45	HDL 3699 R	HDL 3699 V
11.250 285,75	12.750 323,85	0.687 17,45	HDL 4527 R	HDL 4527 V
	13.250 336,55	0.813 20,65	HDL 4047 R	HDL 4047 V
	13.375 339,73	0.813 20,65	HDL 4052 R	HDL 4052 V
11.375 288,93	13.375 339,73	0.813 20,65	HDL 4052 R	HDL 4052 V
11.500 292,10	13.000 330,20	0.687 17,45	HDL 4057 R	HDL 4057 V
	13.250 336,55	0.687 17,45	HDL 4064 R	HDL 4064 V
11.750 298,45	13.250 336,55	0.687 17,45	HDL 4064 R	HDL 4064 V

Uszczelnienia promieniowe wałów – typ HDL – wymiary calowe

d_1 12.000 – 15.125 in.

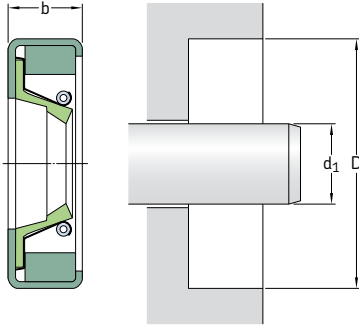


Tabela zawiera jedynie wybór dostępnych rozmiarów. Skontaktuj się z przedstawicielem SKF w celu uzyskania dodatkowych informacji.

Patrz strony 74 do 76 odnośnie wymagań dotyczących otworu oprawy.

Wymiary Wał	Otwór	Nominalna szerokość uszczelnienia b	Oznaczenia Materiał wargi	
d_1	D		R	V
in./mm			–	
12.000 304,80	13.500	0.687	HDL 4612 R	HDL 4612 V
	342,90	17,45		
	13.750	0.687	HDL 3701 R	HDL 3701 V
	349,25	17,45		
12.125 307,98	13.875	0.687	HDL 4053 R	HDL 4053 V
	352,43	17,45		
12.250 311,15	13.750	0.687	HDL 4613 R	HDL 4613 V
	349,25	17,45		
	14.000	0.687	HDL 4055 R	HDL 4055 V
	355,60	17,45		
12.375 314,33	13.875	0.687	HDL 4076 R	HDL 4076 V
	352,43	17,45		
	14.375	0.687	HDL 4097 R	HDL 4097 V
	365,13	17,45		
12.500 317,50	14.000	0.687	HDL 4079 R	HDL 4079 V
	355,60	17,45		
12.625 320,68	14.125	0.687	HDL 4081 R	HDL 4081 V
	358,78	17,45		
12.687 322,24	14.750	0.813	HDL 9766 R	HDL 9766 V
	374,65	20,65		
12.750 323,85	14.250	0.687	HDL 4089 R	HDL 4089 V
	361,95	17,45		
	15.000	0.813	HDL 4092 R	HDL 4092 V
	381,00	20,65		
12.875 327,03	15.000	0.813	HDL 5404 R	HDL 5404 V
	381,00	20,65		
13.000 330,20	14.500	0.687	HDL 4093 R	HDL 4093 V
	368,30	17,45		

Wymiary Wał d ₁	Otwór D	Nominalna szerokość uszczelnienia b	Oznaczenia	
			Materiał wargi R	V
in./mm			-	
13.250	14.750	0.687	HDL 4101 R	HDL 4101 V
336,55	374,65	17,45		
	15,000	0.687	HDL 7169 R	HDL 7169 V
	381,00	17,45		
13.500	15.000	0.687	HDL 4121 R	HDL 4121 V
342,90	381,00	17,45		
	15.750	0.813	HDL 4123 R	HDL 4123 V
	400,05	20,65		
13.625	15.500	0.687	HDL 4120 R	HDL 4120 V
346,08	393,70	17,45		
13.750	15.250	0.687	HDL 4529 R	HDL 4529 V
349,25	387,35	17,45		
13.813	16.000	0.813	HDL 4108 R	HDL 4108 V
350,85	406,40	20,65		
13.875	16.000	0.813	HDL 4110 R	HDL 4110 V
352,43	406,40	20,65		
13.937	15.437	0.687	HDL 4130 R	HDL 4130 V
354,00	392,10	17,45		
	15.500	0.687	HDL 4111 R	HDL 4111 V
	393,70	17,45		
14.000	15.500	0.687	HDL 4131 R	HDL 4131 V
355,60	393,70	17,45		
	15.750	0.750	HDL 4134 R	HDL 4134 V
	400,05	19,05		
14.187	16.732	0.813	HDL 9280 R	HDL 9280 V
360,34	424,99	20,65		
14.250	15.750	0.687	HDL 4118 R	HDL 4118 V
361,95	400,05	17,45		
14.375	16.000	0.687	HDL 5481 R	HDL 5481 V
365,13	406,40	17,45		
14.500	16.000	0.687	HDL 4142 R	HDL 4142 V
368,30	406,40	17,45		
14.625	16.250	0.687	HDL 3856 R	HDL 3856 V
371,48	412,75	17,45		
14.750	16.250	0.687	HDL 4147 R	HDL 4147 V
374,65	412,75	17,45		
	16.500	0.687	HDL 5990 R	HDL 5990 V
	419,10	17,45		
14.875	16.500	0.687	HDL 3858 R	HDL 3858 V
377,83	419,10	17,45		
	16.875	0.937	HDL 2622 R	HDL 2622 V
	428,63	23,80		
14.906	17.000	0.813	HDL 3861 R	HDL 3861 V
378,61	431,80	20,65		
15.000	16.500	0.687	HDL 4151 R	HDL 4151 V
381,00	419,10	17,45		
15.125	16.750	0.687	HDL 4165 R	HDL 4165 V
384,18	425,45	17,45		

Uszczelnienia promieniowe wałów – typ HDL – wymiary calowe

d_1 15.250 – 19.250 in.

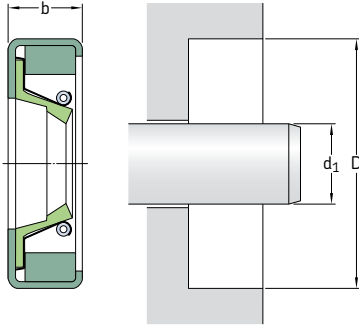


Tabela zawiera jedynie wybór dostępnych rozmiarów. Skontaktuj się z przedstawicielem SKF w celu uzyskania dodatkowych informacji.

Patrz strony 74 do 76 odnośnie wymagań dotyczących otworu oprawy.

Wymiary Wał	Otwór	Nominalna szerokość uszczelnienia b	Oznaczenia Materiał wargi	
d_1	D		R	V
in./mm			–	
15.250	16.750	0.687	HDL 4615 R	HDL 4615 V
387,35	425,45	17,45		
	17.250	0.875	HDL 3030 R	HDL 3030 V
	438,15	22,23		
15.313	16.875	0.687	HDL 4158 R	HDL 4158 V
388,95	428,63	17,45		
15.359	17.717	0.687	HDL 4166 R	HDL 4166 V
390,11	450,01	17,45		
15.375	17.250	0.687	HDL 4167 R	HDL 4167 V
390,53	438,15	17,45		
15.500	17.496	0.813	HDL 4163 R	HDL 4163 V
393,70	444,40	20,65		
15.750	17.165	0.687	HDL 9986 R	HDL 9986 V
400,05	436,00	17,45		
	17.312	0.687	HDL 9271 R	HDL 9271 V
	439,72	17,45		
15.875	17.875	0.813	HDL 4176 R	HDL 4176 V
403,23	454,03	20,65		
16.000	17.500	0.687	HDL 4177 R	HDL 4177 V
406,40	444,50	17,45		
	18.000	0.813	HDL 4180 R	HDL 4180 V
	457,20	20,65		
16.250	17.750	0.687	HDL 4181 R	HDL 4181 V
412,75	450,85	17,45		
	18.000	0.750	HDL 4184 R	HDL 4184 V
	457,20	19,05		
16.375	17.875	0.687	HDL 4179 R	HDL 4179 V
415,93	454,03	17,45		
16.500	18.000	0.687	HDL 9863 R	HDL 9863 V
419,10	457,20	17,45		
	18.500	0.813	HDL 4186 R	HDL 4186 V
	469,90	20,65		

Wymiary Wał	Otwór	Nominalna szerokość uszczelnienia b	Oznaczenia	
			Materiał wargi R	V
d ₁	D			
in./mm			-	
16.535	18.504	0.875	HDL 1929 R	HDL 1929 V
419,98	470,00	22,23		
16.750	18.250	0.687	HDL 3744 R	HDL 3744 V
425,45	463,55	17,45		
	19.000	0.813	HDL 3748 R	HDL 3748 V
	482,60	20,65		
16.937	19.291	0.813	HDL 9695 R	HDL 9695 V
430,19	489,99	20,65		
17.000	18.500	0.687	HDL 4188 R	HDL 4188 V
431,80	469,90	17,45		
	19.250	0.813	HDL 4191 R	HDL 4191 V
	488,95	20,65		
17.250	18.750	0.687	HDL 3751 R	HDL 3751 V
438,15	476,25	17,45		
17.500	19.000	0.687	HDL 4194 R	HDL 4194 V
444,50	482,60	17,45		
	19.250	1.000	HDL 3005 R	HDL 3005 V
	488,95	25,40		
17.625	19.250	0.687	HDL 4199 R	HDL 4199 V
447,68	488,95	17,45		
	19.625	0.687	HDL 6850 R	HDL 6850 V
	498,48	17,45		
17.750	19.750	0.813	HDL 4200 R	HDL 4200 V
450,85	501,65	20,65		
	20.078	0.875	HDL 9084 R	HDL 9084 V
	509,98	22,23		
17.875	19.875	0.813	HDL 4204 R	HDL 4204 V
454,03	504,83	20,65		
18.000	19.500	0.687	HDL 4206 R	HDL 4206 V
457,20	495,30	17,45		
	19.750	0.687	HDL 5728 R	HDL 5728 V
	501,65	17,45		
18.120	20.500	0.875	HDL 3754 R	HDL 3754 V
460,25	520,70	22,23		
18.125	20.500	0.875	HDL 3756 R	HDL 3756 V
460,38	520,70	22,23		
18.250	19.750	0.687	HDL 3757 R	HDL 3757 V
463,55	501,65	17,45		
18.375	19.875	0.687	HDL 4213 R	HDL 4213 V
466,73	504,83	17,45		
	19.937	0.687	HDL 7103 R	HDL 7103 V
	506,39	17,45		
18.500	20.000	0.687	HDL 3768 R	HDL 3768 V
469,90	508,00	17,45		
	20.250	0.687	HDL 3772 R	HDL 3772 V
	514,35	17,45		
19.000	20.500	0.750	HDL 4218 R	HDL 4218 V
482,60	520,70	19,05		
	21.000	0.875	HDL 4219 R	HDL 4219 V
	533,40	22,23		
19.250	20.750	0.750	HDL 4617 R	HDL 4617 V
488,95	527,05	19,05		

Uszczelnienia promieniowe wałów – typ HDL – wymiary calowe

d₁ 19.375 – 23.375 in.

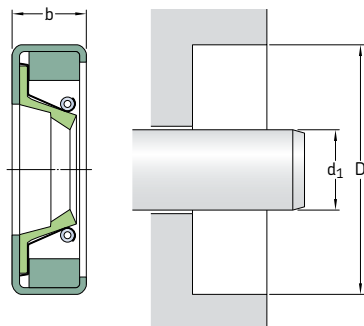


Tabela zawiera jedynie wybór dostępnych rozmiarów. Skontaktuj się z przedstawicielem SKF w celu uzyskania dodatkowych informacji.

Patrz **strony 74 do 76** odnośnie wymagań dotyczących otworu oprawy.

Wymiary Wał	Otwór	Nominalna szerokość uszczelnienia b	Oznaczenia Materiał wargi R	V
d ₁	D			
in./mm			–	
19.375 492,13	21.000 533,40	0.750 19,05	HDL 3778 R	HDL 3778 V
19.500 495,30	21.000 533,40	0.750 19,05	HDL 3779 R	HDL 3779 V
	21.500 546,10	0.875 22,23	HDL 4221 R	HDL 4221 V
19.750 501,65	21.750 552,45	0.875 22,23	HDL 4228 R	HDL 4228 V
	22.125 561,98	0.875 22,23	HDL 7400 R	HDL 7400 V
19.875 504,83	22.000 558,80	0.875 22,23	HDL 3788 R	HDL 3788 V
19.937 506,40	21.687 550,84	0.625 15,88	HDL 4233 R	HDL 4233 V
	21.500 546,10	0.750 19,05	HDL 3789 R	HDL 3789 V
20.000 508,00	21.500 546,10	0.750 19,05	HDL 4235 R	HDL 4235 V
20.143 511,63	22.250 565,15	0.875 22,23	HDL 3792 R	HDL 3792 V
20.250 514,35	21.750 552,45	0.750 19,05	HDL 4239 R	HDL 4239 V
	22.250 565,15	0.875 22,23	HDL 4240 R	HDL 4240 V
20.438 519,13	22.500 571,50	0.813 20,65	HDL 4242 R	HDL 4242 V
20.500 520,70	22.000 558,80	0.750 19,05	HDL 4619 R	HDL 4619 V
20.625 523,88	22.625 574,68	0.813 20,65	HDL 9893 R	HDL 9893 V

Wymiary Wał d ₁	Otwór D	Nominalna szerokość uszczelnienia b	Oznaczenia	
			Materiał wargi R	V
in./mm			-	
20.750 527,05	22.750 577,85	0.875 22,23	HDL 4248 R	HDL 4248 V
20.875 530,23	22.875 581,03	0.875 22,23	HDL 4250 R	HDL 4250 V
21.000 533,40	22.500 571,50	0.750 19,05	HDL 5259 R	HDL 5259 V
	23.000 584,20	0.813 20,65	HDL 6535 R	HDL 6535 V
21.250 539,75	23.000 584,20	0.750 19,05	HDL 4255 R	HDL 4255 V
21.437 544,49	23.187 588,94	0.750 19,05	HDL 4256 R	HDL 4256 V
	23.250 590,55	0.750 19,05	HDL 4257 R	HDL 4257 V
21.500 546,10	23.500 596,90	0.875 22,23	HDL 4259 R	HDL 4259 V
	23.375 593,73	0.750 19,05	HDL 4261 R	HDL 4261 V
21.750 552,45	23.250 590,55	0.750 19,05	HDL 4621 R	HDL 4621 V
	24.750 628,65	0.875 22,23	HDL 4262 R	HDL 4262 V
22.000 558,80	23.500 596,90	0.750 19,05	HDL 4269 R	HDL 4269 V
	24.250 615,95	0.813 20,65	HDL 9082 R	HDL 9082 V
22.250 565,15	24.250 615,95	0.875 22,23	HDL 3764 R	HDL 3764 V
	22.375 568,33	24.250 615,95	0.750 19,05	HDL 4268 R
24.375 619,13		0.875 22,23	HDL 2576 R	HDL 2576 V
22.437 569,89	24.000 609,60	0.750 19,05	HDL 4275 R	HDL 4275 V
	22.500 571,50	24.000 609,60	0.750 19,05	HDL 4271 R
24.500 622,30		0.875 22,23	HDL 4279 R	HDL 4279 V
22.750 577,85	24.750 628,65	0.875 22,23	HDL 4273 R	HDL 4273 V
	23.000 584,20	24.750 628,65	0.875 22,23	HDL 4281 R
24.500 622,30		0.750 19,05	HDL 4283 R	HDL 4283 V
23.250 590,55	24.750 628,65	0.750 19,05	HDL 5421 R	HDL 5421 V
	25.000 635,00	0.750 19,05	HDL 4286 R	HDL 4286 V
23.375 593,73	25.250 641,35	0.750 19,05	HDL 9371 R	HDL 9371 V
	25.375 644,53	0.875 22,23	HDL 4287 R	HDL 4287 V

Uszczelnienia promieniowe wałów – typ HDL – wymiary calowe

d_1 23.500 – 29.500 in.

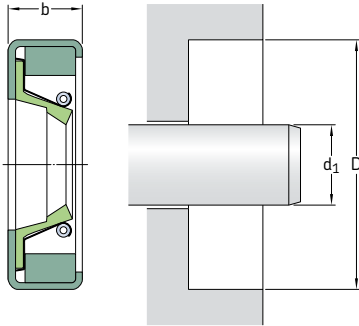


Tabela zawiera jedynie wybór dostępnych rozmiarów. Skontaktuj się z przedstawicielem SKF w celu uzyskania dodatkowych informacji.

Patrz **strony 74 do 76** odnośnie wymagań dotyczących otworu oprawy.

Wymiary Wał	Otwór	Nominalna szerokość uszczelnienia b	Oznaczenia Materiał wargi R	V
d_1	D	b	R	V
in./mm			–	
23.500 596,90	24.681 626,90	0.591 15,00	HDL 3033 R	HDL 3033 V
23.562 598,47	25.250 641,35 25.375 644,53	0.750 19,05 0.750 19,05	HDL 4290 R HDL 4291 R	HDL 4290 V HDL 4291 V
23.625 600,08	26.000 660,40	0.875 22,23	HDL 4292 R	HDL 4292 V
23.750 603,25	25.250 641,35	1.000 25,40	HDL 6239 R	HDL 6239 V
23.875 606,43	26.000 660,40	0.875 22,23	HDL 4293 R	HDL 4293 V
24.000 609,60	25.500 647,70 26.000 660,40	0.750 19,05 0.813 20,65	HDL 4623 R HDL 4295 R	HDL 4623 V HDL 4295 V
24.250 615,95	26.250 666,75	0.875 22,23	HDL 4301 R	HDL 4301 V
24.437 620,69	26.000 660,40 26.935 684,15	0.750 19,05 1.000 25,40	HDL 4302 R HDL 9990 R	HDL 4302 V HDL 9990 V
24.500 622,30	26.500 673,10	0.875 22,23	HDL 4305 R	HDL 4305 V
25.000 635,00	26.500 673,10	0.750 19,05	HDL 4308 R	HDL 4308 V
25.187 639,74	26.875 682,63	0.750 19,05	HDL 4311 R	HDL 4311 V
25.250 641,35	27.250 692,15	0.750 19,05	HDL 4299 R	HDL 4299 V

Wymiary Wał d ₁	Otwór D	Nominalna szerokość uszczelnienia b	Oznaczenia	
			Materiał wargi R	V
in./mm			-	
25.500 647,70	26.750 679,45	0.750 19,05	HDL 3022 R	HDL 3022 V
	27.500 698,50	0.875 22,23	HDL 4318 R	HDL 4318 V
25.750 654,05	27.500 698,50	0.750 19,05	HDL 6998 R	HDL 6998 V
25.875 657,23	28.000 711,20	0.875 22,23	HDL 4303 R	HDL 4303 V
25.988 660,09	27.625 701,68	0.750 19,05	HDL 4306 R	HDL 4306 V
26.000 660,40	27.625 701,68	0.750 19,05	HDL 5921 R	HDL 5921 V
26.125 663,58	27.625 701,68	0.750 19,05	HDL 4329 R	HDL 4329 V
26.375 669,93	28.188 715,98	0.875 22,23	HDL 4307 R	HDL 4307 V
26.500 673,10	28.000 711,20	0.750 19,05	HDL 4533 R	HDL 4533 V
27.000 685,80	29.000 736,60	0.875 22,23	HDL 4333 R	HDL 4333 V
27.250 692,15	29.250 742,95	0.875 22,23	HDL 4626 R	HDL 4626 V
27.500 698,50	29.000 736,60	0.750 19,05	HDL 4315 R	HDL 4315 V
27.625 701,68	29.625 752,48	0.750 19,05	HDL 5001 R	HDL 5001 V
27.875 708,03	29.813 757,25	0.875 22,23	HDL 4341 R	HDL 4341 V
28.000 711,20	29.500 749,30	0.750 19,05	HDL 4343 R	HDL 4343 V
	29.813 757,25	0.750 19,05	HDL 4316 R	HDL 4316 V
28.438 722,33	31.000 787,40	0.875 22,23	HDL 4321 R	HDL 4321 V
28.500 723,90	30.500 774,70	0.875 22,23	HDL 4346 R	HDL 4346 V
28.750 730,25	30.750 781,05	0.875 22,23	HDL 4628 R	HDL 4628 V
29.000 736,60	30.500 774,70	0.750 19,05	HDL 4347 R	HDL 4347 V
	31.500 800,10	1.000 25,40	HDL 8793 R	HDL 8793 V
29.500 749,30	31.500 800,10	0.875 22,23	HDL 4352 R	HDL 4352 V
	32.000 812,80	0.875 22,23	HDL 4538 R	HDL 4538 V

Uszczelnienia promieniowe wałów – typ HDL – wymiary calowe

d_1 30.000 – 37.000 in.

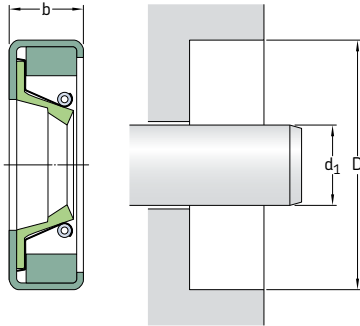


Tabela zawiera jedynie wybór dostępnych rozmiarów. Skontaktuj się z przedstawicielem SKF w celu uzyskania dodatkowych informacji.

Patrz strony 74 do 76 odnośnie wymagań dotyczących otworu oprawy.

Wymiary Wał	Otwór	Nominalna szerokość uszczelnienia b	Oznaczenia Materiał wargi R	V
d_1	D		R	V
in./mm				
30.000 762,00	31.500 800,10	0.750 19,05	HDL 4356 R	HDL 4356 V
	31.625 803,28	0.750 19,05	HDL 7870 R	HDL 7870 V
	32.500 825,50	0.875 22,23	HDL 4358 R	HDL 4358 V
	32.750 831,85	0.875 22,23	HDL 4359 R	HDL 4359 V
30.250 768,35	32.500 825,50	0.875 22,23	HDL 4906 R	HDL 4906 V
30.313 769,95	32.375 822,33	0.875 22,23	HDL 4361 R	HDL 4361 V
30.500 774,70	32.500 825,50	0.875 22,23	HDL 4365 R	HDL 4365 V
31.000 787,40	32.500 825,50	0.750 19,05	HDL 5739 R	HDL 5739 V
	33.500 850,90	0.875 22,23	HDL 4540 R	HDL 4540 V
31.250 793,75	32.750 831,85	0.750 19,05	HDL 4631 R	HDL 4631 V
31.750 806,45	33.750 857,25	0.875 22,23	HDL 5016 R	HDL 5016 V
32.000 812,80	33.500 850,90	0.750 19,05	HDL 3023 R	HDL 3023 V
32.125 815,98	34.125 866,78	0.875 22,23	HDL 4371 R	HDL 4371 V
	34.125 866,78	0.750 19,05	HDL 3002 R	HDL 3002 V
32.313 820,75	34.500 876,30	0.875 22,23	HDL 4373 R	HDL 4373 V
32.500 825,50	34.500 876,30	0.875 22,22	HDL 4377 R	HDL 4377 V

Wymiary Wał d ₁	Otwór D	Nominalna szerokość uszczelnienia b	Oznaczenia	
			Materiał wargi R	V
in./mm			-	
32.750 831,85	34.250 869,95	0.750 19,05	HDL 4542 R	HDL 4542 V
33.000 838,20	34.500 876,30	0.750 19,05	HDL 4381 R	HDL 4381 V
	34.650 880,10	0.787 20,00	HDL 4634 R	HDL 4634 V
	35.000 889,00	0.875 22,23	HDL 4382 R	HDL 4382 V
33.500 850,90	35.000 889,00	0.875 22,23	HDL 9504 R	HDL 9504 V
	35.625 904,88	0.875 22,23	HDL 4548 R	HDL 4548 V
33.625 854,08	35.625 904,88	0.875 22,23	HDL 4328 R	HDL 4328 V
34.000 863,60	35.625 904,88	0.875 22,23	HDL 4331 R	HDL 4331 V
34.250 869,95	36.000 914,40	0.750 19,05	HDL 3017 R	HDL 3017 V
	36.750 933,45	0.875 22,23	HDL 4335 R	HDL 4335 V
34.500 876,30	36.000 914,40	0.750 19,05	HDL 6908 R	HDL 6908 V
	36.500 927,10	1.000 25,40	HDL 3021 R	HDL 3021 V
34.750 882,65	36.750 933,45	0.875 22,23	HDL 3831 R	HDL 3831 V
35.000 889,00	37.000 939,80	0.875 22,23	HDL 3835 R	HDL 3835 V
35.250 895,35	37.250 946,15	0.875 22,23	HDL 4416 R	HDL 4416 V
35.375 898,53	37.375 949,33	0.875 22,23	HDL 4417 R	HDL 4417 V
35.437 900,09	38.583 980,00	0.875 22,23	HDL 9079 R	HDL 9079 V
35.496 901,60	37.996 965,10	0.984 25,00	HDL 3001 R	HDL 3001 V
35.500 901,70	37.500 952,50	0.875 22,23	HDL 4553 R	HDL 4553 V
35.827 910,00	38.077 967,15	0.687 17,45	HDL 3003 R	HDL 3003 V
36.000 914,40	38.000 965,20	0.875 22,23	HDL 4421 R	HDL 4421 V
36.500 927,10	38.000 965,20	0.750 19,05	HDL 4429 R	HDL 4429 V
36.750 933,45	38.750 984,25	0.875 22,23	HDL 4432 R	HDL 4432 V
37.000 939,80	39.000 990,60	0.875 22,23	HDL 4434 R	HDL 4434 V

Uszczelnienia promieniowe wałów – typ HDL – wymiary calowe

d_1 37.250 – 51.250 in.

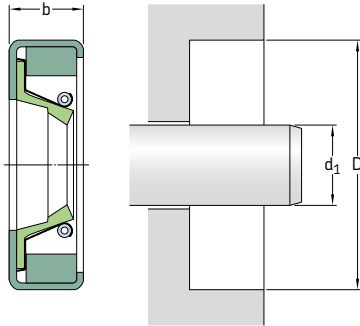


Tabela zawiera jedynie wybór dostępnych rozmiarów. Skontaktuj się z przedstawicielem SKF w celu uzyskania dodatkowych informacji.

Patrz strony 74 do 76 odnośnie wymagań dotyczących otworu oprawy.

Wymiary Wał	Otwór	Nominalna szerokość uszczelnienia b	Oznaczenia Materiał wargi R	V
d_1	D	b	R	V
in./mm			–	
37.250 946,15	39.250 996,95	0.875 22,23	HDL 4436 R	HDL 4436 V
37.374 949,30	39.500 1 003,30	0.875 22,23	HDL 4425 R	HDL 4425 V
37.437 950,89	39.500 1 003,30	0.875 22,23	HDL 3847 R	HDL 3847 V
37.500 952,50	39.000 990,60	0.750 19,05	HDL 9411 R	HDL 9411 V
38.000 965,20	39.500 1 003,30	0.750 19,05	HDL 3004 R	HDL 3004 V
	41.000 1 041,40	0.875 22,23	HDL 4340 R	HDL 4340 V
38.250 971,55	40.250 1 022,35	0.875 22,23	HDL 4454 R	HDL 4454 V
38.258 971,75	40.750 1 035,05	0.875 22,23	HDL 4342 R	HDL 4342 V
38.500 977,90	41.000 1 041,40	0.875 22,23	HDL 4349 R	HDL 4349 V
38.750 984,25	40.750 1 035,05	0.875 22,23	HDL 4456 R	HDL 4456 V
38.937 988,99	41.000 1 041,40	0.875 22,23	HDL 4462 R	HDL 4462 V
39.000 990,60	41.000 1 041,40	0.875 22,23	HDL 4465 R	HDL 4465 V
	42.250 1 073,15	0.875 22,23	HDL 4577 R	HDL 4577 V
39.750 1 009,65	42.250 1 073,15	0.875 22,23	HDL 7538 R	HDL 7538 V
40.000 1 016,00	42.000 1 066,80	0.875 22,23	HDL 4467 R	HDL 4467 V

Wymiary Wał d ₁	Otwór D	Nominalna szerokość uszczelnienia b	Oznaczenia	
			Materiał wargi R	V
in./mm			-	
40.500 1 028,70	42.500 1 079,50	0.875 22,23	HDL 4468 R	HDL 4468 V
	43.020 1 092,70	0.875 22,23	HDL 1964 R	HDL 1964 V
41.500 1 054,10	43.500 1 104,90	0.875 22,23	HDL 4635 R	HDL 4635 V
41.875 1 063,63	43.500 1 104,90	1.000 25,40	HDL 8628 R	HDL 8628 V
42.248 1 073,10	44.248 1 123,90	1.000 25,40	HDL 4470 R	HDL 4470 V
42.500 1 079,50	44.250 1 123,95	0.875 22,23	HDL 5555 R	HDL 5555 V
43.000 1 092,20	45.500 1 155,70	0.875 22,23	HDL 7189 R	HDL 7189 V
43.500 1 104,90	45.500 1 155,70	0.875 22,23	HDL 4637 R	HDL 4637 V
43.750 1 111,25	45.750 1 162,05	0.875 22,23	HDL 4638 R	HDL 4638 V
44.000 1 117,60	46.000 1 168,40	0.875 22,23	HDL 7087 R	HDL 7087 V
44.500 1 130,30	46.000 1 168,40	0.750 19,05	HDL 4563 R	HDL 4563 V
46.004 1 168,50	47.500 1 206,50	0.750 19,05	HDL 3006 R	HDL 3006 V
46.500 1 181,10	48.500 1 231,90	0.875 22,23	HDL 4578 R	HDL 4578 V
46.850 1 189,99	48.819 1 240,00	0.875 22,23	HDL 8317 R	HDL 8317 V
48.000 1 219,20	50.000 1 270,00	0.875 22,23	HDL 8579 R	HDL 8579 V
48.250 1 225,55	50.250 1 276,35	0.875 22,23	HDL 4639 R	HDL 4639 V
51.248 1 301,71	53.289 1 353,55	0.875 22,23	HDL 6747 R	HDL 6747 V
51.250 1 301,75	53.300 1 353,82	0.875 22,23	HDL 1914 R	HDL 1914 V

Uszczelnienia promieniowe wałów – typ HDS1, HDS2 i HDS3 – wymiary metryczne d₁ 170 – 380 mm

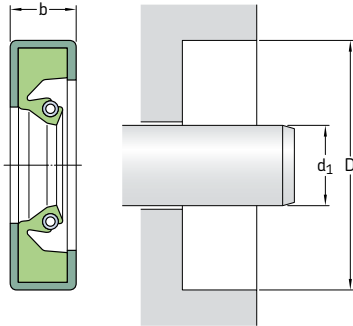


Tabela zawiera jedynie wybór dostępnych rozmiarów. W celu uzyskania informacji na temat pełnego zakresu wymiarowego skorzystaj z tabeli 19 na stronie 214.

Patrz strony 74 do 76 odnośnie wymagań dotyczących otworu oprawy.

Wymiary Wał	Otwór	Nominalna szerokość uszczelnienia b	Konstrukcja	Materiał wargi	Oznaczenie
d ₁	D				
mm			–	–	–
170	210	16	HDS1	R	170×210×16 HDS1 R
200	230	15,87	HDS1	R	200×230×16 HDS1 R
	238	19	HDS1	V	200×238×19 HDS1 V
	240	20	HDS2	R	200×240×20 HDS2 R
210	245	16	HDS1	R	210×245×16 HDS1 R
	250	20	HDS1	V	210×250×20 HDS1 V
215	270	23	HDS2	R	215×270×23 HDS2 R
220	255	16	HDS1	R	220×255×16 HDS1 R ¹⁾
	260	16	HDS1	R	220×260×16 HDS1 R
	260	20	HDS1	R	220×260×20 HDS1 R
225	257	16	HDS1	R	225×257×16 HDS1 R
230	270	16	HDS2	V	230×270×16 HDS2 V
235	270	16	HDS2	R	235×270×16 HDS2 R
240	280	16	HDS2	R	240×280×16 HDS2 R
	280	16	HDS2	D	240×280×16 HDS2 D
245	305	28	HDS2	R	245×305×28 HDS2 R
250	280	16	HDS2	R	250×280×16 HDS2 R
	280	16	HDS1	D	250×280×16 HDS1 D
	285	16	HDS2	D	250×285×16 HDS2 D
	310	25	HDS1	R	250×310×25 HDS1 R
260	290	16	HDS2	D	260×290×16 HDS2 D
	290	16	HDS2	V	260×290×16 HDS2 V
	300	16	HDS2	R	260×300×16 HDS2 R
	300	20	HDS2	D	260×300×20 HDS2 D
265	310	16	HDS1	R	265×310×16 HDS1 R

¹⁾ Regulowane elementy dystansowe (4) o długości 12,7 mm

Wymiary Wał d ₁	Otwór D	Nominalna szerokość uszczelnienia b	Konstrukcja	Materiał wargi	Oznaczenie
mm			-	-	-
270	310	16	HDS3	V	270x310x16 HDS3 V ²⁾
	310	20	HDS2	V	270x310x20 HDS2 V
	330	25	HDS2	V	270x330x25 HDS2 V
275	310	16	HDS1	R	275x310x16 HDS1 R
280	310	16	HDS1	R	280x310x16 HDS1 R
	320	16	HDS1	R	280x320x16 HDS1 R
	320	20	HDS1	R	280x320x20 HDS1 R
	340	25	HDS1	R	280x340x25 HDS1 R
285	320	16	HDS2	R	285x320x16 HDS2 R
	325	16	HDS1	R	285x325x16 HDS1 R
290	330	18	HDS2	R	290x330x18 HDS2 R
	350	25	HDS2	R	290x350x25 HDS2 R
295	335	18	HDS1	R	295x335x18 HDS1 R
300	332	16	HDS2	R	300x332x16 HDS2 R
	335	18	HDS2	R	300x335x18 HDS2 R
	340	18	HDS1	V	300x340x18 HDS1 V
	340	18	HDS1	D	300x340x18 HDS1 D
	340	20	HDS1	V	300x340x20 HDS1 V
	345	22	HDS1	R	300x345x22 HDS1 R
	360	25	HDS2	V	300x360x25 HDS2 V
310	350	18	HDS2	V	310x350x18 HDS2 V
	350	20	HDS2	D	310x350x20 HDS2 D
	370	25	HDS2	D	310x370x25 HDS2 D
315	355	18	HDS1	V	315x355x18 HDS1 V
318	360	20	HDS2	R	318x360x20 HDS2 R
320	350	18	HDS1	R	320x350x18 HDS1 R
	360	18	HDS1	R	320x360x18 HDS1 R
	360	18	HDS2	V	320x360x18 HDS2 V
	380	25	HDS1	R	320x380x25 HDS1 R
330	370	18	HDS1	R	330x370x18 HDS1 R
	390	25	HDS1	R	330x390x25 HDS1 R
335	375	18	HDS3	D	335x375x18 HDS3 D ²⁾
340	380	18	HDS2	V	340x380x18 HDS2 V
	380	18	HDS2	D	340x380x18 HDS2 D
	380	20	HDS2	H	340x380x20 HDS2 H
	380	20	HDS2	R	340x380x20 HDS2 R
350	380	16	HDS2	R	350x380x16 HDS2 R
	390	18	HDS2	D	350x390x18 HDS2 D
360	400	18	HDS1	R	360x400x18 HDS1 R
	400	20	HDS1	V	360x400x20 HDS1 V
	410	17	HDS1	R	360x410x17 HDS1 R
365	405	18	HDS2	R	365x405x18 HDS2 R
370	410	16	HDS2	R	370x410x16 HDS2 R
375	420	18	HDS2	R	375x420x18 HDS2 R
380	420	20	HDS2	R	380x420x20 HDS2 R
	420	20	HDS2	V	380x420x20 HDS2 V
	440	25	HDS2	R	380x440x25 HDS2 R

²⁾ Regulowane elementy dystansowe (6) o długości 12,7 mm

Uszczelnienia promieniowe wałów – typ HDS1, HDS2 i HDS3 – wymiary metryczne d₁ 390 – 700 mm

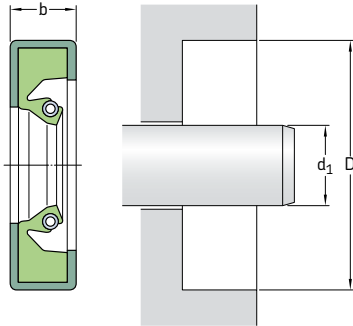


Tabela zawiera jedynie wybór dostępnych rozmiarów. W celu uzyskania informacji na temat pełnego zakresu wymiarowego skorzystaj z tabeli 19 na stronie 214.

Patrz strony 74 do 76 odnośnie wymagań dotyczących otworu oprawy.

Wymiary Wał	Otwór	Nominalna szerokość uszczelnienia b	Konstrukcja	Materiał wargi	Oznaczenie
d ₁	D				
mm			–	–	–
390	430	16	HDS2	R	390×430×16 HDS2 R
395	430	18	HDS2	R	395×430×18 HDS2 R ²⁾
400	440	20	HDS1	R	400×440×20 HDS1 R
	440	20	HDS2	R	400×440×20 HDS2 R
	460	25	HDS1	R	400×460×25 HDS1 R
410	450	20	HDS2	R	410×450×20 HDS2 R
	460	22	HDS2	R	410×460×22 HDS2 R
420	460	20	HDS2	R	420×460×20 HDS2 R
	470	22	HDS1	R	420×470×22 HDS1 R ¹⁾
430	480	22	HDS1	V	430×480×22 HDS1 V
	480	25	HDS2	R	430×480×25 HDS2 R
435	485	18	HDS2	R	435×485×18 HDS2 R ²⁾
440	470	20	HDS1	R	440×470×20 HDS1 R
	480	20	HDS1	R	440×480×20 HDS1 R
445	485	20	HDS1	R	445×485×20 HDS1 R
450	490	20	HDS1	R	450×490×20 HDS1 R
448	480	16	HDS2	R	448×480×16 HDS2 R
460	500	20	HDS1	R	460×500×20 HDS1 R
	500	20	HDS1	V	460×500×20 HDS1 V
	510	22	HDS2	V	460×510×22 HDS2 V
	520	25	HDS2	R	460×520×25 HDS2 R
470	510	20	HDS1	R	470×510×20 HDS1 R
	530	26	HDS2	R	470×530×26 HDS2 R
480	520	20	HDS1	R	480×520×20 HDS1 R

¹⁾ Regulowane elementy dystansowe (4) o długości 12,7 mm

²⁾ Regulowane elementy dystansowe (6) o długości 12,7 mm

Wymiary Wał d ₁	Otwór D	Nominalna szerokość uszczelnienia b	Konstrukcja	Materiał wargi	Oznaczenie
mm			–	–	–
485	535	22	HDS1	R	485x535x22 HDS1 R
490	530	20	HDS1	R	490x530x20 HDS1 R
500	540 550	20 18	HDS1 HDS1	R R	500x540x20 HDS1 R 500x550x18 HDS1 R ²⁾
505	555	20,62	HDS2	R	505x555x21 HDS2 R
510	554	20	HDS1	D	510x554x20 HDS1 D
515	555	20	HDS2	R	515x555x20 HDS2 R
520	560	20	HDS1	R	520x560x20 HDS1 R
525	575	20	HDS3	D	525x575x20 HDS3 D ¹⁾
530	580 580	20 22	HDS1 HDS1	V R	530x580x20 HDS1 V 530x580x22 HDS1 R
535	580	20	HDS3	D	535x580x20 HDS3 D ²⁾
540	590	20	HDS2	V	540x590x20 HDS2 V
545	595	22	HDS1	R	545x595x22 HDS1 R
550	590	20	HDS1	R	550x590x20 HDS1 R
560	610	20	HDS1	V	560x610x20 HDS1 V
570	620	22	HDS2	R	570x620x22 HDS2 R ²⁾
580	620	20	HDS3	D	580x620x20 HDS3 D ²⁾
585	620	20	HDS2	R	585x620x20 HDS2 R
590	630	20	HDS1	R	590x630x20 HDS1 R
600	640 650 650	20 22 25	HDS1 HDS2 HDS1	R R V	600x640x20 HDS1 R 600x650x22 HDS2 R 600x650x25 HDS1 V
610	660	20	HDS2	R	610x660x20 HDS2 R
630	670	20	HDS3	D	630x670x20 HDS3 D ¹⁾
640	690	25	HDS1	R	640x690x25 HDS1 R
650	700 710	22 25	HDS2 HDS2	V R	650x700x22 HDS2 V 650x710x25 HDS2 R
660	700	18	HDS1	R	660x700x18 HDS1 R
670	714	20	HDS3	D	670x714x20 HDS3 D ²⁾
680	730	20	HDS2	R	680x730x20 HDS2 R
685	720	20	HDS2	R	685x720x20 HDS2 R
690	730	20	HDS2	R	690x730x20 HDS2 R
695	770	30	HDS1	R	695x770x30 HDS1 R
700	740	20	HDS1	R	700x740x20 HDS1 R

¹⁾ Regulowane elementy dystansowe (4) o długości 12,7 mm

²⁾ Regulowane elementy dystansowe (6) o długości 12,7 mm

Uszczelnienia promieniowe wałów – typ HDS1, HDS2 i HDS3 – wymiary metryczne d₁ 710 – 1 550 mm

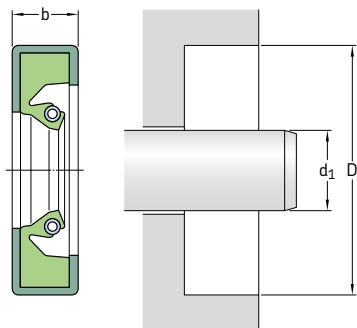


Tabela zawiera jedynie wybór dostępnych rozmiarów. W celu uzyskania informacji na temat pełnego zakresu wymiarowego skorzystaj z tabeli 19 na stronie 214.

Patrz strony 74 do 76 odnośnie wymagań dotyczących otworu oprawy.

Wymiary Wał	Otwór	Nominalna szerokość uszczelnienia b	Konstrukcja	Materiał wargi	Oznaczenie
d ₁	D				
mm			–	–	–
710	760	20	HDS1	V	710×760×20 HDS1 V
720	770	25	HDS2	R	720×770×25 HDS2 R
740	780	16,50	HDS1	R	740×780×17 HDS1 R
750	780	18	HDS1	R	750×780×18 HDS1 R
	790	23	HDS1	V	750×790×23 HDS1 V
	800	25	HDS2	R	750×800×25 HDS2 R
	814	25	HDS1	R	750×814×25 HDS1 R ²⁾
760	800	20	HDS1	V	760×800×20 HDS1 V
	810	25	HDS1	R	760×810×25 HDS1 R
770	810	20	HDS1	V	770×810×20 HDS1 V
	845	27,79	HDS1	R	770×845×28 HDS1 R
780	820	19,05	HDS2	R	780×820×19 HDS2 R
790	850	25	HDS1	V	790×850×25 HDS1 V
800	840	20	HDS1	R	800×840×20 HDS1 R
810	860	25	HDS2	R	810×860×25 HDS2 R
825	860	20	HDS2	R	825×860×20 HDS2 R
850	914	25	HDS1	R	850×914×25 HDS1 R
860	920	25	HDS1	R	860×920×25 HDS1 R
880	940	25	HDS2	R	880×940×25 HDS2 R ²⁾
	944	25	HDS3	D	880×944×25 HDS3 D ²⁾
893	925	20	HDS2	H	893×925×20 HDS2 H
900	960	25	HDS1	R	900×960×25 HDS1 R ²⁾

²⁾ Regulowane elementy dystansowe (4) o długości 12,7 mm

Wymiary Wał d ₁	Otwór D	Nominalna szerokość uszczelnienia b	Konstrukcja	Materiał wargi	Oznaczenie
mm			-	-	-
910	974	22	HDS1	R	910x974x22 HDS1 R²⁾
920	984	25	HDS2	V	920x984x25 HDS2 V
927	978	22	HDS2	D	927x978x22 HDS2 D
939	971	15,88	HDS3	H	939x971x16 HDS3 H²⁾
940	1 000	25	HDS1	R	940x1000x25 HDS1 R¹⁾
950	1 006	20	HDS2	R	950x1006x20 HDS2 R
960	1 020 1 040	25 23	HDS2 HDS2	H V	960x1020x25 HDS2 H 960x1040x23 HDS2 V
990	1 045	25	HDS1	R	990x1045x25 HDS1 R
1 000	1 035	20	HDS2	R	1000x1035x20 HDS2 R
1 020	1 084	25	HDS1	R	1020x1084x25 HDS1 R
1 055	1 100	25	HDS2	D	1055x1100x25 HDS2 D
1 105	1 160	25	HDS1	R	1105x1160x25 HDS1 R
1 120	1 184	25	HDS2	R	1120x1184x25 HDS2 R²⁾
1 140	1 180	20	HDS1	V	1140x1180x20 HDS1 V
1 220	1 255	20	HDS2	R	1220x1255x20 HDS2 R
1 250	1 314	25	HDS2	R	1250x1314x25 HDS2 R
1 260	1 300	18	HDS1	R	1260x1300x18 HDS1 R
1 370	1 420 1 420	19,05 20	HDS2 HDS1	H R	1370x1420x19 HDS2 H 1370x1420x20 HDS1 R
1 530	1 580	20	HDS1	R	1530x1580x20 HDS1 R
1 550	1 610	25	HDS2	V	1550x1610x25 HDS2 V

¹⁾ Regulowane elementy dystansowe (4) o długości 12,7 mm

²⁾ Regulowane elementy dystansowe (6) o długości 12,7 mm

Uszczelnienia promieniowe wałów – typ HDS1, HDS2 i HDS3 – wymiary calowe d₁ 6.000 – 9.750 in.

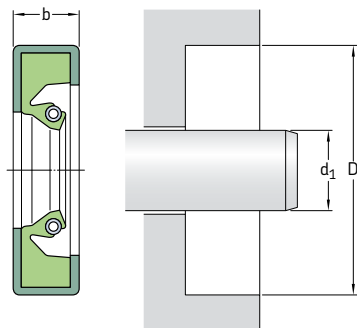


Tabela zawiera jedynie wybór dostępnych rozmiarów. W celu uzyskania informacji na temat pełnego zakresu wymiarowego skorzystaj z tabeli 19 na stronie 214.

Patrz strony 74 do 76 odnośnie wymagań dotyczących otworu oprawy.

Wymiary Wał	Otwór	Nominalna szerokość uszczelnienia b	Konstrukcja	Materiał wargi	Elem. dystans. ¹⁾	Oznaczenie
d ₁	D					
in./mm			–	–	–	–
6.000 152,40	7.500 190,50	0.625 15,88	HDS1	R		597623
6.750 171,45	7.750 196,85	0.625 15,88	HDS1	V		67512
7.250 184,15	8.750 222,25	0.625 15,88	HDS2	V		72510
7.500 190,50	8.750 222,25	0.625 15,88	HDS1	V		75048
7.750 196,85	9.000 228,60	0.625 15,88	HDS1	R		77531
	9.250 234,95	0.625 15,88	HDS1	V		77539
8.000 203,20	9.250 234,95	0.625 15,88	HDS1	V		77996
	9.500 241,30	0.687 17,45	HDS2	V		80009
	10.000 254,00	1.000 25,40	HDS1	R		80088
8.125 206,38	9.378 238,20	0.625 15,88	HDS1	R		593198
	10.125 257,18	1.000 25,40	HDS1	R		81253
8.250 209,55	9.500 241,30	0.625 15,88	HDS2	V		82526
	10.250 260,35	0.625 15,88	HDS2	V		82559
8.345 211,96	10.750 273,05	1.250 31,75	HDS1	R		594186
8.375 212,73	9.750 247,65	0.625 15,88	HDS3	D	4	83702

¹⁾ Ilość regulowanych elementów dystansowych o długości 0.5 in.

Wymiary Wał	Otwór	Nominalna szerokość uszczelnienia b	Konstrukcja	Materiał wargi	Elem. dystans. ¹⁾	Oznaczenie
d ₁	D					
in./mm			-	-	-	-
8.500 215,90	9.750 247,65	0.625 15,88	HDS2	D		593768
	10.500 266,70	0.625 15,88	HDS1	V		85018
8.540 215,90	9.750 247,65	0.625 15,88	HDS2	D		593855
8.625 219,08	10.500 266,70	0.750 19,05	HDS1	R		590758
	10.625 269,88	0.750 19,05	HDS1	V		86240
8.750 222,25	10.000 254,00	0.625 15,88	HDS2	R		592626
8.875 225,43	10.125 257,18	0.625 15,88	HDS2	D		593779
9.000 228,60	10.250 260,35	0.750 19,05	HDS1	R		90017
	10.500 266,70	0.625 15,88	HDS3	D	4	90027
	11.000 279,40	0.750 19,05	HDS2	R		590787
9.125 231,78	10.375 263,53	0.625 15,88	HDS1	R		592653
	10.625 269,88	0.688 17,48	HDS1	R		590270
	11.125 282,58	0.688 17,48	HDS1	R		590174
	11.125 282,50	0.813 20,65	HDS2	R		91202
9.250 234,95	10.750 273,05	0.750 19,05	HDS1	R		590093
	11.250 285,75	0.813 20,65	HDS2	V		92544
	11.250 285,75	1.000 25,40	HDS1	R		590798
9.375 238,13	11.375 288,93	0.875 22,23	HDS1	R		93751
9.438 239,73	10.635 270,13	0.750 19,05	HDS1	R		593894
9.500 241,30	10.750 273,05	0.625 15,88	HDS2	R		95045
	11.000 279,40	0.625 15,88	HDS1	R		590653
	11.500 292,10	0.813 20,65	HDS1	V		95068
	11.500 292,10	1.000 25,40	HDS1	R		590820
9.688 246,08	10.875 276,23	0.625 15,88	HDS1	R		594080
9.750 247,65	11.000 279,40	0.625 15,88	HDS3	D	4	97527
	11.750 298,45	1.000 25,40	HDS1	R		97548

¹⁾ Ilość regulowanych elementów dystansowych o długości 0.5 in.

Uszczelnienia promieniowe wałów – typ HDS1, HDS2 i HDS3 – wymiary calowe d₁ 9.844 – 11.813 in.

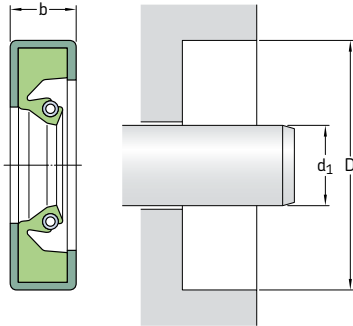


Tabela zawiera jedynie wybór dostępnych rozmiarów. W celu uzyskania informacji na temat pełnego zakresu wymiarowego skorzystaj z tabeli 19 na stronie 214.

Patrz strony 74 do 76 odnośnie wymagań dotyczących otworu oprawy.

Wymiary Wał	Otwór	Nominalna szerokość uszczelnienia b	Konstrukcja	Materiał wargi	Elem. dystans. ¹⁾	Oznaczenie
d ₁	D					
in./mm			–	–	–	–
9.844 250,04	11.409 289,79	0.625 15,88	HDS2	R		98444
9.875 250,83	11.375 288,93	0.750 19,05	HDS2	R		592763
	11.500 292,10	0.750 19,05	HDS1	R		592727
9.938 252,43	12.000 304,80	1.000 25,40	HDS2	R		529752
10.000 254,00	11.250 285,75	0.625 15,88	HDS1	R		1000110
	11.250 285,75	0.625 15,88	HDS2	R		1000111
	11.500 292,10	0.625 15,88	HDS3	D	4	1000239
	11.750 298,45	0.625 15,88	HDS1	R		1000360
10.125 257,18	11.625 295,28	0.688 17,48	HDS1	R		1013240
	11.625 295,28	0.688 17,48	HDS2	R		1013242
10.236 259,99	12.590 319,79	0.984 24,99	HDS1	R		1024690
10.250 260,35	11.500 292,10	0.625 15,88	HDS2	D		1025112
	11.750 298,45	0.688 17,48	HDS3	D	4	1025249
	11.750 298,45	0.750 19,05	HDS2	R		1025252
10.375 263,53	11.625 295,28	0.875 22,23	HDS1	R		1038140

¹⁾ Ilość regulowanych elementów dystansowych o długości 0.5 in.

Wymiary Wał	Otwór	Nominalna szerokość uszczelnienia b	Konstrukcja	Materiał wargi	Elem. dystans. ¹⁾	Oznaczenie
d ₁	D					
in./mm			-	-	-	-
10.438 265,13	12,438 315,93	0.875 22,23	HDS1	R		1044560
10.500 266,70	11,750 298,45	0.625 15,88	HDS1	V		1050113
	12,000 304,80	0.625 15,88	HDS3	D	4	1050239
	12,000 304,80	0.750 19,05	HDS2	V		1050251
10.688 271,48	12,500 317,50	0.625 15,88	HDS1	V		1068456
	13,000 330,20	0.688 17,48	HDS2	V		1068693
10.750 273,05	12,000 304,80	0.625 15,88	HDS2	R		1075112
	12,000 304,80	0.625 15,88	HDS1	R		1075110
	12,250 311,15	0.625 15,88	HDS1	R		1075230
10.938 277,83	12,750 323,85	0.625 15,88	HDS1	R		1093440
11.000 279,40	12,250 311,15	0.625 15,88	HDS2	D		1100113
	12,250 311,15	0.625 15,88	HDS2	V		1100104
	12,500 317,50	0.750 19,05	HDS1	R		1100250
	13,000 330,20	0.813 20,65	HDS2	R		1100553
11.250 285,75	12,500 317,50	0.625 15,88	HDS2	R		1125111
	12,500 317,50	0.625 15,88	HDS1	R		1125110
11.375 288,93	13,000 330,20	0.750 19,05	HDS1	R		1138330
11.500 292,10	13,000 330,20	0.750 19,05	HDS2	R		1150253
	13,500 342,90	0.813 20,65	HDS1	R		1150550
	13,500 342,90	1.000 25,40	HDS1	R		1150580
11.688 296,88	12,938 328,63	0.625 15,88	HDS1	R		1169110
11.750 298,45	13,250 336,55	0.688 17,48	HDS2	V		1175224
	13,250 336,55	0.750 19,05	HDS2	R		1175252
11.811 300,00	13,378 339,80	0.709 18,01	HDS1	R		1181300
11.813 300,05	13,812 350,82	0.875 22,23	HDS1	R		1181560

¹⁾ Ilość regulowanych elementów dystansowych o długości 0.5 in.

Uszczelnienia promieniowe wałów – typ HDS1, HDS2 i HDS3 – wymiary calowe d₁ 12.000 – 15.250 in.

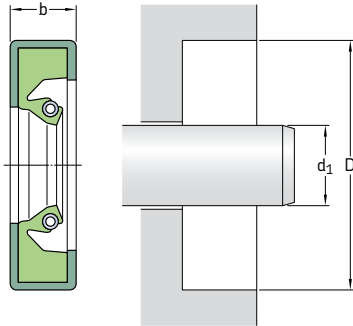


Tabela zawiera jedynie wybór dostępnych rozmiarów. W celu uzyskania informacji na temat pełnego zakresu wymiarowego skorzystaj z tabeli 19 na stronie 214.

Patrz strony 74 do 76 odnośnie wymagań dotyczących otworu oprawy.

Wymiary Wał	Otwór	Nominalna szerokość uszczelnienia b	Konstrukcja	Materiał wargi	Elem. dystans. ¹⁾	Oznaczenie
d ₁	D					
in./mm			–	–	–	–
12.000 304,80	13.500	0.625	HDS2	R		1200231
	342,90	15,88				
	13.500	0.625	HDS1	R		1200230
	342,90	15,88				
	13.500	0.625	HDS3	D	4	1200239
	342,90	15,88				
	13.500	0.688	HDS1	R		1200240
	342,90	17,48				
	13.500	0.750	HDS2	R		1200255
	342,90	19,05				
12.250 311,15	14.000	0.625	HDS1	V		1200523
	355,60	15,88				
	14.000	1.000	HDS2	R		1200585
	355,60	25,40				
	13.750	0.625	HDS3	D	4	1225239
349,25	15,88					
12.500 317,50	13.750	0.625	HDS1	R		1250110
	349,25	15,88				
	14.000	0.688	HDS3	D	4	1250249
	355,60	17,48				
	14.500	0.750	HDS1	R		1250540
	368,30	19,05				
	14.500	0.813	HDS2	V		1250554
	368,30	20,65				
12.750 323,85	14.250	0.688	HDS2	V		1275243
	361,95	17,48				
	14.250	0.750	HDS2	R		1275252
	361,95	19,05				
13.000 330,20	14.500	0.688	HDS2	R		1300244
	368,30	17,48				
	14.500	0.688	HDS2	V		1300283
	368,30	17,48				
	15.000	0.750	HDS2	R		1300542
381,00	19,05					

¹⁾ Ilość regulowanych elementów dystansowych o długości 0.5 in.

Wymiary Wał	Otwór	Nominalna szerokość uszczelnienia b	Konstrukcja	Materiał wargi	Elem. dystans. ¹⁾	Oznaczenie
d ₁	D					
in./mm			-	-	-	-
13.250 336,55	14.750 374,65 14.750 374,65	0.625 15,88 0.688 17,48	HDS3	D	4	1325239
			HDS2	R		1325242
13.500 342,90	15.250 387,35 15.500 393,70	0.750 19,05 0.813 20,65	HDS1	R		1350380
			HDS2	V		1350564
13.750 349,25	15.000 381,00 15.250 387,35 15.250 387,35 15.500 393,70 15.750 400,05	0.750 19,05 0.625 15,88 0.688 17,48 0.750 19,05 0.813 20,65	HDS1	R		1375130
			HDS1	R		1375230
			HDS1	R		1375240
			HDS1	R		1375380
			HDS2	V		1375553
14.000 355,60	15.500 393,70 15.500 393,70 15.500 393,70 15.750 400,05 16.000 406,40	0.625 15,88 0.625 15,88 0.750 19,05 0.688 17,48 1.000 25,40	HDS2	V		1400234
			HDS2	R		1400232
			HDS1	R		1400250
			HDS1	R		1400370
			HDS1	R		1400580
14.250 361,95	15.750 400,05 16.250 412,75	0.750 19,05 0.813 20,65	HDS2	R		1425252
			HDS2	R		1425552
14.375 365,13	16.000 406,40	0.688 17,48	HDS2	D		1438321
14.500 368,30	16.000 406,40 16.500 419,10	0.688 17,48 0.750 19,05	HDS2	R		1450242
			HDS2	R		1450542
14.750 374,65	16.500 419,10	0.875 22,23	HDS2	R		1475411
15.000 381,00	16.500 419,10 16.500 419,10 16.750 425,45 17.000 431,80	0.688 17,48 0.750 19,05 0.750 19,05 0.750 19,05	HDS1	R		1500240
			HDS1	R		1500250
			HDS1	R		1500380
			HDS3	D	4	1500549
15.250 387,35	16.750 425,45 17.250 438,15 17.250 438,15	0.750 19,05 0.750 19,05 0.875 22,23	HDS2	R		1525252
			HDS2	R		1525542
			HDS1	R		1525560

¹⁾ Ilość regulowanych elementów dystansowych o długości 0,5 in.

Uszczelnienia promieniowe wałów – typ HDS1, HDS2 i HDS3 – wymiary calowe d₁ 15.500 – 22.250 in.

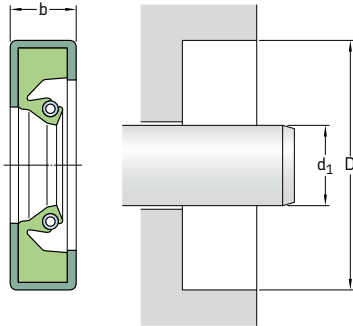


Tabela zawiera jedynie wybór dostępnych rozmiarów. W celu uzyskania informacji na temat pełnego zakresu wymiarowego skorzystaj z tabeli 19 na stronie 214.

Patrz strony 74 do 76 odnośnie wymagań dotyczących otworu oprawy.

Wymiary Wał	Otwór	Nominalna szerokość uszczelnienia b	Konstrukcja	Materiał wargi	Elem. dystans. ¹⁾	Oznaczenie
d ₁	D					
in./mm			–	–	–	–
15.500 393,70	16.875 428,63	0.625 15,88	HDS1	R		1550160
	17.500 444,50	0.750 19,05	HDS2	R		1550542
	17.500 444,50	0.813 20,65	HDS1	R		1550550
15.625 396,88	17.625 447,68	0.875 22,23	HDS1	R		1563560
15.750 400,05	17.250 438,15	0.688 17,48	HDS3	D	4	1575249
16.000 406,40	17.500 444,50	0.750 19,05	HDS1	R		1600250
	18.000 457,20	1.000 25,40	HDS2	R		1600585
16.250 412,75	17.750 450,85	0.688 17,48	HDS1	R		1625240
16.500 419,10	18.000 457,20	0.750 19,05	HDS2	R		1650252
16.750 425,45	18.500 469,90	0.875 22,23	HDS1	V		1675413
17.000 431,80	18.500 469,90	0.688 17,48	HDS2	R		1700245
	18.500 469,90	0.750 19,05	HDS2	D		1700251
	19.000 482,60	0.750 19,05	HDS2	R		1700541
17.250 438,15	18.750 476,25	0.750 19,05	HDS2	R		1725255

¹⁾ Ilość regulowanych elementów dystansowych o długości 0.5 in.

Wymiary Wał	Otwór	Nominalna szerokość uszczelnienia b	Konstrukcja	Materiał wargi	Elem. dystans. ¹⁾	Oznaczenie
d ₁	D					
in./mm			-	-	-	-
17.500 444,50	19,000 482,60	0.625 15,88	HDS1	R		1750230
	19,250 488,95	0.688 17,48	HDS1	R		1750370
	19,500 495,30	0.688 17,48	HDS1	R		1750530
17.625 447,68	19,250 488,95	0.688 17,48	HDS1	R		1763320
18.000 457,20	19,500 495,30	0.688 17,48	HDS3	D	4	1800249
	19,750 501,65	0.750 19,05	HDS2	R		1800382
18.250 463,55	19,750 501,65	0.750 19,05	HDS2	R		1825252
18.500 469,90	20,500 520,70	0.875 22,23	HDS1	R		1850560
18.750 476,25	20,750 527,05	0.813 20,65	HDS2	R		1875553
19.000 482,60	20,500 520,70	0.750 19,05	HDS1	R		1900250
	21,000 533,40	0.875 22,23	HDS2	V		1900562
19.250 488,95	21,250 539,75	0.938 23,24	HDS1	R		1925570
19.500 495,30	21,500 546,10	0.875 22,23	HDS1	R		1950560
20.000 508,00	21,500 546,10	0.625 15,88	HDS3	D	4	2000239
20.250 514,35	21,750 552,45	0.750 19,05	HDS1	R		2025250
20.500 520,70	22,500 571,50	0.750 19,05	HDS2	R		2050542
	22,500 571,50	0.875 22,23	HDS1	R		2050560
20.750 527,05	22,750 577,85	0.875 22,23	HDS2	D		2075562
21.000 533,40	22,750 577,85	0.813 20,65	HDS1	R		2100390
	23,000 584,20	0.625 15,87	HDS3	D	4	2100529
21.500 546,10	23,500 596,90	0.813 20,65	HDS1	R		2150550
22.000 558,80	23,500 596,90	0.750 19,05	HDS2	V		2200213
	24,000 609,60	0.875 22,23	HDS2	R		2200565
	24,000 609,60	1.250 31,75	HDS1	D		526339
22.250 565,15	24,250 615,95	0.875 22,23	HDS3	H	4	2225568

¹⁾ Ilość regulowanych elementów dystansowych o długości 0.5 in.

Uszczelnienia promieniowe wałów – typ HDS1, HDS2 i HDS3 – wymiary calowe d₁ 23.000 – 63.340 in.

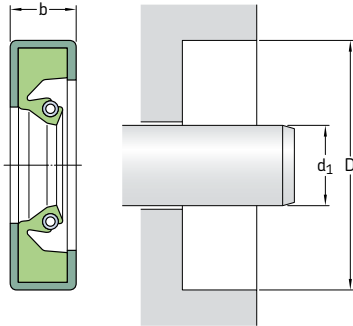


Tabela zawiera jedynie wybór dostępnych rozmiarów. W celu uzyskania informacji na temat pełnego zakresu wymiarowego skorzystaj z tabeli 19 na stronie 214.

Patrz strony 74 do 76 odnośnie wymagań dotyczących otworu oprawy.

Wymiary Wał	Otwór	Nominalna szerokość uszczelnienia b	Konstrukcja	Materiał wargi	Elem. dystans. ¹⁾	Oznaczenie
d ₁	D					
in./mm			–	–	–	–
23.000 584,20	24.750 628,65	0.750 19,05	HDS2	V		2300384
23.500 596,90	25.500 647,70	0.875 22,23	HDS1	R		2350560
24.000 609,60	25.500 647,70	0.750 19,05	HDS1	R		2400250
	26.000 660,40	0.875 22,23	HDS2	R		2400559
24.250 615,95	26.250 666,75	0.875 22,23	HDS2	V		2425562
25.000 635,00	27.000 685,80	1.000 25,40	HDS1	R		2500580
25.500 647,70	27.500 698,50	1.000 25,40	HDS2	R		2550585
26.000 660,40	27.625 701,68	0.750 19,05	HDS2	R		2600332
	28.500 723,90	0.875 22,23	HDS1	R		2600760
26.500 673,10	28.500 723,90	0.875 22,23	HDS1	R		2650560
28.000 711,20	29.625 752,48	0.750 19,05	HDS2	R		2800331
	30.000 762,00	0.875 22,23	HDS2	R		2800565
29.000 736,60	31.000 787,40	0.875 22,23	HDS2	R		2900563
29.500 749,30	31.500 800,10	0.875 22,23	HDS2	D		2950564

¹⁾ Ilość regulowanych elementów dystansowych o długości 0.5 in.

Wymiary Wał	Otwór	Nominalna szerokość uszczelnienia b	Konstrukcja	Materiał wargi	Elem. dystans. ¹⁾	Oznaczenie
d ₁	D					
in./mm			-	-	-	-
30.250 768,35	32.500 825,50	0.875 22,23	HDS1	R		3025660
30.500 774,70	32.500 825,50	0.875 22,23	HDS2	V		3050514
	33.000 838,20	1.000 25,40	HDS2	R		3050785
31.000 787,40	33.000 838,20	0.813 20,65	HDS1	R		3100550
32.500 825,50	34.500 876,30	0.875 22,23	HDS1	R		3250560
33.000 838,20	34.688 881,08	0.750 19,05	HDS2	R		3300351
33.500 850,90	36.000 914,40	0.875 22,23	HDS1	R		3350760
34.000 863,60	36.000 914,40	0.875 22,23	HDS1	R		3400560
34.500 876,30	36.500 927,10	0.875 22,23	HDS2	D		3450563
37.500 952,50	39.000 990,60	0.875 22,23	HDS2	R		3750272
	39.500 1 003,30	0.875 22,23	HDS1	D		3750561
38.000 965,20	40.000 1 016,00	0.875 22,23	HDS2	R		3800565
40.500 1 028,70	43.000 1 092,20	0.875 22,23	HDS2	V		4050774
43.500 1 104,90	45.500 1 155,70	0.875 22,23	HDS2	R		4350565
	45.500 1 155,70	0.875 22,23	HDS1	R		4350560
45.000 1 143,00	47.000 1 193,80	0.875 22,23	HDS1	R		4500560
46.000 1 168,40	47.500 1 206,50	0.750 19,05	HDS2	H		4600252
49.000 1 244,60	50.625 1 285,88	0.813 20,65	HDS1	R		4900340
51.500 1 308,10	53.500 1 358,90	1.500 38,10	HDS1	R		5150590
54.750 1 390,65	56.375 1 431,93	0.875 22,23	HDS1	R		5475340
62.500 1 587,50	64.000 1 625,60	0.875 22,23	HDS1	R		6250270
63.340 1 608,84	64.500 1 638,30	0.750 19,05	HDS2	D		6334342

¹⁾ Ilość regulowanych elementów dystansowych o długości 0,5 in.

Uszczelnienia promieniowe wałów – typ HDS1K – wymiary calowe

d_1 7.939 in.

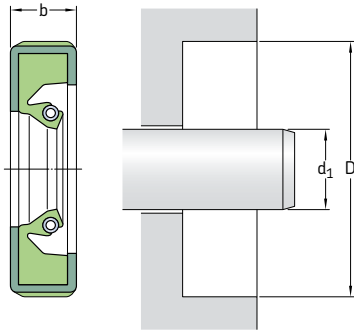


Tabela zawiera jedynie wybór dostępnych rozmiarów. W celu uzyskania informacji na temat pełnego zakresu wymiarowego skorzystaj z tabeli 19 na stronie 214.

Patrz strony 74 do 76 odnośnie wymagań dotyczących otworu oprawy.

Wymiary Wał	Otwór	Nominalna szerokość uszczelnienia b	Konstrukcja	Materiał wargi	Oznaczenie
d_1	D				
in./mm			–	–	–
7.939 201,65	10.125 257,18	0.688 17,48	HDS1K	H	597606

Uszczelnienia promieniowe wałów – typ HDS2K – wymiary metryczne

d_1 340 – 810 mm

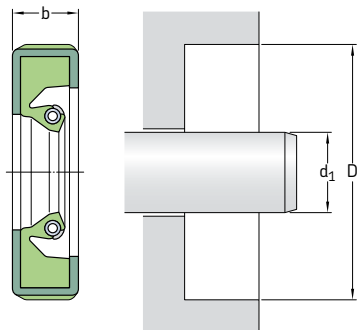


Tabela zawiera jedynie wybór dostępnych rozmiarów. W celu uzyskania informacji na temat pełnego zakresu wymiarowego skorzystaj z tabeli 19 na stronie 214.

Patrz strony 74 do 76 odnośnie wymagań dotyczących otworu oprawy.

Wymiary Wał	Otwór	Nominalna szerokość uszczelnienia b	Konstrukcja	Materiał wargi	Oznaczenie
d_1	D				
mm			–	–	–
340	380	18	HDS2K	V	340×380×18 HDS2K V
360	404	20	HDS2K	R	360×404×20 HDS2K R
400	450	18	HDS2K	R	400×450×18 HDS2K R
810	874	25	HDS2K	R	810×874×25 HDS2K R

Uszczelnienia promieniowe wałów – typ HDS2K – wymiary calowe

d_1 16.500 in.

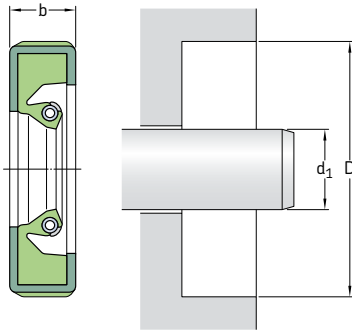


Tabela zawiera jedynie wybór dostępnych rozmiarów. W celu uzyskania informacji na temat pełnego zakresu wymiarowego skorzystaj z tabeli 19 na stronie 214.

Patrz strony 74 do 76 odnośnie wymagań dotyczących otworu oprawy.

Wymiary Wał	Otwór	Nominalna szerokość uszczelnienia b	Konstrukcja	Materiał wargi	Oznaczenie
d_1	D				
in./mm					
16,500 419,10	18,000 457,20	0.750 19,05	HDS2K	R	1650230

Uszczelnienia promieniowe wałów – typ HDSF i HDSH – wymiary metryczne d₁ 440 – 760 mm

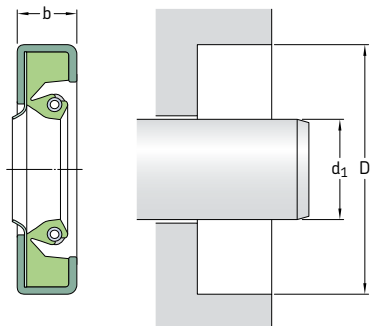


Tabela zawiera jedynie wybór dostępnych rozmiarów. W celu uzyskania informacji na temat pełnego zakresu wymiarowego skorzystaj z tabeli 19 na stronie 214.

Patrz strony 74 do 76 odnośnie wymagań dotyczących otworu oprawy.

Wymiary Wał	Otwór	Nominalna szerokość uszczelnienia b	Konstrukcja	Materiał wargi	Oznaczenie
d ₁	D				
mm			–	–	–
440	490 490	20,40 20,40	HDSF2 HDSH7	VT HT	440×490×20 HDSF2 VT 440×490×20 HDSH7 HT
500	540	20	HDSF2	RT	500×540×20 HDSF2 RT
760	800 800	20 20	HDSF2 HDSF7	HT HT	760×800×20 HDSF2 HT 760×800×20 HDSF7 HT

Uszczelnienia promieniowe wałów – typ HDSF i HDSH – wymiary calowe d₁ 10.500 – 31.890 in.

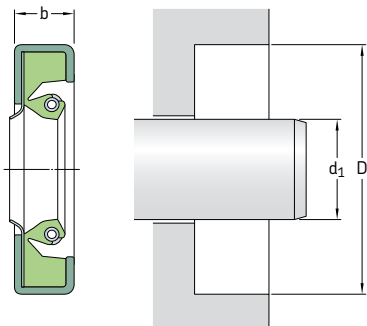


Tabela zawiera jedynie wybór dostępnych rozmiarów. W celu uzyskania informacji na temat pełnego zakresu wymiarowego skorzystaj z tabeli 19 na stronie 214.

Patrz strony 74 do 76 odnośnie wymagań dotyczących otworu oprawy.

Wymiary Wał	Otwór	Nominalna szerokość uszczelnienia b	Konstrukcja	Materiał wargi	Oznaczenie
d ₁	D				
in./mm					
10.500 266,70	12.500 317,50	1.000 25,40	HDSF1	VT	1050966
14.000 355,60	16.000 406,40	1.000 25,40	HDSF1	VT	1400957
15.500 393,70	17.500 444,50	0.750 19,05	HDSH7	RT	1550951
	17.500 444,50	0.750 19,05	HDSF2	HT	1550952
16.000 406,40	18.000 457,20	0.875 22,23	HDSF2	HT	1600510
18.500 469,90	20.500 520,70	0.875 22,23	HDSF2	DT	1850953
19.000 482,60	21.000 533,40	0.870 22,10	HDSF2	VT	1900954
31.890 810,01	34.409 873,99	0.921 23,39	HDSF2	VT	3189981
	34.409 873,99	0.921 23,39	HDSH7	HT	3189988

Uszczelnienia promieniowe wałów – typ HDSA i HDSB – wymiary metryczne

d_1 240 – 790 mm

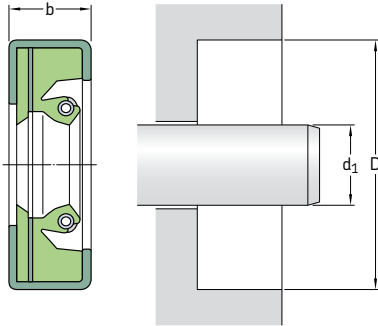


Tabela zawiera jedynie wybór dostępnych rozmiarów. W celu uzyskania informacji na temat pełnego zakresu wymiarowego skorzystaj z tabeli 19 na stronie 214.

Patrz strony 74 do 76 odnośnie wymagań dotyczących otworu oprawy.

Wymiary Wał	Otwór	Nominalna szerokość uszczelnienia b	Konstrukcja	Materiał wargi	Oznaczenie
d_1	D				
mm			–	–	–
240	280	23	HDSA1	RD	240×280×23 HDSA1 RD
270	330	25,40	HDSA1	RD	270×330×25 HDSA1 RD
310	370	25,40	HDSA1	RD	310×370×25 HDSA1 RD
317	352	23	HDSA1	RD	317×352×23 HDSA1 RD
320	360	25	HDSB2	RD	320×360×25 HDSB2 RD
	380	28	HDSA2	RD	320×360×28 HDSA2 RD
364	420	25	HDSA2	RD	364×420×25 HDSA2 RD
380	420	22,20	HDSA2	VD	380×420×22 HDSA2 VD
	440	28	HDSA2	RD	380×440×28 HDSA2 RD
390	434	22	HDSA2	VD	390×434×22 HDSA2 VD
400	460	28	HDSA2	RD	400×460×28 HDSA2 RD
430	470	20	HDSB1	RD	430×470×20 HDSB1 RD
440	480	22,23	HDSA2	VD	440×480×22 HDSA2 VD
560	620	30	HDSA2	RD	560×620×30 HDSA2 RD
580	640	30	HDSA2	RD	580×640×30 HDSA2 RD
	640	30	HDSB1	RD	580×640×30 HDSB1 RD
790	850	25	HDSA1	RD	790×850×25 HDSA1 RD

Uszczelnienia promieniowe wałów – typ HDSA i HDSB – wymiary calowe

d_1 6.000 – 9.620 in.

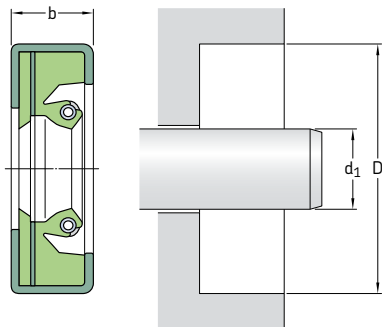


Tabela zawiera jedynie wybór dostępnych rozmiarów. W celu uzyskania informacji na temat pełnego zakresu wymiarowego skorzystaj z tabeli 19 na stronie 214.

Patrz strony 74 do 76 odnośnie wymagań dotyczących otworu oprawy.

Wymiary Wał	Otwór	Nominalna szerokość uszczeln. b	Konstruk. uszczeln.	Materiał uszczeln. wargi	Oznaczenie
d_1	D	b			
in./mm					
6.000 152,40	7.500 190,50	0.750 19,05	HDSA1	RD	597625
6.625 168,28	8.125 206,38	0.875 22,23	HDSA2	VD	594828
7.250 184,15	8.750 222,25	0.875 22,23	HDSA2	VD	72594
8.000 203,20	10.000 254,00	1.000 25,40	HDSB1	RD	592328
	10.000 254,00	1.250 31,75	HDSA1	RD	592336
	10.125 257,18	1.250 31,75	HDSB1	RD	80092
8.250 209,55	10.250 260,35	0.875 22,23	HDSB1	RD	591921
	10.250 260,35	1.250 31,75	HDSB1	RD	590357
8.500 215,90	9.750 247,65	0.870 22,10	HDSA2	DD	595513
	10.000 254,00	0.875 22,23	HDSA1	VD	596196
	10.000 254,00	1.000 25,40	HDSA1	RD	590731
	10.500 266,70	0.875 22,23	HDSA1	VD	592798
	10.500 266,70	1.000 25,40	HDSB1	RD	592149
	10.500 266,70	1.000 25,40	HDSA2	VD	594902
	10.500 266,70	1.250 31,75	HDSA1	RD	590245

Wymiary Wał	Otwór	Nominalna szerokość uszczeln. b	Konstruk. uszczeln.	Materiał uszczeln. wargi	Oznaczenie
d_1	D	b			
in./mm					
8.750 222,25	10.750 273,05	0.875 22,23	HDSA1	RD	592492
8.875 225,43	10.125 257,18	0.875 22,23	HDSA2	DD	595127
	10.875 276,23	0.875 22,23	HDSA1	RD	591984
	11.250 285,75	0.875 22,23	HDSA1	RD	592464
9.000 228,60	10.250 260,35	0.875 22,23	HDSA2	VD	90054
	10.500 266,70	0.875 22,23	HDSA1	RD	597343
	11.000 279,40	1.000 25,40	HDSA2	VD	594903
9.250 234,95	10.438 265,13	0.875 22,23	HDSA1	RD	92591
	11.000 279,40	1.375 34,93	HDSA1	RD	592452
	11.250 285,75	0.875 22,23	HDSA1	VD	593312
9.375 238,13	12.750 323,85	1.250 31,75	HDSB1	RD	590688
9.500 241,30	11.500 292,10	1.250 31,75	HDSA2	RD	590375
	11.500 292,10	1.250 31,75	HDSA2	DD	593667
9.620 244,35	12.750 323,85	1.250 31,75	HDSA1	RD	96290

Uszczelnienia promieniowe wałów – typ HDSA i HDSB – wymiary calowe d₁ 9.750 – 15.750 in.

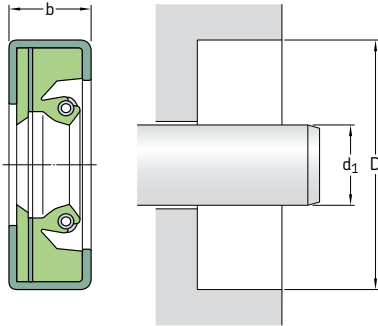


Tabela zawiera jedynie wybór dostępnych rozmiarów. W celu uzyskania informacji na temat pełnego zakresu wymiarowego skorzystaj z tabeli 19 na stronie 214.

Wymiary Wał	Otwór	Nominalna szerokość uszczeln. b	Konstruk.	Materiał uszczeln. wargi	Oznaczenie
d ₁	D				
in./mm					
9.750 247,65	11.000	0,875	HDSA1	RD	593053
	279,40	22,23			
	11.000	1,000	HDSA1	DD	593428
	279,40	25,40			
	11.125	0,875	HDSA2	DD	594974
	282,58	22,23			
	11.250	0,875	HDSA2	DD	595514
	285,75	22,23			
9.875 250,83	11.750	1,000	HDSA1	DD	595568
	298,45	25,40			
	11.875	1,000	HDSA2	RD	592847
301,63	25,40				
10.000 254,00	11.250	0,875	HDSA1	RD	1000910
	285,75	22,23			
	11.250	0,875	HDSA2	VD	1000914
	285,75	22,23			
	11.500	1,250	HDSA1	RD	1000920
	292,10	31,75			
	12.000	0,875	HDSA1	RD	1000950
	304,80	22,23			
	12.000	1,250	HDSA1	RD	1000952
	304,80	31,75			
	12.000	1,250	HDSB1	RD	1000953
304,80	31,75				
12.000	1,500	HDSA1	RD	1000954	
304,80	38,10				
12.500	1,000	HDSA1	RD	1000971	
317,50	25,40				
10.375 263,53	11.625	0,875	HDSA2	DD	1037912
	295,28	22,23			

Wymiary Wał	Otwór	Nominalna szerokość uszczeln. b	Konstruk.	Materiał uszczeln. wargi	Oznaczenie
d ₁	D				
in./mm					
10.500 266,70	12.500	1,000	HDSA1	RD	1050956
	317,50	25,40			
	12.500	1,000	HDSB1	RD	1050958
	317,50	25,40			
	12.500	1,000	HDSA1	VT	1050966
317,50	25,40				
10.625 269,88	12.500	0,969	HDSA1	RD	1062945
	317,50	24,61			
	13.000	1,000	HDSB1	RD	1063971
330,20	25,40				
10.688 271,48	12.500	1,000	HDSA1	RD	1068940
	317,50	25,40			
10.750 273,05	12.500	0,875	HDSA2	RD	1075942
	317,50	22,23			
	13.371	1,250	HDSB1	RD	1075991
	339,62	31,75			
11.000 279,40	12.500	1,250	HDSA1	RD	1100918
	317,50	31,75			
	13.000	0,875	HDSA1	RD	1100950
	330,20	22,23			
	13.000	1,000	HDSA1	RD	1100951
	330,20	25,40			
	13.000	1,250	HDSA1	RD	1100952
	330,20	31,75			
	13.000	1,250	HDSB1	RD	1100953
	330,20	31,75			
	13.500	1,250	HDSA1	RD	1100971
342,90	31,75				
11.417 290,00	12.994	0,875	HDSA1	VD	1141937
	330,00	22,23			
	13.000	0,875	HDSA2	VD	1141273
	330,20	22,23			

Wymiary	Wał	Otwór	Nominalna szerokość uszczeln.	Konstruk.	Materiał wargi	Oznaczenie
d_1	D		b			
in./mm				-	-	-
11.500	13.000	0.750		HDSA1	RD	115025
292,10	330,20	19,05				
	13.000	0.875		HDSA1	DD	1150925
	330,20	22,23				
	13.000	1.063		HDSA1	RD	1150920
	330,20	27,00				
11.750	13.250	0.875		HDSA2	VD	1175924
298,45	336,55	22,23				
	13.250	0.875		HDSA2	RD	527709
	336,55	22,23				
	13.750	1.250		HDSB1	RD	1175952
	349,25	31,75				
12.000	13.500	0.875		HDSA1	RD	1200920
304,80	342,90	22,23				
	14.000	0.844		HDSA2	VD	1200962
	355,60	21,44				
	14.000	1.000		HDSB1	RD	1200958
	355,60	25,40				
	14.000	1.250		HDSB1	RD	1200952
	355,60	31,75				
12.250	14.250	1.250		HDSA2	RD	1225588
311,15	361,95	20,65				
	14.250	1.250		HDSA1	RD	1225960
	361,95	31,75				
12.500	13.750	0.906		HDSA2	RD	1250912
317,50	349,25	23,00				
	14.000	0.875		HDSA2	DD	1250272
	356,60	22,23				
	14.000	0.875		HDSA2	DD	1250922
	355,60	22,23				
	14.500	1.250		HDSA1	RD	1250950
	368,30	31,75				
12.750	14.750	1.250		HDSB1	RD	1275950
323,85	374,65	31,75				
12.875	14.125	0.875		HDSA2	RD	1287912
327,03	358,78	22,23				
13.000	14.500	0.875		HDSA1	RD	1300900
330,20	368,30	22,23				
	14.500	0.875		HDSB1	RD	1300929
	368,30	22,23				
	14.500	1.000		HDSA1	RD	1300920
	368,30	25,40				
13.250	14.750	0.906		HDSA2	DD	1325922
336,55	374,65	23,00				
	14.750	0.906		HDSA2	VD	1325928
	374,65	23,00				
	14.875	1.000		HDSA2	DD	1325932
	377,83	25,40				
	15.000	1.250		HDSA1	RD	1325940
	381,00	31,75				
	15.250	1.000		HDSA1	RD	1325950
	387,35	25,40				

Wymiary	Wał	Otwór	Nominalna szerokość uszczeln.	Konstruk.	Materiał wargi	Oznaczenie
d_1	D		b			
in./mm				-	-	-
13.386	15.000	0.875		HDSA2	VD	1338273
340,00	381,00	22,23				
13.500	15.500	0.875		HDSA2	RD	1350954
342,90	393,70	22,23				
	15.500	1.250		HDSB1	RD	1350970
	393,70	31,75				
	15.500	1.250		HDSB1	VD	593517
	393,70	31,75				
13.750	15.500	0.875		HDSA1	VD	1375418
349,25	393,70	22,23				
13.875	15.125	0.875		HDSA2	RD	1387912
352,43	384,18	22,23				
13.938	15.744	1.250		HDSA2	RD	1394942
354,03	399,90	31,75				
14.000	15.500	1.000		HDSA1	RD	1400925
355,60	393,90	25,40				
	16.000	1.000		HDSA1	VT	1400957
	406,40	25,40				
	16.000	1.375		HDSA1	RD	1400950
	406,40	34,93				
	16.250	1.000		HDSA2	RD	1400965
	412,75	25,40				
	16.250	1.000		HDSA2	VD	528307
	412,75	25,40				
	16.750	0.968		HDSB2	RD	1400981
	425,45	24,59				
14.250	15.750	1.000		HDSA1	RD	1425920
361,95	400,05	25,40				
	16.250	1.000		HDSB1	RD	1425950
	412,75	25,40				
14.400	15.587	0.875		HDSB1	RD	1440901
365,76	395,91	22,23				
15.000	17.000	0.875		HDSA1	RD	1500951
381,00	431,80	22,23				
	17.000	1.250		HDSA1	RD	1500950
	431,80	31,75				
	17.500	1.000		HDSA1	RD	1500973
	444,50	25,40				
15.125	16.375	0.875		HDSA2	RD	1512912
384,18	415,93	22,23				
15.313	17.313	0.813		HDSA2	RD	592865
388,95	439,75	20,65				
	17.313	0.875		HDSA1	RD	1531950
	439,75	22,23				
15.375	16.625	0.875		HDSA2	RD	1537142
390,53	422,28	22,23				
15.750	17.750	1.250		HDSA1	RD	1575910
400,05	450,85	31,75				

2.15

Uszczelnienia promieniowe wałów – typ HDSA i HDSB – wymiary calowe

d_1 16.000 – 46.840 in.

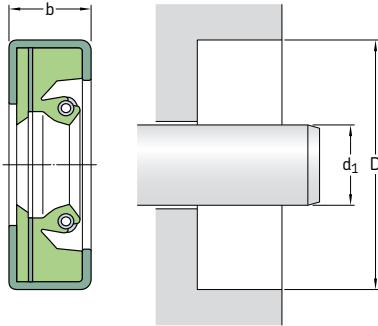


Tabela zawiera jedynie wybór dostępnych rozmiarów. W celu uzyskania informacji na temat pełnego zakresu wymiarowego skorzystaj z tabeli 19 na stronie 214.

Patrz strony 74 do 76 odnośnie wymagań dotyczących otworu oprawy.

Wymiary Wał	Otwór	Nominalna szerokość uszczeln. b	Konstruk. Materiał	Materiał wargi	Oznaczenie
d_1	D				
in./mm					
16.000 406,40	18.000	0.875	HDSA1	RD	1600951
	457,20	22,23			
	18.000	1.000	HDSA2	RD	1600955
	457,20	25,40			
	18.000	1.125	HDSB1	RD	1600940
	457,20	28,58			
16.375 415,93	18.000	1.125	HDSA1	RD	1600941
	457,20	28,58			
	17.562	1.000	HDSA1	RD	1637901
415,93	446,07	25,40			
17.000 431,80	18.250	0.875	HDSA2	RD	1700142
	463,55	22,23			
	19.000	1.250	HDSA1	RD	1700950
431,80	482,60	31,75			
17.500 444,50	19.000	1.250	HDSA1	RD	1750920
	482,60	31,75			
	19.500	1.000	HDSA2	RD	1750958
	495,30	25,40			
	19.500	1.250	HDSA1	RD	1750952
495,30	31,75				
18.000 457,20	20.000	1.500	HDSA1	RD	1800950
	508,00	38,10			
	20.250	1.000	HDSA2	RD	1800965
	514,35	25,40			
	20.250	1.000	HDSA2	VD	528308
514,35	25,40				
18.500 469,90	20.500	0.968	HDSA2	VD	1850952
	520,70	24,59			
19.250 488,95	20.750	0.875	HDSA1	RD	1925920
	527,05	22,23			

Wymiary Wał	Otwór	Nominalna szerokość uszczeln. b	Konstruk. Materiał	Materiał wargi	Oznaczenie
d_1	D				
in./mm					
19.500 495,30	21.500	1.250	HDSA1	RD	1950950
	546,10	31,75			
19.750 501,65	22.125	1.000	HDSA1	RD	1975972
	561,98	25,40			
20.000 508,00	21.250	1.375	HDSA1	RD	2000913
	539,75	34,93			
	21.500	0.875	HDSA1	VD	593789
	546,10	22,23			
20.438 519,13	22.500	1.000	HDSA1	RD	2044580
	571,50	25,40			
20.500 520,70	22.000	1.500	HDSA2	RD	2050282
	558,80	38,10			
	22.500	0.875	HDSA2	VD	2050954
520,70	571,50	22,23			
20.750 527,05	22.750	1.250	HDSA1	RD	2075950
	577,85	31,75			
21.000 533,40	22.250	1.375	HDSA1	RD	2100913
	565,15	34,93			
21.250 539,75	23.000	0.875	HDSA1	RD	2125940
	584,20	22,23			
21.500 546,10	23.500	1.000	HDSA1	RD	594356
	596,90	25,40			
22.000 558,80	23.500	0.875	HDSA1	RD	2200920
	596,90	22,23			
23.000 584,20	24.500	0.875	HDSB1	RD	2300921
	622,30	22,23			

Wymiary		Nominalna szerokość uszczeln. b	Konstruk.	Materiał wargi	Oznaczenie
Wał	Otwór				
d_1	D				
in./mm			-	-	-
24.000 609,60	26.250 666,75	0.875 22,23	HDSA2	RD	2400962
24.250 615,95	26.250 666,75	0.875 22,23	HDSA1	VD	2425950
25.000	27.500 698,50	1.000 25,40	HDSB1	RD	2500971
32.000 812,80	34.000 863,60	0.875 22,23	HDSA2	DD	3200958
45.000 1 143,00	46.627 1 184,33	1.000 25,40	HDSB2	RD	4500930
46.840 1 189,74	48.000 1 219,20	1.188 30,18	HDSA2	RD	4684912

Uszczelnienia promieniowe wałów – typ HDSE1 – wymiary metryczne

d_1 850 mm

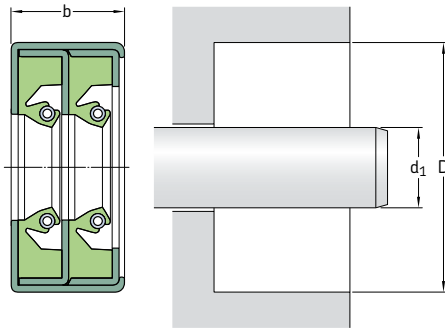


Tabela zawiera jedynie wybór dostępnych rozmiarów. W celu uzyskania informacji na temat pełnego zakresu wymiarowego skorzystaj z tabeli 19 na stronie 214.

Patrz strony 74 do 76 odnośnie wymagań dotyczących otworu oprawy.

Wymiary Wał	Otwór	Nominalna szerokość uszczelnienia b	Konstrukcja	Materiał wargi	Oznaczenie
d_1	D				
mm			–	–	–
850	910	50	HDSE1	RR	850×910×50 HDSE1 RR

Uszczelnienia promieniowe wałów – typ HSD i HDSE – wymiary calowe

d_1 18.000 – 63.130 in.

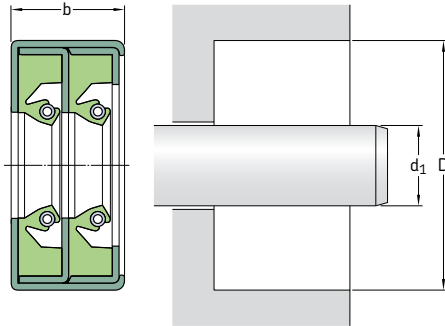


Tabela zawiera jedynie wybór dostępnych rozmiarów. W celu uzyskania informacji na temat pełnego zakresu wymiarowego skorzystaj z tabeli 19 na stronie 214.

Patrz strony 74 do 76 odnośnie wymagań dotyczących otworu oprawy.

Wymiary Wał	Otwór	Nominalna szerokość uszczelnienia b	Konstrukcja	Materiał wargi	Oznaczenie
d_1	D				
in./mm					
18.000	20.000	1.250	HSD2	RR	1800570
457,20	508,00	31,75			
	20.000	1.500	HSD1	RR	1800956
	508,00	38,10			
	20.250	1.250	HDSE2	RR	1800966
	514,35	31,75			
18.500	20.000	1.250	HSD2	RR	1850922
469,90	508,00	31,75			
19.125	21.250	1.750	HSD1	RR	1913960
485,78	539,75	44,45			
20.000	22.000	1.813	HDSE1	RR	2000951
508,00	558,80	46,05			
21.750	24.750	1.500	HSD1	RR	2175920
552,45	628,65	38,10			
	24.750	1.500	HSD2	VV	2175992
	628,65	38,10			
	24.750	1.500	HSD1	VV	2175997
	628,65	38,10			
	24.750	1.500	HDSE1	VV	2175998
	628,65	38,10			
22.000	24.000	1.250	HSD1	RR	2200953
558,80	609,60	31,75			
	24.000	1.250	HDSE2	DD	2200958
	609,60	31,75			
	24.000	1.250	HSD2	DD	2200962
	609,60	31,75			
23.000	24.750	1.250	HDSE1	VV	2300983
584,20	628,65	31,75			
23.500	25.500	1.250	HSD2	RR	2350955
596,90	647,70	31,75			
25.500	28.500	1.250	HSD2	RR	2550912
647,70	723,90	31,75			

Wymiary Wał d ₁	Otwór D	Nominalna szerokość uszczelnienia b	Konstrukcja	Materiał wargi	Oznaczenie
in./mm			–	–	–
27.000 685,80	29,000 736,60	1.875 47,63	HDSE2	DD	2700953
27.688 703,28	29,812 757,23	1.250 31,75	HDSE2	RR	2769915
28.000 711,20	31,000 787,40	1.250 31,75	HDSD2	DD	2800998
29.000 736,60	31,000 787,40	1.750 44,45	HDSD1	RR	2900954
31.000 787,40	34,000 863,60	1.250 31,75	HDSD2	RR	3100992
33.000 838,20	34,500 876,30	1.250 31,75	HDSD1	RR	3300920
	34,500 876,30	1.250 31,75	HDSE1	RR	3300921
33.500 850,90	35,500 901,70	1.750 44,45	HDSE1	RR	3350950
35.500 901,70	38,000 965,20	1.250 31,75	HDSE2	VV	3550974
36.000 914,40	38,000 965,20	1.500 38,10	HDSE2	RR	3600954
38.000 965,20	40,000 1 016,00	1.313 33,35	HDSE1	RR	3800950
63.130 1 603,50	64,625 1 641,48	1.375 34,93	HDSD1	RD	6313922

Uszczelnienia promieniowe wałów – typ SBF – wymiary metryczne

d_1 175 – 900 mm

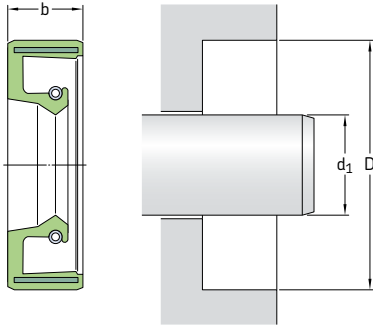


Tabela zawiera jedynie wybór dostępnych rozmiarów. Skontaktuj się z przedstawicielem SKF w celu uzyskania dodatkowych informacji.

Patrz **strony 74 do 76** odnośnie wymagań dotyczących otworu oprawy.

Wymiary Wał	Otwór	Nominalna szerokość uszczelnienia b	Oznaczenia Materiał wargi R	V
d_1	D			
mm			–	
175	205	15	175×205×15 SBF R	175×205×15 SBF V
230	260	15	230×260×15 SBF R	230×260×15 SBF V
240	270 280	15 16	240×270×15 SBF R 240×280×16 SBF R	240×270×15 SBF V 240×280×16 SBF V
245	275	16	245×275×16 SBF R	245×275×16 SBF V
260	290 310	16 16	260×290×16 SBF R 260×310×16 SBF R	260×290×16 SBF V 260×310×16 SBF V
270	235	16	270×235×16 SBF R	270×235×16 SBF V
290	330 334	18 20	290×330×18 SBF R 290×334×20 SBF R	290×330×18 SBF V 290×334×20 SBF V
300	344	20	300×344×20 SBF R	300×344×20 SBF V
316	360	20	316×360×20 SBF R	316×360×20 SBF V
325	365	16	325×365×16 SBF R	325×365×16 SBF V
340	380	20	340×380×20 SBF R	340×380×20 SBF V
360	400	20	360×400×20 SBF R	360×400×20 SBF V
385	430	25	385×430×25 SBF R	385×430×25 SBF V
390	430	20	390×430×20 SBF R	390×430×20 SBF V
400	440	20	400×440×20 SBF R	400×440×20 SBF V
430	480	22	430×480×22 SBF R	430×480×22 SBF V
440	490	25	440×490×25 SBF R	440×490×25 SBF V
450	500	25	450×500×25 SBF R	450×500×25 SBF V
900	960	27	900×960×27 SBF R	900×960×27 SBF V

Uszczelnienia promieniowe wałów – typ SBF – wymiary calowe

d_1 11.000 – 27.500 in.

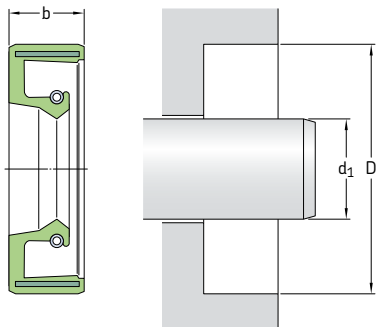


Tabela zawiera jedynie wybór dostępnych rozmiarów. Skontaktuj się z przedstawicielem SKF w celu uzyskania dodatkowych informacji.

2.18

Patrz strony 74 do 76 odnośnie wymagań dotyczących otworu oprawy.

Wymiary Wał	Otwór	Nominalna szerokość uszczelnienia b	Oznaczenia Materiał wargi R	V
d_1	D			
in./mm			–	
11.000 279,40	12.500 317,50	0.625 15,88	SBF 5809 R	SBF 5809 V
20.500 520,70	22.500 571,50	0.875 22,23	SBF 7083 R	SBF 7083 V
21.500 546,10	23.469 596,10	0.875 22,23	SBF 7175 R	SBF 7175 V
23.000 584,20	24.500 622,30	0.750 19,05	SBF 7270 R	SBF 7270 V
27.500 698,50	29.500 749,30	1.000 25,40	SBF 7406 R	SBF 7406 V

Uszczelnienia promieniowe wałów – typ HSF1 (dzielone) i HSF5 (jednolite) – wymiary metryczne d₁ 40 – 215 mm

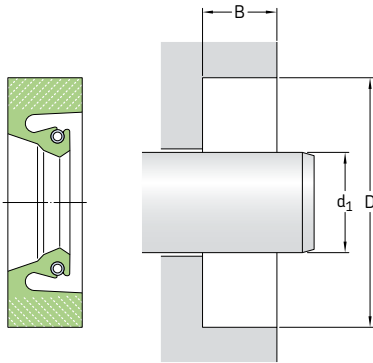


Tabela zawiera jedynie wybór dostępnych rozmiarów. Skontaktuj się z przedstawicielem SKF w celu uzyskania dodatkowych informacji.

Patrz **strony 74 do 76** odnośnie wymagań dotyczących otworu oprawy.

Wymiary Średnica wału d ₁	Średnica otworu D	Głębokość otworu B	Oznaczenia Wersja dzielona (HSF1) Materiał wargi R, V	Wersja jednolita (HSF5) Materiał wargi R, V
mm			–	
40	60	10	40×60×10 HSF1 R 40×60×10 HSF1 V	40×60×10 HSF5 R 40×60×10 HSF5 V
55	80	12,20	55×80×12 HSF1 R 55×80×12 HSF1 V	55×80×12 HSF5 R 55×80×12 HSF5 V
60	80	10	60×80×10 HSF1 R 60×80×10 HSF1 V	60×80×10 HSF5 R 60×80×10 HSF5 V
70	102	12,50	70×102×13 HSF1 R 70×102×13 HSF1 V	70×102×13 HSF5 R 70×102×13 HSF5 V
80	100	8	80×100×8 HSF1 R 80×100×8 HSF1 V	80×100×8 HSF5 R 80×100×8 HSF5 V
	112	12,50	80×112×13 HSF1 R 80×112×13 HSF1 V	80×112×13 HSF5 R 80×112×13 HSF5 V
84	100	8	84×100×8 HSF1 R 84×100×8 HSF1 V	84×100×8 HSF5 R 84×100×8 HSF5 V
85	101	8	85×101×8 HSF1 R 85×101×8 HSF1 V	85×101×8 HSF5 R 85×101×8 HSF5 V
	120	12	85×120×12 HSF1 R 85×120×12 HSF1 V	85×120×12 HSF5 R 85×120×12 HSF5 V
90	110	12	90×110×12 HSF1 R 90×110×12 HSF1 V	90×110×12 HSF5 R 90×110×12 HSF5 V
100	116	8	100×116×8 HSF1 R 100×116×8 HSF1 V	100×116×8 HSF5 R 100×116×8 HSF5 V
	130	10	100×130×10 HSF1 R 100×130×10 HSF1 V	100×130×10 HSF5 R 100×130×10 HSF5 V
110	130	12	110×130×12 HSF1 R 110×130×12 HSF1 V	110×130×12 HSF5 R 110×130×12 HSF5 V
120	150	13	120×150×13 HSF1 R 120×150×13 HSF1 V	120×150×13 HSF5 R 120×150×13 HSF5 V

Wymiary Średnica watu d ₁	Średnica otworu D	Głębokość otworu B	Oznaczenia Wersja dzielona (HSF1) Materiał wargi R, V	Wersja jednolita (HSF5) Materiał wargi R, V
mm			–	
125	155	12,50	125×155×13 HSF1 R	125×155×13 HSF5 R
	160	12	125×155×13 HSF1 V 125×160×12 HSF1 R 125×160×12 HSF1 V	125×155×13 HSF5 V 125×160×12 HSF5 R 125×160×12 HSF5 V
127	165	16	127×165×16 HSF1 R 127×165×16 HSF1 V	127×165×16 HSF5 R 127×165×16 HSF5 V
135	160	12	135×160×12 HSF1 R 135×160×12 HSF1 V	135×160×12 HSF5 R 135×160×12 HSF5 V
140	170	12	140×170×12 HSF1 R 140×170×12 HSF1 V	140×170×12 HSF5 R 140×170×12 HSF5 V
145	180	14	145×180×14 HSF1 R 145×180×14 HSF1 V	145×180×14 HSF5 R 145×180×14 HSF5 V
150	180	12	150×180×12 HSF1 R 150×180×12 HSF1 V	150×180×12 HSF5 R 150×180×12 HSF5 V
160	190	15	160×190×15 HSF1 R 160×190×15 HSF1 V	160×190×15 HSF5 R 160×190×15 HSF5 V
	200	10	160×200×10 HSF1 R 160×200×10 HSF1 V	160×200×10 HSF5 R 160×200×10 HSF5 V
170	200	12	170×200×12 HSF1 R 170×200×12 HSF1 V	170×200×12 HSF5 R 170×200×12 HSF5 V
	200	16	170×200×16 HSF1 R 170×200×16 HSF1 V	170×200×16 HSF5 R 170×200×16 HSF5 V
	211	16	170×211×16 HSF1 R 170×211×16 HSF1 V	170×211×16 HSF5 R 170×211×16 HSF5 V
	200	15	175×200×15 HSF1 R 175×200×15 HSF1 V	175×200×15 HSF5 R 175×200×15 HSF5 V
180	200	15	180×200×15 HSF1 R 180×200×15 HSF1 V	180×200×15 HSF5 R 180×200×15 HSF5 V
	222	16	180×222×16 HSF1 R 180×222×16 HSF1 V	180×222×16 HSF5 R 180×222×16 HSF5 V
185	225	16	185×225×16 HSF1 R 185×225×16 HSF1 V	185×225×16 HSF5 R 185×225×16 HSF5 V
190	220	15	190×220×15 HSF1 R 190×220×15 HSF1 V	190×220×15 HSF5 R 190×220×15 HSF5 V
	225	18	190×225×18 HSF1 R 190×225×18 HSF1 V	190×225×18 HSF5 R 190×225×18 HSF5 V
	230	16	190×230×16 HSF1 R 190×230×16 HSF1 V	190×230×16 HSF5 R 190×230×16 HSF5 V
200	240	16	200×240×16 HSF1 R 200×240×16 HSF1 V	200×240×16 HSF5 R 200×240×16 HSF5 V
	250	18	200×250×18 HSF1 R 200×250×18 HSF1 V	200×250×18 HSF5 R 200×250×18 HSF5 V
210	240	12	210×240×12 HSF1 R 210×240×12 HSF1 V	210×240×12 HSF5 R 210×240×12 HSF5 V
	250	16	210×250×16 HSF1 R 210×250×16 HSF1 V	210×250×16 HSF5 R 210×250×16 HSF5 V
215	248	15	215×248×15 HSF1 R 215×248×15 HSF1 V	215×248×15 HSF5 R 215×248×15 HSF5 V
	250	16	215×250×16 HSF1 R 215×250×16 HSF1 V	215×250×16 HSF5 R 215×250×16 HSF5 V

Uszczelnienia promieniowe wałów – typ HSF1 (dzielone) i HSF5 (jednolite) – wymiary metryczne d₁ 220 – 335 mm

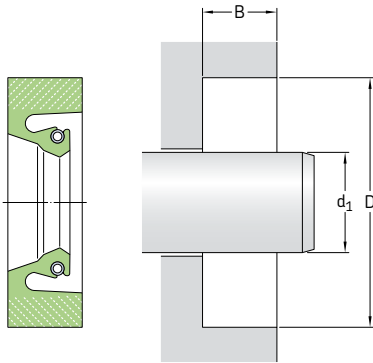


Tabela zawiera jedynie
wybór dostępnych rozmiarów.
Skontaktuj się z przedstawicielem
SKF w celu uzyskania
dodatkowych informacji.

Patrz **strony 74 do 76** odnośnie wymagań dotyczących otworu oprawy.

Wymiary Średnica wału d ₁	Średnica otworu D	Głębokość otworu B	Oznaczenia Wersja dzielona (HSF1) Materiał wargi R, V	Wersja jednolita (HSF5) Materiał wargi R, V
mm			–	
220	180	16	220×180×16 HSF1 R 220×180×16 HSF1 V	220×180×16 HSF5 R 220×180×16 HSF5 V
	260	16	220×260×16 HSF1 R 220×260×16 HSF1 V	220×260×16 HSF5 R 220×260×16 HSF5 V
226	276	22,22	226×276×22 HSF1 R 226×276×22 HSF1 V	226×276×22 HSF5 R 226×276×22 HSF5 V
230	260	15	230×260×15 HSF1 R 230×260×15 HSF1 V	230×260×15 HSF5 R 230×260×15 HSF5 V
	270	16	230×270×16 HSF1 R 230×270×16 HSF1 V	230×270×16 HSF5 R 230×270×16 HSF5 V
235	265	15	235×265×15 HSF1 R 235×265×15 HSF1 V	235×265×15 HSF5 R 235×265×15 HSF5 V
	275	20	235×275×20 HSF1 R 235×275×20 HSF1 V	235×275×20 HSF5 R 235×275×20 HSF5 V
236	276	16	236×276×16 HSF1 R 236×276×16 HSF1 V	236×276×16 HSF5 R 236×276×16 HSF5 V
240	275	18	240×275×18 HSF1 R 240×275×18 HSF1 V	240×275×18 HSF5 R 240×275×18 HSF5 V
	280	18	240×280×18 HSF1 R 240×280×18 HSF1 V	240×280×18 HSF5 R 240×280×18 HSF5 V
	290	25	240×290×25 HSF1 R 240×290×25 HSF1 V	240×290×25 HSF5 R 240×290×25 HSF5 V
250	280	15	250×280×15 HSF1 R 250×280×15 HSF1 V	250×280×15 HSF5 R 250×280×15 HSF5 V
	290	16,50	250×290×17 HSF1 R 250×290×17 HSF1 V	250×290×17 HSF5 R 250×290×17 HSF5 V
260	290	16	260×290×16 HSF1 R 260×290×16 HSF1 V	260×290×16 HSF5 R 260×290×16 HSF5 V
	304	20	260×304×20 HSF1 R 260×304×20 HSF1 V	260×304×20 HSF5 R 260×304×20 HSF5 V
270	310	15	270×310×15 HSF1 R 270×310×15 HSF1 V	270×310×15 HSF5 R 270×310×15 HSF5 V
	314	20	270×314×20 HSF1 R 270×314×20 HSF1 V	270×314×20 HSF5 R 270×314×20 HSF5 V

Wymiary Średnica watu d ₁	Średnica otworu D	Głębokość otworu B	Oznaczenia Wersja dzielona (HSF1) Materiał wargi R, V	Wersja jednolita (HSF5) Materiał wargi R, V
mm			–	
275	315	20	275×315×20 HSF1 R 275×315×20 HSF1 V	275×315×20 HSF5 R 275×315×20 HSF5 V
280	320	16	280×320×16 HSF1 R 280×320×16 HSF1 V	280×320×16 HSF5 R 280×320×16 HSF5 V
	320	20	280×320×20 HSF1 R 280×320×20 HSF1 V	280×320×20 HSF5 R 280×320×20 HSF5 V
	324	20	280×324×20 HSF1 R 280×324×20 HSF1 V	280×324×20 HSF5 R 280×324×20 HSF5 V
285	310	15	285×310×15 HSF1 R 285×310×15 HSF1 V	285×310×15 HSF5 R 285×310×15 HSF5 V
289	327	19	289×327×19 HSF1 R 289×327×19 HSF1 V	289×327×19 HSF5 R 289×327×19 HSF5 V
290	330	20	290×330×20 HSF1 R 290×330×20 HSF1 V	290×330×20 HSF5 R 290×330×20 HSF5 V
	334	20	290×334×20 HSF1 R 290×334×20 HSF1 V	290×334×20 HSF5 R 290×334×20 HSF5 V
292	330	15,87	292×330×16 HSF1 R 292×330×16 HSF1 V	292×330×16 HSF5 R 292×330×16 HSF5 V
300	340	16,50	300×340×17 HSF1 R 300×340×17 HSF1 V	300×340×17 HSF5 R 300×340×17 HSF5 V
	340	20	300×340×20 HSF1 R 300×340×20 HSF1 V	300×340×20 HSF5 R 300×340×20 HSF5 V
304	348	20	304×348×20 HSF1 R 304×348×20 HSF1 V	304×348×20 HSF5 R 304×348×20 HSF5 V
308	352	20	308×352×20 HSF1 R 308×352×20 HSF1 V	308×352×20 HSF5 R 308×352×20 HSF5 V
310	345	18	310×345×18 HSF1 R 310×345×18 HSF1 V	310×345×18 HSF5 R 310×345×18 HSF5 V
	354	20,50	310×354×21 HSF1 R 310×354×21 HSF1 V	310×354×21 HSF5 R 310×354×21 HSF5 V
311	345	18,30	311×345×18 HSF1 R 311×345×18 HSF1 V	311×345×18 HSF5 R 311×345×18 HSF5 V
314	355	20	314×355×20 HSF1 R 314×355×20 HSF1 V	314×355×20 HSF5 R 314×355×20 HSF5 V
316	360	20	316×360×20 HSF1 R 316×360×20 HSF1 V	316×360×20 HSF5 R 316×360×20 HSF5 V
320	350	15	320×350×15 HSF1 R 320×350×15 HSF1 V	320×350×15 HSF5 R 320×350×15 HSF5 V
	360	18	320×360×18 HSF1 R 320×360×18 HSF1 V	320×360×18 HSF5 R 320×360×18 HSF5 V
328	372	20,20	328×372×20 HSF1 R 328×372×20 HSF1 V	328×372×20 HSF5 R 328×372×20 HSF5 V
330	370	18	330×370×18 HSF1 R 330×370×18 HSF1 V	330×370×18 HSF5 R 330×370×18 HSF5 V
	374	20	330×374×20 HSF1 R 330×374×20 HSF1 V	330×374×20 HSF5 R 330×374×20 HSF5 V
335	373	19	335×373×19 HSF1 R 335×373×19 HSF1 V	335×373×19 HSF5 R 335×373×19 HSF5 V

Uszczelnienia promieniowe wałów – typ HSF1 (dzielone) i HSF5 (jednolite) – wymiary metryczne d₁ 340 – 530 mm

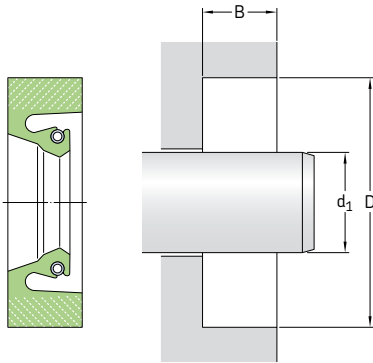


Tabela zawiera jedynie wybór dostępnych rozmiarów. Skontaktuj się z przedstawicielem SKF w celu uzyskania dodatkowych informacji.

Patrz **strony 74 do 76** odnośnie wymagań dotyczących otworu oprawy.

Wymiary Średnica wału d ₁	Średnica otworu D	Głębokość otworu B	Oznaczenia Wersja dzielona (HSF1) Materiał wargi R, V	Wersja jednolita (HSF5) Materiał wargi R, V
mm			–	
340	380	16	CR340×380×16 HSF1 R 340×380×16 HSF1 V	340×380×16 HSF5 R 340×380×16 HSF5 V
	380	20	340×380×20 HSF1 R 340×380×20 HSF1 V	340×380×20 HSF5 R 340×380×20 HSF5 V
350	380	17,70	350×380×18 HSF1 R 350×380×18 HSF1 V	350×380×18 HSF5 R 350×380×18 HSF5 V
	394	20	350×394×20 HSF1 R 350×394×20 HSF1 V	350×394×20 HSF5 R 350×394×20 HSF5 V
360	404	20	360×404×20 HSF1 R 360×404×20 HSF1 V	360×404×20 HSF5 R 360×404×20 HSF5 V
	410	20	360×410×20 HSF1 R 360×410×20 HSF1 V	360×410×20 HSF5 R 360×410×20 HSF5 V
362	400	20	362×400×20 HSF1 R 362×400×20 HSF1 V	362×400×20 HSF5 R 362×400×20 HSF5 V
	406	22	362×406×22 HSF1 R 362×406×22 HSF1 V	362×406×22 HSF5 R 362×406×22 HSF5 V
370	410	20	370×410×20 HSF1 R 370×410×20 HSF1 V	370×410×20 HSF5 R 370×410×20 HSF5 V
	414	20	370×414×20 HSF1 R 370×414×20 HSF1 V	370×414×20 HSF5 R 370×414×20 HSF5 V
380	420	20	380×420×20 HSF1 R 380×420×20 HSF1 V	380×420×20 HSF5 R 380×420×20 HSF5 V
	387	431	22,50	387×431×23 HSF1 R 387×431×23 HSF1 V
438		25,40	387×438×25 HSF1 R 387×438×25 HSF1 V	387×438×25 HSF5 R 387×438×25 HSF5 V
390	430	20	390×430×20 HSF1 R 390×430×20 HSF1 V	390×430×20 HSF5 R 390×430×20 HSF5 V
	395	439	20	395×439×20 HSF1 R 395×439×20 HSF1 V
439		20,50	395×439×21 HSF1 R 395×439×21 HSF1 V	395×439×21 HSF5 R 395×439×21 HSF5 V

Wymiary Średnica watu d ₁	Średnica otworu D	Głębokość otworu B	Oznaczenia Wersja dzielona (HSF1) Materiał wargi R, V	Wersja jednolita (HSF5) Materiał wargi R, V
mm				
400	440	20	400x440x20 HSF1 R 400x440x20 HSF1 V	400x440x20 HSF5 R 400x440x20 HSF5 V
	450	22	400x450x22 HSF1 R 400x450x22 HSF1 V	400x450x22 HSF5 R 400x450x22 HSF5 V
420	460	20	420x460x20 HSF1 R 420x460x20 HSF1 V	420x460x20 HSF5 R 420x460x20 HSF5 V
	470	25	420x470x25 HSF1 R 420x470x25 HSF1 V	420x470x25 HSF5 R 420x470x25 HSF5 V
430	480	25	430x480x25 HSF1 R 430x480x25 HSF1 V	430x480x25 HSF5 R 430x480x25 HSF5 V
435	485	22	435x485x22 HSF1 R 435x485x22 HSF1 V	435x485x22 HSF5 R 435x485x22 HSF5 V
438	476	24	438x476x24 HSF1 R 438x476x24 HSF1 V	438x476x24 HSF5 R 438x476x24 HSF5 V
440	480	20	440x480x20 HSF1 R 440x480x20 HSF1 V	440x480x20 HSF5 R 440x480x20 HSF5 V
	490	20	440x490x20 HSF1 R 440x490x20 HSF1 V	440x490x20 HSF5 R 440x490x20 HSF5 V
446	486	16,50	446x486x17 HSF1 R 446x486x17 HSF1 V	446x486x17 HSF5 R 446x486x17 HSF5 V
450	490	18	450x490x18 HSF1 R 450x490x18 HSF1 V	450x490x18 HSF5 R 450x490x18 HSF5 V
	500	22	450x500x22 HSF1 R 450x500x22 HSF1 V	450x500x22 HSF5 R 450x500x22 HSF5 V
460	510	22	460x510x22 HSF1 R 460x510x22 HSF1 V	460x510x22 HSF5 R 460x510x22 HSF5 V
	510	25	460x510x25 HSF1 R 460x510x25 HSF1 V	460x510x25 HSF5 R 460x510x25 HSF5 V
470	520	25	470x520x25 HSF1 R 470x520x25 HSF1 V	470x520x25 HSF5 R 470x520x25 HSF5 V
480	520	18	480x520x18 HSF1 R 480x520x18 HSF1 V	480x520x18 HSF5 R 480x520x18 HSF5 V
	530	22	480x530x22 HSF1 R 480x530x22 HSF1 V	480x530x22 HSF5 R 480x530x22 HSF5 V
	550	25	480x550x25 HSF1 R 480x550x25 HSF1 V	480x550x25 HSF5 R 480x550x25 HSF5 V
495	545	22	495x545x22 HSF1 R 495x545x22 HSF1 V	495x545x22 HSF5 R 495x545x22 HSF5 V
500	540	10	500x540x10 HSF1 R 500x540x10 HSF1 V	500x540x10 HSF5 R 500x540x10 HSF5 V
	550	20	500x550x20 HSF1 R 500x550x20 HSF1 V	500x550x20 HSF5 R 500x550x20 HSF5 V
520	560	18	520x560x18 HSF1 R 520x560x18 HSF1 V	520x560x18 HSF5 R 520x560x18 HSF5 V
	560	20	520x560x20 HSF1 R 520x560x20 HSF1 V	520x560x20 HSF5 R 520x560x20 HSF5 V
525	575	22	525x575x22 HSF1 R 525x575x22 HSF1 V	525x575x22 HSF5 R 525x575x22 HSF5 V
530	580	22	530x580x22 HSF1 R 530x580x22 HSF1 V	530x580x22 HSF5 R 530x580x22 HSF5 V
	580	25	530x580x25 HSF1 R 530x580x25 HSF1 V	530x580x25 HSF5 R 530x580x25 HSF5 V

Uszczelnienia promieniowe wałów – typ HSF1 (dzielone) i HSF5 (jednolite) – wymiary metryczne d₁ 535 – 840 mm

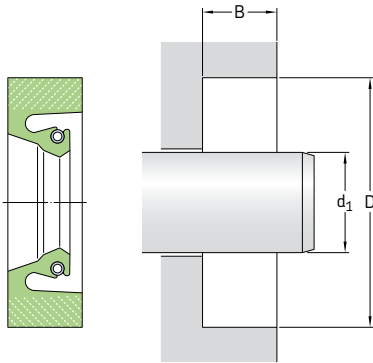


Tabela zawiera jedynie
wybór dostępnych rozmiarów.
Skontaktuj się z przedstawicielem
SKF w celu uzyskania
dodatkowych informacji.

Patrz **strony 74 do 76** odnośnie wymagań dotyczących otworu oprawy.

Wymiary Średnica wału d ₁	Średnica otworu D	Głębokość otworu B	Oznaczenia Wersja dzielona (HSF1) Materiał wargi R, V	Wersja jednolita (HSF5) Materiał wargi R, V
mm			–	
535	585	22	535×585×22 HSF1 R 535×585×22 HSF1 V	535×585×22 HSF5 R 535×585×22 HSF5 V
540	590	22	540×590×22 HSF1 R 540×590×22 HSF1 V	540×590×22 HSF5 R 540×590×22 HSF5 V
	590	30	540×590×30 HSF1 R 540×590×30 HSF1 V	540×590×30 HSF5 R 540×590×30 HSF5 V
550	600	22,30	550×600×22 HSF1 R 550×600×22 HSF1 V	550×600×22 HSF5 R 550×600×22 HSF5 V
560	604	20	560×604×20 HSF1 R 560×604×20 HSF1 V	560×604×20 HSF5 R 560×604×20 HSF5 V
	610	22,30	560×610×22 HSF1 R 560×610×22 HSF1 V	560×610×22 HSF5 R 560×610×22 HSF5 V
570	616	19	570×616×19 HSF1 R 570×616×19 HSF1 V	570×616×19 HSF5 R 570×616×19 HSF5 V
	620	25	570×620×25 HSF1 R 570×620×25 HSF1 V	570×620×25 HSF5 R 570×620×25 HSF5 V
575	625	22	575×625×22 HSF1 R 575×625×22 HSF1 V	575×625×22 HSF5 R 575×625×22 HSF5 V
580	630	22	580×630×22 HSF1 R 580×630×22 HSF1 V	580×630×22 HSF5 R 580×630×22 HSF5 V
600	650	22	600×650×22 HSF1 R 600×650×22 HSF1 V	600×650×22 HSF5 R 600×650×22 HSF5 V
620	670	22	620×670×22 HSF1 R 620×670×22 HSF1 V	620×670×22 HSF5 R 620×670×22 HSF5 V
	684	25	620×684×25 HSF1 R 620×684×25 HSF1 V	620×684×25 HSF5 R 620×684×25 HSF5 V
625	689	25	625×689×25 HSF1 R 625×689×25 HSF1 V	625×689×25 HSF5 R 625×689×25 HSF5 V
630	690	30	630×690×30 HSF1 R 630×690×30 HSF1 V	630×690×30 HSF5 R 630×690×30 HSF5 V

Wymiary Średnica watu d ₁	Średnica otworu D	Głębokość otworu B	Oznaczenia	Wersja jednolita (HSF5)
			Wersja dzielona (HSF1) Materiał wargi R, V	Materiał wargi R, V
mm			–	
635	705	30	635x705x30 HSF1 R 635x705x30 HSF1 V	635x705x30 HSF5 R 635x705x30 HSF5 V
650	690	18	650x690x18 HSF1 R 650x690x18 HSF1 V	650x690x18 HSF5 R 650x690x18 HSF5 V
660	724	25	660x724x25 HSF1 R 660x724x25 HSF1 V	660x724x25 HSF5 R 660x724x25 HSF5 V
670	734	25	670x734x25 HSF1 R 670x734x25 HSF1 V	670x734x25 HSF5 R 670x734x25 HSF5 V
685	749	25	685x749x25 HSF1 R 685x749x25 HSF1 V	685x749x25 HSF5 R 685x749x25 HSF5 V
700	760	30	700x760x30 HSF1 R 700x760x30 HSF1 V	700x760x30 HSF5 R 700x760x30 HSF5 V
710	770	30	710x770x30 HSF1 R 710x770x30 HSF1 V	710x770x30 HSF5 R 710x770x30 HSF5 V
	774	25	710x774x25 HSF1 R 710x774x25 HSF1 V	710x774x25 HSF5 R 710x774x25 HSF5 V
730	794	25	730x794x25 HSF1 R 730x794x25 HSF1 V	730x794x25 HSF5 R 730x794x25 HSF5 V
736	800	25	736x800x25 HSF1 R 736x800x25 HSF1 V	736x800x25 HSF5 R 736x800x25 HSF5 V
740	785	18	740x785x18 HSF1 R 740x785x18 HSF1 V	740x785x18 HSF5 R 740x785x18 HSF5 V
744	808	25	744x808x25 HSF1 R 744x808x25 HSF1 V	744x808x25 HSF5 R 744x808x25 HSF5 V
	810	30	750x810x30 HSF1 R 750x810x30 HSF1 V	750x810x30 HSF5 R 750x810x30 HSF5 V
750	814	25	750x814x25 HSF1 R 750x814x25 HSF1 V	750x814x25 HSF5 R 750x814x25 HSF5 V
	820	30	760x820x30 HSF1 R 760x820x30 HSF1 V	760x820x30 HSF5 R 760x820x30 HSF5 V
770	834	25	770x834x25 HSF1 R 770x834x25 HSF1 V	770x834x25 HSF5 R 770x834x25 HSF5 V
780	844	25	780x844x25 HSF1 R 780x844x25 HSF1 V	780x844x25 HSF5 R 780x844x25 HSF5 V
790	850	30	790x850x30 HSF1 R 790x850x30 HSF1 V	790x850x30 HSF5 R 790x850x30 HSF5 V
800	860	30	800x860x30 HSF1 R 800x860x30 HSF1 V	800x860x30 HSF5 R 800x860x30 HSF5 V
	865	25	800x865x25 HSF1 R 800x865x25 HSF1 V	800x865x25 HSF5 R 800x865x25 HSF5 V
810	860	25	810x860x25 HSF1 R 810x860x25 HSF1 V	810x860x25 HSF5 R 810x860x25 HSF5 V
	874	22	810x874x22 HSF1 R 810x874x22 HSF1 V	810x874x22 HSF5 R 810x874x22 HSF5 V
840	904	25	840x904x25 HSF1 R 840x904x25 HSF1 V	840x904x25 HSF5 R 840x904x25 HSF5 V

Uszczelnienia promieniowe wałów – typ HSF1 (dzielone) i HSF5 (jednolite) – wymiary metryczne d₁ 850 – 1 110 mm

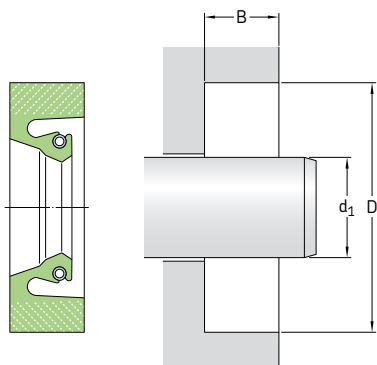


Tabela zawiera jedynie wybór dostępnych rozmiarów. Skontaktuj się z przedstawicielem SKF w celu uzyskania dodatkowych informacji.

Patrz **strony 74 do 76** odnośnie wymagań dotyczących otworu oprawy.

Wymiary Średnica wału d ₁	Średnica otworu D	Głębokość otworu B	Oznaczenia Wersja dzielona (HSF1) Materiał wargi R, V	Wersja jednolita (HSF5) Materiał wargi R, V
mm			–	
850	900	22	850×900×22 HSF1 R 850×900×22 HSF1 V	850×900×22 HSF5 R 850×900×22 HSF5 V
	904	25	850×904×25 HSF1 R 850×904×25 HSF1 V	850×904×25 HSF5 R 850×904×25 HSF5 V
	910	30	850×910×30 HSF1 R 850×910×30 HSF1 V	850×910×30 HSF5 R 850×910×30 HSF5 V
900	960	30	900×960×30 HSF1 R 900×960×30 HSF1 V	900×960×30 HSF5 R 900×960×30 HSF5 V
	964	32	900×964×32 HSF1 R 900×964×32 HSF1 V	900×964×32 HSF5 R 900×964×32 HSF5 V
910	974	25	910×974×25 HSF1 R 910×974×25 HSF1 V	910×974×25 HSF5 R 910×974×25 HSF5 V
	974	25,40	910×974×25 HSF1 R 910×974×25 HSF1 V	910×974×25 HSF5 R 910×974×25 HSF5 V
920	984	25	920×984×25 HSF1 R 920×984×25 HSF1 V	920×984×25 HSF5 R 920×984×25 HSF5 V
	1 000	25	950×1000×25 HSF1 R 950×1000×25 HSF1 V	950×1000×25 HSF5 R 950×1000×25 HSF5 V
950	1 010	30	950×1010×30 HSF1 R 950×1010×30 HSF1 V	950×1010×30 HSF5 R 950×1010×30 HSF5 V
	1 024	25	960×1024×25 HSF1 R 960×1024×25 HSF1 V	960×1024×25 HSF5 R 960×1024×25 HSF5 V
970	1 020	25	970×1020×25 HSF1 R 970×1020×25 HSF1 V	970×1020×25 HSF5 R 970×1020×25 HSF5 V
	1 034	25	970×1034×25 HSF1 R 970×1034×25 HSF1 V	970×1034×25 HSF5 R 970×1034×25 HSF5 V
1 000	1 064	25	1000×1064×25 HSF1 R 1000×1064×25 HSF1 V	1000×1064×25 HSF5 R 1000×1064×25 HSF5 V
1 016	1 043,10	13,70	1016×1043×14 HSF1 R 1016×1043×14 HSF1 V	1016×1043×14 HSF5 R 1016×1043×14 HSF5 V
1 110	1 174	25	1110×1174×25 HSF1 R 1110×1174×25 HSF1 V	1110×1174×25 HSF5 R 1110×1174×25 HSF5 V

Uszczelnienia promieniowe wałów – typ HSF1 (dzielone) i HSF5 (jednolite) – wymiary calowe d₁ 1.000 – 5.874 in.

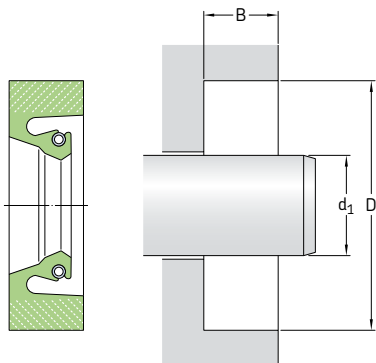


Tabela zawiera jedynie wybór dostępnych rozmiarów. Skontaktuj się z przedstawicielem SKF w celu uzyskania dodatkowych informacji.

Patrz strony 74 do 76 odnośnie wymagań dotyczących otworu oprawy.

Wymiary Średnica wału d ₁	Średnica otworu D	Głębokość otworu B	Oznaczenia		Wersja jednolita (HSF5)	
			Wersja dzielona (HSF1) Materiał wargi R	V	Materiał wargi R	V
in./mm			-			
1.000 25,40	1.874 47,60	0.375 9,53	HSF1 5001 R	HSF1 5001 V	HSF5 5001 R	HSF5 5001 V
2.750 69,85	3.375 85,73	0.313 7,95	HSF1 5156 R	HSF1 5156 V	HSF5 5156 R	HSF5 5156 V
3.248 82,50	4.500 114,30	0.500 12,70	HSF1 5225 R	HSF1 5225 V	HSF5 5225 R	HSF5 5225 V
3.500 88,90	4.500 114,30	0.500 12,70	HSF1 5252 R	HSF1 5252 V	HSF5 5252 R	HSF5 5252 V
3.874 98,40	4.878 123,90	0.500 12,70	HSF1 5265 R	HSF1 5265 V	HSF5 5265 R	HSF5 5265 V
4.000 101,60	5.000 127,00	0.500 12,70	HSF1 5310 R	HSF1 5310 V	HSF5 5310 R	HSF5 5310 V
4.425 112,40	5.500 139,70	0.562 14,27	HSF1 5353 R	HSF1 5353 V	HSF5 5353 R	HSF5 5353 V
4.437 112,70	5.465 138,81	0.583 14,81	HSF1 5351 R	HSF1 5351 V	HSF5 5351 R	HSF5 5351 V
4.874 123,80	5.874 149,20	0.500 12,70	HSF1 5391 R	HSF1 5391 V	HSF5 5391 R	HSF5 5391 V
5.205 132,21	6.504 165,20	0.591 15,01	HSF1 5431 R	HSF1 5431 V	HSF5 5431 R	HSF5 5431 V
5.622 142,80	6.622 168,20	0.625 15,88	HSF1 5471 R	HSF1 5471 V	HSF5 5471 R	HSF5 5471 V
5.750 146,05	7.000 177,80	0.625 15,88	HSF1 5489 R	HSF1 5489 V	HSF5 5489 R	HSF5 5489 V
5.874 149,20	7.000 177,80	0.492 12,50	HSF1 5498 R	HSF1 5498 V	HSF5 5498 R	HSF5 5498 V

Uszczelnienia promieniowe wałów – typ HSF1 (dzielone) i HSF5 (jednolite) – wymiary calowe d₁ 6.000 – 17.000 in.

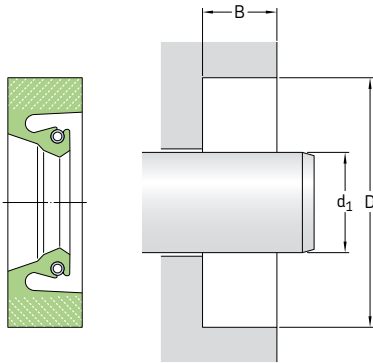


Tabela zawiera jedynie wybór dostępnych rozmiarów. Skontaktuj się z przedstawicielem SKF w celu uzyskania dodatkowych informacji.

Patrz **strony 74 do 76** odnośnie wymagań dotyczących otworu oprawy.

Wymiary Średnica wału d ₁	Średnica otworu D	Głębokość otworu B	Oznaczenia		Wersja jednolita (HSF5)	
			Wersja dzielona (HSF1) Materiał wargi R	V	Materiał wargi R	V
in./mm			–			
6.000 152,40	7.126 181,00	0.630 16,00	HSF1 5509 R	HSF1 5509 V	HSF5 5509 R	HSF5 5509 V
	7.500 190,50	0.625 15,88	HSF1 5510 R	HSF1 5510 V	HSF5 5510 R	HSF5 5510 V
6.500 165,10	8.000 203,20	0.750 19,05	HSF1 5570 R	HSF1 5570 V	HSF5 5570 R	HSF5 5570 V
6.748 171,40	7.750 196,85	0.750 19,05	HSF1 5585 R	HSF1 5585 V	HSF5 5585 R	HSF5 5585 V
7.000 177,80	8.000 203,20	0.437 11,10	HSF1 5587 R	HSF1 5587 V	HSF5 5587 R	HSF5 5587 V
	8.250 209,55	0.750 19,05	HSF1 5600 R	HSF1 5600 V	HSF5 5600 R	HSF5 5600 V
7.250 184,15	8.500 215,90	0.625 15,88	HSF1 5624 R	HSF1 5624 V	HSF5 5624 R	HSF5 5624 V
7.500 190,50	8.500 215,90	0.625 15,88	HSF1 5662 R	HSF1 5662 V	HSF5 5662 R	HSF5 5662 V
7.677 195,00	8.677 220,40	0.500 12,70	HSF1 5667 R	HSF1 5667 V	HSF5 5667 R	HSF5 5667 V
8.598 218,39	9.843 250,01	0.591 15,01	HSF1 5764 R	HSF1 5764 V	HSF5 5764 R	HSF5 5764 V
8.750 222,25	10.000 254,00	0.625 15,88	HSF1 5790 R	HSF1 5790 V	HSF5 5790 R	HSF5 5790 V
9.625 244,48	11.635 295,53	1.000 25,40	HSF1 5878 R	HSF1 5878 V	HSF5 5878 R	HSF5 5878 V
9.843 250,01	10.843 275,41	0.500 12,70	HSF1 5885 R	HSF1 5885 V	HSF5 5885 R	HSF5 5885 V
10.000 254,00	11.250 285,75	0.625 15,88	HSF1 5910 R	HSF1 5910 V	HSF5 5910 R	HSF5 5910 V
10.250 260,35	12.250 311,15	0.750 19,05	HSF1 5950 R	HSF1 5950 V	HSF5 5950 R	HSF5 5950 V

Wymiary Średnica watu d ₁	Średnica otworu D	Głębokość otworu B	Oznaczenia		Wersja jednolita (HSF5)	
			Wersja dzielona (HSF1) Materiał wargi R	V	Materiał wargi R	V
in./mm			-			
11.000 279,40	12.181 309,40	0.591 15,01	HSF1 6000 R	HSF1 6000 V	HSF5 6000 R	HSF5 6000 V
11.250 285,75	12.500 317,50	0.625 15,88	HSF1 6040 R	HSF1 6040 V	HSF5 6040 R	HSF5 6040 V
11.260 286,00	13.250 336,55	0.591 15,01	HSF1 6049 R	HSF1 6049 V	HSF5 6049 R	HSF5 6049 V
11.417 289,99	12.417 315,39	0.500 12,70	HSF1 6055 R	HSF1 6055 V	HSF5 6055 R	HSF5 6055 V
12.250 311,15	14.250 361,95	0.813 20,65	HSF1 6150 R	HSF1 6150 V	HSF5 6150 R	HSF5 6150 V
12.484 317,09	14.000 355,60	0.630 16,00	HSF1 6172 R	HSF1 6172 V	HSF5 6172 R	HSF5 6172 V
12.500 317,50	14.000 355,60	0.750 19,05	HSF1 6173 R	HSF1 6173 V	HSF5 6173 R	HSF5 6173 V
12.504 317,60	14.000 355,60	0.687 17,45	HSF1 6175 R	HSF1 6175 V	HSF5 6175 R	HSF5 6175 V
12.746 323,75	14.248 361,90	0.687 17,45	HSF1 6192 R	HSF1 6192 V	HSF5 6192 R	HSF5 6192 V
	14.750 374,65	1.000 25,40	HSF1 6195 R	HSF1 6195 V	HSF5 6195 R	HSF5 6195 V
13.000 330,20	14.500 368,30	0.687 17,45	HSF1 6230 R	HSF1 6230 V	HSF5 6230 R	HSF5 6230 V
	14.500 368,30	0.687 17,45	HSF1 6230 R	HSF1 6230 V	HSF5 6230 R	HSF5 6230 V
13.500 342,90	15.000 381,00	0.750 19,05	HSF1 6271 R	HSF1 6271 V	HSF5 6271 R	HSF5 6271 V
14.370 365,00	16.118 409,40	0.750 19,05	HSF1 6350 R	HSF1 6350 V	HSF5 6350 R	HSF5 6350 V
14.500 368,30	16.250 412,75	0.625 15,88	HSF1 6370 R	HSF1 6370 V	HSF5 6370 R	HSF5 6370 V
14.961 380,01	16.961 430,81	0.813 20,65	HSF1 6425 R	HSF1 6425 V	HSF5 6425 R	HSF5 6425 V
15.250 387,35	17.250 438,15	0.875 22,23	HSF1 6460 R	HSF1 6460 V	HSF5 6460 R	HSF5 6460 V
15.992 406,20	17.500 444,50	0.687 17,45	HSF1 6550 R	HSF1 6550 V	HSF5 6550 R	HSF5 6550 V
16.000 406,40	18.000 457,20	0.750 19,05	HSF1 6560 R	HSF1 6560 V	HSF5 6560 R	HSF5 6560 V
	18.000 457,20	0.813 20,65	HSF1 6565 R	HSF1 6565 V	HSF5 6565 R	HSF5 6565 V
	18.000 457,20	0.906 23,01	HSF1 6575 R	HSF1 6575 V	HSF5 6575 R	HSF5 6575 V
16.226 412,14	17.750 450,85	0.687 17,45	HSF1 6590 R	HSF1 6590 V	HSF5 6590 R	HSF5 6590 V
16.500 419,10	17.750 450,85	0.750 19,05	HSF1 6600 R	HSF1 6600 V	HSF5 6600 R	HSF5 6600 V
17.000 431,80	19.000 482,60	0.813 20,65	HSF1 6645 R	HSF1 6645 V	HSF5 6645 R	HSF5 6645 V

Uszczelnienia promieniowe wałów – typ HSF1 (dzielone) i HSF5 (jednolite) – wymiary calowe d₁ 17.248 – 48.000 in.

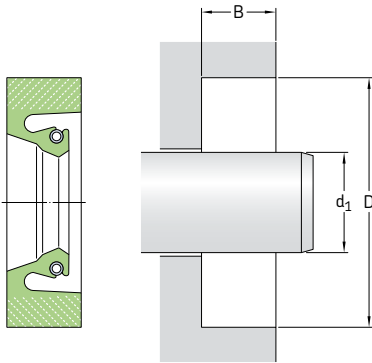


Tabela zawiera jedynie wybór dostępnych rozmiarów. Skontaktuj się z przedstawicielem SKF w celu uzyskania dodatkowych informacji.

Patrz **strony 74 do 76** odnośnie wymagań dotyczących otworu oprawy.

Wymiary Średnica wału d ₁	Średnica otworu D	Głębokość otworu B	Oznaczenia		Wersja jednolita (HSF5)	
			Wersja dzielona (HSF1) Materiał wargi R	V	Materiał wargi R	V
in./mm			–			
17.248 438,10	18.748 476,20	0.750 19,05	HSF1 6656 R	HSF1 6656 V	HSF5 6656 R	HSF5 6656 V
18.169 461,49	21.260 540,00	1.220 30,99	HSF1 6734 R	HSF1 6734 V	HSF5 6734 R	HSF5 6734 V
20.500 520,70	22.500 571,50	1.000 25,40	HSF1 6890 R	HSF1 6890 V	HSF5 6890 R	HSF5 6890 V
21.000 533,40	23.000 584,20	0.875 22,23	HSF1 6930 R	HSF1 6930 V	HSF5 6930 R	HSF5 6930 V
22.000 558,80	24.000 609,60	0.875 22,23	HSF1 7000 R	HSF1 7000 V	HSF5 7000 R	HSF5 7000 V
23.248 590,50	25.250 641,35	0.813 20,65	HSF1 7100 R	HSF1 7100 V	HSF5 7100 R	HSF5 7100 V
23.501 596,93	22.001 558,83	0.750 19,05	HSF1 6990 R	HSF1 6990 V	HSF5 6990 R	HSF5 6990 V
30.000 762,00	32.500 825,50	1.000 25,40	HSF1 7520 R	HSF1 7520 V	HSF5 7520 R	HSF5 7520 V
30.461 773,71	32.500 825,50	0.906 23,01	HSF1 7525 R	HSF1 7525 V	HSF5 7525 R	HSF5 7525 V
31.000 787,40	33.000 838,20	0.906 23,01	HSF1 7570 R	HSF1 7570 V	HSF5 7570 R	HSF5 7570 V
31.250 793,75	33.250 844,55	0.750 19,05	HSF1 7580 R	HSF1 7580 V	HSF5 7580 R	HSF5 7580 V
32.500 825,50	34.500 876,30	0.875 22,23	HSF1 7700 R	HSF1 7700 V	HSF5 7700 R	HSF5 7700 V
	34.500 876,30	1.000 25,40	HSF1 7710 R	HSF1 7710 V	HSF5 7710 R	HSF5 7710 V
33.000 838,20	35.000 889,00	0.906 23,01	HSF1 7730 R	HSF1 7730 V	HSF5 7730 R	HSF5 7730 V

Wymiary Średnica wału d ₁	Średnica otworu D	Głębokość otworu B	Oznaczenia		Wersja jednolita (HSF5)	
			Wersja dzielona (HSF1) Materiał wargi R	V	Materiał wargi R	V
in./mm			-			
34.375 873,13	36,875 936,63	1,250 31,75	HSF1 7810 R	HSF1 7810 V	HSF5 7810 R	HSF5 7810 V
36.500 927,10	39,000 990,60	1,250 31,75	HSF1 7895 R	HSF1 7895 V	HSF5 7895 R	HSF5 7895 V
36.748 933,40	38,749 984,22	0,875 22,23	HSF1 7900 R	HSF1 7900 V	HSF5 7900 R	HSF5 7900 V
38.000 965,20	40,000 1016,00	0,875 22,23	HSF1 7990 R	HSF1 7990 V	HSF5 7990 R	HSF5 7990 V
39.118 993,60	40,000 1016,00	0,500 12,70	HSF1 8170 R	HSF1 8170 V	HSF5 8170 R	HSF5 8170 V
48.000 1219,20	49,000 1244,60	1,260 32,00	HSF1 8400 R	HSF1 8400 V	HSF5 8400 R	HSF5 8400 V

2.19

Uszczelnienia promieniowe wałów – typ HSF2 (dzielone) i HSF6 (jednolite) – wymiary metryczne
 d_1 127 – 800 mm

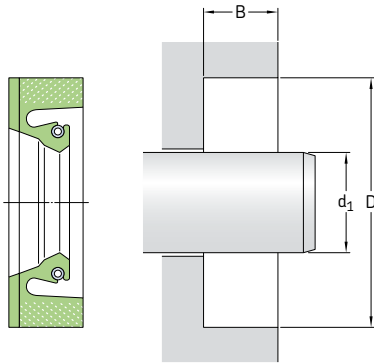


Tabela zawiera jedynie wybór dostępnych rozmiarów. Skontaktuj się z przedstawicielem SKF w celu uzyskania dodatkowych informacji.

Patrz **strony 74 do 76** odnośnie wymagań dotyczących otworu oprawy.

Wymiary Średnica wału d_1	Średnica otworu D	Głębokość otworu B	Oznaczenia Wersja dzielona (HSF2) Materiał wargi R, V	Wersja jednolita (HSF6) Materiał wargi R, V
mm			–	
127	158,80	12,30	127×159×12 HSF2 R 127×159×12 HSF2 V	127×159×12 HSF6 R 127×159×12 HSF6 V
275	319,50	19	275×320×19 HSF2 R 275×320×19 HSF2 V	275×320×19 HSF6 R 275×320×19 HSF6 V
320	364	18	320×364×18 HSF2 R 320×364×18 HSF2 V	320×364×18 HSF6 R 320×364×18 HSF6 V
800	864	21,60	800×864×22 HSF2 R 800×864×22 HSF2 V	800×864×22 HSF6 R 800×864×22 HSF6 V

Uszczelnienia promieniowe wałów – typ HSF2 (dzielone) i HSF6 (jednolite) – wymiary calowe
 d_1 21.000 in.

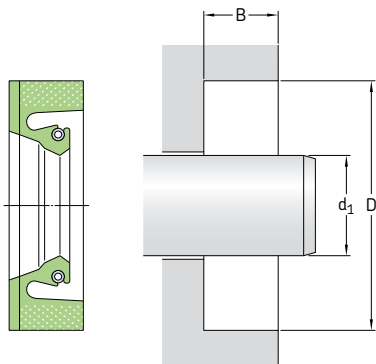


Tabela zawiera jedynie wybór dostępnych rozmiarów. Skontaktuj się z przedstawicielem SKF w celu uzyskania dodatkowych informacji.

2.20

Patrz **strony 74 do 76** odnośnie wymagań dotyczących otworu oprawy.

Wymiary Średnica wału d_1	Średnica otworu D	Głębokość otworu B	Oznaczenia		Wersja jednolita (HSF6)	
			Wersja dzielona (HSF2)	Materiał wargi R	V	Materiał wargi R
in./mm			-			
21.000 533,40	23.000 584,20	0.875 22,23	HSF2 6930 R	HSF2 6930 V	HSF6 6930 R	HSF6 6930 V

Uszczelnienia promieniowe wałów – typ HSF3 (dzielone) i HSF7 (jednolite) – wymiary metryczne d₁ 80 – 380 mm

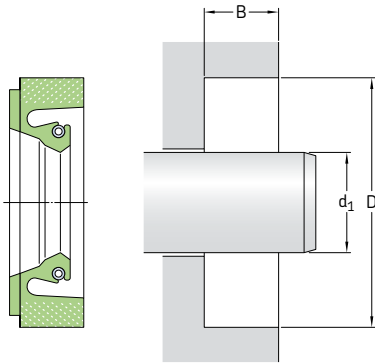


Tabela zawiera jedynie wybór dostępnych rozmiarów. Skontaktuj się z przedstawicielem SKF w celu uzyskania dodatkowych informacji.

Patrz **strony 74 do 76** odnośnie wymagań dotyczących otworu oprawy.

Wymiary Średnica wału d ₁	Średnica otworu D	Głębokość otworu B	Oznaczenia Wersja dzielona (HSF3) Materiał wargi R, V	Wersja jednolita (HSF7) Materiał wargi R, V
mm			–	
80	95	10	80×95×10 HSF3 R 80×95×10 HSF3 V	80×95×10 HSF7 R 80×95×10 HSF7 V
100	130	12,50	100×130×13 HSF3 R 100×130×13 HSF3 V	100×130×13 HSF7 R 100×130×13 HSF7 V
140	180	16	140×180×16 HSF3 R 140×180×16 HSF3 V	140×180×16 HSF7 R 140×180×16 HSF7 V
150	190	16	150×190×16 HSF3 R 150×190×16 HSF3 V	150×190×16 HSF7 R 150×190×16 HSF7 V
160	200	16	160×200×16 HSF3 R 160×200×16 HSF3 V	160×200×16 HSF7 R 160×200×16 HSF7 V
165	195	15	165×195×15 HSF3 R 165×195×15 HSF3 V	165×195×15 HSF7 R 165×195×15 HSF7 V
220	250	15	220×250×15 HSF3 R 220×250×15 HSF3 V	220×250×15 HSF7 R 220×250×15 HSF7 V
	260	18	220×260×18 HSF3 R 220×260×18 HSF3 V	220×260×18 HSF7 R 220×260×18 HSF7 V
230	270	16	230×270×16 HSF3 R 230×270×16 HSF3 V	230×270×16 HSF7 R 230×270×16 HSF7 V
235	265	15,30	235×265×15 HSF3 R 235×265×15 HSF3 V	235×265×15 HSF7 R 235×265×15 HSF7 V
240	280	18	240×280×18 HSF3 R 240×280×18 HSF3 V	240×280×18 HSF7 R 240×280×18 HSF7 V
	290	25	240×290×25 HSF3 R 240×290×25 HSF3 V	240×290×25 HSF7 R 240×290×25 HSF7 V
245	285	16	245×285×16 HSF3 R 245×285×16 HSF3 V	245×285×16 HSF7 R 245×285×16 HSF7 V
250	280	16	250×280×16 HSF3 R 250×280×16 HSF3 V	250×280×16 HSF7 R 250×280×16 HSF7 V
	290	16,50	250×290×17 HSF3 R 250×290×17 HSF3 V	250×290×17 HSF7 R 250×290×17 HSF7 V

Wymiary Średnica watu d ₁	Średnica otworu D	Głębokość otworu B	Oznaczenia Wersja dzielona (HSF3) Materiał wargi R, V	Wersja jednolita (HSF7) Materiał wargi R, V
mm			–	
270	310	18	270x310x18 HSF3 R 270x310x18 HSF3 V	270x310x18 HSF7 R 270x310x18 HSF7 V
280	320	18	280x320x18 HSF3 R 280x320x18 HSF3 V	280x320x18 HSF7 R 280x320x18 HSF7 V
285	325	18	285x325x18 HSF3 R 285x325x18 HSF3 V	285x325x18 HSF7 R 285x325x18 HSF7 V
290	334	20,30	290x334x20 HSF3 R 290x334x20 HSF3 V	290x334x20 HSF7 R 290x334x20 HSF7 V
300	340	16,50	300x340x17 HSF3 R 300x340x17 HSF3 V	300x340x17 HSF7 R 300x340x17 HSF7 V
	340	18	300x340x18 HSF3 R 300x340x18 HSF3 V	300x340x18 HSF7 R 300x340x18 HSF7 V
	344	20	300x344x20 HSF3 R 300x344x20 HSF3 V	300x344x20 HSF7 R 300x344x20 HSF7 V
310	353	20	310x353x20 HSF3 R 310x353x20 HSF3 V	310x353x20 HSF7 R 310x353x20 HSF7 V
	354	20	310x354x20 HSF3 R 310x354x20 HSF3 V	310x354x20 HSF7 R 310x354x20 HSF7 V
315	360	20	315x360x20 HSF3 R 315x360x20 HSF3 V	315x360x20 HSF7 R 315x360x20 HSF7 V
320	350	15	320x350x15 HSF3 R 320x350x15 HSF3 V	320x350x15 HSF7 R 320x350x15 HSF7 V
	360	17,70	320x360x18 HSF3 R 320x360x18 HSF3 V	320x360x18 HSF7 R 320x360x18 HSF7 V
325	365	16	325x365x16 HSF3 R 325x365x16 HSF3 V	325x365x16 HSF7 R 325x365x16 HSF7 V
330	370	20	330x370x20 HSF3 R 330x370x20 HSF3 V	330x370x20 HSF7 R 330x370x20 HSF7 V
	374	20	330x374x20 HSF3 R 330x374x20 HSF3 V	330x374x20 HSF7 R 330x374x20 HSF7 V
340	372	16	340x372x16 HSF3 R 340x372x16 HSF3 V	340x372x16 HSF7 R 340x372x16 HSF7 V
345	389	20	345x389x20 HSF3 R 345x389x20 HSF3 V	345x389x20 HSF7 R 345x389x20 HSF7 V
350	390	18	350x390x18 HSF3 R 350x390x18 HSF3 V	350x390x18 HSF7 R 350x390x18 HSF7 V
	394	20	350x394x20 HSF3 R 350x394x20 HSF3 V	350x394x20 HSF7 R 350x394x20 HSF7 V
	394	22	350x394x22 HSF3 R 350x394x22 HSF3 V	350x394x22 HSF7 R 350x394x22 HSF7 V
360	404	20	360x404x20 HSF3 R 360x404x20 HSF3 V	360x404x20 HSF7 R 360x404x20 HSF7 V
365	409,40	19,05	365x409x19 HSF3 R 365x409x19 HSF3 V	365x409x19 HSF7 R 365x409x19 HSF7 V
366	410	20	366x410x20 HSF3 R 366x410x20 HSF3 V	366x410x20 HSF7 R 366x410x20 HSF7 V
370	410	18	370x410x18 HSF3 R 370x410x18 HSF3 V	370x410x18 HSF7 R 370x410x18 HSF7 V
380	419	24	380x419x24 HSF3 R 380x419x24 HSF3 V	380x419x24 HSF7 R 380x419x24 HSF7 V
	424	20	380x424x20 HSF3 R 380x424x20 HSF3 V	380x424x20 HSF7 R 380x424x20 HSF7 V

Uszczelnienia promieniowe wałów – typ HSF3 (dzielone) i HSF7 (jednolite) – wymiary metryczne d₁ 385 – 750 mm

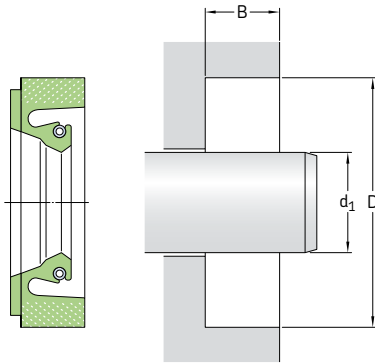


Tabela zawiera jedynie wybór dostępnych rozmiarów. Skontaktuj się z przedstawicielem SKF w celu uzyskania dodatkowych informacji.

Patrz **strony 74 do 76** odnośnie wymagań dotyczących otworu oprawy.

Wymiary Średnica wału d ₁	Średnica otworu D	Głębokość otworu B	Oznaczenia Wersja dzielona (HSF3) Materiał wargi R, V	Wersja jednolita (HSF7) Materiał wargi R, V
mm			–	
385	425	18,30	385×425×18 HSF3 R 385×425×18 HSF3 V	385×425×18 HSF7 R 385×425×18 HSF7 V
387	431	22,50	387×431×23 HSF3 R 387×431×23 HSF3 V	387×431×23 HSF7 R 387×431×23 HSF7 V
390	430	18	390×430×18 HSF3 R 390×430×18 HSF3 V	390×430×18 HSF7 R 390×430×18 HSF7 V
400	440	18	400×440×18 HSF3 R 400×440×18 HSF3 V	400×440×18 HSF7 R 400×440×18 HSF7 V
	440	22	400×440×22 HSF3 R 400×440×22 HSF3 V	400×440×22 HSF7 R 400×440×22 HSF7 V
	444	20	400×444×20 HSF3 R 400×444×20 HSF3 V	400×444×20 HSF7 R 400×444×20 HSF7 V
	450	22	400×450×22 HSF3 R 400×450×22 HSF3 V	400×450×22 HSF7 R 400×450×22 HSF7 V
420	470	22	420×470×22 HSF3 R 420×470×22 HSF3 V	420×470×22 HSF7 R 420×470×22 HSF7 V
430	480	22	430×480×22 HSF3 R 430×480×22 HSF3 V	430×480×22 HSF7 R 430×480×22 HSF7 V
440	490	22	440×490×22 HSF3 R 440×490×22 HSF3 V	440×490×22 HSF7 R 440×490×22 HSF7 V
450	494	20	450×494×20 HSF3 R 450×494×20 HSF3 V	450×494×20 HSF7 R 450×494×20 HSF7 V
460	510	22	460×510×22 HSF3 R 460×510×22 HSF3 V	460×510×22 HSF7 R 460×510×22 HSF7 V
480	530	22	480×530×22 HSF3 R 480×530×22 HSF3 V	480×530×22 HSF7 R 480×530×22 HSF7 V
500	544	20	500×544×20 HSF3 R 500×544×20 HSF3 V	500×544×20 HSF7 R 500×544×20 HSF7 V
515	555	20	515×555×20 HSF3 R 515×555×20 HSF3 V	515×555×20 HSF7 R 515×555×20 HSF7 V

Wymiary Średnica watu d ₁	Średnica otworu D	Głębokość otworu B	Oznaczenia	Wersja jednolita (HSF7)
			Wersja dzielona (HSF3) Materiał wargi R, V	Materiał wargi R, V
mm			-	
520	564 570	20 22	520x564x20 HSF3 R 520x564x20 HSF3 V 520x570x22 HSF3 R 520x570x22 HSF3 V	520x564x20 HSF7 R 520x564x20 HSF7 V 520x570x22 HSF7 R 520x570x22 HSF7 V
530	580	22	530x580x22 HSF3 R 530x580x22 HSF3 V	530x580x22 HSF7 R 530x580x22 HSF7 V
540	590 590	22 25	540x590x22 HSF3 R 540x590x22 HSF3 V 540x590x25 HSF3 R 540x590x25 HSF3 V	540x590x22 HSF7 R 540x590x22 HSF7 V 540x590x25 HSF7 R 540x590x25 HSF7 V
545	596,90	19,05	545x597x19 HSF3 R 545x597x19 HSF3 V	545x597x19 HSF7 R 545x597x19 HSF7 V
550	600	22	550x600x22 HSF3 R 550x600x22 HSF3 V	550x600x22 HSF7 R 550x600x22 HSF7 V
560	603 604	20 20	560x603x20 HSF3 R 560x603x20 HSF3 V 560x604x20 HSF3 R 560x604x20 HSF3 V	560x603x20 HSF7 R 560x603x20 HSF7 V 560x604x20 HSF7 R 560x604x20 HSF7 V
580	630	22	580x630x22 HSF3 R 580x630x22 HSF3 V	580x630x22 HSF7 R 580x630x22 HSF7 V
590	640	22	590x640x22 HSF3 R 590x640x22 HSF3 V	590x640x22 HSF7 R 590x640x22 HSF7 V
600	640	18	600x640x18 HSF3 R 600x640x18 HSF3 V	600x640x18 HSF7 R 600x640x18 HSF7 V
614	658	20	614x658x20 HSF3 R 614x658x20 HSF3 V	614x658x20 HSF7 R 614x658x20 HSF7 V
620	670	22	620x670x22 HSF3 R 620x670x22 HSF3 V	620x670x22 HSF7 R 620x670x22 HSF7 V
640	680	20	640x680x20 HSF3 R 640x680x20 HSF3 V	640x680x20 HSF7 R 640x680x20 HSF7 V
650	700	22	650x700x22 HSF3 R 650x700x22 HSF3 V	650x700x22 HSF7 R 650x700x22 HSF7 V
660	700	18	660x700x18 HSF3 R 660x700x18 HSF3 V	660x700x18 HSF7 R 660x700x18 HSF7 V
665	715	22	665x715x22 HSF3 R 665x715x22 HSF3 V	665x715x22 HSF7 R 665x715x22 HSF7 V
670	714	22	670x714x22 HSF3 R 670x714x22 HSF3 V	670x714x22 HSF7 R 670x714x22 HSF7 V
700	764	25	700x764x25 HSF3 R 700x764x25 HSF3 V	700x764x25 HSF7 R 700x764x25 HSF7 V
710	774	25	710x774x25 HSF3 R 710x774x25 HSF3 V	710x774x25 HSF7 R 710x774x25 HSF7 V
724	775	22	724x775x22 HSF3 R 724x775x22 HSF3 V	724x775x22 HSF7 R 724x775x22 HSF7 V
740	780	16,50	740x780x17 HSF3 R 740x780x17 HSF3 V	740x780x17 HSF7 R 740x780x17 HSF7 V
750	814	28	750x814x28 HSF3 R 750x814x28 HSF3 V	750x814x28 HSF7 R 750x814x28 HSF7 V

Uszczelnienia promieniowe wałów – typ HSF3 (dzielone) i HSF7 (jednolite) – wymiary metryczne d₁ 775 – 985 mm

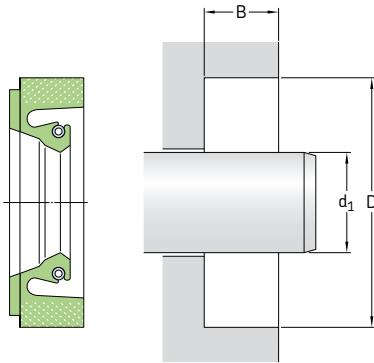


Tabela zawiera jedynie wybór dostępnych rozmiarów. Skontaktuj się z przedstawicielem SKF w celu uzyskania dodatkowych informacji.

Patrz **strony 74 do 76** odnośnie wymagań dotyczących otworu oprawy.

Wymiary Średnica wału d ₁	Średnica otworu D	Głębokość otworu B	Oznaczenia Wersja dzielona (HSF3) Materiał wargi R, V	Wersja jednolita (HSF7) Materiał wargi R, V
mm			–	
775	839	25	775×839×25 HSF3 R 775×839×25 HSF3 V	775×839×25 HSF7 R 775×839×25 HSF7 V
790	834	25	790×834×25 HSF3 R 790×834×25 HSF3 V	790×834×25 HSF7 R 790×834×25 HSF7 V
	854	25	790×854×25 HSF3 R 790×854×25 HSF3 V	790×854×25 HSF7 R 790×854×25 HSF7 V
800	864	25	800×864×25 HSF3 R 800×864×25 HSF3 V	800×864×25 HSF7 R 800×864×25 HSF7 V
840	880	18	840×880×18 HSF3 R	840×880×18 HSF7 R
			840×880×18 HSF3 V	840×880×18 HSF7 V
880	944	25,40	880×944×25.4 HSF3 R	880×944×25.4 HSF7 R
			880×944×25.4 HSF3 V	880×944×25.4 HSF7 V
890	930	18	890×930×18 HSF3 R	890×930×18 HSF7 R
			890×930×18 HSF3 V	890×930×18 HSF7 V
910	974	25	910×974×25 HSF3 R	910×974×25 HSF7 R
			910×974×25 HSF3 V	910×974×25 HSF7 V
970	1 034	25	970×1034×25 HSF3 R	970×1034×25 HSF7 R
			970×1034×25 HSF3 V	970×1034×25 HSF7 V
985	1 045	25	985×1045×25 HSF3 R	985×1045×25 HSF7 R
			985×1045×25 HSF3 V	985×1045×25 HSF7 V

Uszczelnienia promieniowe wałów – typ HSF3 (dzielone) i HSF7 (jednolite) – wymiary calowe d₁ 8.500 – 45.500 in.

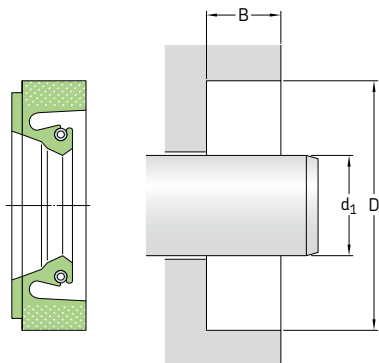


Tabela zawiera jedynie wybór dostępnych rozmiarów. Skontaktuj się z przedstawicielem SKF w celu uzyskania dodatkowych informacji.

Patrz strony 74 do 76 odnośnie wymagań dotyczących otworu oprawy.

Wymiary Średnica wału d ₁	Średnica otworu D	Głębokość otworu B	Oznaczenia Wersja dzielona (HSF3) Materiał wargi R		Wersja jednolita (HSF7) Materiał wargi R	
				V		V
in./mm			–			
8.500 215,90	9.750 247,65	0.813 20,65	HSF3 5766 R	HSF3 5766 V	HSF7 5766 R	HSF7 5766 V
10.000 254,00	11.500 292,10	0.630 16,00	HSF3 5920 R	HSF3 5920 V	HSF7 5920 R	HSF7 5920 V
11.500 292,10	13.780 350,01	0.630 16,00	HSF3 6075 R	HSF3 6075 V	HSF7 6075 R	HSF7 6075 V
12.250 311,15	14.250 361,95	0.813 20,65	HSF3 6150 R	HSF3 6150 V	HSF7 6150 R	HSF7 6150 V
14.500 368,30	16.500 419,10	0.813 20,65	HSF3 6370 R	HSF3 6370 V	HSF7 6370 R	HSF7 6370 V
	16.500 419,10	1.152 29,26	HSF3 6375 R	HSF3 6375 V	HSF7 6375 R	HSF7 6375 V
14.750 374,65	16.500 419,10	0.875 22,23	HSF3 6395 R	HSF3 6395 V	HSF7 6395 R	HSF7 6395 V
15.250 387,35	17.250 438,15	1.000 25,40	HSF3 6465 R	HSF3 6465 V	HSF7 6465 R	HSF7 6465 V
16.500 419,10	18.000 457,20	0.750 19,05	HSF3 6611 R	HSF3 6611 V	HSF7 6611 R	HSF7 6611 V
35.500 901,70	37.500 952,50	0.875 22,23	HSF3 7860 R	HSF3 7860 V	HSF7 7860 R	HSF7 7860 V
36.000 914,40	38.500 977,90	0.875 22,23	HSF3 7890 R	HSF3 7890 V	HSF7 7890 R	HSF7 7890 V
45.500 1 155,70	47.000 1 193,80	0.813 20,65	HSF3 9000 R	HSF3 9000 V	HSF7 9000 R	HSF7 9000 V

Uszczelnienia promieniowe wałów – typ HSF4 (dzielone) i HSF8 (jednolite) – wymiary metryczne d₁ 75 – 660 mm

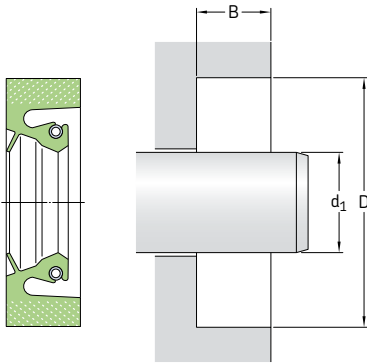


Tabela zawiera jedynie wybór dostępnych rozmiarów. Skontaktuj się z przedstawicielem SKF w celu uzyskania dodatkowych informacji.

Patrz **strony 74 do 76** odnośnie wymagań dotyczących otworu oprawy.

Wymiary Średnica wału d ₁	Średnica otworu D	Głębokość otworu B	Oznaczenia Wersja dzielona (HSF4) Materiał wargi R, V	Wersja jednolita (HSF8) Materiał wargi R, V
mm			–	
75	107	12,50	75×107×13 HSF4 R 75×107×13 HSF4 V	75×107×13 HSF8 R 75×107×13 HSF8 V
105	145	16	105×145×16 HSF4 R 105×145×16 HSF4 V	105×145×16 HSF8 R 105×145×16 HSF8 V
215	250	16	215×250×16 HSF4 R 215×250×16 HSF4 V	215×250×16 HSF8 R 215×250×16 HSF8 V
300	340	16	300×340×16 HSF4 R 300×340×16 HSF4 V	300×340×16 HSF8 R 300×340×16 HSF8 V
330	374	20	330×374×20 HSF4 R 330×374×20 HSF4 V	330×374×20 HSF8 R 330×374×20 HSF8 V
370	410	15	370×410×15 HSF4 R 370×410×15 HSF4 V	370×410×15 HSF8 R 370×410×15 HSF8 V
	420	20	380×420×20 HSF4 R 380×420×20 HSF4 V	380×420×20 HSF8 R 380×420×20 HSF8 V
380	420	22	380×420×22 HSF4 R 380×420×22 HSF4 V	380×420×22 HSF8 R 380×420×22 HSF8 V
	490	20	440×490×20 HSF4 R 440×490×20 HSF4 V	440×490×20 HSF8 R 440×490×20 HSF8 V
440	490	22	440×490×22 HSF4 R 440×490×22 HSF4 V	440×490×22 HSF8 R 440×490×22 HSF8 V
450	500	22	450×500×22 HSF4 R 450×500×22 HSF4 V	450×500×22 HSF8 R 450×500×22 HSF8 V
460	500	16	460×500×16 HSF4 R 460×500×16 HSF4 V	460×500×16 HSF8 R 460×500×16 HSF8 V
500	540	22	500×540×22 HSF4 R 500×540×22 HSF4 V	500×540×22 HSF8 R 500×540×22 HSF8 V
660	704	20	660×704×20 HSF4 R 660×704×20 HSF4 V	660×704×20 HSF8 R 660×704×20 HSF8 V

Uszczelnienia promieniowe wałów – typ HSF4 (dzielone) i HSF8 (jednolite) – wymiary calowe
 d_1 38.000 in.

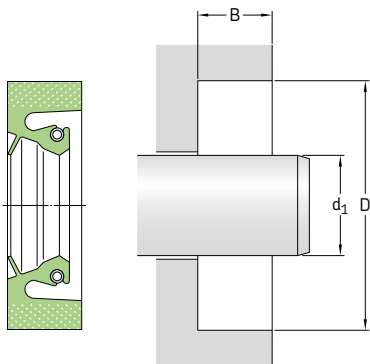


Tabela zawiera jedynie wybór dostępnych rozmiarów. Skontaktuj się z przedstawicielem SKF w celu uzyskania dodatkowych informacji.

Patrz **strony 74 do 76** odnośnie wymagań dotyczących otworu oprawy.

Wymiary Średnica wału d_1	Średnica otworu D	Głębokość otworu B	Oznaczenia		Wersja jednolita (HSF8)	
			Wersja dzielona (HSF4)	Materiał wargi R	Materiał wargi R	V
in./mm			-			
38,000 965,20	40,000 1 016,00	0,875 22,23	HSF4 7990 R	HSF4 7990 V	HSF8 7990 R	HSF8 7990 V

Uszczelnienia promieniowe wałów – typ HSF9 – wymiary metryczne d₁ 200 – 860 mm

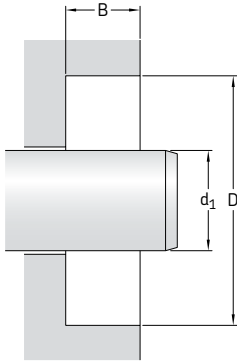


Tabela zawiera jedynie wybór dostępnych rozmiarów. Skontaktuj się z przedstawicielem SKF w celu uzyskania dodatkowych informacji.

Patrz **strony 74 do 76** odnośnie wymagań dotyczących otworu oprawy.

Wymiary Średnica wału d ₁	Średnica otworu D	Głębokość otworu B	Oznaczenia	
			Materiał wargi R	V
mm			–	
200	240	16,50	200×240×17 HSF9 R	200×240×17 HSF9 V
335	379	20	335×379×20 HSF9 R	335×379×20 HSF9 V
346	390	18	346×390×18 HSF9 R	346×390×18 HSF9 V
360	404	17,45	360×404×17 HSF9 R	360×404×17 HSF9 V
480	530	22	480×530×22 HSF9 R	480×530×22 HSF9 V
500	540	20	500×540×20 HSF9 R	500×540×20 HSF9 V
515	555	20	515×555×20 HSF9 R	515×555×20 HSF9 V
600	644	20	600×644×20 HSF9 R	600×644×20 HSF9 V
700	750	25	700×750×25 HSF9 R	700×750×25 HSF9 V
751	814	25,40	751×814×25 HSF9 R	751×814×25 HSF9 V
840	904	25	840×904×25 HSF9 R	840×904×25 HSF9 V
860	924	25	860×924×25 HSF9 R	860×924×25 HSF9 V

Uszczelnienia promieniowe wałów – typ HSF9 – wymiary calowe
d₁ 17.875 – 25.996 in.

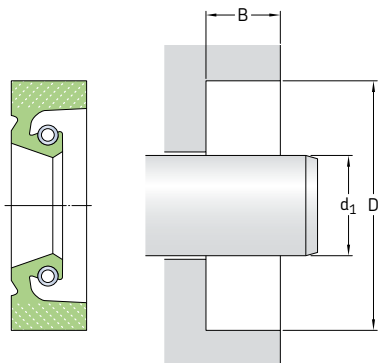


Tabela zawiera jedynie wybór dostępnych rozmiarów. Skontaktuj się z przedstawicielem SKF w celu uzyskania dodatkowych informacji.

2.23

Patrz **strony 74 do 76** odnośnie wymagań dotyczących otworu oprawy.

Wymiary Średnica wału d ₁	Średnica otworu D	Głębokość otworu B	Oznaczenia	V
			Materiał wargi R	
in./mm			-	
17.875 454,03	19.850 504,19	0.813 20,65	HSF9 6715 R	HSF9 6715 V
25.996 660,30	28.000 711,20	1.000 25,40	HSF9 7233 R	HSF9 7233 V

Uszczelnienia promieniowe wałów – typ HS4 i HS5 – wymiary metryczne d₁ 230 – 1 055 mm

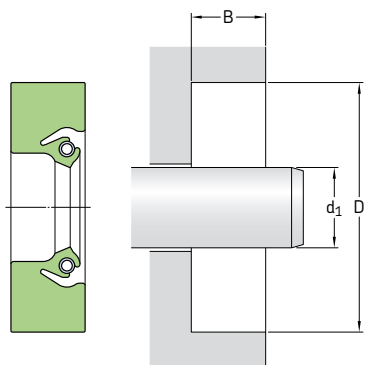


Tabela zawiera jedynie wybór dostępnych rozmiarów. W celu uzyskania informacji na temat pełnego zakresu wymiarowego skorzystaj z tabeli 20 na stronie 215.

Patrz strony 74 do 76 odnośnie wymagań dotyczących otworu oprawy.

Wymiary Średnica wału d ₁	Średnica otworu D	Głębokość otworu B	Konstrukcja	Materiał wargi	Oznaczenie
mm			–	–	–
230	269	22	HS5	R	230×269×22 HS5 R
240	279	22	HS5	R	240×279×22 HS5 R
245	290	15	HS4	V	245×290×15 HS4 V
260	285,40	12,70	HS5	R	260×285×13 HS5 R
280	325	24	HS5	R	280×325×24 HS5 R
310	354	20	HS5	R	310×354×20 HS5 R
315	355	16	HS4	V	315×355×16 HS4 V
325	368	20	HS5	R	325×368×20 HS5 R
350	400	25,40	HS5	R	350×400×25 HS5 R
360	390	18	HS5	H	360×390×18 HS5 H
390	434	20	HS5	R	390×434×20 HS5 R
400	444	20	HS5	R	400×444×20 HS5 R
	447	20	HS5	R	400×447×20 HS5 R
	450	25	HS5	R	400×450×25 HS5 R
410	454	20	HS5	R	410×454×20 HS5 R
470	520	20,70	HS4	R	470×520×21 HS4 R
475	525	25	HS4	R	475×525×25 HS4 R
480	530	25	HS5	R	480×530×25 HS5 R
490	530	20,50	HS5	D	490×530×21 HS5 D
515	555	20	HS5	R	515×555×20 HS5 R
519	560	25	HS5	D	519×560×25 HS5 D
520	570	24	HS5	R	520×570×24 HS5 R

Wymiary Średnica wału d_1	Średnica otworu D	Głębokość otworu B	Konstrukcja	Materiał wargi	Oznaczenie
mm			-	-	-
525	575	20,70	HS4	R	525x575x21 HS4 R
530	575	20	HS5	R	530x575x20 HS5 R
540	584	20	HS4	R	540x584x20 HS4 R
700	740	20	HS5	D	700x740x20 HS5 D
710	760	25	HS5	D	710x760x25 HS5 D
712	757	20,50	HS5	D	712x757x21 HS5 D
778	818	20,50	HS5	D	778x818x21 HS5 D
780	830	22	HS5	R	780x830x22 HS5 R
910	966	17,86	HS5	R	910x966x18 HS5 R
978	1 018	18	HS5	R	978x1018x18 HS5 R
1 055	1 100	25	HS5	R	1055x1100x25 HS5 R
	1 100	25	HS5	D	1055x1100x25 HS5 D

Uszczelnienia promieniowe wałów – typ HS4 i HS5 – wymiary calowe

d_1 6.438– 72.750 in.

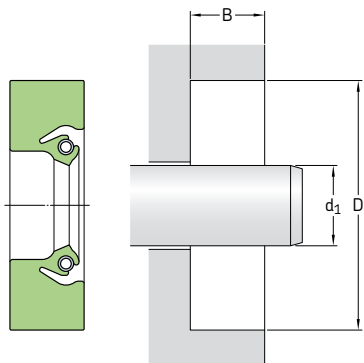


Tabela zawiera jedynie wybór dostępnych rozmiarów. W celu uzyskania informacji na temat pełnego zakresu wymiarowego skorzystaj z tabeli 20 na stronie 215.

Patrz strony 74 do 76 odnośnie wymagań dotyczących otworu oprawy.

Wymiary Średnica wału d_1	Średnica otworu D	Głębokość otworu B	Konstrukcja	Materiał wargi	Oznaczenie
in./mm			–	–	–
6.438 163,53	7.688 195,28	0.625 15,88	HS5	R	596043
7.125 180,98	8.125 206,38	0.500 12,70	HS5	R	595761
7.188 182,58	8.640 219,46	0.625 15,88	HS5	R	595643
7.500 190,50	8.750 222,25	0.625 15,88	HS5	D	595822
7.750 196,85	8.750 222,25	0.625 15,88	HS5	D	595813
8.000 203,20	9.500 241,30	0.625 15,88	HS5	R	595404
8.625 219,08	10.125 257,18	0.609 15,47	HS5	R	595566
9.000 228,60	10.500 266,70	0.625 15,88	HS5	R	594641
10.250 260,35	12.017 305,23	0.750 19,05	HS5	R	1025435
11.250 285,75	12.750 323,85	0.625 15,88	HS5	R	1125235
11.500 292,10	13.250 336,55	0.750 19,05	HS5	R	594850
12.000 304,80	13.000 330,20	0.500 12,70	HS5	R	1200015
12.250 311,15	13.750 349,25	0.750 19,05	HS5	R	1225125
13.375 339,73	14.875 377,83	0.625 15,88	HS5	R	1338235

Wymiary Średnica wału d ₁	Średnica otworu D	Głębokość otworu B	Konstrukcja	Materiał wargi	Oznaczenie
in./mm			-	-	-
13.500 342,90	15,000 381,00	0,625 15,88	HS5	D	1350235
13.985 355,22	15,500 393,70	0,625 15,88	HS4	R	526447
14.361 364,77	15,748 400,00	0,709 18,01	HS4	R	595175
15.748 400,00	17,717 450,01	0,890 22,61	HS4	R	1574443
16.000 406,40	17,000 431,80	0,500 12,70	HS4	R	1600014
20.000 508,00	22,000 558,80	0,500 12,70	HS5	R	595044
21.000 533,40	23,000 584,20	0,813 20,65	HS4	R	526719
21.750 552,45	23,250 590,55	0,625 15,88	HS5	R	593520
24.000 609,60	25,500 647,70	0,750 19,05	HS5	R	593519
25.000 635,00	27,000 685,80	0,875 22,23	HS5	R	593183
27.000 685,80	29,000 736,60	0,813 20,65	HS5	R	2700555
33.000 838,20	34,250 869,95	0,625 15,88	HS5	D	530414
53.000 1346,20	54,875 1393,83	0,813 20,65	HS4	R	595881
72.750 1847,85	74,000 1879,60	0,719 18,26	HS5	R	7275135

Uszczelnienia promieniowe wałów – typ HS6, HS7 i HS8 – wymiary metryczne d₁ 145 – 460 mm

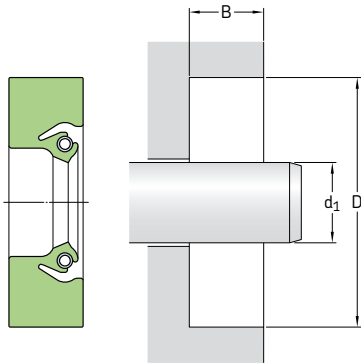


Tabela zawiera jedynie wybór dostępnych rozmiarów. W celu uzyskania informacji na temat pełnego zakresu wymiarowego skorzystaj z tabeli 20 na stronie 215.

Patrz strony 74 do 76 odnośnie wymagań dotyczących otworu oprawy.

Wymiary Średnica wału d ₁	Średnica otworu D	Głębokość otworu B	Konstrukcja	Materiał wargi	Oznaczenie
mm			–	–	–
145	175	14	HS8	R	145×175×14 HS8 R
150	180	15,88	HS8	R	150×180×16 HS8 R
160	200	15,88	HS8	D	160×200×16 HS8 D
170	200	16	HS8	V	170×200×16 HS8 V
180	222	16	HS7	R	180×222×16 HS7 R
185	220	12,70	HS8	R	185×220×13 HS8 R
186	226	16	HS8	R	186×226×16 HS8 R
190	220	16	HS8	R	190×220×16 HS8 R
	230	16	HS8	R	190×230×16 HS8 R
200	238	19	HS6	R	200×238×19 HS6 R
	238,10	19,10	HS8	R	200×238×19 HS8 R
220	250	15	HS8	R	220×250×15 HS8 R
	250	16	HS8	D	220×250×16 HS8 D
	260	14,27	HS8	R	220×260×14 HS8 R
	260	15	HS8	R	220×260×15 HS8 R
	260	16	HS8	R	220×260×16 HS8 R
230	260	15	HS8	R	230×260×15 HS8 R
240	270	15	HS8	R	240×270×15 HS8 R
	275	15	HS8	R	240×275×15 HS8 R
	280	20	HS7	R	240×280×20 HS7 R
250	280	15	HS8	R	250×280×15 HS8 R
	290	15,88	HS8	R	250×290×16 HS8 R
260	290	16	HS8	R	260×290×16 HS8 R
	300	20	HS8	R	260×300×20 HS8 R
	304	20	HS8	R	260×304×20 HS8 R
265	310	22	HS7	R	265×310×22 HS7 R

Wymiary Średnica wału d ₁	Średnica otworu D	Głębokość otworu B	Konstrukcja	Materiał wargi	Oznaczenie
mm			-	-	-
266	310	20	HS8	R	266x310x20 HS8 R
270	310	20	HS8	R	270x310x20 HS8 R
280	310	15	HS8	R	280x310x15 HS8 R
	310	16	HS8	R	280x310x16 HS8 R
	320	19,05	HS8	R	280x320x19 HS8 R
	324	20	HS8	R	280x324x20 HS8 R
	325	22	HS8	H	280x325x22 HS8 H
290	330	20	HS8	R	290x330x20 HS8 R
	335	24	HS7	R	290x335x24 HS7 R
300	340	20	HS8	R	300x340x20 HS8 R
	345	22	HS7	R	300x345x22 HS7 R
310	340	15	HS8	V	310x340x15 HS8 V
	340	15	HS8	R	310x340x15 HS8 R
	350	20	HS8	D	310x350x20 HS8 D
320	360	20	HS8	R	320x360x20 HS8 R
	368,10	19,05	HS6	R	320x368x19 HS6 R
330	380	22	HS8	H	330x380x22 HS8 H
340	372	18	HS8	R	340x372x18 HS8 R
	380	20	HS8	R	340x380x20 HS8 R
345	390	25	HS8	R	345x390x25 HS8 R
350	390	18	HS8	R	350x390x18 HS8 R
355	393	20	HS8	R	355x393x20 HS8 R
360	400	18	HS8	R	360x400x18 HS8 R
	405	25	HS8	H	360x405x25 HS8 H
	410,80	22,26	HS8	R	360x411x22 HS8 R
380	418	19	HS7	R	380x418x19 HS7 R
	418	19	HS8	R	380x418x19 HS8 R
	420	19,05	HS8	V	380x420x19 HS8 V
	420	20	HS8	D	380x420x20 HS8 D
	420	20	HS7	R	380x420x20 HS7 R
	420	20	HS8	H	380x420x20 HS8 H
	420	20	HS8	D	380x420x20 HS8 D
	430	20	HS8	R	380x430x20 HS8 R
	400	440	20	HS7	R
444		13,50	HS8	R	400x444x14 HS8 R
450		25	HS8	R	400x450x25 HS8 R
451		22,23	HS8	R	400x451x22 HS8 R
410		19	HS8	R	410x454x19 HS8 R
420	20	HS7	R	420x460x20 HS7 R	
430	22	HS8	R	430x480x22 HS8 R	
440	480	20	HS8	R	440x480x20 HS8 R
	480	21	HS8	H	440x480x21 HS8 H
450	500	25	HS8	R	450x500x25 HS8 R
452	503	20,65	HS8	R	452x503x21 HS8 R
460	510	22	HS8	R	460x510x22 HS8 R

Uszczelnienia promieniowe wałów – typ HS6, HS7 i HS8 – wymiary metryczne

d_1 480 – 3 000 mm

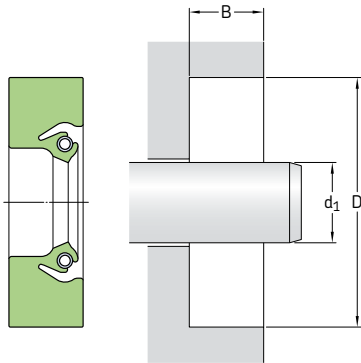


Tabela zawiera jedynie wybór dostępnych rozmiarów. W celu uzyskania informacji na temat pełnego zakresu wymiarowego skorzystaj z tabeli 20 na stronie 215.

Patrz strony 74 do 76 odnośnie wymagań dotyczących otworu oprawy.

Wymiary Średnica wału d_1	Średnica otworu D	Głębokość otworu B	Konstrukcja	Materiał wargi	Oznaczenie
mm			–	–	–
480	530	20	HS8	R	480×530×20 HS8 R
490	530	20	HS8	R	490×530×20 HS8 R
	540	25	HS8	R	490×540×25 HS8 R
	541	20,70	HS6	R	490×541×21 HS6 R
500	550	25	HS8	R	500×550×25 HS8 R
510	548	24,50	HS8	R	510×548×25 HS8 R
515	555	20	HS8	R	515×555×20 HS8 R
519	560	25	HS8	D	519×560×25 HS8 D
530	576	21	HS8	R	530×576×21 HS8 R
	580	20	HS8	R	530×580×20 HS8 R
	580	22	HS8	R	530×580×22 HS8 R
	580	25	HS8	R	530×580×25 HS8 R
550	590	20	HS8	R	550×590×20 HS8 R
556	610	25,40	HS7	R	556×610×25 HS7 R
560	604	20	HS8	R	560×604×20 HS8 R
590	640	25	HS8	R	590×640×25 HS8 R
600	640	20	HS8	R	600×640×20 HS8 R
615	665	24	HS8	R	615×665×24 HS8 R
620	670	22	HS8	D	620×670×22 HS8 D
625	676	19	HS8	D	625×676×19 HS8 D
630	670	20	HS8	R	630×670×20 HS8 R
650	700	20	HS8	R	650×700×20 HS8 R
690	730	20	HS8	R	690×730×20 HS8 R

Wymiary Średnica wału d ₁	Średnica otworu D	Głębokość otworu B	Konstrukcja	Materiał wargi	Oznaczenie
mm			-	-	-
700	750	20	HS8	R	700×750×20 HS8 R
	765	25	HS8	R	700×765×25 HS8 R
720	771,10	21	HS8	D	720×771×21 HS8 D
737	790	15,88	HS6	R	737×790×16 HS6 R
740	790	15,88	HS8	R	740×790×16 HS8 R
	790	25	HS8	R	740×790×25 HS8 R
760	800	20,60	HS8	R	760×800×21 HS8 R
	810	20,60	HS8	R	760×810×21 HS8 R
	820	17,50	HS8	R	760×820×18 HS8 R
780	820	18	HS8	R	780×820×18 HS8 R
800	850	25,40	HS8	R	800×850×25 HS8 R
810	860	20,65	HS7	R	810×860×21 HS7 R
840	892	18	HS6	R	840×892×18 HS6 R
850	900	22	HS8	R	850×900×22 HS8 R
865	911	18	HS8	R	865×911×18 HS8 R
867	920	15,88	HS6	R	867×920×16 HS6 R
870	920	15,88	HS8	R	870×920×16 HS8 R
910	966	17,86	HS6	R	910×966×18 HS6 R
925	975	22	HS8	D	925×975×22 HS8 D
930	982	22,23	HS6	R	930×982×22 HS6 R
1055	1100	25	HS8	D	1055×1100×25 HS8 D
1070	1120	20	HS6	R	1070×1120×20 HS6 R
1105	1151	17,50	HS8	R	1105×1151×18 HS8 R
1180	1230	20	HS6	R	1180×1230×20 HS6 R
1248	1298	20,70	HS8	R	1248×1298×21 HS8 R
1370	1420	19,83	HS8	H	1370×1420×20 HS8 H
1380	1420	18	HS8	R	1380×1420×18 HS8 R
	1725	20	HS8	R	1675×1725×20 HS8 R
1675	1725	20,62	HS8	D	1675×1725×21 HS8 D
	1860	20	HS8	R	1810×1860×20 HS8 R
1810	1860	20,62	HS8	D	1810×1860×21 HS8 D
	2900	20,63	HS8	D	2850×2900×21 HS8 D
2850	2900	20,63	HS8	D	2850×2900×21 HS8 D
2900	2959	17,33	HS6	R	2900×2959×17 HS6 R
3000	3050	20,63	HS8	D	3000×3050×21 HS8 D

Uszczelnienia promieniowe wałów – typ HS6, HS7 i HS8 – wymiary calowe d₁ 5.500 – 10.250 in.

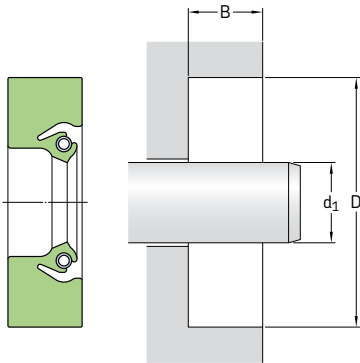


Tabela zawiera jedynie wybór dostępnych rozmiarów. W celu uzyskania informacji na temat pełnego zakresu wymiarowego skorzystaj z tabeli 20 na stronie 215.

Patrz strony 74 do 76 odnośnie wymagań dotyczących otworu oprawy.

Wymiary Średnica wału d ₁	Średnica otworu D	Głębokość otworu B	Konstrukcja	Materiał wargi	Oznaczenie
in./mm			–	–	–
5.500 139,70	6.500 165,10	0.500 12,70	HS8	V	597548
6.000 152,40	7.250 184,15	0.625 15,88	HS8	R	592986
	7.500 190,50	0.535 13,59	HS8	R	60037
6.300 160,00	7.874 200,00	0.596 15,14	HS8	D	595052
6.438 163,53	7.688 195,28	0.625 15,88	HS7	R	594760
7.000 177,80	8.000 203,20	0.500 12,70	HS8	D	70008
7.250 184,15	8.250 209,55	0.500 12,70	HS8	R	595012
	8.250 209,55	0.500 12,70	HS7	R	528377
7.625 193,68	8.875 225,43	0.625 15,88	HS8	R	595207
7.750 196,85	8.750 222,25	0.500 12,70	HS8	R	529601
8.000 203,20	9.000 228,60	0.625 15,88	HS8	V	594935
	9.250 234,95	0.625 15,88	HS8	R	592376
	10.000 254,00	0.750 19,05	HS7	R	590326
8.250 209,55	9.500 241,30	0.625 15,88	HS7	R	592180
	10.250 260,35	0.750 19,05	HS7	R	591929

Wymiary Średnica watu d ₁	Średnica otworu D	Głębokość otworu B	Konstrukcja	Materiał wargi	Oznaczenie
in./mm			-	-	-
8.500 215,90	9.500 241,30	0.500 12,70	HS8	V	594745
	10.000 254,00	0.625 15,88	HS8	R	594318
8.750 222,25	9.750 247,65	0.500 12,70	HS8	V	87440
	10.000 254,00	0.625 15,88	HS8	R	592627
	10.750 273,05	0.750 19,05	HS7	R	597553
8.938 227,03	9.938 254,43	0.625 15,88	HS7	R	595004
9.000 228,60	10.250 260,35	0.625 15,88	HS7	R	592581
	10.500 266,70	0.750 19,05	HS8	R	592600
	10.674 271,12	0.703 17,86	HS8	R	592779
9.250 234,95	11.250 285,75	0.625 15,88	HS7	R	593625
	11.250 285,75	0.750 19,05	HS8	R	592858
9.438 239,73	10.688 271,48	0.625 15,88	HS7	R	592126
9.500 241,30	11.000 279,40	0.625 15,88	HS8	R	531331
	11.500 292,10	0.625 15,88	HS8	R	597507
9.750 247,65	10.750 273,05	0.500 12,70	HS7	R	592988
	11.250 285,75	0.625 15,88	HS7	R	593385
9.938 252,43	11.188 284,18	0.625 15,88	HS8	R	594753
	11.438 290,53	0.750 19,05	HS8	R	592731
10.000 254,00	11.000 279,40	0.562 14,28	HS8	R	1000018
	11.250 285,75	0.625 15,88	HS7	R	1000117
	11.500 292,10	0.750 19,05	HS7	R	1000257
	12.000 304,80	0.625 15,88	HS7	R	1000527
	12.000 304,80	0.625 15,88	HS7	V	1000025
10.125 257,18	11.750 298,45	0.750 19,05	HS8	R	1012338
10.188 258,78	11.188 284,18	0.500 12,70	HS7	R	1019017
10.250 260,35	11.250 285,75	0.625 15,88	HS7	R	1025017
	12.000 304,80	0.625 15,88	HS8	R	1025368

Uszczelnienia promieniowe wałów – typ HS6, HS7 i HS8 – wymiary calowe d₁ 10.438 – 14.000 in.

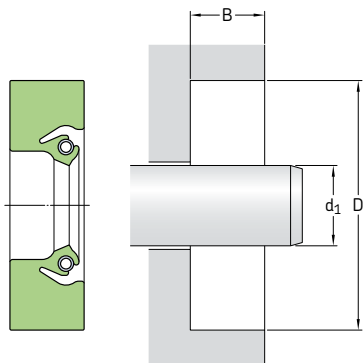


Tabela zawiera jedynie wybór dostępnych rozmiarów. W celu uzyskania informacji na temat pełnego zakresu wymiarowego skorzystaj z tabeli 20 na stronie 215.

Patrz strony 74 do 76 odnośnie wymagań dotyczących otworu oprawy.

Wymiary Średnica wału d ₁	Średnica otworu D	Głębokość otworu B	Konstrukcja	Materiał wargi	Oznaczenie
in./mm					
10.438 265,13	11.688 296,88	0.875 22,23	HS8	R	1043148
10.500 266,70	11.500 292,10	0.500 12,70	HS8	R	1050018
	12.000 304,80	0.750 19,05	HS8	R	1050258
	12.000 304,80	0.750 19,05	HS7	R	1050257
10.710 272,03	12.511 317,78	0.625 15,88	HS8	R	1071448
10.875 276,23	12.875 327,03	0.578 14,68	HS6	R	527099
11.000 279,40	12.000 304,80	0.625 15,88	HS7	R	1100027
	12.500 317,50	0.750 19,05	HS8	R	1100258
	12.500 317,50	0.750 19,05	HS7	R	1100257
	13.000 330,20	0.750 19,05	HS8	R	1100538
	12.375 314,33	0.625 15,88	HS8	R	1113118
11.125 282,58	12.375 314,33	0.625 15,88	HS8	R	1113118
11.250 285,75	12.750 323,85	0.750 19,05	HS7	R	1125257
11.375 288,93	12.375 314,33	0.500 12,70	HS7	R	1138017
11.422 290,12	12.922 328,22	0.750 19,05	HS7	R	1142257
11.500 292,10	12.500 317,50	0.500 12,70	HS8	R	1150018
	13.000 330,20	0.750 19,05	HS8	R	1150258
	13.000 330,20	0.750 19,05	HS8	R	1150258

Wymiary Średnica watu d ₁	Średnica otworu D	Głębokość otworu B	Konstrukcja	Materiał wargi	Oznaczenie
in./mm			-	-	-
11.750 298,45	13.250 336,55	0.750 19,05	HS7	R	1175257
11.875 301,63	13.125 333,38	0.625 15,88	HS8	R	1188118
12.000 304,80	13.000 330,20	0.500 12,70	HS8	D	1200028
	13.500 342,90	0.750 19,05	HS8	R	1200258
	14.000 355,60	0.813 20,65	HS8	R	1200558
12.375 314,33	13.875 352,43	0.750 19,05	HS7	R	1238257
12.500 317,50	13.500 342,90	0.500 12,70	HS8	R	1250018
	14.000 355,60	0.750 19,05	HS7	R	1250257
12.625 320,68	14.125 358,78	0.750 19,05	HS7	R	1263237
12.750 323,85	14.250 361,95	0.625 15,88	HS8	R	1275238
	14.250 361,95	0.750 19,05	HS7	R	1275257
13.000 330,20	14.500 368,30	0.625 15,88	HS7	R	1300237
	14.500 368,30	0.750 19,05	HS8	R	1300258
	15.000 381,00	0.750 19,05	HS8	R	1300548
13.125 333,38	15.125 384,18	0.750 19,05	HS8	R	592920
13.250 336,55	14.750 374,65	0.625 15,88	HS7	R	1325237
13.375 339,73	14.875 377,83	0.625 15,88	HS8	R	594057
13.500 342,90	15.000 381,00	0.750 19,05	HS8	R	1350258
	15.500 393,70	0.625 15,88	HS7	R	1350527
13.750 349,25	15.250 387,35	0.750 19,05	HS7	R	1375257
13.875 352,43	15.375 390,53	0.750 19,05	HS7	R	1388257
14.000 355,60	15.000 381,00	0.500 12,70	HS8	R	1400018
	15.500 393,70	0.750 19,05	HS8	R	1400258
	15.500 393,70	0.750 19,05	HS7	R	1400257
	15.500 393,70	0.750 19,05	HS8	V	594261
	16.000 406,40	0.813 20,65	HS7	R	1400557
	16.000 406,40	1.000 25,40	HS8	R	1400588

Uszczelnienia promieniowe wałów – typ HS6, HS7 i HS8 – wymiary calowe
d₁ 14.250 – 20.000 in.

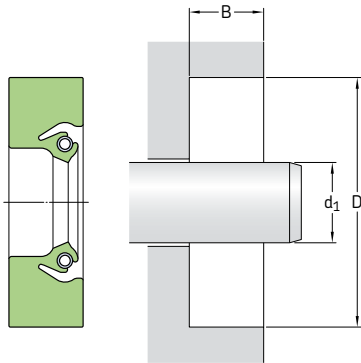


Tabela zawiera jedynie wybór dostępnych rozmiarów. W celu uzyskania informacji na temat pełnego zakresu wymiarowego skorzystaj z tabeli 20 na stronie 215.

Patrz strony 74 do 76 odnośnie wymagań dotyczących otworu oprawy.

Wymiary Średnica wału d ₁	Średnica otworu D	Głębokość otworu B	Konstrukcja	Materiał wargi	Oznaczenie
in./mm					
14.250 361,95	16.250 412,75	1.000 25,40	HS7	R	1425587
14.500 368,30	15.500 393,70	0.500 12,70	HS8	R	1450018
14.625 371,48	16.125 409,58	0.750 19,05	HS7	R	1463257
15.000 381,00	16.500 419,10	0.750 19,05	HS7	R	1500257
	17.000 431,80	0.813 20,65	HS8	R	1500558
15.250 387,35	16.625 422,28	0.500 12,70	HS8	R	1525158
	16.750 425,45	0.750 19,05	HS7	R	1525257
15.500 393,70	17.000 431,80	0.750 19,05	HS7	R	1550257
	17.500 444,50	0.813 20,65	HS7	R	1550557
	15.750 400,05	17.250 438,15	0.685 19,05	HS8	R
16.000 406,40	17.000 431,80	0.500 12,70	HS8	R	1600018
	17.000 431,80	0.500 12,70	HS8	D	1600019
	17.500 444,50	0.750 19,05	HS8	R	1600258
	18.000 457,20	0.750 19,05	HS8	R	1600578
	18.000 457,20	0.813 20,65	HS8	R	1600558
16.500 419,10	17.500 444,50	0.500 12,70	HS7	R	1650017
	18.500 469,90	0.813 20,65	HS7	R	1650557

Wymiary Średnica watu d ₁	Średnica otworu D	Głębokość otworu B	Konstrukcja	Materiał wargi	Oznaczenie
in./mm			-	-	-
16.750 425,45	18.250 463,55	0.750 19,05	HS7	R	1675257
16.875 428,63	18.375 466,73	0.500 12,70	HS7	R	1688217
17.500 444,50	19.500 495,30	1.000 25,40	HS7	R	1750587
17.716 449,99	19.716 500,79	0.813 20,65	HS7	R	1771557
17.750 450,85	19.750 501,65	0.813 20,65	HS7	R	1775557
18.000 457,20	19.000 482,60	0.500 12,70	HS8	R	1800018
	19.500 495,30	0.750 19,05	HS7	R	1800257
	20.000 508,00	0.813 20,65	HS8	R	1800558
18.250 463,55	19.750 501,65	0.750 19,05	HS7	R	1825257
	20.250 514,35	0.813 20,65	HS7	R	1825557
18.375 466,73	20.375 517,53	0.813 20,65	HS8	R	1838558
	20.500 520,70	0.875 22,23	HS8	R	1837608
18.500 469,90	20.000 508,00	0.750 19,05	HS8	D	1850248
	20.500 520,70	1.000 25,40	HS7	R	1850587
18.750 476,25	20.250 514,35	0.750 19,05	HS7	R	1875257
18.937 481,00	20.937 531,80	0.813 20,65	HS7	R	1894557
19.000 482,60	20.500 520,70	0.750 19,05	HS8	R	1900258
	21.000 533,40	0.813 20,65	HS7	R	1900557
19.500 495,30	21.500 546,10	0.813 20,65	HS7	R	1950557
	21.500 546,10	0.813 20,65	HS8	R	1950518
19.750 501,65	21.750 552,45	0.625 15,88	HS8	R	1975528
20.000 508,00	21.500 546,10	0.625 15,88	HS8	R	2000238
	21.500 546,10	0.750 19,05	HS8	R	2000258
	22.000 558,80	0.625 15,88	HS7	R	2000527
	22.000 558,80	1.000 25,40	HS7	R	2000587
	22.125 561,98	0.916 23,27	HS8	R	2000648
	22.125 561,98	0.916 23,27	HS8	D	2000649

Uszczelnienia promieniowe wałów – typ HS6, HS7 i HS8 – wymiary calowe
 d_1 20.500 – 33.125 in.

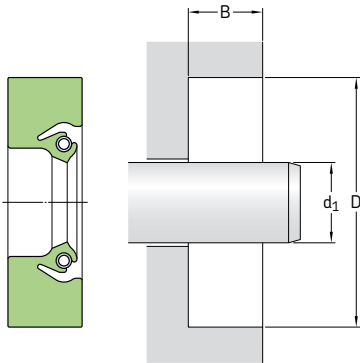


Tabela zawiera jedynie wybór dostępnych rozmiarów. W celu uzyskania informacji na temat pełnego zakresu wymiarowego skorzystaj z tabeli 20 na stronie 215.

Patrz strony 74 do 76 odnośnie wymagań dotyczących otworu oprawy.

Wymiary Średnica wału d_1	Średnica otworu D	Głębokość otworu B	Konstrukcja	Materiał wargi	Oznaczenie	
in./mm			–	–	–	
20.500 520,70	22.500 571,50	0.875 22,23	HS8	R	2050568	
20.625 523,88	22.625 574,68	0.813 20,65	HS7	R	2063557	
21.000 533,40	22.580 573,53	0.578 14,68	HS8	R	2100228	
	23.000 584,20	0.750 19,05	HS8	R	2100518	
	23.000 584,20	0.813 20,65	HS8	V	594201	
	23.000 584,20	0.813 20,65	HS7	R	2100557	
	22.000 558,80	23.500 596,90	0.750 19,05	HS7	R	2200257
		23.500 596,90	0.750 19,05	HS8	R	2200218
24.000 609,60		0.813 20,65	HS8	V	2200555	
24.000 609,60		0.813 20,65	HS8	D	2200558	
24.000 609,60		0.813 20,65	HS7	R	2200557	
22.250 565,15	24.250 615,95	0.813 20,65	HS7	R	2225557	
	22.500 571,50	24.500 622,30	0.813 20,65	HS7	R	2250557
22.638 575,00	24.638 625,80	0.750 19,00	HS8	D	2263548	
	22.750 577,85	24.750 628,65	0.813 20,65	HS7	R	2275557
22.875 581,03	24.875 631,83	0.813 20,65	HS7	R	2288557	

Wymiary Średnica watu d ₁	Średnica otworu D	Głębokość otworu B	Konstrukcja	Materiał wargi	Oznaczenie
in./mm			-	-	-
23.000 584,20	25,000 635,00	0.813 20,65	HS8	R	2300558
	25,000 635,00	0.813 20,65	HS8	D	2300559
23.208 589,48	25,208 640,28	0.813 20,65	HS8	R	2320558
23.750 603,25	25,750 654,05	0.813 20,65	HS8	R	2575558
24.000 609,60	25,500 647,70	0.750 19,05	HS8	R	2400258
	25,500 647,70	0.750 19,05	HS7	R	2400257
	26,000 660,40	1.000 25,40	HS8	D	2400598
24.500 622,30	26,000 660,40	0.750 19,05	HS7	R	2450257
25.000 635,00	26,500 673,10	0.750 19,05	HS7	D	2500247
	27,000 685,80	0.813 20,65	HS7	R	2500557
26.000 660,40	28,125 714,38	0.916 23,27	HS8	R	2600648
26.375 669,93	27,627 701,73	0.625 15,88	HS8	R	2637118
27.000 685,80	29,000 736,60	0.813 20,65	HS8	R	2700558
27.500 698,50	28,750 730,25	0.625 15,88	HS7	R	2750117
28.000 711,20	30,000 762,00	0.813 20,65	HS8	R	2800558
28.875 733,43	30,875 784,23	0.813 20,65	HS7	R	2888557
29.000 736,60	31,000 787,40	0.813 20,65	HS7	V	2900556
29.750 755,65	31,750 806,45	0.813 20,65	HS8	R	2975558
30.000 762,00	31,250 793,75	0.625 15,88	HS8	R	3000118
	32,000 812,80	1.000 25,40	HS8	H	3000519
30.750 781,05	31,750 806,45	0.500 12,70	HS7	R	3075017
32.375 822,33	34,375 873,13	1.000 25,40	HS8	H	3237519
32.500 825,50	34,500 876,30	0.916 23,27	HS7	R	3250577
33.125 841,38	35,125 892,18	0.813 20,65	HS8	R	3312558

Uszczelnienia promieniowe wałów – typ HS6, HS7 i HS8 – wymiary calowe d₁ 34.500 – 171.900 in.

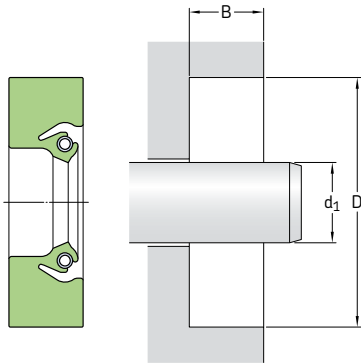


Tabela zawiera jedynie wybór dostępnych rozmiarów. W celu uzyskania informacji na temat pełnego zakresu wymiarowego skorzystaj z tabeli 20 na stronie 215.

Patrz strony 74 do 76 odnośnie wymagań dotyczących otworu oprawy.

Wymiary Średnica wału d ₁	Średnica otworu D	Głębokość otworu B	Konstrukcja	Materiał wargi	Oznaczenie
in./mm			–	–	–
34.500 876,30	36.500 927,10	0.813 20,65	HS7	R	3450557
38.000 965,20	40.000 1 016,00	0.813 20,65	HS7	R	3800557
38.500 977,90	40.500 1 028,70	0.813 20,65	HS7	R	3850557
40.250 1 022,35	41.750 1 060,45	0.750 19,05	HS8	R	4025258
48.000 1 219,20	50.000 1 270,00	0.813 20,65	HS8	R	4800518
51.000 1 295,40	53.000 1 346,20	0.813 20,65	HS8	R	5100558
53.000 1 346,20	54.875 1 393,83	0.813 20,65	HS8	R	5300488
54.000 1 371,60	56.000 1 422,40	0.813 20,65	HS7	R	5400557
58.500 1 485,90	60.500 1 536,70	0.813 20,65	HS8	R	5850518
60.250 1 530,35	62.313 1 582,75	0.750 19,05	HS8	R	531572
62.598 1 589,99	64.598 1 640,79	0.813 20,65	HS7	R	6259557
69.000 1 752,60	71.000 1 803,40	0.813 20,65	HS8	R	6900558
72.500 1 841,50	74.500 1 892,30	0.813 20,65	HS8	R	7250558
75.000 1 905,00	77.000 1 955,80	0.815 20,70	HS8	R	7500518

Wymiary Średnica wału d ₁	Średnica otworu D	Głębokość otworu B	Konstrukcja	Materiał wargi	Oznaczenie
in./mm			-	-	-
76.000 1 930,40	78.000 1 981,20	0.813 20,65	HS8	R	594316
81.000 2 057,40	83.000 2 108,20	0.813 20,65	HS8	R	8100558
87.750 2 228,85	89.750 2 279,65	0.813 20,65	HS8	R	8775558
94.750 2 406,65	97.000 2 463,80	0.688 17,48	HS8	R	9475658
98.625 2 505,08	100.625 2 555,88	0.813 20,65	HS8	R	9862568
106.000 2 692,40	107.000 2 717,80	0.500 12,70	HS8	R	594926
125.000 3 175,00	126.250 3 206,75	0.625 15,88	HS8	R	595208
171.900 4 366,26	173.876 4 416,45	0.813 20,65	HS8	R	595214

2.25



Uszczelnienia kasetowe

Informacje ogólne	322
Cechy konstrukcyjne	323
Testowanie	323
Montaż	323
Uszczelnienia typu SKF Mudblock konstrukcje MUD5 i MUD7	324

Uszczelnienia kasetowe

Informacje ogólne

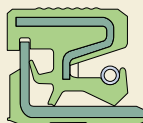
Konstrukcja uszczelnień kasetowych typu SKF Mudblock została zoptymalizowana, aby zapewnić doskonałe utrzymywanie smaru plastycznego lub oleju i optymalną ochronę przed wniknięciem płynnych lub stałych zanieczyszczeń (→ **ilustr. 1**). Uszczelnienia są produkowane na specjalne zamówienie, aby spełnić specyficzne wymagania określonej aplikacji.

Uszczelnienia typu SKF Mudblock są szeroko stosowane w aplikacjach kół, takich jak osie przednie i tylne np.

- traktorów
- maszyn rolniczych
- maszyn budowlanych
- sprzętu stosowanego w leśnictwie
- terenowych samochodów ciężarowych

Ilustr. 1

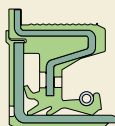
Konstrukcje uszczelnień typu SKF Mudblock do aplikacji smarowanych olejem



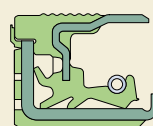
MUD1



MUD2

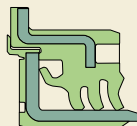


MUD4

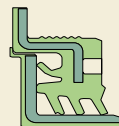


MUD5

Konstrukcje uszczelnień typu SKF Mudblock do aplikacji smarowanych smarem plastycznym



MUD3



MUD6



MUD7

Cechy konstrukcyjne

Wszystkie uszczelnienia typu SKF Mudblock są zaprojektowane ze zintegrowaną tuleją osadzoną na wale oraz z kauczukową powierzchnią wewnętrzną, ale mogą mieć jedną z wielu konfiguracji wargi uszczelniającej i wargi dodatkowej. Materiałem elastomerowym jest zwykle kauczuk nitylowy, ale uszczelnienia są dostępne w innych wykonaniach materiałowych w tym z kauczuku fluorowego, uwodornionego kauczuku nitylowego lub z kauczuku akrylowego, w celu spełnienia wymagań różnorodnych warunków pracy. Bliższe informacje znajdują się w rozdziale *Materiały na wargi uszczelniające*, rozpoczynającym się na **stronie 30**.

Testowanie

SKF przeprowadza testy uszczelnień typu SKF Mudblock w komorach klimatycznych w swoich światowych ośrodkach badawczych w USA, Europie i Azji. Badania obejmują zarówno własne testy SKF jak i testy zgodne ze specyfikacją klienta. Uszczelnienia typu SKF Mudblock są projektowane przy użyciu analizy elementów skończonych (FEA) w celu uzyskania optymalnego rozwiązania konstrukcyjnego. Analiza elementów skończonych ocenia:

- wielkość naprężenia/odkształcenia wargi uszczelniającej, gdy zostanie ona zdeformowana
- siły docisku wargi uszczelniającej
- ciśnienie powodujące podniesienie wargi uszczelniającej
- przemieszczenie warg
- modelowane złożenie uszczelnienia i tulei

Montaż

Prawidłowy montaż uszczelnień typu SKF Mudblock jest istotny dla ich optymalnego funkcjonowania. Skontaktuj się z SKF w celu uzyskania informacji odnośnie konstrukcji narzędzi montażowych przeznaczonych do zakładania uszczelnień typu SKF Mudblock.

Uszczelnienia typu SKF Mudblock konstrukcje MUD5 i MUD7

Uszczelnienia typu SKF Mudblock konstrukcji MUD5 i MUD7 są nową generacją zespołów uszczelniających do promieniowego uszczelnienia wałów stworzoną specjalnie do wymagających zastosowań, które działają w surowych warunkach otoczenia lub w trudnych warunkach roboczych.

Uszczelnienia typu SKF Mudblock MUD5 (→ **ilustr. 2**) są przeznaczone do aplikacji smarowanych olejem i charakteryzują się następującymi właściwościami:

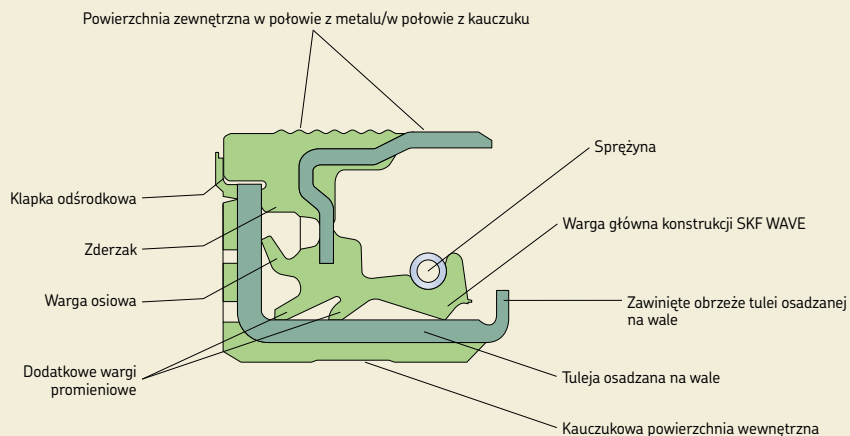
- powierzchnia zewnętrzna w połowie z metalu/w połowie z kauczuku zapewniająca niezawodne utrzymywanie uszczelnienia w otworze oprawy a także większą skuteczność uszczelnienia
- warga główna konstrukcji SKF WAVE dociskana sprężyną zaciskową o dwukierunkowym działaniu pompującym
- wargi osiowe i dodatkowe wargi promieniowe chroniące przed zanieczyszczeniami
- zintegrowana tuleja osadzana na wale, z zwinitym obrzeżem dla osiągnięcia niezawodnego, scalonego rozwiązania, w celu ułatwienia montażu i zabezpieczenia warg przed uszkodzeniem podczas transportu, przenoszenia i montażu
- kłapka odśrodkowa do odrzucania zanieczyszczeń
- zderzak utrzymujący względną pozycję między uszczelnieniem a tuleją oraz działający jako bariera przeciw zanieczyszczeniom
- pokryta kauczukiem powierzchnia wewnętrzna dla uzyskania wysokiej skuteczności uszczelnienia i łatwego montażu

Uszczelnienia typu SKF Mudblock MUD7 (→ **ilustr. 3**) są zaprojektowane do zastosowań, gdzie występuje smarowanie smarem plastycznym i posiadają następujące właściwości:

- powierzchnia zewnętrzna w połowie z metalu/w połowie z kauczuku zapewniająca niezawodne utrzymywanie uszczelnienia w otworze oprawy a także większą skuteczność uszczelnienia
- pokryta kauczukiem powierzchnia wewnętrzna dla uzyskania wysokiej skuteczności uszczelnienia i łatwego montażu
- zintegrowana tuleja osadzana na wale
- warga o opatentowanej przez SKF konstrukcji dla uzyskania wyższej trwałości eksploatacyjnej łożyska
- zderzak utrzymujący względną pozycję między uszczelnieniem a tuleją oraz działający jako bariera przeciw zanieczyszczeniom
- dodatkowe wargi promieniowe chroniące przed zanieczyszczeniami

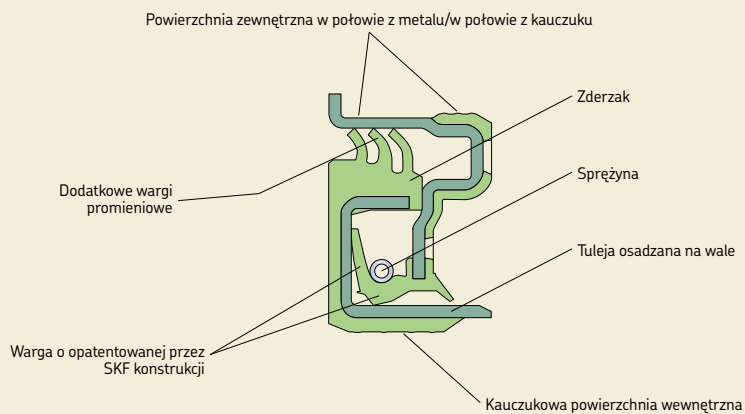
Warga o opatentowanej przez SKF konstrukcji ma specjalną geometrię łączącą dociskaną sprężyną zaciskową wargę promieniową oraz wargę osiową. Ta konstrukcja umożliwi przejście przez wargę nadciśnienia występującego w węźle łożyskowym. Dzięki temu łożysko może pracować z niższą temperaturą, czego efektem będzie jego wyższa trwałość eksploatacyjna.

Uszczelnienie typu SKF Mudblock MUD5



3

Uszczelnienie typu SKF Mudblock MUD7





Tuleje regeneracyjne

Informacje ogólne	328
SKF SPEEDI-SLEEVE	329
Właściwości	329
Zakres wymiarowy	329
SKF SPEEDI-SLEEVE Gold	330
Wyniki testów	330
Dobór właściwego rozmiaru	330
Montaż tulei SKF SPEEDI-SLEEVE	331
Zdejmowanie tulei SKF SPEEDI-SLEEVE	333
4.1 Tabele produktów: Tuleje SKF SPEEDI-SLEEVE	334
Tuleje regeneracyjne do ciężkich zastosowań przemysłowych (LDSL)	356
Informacje ogólne	356
Konstrukcje i właściwości	357
Sposoby użycia tulei LDSLV	358
Montaż	358
Zdejmowanie	358
4.2 Tabele produktów: Tuleje LDSLV3 i LDSLV4	360

Tuleje regeneracyjne

Informacje ogólne

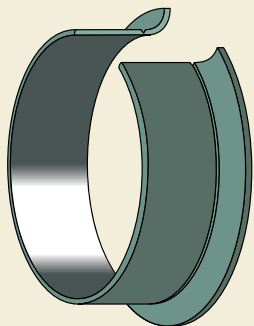
Aby uszczelnienia promieniowe wałów mogły skutecznie działać, muszą stykać się z gładką, okrągłą powierzchnią – powierzchnią współpracującą z uszczelnieniem. Gdy powierzchnia współpracująca z uszczelnieniem ulegnie zużyciu, uszczelnienie przestaje wypełniać swoją funkcję, którą jest zatrzymywanie środka smarnego i ochrona przed zanieczyszczeniami.

Powierzchnia współpracująca z uszczelnieniem zostaje zarysowana zazwyczaj wtedy, gdy pod wargami uszczelniającymi uwięźnie cząstka zanieczyszczenia, która następnie wyciera ślad na wale, gdy wał się obraca. Im dłużej to trwa, tym więcej cząstek przenika przez uszczelnienie lub zostaje pod nim zakleszczonych, skuteczność uszczelnienia ulega pogorszeniu, co ostatecznie prowadzi do awarii elementu, który uszczelnienie miało chronić. Do usunięcia problemu konieczna jest naprawa powierzchni wału, gdyż sama wymiana uszczelnienia może nie być wystarczająca. Naprawa wymaga zazwyczaj demontażu maszyny, w celu wymiany wału na nowy lub dokonania przeszlifowania powierzchni na wale współpracującej z uszczelnieniem, aby była zgodna z wymaganiami.

SKF SPEEDI-SLEEVE (→ **ilustr. 1**) jest sprawdzonym rozwiązaniem problemów ze zużytymi wałami, które nie wymaga zdemontowania wału lub stosowania uszczelnienia innego rozmiaru, a równocześnie zapewnia doskonałą powierzchnię współpracującą z uszczelnieniem. Obecnie SKF stworzył nową generację tulei regeneracyjnych SKF SPEEDI-SLEEVE o właściwościach umożliwiających jeszcze skuteczniejsze funkcjonowanie systemu uszczelniającego. Używając tulei SKF SPEEDI-SLEEVE, w połączeniu z uszczelnieniem promieniowym wału SKF, klienci będą odnosić korzyści z większej trwałości systemu uszczelniającego. To umożliwi bardziej stabilne planowanie utrzymania ruchu przy lepszej przewidywalności trwałości eksploatacyjnej systemu. Tuleje SKF SPEEDI-SLEEVE są dostępne na wały o średnicy do około 203 mm (8 in.). W przypadku wałów o większych średnicach, SKF oferuje tuleje regeneracyjne do ciężkich zastosowań przemysłowych, LDSLV3 i LDSLV4 (→ **ilustr. 2 i 3**). Patrz **strona 352** odnośnie informacji na temat konstrukcji tulei LDSLV.

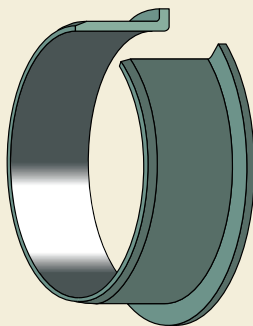
ilustr. 1

SKF SPEEDI-SLEEVE



ilustr. 2

Tuleja regeneracyjna LDSLV3



SKF SPEEDI-SLEEVE

Ta cienkościenna tuleja [0,28 mm (0.011 in.)], opracowana przez SKF, jest po prostu nasuwana na zużyty odcinek wału, aby uzyskać optymalną powierzchnię współpracującą z uszczelnieniem promieniowym wału.

Nie trzeba demontować wału ani go obrabiać, co pozwala zminimalizować czas kosztownych przestoju. Ponieważ można użyć uszczelnień tego samego rozmiaru co oryginalne, nie ma konieczności szukania innych uszczelnień ani utrzymywania zapasów różnych rozmiarów uszczelnień.

Nie jest potrzebne żadne specjalne wyposażenie, ponieważ narzędzie do montażu jest dostarczane razem z tuleją. Do montażu wystarczy tylko pobijak i kombinerki.

Właściwości

Do wytwarzania tulei SKF SPEEDI-SLEEVE nowej generacji jest stosowana opracowana przez SKF stal nierdzewna oraz specjalny proces produkcji, czego efektem jest zoptymalizowana powierzchnia współpracująca z uszczelnieniem, która minimalizuje zużycie zarówno tulei jak i wargi uszczelniającej. Materiał daje tulei większą wytrzymałość oraz doskonałą plastyczność. Niedostrzegalne zagłębienia smarowe umożliwiają utrzymywanie się środka smarnego na tulei a dzięki temu uniknięcie pracy wargi uszczelniającej na sucho i jej nadmiernego zużycia. Powierzchnia styku jest odporna na zużycie i obrobiona skrawaniem w celu zminimalizowania kierunkowości ($0^\circ \pm 0,05$), uzyskiwana gładkość powierzchni wynosi R_a 0,25 do 0,5 μm (10 do

20 μm). W rzeczywistości często jest to lepsza powierzchnia współpracująca uszczelnienia niż uzyskiwana na wale.

W celu uproszczenia montażu tuleja SKF SPEEDI-SLEEVE jest wyposażona w kołnierz, który można usunąć (\rightarrow ilustr. 4). Kołnierz bardzo często może zostać pozostawiony, ale w aplikacjach, gdzie mógłby kolidować z innymi elementami systemu, powinien zostać zdjęty, aby nie powodował tarcia i cząstek pochodzących ze zużycia. Kołnierz należy usunąć także w zastosowaniach, gdzie mógłby ograniczać dopływ środka smarnego do uszczelnienia. Pozostawiony kołnierz powodowałby zmniejszenie efektu chłodzącego wywołwanego przez środek smarny, czego efektem byłby wzrost temperatury pod wargą i przedwczesne starzenie materiału uszczelnienia.

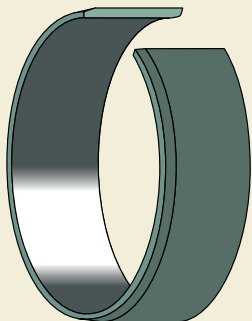
Jeśli kołnierz ma zostać usunięty, powinien przed montażem zostać nacięty w jednym miejscu od średnicy zewnętrznej do promienia. Po założeniu tulei kołnierz może zostać uchwycony, skrócony w spiralę i oderwany za pomocą kombinerek z długimi szczękami.

Zakres wymiarowy

Standardowy zakres wymiarowy obejmuje tuleje na średnice wału od 11,99 do 203,33 mm (0.472 do 8 in.). W przypadku odpowiedniej wielkości zamówienia mogą zostać wyprodukowane rozmiary niestandardowe. Każda tuleja pasuje do określonego zakresu wałów, zazwyczaj powyżej i poniżej nominalnej średnicy wału. Daje to pewną elastyczność i umożliwia dostosowanie się do rzeczywistych odchyłek od nominalnego rozmiaru wału.

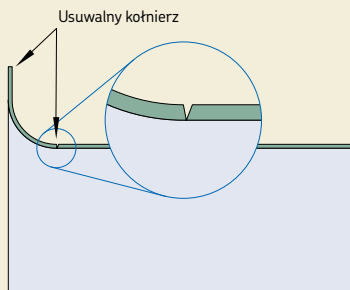
Ilustr. 3

Tuleja regeneracyjna LDSLV4



Ilustr. 4

Usuwalny kołnierz tulei SKF SPEEDI-SLEEVE



SKF SPEEDI-SLEEVE Gold

Nowa generacja tulei SKF SPEEDI-SLEEVE jest także dostępna w wersji Gold, zaprojektowanej do aplikacji narażonych na bardzo wysokie zużycie ściernie. Cienka warstwa metalu nałożona na podłoże ze stali nierdzewnej nadaje złoty kolor i znacznie zwiększa trwałość tulei. Nadal można stosować uszczelnienia o oryginalnym rozmiarze. Tuleja SKF SPEEDI-SLEEVE Gold jest szczególnie skuteczna w środowiskach, gdzie występują zanieczyszczenia ściernie, zwłaszcza, gdy jest używana w połączeniu z uszczelnieniem wykonanym z kauczuku fluorowego SKF, SKF Duralife.

Wyniki testów

Produkty poprzedniej i nowej generacji SKF SPEEDI-SLEEVE zostały poddane testom na odporność na ścieranie przy użyciu zarówno grubo jak i drobnoziarnistego pyłu. Trwające 500 godzin badanie w zanieczyszczonym środowisku (→ **wykreś 1**) wykazało, że w porównaniu do poprzedniej generacji tulei, produkty SKF SPEEDI-SLEEVE nowej generacji uległy zużyciu ściernemu mniejszemu 1,5 raza i dalej pracowały skutecznie.

W celu sprawdzenia efektywności działania systemu uszczelniającego przeprowadzono test trwałości trwający 2 000 godzin (→ **wykreś 2**) stosując tuleje poprzedniej i nowej generacji SKF SPEEDI-SLEEVE oraz uszczelnienia typu SKF WAVE wykonane z kauczuku fluorowego SKF, materiału SKF Duralife. Wyniki testów pokazały, że tuleje SKF SPEEDI-SLEEVE nowej generacji spowodowały zmniejszenie zużycia wargi uszczelniającej i rozrzutu stopnia zużycia o około 30% w porównaniu do tulei poprzedniej generacji i były dwukrotnie lepsze niż powierzchnia chromowana. To zmniejszenie poprawia niezawodność systemu uszczelniającego a także przewidywalność jego trwałości eksploatacyjnej.

Oba testy przeprowadzono w tych samych warunkach roboczych:

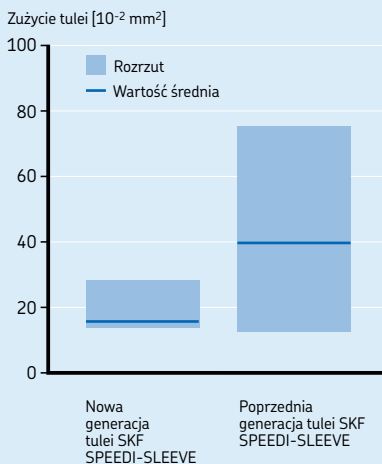
- w temperaturach do 110 °C (225 °F)
- przy prędkościach liniowych wału do 8,6 m/s (1 700 ft/min)

W innych testach stwierdzono, że mimo ciągłego natryskiwania wodą z solą w temperaturze 35 °C (95 °F) nie wystąpiły żadne ślady korozji nawet po 600 godzinach. To optymalne działanie jest możliwe dzięki zastosowaniu tulei SKF SPEEDI-SLEEVE nowej generacji.

Wykreś 1

Test zużycia tulei SKF SPEEDI-SLEEVE

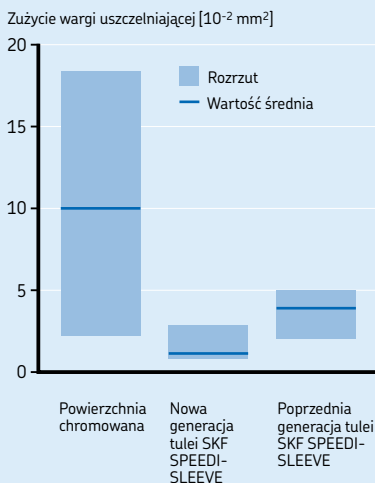
Materiał ścierny, test zatrzymany po 500 godzinach



Wykreś 2

Test zużycia wargi uszczelniającej

Uszczelnienia wykonane z kauczuku fluorowego, test zatrzymany po 2000 godzin



Dobór właściwego rozmiaru

W celu określenia odpowiedniego rozmiaru tulei trzeba najpierw dokładnie oczyścić wał. Następnie należy zmierzyć średnicę nieuszkodzonego odcinka powierzchni współpracującej z uszczelnieniem w przynajmniej trzech różnych płaszczyznach. Średnia arytmetyczna tych pomiarów określa rozmiar tulei SKF SPEEDI-SLEEVE. Jeśli wartość leży w dozwolonym zakresie podanym w tabeli produktów dla średnicy wału d_1 , tuleja SKF SPEEDI-SLEEVE będzie miała wystarczająco ciasne pasowanie na wale i nie będzie wymagała klejenia.

Jeśli w tabeli produktów nie jest podana żadna tuleja dla obliczonej średnicy, należy obrobić wał, aby uzyskać odpowiedni wymiar. Oznacza to także, że będzie wymagane uszczelnienie w nowym rozmiarze. Jeśli wielkość produkcji będzie wystarczająco duża, SKF może zaoferować tuleje SKF SPEEDI-SLEEVE o wymiarze specjalnym lub inne tuleje regeneracyjne.

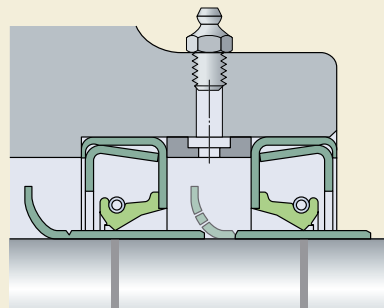
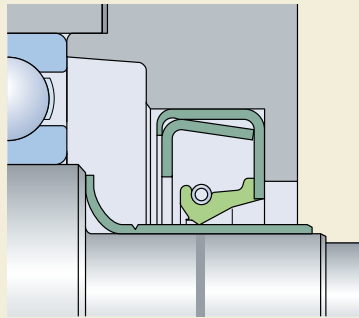
Montaż tulei SKF SPEEDI-SLEEVE

Wszystkie rodzaje tulei SKF SPEEDI-SLEEVE są zakładane w ten sam sposób. Chociaż montaż jest prosty, należy zachować odpowiednią staranność, aby osiągnąć jak najlepsze efekty. Ponieważ ta cienkościenna tuleja jest pasowana z wciskiem, jakiegokolwiek nierówności na powierzchni wału mogą odbić się na powierzchni tulei, powodując nieszczelność uszczelnienia. Dlatego przed montażem należy starannie oczyścić powierzchnię współpracującą z uszczelnieniem na wale oraz usunąć pilnikiem wszystkie zadziory lub nierówności. Głębokie rowki i rysy powstałe wskutek ścierania lub bardzo chropowate powierzchnie należy przygotować stosując odpowiedni wypełniacz epoksydowy ze sproszkowanym metalem. Tuleja musi zostać nałożona na wał, zanim wypełniacz stwardnieje.

Tulei SKF SPEEDI-SLEEVE nie wolno umieszczać na rowkach klinowych, otworach poprzecznych, wypustach lub gwintach na wale, gdyż spowoduje to odkształcenie tulei, a uszczelnienie nie będzie w stanie dostosowywać się do nowego kształtu powierzchni współpracującej, gdy wał będzie się obracał.

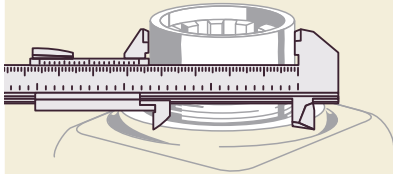
Tuleje SKF SPEEDI-SLEEVE nie powinny być nigdy podgrzewane przed montażem. Ciepło spowoduje rozszerzenie tulei, ale gdy tuleja ostygnie, może nie skurczyć się do swego oryginalnego

Sposoby osadzenia tulei SKF SPEEDI-SLEEVE

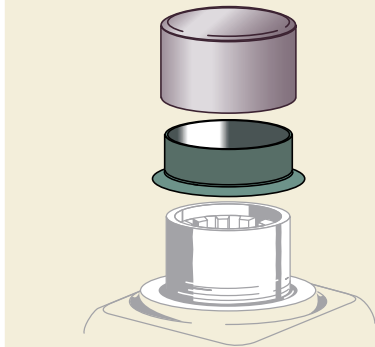


rozmiaru, czego skutkiem będzie jej luźne pasowanie na wale. Patrz **ilustr. 5** odnośnie różnych sposobów osadzenia tulei SKF SPEEDI-SLEEVE.

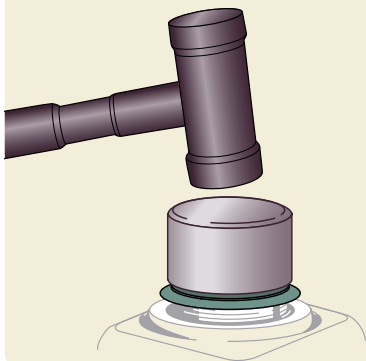
ilustr. 6



ilustr. 7



ilustr. 8



Procedura montażu

- 1 Oczyszczyć powierzchnię współpracującą z uszczelnieniem na wale. Usuń pilnikiem wszystkie zadziory lub nierówności i upewnij się, że tuleja nie zostanie osadzona na rowkach klinowych, otworach poprzecznych, wypustkach itp.
- 2 Zmierz średnicę tam, gdzie zostanie umieszczona tuleja, na nieużytej części wału (→ **ilustr. 6**). Zmierz w trzech pozycjach i uśrednij pomiary, aby upewnić się, że wał mieści się w zalecanych wymiarach. Jeśli średnia średnica mieści się w zakresie dla danego rozmiaru tulei, pasowanie ciasne tulei będzie wystarczająco silne, aby się ona nie zsuwała i nie obracała, bez konieczności stosowania klejenia tulei.
- 3 Określ położenie, gdzie należy umieścić tuleję, aby zakryć miejsce zużyte na wale przez uszczelnienie. Zmierz dokładnie odległość lub zaznacz miejsce na powierzchni wału. Tuleja musi być umieszczona na zużytym odcinku, a nie tylko być dopchnięta do oporu lub być na równo z końcem wału.
- 4 Płytke rowki na wale nie wymagają wypełniania. Na wewnętrzną powierzchnię tulei można opcjonalnie nałożyć cienką warstwę nietwardniejącego szczeliwa. Usuń szczeliwo, które przejdzie na wał lub zewnętrzną powierzchnię tulei.
- 5 Jeśli wał jest głęboko zarysowany, wypełnij rowek stosując odpowiedni wypełniacz epoksydowy ze sproszkowanym metalem. Tuleję należy zamontować, zanim wypełniacz stwardnieje, aby mogła zgarnąć jego ewentualny nadmiar. Usuń pozostały wypełniacz z zewnętrznej powierzchni tulei.
- 6 Należy pamiętać, aby nie podgrzewać tulei SKF SPEEDI-SLEEVE przed montażem.
- 7 Jeśli kołnierz tulei ma zostać usunięty po montażu, natnij go w jednym miejscu od średnicy zewnętrznej do promienia. Tuleję nasuwa się na wał, zaczynając od strony z kołnierzem. Następnie umieść na tulei narzędzie montażowe (→ **ilustr. 7**).

- 8 Delikatnie stukając w środek narzędzia montażowego, przesuwaj tuleję, aż przykryje ona zużyta powierzchnię wału (→ilustr. 8). Jeśli narzędzie montażowe jest zbyt krótkie, można użyć kawałka rury lub tulei z powierzchnią czołową prostopadłą do osi i pozbawioną zadziorów. Średnica wewnętrzna tej rury musi być taka sama jak narzędzia montażowego. Uważaj, aby nie zarysować precyzyjnie szlifowanej powierzchni zewnętrznej tulei.
- 9 Tuleja SKF SPEEDI-SLEEVE powinna być zawsze zamontowana w taki sposób, aby jej zewnętrzna krawędź była osadzona na pełnej średnicy wału. Nie może ona znajdować się w obszarze sfazowania wału lub poza nim, gdyż ostra krawędź prawdopodobnie przetnie wargę uszczelniającą podczas zakładania uszczelnienia.
- 10 Jeśli kołnierz został nacięty w celu jego usunięcia, użyj kombinerek z długimi szczękami, aby uchwycić kołnierz i skrócić go w spiralę, uważając, aby nie oderwać końca tulei od wału, ponieważ pozostawiłoby to poszarpaną krawędź. Zdejmując kołnierz, należy zachować odpowiednią ostrożność, aby nie uszkodzić zewnętrznej powierzchni tulei.
- 11 Po zamontowaniu tulei sprawdź ponownie, czy nie ma na niej żadnych zadziorów, które mogłyby uszkodzić uszczelnienie.
- 12 Przed założeniem uszczelnienia posmaruj tuleję środkiem używanym do smarowania układu.
- 13 Przejdź do montażu uszczelnienia.

Zdejmowanie tulei SKF SPEEDI-SLEEVE

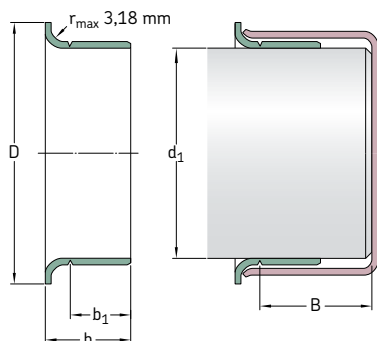
Tuleję SKF SPEEDI-SLEEVE można zdjąć, podgrzewając ją elektryczną dmuchawą grzejną. Pod wpływem ciepła rozszerzy się na tyle, że będzie ją można łatwo zsunąć z wału, nie powodując jego uszkodzeń.

Alternatywnie tuleję może też zdemontować przy pomocy dowolnego z podanych poniżej sposobów, zawsze uważając, aby nie uszkodzić powierzchni wału:

- przez zerwanie naprężenia pasowania ciasnego, uderzając małym młotkiem przez całą szerokość tulei
- przecinając tuleję przecinakiem
- przy użyciu szczypec do cięcia drutu, rozporczyając od kołnierza lub w jego pobliżu i wykonując ruchy skręcające

Po zdjęciu tulei SKF SPEEDI-SLEEVE nie można jej użyć ponownie.

Tuleje SKF SPEEDI-SLEEVE – wymiary metryczne (przeliczone z wymiarów calowych)
d₁ 11,99 – 35,99 mm



Wszystkie tuleje wymienione w tabeli produktów mogą zostać wyprodukowane zarówno w wersji standardowej jak i Gold.

Zakres średnicy wału		Wymiary nominalne					Oznaczenie
d ₁ min.	maks.	d ₁	D ±1,6	b ₁ ±0,8	b ±0,8	B ¹⁾	
mm		mm					–
11,99	12,07	11,99	15,49	5,99	8,41	47,63	99049
12,65	12,75	12,70	15,49	6,35	8,74	50,80	99050
13,89	14,00	14,00	19,05	6,35	9,93	46,51	99055
14,22	14,38	14,30	19,05	6,35	9,93	46,51	99056
14,96	15,06	15,01	19,05	5,00	8,99	47,29	99059
15,82	15,93	15,88	19,05	7,95	10,31	50,80	99810 ²⁾
		15,88	19,05	7,95	10,31	50,80	99062
15,90	16,00	16,00	18,24	7,95	11,13	50,80	99058
16,94	17,04	16,99	22,23	8,00	11,00	50,80	99068
17,32	17,42	17,37	22,86	7,95	11,13	50,80	99060
17,88	18,01	18,01	24,43	8,00	11,00	46,00	99082
19,00	19,10	19,05	24,00	7,95	11,13	50,80	99811 ²⁾
		19,05	24,00	7,95	11,13	50,80	99076
19,28	19,33	19,30	23,83	7,95	11,13	50,80	99081
19,81	19,91	19,84	23,75	7,95	11,13	50,80	99080
19,94	20,04	19,99	23,62	8,00	11,00	50,80	99078
20,62	20,70	20,65	30,18	9,53	14,30	76,20	99083
21,77	21,87	21,82	29,34	6,35	9,53	50,80	99086
21,87	22,00	22,00	30,18	6,58	9,12	47,14	99084
		22,00	30,18	8,00	11,99	46,02	99085
22,17	22,28	22,23	27,79	7,95	11,13	50,80	99812 ²⁾
		22,23	27,79	7,95	11,13	50,80	99087

¹⁾ Maksymalna odległość rowka tulei od końca wału, jaką można uzyskać, gdy stosowane jest narzędzie montażowe dostarczane razem z tuleją

²⁾ SKF SPEEDI-SLEEVE Gold

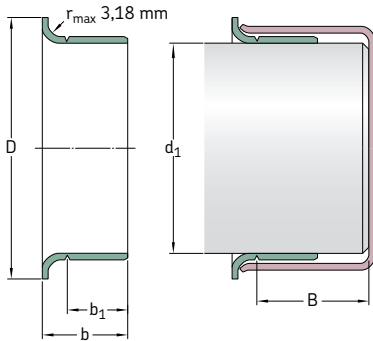
Zakres średnicy wału		Wymiary nominalne					Oznaczenie
d ₁ min.	maks.	d ₁	D ±1,6	b ₁ ±0,8	b ±0,8	B ¹⁾	
mm		mm					–
23,06	23,16	23,11	30,94	7,95	11,13	46,91	99860 ²⁾
		23,11	30,94	7,95	11,13	46,91	99091
23,88	24,00	24,00	28,70	7,95	11,13	50,80	99092
24,54	24,64	24,61	28,70	7,95	11,13	50,80	99094
		24,61	28,70	15,88	18,26	50,80	99096
24,94	25,04	24,99	33,02	7,95	11,00	50,80	99813 ²⁾
		24,99	33,02	7,95	11,00	50,80	99098
25,35	25,45	25,40	30,96	7,95	11,13	50,80	99814 ²⁾
		25,40	30,96	7,95	11,13	50,80	99868
25,88	26,01	26,01	33,35	8,00	11,99	46,05	99103
26,92	27,03	27,00	33,53	7,95	11,13	46,81	99815 ²⁾
		27,00	33,53	7,95	11,13	46,81	99106
27,61	27,71	27,66	35,71	7,95	11,13	15,88	99108
27,94	28,04	27,99	34,93	9,53	12,70	46,81	99866 ³⁾
		27,99	34,93	9,53	12,70	46,81	99111
28,52	28,63	28,58	38,10	7,95	11,13	17,48	99816 ²⁾
		28,58	38,10	7,95	11,13	17,48	99112
		28,58	38,10	9,53	12,70	17,48	99116
29,31	29,41	29,36	34,29	9,53	12,70	17,48	99865 ³⁾
		29,36	34,29	9,53	12,70	17,48	99120
29,79	29,92	29,85	35,56	7,95	11,13	17,48	99122
29,95	30,07	30,00	35,56	8,00	11,00	17,48	99114
30,10	30,23	30,18	35,56	7,95	11,13	17,48	99118
30,89	31,04	30,96	39,70	7,95	11,00	15,88	99123
31,42	31,57	31,50	39,12	8,00	11,13	17,48	99141
31,67	31,83	31,75	38,10	7,95	11,13	17,48	99817 ²⁾
		31,75	38,10	7,95	11,13	17,48	99125
31,93	32,08	32,00	38,10	8,00	11,13	17,48	99128
32,94	33,05	32,99	40,49	15,01	18,01	25,40	99121
33,22	33,38	33,35	40,64	6,35	9,53	20,65	99129
33,27	33,43	33,35	40,49	12,70	15,88	20,65	99818 ²⁾
		33,35	40,49	12,70	15,88	20,65	99131
33,86	34,01	34,01	41,28	12,70	15,88	20,65	99134
34,82	34,98	34,93	41,61	7,95	11,13	20,65	99133
		34,93	41,61	12,70	15,88	20,65	99819 ²⁾
		34,93	41,61	12,70	15,88	20,65	99138
34,93	35,08	34,93	41,61	13,00	16,00	20,65	99820 ²⁾
		34,93	41,61	13,00	16,00	20,65	99139
35,84	35,99	35,99	45,24	13,00	16,99	24,99	99146

1) Maksymalna odległość rowka tulei od końca wału, jaką można uzyskać, gdy stosowane jest narzędzie montażowe dostarczane razem z tuleją

2) SKF SPEEDI-SLEEVE Gold

3) SKF SPEEDI-SLEEVE Gold – skontaktuj się z SKF odnośnie dostępności

Tuleje SKF SPEEDI-SLEEVE – wymiary metryczne (przeliczone z wymiarów calowych)
d₁ 36,37 – 54,10 mm



Wszystkie tuleje wymienione w tabeli produktów mogą zostać wyprodukowane zarówno w wersji standardowej jak i Gold.

Zakres średnicy wału		Wymiary nominalne					Oznaczenie
d ₁ min.	maks.	d ₁	D ±1,6	b ₁ ±0,8	b ±0,8	B ¹⁾	
mm		mm					–
36,37	36,53	36,53	45,24	14,30	17,48	25,81	99821 ²⁾
		36,53	45,24	14,30	17,48	25,81	99143
36,45	36,60	36,53	45,24	9,53	12,70	25,81	99144
37,85	38,00	38,00	45,24	13,00	16,99	24,99	99147
38,02	38,18	38,10	45,24	9,53	12,70	25,81	99823 ²⁾
		38,10	45,24	9,53	12,70	25,81	99150
		38,10	45,24	14,30	17,48	25,81	99822 ²⁾
		38,10	45,24	14,30	17,48	25,81	99149
38,61	38,76	38,68	47,22	11,13	14,30	25,81	99152
39,34	39,50	39,42	47,22	11,13	14,30	25,81	99155
39,60	39,75	39,67	47,22	14,30	17,48	25,81	99824 ²⁾
		39,67	47,22	14,30	17,48	25,81	99156
39,78	39,93	39,85	47,22	15,88	19,05	25,81	99159
39,85	40,01	40,01	46,99	9,91	12,93	25,40	99153
39,93	40,08	40,08	46,99	13,00	16,00	25,98	99825 ²⁾
		40,08	46,99	13,00	16,00	25,98	99157
40,69	40,84	40,77	49,23	12,70	16,28	25,40	99160
40,84	41,00	41,00	49,23	12,70	15,88	25,81	99163
41,20	41,35	41,28	47,63	7,95	11,13	25,81	99161
		41,28	47,63	14,30	17,48	20,65	99826 ²⁾
		41,28	47,63	14,30	17,48	20,65	99162
41,83	42,01	41,91	53,01	11,30	14,50	21,49	99166
		41,91	53,01	14,30	17,50	21,01	99169
		42,01	53,01	14,30	17,50	21,01	99873 ²⁾

¹⁾ Maksymalna odległość rowka tulei od końca wału, jaką można uzyskać, gdy stosowane jest narzędzie montażowe dostarczane razem z tuleją

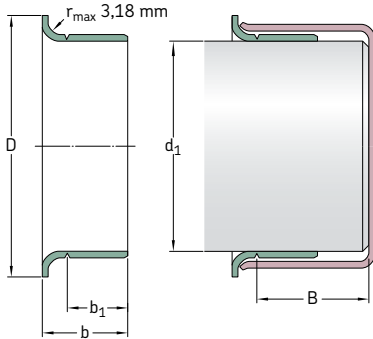
²⁾ SKF SPEEDI-SLEEVE Gold

Zakres średnicy wału		Wymiary nominalne					Oznaczenie
d ₁ min.	maks.	d ₁	D ±1,6	b ₁ ±0,8	b ±0,8	B ¹⁾	
mm		mm					-
41,99	42,14	42,06	53,01	13,97	17,50	21,01	99165
42,77	42,93	42,88	48,41	14,30	17,48	22,23	99168
42,80	42,95	42,88	48,41	7,95	11,13	22,23	99167
42,85	43,00	43,00	48,41	12,70	15,88	21,44	99182
43,56	43,71	43,66	51,59	14,30	17,48	20,65	99171
44,09	44,25	44,17	52,40	9,53	12,70	20,65	99170
44,37	44,53	44,45	52,20	9,53	12,70	20,65	99172
		44,45	52,40	13,49	15,88	22,30	99180
		44,45	52,40	14,30	17,48	20,65	99827 ²⁾
		44,45	52,40	14,30	17,48	20,65	99174
		44,45	52,40	19,05	22,23	20,65	99828 ²⁾
		44,45	52,40	19,05	22,23	20,65	99175
44,73	44,88	44,86	52,40	14,30	17,48	20,65	99829 ²⁾
		44,86	52,40	14,30	17,48	20,65	99176
44,93	45,09	45,01	53,01	14,00	16,99	20,62	99830 ²⁾
		45,01	53,01	14,00	16,99	20,62	99177
45,16	45,31	45,24	53,98	16,94	20,32	26,97	99179
45,95	46,10	46,05	53,09	14,30	17,48	25,40	99831 ²⁾
		46,05	53,09	14,30	17,48	25,40	99181
47,17	47,32	47,22	54,76	14,30	17,48	25,40	99185
47,40	47,55	47,45	55,58	22,58	26,04	25,40	99186
47,55	47,70	47,63	55,96	4,45	7,49	18,90	99190
		47,63	55,96	7,49	10,54	18,90	99188
		47,63	55,96	9,53	13,11	26,67	99184
		47,63	55,96	14,30	17,48	25,40	99832 ²⁾
		47,63	55,96	14,30	17,48	25,40	99187
47,93	48,08	48,03	56,01	14,00	16,97	24,99	99189
48,49	48,64	48,56	56,36	9,53	12,70	25,40	99192
49,12	49,28	49,23	56,36	14,30	17,48	25,40	99833 ²⁾
		49,23	56,36	14,30	17,48	25,40	99193
49,91	50,06	50,01	56,49	14,00	16,97	34,29	99052
		50,01	57,00	14,00	16,97	24,99	99196
50,22	50,37	50,29	58,75	14,30	17,88	26,67	99198
50,72	50,88	50,80	61,11	14,30	17,48	25,55	99834 ²⁾
		50,80	61,11	14,30	17,48	25,40	99199
		50,80	61,11	22,23	25,40	25,40	99835 ²⁾
		50,80	61,11	22,23	25,40	25,40	99200
51,82	51,99	51,99	62,71	12,70	15,88	34,52	99878
52,25	52,40	52,40	62,71	19,84	23,83	34,93	99205
53,92	54,05	53,98	61,52	12,70	19,05	32,54	99210
53,95	54,10	53,98	61,52	19,84	23,83	34,93	99836 ²⁾
		53,98	61,52	19,84	23,83	34,93	99212

1) Maksymalna odległość rowka tulei od końca wału, jaką można uzyskać, gdy stosowane jest narzędzie montażowe dostarczane razem z tuleją

2) SKF SPEEDI-SLEEVE Gold

Tuleje SKF SPEEDI-SLEEVE – wymiary metryczne (przeliczone z wymiarów calowych)
d₁ 54,91 – 74,75 mm



Wszystkie tuleje wymienione w tabeli produktów mogą zostać wyprodukowane zarówno w wersji standardowej jak i Gold.

Zakres średnicy wału		Wymiary nominalne					Oznaczenie	
d ₁ min.	maks.	d ₁	D ±1,6	b ₁ ±0,8	b ±0,8	B ¹⁾		
mm		mm						–
54,91	55,07	54,99	62,00	19,99	22,99	31,75	99863²⁾	
		54,99	62,00	19,99	22,99	31,75	99215	
55,52	55,68	55,58	63,50	19,84	23,83	33,35	99218	
55,83	56,01	56,01	64,29	12,70	15,88	33,35	99220	
		56,01	64,29	19,79	23,77	80,01	99224	
56,57	56,72	56,64	64,29	12,70	15,88	33,35	99861²⁾	
		56,64	64,29	12,70	15,88	33,35	99229	
		56,64	64,29	19,84	23,01	31,75	99230	
56,82	56,97	56,90	65,10	19,41	22,86	31,75	99226	
57,12	57,28	57,15	64,29	7,95	11,13	33,35	99838²⁾	
		57,15	64,29	7,95	11,13	33,35	99227	
		57,15	64,29	19,84	23,83	33,35	99837²⁾	
		57,15	64,29	19,84	23,83	33,35	99225	
57,91	58,06	57,99	65,99	19,99	23,83	34,93	99219	
58,65	58,80	58,75	68,28	19,84	23,83	34,93	99231	
59,11	59,26	59,13	69,85	19,05	22,23	38,10	99233	
59,92	60,07	59,99	70,74	9,40	11,43	37,36	99241	
		59,99	70,74	19,99	22,99	34,93	99869²⁾	
		59,99	70,74	19,99	22,99	34,93	99235	
60,25	60,40	60,33	69,85	15,09	19,05	34,93	99238	
60,30	60,45	60,33	69,85	13,36	17,35	34,93	99240	
		60,33	69,85	19,84	23,83	34,93	99839²⁾	
		60,33	69,85	19,84	23,83	34,93	99237	
61,82	62,00	61,93	71,83	19,84	23,83	35,38	99243	
		62,00	71,83	12,70	15,88	36,20	99244	

¹⁾ Maksymalna odległość rowka tulei od końca wału, jaką można uzyskać, gdy stosowane jest narzędzie montażowe dostarczane razem z tuleją

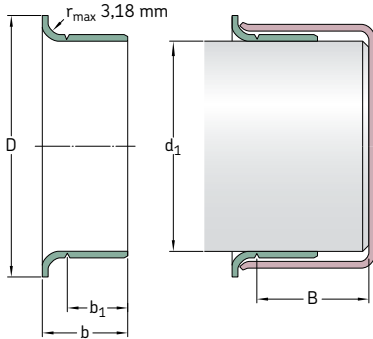
²⁾ SKF SPEEDI-SLEEVE Gold

Zakres średnicy wału		Wymiary nominalne					Oznaczenie
d ₁ min.	maks.	d ₁	D ±1,6	b ₁ ±0,8	b ±0,8	B ¹⁾	
mm		mm					-
61,85	62,00	61,93	71,83	12,70	15,88	36,20	99242
63,22	63,37	63,30	73,03	19,84	23,83	35,38	99249
63,42	63,58	63,50	71,63	14,10	16,51	22,61	99253
63,50	63,65	63,50	71,83	12,70	16,66	35,38	99248
		63,50	71,63	19,84	23,83	34,93	99840 ²⁾
		63,50	71,63	19,84	23,83	34,93	99250
63,75	63,91	63,91	71,83	19,84	23,01	36,53	99251
64,92	65,07	65,00	72,39	19,99	22,99	34,93	99842 ²⁾
		65,00	72,39	19,99	22,99	34,93	99254
65,02	65,18	65,10	73,43	19,84	23,83	34,93	99256
65,91	66,07	65,99	75,95	19,84	23,83	31,75	99259
66,50	66,65	66,57	77,39	19,84	23,83	34,93	99261
66,57	66,73	66,68	77,39	19,84	23,01	34,93	99264
66,60	66,75	66,68	77,39	12,70	15,88	34,93	99260
66,68	66,83	66,68	77,39	19,84	23,83	34,93	99842 ²⁾
		66,68	77,39	19,84	23,83	34,93	99262
67,82	68,00	68,00	79,38	19,05	22,23	42,88	99266
69,27	69,42	69,34	79,38	19,84	23,01	33,35	99268
69,60	69,75	69,67	77,85	19,84	23,83	31,75	99273
69,72	69,88	69,85	79,38	19,84	23,83	31,75	99843 ²⁾
		69,85	79,38	19,84	23,83	31,75	99274
69,77	69,93	69,85	78,11	36,53	41,28	41,28	99267
69,85	70,00	69,85	79,38	10,31	14,30	31,75	99272
		69,85	79,38	19,84	23,83	31,75	99844 ²⁾
		69,85	79,38	19,84	23,83	31,75	99275
		69,85	79,38	28,58	31,75	33,32	99269
69,93	70,08	70,00	79,38	19,99	24,00	31,75	99276
71,35	71,50	71,45	80,98	15,09	17,48	31,75	99281
71,83	72,01	72,01	81,92	19,05	22,23	34,11	99870 ²⁾
		72,01	81,92	19,05	22,23	34,11	99284
72,09	72,24	72,09	81,92	12,70	16,66	31,75	99845 ²⁾
		72,09	81,92	12,70	16,66	31,75	99282
72,80	72,95	72,87	80,98	19,84	23,83	31,75	99286
72,97	73,13	73,03	81,76	19,84	23,83	31,75	99846 ²⁾
		73,03	81,76	19,84	23,83	31,75	99287
74,60	74,75	74,63	84,94	12,70	16,28	33,81	99290
		74,63	84,94	19,84	23,83	33,35	99847 ²⁾
		74,68	84,94	19,84	23,83	33,35	99293

¹⁾ Maksymalna odległość rowka tulei od końca wału, jaką można uzyskać, gdy stosowane jest narzędzie montażowe dostarczane razem z tuleją

²⁾ SKF SPEEDI-SLEEVE Gold

Tuleje SKF SPEEDI-SLEEVE – wymiary metryczne (przeliczone z wymiarów calowych)
d₁ 74,93 – 98,53 mm



Wszystkie tuleje wymienione w tabeli produktów mogą zostać wyprodukowane zarówno w wersji standardowej jak i Gold.

Zakres średnicy wału		Wymiary nominalne					Oznaczenie
d ₁ min.	maks.	d ₁	D ±1,6	b ₁ ±0,8	b ±0,8	B ¹⁾	
mm		mm					–
74,93	75,08	75,01	83,13	15,09	17,53	27,51	99289
		75,01	83,95	22,00	26,01	33,35	99875²⁾
		75,01	83,95	22,00	26,01	33,35	99294
75,49	75,59	75,54	82,17	20,65	25,40	31,75	99292
75,95	76,10	76,02	85,32	12,29	15,88	33,81	99291
		76,02	85,32	14,30	17,48	34,93	99298
		76,02	85,09	20,65	25,40	32,54	99299
76,12	76,28	76,20	82,30	20,65	23,83	34,93	99296
76,20	76,35	76,20	84,96	15,88	20,65	32,51	99048
		76,20	82,17	20,65	25,40	32,54	99848²⁾
		76,20	82,17	20,65	25,40	32,54	99300
76,40	76,56	76,48	85,22	12,70	15,88	50,80	99301
77,83	78,00	78,00	88,09	19,05	22,23	52,22	99306
79,25	79,40	79,38	89,69	17,48	20,65	50,80	99311
		79,38	89,69	20,65	25,40	50,80	99849²⁾
		79,38	89,69	20,65	25,40	50,80	99312
79,35	79,55	79,38	89,54	14,00	18,01	51,59	99053
79,81	80,01	80,01	89,92	19,05	22,50	34,93	99313
79,91	80,09	80,01	89,99	11,00	15,01	34,93	99317
		80,01	89,99	21,01	24,00	34,93	99315
81,92	82,07	81,99	91,06	16,76	21,54	44,45	99328
82,47	82,63	82,55	91,29	20,65	25,40	34,93	99322

¹⁾ Maksymalna odległość rowka tulei od końca wału, jaką można uzyskać, gdy stosowane jest narzędzie montażowe dostarczane razem z tuleją

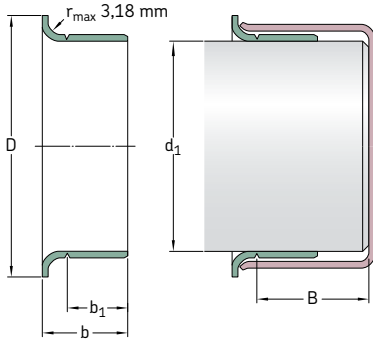
²⁾ SKF SPEEDI-SLEEVE Gold

Zakres średnicy wału		Wymiary nominalne					Oznaczenie
d ₁ min.	maks.	d ₁	D ±1,6	b ₁ ±0,8	b ±0,8	B ¹⁾	
mm		mm					–
82,55	82,70	82,55	90,81	15,11	18,26	34,93	99850 ²⁾
		82,55	90,81	15,11	18,26	34,93	99324
		82,55	91,06	17,48	22,23	31,75	99326
		82,55	91,06	20,65	25,40	34,93	99851 ²⁾
		82,55	91,06	20,65	25,40	34,93	99325
84,00	84,15	84,07	93,68	20,65	25,40	34,93	99331
84,76	85,01	84,89	93,98	16,99	21,01	35,00	99332
		84,89	93,98	21,01	24,99	35,00	99872 ²⁾
		84,89	93,98	21,01	24,99	35,00	99333
84,79	85,01	85,01	90,93	10,13	12,67	36,35	99334
85,67	85,83	85,73	93,68	9,53	12,70	35,81	99338
		85,73	93,85	20,65	25,40	34,93	99337
87,25	87,40	87,33	97,64	19,84	23,01	35,71	99339
87,80	88,00	88,00	95,28	29,21	34,27	42,50	99481
88,32	88,47	88,39	97,41	19,84	23,01	35,71	99340
88,82	88,98	88,90	97,64	15,88	20,65	34,21	99346
88,90	89,05	88,90	97,16	7,95	12,70	34,21	99347
		88,90	97,64	20,65	25,40	34,21	99852 ²⁾
		88,90	97,64	20,65	25,40	34,21	99350
88,93	89,08	89,00	97,64	15,88	20,65	34,24	99349
89,92	90,07	89,99	101,60	11,13	13,67	46,05	99352
		89,99	101,60	13,36	16,94	44,45	99353
		89,99	101,60	18,03	23,01	46,05	99351
		89,99	101,60	23,01	27,99	44,45	99354
90,42	90,58	90,50	99,06	20,65	25,40	44,45	99356
91,90	92,05	91,97	102,39	20,65	25,40	44,45	99360
92,02	92,18	92,08	102,24	12,70	15,88	44,45	99363
		92,08	102,39	20,65	25,40	44,45	99362
93,57	93,73	93,68	102,39	7,95	11,13	22,23	99368
93,60	93,75	93,68	102,24	20,65	23,83	45,72	99365
94,67	94,82	94,74	102,01	11,91	15,09	45,72	99359
		94,74	102,24	19,84	23,01	45,72	99366
94,92	95,07	95,00	102,24	21,01	24,00	45,72	99369
95,00	95,15	95,07	102,39	8,74	12,70	45,72	99374
		95,07	102,49	11,91	15,09	45,72	99364
95,15	95,30	95,22	102,24	14,30	17,48	45,72	99376
95,25	95,40	95,25	102,11	17,48	22,23	45,72	99853 ²⁾
		95,33	102,24	8,74	12,70	45,72	99367
		95,33	102,11	17,48	22,23	45,72	99372
98,25	98,40	98,32	106,30	20,65	25,40	47,63	99386
98,37	98,53	98,43	107,16	20,65	25,40	47,63	99387

1) Maksymalna odległość rowka tulei od końca wału, jaką można uzyskać, gdy stosowane jest narzędzie montażowe dostarczane razem z tuleją

2) SKF SPEEDI-SLEEVE Gold

Tuleje SKF SPEEDI-SLEEVE – wymiary metryczne (przeliczone z wymiarów calowych)
d₁ 99,95 – 152,48 mm



Wszystkie tuleje wymienione w tabeli produktów mogą zostać wyprodukowane zarówno w wersji standardowej jak i Gold.

Zakres średnicy wału		Wymiary nominalne					Oznaczenie
d ₁ min.	maks.	d ₁	D ±1,6	b ₁ ±0,8	b ±0,8	B ¹⁾	
mm		mm					–
99,95	100,10	100,03	109,55	20,65	25,40	52,07	99854²⁾ 99393
		100,03	109,55	20,65	25,40	52,07	
101,55	101,75	101,60	111,13	12,70	15,88	52,48	99401
		101,60	111,13	15,24	18,42	52,07	99395
		101,60	111,13	16,51	19,69	34,93	99400
		101,60	111,13	20,65	25,40	52,07	99855²⁾
		101,60	111,13	20,65	25,40	52,07	99399
103,89	104,09	103,99	112,73	19,99	24,00	35,99	99409
104,70	104,90	104,78	113,54	20,65	25,40	34,93	99412
104,90	105,11	105,00	113,54	19,99	23,19	35,00	99413
106,25	106,45	106,38	114,30	20,65	25,40	34,93	99418
107,34	107,54	107,54	117,09	19,84	23,01	36,53	99423
107,90	108,10	107,95	117,09	20,65	25,40	36,53	99424
109,78	110,01	110,01	124,99	11,38	14,96	32,94	99434
109,91	110,11	109,93	124,99	12,93	16,51	31,75	99435
111,00	111,20	111,13	120,65	20,65	25,40	41,91	99437
111,79	111,99	111,99	120,65	19,05	22,50	33,02	99438
112,62	112,83	112,73	122,25	25,40	29,01	33,35	99439
114,20	114,40	114,30	123,19	20,65	25,40	31,75	99856²⁾ 99450
		114,30	124,46	20,65	25,40	31,75	
114,88	115,09	115,01	127,00	20,65	23,83	31,75	99452
117,37	117,58	117,48	127,00	11,13	15,88	34,93	99465 99463
		117,48	128,60	25,40	31,75	34,93	

¹⁾ Maksymalna odległość rowka tulei od końca wału, jaką można uzyskać, gdy stosowane jest narzędzie montażowe dostarczane razem z tuleją

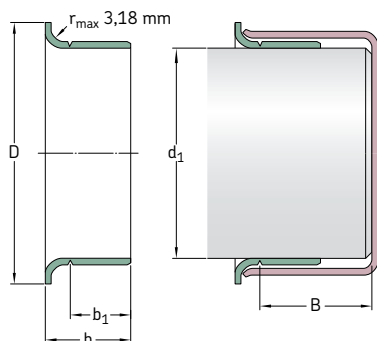
²⁾ SKF SPEEDI-SLEEVE Gold

Zakres średnicy wału		Wymiary nominalne					Oznaczenie
d ₁ min.	maks.	d ₁	D ±1,6	b ₁ ±0,8	b ±0,8	B ¹⁾	
mm		mm					-
119,00	119,20	119,08	128,60	20,65	25,40	34,93	99468
119,89	120,09	119,99 119,99	129,79 129,79	8,00 19,99	11,00 24,99	33,60 32,00	99471 99473
120,55	120,75	120,65	127,00	12,70	19,05	38,10	99475
121,89	122,10	122,00	131,50	19,99	24,00	32,00	99472
122,91	123,11	123,01	132,82	19,99	24,99	31,60	99484
123,72	123,93	123,83	133,35	15,88	19,05	36,53	99487
124,89	125,10	124,99 124,99	137,16 137,16	10,01 26,01	14,00 32,00	36,53 36,53	99490 99492
126,95	127,15	127,00 127,00 127,00 127,00	137,16 137,16 137,16 136,91	13,72 17,48 17,48 20,65	17,30 22,23 22,23 25,40	36,53 36,53 36,53 36,53	99501 99857 ²⁾ 99498 99858 ²⁾ 99499
127,80	128,00	128,00	135,26	29,21	34,27	40,30	99482
129,79	130,00	129,90	139,52	19,05	23,83	30,00	99494
129,97	130,18	130,00 130,18	139,52 139,52	22,00 22,00	25,30 25,30	32,51 32,51	99874 ²⁾ 99491
130,05	130,25	130,18	139,70	20,65	25,40	31,75	99513
133,25	133,45	133,35	141,22	20,65	25,40	31,75	99525
134,80	135,00	134,90	145,67	20,50	25,40	31,75	99533
136,42	136,63	136,53	149,23	20,65	25,40	31,75	99537
138,02	138,23	138,13	146,05	38,10	42,88	47,63	99548
138,99	139,19	139,09	149,86	14,30	19,05	31,34	99547
139,65	139,85	139,70 139,70 139,70	150,83 150,83 150,83	13,16 20,65 20,65	17,91 25,40 25,40	31,75 31,75 31,75	99550 99859 ²⁾ 99549
139,90	140,11	140,00	151,00	20,50	25,40	31,75	99552
142,77	142,98	142,88	157,18	22,23	25,40	46,02	99560
144,75	145,01	145,01	154,94	19,05	22,23	46,02	99571
145,44	145,64	145,64	154,94	14,30	19,05	49,23	99562
145,95	146,15	146,05	156,97	20,65	25,40	44,45	99575
149,12	149,33	149,23 149,23	157,18 157,18	25,40 25,40	31,75 31,75	33,35 33,35	99862 ²⁾ 99587
149,76	150,01	149,99	159,00	26,01	30,00	32,51	99595
150,72	150,93	150,83	161,93	25,40	28,58	47,63	99596
152,27	152,48	152,40 152,40	161,54 161,93	12,70 25,40	19,05 31,75	44,45 44,45	99601 99599

¹⁾ Maksymalna odległość rowka tulei od końca wału, jaką można uzyskać, gdy stosowane jest narzędzie montażowe dostarczane razem z tuleją

²⁾ SKF SPEEDI-SLEEVE Gold

Tuleje SKF SPEEDI-SLEEVE – wymiary metryczne (przeliczone z wymiarów calowych)
d₁ 153,87 – 203,33 mm



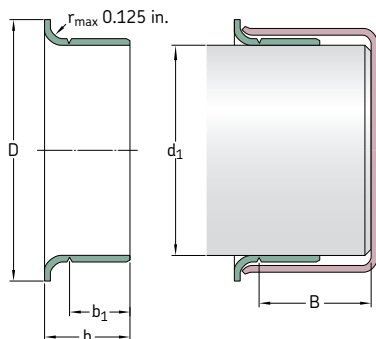
Wszystkie tuleje wymienione w tabeli produktów mogą zostać wyprodukowane zarówno w wersji standardowej jak i Gold.

Zakres średnicy wału		Wymiary nominalne					Oznaczenie
d ₁ min.	maks.	d ₁	D ±1,6	b ₁ ±0,8	b ±0,8	B ¹⁾	
mm		mm					–
153,87	154,13	154,00	161,93	26,01	30,00	32,99	99605
154,74	154,99	154,86	167,01	26,01	30,00	32,99	99606
157,43	157,68	157,56	168,28	20,65	27,00	44,45	99620
158,62	158,88	158,75	168,28	26,19	31,75	44,45	99625
159,74	159,99	159,99	171,45	25,40	31,75	34,93	99630
164,97	165,23	165,10	177,80	25,40	31,75	34,93	99650
169,75	170,00	169,88	182,58	31,75	38,00	44,45	99640
171,32	171,58	171,45	180,98	20,65	27,00	44,45	99675
174,75	175,01	175,01	186,99	27,99	32,00	35,00	99687
177,67	177,93	177,80 177,80	189,87 189,87	25,40 25,40	31,75 31,75	42,88 42,88	99864 ²⁾ 99700
179,76	180,01	180,01	190,50	32,99	38,00	44,50	99721
184,00	184,25	184,15	197,10	31,75	38,10	55,25	99725
184,73	184,99	184,86	197,10	32,00	38,00	54,99	99726
189,08	189,33	189,31	199,64	20,65	25,40	31,75	99745
190,37	190,63	190,50	200,03	20,65	25,40	31,75	99750
196,72	196,98	196,85	210,06	25,40	33,35	47,63	99775
199,87	200,13	200,03	212,73	34,52	38,10	44,45	99787
201,50	201,75	201,63	212,73	25,40	31,75	44,45	99799
203,07	203,33	203,20	212,73	25,40	31,75	44,45	99800

¹⁾ Maksymalna odległość rowka tulei od końca wału, jaką można uzyskać, gdy stosowane jest narzędzie montażowe dostarczane razem z tuleją

Tuleje SKF SPEEDI-SLEEVE – wymiary calowe

d_1 0.472 – 0.877 in.



Wszystkie tuleje wymienione w tabeli produktów mogą zostać wyprodukowane zarówno w wersji standardowej jak i Gold.

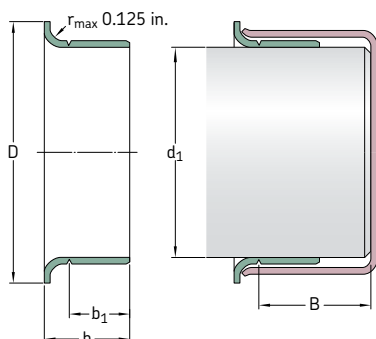
Zakres średnicy wału		Wymiary nominalne					Oznaczenie
d_1 min.	maks.	d_1	D ± 0.063	b_1 ± 0.031	b ± 0.031	B ¹⁾	
in.		in.					–
0.472	0.475	0.472	0.610	0.236	0.331	1.875	99049
0.498	0.502	0.500	0.610	0.250	0.344	2.000	99050
0.547	0.551	0.551	0.750	0.250	0.391	1.831	99055
0.560	0.566	0.563	0.750	0.250	0.391	1.831	99056
0.589	0.593	0.591	0.750	0.197	0.354	1.862	99059
0.623	0.627	0.625	0.750	0.313	0.406	2.000	99810²⁾
		0.625	0.750	0.313	0.406	2.000	99062
0.626	0.630	0.630	0.718	0.313	0.438	2.000	99058
0.667	0.671	0.669	0.875	0.315	0.433	2.000	99068
0.682	0.686	0.684	0.900	0.313	0.438	2.000	99060
0.704	0.709	0.709	0.962	0.315	0.433	1.811	99082
0.748	0.752	0.750	0.945	0.313	0.438	2.000	99811²⁾
		0.750	0.945	0.313	0.438	2.000	99076
0.759	0.761	0.760	0.938	0.313	0.438	2.000	99081
0.780	0.784	0.781	0.935	0.313	0.438	2.000	99080
0.785	0.789	0.787	0.930	0.315	0.433	2.000	99078
0.812	0.815	0.813	1.188	0.375	0.563	3.000	99083
0.857	0.861	0.859	1.155	0.250	0.375	2.000	99086
0.861	0.866	0.866	1.188	0.259	0.359	1.856	99084
		0.866	1.188	0.315	0.472	1.812	99085
0.873	0.877	0.875	1.094	0.313	0.438	2.000	99812²⁾
		0.875	1.094	0.313	0.438	2.000	99087

¹⁾ Maksymalna odległość rowka tulei od końca wału, jaką można uzyskać, gdy stosowane jest narzędzie montażowe dostarczane razem z tuleją

²⁾ SKF SPEEDI-SLEEVE Gold

Tuleje SKF SPEEDI-SLEEVE – wymiary calowe

d₁ 0.908 – 1.659 in.



Wszystkie tuleje wymienione w tabeli produktów mogą zostać wyprodukowane zarówno w wersji standardowej jak i Gold.

Zakres średnicy wału		Wymiary nominalne					Oznaczenie
d ₁ min.	maks.	d ₁	D ±0.063	b ₁ ±0.031	b ±0.031	B ¹⁾	
in.		in.					–
0.908	0.912	0.910 0.910	1.218 1.218	0.313 0.313	0.438 0.438	1.847 1.847	99860 ²⁾ 99091
0.940	0.945	0.945	1.130	0.313	0.438	2.000	99092
0.966	0.970	0.969 0.969	1.130 1.130	0.313 0.625	0.438 0.719	2.000 2.000	99094 99096
0.982	0.986	0.984 0.984	1.300 1.300	0.313 0.313	0.433 0.433	2.000 2.000	99813 ²⁾ 99098
0.998	1.002	1.000 1.000	1.219 1.219	0.313 0.313	0.438 0.438	2.000 2.000	99814 ²⁾ 99868
1.019	1.024	1.024	1.313	0.315	0.472	1.813	99103
1.060	1.064	1.063 1.063	1.320 1.320	0.313 0.313	0.438 0.438	1.843 1.843	99815 ²⁾ 99106
1.087	1.091	1.089	1.406	0.313	0.438	0.625	99108
1.100	1.104	1.102 1.102	1.375 1.375	0.375 0.375	0.500 0.500	1.843 1.843	99866 ²⁾ 99111
1.123	1.127	1.125 1.125 1.125	1.500 1.500 1.500	0.313 0.313 0.375	0.438 0.438 0.500	0.688 0.688 0.688	99816 ²⁾ 99112 99116
1.154	1.158	1.156 1.156	1.350 1.350	0.375 0.375	0.500 0.500	0.688 0.688	99865 ²⁾ 99120
1.173	1.178	1.175	1.400	0.313	0.438	0.688	99122
1.179	1.184	1.181	1.400	0.315	0.433	0.688	99114
1.185	1.190	1.188	1.400	0.313	0.438	0.688	99118
1.216	1.222	1.219	1.563	0.313	0.433	0.625	99123

¹⁾ Maksymalna odległość rowka tulei od końca wału, jaką można uzyskać, gdy stosowane jest narzędzie montażowe dostarczane razem z tuleją

²⁾ SKF SPEEDI-SLEEVE Gold

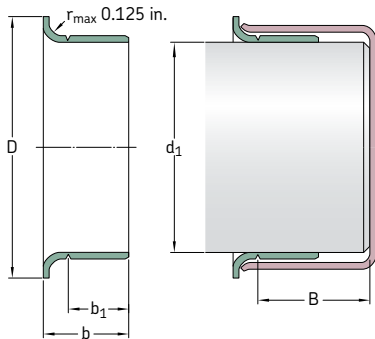
Zakres średnicy wału		Wymiary nominalne					Oznaczenie
d ₁ min.	maks.	d ₁	D ±0.063	b ₁ ±0.031	b ±0.031	B ¹⁾	
in.		in.					–
1.237	1.243	1.240	1.540	0.315	0.438	0.688	99141
1.247	1.253	1.250 1.250	1.500 1.500	0.313 0.313	0.438 0.438	0.688 0.688	99817²⁾ 99125
1.257	1.263	1.260	1.500	0.315	0.438	0.688	99128
1.297	1.301	1.299	1.594	0.591	0.709	1.000	99121
1.308	1.314	1.313	1.600	0.250	0.375	0.813	99129
1.310	1.316	1.313 1.313	1.594 1.594	0.500 0.500	0.625 0.625	0.813 0.813	99818²⁾ 99131
1.333	1.339	1.339	1.625	0.500	0.625	0.813	99134
1.371	1.377	1.375 1.375 1.375	1.638 1.638 1.638	0.313 0.500 0.500	0.438 0.625 0.625	0.813 0.813 0.813	99133 99819²⁾ 99138
1.375	1.381	1.375 1.375	1.638 1.638	0.512 0.512	0.630 0.630	0.813 0.813	99820²⁾ 99139
1.411	1.417	1.417	1.781	0.512	0.669	0.984	99146
1.432	1.438	1.438 1.438	1.781 1.781	0.563 0.563	0.688 0.688	1.016 1.016	99821²⁾ 99143
1.435	1.441	1.438	1.781	0.375	0.500	1.016	99144
1.490	1.496	1.496	1.781	0.512	0.669	0.984	99147
1.497	1.503	1.500 1.500 1.500 1.500	1.781 1.781 1.781 1.781	0.375 0.375 0.563 0.563	0.500 0.500 0.688 0.688	1.016 1.016 1.016 1.016	99823²⁾ 99150 99822²⁾ 99149
1.520	1.526	1.523	1.859	0.438	0.563	1.016	99152
1.549	1.555	1.552	1.859	0.438	0.563	1.016	99155
1.559	1.565	1.562 1.562	1.859 1.859	0.563 0.563	0.688 0.688	1.016 1.016	99824²⁾ 99156
1.566	1.572	1.569	1.859	0.625	0.750	1.016	99159
1.569	1.575	1.575	1.850	0.390	0.509	1.000	99153
1.572	1.578	1.578 1.578	1.850 1.850	0.512 0.512	0.630 0.630	1.023 1.023	99825²⁾ 99157
1.602	1.608	1.605	1.938	0.500	0.641	1.000	99160
1.608	1.614	1.614	1.938	0.500	0.625	1.016	99163
1.622	1.628	1.625 1.625 1.625	1.875 1.875 1.875	0.313 0.563 0.563	0.438 0.688 0.688	1.016 0.813 0.813	99161 99826²⁾ 99162
1.647	1.654	1.650 1.650 1.654	2.087 2.087 2.087	0.445 0.563 0.563	0.571 0.689 0.689	0.846 0.827 0.827	99166 99169 99873²⁾
1.653	1.659	1.656	2.087	0.550	0.689	0.827	99165

¹⁾ Maksymalna odległość rowka tulei od końca wału, jaką można uzyskać, gdy stosowane jest narzędzie montażowe dostarczane razem z tuleją

²⁾ SKF SPEEDI-SLEEVE Gold

Tuleje SKF SPEEDI-SLEEVE – wymiary calowe

d_1 1.684 – 2.441 in.



Wszystkie tuleje wymienione w tabeli produktów mogą zostać wyprodukowane zarówno w wersji standardowej jak i Gold.

Zakres średnicy wału		Wymiary nominalne					Oznaczenie
d_1 min.	maks.	d_1	D ± 0.063	b_1 ± 0.031	b ± 0.031	B ¹⁾	
in.		in.					–
1.684	1.690	1.688	1.906	0.563	0.688	0.875	99168
1.685	1.691	1.688	1.906	0.313	0.438	0.875	99167
1.687	1.693	1.693	1.906	0.500	0.625	0.844	99182
1.715	1.721	1.719	2.031	0.563	0.688	0.813	99171
1.736	1.742	1.739	2.063	0.375	0.500	0.813	99170
1.747	1.753	1.750	2.055	0.375	0.500	0.813	99172
		1.750	2.063	0.531	0.625	0.878	99180
		1.750	2.063	0.563	0.688	0.813	99827²⁾
		1.750	2.063	0.563	0.688	0.813	99174
		1.750	2.063	0.750	0.875	0.813	99828²⁾
		1.750	2.063	0.750	0.875	0.813	99175
1.761	1.767	1.766	2.063	0.563	0.688	0.813	99829²⁾
		1.766	2.063	0.563	0.688	0.813	99176
1.769	1.775	1.772	2.087	0.551	0.669	0.812	99830²⁾
		1.772	2.087	0.551	0.669	0.812	99177
1.778	1.784	1.781	2.125	0.667	0.800	1.062	99179
1.809	1.815	1.813	2.090	0.563	0.688	1.000	99831²⁾
		1.813	2.090	0.563	0.688	1.000	99181
1.857	1.863	1.859	2.156	0.563	0.688	1.000	99185
1.866	1.872	1.868	2.188	0.889	1.025	1.000	99186
1.872	1.878	1.875	2.203	0.175	0.295	0.744	99190
		1.875	2.203	0.295	0.415	0.744	99188
		1.875	2.203	0.375	0.516	1.050	99184
		1.875	2.203	0.563	0.688	1.000	99832²⁾
		1.875	2.203	0.563	0.688	1.000	99187

¹⁾ Maksymalna odległość rowka tulei od końca wału, jaką można uzyskać, gdy stosowane jest narzędzie montażowe dostarczane razem z tuleją

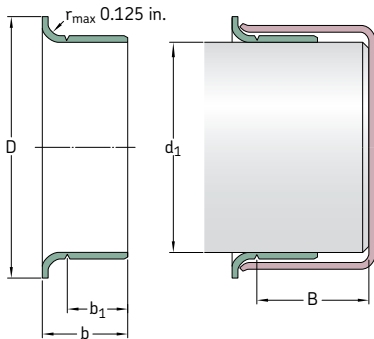
²⁾ SKF SPEEDI-SLEEVE Gold

Zakres średnicy wału		Wymiary nominalne					Oznaczenie
d ₁ min.	maks.	d ₁	D ±0.063	b ₁ ±0.031	b ±0.031	B ¹⁾	
in.		in.					-
1.887	1.893	1.891	2.205	0.551	0.668	0.984	99189
1.909	1.915	1.912	2.219	0.375	0.500	1.000	99192
1.934	1.940	1.938 1.938	2.219 2.219	0.563 0.563	0.688 0.688	1.000 1.000	99833²⁾ 99193
1.965	1.971	1.969 1.969	2.244 2.244	0.551 0.551	0.668 0.668	1.350 0.984	99052 99196
1.977	1.983	1.980	2.313	0.563	0.704	1.050	99198
1.997	2.003	2.000 2.000 2.000 2.000	2.406 2.406 2.406 2.406	0.563 0.563 0.875 0.875	0.688 0.688 1.000 1.000	1.006 1.000 1.000 1.000	99834²⁾ 99199 99835²⁾ 99200
2.040	2.047	2.047	2.469	0.500	0.625	1.359	99878
2.057	2.063	2.063	2.469	0.781	0.938	1.375	99205
2.123	2.128	2.125	2.422	0.500	0.750	1.281	99210
2.124	2.130	2.125 2.125	2.422 2.422	0.781 0.781	0.938 0.938	1.375 1.375	99836²⁾ 99212
2.162	2.168	2.165 2.165	2.441 2.441	0.787 0.787	0.905 0.905	1.250 1.250	99863²⁾ 99215
2.186	2.192	2.188	2.500	0.781	0.938	1.313	99218
2.198	2.205	2.205 2.205	2.531 2.531	0.500 0.779	0.625 0.936	1.313 3.150	99220 99224
2.227	2.233	2.230 2.230 2.230	2.531 2.531 2.531	0.500 0.500 0.781	0.625 0.625 0.906	1.313 1.313 1.250	99861²⁾ 99229 99230
2.237	2.243	2.240	2.563	0.764	0.900	1.250	99226
2.249	2.255	2.250 2.250 2.250 2.250	2.531 2.531 2.531 2.531	0.313 0.313 0.781 0.781	0.438 0.438 0.938 0.938	1.313 1.313 1.313 1.313	99838²⁾ 99227 99837²⁾ 99225
2.280	2.286	2.283	2.598	0.787	0.938	1.375	99219
2.309	2.315	2.313	2.688	0.781	0.938	1.375	99231
2.327	2.333	2.328	2.750	0.750	0.875	1.500	99233
2.359	2.365	2.362 2.362 2.362	2.785 2.785 2.785	0.370 0.787 0.787	0.450 0.905 0.905	1.471 1.375 1.375	99241 99869²⁾ 99235
2.372	2.378	2.375	2.750	0.594	0.750	1.375	99238
2.374	2.380	2.375 2.375 2.375	2.750 2.750 2.750	0.526 0.781 0.781	0.683 0.938 0.938	1.375 1.375 1.375	99240 99839²⁾ 99237
2.434	2.441	2.438 2.441	2.828 2.828	0.781 0.500	0.938 0.625	1.393 1.425	99243 99244
2.435	2.441	2.438	2.828	0.500	0.625	1.425	99242

1) Maksymalna odległość rowka tulei od końca wału, jaką można uzyskać, gdy stosowane jest narzędzie montażowe dostarczane razem z tuleją

2) SKF SPEEDI-SLEEVE Gold

Tuleje SKF SPEEDI-SLEEVE – wymiary calowe
d₁ 2.489 – 3.256 in.



Wszystkie tuleje wymienione w tabeli produktów mogą zostać wyprodukowane zarówno w wersji standardowej jak i Gold.

Zakres średnicy wału		Wymiary nominalne					Oznaczenie
d ₁ min.	maks.	d ₁	D ±0.063	b ₁ ±0.031	b ±0.031	B ¹⁾	
in.		in.					–
2.489	2.495	2.492	2.875	0.781	0.938	1.393	99249
2.497	2.503	2.500	2.820	0.555	0.650	0.890	99253
2.500	2.506	2.500	2.828	0.500	0.656	1.393	99248
		2.500	2.820	0.781	0.938	1.375	99840²⁾
		2.500	2.820	0.781	0.938	1.375	99250
2.510	2.516	2.516	2.828	0.781	0.906	1.438	99251
2.556	2.562	2.559	2.850	0.787	0.905	1.375	99841²⁾
		2.559	2.850	0.787	0.905	1.375	99254
2.560	2.566	2.563	2.891	0.781	0.938	1.375	99256
2.595	2.601	2.598	2.990	0.781	0.938	1.250	99259
2.618	2.624	2.621	3.047	0.781	0.938	1.375	99261
2.621	2.627	2.625	3.047	0.781	0.906	1.375	99264
2.622	2.628	2.625	3.047	0.500	0.625	1.375	99260
2.625	2.631	2.625	3.047	0.781	0.938	1.375	99842²⁾
		2.625	3.047	0.781	0.938	1.375	99262
2.670	2.677	2.677	3.125	0.750	0.875	1.688	99266
2.727	2.733	2.730	3.125	0.781	0.906	1.313	99268
2.740	2.746	2.743	3.065	0.781	0.938	1.250	99273
2.745	2.751	2.750	3.125	0.781	0.938	1.250	99843²⁾
		2.750	3.125	0.781	0.938	1.250	99274
2.747	2.753	2.750	3.075	1.438	1.625	1.625	99267

¹⁾ Maksymalna odległość rowka tulei od końca wału, jaką można uzyskać, gdy stosowane jest narzędzie montażowe dostarczane razem z tuleją

²⁾ SKF SPEEDI-SLEEVE Gold

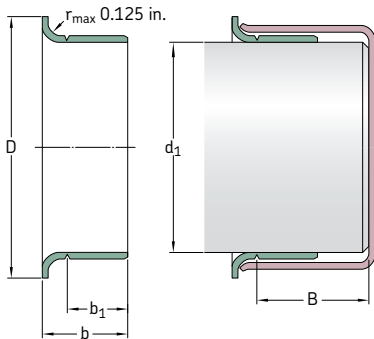
Zakres średnicy wału		Wymiary nominalne					Oznaczenie
d ₁ min.	maks.	d ₁	D ±0.063	b ₁ ±0.031	b ±0.031	B ¹⁾	
in.		in.					-
2.750	2.756	2.750	3.125	0.406	0.563	1.250	99272
		2.750	3.125	0.781	0.938	1.250	99844 ²⁾
		2.750	3.125	0.781	0.938	1.250	99275
		2.750	3.125	1.125	1.250	1.312	99269
2.753	2.759	2.756	3.125	0.787	0.945	1.250	99276
2.809	2.815	2.813	3.188	0.594	0.688	1.250	99281
2.828	2.835	2.835	3.225	0.750	0.875	1.343	99870 ²⁾
		2.835	3.225	0.750	0.875	1.343	99284
2.838	2.844	2.838	3.225	0.500	0.656	1.250	99845 ²⁾
		2.838	3.225	0.500	0.656	1.250	99282
2.866	2.872	2.869	3.188	0.781	0.938	1.250	99286
2.873	2.879	2.875	3.219	0.781	0.938	1.250	99846 ²⁾
		2.875	3.219	0.781	0.938	1.250	99287
2.937	2.943	2.938	3.344	0.500	0.641	1.331	99290
		2.938	3.344	0.781	0.938	1.313	99847 ²⁾
		2.940	3.344	0.781	0.938	1.313	99293
2.950	2.956	2.953	3.273	0.594	0.690	1.083	99289
		2.953	3.305	0.866	1.024	1.313	99875 ²⁾
		2.953	3.305	0.866	1.024	1.313	99294
2.972	2.976	2.974	3.235	0.813	1.000	1.250	99292
2.990	2.996	2.993	3.359	0.484	0.625	1.331	99291
		2.993	3.359	0.563	0.688	1.375	99298
		2.993	3.350	0.813	1.000	1.281	99299
2.997	3.003	3.000	3.240	0.813	0.938	1.375	99296
3.000	3.006	3.000	3.345	0.625	0.813	1.280	99048
		3.000	3.235	0.813	1.000	1.281	99848 ²⁾
		3.000	3.235	0.813	1.000	1.281	99300
3.008	3.014	3.011	3.355	0.500	0.625	2.000	99301
3.064	3.071	3.071	3.468	0.750	0.875	2.056	99306
3.120	3.126	3.125	3.531	0.688	0.813	2.000	99311
		3.125	3.531	0.813	1.000	2.000	99849 ²⁾
		3.125	3.531	0.813	1.000	2.000	99312
3.124	3.132	3.125	3.525	0.551	0.709	2.031	99053
3.142	3.150	3.150	3.540	0.750	0.886	1.375	99313
3.146	3.153	3.150	3.543	0.433	0.591	1.375	99317
		3.150	3.543	0.827	0.945	1.375	99315
3.225	3.231	3.228	3.585	0.660	0.848	1.750	99328
3.247	3.253	3.250	3.594	0.813	1.000	1.375	99322
3.250	3.256	3.250	3.575	0.595	0.719	1.375	99850 ²⁾
		3.250	3.575	0.595	0.719	1.375	99324
		3.250	3.585	0.688	0.875	1.250	99326
		3.250	3.585	0.813	1.000	1.375	99851 ²⁾
		3.250	3.585	0.813	1.000	1.375	99325

¹⁾ Maksymalna odległość rowka tulei od końca wału, jaką można uzyskać, gdy stosowane jest narzędzie montażowe dostarczane razem z tuleją

²⁾ SKF SPEEDI-SLEEVE Gold

Tuleje SKF SPEEDI-SLEEVE – wymiary calowe

d_1 3.307 – 4.728 in.



Wszystkie tuleje wymienione w tabeli produktów mogą zostać wyprodukowane zarówno w wersji standardowej jak i Gold.

Zakres średnicy wału		Wymiary nominalne					Oznaczenie
d_1 min.	maks.	d_1	D ± 0.063	b_1 ± 0.031	b ± 0.031	$B^1)$	
in.		in.					–
3.307	3.313	3.310	3.688	0.813	1.000	1.375	99331
3.337	3.347	3.342	3.700	0.669	0.827	1.378	99332
		3.342	3.700	0.827	0.984	1.378	99872 ²⁾
		3.342	3.700	0.827	0.984	1.378	99333
3.338	3.347	3.347	3.580	0.399	0.499	1.431	99334
3.373	3.379	3.375	3.688	0.375	0.500	1.410	99338
		3.375	3.695	0.813	1.000	1.375	99337
3.435	3.441	3.438	3.844	0.781	0.906	1.406	99339
3.457	3.465	3.465	3.751	1.150	1.349	1.673	99481
3.477	3.483	3.480	3.835	0.781	0.906	1.406	99340
3.497	3.503	3.500	3.844	0.625	0.813	1.347	99346
3.500	3.506	3.500	3.825	0.313	0.500	1.347	99347
		3.500	3.844	0.813	1.000	1.347	99852 ²⁾
		3.500	3.844	0.813	1.000	1.347	99350
3.501	3.507	3.504	3.844	0.625	0.813	1.348	99349
3.540	3.546	3.543	4.000	0.438	0.538	1.813	99352
		3.543	4.000	0.526	0.667	1.750	99353
		3.543	4.000	0.710	0.906	1.813	99351
		3.543	4.000	0.906	1.102	1.750	99354
3.560	3.566	3.563	3.900	0.813	1.000	1.750	99356
3.618	3.624	3.621	4.031	0.813	1.000	1.750	99360
3.623	3.629	3.625	4.025	0.500	0.625	1.750	99363
		3.625	4.031	0.813	1.000	1.750	99362
3.684	3.690	3.688	4.031	0.313	0.438	0.875	99368

¹⁾ Maksymalna odległość rowka tulei od końca wału, jaką można uzyskać, gdy stosowane jest narzędzie montażowe dostarczane razem z tuleją

²⁾ SKF SPEEDI-SLEEVE Gold – skontaktuj się z SKF odnośnie dostępności

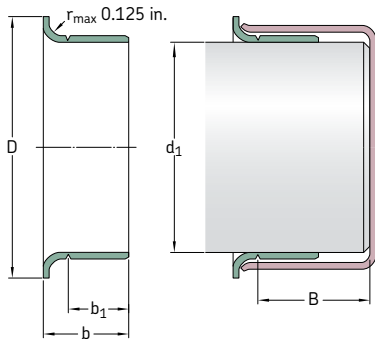
Zakres średnicy wału		Wymiary nominalne					Oznaczenie
d ₁ min.	maks.	d ₁	D ±0.063	b ₁ ±0.031	b ±0.031	B ¹⁾	
in.		in.					–
3.685	3.691	3.688	4.025	0.813	0.938	1.800	99365
3.727	3.733	3.730 3.730	4.016 4.025	0.469 0.781	0.594 0.906	1.800 1.800	99359 99366
3.737	3.743	3.740	4.025	0.827	0.945	1.800	99369
3.740	3.746	3.743 3.743	4.031 4.035	0.344 0.469	0.500 0.594	1.800 1.800	99374 99364
3.746	3.752	3.749	4.025	0.563	0.688	1.800	99376
3.750	3.756	3.750 3.753 3.753	4.020 4.025 4.020	0.688 0.344 0.688	0.875 0.500 0.875	1.800 1.800 1.800	99853²⁾ 99367 99372
3.868	3.874	3.871	4.185	0.813	1.000	1.875	99386
3.873	3.879	3.875	4.219	0.813	1.000	1.875	99387
3.935	3.941	3.938 3.938	4.313 4.313	0.813 0.813	1.000 1.000	2.050 2.050	99854²⁾ 99393
3.998	4.006	4.000 4.000 4.000 4.000 4.000	4.375 4.375 4.375 4.375 4.375	0.500 0.600 0.650 0.813 0.813	0.625 0.725 0.775 1.000 1.000	2.066 2.050 1.375 2.050 2.050	99401 99395 99400 99855²⁾ 99399
4.090	4.098	4.094	4.438	0.787	0.945	1.417	99409
4.122	4.130	4.125	4.470	0.813	1.000	1.375	99412
4.130	4.138	4.134	4.470	0.787	0.913	1.378	99413
4.183	4.191	4.188	4.500	0.813	1.000	1.375	99418
4.226	4.234	4.234	4.610	0.781	0.906	1.438	99423
4.248	4.256	4.250	4.610	0.813	1.000	1.438	99424
4.322	4.331	4.331	4.921	0.448	0.589	1.297	99434
4.327	4.335	4.328	4.921	0.509	0.650	1.250	99435
4.370	4.378	4.375	4.750	0.813	1.000	1.650	99437
4.401	4.409	4.409	4.750	0.750	0.886	1.300	99438
4.434	4.442	4.438	4.813	1.000	1.142	1.313	99439
4.496	4.504	4.500 4.500	4.850 4.900	0.813 0.813	1.000 1.000	1.250 1.250	99856²⁾ 99450
4.523	4.531	4.528	5.000	0.813	0.938	1.250	99452
4.621	4.629	4.625 4.625	5.000 5.063	0.438 1.000	0.625 1.250	1.375 1.375	99465 99463
4.685	4.693	4.688	5.063	0.813	1.000	1.375	99468
4.720	4.728	4.724 4.724	5.110 5.110	0.315 0.787	0.433 0.984	1.323 1.260	99471 99473

¹⁾ Maksymalna odległość rowka tulei od końca wału, jaką można uzyskać, gdy stosowane jest narzędzie montażowe dostarczane razem z tuleją

²⁾ SKF SPEEDI-SLEEVE Gold

Tuleje SKF SPEEDI-SLEEVE – wymiary calowe

d_1 4.746 – 8.005 in.



Wszystkie tuleje wymienione w tabeli produktów mogą zostać wyprodukowane zarówno w wersji standardowej jak i Gold.

Zakres średnicy wału		Wymiary nominalne					Oznaczenie
d_1 min.	maks.	d_1	D ± 0.063	b_1 ± 0.031	b ± 0.031	B ¹⁾	
in.		in.					–
4.746	4.754	4.750	5.000	0.500	0.750	1.500	99475
4.799	4.807	4.803	5.177	0.787	0.945	1.260	99472
4.839	4.847	4.843	5.229	0.787	0.984	1.244	99484
4.871	4.879	4.875	5.250	0.625	0.750	1.438	99487
4.917	4.925	4.921	5.400	0.394	0.551	1.438	99490
		4.921	5.400	1.024	1.260	1.438	99492
4.998	5.006	5.000	5.400	0.540	0.681	1.438	99501
		5.000	5.400	0.688	0.875	1.438	99857 ²⁾
		5.000	5.400	0.688	0.875	1.438	99498
		5.000	5.390	0.813	1.000	1.438	99858 ²⁾
		5.000	5.390	0.813	1.000	1.438	99499
5.032	5.039	5.039	5.325	1.150	1.349	1.587	99482
5.110	5.118	5.114	5.493	0.750	0.938	1.181	99494
5.117	5.125	5.118	5.493	0.866	0.996	1.280	99874 ²⁾
		5.125	5.493	0.866	0.996	1.280	99491
5.120	5.128	5.125	5.500	0.813	1.000	1.250	99513
5.246	5.254	5.250	5.560	0.813	1.000	1.250	99525
5.307	5.315	5.311	5.735	0.807	1.000	1.250	99533
5.371	5.379	5.375	5.875	0.813	1.000	1.250	99537
5.434	5.442	5.438	5.750	1.500	1.688	1.875	99548
5.472	5.480	5.476	5.900	0.563	0.750	1.234	99547

¹⁾ Maksymalna odległość rowka tulei od końca wału, jaką można uzyskać, gdy stosowane jest narzędzie montażowe dostarczane razem z tuleją

²⁾ SKF SPEEDI-SLEEVE Gold

Zakres średnicy wału		Wymiary nominalne					Oznaczenie
d ₁ min.	maks.	d ₁	D ±0.063	b ₁ ±0.031	b ±0.031	B ¹⁾	
in.		in.					–
5.498	5.506	5.500	5.938	0.518	0.705	1.250	99550
		5.500	5.938	0.813	1.000	1.250	99859 ²⁾
		5.500	5.938	0.813	1.000	1.250	99549
5.508	5.516	5.512	5.945	0.807	1.000	1.250	99552
5.621	5.629	5.625	6.188	0.875	1.000	1.812	99560
5.699	5.709	5.709	6.100	0.750	0.875	1.812	99571
5.726	5.734	5.734	6.100	0.563	0.750	1.938	99562
5.746	5.754	5.750	6.180	0.813	1.000	1.750	99575
5.871	5.879	5.875	6.188	1.000	1.250	1.313	99862 ²⁾
		5.875	6.188	1.000	1.250	1.313	99587
5.896	5.906	5.905	6.260	1.024	1.181	1.280	99595
5.934	5.942	5.938	6.375	1.000	1.125	1.875	99596
5.995	6.003	6.000	6.360	0.500	0.750	1.750	99601
		6.000	6.375	1.000	1.250	1.750	99599
6.058	6.068	6.063	6.375	1.024	1.181	1.299	99605
6.092	6.102	6.097	6.575	1.024	1.181	1.299	99606
6.198	6.208	6.203	6.625	0.813	1.063	1.750	99620
6.245	6.255	6.250	6.625	1.031	1.250	1.750	99625
6.289	6.299	6.299	6.750	1.000	1.250	1.375	99630
6.495	6.505	6.500	7.000	1.000	1.250	1.375	99650
6.683	6.693	6.688	7.188	1.250	1.496	1.750	99640
6.745	6.755	6.750	7.125	0.813	1.063	1.750	99675
6.880	6.890	6.890	7.362	1.102	1.260	1.378	99687
6.995	7.005	7.000	7.475	1.000	1.250	1.688	99864 ²⁾
		7.000	7.475	1.000	1.250	1.688	99700
7.077	7.087	7.087	7.500	1.299	1.496	1.752	99721
7.244	7.254	7.250	7.760	1.250	1.500	2.175	99725
7.273	7.283	7.278	7.760	1.260	1.496	2.165	99726
7.444	7.454	7.453	7.860	0.813	1.000	1.250	99745
7.495	7.505	7.500	7.875	0.813	1.000	1.250	99750
7.745	7.755	7.750	8.270	1.000	1.313	1.875	99775
7.869	7.879	7.875	8.375	1.359	1.500	1.750	99787
7.933	7.943	7.938	8.375	1.000	1.250	1.750	99799
7.995	8.005	8.000	8.375	1.000	1.250	1.750	99800

¹⁾ Maksymalna odległość rowka tulei od końca wału, jaką można uzyskać, gdy stosowane jest narzędzie montażowe dostarczane razem z tuleją

²⁾ SKF SPEEDI-SLEEVE Gold

Tuleje regeneracyjne do ciężkich zastosowań przemysłowych (LDSL3)

Informacje ogólne

Cząstki zanieczyszczeń zewnętrznych i tarcie między obracającym się wałem a uszczelnieniem mogą spowodować, po pewnym czasie, poważne uszkodzenie wału. Zamiast naprawiać lub wymieniać wał, SKF zaleca użycie tulei regeneracyjnych do ciężkich zastosowań przemysłowych (LDSL3) na wały o średnicy od 211,15 do 1 143 mm (8.313 do 45 in.). Tuleje są produkowane na zamówienie na wały o średnicach w zakresach podstawowych wymienionych w tabelach 1 i 2. Wybór rozmiarów jest przedstawiony w tabelach produktów rozpoczynających się na stronie 362.

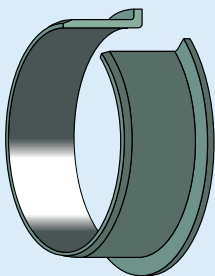
Stosowanie tulei LDSLV3 i LDSLV4 jest zalecane w tych aplikacjach, gdzie występują trudne warunki pracy dla uszczelnień, zwłaszcza jeśli mogą do nich dotrzeć stałe zanieczyszczenia,

jak np. w walcowniach, zakładach przetapiania rud oraz zakładach chemicznych i zakładach przetwórstwa minerałów.

W zastosowaniach, w których można oczekiwać zużycia uszczelnienia i uszkodzenia wału, SKF zaleca zamontowanie tulei regeneracyjnych zanim maszyna zacznie pracować. Dzięki założeniu tulei na wał od początku pracy, nie będzie konieczna regeneracja wału przed montażem tulei zamiennej, a ponadto będzie można na wymianę użyć uszczelnienia w tym samym rozmiarze.

Tabela 1

Podstawowy zakres wymiarowy tulei LDSLV3



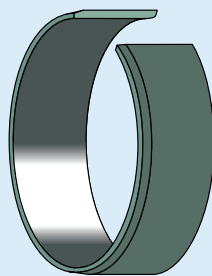
Zakres średnic wału ponad do (włączy.)		Szerokość ¹⁾ min. maks.	
mm/in.		mm/in.	
211,15 8.313	736,60 29.000	17,48 0.688	63,50 2.500
736,60 29.000	1 143,00 45.000	25,40 1.000	63,50 2.500

¹⁾ Całkowita szerokość (b), 38,10 do 50,80 mm (1.5 do 2 in.) przy średnicy wału 1 143,00 mm (45 in.)

Skontaktuj się z SKF odnośnie konstrukcji LDSLV3 spoza podstawowego zakresu wymiarowego.

Tabela 2

Podstawowy zakres wymiarowy tulei LDSLV4



Zakres średnic wału ponad do (włączy.)		Szerokość ¹⁾ min. maks.	
mm/in.		mm/in.	
211,15 8.313	736,60 29.000	12,70 0.500	63,50 2.500
736,60 29.000	1 143,00 45.000	19,05 0.750	63,50 2.500

¹⁾ Całkowita szerokość (b), 38,10 do 50,80 mm (1.5 do 2 in.) przy średnicy wału 1 143,00 mm (45 in.)

Skontaktuj się z SKF odnośnie konstrukcji LDSLV4 spoza podstawowego zakresu wymiarowego.

Konstrukcje i właściwości

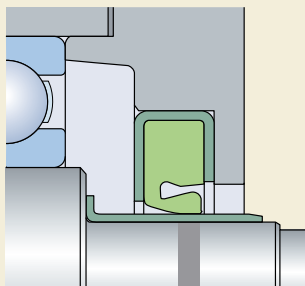
Tuleje regeneracyjne SKF do ciężkich zastosowań przemysłowych są dostępne w dwóch wykonaniach konstrukcyjnych: typ LDSLV3 z kołnierzem (→ **ilustr. 9**) i typ LDSLV4 bez kołnierza (→ **ilustr. 10**). Obie wersje są wykonane z wysokiej jakości stali węglowej SAE 1008 oraz chromowane, aby zwiększyć ich odporność na wodę i korozję. Tuleja może być wykonana z innych materiałów, w zależności od wymagań danego zastosowania. Zewnętrzna powierzchnia tulei jest specjalnie szlifowana, aby stanowiła precyzyjną powierzchnię współpracującą z uszczelnieniem. Grubość ścianki tulei standardowej wynosi 2,39 mm (*0.094 in.*).

Tuleje typu LDSLV3 mają kołnierz, który upraszcza właściwe ustalenie położenia tulei. Szerokość powierzchni współpracującej z uszczelnieniem jest o 6,35 mm (*0.25 in.*) mniejsza niż szerokość całkowita tulei. Kołnierz zwiększa średnicę wału o nominalne 25,4 mm (*1 in.*). Wysokość kołnierza wynosi 12,7 mm (*0.5 in.*) niezależnie od rozmiaru tulei. Podczas montażu tulei typu LDSLV3 nie należy nigdy przykładać siły bezpośrednio do kołnierza.

Typ LDSLV4 różni się od typu LDSLV3 tylko brakiem kołnierza. Jest on przeznaczony do tych zastosowań, gdzie kołnierz mógłby kolidować z innymi elementami podczas montażu lub gdzie jest wymagana szersza powierzchnia współpracująca z uszczelnieniem.

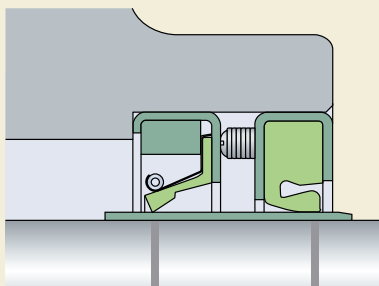
Ilustr. 9

LDSLV3



Ilustr. 10

LDSLV4



Sposoby użycia tulei LDSLV

Istnieją dwa alternatywne sposoby użycia tulei regeneracyjnych SKF do ciężkich zastosowań przemysłowych (→ **ilustr. 11**):

- 1 Tuleja jest umieszczona na wale tak, aby przykrywała uszkodzony fragment i stosowane jest nowe uszczelnienie przeznaczone na wał o średnicy większej o 4,78 mm (0.188 in.).
- 2 Wał jest obrabiany skrawaniem na średnicę mniejszą o 4,78 mm (0.188 in.), zakładana jest tuleja i stosowane jest uszczelnienie w oryginalnym rozmiarze.

Chropowatość powierzchni wału obrobionej pod tuleję powinna wynosić między R_a 2,5 a 3,2 μm (100 do 125 $\mu\text{in.}$).

UWAGA: Ze względu na sposób montażu na gąroco tulei regeneracyjnych o dużej średnicy, tolerancje wału pod te tuleje są inne niż tolerancje dla uszczelnień promieniowych wałów. Jeśli tuleje mają być używane w układach, gdzie temperatura utrzymuje się na poziomie powyżej 75 °C (165 °F) i prędkość powierzchni przekracza 20 m/s (3 900 ft/min), należy skontaktować się z SKF.

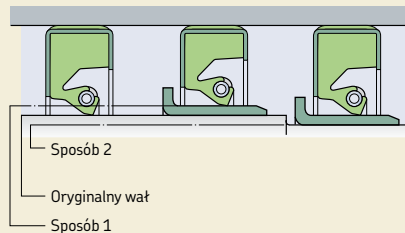
Montaż

Tuleje regeneracyjne SKF do ciężkich zastosowań przemysłowych są przeznaczone do montażu z wciskiem na wale metodą cieplną. W związku z tym przed zamontowaniem na wale tuleje muszą zostać równomiernie nagrzane. Temperatura tulei powinna wynosić około 180 °C (355 °F). Niezależnie od okoliczności nie można nagrzewać tulei powyżej temperatury 200 °C (390 °F). Do nagrzewania można użyć dowolnej metody, jaka jest normalnie używana do łożysk, jak np. nagrzewnica indukcyjna lub piec grzewczy.

Tuleje należy zamontować natychmiast po podgrzaniu, ponieważ szybko stygną i mogą zastrzymać się na wale, zanim zostaną umieszczone we właściwym miejscu. Jeżeli konieczne jest przesunięcie tulei, należy używać młotka z miękką powierzchnią czołową i drewnianego kłocka. Po ustawieniu tulei w odpowiednim położeniu trzeba sprawdzić, czy nie doszło do uszkodzenia

Ilustr. 11

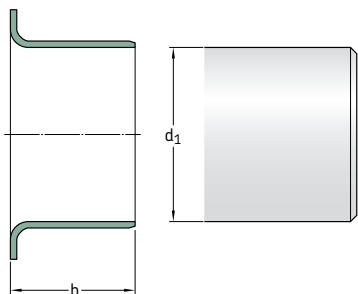
Sposoby użycia tulei LDSLV



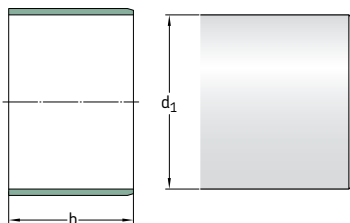
Zdejmowanie

Tuleje regeneracyjne mogą zostać zdjęte poprzez ich podgrzanie lub rozszerzenie za pomocą lekkich uderzeń młotka. W przypadku tulei typu LDSLV3 należy najpierw przeciąć kołnierz w jednym miejscu, uważając, aby nie uszkodzić powierzchni wału.

**Tuleje regeneracyjne do ciężkich zastosowań przemysłowych –
typ LDSLV3 i LDSLV4 – wymiary metryczne**
d₁ 215,00 – 1 100,23 mm



LDSLV3

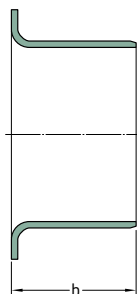


LDSLV4

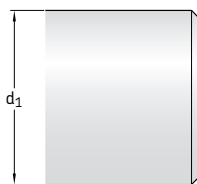
Średnica wału d ₁	Szerokość tulei b	Średnica zewnętrzna zamontowanej tulei referencyjnej	Konstrukcja	Oznaczenie
mm	mm	mm	–	–
215,00	25,40	220	LDSLV3	90179
215,20	35	220	LDSLV3	87831
220,00	25 40 50,80	225 225 225	LDSLV3 LDSLV3 LDSLV3	90806 87914 87915
235,23	18	240	LDSLV4	90952
240,00	17,50	250	LDSLV3	90156
240,21	44	245	LDSLV4	87911
245,20	63,50	250	LDSLV3	90766
275,00	22	280	LDSLV4	90546
280,00	45	285	LDSLV4	90437
285,22	63,50	290	LDSLV4	90238
295,20	32	300	LDSLV3	90114
315,19	63,50	320	LDSLV4	90155
320,00	63,50	325	LDSLV4	90198
325,22	63,50	330	LDSLV4	90239
335,22	39 50	340 340	LDSLV4 LDSLV4	90777 90792
340,00	18 50 50	340 340 345	LDSLV4 LDSLV4 LDSLV3	87901 90801 90113
355,20	25,40 50	360 360	LDSLV4 LDSLV4	90778 90785
360,00	44	365	LDSLV4	87500

Średnica wału d_1	Szerokość tulei b	Średnica zewnętrzna zamontowanej tulei referencyjnej	Konstrukcja	Oznaczenie
mm	mm	mm	–	–
360,22	45	365	LDSL4	90788
365,20	20	370	LDSL4	87531
395,22	63,50	400	LDSL4	87461
405,23	50	410	LDSL4	90042
419,99	63,50	425	LDSL3	97064
435,20	63,50	440	LDSL4	87916
455,00	30	460	LDSL4	90347
455,20	50	460	LDSL4	87504
475,18	20	480	LDSL4	87921
494,44	24	500	LDSL4	90259
495,20	30	500	LDSL4	87503
503,25	24	508	LDSL4	90149
530,00	20	535	LDSL4	87783
535,23	63	540	LDSL4	90802
555,20	63,50	560	LDSL4	90075
575,23	63,50	580	LDSL4	90951
585,22	55	590	LDSL4	90292
595,20	58,20 63,50	600 600	LDSL3 LDSL4	90120 89997
595,22	50	600	LDSL3	90241
645,20	64	650	LDSL4	90004
645,24	63,50	650	LDSL3	87817
665,20	45	670	LDSL4	90799
685,22	63,50	690	LDSL4	90953
714,81	50	720	LDSL4	87820
735,23	63	740	LDSL4	89949
755,19	63,50	760	LDSL3	87981
865,23	63,50	870	LDSL4	90221
875,18	63,50	880	LDSL4	90103
1 015,20	25	1 020	LDSL4	90786
1 049,33	60	1 054	LDSL4	89947
1 100,23	63	1 105	LDSL4	89946

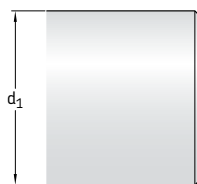
**Tuleje regeneracyjne do ciężkich zastosowań przemysłowych –
typ LDSLV3 i LDSLV4 – wymiary calowe**
 d_1 8.313 – 10.441 in.



LDSLV3



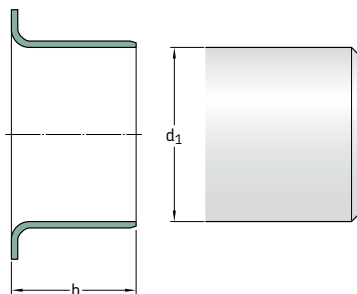
LDSLV4



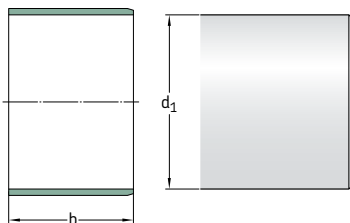
Średnica wału	Szerokość tulei	Średnica zewnętrzna zamontowanej tulei referencyjnej	Konstrukcja	Oznaczenie
d_1	b			
in./mm	in./mm	in./mm	–	–
8.313 211,15	1.250 31,75	8.501 215,93	LDSLV4	85885
8.353 212,17	1.500 38,10	8.541 216,94	LDSLV4	86907
8.500 215,90	1.000 25,40	8.688 220,68	LDSLV3	85158
8.625 219,08	2.750 69,85	8.813 223,85	LDSLV3	85643
8.661 220,00	1.000 25,40	8.849 224,76	LDSLV4	87319
8.687 220,65	2.250 57,15	8.875 225,43	LDSLV3	86543
8.750 222,25	1.500 38,10	8.938 227,03	LDSLV3	87196
8.812 223,82	2.000 50,80	9.000 228,60	LDSLV4	86551
8.813 223,85	1.000 25,40	9.001 228,63	LDSLV3	85688
8.866 225,20	2.500 63,50	9.054 229,97	LDSLV4	87166
8.867 225,22	1.000 25,40	9.055 230,00	LDSLV4	87462
8.875 225,43	1.250 31,75	9.063 230,20	LDSLV3	85973
	1.250 31,75	9.063 230,20	LDSLV4	87526
8.938 227,03	2.500 63,50	9.126 231,80	LDSLV4	86546

Średnica wata d_1	Szerokość tulei b	Średnica zewnętrzna zamontowanej tulei referencyjnej	Konstrukcja	Oznaczenie
in./mm	in./mm	in./mm	–	–
9.000 228,60	1.000 25,40	9.188 233,38	LD3LV3	87555
9.055 230,00	1.000 25,40	9.243 234,77	LD3LV3	89943
9.063 230,20	1.500 38,10	9.251 234,98	LD3LV4	85931
9.125 231,78	1.000 25,40	9.313 236,55	LD3LV4	86547
	1.500 38,10	9.313 236,55	LD3LV4	90130
9.250 234,95	0.875 22,23	9.438 239,73	LD3LV4	84643
9.260 235,20	1.102 27,99	9.448 239,98	LD3LV4	87789
9.313 236,55	1.500 38,10	9.501 241,33	LD3LV3	85377
9.449 240,00	1.181 30,00	9.637 244,78	LD3LV4	87144
9.500 241,30	2.500 63,50	9.688 246,08	LD3LV4	86562
	1.000 25,40	9.688 246,08	LD3LV3	86633
9.563 242,90	1.000 25,40	9.751 247,68	LD3LV4	85073
	2.000 50,80	9.751 247,68	LD3LV4	85397
9.750 247,65	1.438 36,53	9.938 252,43	LD3LV4	84965
	2.250 57,15	9.938 252,43	LD3LV4	85045
9.813 249,25	1.125 28,58	10.001 254,03	LD3LV4	86413
	2.000 50,80	10.001 254,03	LD3LV3	84156
9.835 249,81	1.575 40,01	10.023 254,58	LD3LV4	90773
10.000 254,00	1.000 25,40	10.188 258,78	LD3LV3	90070
10.063 255,60	2.250 57,15	10.251 260,38	LD3LV4	86000
10.188 258,78	1.125 28,58	10.376 263,55	LD3LV4	84962
10.240 260,00	1.970 50,00	10.424 264,77	LD3LV3	87738
10.313 261,95	2.000 50,80	10.501 266,73	LD3LV4	85629
	2.250 57,15	10.501 266,73	LD3LV3	85191
10.441 265,20	2.165 54,99	10.629 269,98	LD3LV4	86798

**Tuleje regeneracyjne do ciężkich zastosowań przemysłowych –
typ LDSLV3 i LDSLV4 – wymiary calowe**
 d_1 10.500 – 12.598 in.



LDSLV3

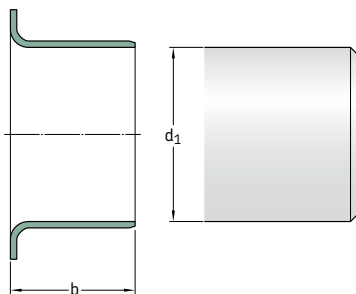


LDSLV4

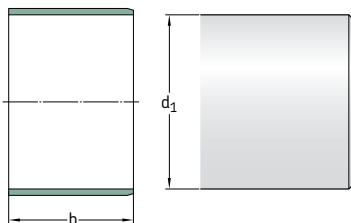
Średnica wału	Szerokość tulei	Średnica zewnętrzna zamontowanej tulei referencyjnej	Konstrukcja	Oznaczenie
d_1	b			
in./mm	in./mm	in./mm	–	–
10.500 266,70	2.750 69,85	10.688 271,48	LDSLV4	86013
10.557 268,15	2.250 57,15	10.745 272,92	LDSLV4	85491
10.562 268,27	0.984 24,99	10.750 273,05	LDSLV4	90800
	1.750 44,45	10.750 273,05	LDSLV4	86468
	1.813 46,05	10.750 273,05	LDSLV4	86544
10.563 268,30	1.500 38,10	10.751 273,08	LDSLV4	87768
10.750 273,05	2.500 63,50	10.938 277,83	LDSLV4	86435
10.813 274,65	1.000 25,40	11.001 279,43	LDSLV3	81389
	2.000 50,80	11.001 279,43	LDSLV4	85033
10.846 275,49	0.709 18,01	11.034 280,26	LDSLV4	86601
10.875 276,23	2.000 50,80	11.063 281,00	LDSLV4	84510
11.000 279,40	1.500 38,10	11.188 284,18	LDSLV4	86486
	2.500 63,50	11.188 284,18	LDSLV4	86454
11.024 280,00	1.181 30,00	11.212 284,78	LDSLV4	87142
11.031 280,19	1.260 32,00	11.219 284,96	LDSLV4	87525

Średnica wata d_1	Szerokość tulei b	Średnica zewnętrzna zamontowanej tulei referencyjnej	Konstrukcja	Oznaczenie
in./mm	in./mm	in./mm	–	–
11.062 280,97	1.750 44,45	11.250 285,75	LDSL4	85469
11.187 284,15	1.250 31,75	11.375 288,93	LDSL4	86269
11.188 284,18	2.250 57,15	11.376 288,95	LDSL4	85212
11.190 284,23	2.250 57,15	11.378 289,00	LDSL4	87566
11.313 287,35	1.500 38,10	11.501 292,13	LDSL4	84094
11.375 288,93	2.250 57,15	11.563 293,70	LDSL4	86145
11.417 290,00	1.750 44,45	11.605 294,77	LDSL4	86441
11.500 292,10	0.750 19,05	11.688 296,88	LDSL4	90761
11.562 293,67	1.000 25,40	11.750 298,45	LDSL4	90333
11.623 295,22	1.417 35,99	11.811 300,00	LDSL3	87875
11.750 298,45	2.375 60,33	11.938 303,23	LDSL3	87872
11.812 300,02	1.125 28,58	12.000 304,80	LDSL4	86687
11.813 300,05	1.500 38,10	12.001 304,83	LDSL4	85979
	2.250 57,15	12.001 304,83	LDSL3	84819
	2.750 69,85	12.001 304,83	LDSL4	85844
11.969 304,00	0.709 18,00	12.157 308,79	LDSL4	86600
12.000 304,80	2.250 57,15	12.188 309,58	LDSL4	85577
	2.250 57,15	12.188 309,58	LDSL3	87406
12.063 306,40	0.625 15,88	12.251 311,18	LDSL4	85418
	2.500 63,50	12.251 311,18	LDSL3	86404
12.312 312,72	1.500 38,10	12.500 317,50	LDSL4	90174
12.313 312,75	0.750 19,05	12.501 317,53	LDSL4	83760
12.500 317,50	2.125 53,98	12.688 322,28	LDSL3	86169
12.598 320,00	0.984 25,00	12.786 324,76	LDSL3	87434

**Tuleje regeneracyjne do ciężkich zastosowań przemysłowych –
typ LDSLV3 i LDSLV4 – wymiary calowe**
d₁ 12.750 – 16.813 in.



LDSLV3

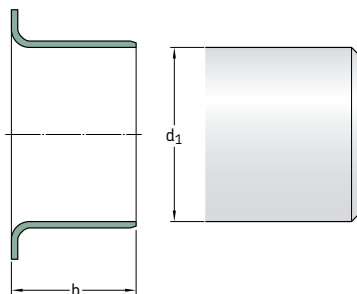


LDSLV4

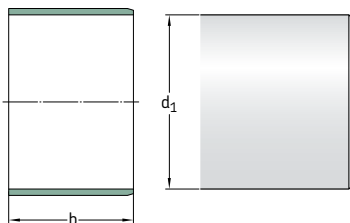
Średnica wału	Szerokość tulei	Średnica zewnętrzna zamontowanej tulei referencyjnej	Konstrukcja	Oznaczenie
d ₁	b			
in./mm	in./mm	in./mm	–	–
12.750 323,85	0.688 17,48 1.125 28,58 1.500 38,10	12.938 328,63 12.938 328,63 12.938 328,63	LDSLV4 LDSLV3 LDSLV3	87513 82099 90143
12.813 325,45	1.000 25,40 1.375 34,93 2.000 50,80 2.500 63,50	13.001 330,23 13.001 330,23 13.001 330,23 13.001 330,23	LDSLV4 LDSLV4 LDSLV3 LDSLV4	86258 84263 84390 86722
13.000 330,20	1.750 44,45	13.188 334,98	LDSLV4	85535
13.063 331,80	1.125 28,58	13.251 336,53	LDSLV4	84963
13.313 338,15	0.813 20,65 1.500 38,10 2.000 50,80	13.501 342,93 13.501 342,93 13.501 342,93	LDSLV4 LDSLV4 LDSLV3	86688 87463 85852
13.813 350,85	1.500 38,10 2.000 50,80	14.001 355,63 14.001 355,63	LDSLV3 LDSLV4	81390 85179
14.000 355,60	1.375 34,93 1.500 38,10	14.188 360,38 14.188 360,38	LDSLV3 LDSLV3	89951 81352
14.173 359,99	1.000 25,40	14.361 364,77	LDSLV4	87445

Średnica wata d_1	Szerokość tulei b	Średnica zewnętrzna zamontowanej tulei referencyjnej	Konstrukcja	Oznaczenie
in./mm	in./mm	in./mm	–	–
14.313 363,55	1.500 38,10	14.501 368,33	LDSL4	86429
14.438 366,73	2.500 63,50	14.626 371,50	LDSL3	86403
14.500 368,30	1.000 25,40	14.688 373,08	LDSL4	85914
14.813 376,25	1.500 38,10	15.001 381,03	LDSL4	87723
	2.125 53,98	15.001 381,03	LDSL3	81391
15.000 381,00	1.000 25,40	15.188 385,78	LDSL4	87247
15.062 382,57	0.750 19,05	15.250 387,35	LDSL4	90272
15.066 382,68	1.000 25,40	15.254 387,45	LDSL3	87871
15.188 385,78	2.500 63,50	15.376 390,55	LDSL4	87569
15.250 387,35	0.750 19,05	15.438 392,13	LDSL3	84964
15.560 395,22	0.906 23,01	15.748 400,00	LDSL4	85582
15.812 401,62	2.500 63,50	16.000 406,40	LDSL3	87634
15.813 401,65	2.000 50,80	16.001 406,43	LDSL4	85181
	2.000 50,80	16.001 406,43	LDSL3	87446
	2.500 63,50	16.001 406,43	LDSL4	86407
	2.250 57,15	16.186 411,12	LDSL3	85908
16.000 406,40	2.000 50,80	16.188 411,18	LDSL3	81354
16.063 408,00	0.500 12,70	16.251 412,78	LDSL4	87613
	1.250 31,75	16.251 412,78	LDSL4	86175
	1.300 33,02	16.251 412,78	LDSL4	86426
	2.000 50,80	16.251 412,78	LDSL4	86575
	2.000 50,80	16.501 419,13	LDSL4	84697
	1.500 38,10	16.938 430,23	LDSL4	87585
16.812 427,02	1.000 25,40	17.000 431,80	LDSL4	86737
16.813 427,05	2.250 57,15	17.001 431,83	LDSL4	84616

**Tuleje regeneracyjne do ciężkich zastosowań przemysłowych –
typ LDSLV3 i LDSLV4 – wymiary calowe**
d₁ 17.250 – 25.000 in.



LDSLV3



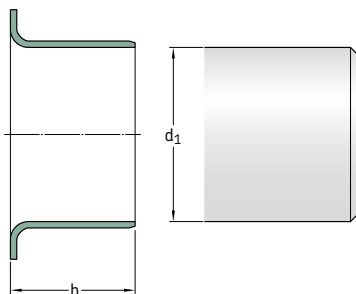
LDSLV4

Średnica wału	Szerokość tulei	Średnica zewnętrzna zamontowanej tulei referencyjnej	Konstrukcja	Oznaczenie
d ₁	b			
in./mm	in./mm	in./mm	–	–
17.250 438,15	1.000 25,40	17.438 442,93	LDSLV4	90779
	2.000 50,80	17.438 442,93	LDSLV4	84576
17.313 439,75	1.500 38,10	17.501 444,53	LDSLV4	86430
17.449 443,20	2.000 50,80	17.637 447,98	LDSLV4	85762
17.500 444,50	1.250 31,75	17.688 449,28	LDSLV4	90770
17.543 445,59	2.362 59,99	17.731 450,37	LDSLV4	86799
17.750 450,85	1.250 31,75	17.938 455,63	LDSLV4	90774
	2.500 63,50	17.938 455,63	LDSLV3	86631
17.812 452,42	2.125 53,98	18.000 457,20	LDSLV4	87271
17.813 452,45	2.500 63,50	18.001 457,23	LDSLV3	86405
18.163 461,34	2.000 50,80	18.351 466,12	LDSLV4	86343
18.312 465,12	1.191 30,25	18.500 469,90	LDSLV4	90790
18.813 477,85	1.750 44,45	19.001 482,63	LDSLV4	86563
	2.250 57,15	19.001 482,63	LDSLV4	87015
	2.500 63,50	19.001 482,63	LDSLV4	86716

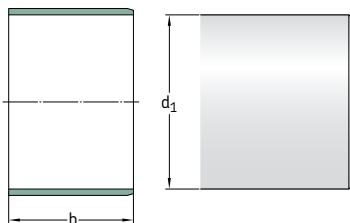
Średnica wata d ₁	Szerokość tulei b	Średnica zewnętrzna zamontowanej tulei referencyjnej	Konstrukcja	Oznaczenie
in./mm	in./mm	in./mm	–	–
19.496 495,20	2.362 59,99	19.684 499,97	LD SLV4	87631
19.497 495,22	1.575 40,01	19.685 500,00	LD SLV4	87785
19.500 495,30	1.250 31,75	19.688 500,08	LD SLV4	90769
19.563 496,90	2.750 69,85	19.751 501,68	LD SLV4	85654
19.813 503,25	1.250 31,75	20.001 508,03	LD SLV4	84781
20.312 515,92	1.000 25,40	20.500 520,70	LD SLV4	86739
20.813 528,65	1.250 31,75	21.001 533,43	LD SLV3	85800
	2.125 53,98	21.001 533,43	LD SLV4	85367
	2.500 63,50	21.001 533,43	LD SLV4	87298
20.865 529,97	2.250 57,15	21.053 534,75	LD SLV4	90805
20.990 533,15	2.250 57,15	21.178 537,92	LD SLV3	84579
21.000 533,40	2.250 57,15	21.188 538,18	LD SLV4	87090
21.803 553,80	2.362 59,99	21.991 558,57	LD SLV4	87069
21.813 554,05	2.250 57,15	22.001 558,83	LD SLV4	84590
22.250 565,15	1.000 25,40	22.438 569,93	LD SLV3	85691
22.303 566,50	2.362 59,99	22.491 571,27	LD SLV4	87070
22.313 566,75	1.250 31,75	22.501 571,53	LD SLV4	85907
22.812 579,42	2.000 50,80	23.000 584,20	LD SLV4	90163
23.000 584,20	2.000 50,80	23.188 588,98	LD SLV4	90146
23.434 595,22	0.984 24,99	23.622 600,00	LD SLV4	87777
23.687 601,65	1.950 49,53	23.875 606,43	LD SLV4	87907
23.812 604,82	0.750 19,05	24.000 609,60	LD SLV4	87922
	2.500 63,50	24.000 609,60	LD SLV4	87960
25.000 635,00	2.500 63,50	25.188 639,78	LD SLV4	86567

4.2

**Tuleje regeneracyjne do ciężkich zastosowań przemysłowych –
typ LDSLV3 i LDSLV4 – wymiary calowe**
d₁ 25.312 – 42.500 in.



LDSLV3



LDSLV4

Średnica wału d ₁	Szerokość tulei b	Średnica zewnętrzna zamontowanej tulei referencyjnej	Konstrukcja	Oznaczenie
in./mm	in./mm	in./mm	–	–
25.312 642,92	2.000 50,80	25.500 647,70	LDSLV4	86091
25.313 642,95	2.500 63,50	25.501 647,73	LDSLV4	87802
26.000 660,40	2.250 57,15	26.188 665,18	LDSLV3	86640
26.312 668,32	1.375 34,93	26.500 673,10	LDSLV4	90809
26.813 681,05	1.250 31,75	27.001 685,83	LDSLV4	85384
	2.250 57,15	27.001 685,83	LDSLV4	85531
27.000 685,80	2.000 50,80	27.188 690,58	LDSLV4	86841
27.063 687,40	2.250 57,15	27.251 692,18	LDSLV4	84764
27.313 693,75	2.250 57,15	27.501 698,53	LDSLV4	91331
27.500 698,50	2.250 57,15	27.688 703,28	LDSLV4	84711
27.812 706,42	2.500 63,50	28.000 711,20	LDSLV4	87421
28.312 719,12	2.313 58,75	28.500 723,90	LDSLV3	87623
28.813 731,85	2.250 57,15	29.001 736,63	LDSLV4	84641
29.813 757,25	2.250 57,15	30.001 762,03	LDSLV4	84642

Średnica wiatu d_1	Szerokość tulei b	Średnica zewnętrzna zamontowanej tulei referencyjnej	Konstrukcja	Oznaczenie
in./mm	in./mm	in./mm	–	–
30.000 762,00	2.500 63,50	30.188 766,78	LDOSLV3	86641
30.309 769,85	1.375 34,93	30.497 774,62	LDOSLV4	87530
30.312 769,92	2.500 63,50	30.500 774,70	LDOSLV3	87842
30.813 782,65	2.000 50,80	31.001 787,43	LDOSLV4	85039
31.812 808,02	2.500 63,50	32.000 812,80	LDOSLV4	90810
32.313 820,75	2.000 50,80	32.501 825,53	LDOSLV4	86090
32.812 833,42	2.220 56,39	33.000 838,20	LDOSLV4	87850
33.313 846,15	2.625 66,68	33.501 850,93	LDOSLV4	84730
34.312 871,52	1.750 44,45	34.500 876,30	LDOSLV4	87529
35.313 896,95	2.500 63,50	35.501 901,73	LDOSLV4	85814
35.812 909,62	1.500 38,10	36.000 914,40	LDOSLV4	90332
36.375 923,93	2.500 63,50	36.563 928,70	LDOSLV4	86111
36.813 935,05	2.500 63,50	37.001 939,83	LDOSLV4	86458
37.813 960,45	1.500 38,10	38.001 965,23	LDOSLV4	86973
38.000 965,20	1.500 38,10	38.188 969,98	LDOSLV4	86840
38.500 977,90	1.500 38,10	38.688 982,68	LDOSLV4	81753
38.813 985,85	2.125 53,98	39.001 990,63	LDOSLV4	85123
39.813 1011,25	2.125 53,98	40.001 1016,03	LDOSLV4	81826
41.312 1049,32	1.968 49,99	41.500 1054,10	LDOSLV4	89948
42.063 1068,40	2.125 53,98	42.251 1073,18	LDOSLV4	85038
42.125 1069,98	2.125 53,98	42.313 1074,75	LDOSLV4	87054
42.312 1074,72	1.250 31,75	42.500 1079,50	LDOSLV4	87379
42.500 1079,50	1.250 31,75	42.688 1084,28	LDOSLV4	87392



Uszczelnienia sworzni łańcuchów gaśnic

Informacje ogólne	374
Właściwości i zalety	374
5.1 Tabele produktów: TP and TPM	376

Uszczelnienia sworzni łańcuchów gaśienic

Informacje ogólne

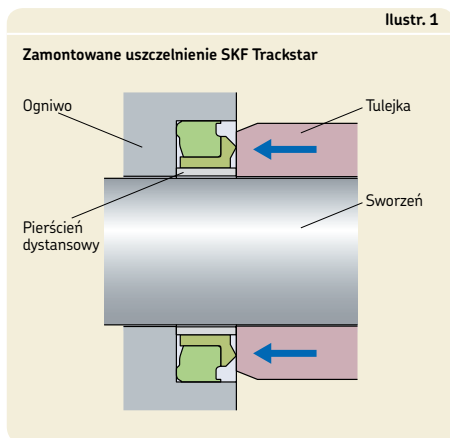
Uszczelnienia sworzni łańcuchów gaśienic SKF, SKF Trackstar, są specjalnie zaprojektowane do smarowanych olejem łańcuchów gaśienic stosowanych w terenowych pojazdach roboczych. Uszczelnienia są montowane na sworzniu, który łączy parę ogniw w łańcuchu (→ **ilustr. 1**).

Właściwości i zalety

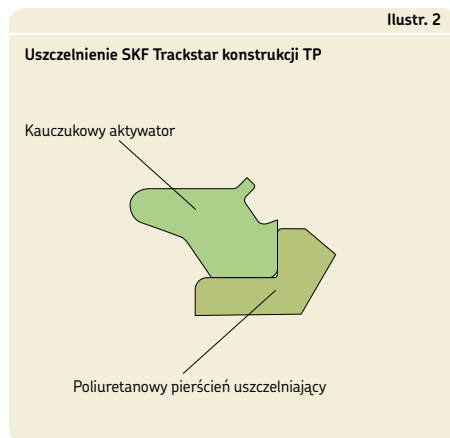
Podstawowa konstrukcja uszczelnienia SKF Trackstar składa się z poliuretanowego pierścienia uszczelniającego i aktywatora z kauczuku nitrilowego (→ **ilustr. 2**). Pierścień uszczelniający utrzymuje olej między sworzniem a tulejką oraz chroni przed wniknięciem zanieczyszczeń. Aktywator zapewnia możliwość uszczelnienia statycznego. Uzębrowanie na powierzchni wewnętrznej uszczelnienia umożliwia przepływ oleju w celu uzyskania koniecznego smarowania. Istnieje także wersja do ciężkich zastosowań z metalowym pierścieniem wzmacniającym wprasowanym w poliuretanowy pierścień uszczelniający, dającym dodatkową sztywność wymaganą w ciężkich warunkach roboczych (→ **ilustr. 3**).

Obie konstrukcje uszczelnienia SKF Trackstar są osadzone na pierścieniu dystansowym dostarczonym przez producenta podwozia. Zadaniem pierścienia dystansowego jest zapewnienie, że istnieje wymagana dla uszczelnienia ilość

ilustr. 1



ilustr. 2



miejsca, gdy zostanie ono ściśnięte między og-niwem a tulejką. Pierścień dystansowy ma rowki umożliwiające przedostawanie się oleju i opty-malne smarowanie głównej wargi uszczelniającej.

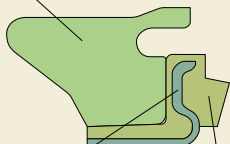
Uszczelnienia SKF Trackstar zapewniają uzy-skanie wielu istotnych korzyści, do których należą:

- dłuższa trwałość eksploatacyjna podwozia
- zmniejszone zużycie tulejki i sworznia
- łatwy montaż
- zamienność z większością powszechnie sto-sowanych uszczelnień sworzni łańcuchów gąsienic

Ilustr. 3

Uszczelnienie SKF Trackstar konstrukcji TPM

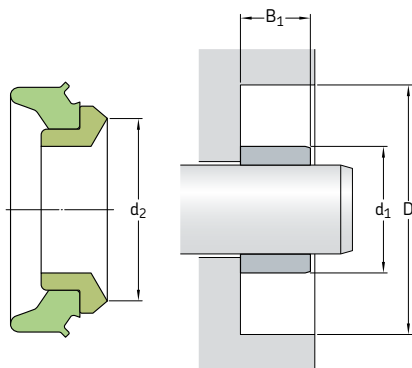
Kauczukowy aktywator



Metalowy pierścień wzmacniający

Poliuretanowy pierścień uszczelniający

Uszczelnienia SKF Trackstar – typ TP i TPM – wymiary metryczne d₁ 33,22 – 80,72 mm



Wymiary Średnica zewnętrzna pierścienia dystans. d ₁ maks.	Średnica otworu nominalna D		Szerokość robocza B ₁		Średnica wargi d ₂ maks.	Oznaczenie
mm/in.						-
33,22 1.308	47,88 1.885	± 0,25 ± 0.010	8,38 0.330	± 0,25 ± 0.010	40,01 1.575	33.2×47.3×11.8 TP
36,47 1.436	51,99 2.047	± 0,25 ± 0.010	8,31 0.327	± 0,25 ± 0.010	44,45 1.750	36.5×51.4×11.7 TP
38,05 1.498	55,04 2.167	± 0,25 ± 0.010	9,60 0.378	± 0,25 ± 0.010	46,99 1.850	38.1×54.4×12.8 TP
41,86 1.648	59,77 2.353	± 0,25 ± 0.010	9,25 0.364	± 0,25 ± 0.010	50,04 1.970	42.0×59.1×12.8 TP
42,52 1.674	59,79 2.354	± 0,03 ± 0.001	10,69 0.421	± 0,25 ± 0.010	51,05 2.010	43.1×59.4×14.3 TPM
44,60 1.756	63,04 2.482	± 0,25 ± 0.010	10,69 0.421	± 0,25 ± 0.010	53,70 2.114	44.7×62.7×14.2 TP
46,20 1.819	64,64 2.545	± 0,15 ± 0.006	10,80 0.425	± 0,25 ± 0.010	56,41 2.221	46.1×64.1×14.1 TP
45,69 1.799	62,99 2.480	± 0,03 ± 0.001	10,69 0.421	± 0,25 ± 0.010	54,71 2.154	46.3×62.3×14.3 TPM
50,29 1.980	67,59 2.661	± 0,25 ± 0.010	10,80 0.425	± 0,25 ± 0.010	58,42 2.300	50.3×67.0×14.7 TP
52,60 2.071	70,79 2.787	± 0,25 ± 0.010	10,80 0.425	± 0,25 ± 0.010	61,34 2.415	52.7×70.5×14.2 TP
52,43 2.064	70,10 2.760	± 0,03 ± 0.001	10,80 0.425	± 0,25 ± 0.010	61,11 2.406	53.0×69.3×14.2 TPM
54,99 2.165	72,75 2.864	± 0,25 ± 0.010	10,80 0.425	± 0,25 ± 0.010	64,19 2.527	54.9×72.4×14.8 TP
58,19 2.291	75,54 2.974	± 0,25 ± 0.010	10,67 0.420	± 0,25 ± 0.010	67,03 2.639	58.1×75.0×14.7 TP
58,90 2.319	77,65 3.057	± 0,25 ± 0.010	11,10 0.437	± 0,25 ± 0.010	67,59 2.661	58.8×77.1×15.2 TP

Wymiary Średnica zewnętrzna pierścienia dystans. d_1 maks.	Średnica otworu nominalna D	Szerokość robocza B_1	Średnica wargi d_2 maks.	Oznaczenie
mm/in.				-
61,09 2.405	82,55 ± 0,13 3.250 ± 0.005	11,10 ± 0,25 0.437 ± 0.010	70,00 2.756	61.1×82.0×16.0 TP
63,14 2.486	83,74 ± 0,25 3.297 ± 0.010	15,49 ± 0,25 0.610 ± 0.010	73,66 2.900	63.2×83.1×19.3 TP
63,60 2.504	83,49 ± 0,25 3.287 ± 0.010	11,13 ± 0,25 0.438 ± 0.010	74,22 2.922	63.6×82.5×15.0 TP
67,21 2.646	87,25 ± 0,25 3.435 ± 0.010	11,13 ± 0,25 0.438 ± 0.010	77,14 3.037	67.1×86.7×15.4 TP
76,71 3.020	99,80 ± 0,13 3.929 ± 0.005	11,10 ± 0,25 0.437 ± 0.010	89,08 3.507	76.7×99.3×15.1 TP
80,72 3.178	106,20 ± 0,13 4.181 ± 0.005	11,10 ± 0,25 0.437 ± 0.010	92,53 3.643	80.8×105.8×15.9 TP



Uszczelnienia z metalowymi powierzchniami czołowymi

Informacje ogólne	380
Cechy konstrukcyjne	380
Smarowanie	381
Dopuszczalne warunki pracy	382
Zanieczyszczenia	382
Montaż uszczelnień typu HDDF	382
Informacje ogólne	382
Przygotowanie oprawy i uszczelnienia	382
Procedura montażu	383
6.1 Tabele produktów: typ HDDF	384

Uszczelnienia z metalowymi powierzchniami czołowymi

Informacje ogólne

Uszczelnienia z metalowymi powierzchniami czołowymi SKF typu HDDF (→ **ilustr. 1**) są zaprojektowane do stosowania w ciężkich warunkach pracy przy stosunkowo niskich prędkościach obrotowych. Uszczelnienia zapewniają niezawodną ochronę przed stałymi i płynnymi zanieczyszczeniami, jak również utrzymywanie środka smarnego bez wycieków. Uszczelnienia były początkowo opracowane do terenowych pojazdów roboczych i pojazdów gaśnicowych, ale okazały się równie przydatne w całym zakresie innych aplikacji, gdzie wymagana jest skuteczna ochrona przed piaskiem, ziemią, mułem, wodą itp. (→ **ilustr. 2**). Te zastosowania obejmują:

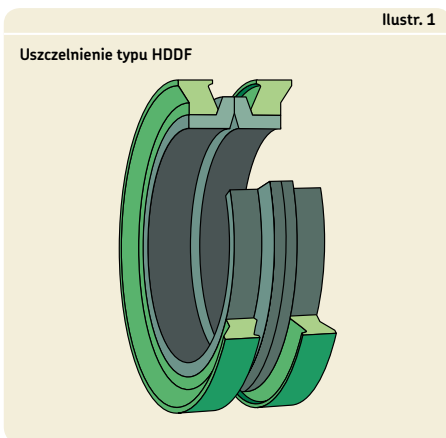
- wszystkie rodzaje mieszalników
- sprzęt do przerobu piasku
- przenośniki i inny sprzęt budowlany
- maszyny rolnicze
- urządzenia myjące

- kruszarki i inny sprzęt do rozdrabniania
- urządzenia do przeróbki rud
- maszyny górnicze

Cechy konstrukcyjne

Uszczelnienia typu HDDF składają się z dwóch identycznych metalowych pierścieni uszczelniających i dwóch jednakowych podkładek sprężystych w kształcie sprężyny talerzowej ze specjalnej mieszanki kauczuku nitylowego lub kauczuku fluorowego przeznaczonej do tego zastosowania (→ **ilustr. 3** na **stronie 383**). Pierścienie uszczelniające są wykonane odlewaniem ze stopu odpornego na zużycie i korozję i mają dokładnie wykończone powierzchnie ślizgowe i uszczelniające.

Podkładki sprężyste (sprężyny talerzowe) z kauczuku nitylowego lub fluorowego zapewniają konieczny równomierny docisk powierzchni czołowych pierścieni ślizgowych i skuteczne uszczelnienie w otworze oprawy i na powierzchni zewnętrznej. Powierzchnia zewnętrzna podkładek dostosowuje się do kształtu otworu, w którym są zamontowane. Krytyczne znaczenie ma zgodność średnicy i głębokości otworu z wymiarami wymienionymi w tabelach produktów na **stronach 384** do **387**. Odpowiednie tolerancje między zespołem uszczelnienia a współpracującymi elementami są czynnikiem decydującym o prawidłowej pracy uszczelnienia.



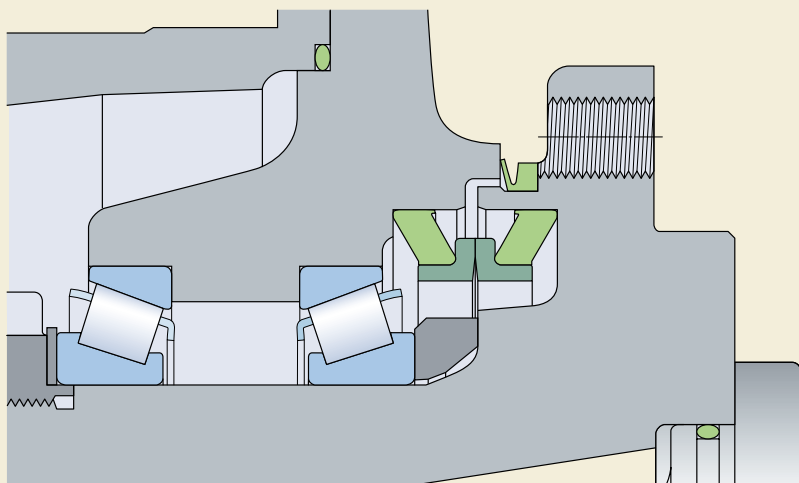
Smarowanie

Środek smarny powinien być dostarczany na dynamicznie uszczelniające powierzchnie uszczelnienia z metalowymi powierzchniami czołowymi, aby zapobiec zacieraniu i powinien on pokrywać przynajmniej 30% powierzchni uszczelniającej, aby zostało uzyskane odpowiednie smarowanie i chłodzenie pierścieni uszczelniających. Środkiem smarnym może być albo detergent jak SAE 10W-40 albo olej mineralny w zakresie 10 WT do 90 WT, w zależności od temperatury otoczenia. Należy zwrócić uwagę na fakt, że niektóre oleje zawierają dodatki powodujące ich niekompatybilność z elastomerami, co może prowadzić do degradacji podkładek sprężystych, zwłaszcza w wysokich temperaturach.

Pomimo, że oleje mineralne są zalecanym środkiem smarnym, smary plastyczne mogą być także stosowane w niektórych aplikacjach wolnoobrotowych lub gdzie występują ruchy oscylacyjne, gdy prędkość powierzchni czoła uszczelnienia nie przekracza 0,5 m/s (100 ft/min). W przypadku wyższych prędkości pracy wymagane jest smarowanie olejowe, nie tylko dla zapewnienia smarowania uszczelniających powierzchni czołowych, ale także dla chłodzenia pierścieni uszczelniających.

Ilustr. 2

Zastosowanie HDDF



Dopuszczalne warunki pracy

W zależności od konstrukcji, uszczelnienia z metalowymi powierzchniami czołowymi mogą wytrzymywać różnej wielkości ciśnienie wewnętrzne. Jednakże zasadniczo ciśnienie powinno być poniżej 0,25 MPa (35 psi). Inne zalecenia dotyczące warunków pracy dla uszczelnień z metalowymi powierzchniami czołowymi, takich jak temperatura i prędkość, są podane w **tabeli 1**.

Odporność chemiczna kauczuku nitylowego i kauczuku fluorowego jest omówiona w rozdziale *Odporność chemiczna* na **stronie 35**.

Zanieczyszczenia

Uszczelnienia z metalowymi powierzchniami czołowymi są często stosowane w bardzo zanieczyszczonym środowisku, gdzie może dochodzić do gromadzenia się błota w przestrzeni między oprawą, pierścieniami uszczelniającymi i podkładkami sprężystymi. Ostatecznie nagromadzone zanieczyszczenia mogą spowodować wypchnięcie podkładek sprężystych z ich miejsc osadzenia, czego skutkiem będzie nieprawidłowe obciążenie uszczelniających powierzchni czołowych lub pompowanie błota za podkładki sprężyste.

Zanieczyszczenia mogą także spowodować zużycie ściernych podkładek sprężystych, co z kolei prowadzi do pogorszenia stanu elastomeru. Aby zminimalizować ryzyko uszkodzenia uszczelnienia spowodowanego pogarszaniem się stanu elastomeru, należy prawidłowo dobierać materiał podkładek sprężystych do określonej aplikacji.

Montaż uszczelnień typu HDDF

Informacje ogólne

Ostrożność przy przenoszeniu i montażu uszczelnień z metalowymi powierzchniami czołowymi ma krytyczne znaczenie dla uniknięcia przecięcia lub rozerwania elastomerowych podkładek sprężystych lub pęknięcia metalowych pierścieni uszczelniających. Każde z tych uszkodzeń może doprowadzić do przedwczesnej awarii uszczelnienia i niezwłocznego wycieku. Istotne jest także, aby powierzchnie uszczelniające nie były narażone na styczność z zanieczyszczeniami takimi jak brud lub włókna. Zawsze dokładnie stosuj się do instrukcji montażu przedstawionych na **stronie 383**.

Przygotowanie oprawy i uszczelnienia

Wszystkie elementy oprawy stykające się z podkładkami sprężystymi muszą być wolne od zanieczyszczeń (oleju, smaru plastycznego, pyłu, włókien itp.), gdy uszczelnienie jest montowane. SKF zaleca stosowanie rozpuszczalnika nie na bazie ropy naftowej i czystej nie pozostawiającej włókien ścierni do oczyszczenia tych elementów przed montażem uszczelnienia. Ze wszystkimi elementami uszczelnienia należy postępować ostrożnie, aby uniknąć ich uszkodzenia lub zarysowania.

Tabela 1

Dopuszczalne warunki pracy

Warunki pracy	Wartość zalecana	
Temperatura, maks.		
Praca ciągła		
Kauczuk nitylowy (NBR)	-25 do +100 °C	(-15 do +210 °F)
Kauczuk fluorowy (FKM)	-10 do +190 °C	(15 do 375 °F)
Prędkość obwodowa, maks.		
Praca ciągła		
Praca ciągła	1,8 m/s	(350 ft/min)
Praca krótkotrwała	3,8 m/s	(750 ft/min)
Ciśnienie, maks.		
Praca ciągła		
Praca ciągła	0,25 MPa	(35 psi)
Praca krótkotrwała	0,35 MPa	(50 psi)

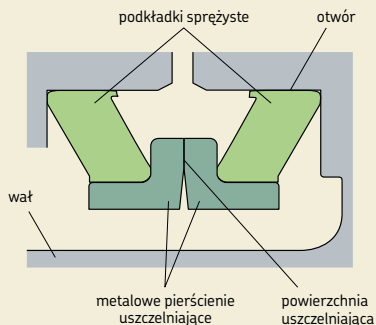
Procedura montażu

- 1 Umieść podkładki sprężyste na występach metalowych pierścieni uszczelniających tak, aby opierały się o kołnierze pierścieni (→ **ilustr. 4a**).
- 2 Ostrożnie wciśnij każdą połówkę uszczelnienia (podkładkę sprężystą i metalowy pierścień uszczelniający) do oprawy aż do jej całkowitego osadzenia. Sprawdź, czy uszczelnienie nie jest przekrzywione oraz czy podkładki są równomiernie osadzone na dnie otworu oprawy. Skutkiem nieprawidłowego montażu uszczelnienia może być nierównomierne obciążenie uszczelniających powierzchni czołowych na obwodzie, powodujące zarysowanie lub oddzielenie pierścieni uszczelniających i w efekcie przeciekanie oleju.
- 3 Oczyść obie powierzchnie czołowe metalowych pierścieni uszczelniających za pomocą nie pozostawiającej włókien ściěrki i nałóż cienką warstwę oleju. Upewnij się, że poza powierzchniami czołowymi pierścieni uszczelniających żadne inne powierzchnie nie są pokryte olejem (→ **ilustr. 4b**).
- 4 Sprawdź, czy obie oprawy są współśrodkowe i prawidłowo wyosiuwane. Podkładki sprężyste muszą być osadzone na dnie oprawy.
- 5 Dokładnie złóż ze sobą obie oprawy, unikając mocnych uderzeń, które mogły spowodować zarysowanie lub pęknięcie elementów uszczelnienia.
- 6 Na koniec, trzymając nieruchomo jedną połowę złożenia obracaj drugą połowę wykonując przynajmniej dziesięć pełnych obrotów.

UWAGA: Ta procedura umożliwi monterowi sprawdzenie czy oprawa i podkładka sprężysta są wyosiuwane. Jeżeli zespół uszczelnienia chybotnie się, należy go zdemontować i sprawdzić, czy podkładki sprężyste są prawidłowo osadzone w oprawie.

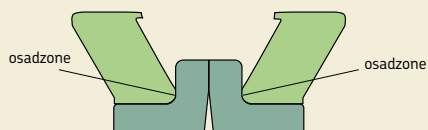
Ilustr. 3

Cechy konstrukcyjne

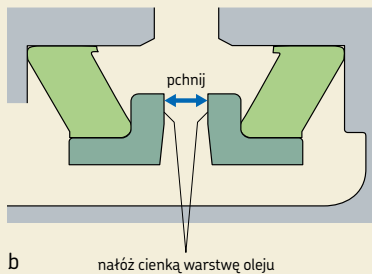


Ilustr. 4

Procedura montażu



a

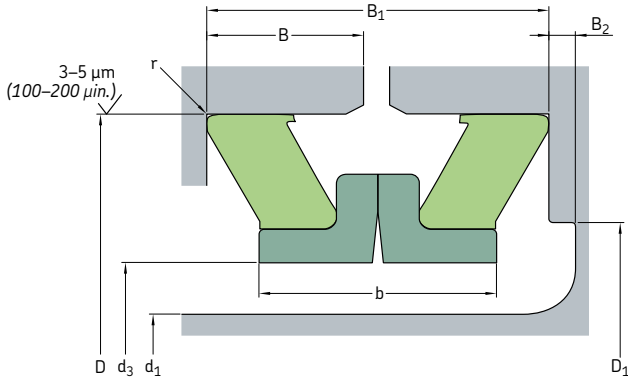


b

Uszczelnienia z metalowymi powierzchniami czołowymi – typ HDDF – wymiary calowe i metryczne

d_1 1.688 – 7.800 in.

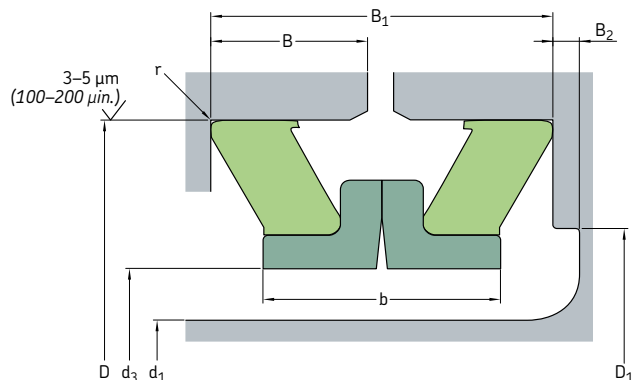
d_1 42,88 – 198,12 mm



Oznaczenie	Ma- teriał wargi	Wymiary calowe		Szerokość robocza B_1	Średnica wew. uszcz. d_3 min.	Głębok. otworu B	Zalecana średnica występu oporowego D_1		Pod- cięcie B_2 min.	Szer. pier. uszczeln. b maks.	Pro- mień r maks.
		Średnica wałtu d_1 maks.	Średnica otworu D				maks.	min.			
-	-	in.									
16904	R	1.688	2.760 ±0.002	0.974 ±0.038	1.760	0.453	2.282	-	-	0.846	0.037
18259	R	1.812	3.003 ±0.002	0.892 ±0.031	1.910	0.416	2.475	-	-	0.790	0.042
21215	R	2.125	3.250 ±0.002	0.900 ±0.033	2.215	0.418	2.759	-	-	0.812	0.045
25096	R	2.500	3.762 ±0.002	0.907 ±0.033	2.580	0.422	3.188	-	-	0.840	0.042
27536	R	2.750	4.030 ±0.002	0.918 ±0.035	2.830	0.426	3.480	-	-	0.810	0.042
30651	R	3.063	4.500 ±0.002	1.016 ±0.035	3.170	0.475	3.833	-	-	0.912	0.042
35076	R	3.500	4.953 ±0.002	1.096 ±0.043	3.620	0.511	4.296	-	-	0.962	0.035
38740	R	3.875	5.312 ±0.003	1.102 ±0.024	4.040	0.524	4.750	-	-	1.002	0.042
38751	R	3.875	5.562 ±0.003	1.267 ±0.050	4.040	0.594	4.791	-	-	1.110	0.051
43135	R	4.312	5.823 ±0.003	1.102 ±0.024	4.420	0.524	5.125	-	-	1.002	0.042
43150	R	4.312	6.000 ±0.003	1.320 ±0.040	4.420	0.625	5.173	-	-	1.090	0.051
46975	R	4.688	6.400 ±0.003	1.525 ±0.050	4.795	0.722	5.583	-	-	1.254	0.047
50655	R	5.062	6.750 ±0.003	1.280 ±0.040	5.170	0.605	5.975	-	-	1.150	0.057
54000	R	5.400	6.990 ±0.003	1.310 ±0.030	5.625	0.625	6.625	-	-	1.182	0.057
56170	R	5.625	7.250 ±0.003	1.366 ±0.031	5.825	0.650	6.486	6.174	0.032	1.300	0.057
58775	R	5.875	7.641 ±0.003	1.510 ±0.031	6.000	0.724	6.868	6.548	0.056	1.490	0.073
63796	R	6.375	8.120 ±0.003	1.265 ±0.040	6.570	0.598	7.555	7.505	0.125	1.350	0.042
67560	R	6.750	8.620 ±0.004	1.375 ±0.030	6.920	0.656	7.750	-	-	1.260	0.042
74310	R	7.438	9.400 ±0.004	1.656 ±0.040	7.540	0.793	8.431	-	-	1.344	0.073
78020	R	7.800	10.000 ±0.004	1.750 ±0.050	7.940	0.835	8.910	-	-	1.500	0.058

Oznaczenie	Ma- teriat wargi	Wymiary metryczne		Szerokość robocza B ₁	Średnica wew. uszcz. d ₃ min.	Głębok. otworu B	Zalecana średnica występu oporowego D ₁ maks. min.		Pod- cięcie B ₂ min.	Szer. pier. uszczeln. b maks.	Pro- mień r maks.
-	-	mm									
16904	R	42,88	70,10 ±0,06	24,74 ±0,97	44,70	11,51	57,96	-	-	21,49	0,94
18259	R	46,03	76,28 ±0,06	22,66 ±0,79	48,51	10,57	62,87	-	-	20,07	1,07
21215	R	53,98	82,55 ±0,06	22,86 ±0,84	56,26	10,62	70,08	-	-	20,62	1,14
25096	R	63,50	95,56 ±0,06	23,04 ±0,84	65,53	10,72	80,98	-	-	21,34	1,07
27536	R	69,85	102,36 ±0,06	23,32 ±0,89	71,88	10,82	88,39	-	-	20,57	1,07
30651	R	77,80	114,30 ±0,06	25,81 ±0,89	80,52	12,07	97,36	-	-	23,16	1,07
35076	R	88,90	125,81 ±0,06	27,84 ±1,09	91,95	12,98	109,12	-	-	24,43	0,89
38740	R	98,43	134,92 ±0,08	27,99 ±0,61	102,62	13,31	120,65	-	-	25,45	1,07
38751	R	98,43	141,27 ±0,08	32,18 ±1,27	102,62	15,09	121,69	-	-	28,19	1,30
43135	R	109,52	147,90 ±0,08	27,99 ±0,61	112,27	13,31	130,18	-	-	25,45	1,07
43150	R	109,52	152,40 ±0,08	33,53 ±1,02	112,27	15,88	131,39	-	-	27,69	1,30
46975	R	119,08	162,56 ±0,08	38,74 ±1,27	121,79	18,34	141,81	-	-	31,85	1,19
50655	R	128,57	171,45 ±0,08	32,51 ±1,02	131,32	15,37	151,77	-	-	29,21	1,45
54000	R	137,16	177,55 ±0,08	33,27 ±0,76	142,88	15,88	168,28	-	-	30,02	1,45
56170	R	142,88	184,15 ±0,08	34,70 ±0,79	147,96	16,51	164,74	156,82	0,81	33,02	1,45
58775	R	149,23	194,08 ±0,08	38,35 ±0,79	152,40	18,39	174,45	166,32	1,42	37,85	1,85
63796	R	161,93	206,25 ±0,08	32,13 ±1,02	166,88	15,19	191,90	190,63	3,18	34,29	1,07
67560	R	171,45	218,95 ±0,10	34,93 ±0,76	175,77	16,66	196,85	-	-	32,00	1,07
74310	R	188,93	238,76 ±0,10	42,06 ±1,02	191,52	20,14	214,15	-	-	34,14	1,85
78020	R	198,12	254,00 ±0,10	44,45 ±1,27	201,68	21,21	226,31	-	-	38,10	1,47

Uszczelnienia z metalowymi powierzchniami czołowymi – typ HDDF – wymiary calowe i metryczne
 d_1 8.250 – 29.000 in.
 d_1 209,55 – 736,60 mm



Oznaczenie	Ma- teriał wargi	Wymiary calowe		Szerokość robocza B_1	Średnica wew. uszcz. d_3 min.	Głębok. otworu B	Zalecana średnica występu oporowego D_1		Pod- cięcie B_2 min.	Szer. pier. uszczeln. b maks.	Pro- mień r maks.
		Średnica wałka d_1 maks.	Średnica otworu D				maks.	min.			
-	-	in.									
82540	R	8.250	10.062 ±0.004	1.560 ±0.040	8.358	0.745	9.280	9.220	0.071	1.562	0.058
86850	R	8.688	10.911 ±0.005	1.924 ±0.030	8.790	0.932	9.754	-	-	1.642	0.058
93115	R	9.312	11.000 ±0.005	1.437 ±0.032	9.410	0.687	10.360	10.260	0.090	1.510	0.050
93125	R	9.312	11.625 ±0.005	1.754 ±0.050	9.410	0.837	10.750	-	-	1.510	0.089
95620	R	9.562	11.859 ±0.005	1.949 ±0.069	9.660	0.925	10.703	-	-	1.700	0.074
108710	R	10.875	12.969 ±0.005	1.540 ±0.050	11.060	0.730	12.100	12.000	0.143	1.670	0.043
116500	R	11.625	13.250 ±0.005	1.290 ±0.030	11.780	0.615	12.780	-	-	1.210	0.045
124020	R	12.400	14.375 ±0.005	1.656 ±0.050	12.500	0.788	13.530	13.470	0.060	1.610	0.057
137570	R	13.750	15.817 ±0.005	1.875 ±0.032	13.910	0.906	14.985	-	-	1.670	0.089
806715	R	14.750	16.695 ±0.005	1.875 ±0.032	14.950	0.906	15.863	-	-	1.670	0.062
807115	V	14.750	16.695 ±0.005	1.875 ±0.032	14.950	0.906	15.863	-	-	1.670	0.062
171025	R	17.125	19.240 ±0.006	1.531 ±0.053	17.280	0.724	18.400	18.300	0.140	1.659	0.043
191022	R	19.125	21.500 ±0.006	1.640 ±0.042	19.250	0.784	20.950	20.850	0.175	1.832	0.057
238020	R	23.875	26.875 ±0.006	2.125 ±0.040	24.280	1.018	25.550	-	-	1.851	0.089
807199	V	23.875	26.875 ±0.006	2.125 ±0.040	24.280	1.018	25.550	-	-	1.851	0.089
807149	V	29.000	32.000 ±0.006	2.125 ±0.040	29.512	1.028	30.672	-	-	1.851	0.089

Oznaczenie	Ma- teriat wargi	Wymiary metryczne		Szerokość robocza B ₁	Średnica wew. uszcz. d ₃ min.	Głębok. otworu B	Zalecana średnica występu oporowego D ₁ maks. min.		Pod- cięcie B ₂ min.	Szer. pier. uszczeln. b maks.	Pro- mień r maks.
-	-	mm									
82540	R	209,55	255,57 ±0,10	39,62 ±1,02	212,29	18,92	235,71	234,19	1,80	39,67	1,47
86850	R	220,68	277,14 ±0,13	48,87 ±0,76	223,27	23,67	247,75	-	-	41,71	1,47
93115	R	236,52	279,40 ±0,13	36,50 ±0,81	239,01	17,45	263,14	260,60	2,29	38,35	1,27
93125	R	236,52	295,28 ±0,13	44,55 ±1,27	239,01	21,26	273,05	-	-	38,35	2,26
95620	R	242,87	301,22 ±0,13	49,50 ±1,75	245,36	23,50	271,86	-	-	43,18	1,88
108710	R	276,23	329,41 ±0,13	39,12 ±1,27	280,92	18,54	307,34	304,80	3,63	42,42	1,09
116500	R	295,28	336,55 ±0,13	32,77 ±0,76	299,21	15,62	324,61	-	-	30,73	1,14
124020	R	314,96	365,13 ±0,13	42,06 ±1,27	317,50	20,02	343,66	342,14	1,52	40,89	1,45
137570	R	349,25	401,75 ±0,13	47,63 ±0,81	353,31	23,01	380,62	-	-	42,42	2,26
806715	R	374,65	424,05 ±0,13	47,63 ±0,81	379,73	23,01	402,92	-	-	42,42	1,58
807115	V	374,65	424,05 ±0,13	47,63 ±0,81	379,73	23,01	402,92	-	-	42,42	1,57
171025	R	434,98	488,70 ±0,15	38,89 ±1,35	438,91	18,39	467,36	464,82	3,56	42,14	1,09
191022	R	485,78	546,10 ±0,15	41,66 ±1,07	488,95	19,91	532,13	529,59	4,45	46,53	1,45
238020	R	606,43	682,63 ±0,15	53,98 ±1,02	616,71	25,86	648,97	-	-	47,02	2,26
807199	V	606,43	682,63 ±0,15	53,98 ±1,02	616,71	25,86	648,97	-	-	47,02	2,26
807149	V	736,60	812,80 ±0,15	53,98 ±1,02	749,60	26,11	779,07	-	-	47,02	2,26



Pierścienie uszczelniające typu V

Informacje ogólne	390
Właściwości	390
Materiały	391
Konstrukcje standardowe	392
Główne funkcje pierścienia uszczelniającego typu V	393
Inne funkcje pierścienia uszczelniającego typu V	394
Prędkości poślizgu	395
Współosiowość i bicie promieniowe	396
Niewspółosiowość kątowna	396
Powierzchnia współpracująca	397
Obróbka powierzchni współpracującej	397
Dodatkowe informacje na temat powierzchni współpracującej	397
Wymagania w odniesieniu do wału	399
Montaż pierścieni uszczelniających typu V	399
7.1 Tabele produktów: Wymiary pierścieni uszczelniających typu V, na rynek północnoamerykański	400
7.2 Tabele produktów: Wymiary pierścieni uszczelniających typu V, na rynki światowe poza Ameryką Północną	432
Uszczelnienia osiowe wałów typu MVR	464
Informacje ogólne	464
Zalety i korzyści dla użytkownika	464
Konstrukcja i materiał	464
Zakres temperatury	464
Rozmiary	464
Montaż	465
7.3 Tabele produktów: MVR1	466
7.4 Tabele produktów: MVR2	468



Pierścienie uszczelniające typu V

Informacje ogólne

Pierścienie uszczelniające typu V (tzw. V-ringi) są wyjątkowymi wykonanymi w całości z kauczuku uszczelnieniami do obracających się wałów i są stosowane w bardzo szerokim zakresie aplikacji. Pierścienie uszczelniające typu V mogą być stosowane samodzielnie do ochrony przed zanieczyszczeniami łożysk różnych rodzajów i równoczesnego utrzymywania środka smarowego. Są one także często używane jako uszczelnienia dodatkowe (pomocnicze) do ochrony uszczelnień głównych w bardzo mocno zanieczyszczonych środowiskach.

Pierścienie uszczelniające typu V są montowane na wałach, a ich cienkie, stożkowe wargi zapewniają uszczelnienie względem powierzchni współpracującej, prostopadłej do osi wału (→ **ilustr. 1a**). Pierścienie są osadzone z wciśnięciem na wale, obracają się razem z nim i działają jak odrzutniki (→ **ilustr. 1b**). Dopuszczalna jest niewspółosiowość kątowa wału względem powierzchni współpracującej (→ **ilustr. 1c**).

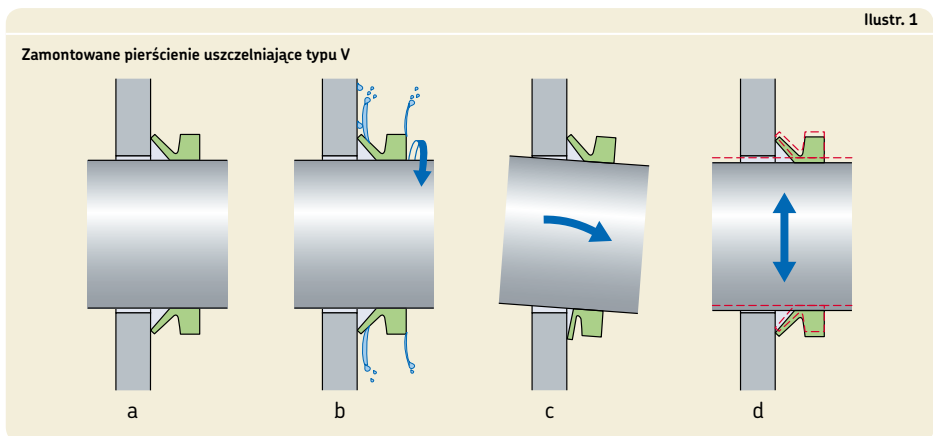
Pierścienie typu V zapewniają również niezawodne uszczelnienie, gdy wał jest zowalizowany lub obraca się mimośrodowo (→ **ilustr. 1d**). Wielkość o jaką wał może zostać przesunięty osiowo jest uzależniona od dopuszczalnego przemieszczenia pierścienia typu V względem jego powierzchni współpracującej.

Pierścienie typu V są wykonane całkowicie z elastomeru bez wzmocnienia z tkaniny lub metalu i z tego powodu są szczególnie łatwe do zamontowania. Mogą być rozciągane i w zależności od rozmiaru przeciągane nad innymi elementami, np. kołnierzami, kołami pasowymi lub nawet oprawami. Jest to bardzo cenna właściwość, zwłaszcza w przypadku wymiany uszczelnienia.

Właściwości

Pierścień uszczelniający typu V składa się z korpusu, elastycznej wargi uszczelniającej o stożkowym kształcie i integralnego sprężystego „przegubu” (→ **ilustr. 2**).

Ilustr. 1



Pierścień jest rozciągany i osadzany bezpośrednio na wale, gdzie w danym miejscu jest utrzymywany dzięki naturalnemu napięciu korpusu uszczelnienia. Pierścień typu V obraca się razem z wałem i uszczelnia osiowo względem nieruchomej powierzchni współpracującej.

Powierzchnią współpracującą może być powierzchnia czołowa łożyska, podkładki, oprawy łożyskowej lub nawet metalowej obudowy uszczelnienia promieniowego wału.

Elastyczna warga uszczelniająca wytwarza nacisk na powierzchni współpracującej, który jest stosunkowo niski, ale wystarczający do zapewnienia skutecznego działania uszczelnienia. Niski nacisk w miejscu styku umożliwia nawet pracę uszczelnienia „na sucho” w niektórych niskoobrotowych aplikacjach, gdyż powstający wtedy moment oporowy i wytwarzane ciepło są nieznaczne. Wielkość nacisku w miejscu styku zależy od szerokości uszczelnienia po zabudowie.

Elastyczna warga uszczelniająca i przegub zapewniają odpowiednie uszczelnianie nawet w aplikacjach, gdzie występuje znaczny luz wzdużny i niewspółosiowość wału.

OSTRZEŻENIE:

W temperaturach powyżej 300 °C (570 °F) wszystkie mieszanki kauczuku fluorowego wydzielają toksyczne opary. W celu uzyskania dodatkowych informacji patrz **strona 32**.

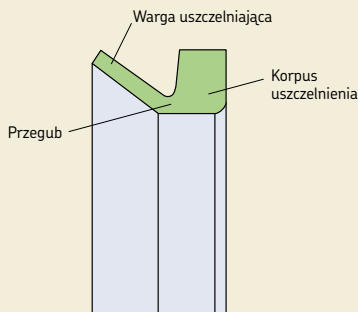
W rezultacie działania siły odśrodkowej, nacisk wargi w miejscu styku maleje wraz ze wzrostem prędkości. Oznacza to, że straty w wyniku tarcia i powstające ciepło są na minimalnym poziomie, czego efektem jest lepsza odporność na zużycie i większa trwałość eksploatacyjna.

Materiały

Zwykle pierścienie uszczelniające typu V są wykonywane z kauczuku nitylowego, który charakteryzuje się dobrą odpornością chemiczną, odpornością na zużycie i może być używany w temperaturach pracy w zakresie od -40 do +100 °C (-40 do +210 °F). Do aplikacji, w których występują wyższe temperatury lub obecne są substancje agresywne, mogą zostać dostarczone pierścienie typu V z kauczuku fluorowego. Dopuszczalne warunki pracy dla pierścieni typu V wykonanych z kauczuku nitylowego lub fluorowego są podane w **tabeli 2** na **stronie 395**. W tabelach produktów pod nagłówkiem *Kod wargi* do identyfikacji kauczuku nitylowego i kauczuku fluorowego są używane odpowiednio litery R i V.

Ilustr. 2

Konstrukcja pierścienia uszczelniającego typu V



Konstrukcje standardowe

SKF oferuje pięć standardowych konstrukcji pierścieni uszczelniających typu V:

- VR1/VA, najbardziej powszechny rodzaj pierścienia uszczelniającego typu V, ma standardowy przekrój poprzeczny i prostą tylną powierzchnię czołową. Konstrukcja VR1/VA jest typowo stosowana do ochrony węzłów łożyskowych w skrzyniach przekładniowych, silnikach elektrycznych i w napędach.
- VR2/VS, która ma standardowo mały przekrój poprzeczny, stożkową tylną powierzchnię czołową oraz szeroki korpus, zapewniający mocne osadzenie uszczelnienia na wale. Konstrukcja VR2/VS jest powszechnie stosowana w aplikacjach w maszynach rolniczych i w samochodach.
- VR3/VL, zaprojektowana z bardzo małym przekrojem poprzecznym w kierunku osiowym. Konstrukcja VR3/VL jest powszechnie stosowana w ograniczonych miejscach, aby zastąpić uszczelnienia labiryntowe.
- VR4/VE, zaprojektowana jako uszczelnienia dodatkowe do aplikacji pracujących w ciężkich warunkach, gdzie uszczelnienie główne musi być chronione przed wodą i/lub stałymi zanieczyszczeniami. Ta konstrukcja ma największy przekrój poprzeczny ze wszystkich konstrukcji pierścieni uszczelniających typu V i pozwala na największe przemieszczenie osiowe. Uszczelnienia VR4/VE są dostępne w zakresie średnic 300 do 2 010 mm (11.811 do 79.134 in.).
- VR5/VRM, szeroki, o dużej średnicy pierścienia typu V, o niskim przekroju poprzecznym. Uszczelnienie konstrukcji VR5/VRM może być ustalone osiowo i promieniowo na wale przy pomocy standardowej opaski zaciskowej.

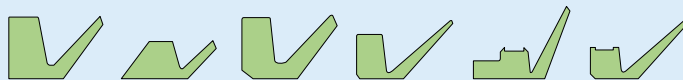
Konstrukcja VR5/VRM ma poszerzenie, które może zostać dopasowane do elementów mechanicznych lub przycięte na potrzebną długość, aby dopasować uszczelnienie do istniejącego miejsca. Uszczelnienia tego rodzaju są przeznaczone przede wszystkim do dużych, wysokoobrotowych aplikacji, takich jak walcarki i maszyny papiernicze.

- VR6/VRME, przeznaczony do ciężkich warunków pracy, o dużej średnicy pierścieni typu V do aplikacji, gdzie występuje duże przemieszczenie osiowe. Uszczelnienie konstrukcji VR6/VRME może być ustalone osiowo i promieniowo na wale przy pomocy standardowej opaski zaciskowej. Konstrukcja VR6/VRME jest zaprojektowana przede wszystkim do ochrony wysokoobrotowych węzłów łożyskowych w walcarkach, maszynach papierniczych i do innych aplikacji w dużych maszynach. Konstrukcja VR6/VRME jest w kształcie podobna do VR5/VRME, poza tym, że nie ma poszerzenia z tyłu korpusu. Tak jak w poprzedniej konstrukcji występuje siodło do osiowego i promieniowego osadzenia uszczelnienia na wale przy pomocy opaski zaciskowej. Uszczelnienia konstrukcji VR6/VRME są produkowane na zamówienie.

Pierścienie uszczelniające typu V są dostępne z SKF na wały o średnicach w zakresach wymienionych w tabeli 1. Jeżeli średnica wału leży w zakresie odpowiednim dla dwóch pierścieni typu V, należy zawsze wybrać większy pierścień. Dodatkowo, na specjalne zamówienie mogą być także dostarczone uszczelnienia o specjalnych rozmiarach i konstrukcjach, włącznie z wersją dzieloną. Skontaktuj się z przedstawicielem SKF w przypadku uszczelnień o rozmiarach spoza standardowego zakresu.

Tabela 1

Standardowe konstrukcje i zakresy wymiarów pierścieni uszczelniających typu V



Konstrukcja, Ameryka Płn. Konstrukcja, pozostałe miejsca	VR1 VA	VR2 VS	VR3 VL	VR4 VE	VR5 VRM	VR6 VRME
–	mm (in.)					
min.	2,7 0.106	4,5 0.177	105 4.134	300 11.811	450 17.716	300 11.811
maks.	2 020 79.527	210 8.268	2 025 79.724	2 010 79.134	2 010 79.134	1 995 78.543

Główne funkcje pierścienia uszczelniającego typu V

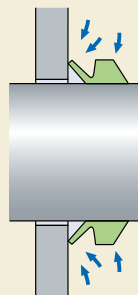
Pierścienie uszczelniające typu V są odpowiednie zarówno do aplikacji, gdzie występuje smarowanie smarem plastycznym, jak i smarowanie olejowe. Do uszczelnienia węzłów łożyskowych smarowanych smarem plastycznym i ochrony przed zanieczyszczeniami, pierścień typu V powinien być umieszczony na zewnątrz pokrywy oprawy lub ścianki oprawy. Przy takim ustawieniu uszczelnienia pył, rozpylona woda i inne zanieczyszczenia będą odrzucane (→ **ilustr. 3**). Pierścień typu V może działać także jako zawór smarowy, gdzie zużyty smar lub nadmiar nowego smaru może wydostawać się między powierzchnią oporową a wargą uszczelniającą (→ **ilustr. 4**). Zastosowanie dwóch pierścieni typu V ustawionych w przeciwnych kierunkach jest zalecane, gdy utrzymywanie smaru i ochrona przed zanieczyszczeniami są równie ważne (→ **ilustr. 5**).

Jeżeli pierścienie uszczelniające typu V mają być używane do utrzymywania oleju, powinny być zawsze ustalone osiowo na wale po stronie środka smarnego (→ **ilustr. 6**).

Pierścienie uszczelniające typu V nie powinny być zanurzone w uszczelnianej substancji.

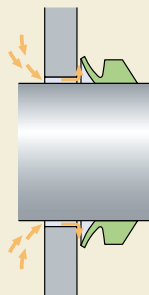
Ilustr. 3

Pierścień uszczelniający typu V zastosowany jako odrzutnik



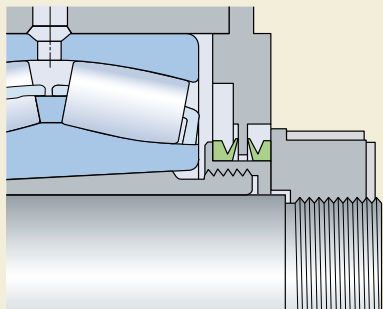
Ilustr. 4

Pierścień uszczelniający typu V zastosowany jako zawór smarowy



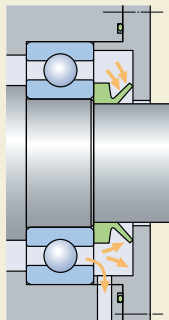
Ilustr. 5

Dwa pierścienie uszczelniające typu V zabudowane przeciwstawnie



Ilustr. 6

Pierścień uszczelniający typu V ustalony osiowo

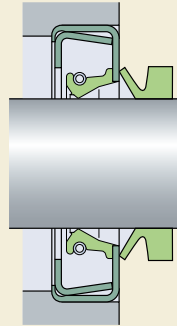


Inne funkcje pierścienia uszczelniającego typu V

Pierścienie uszczelniające typu V mogą być także stosowane jako uszczelnienie dodatkowe (pomocnicze) (→ **ilustr. 7**), na przykład, gdy konieczna jest ochrona wargi uszczelniającej i powierzchni współpracującej uszczelnienia głównego przed zanieczyszczeniami lub korozją. Pierścienie typu V mogą być używane do zwiększenia skuteczności uszczelnień labiryntowych (→ **ilustr. 8**).

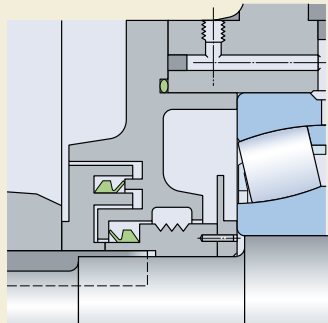
Ilustr. 7

Pierścień uszczelniający typu V zastosowany jako uszczelnienie dodatkowe



Ilustr. 8

Pierścienie uszczelniające typu V w uszczelnieniu labiryntowym

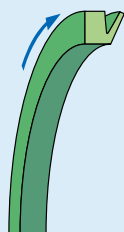


Prędkości poślizgu

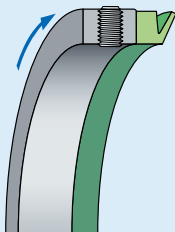
Pierścienie uszczelniające typu V mogą pracować w warunkach wymienionych w **tabeli 2**. W zakresie prędkości 15 do 20 m/s (2 900 do 3 900 ft/min), wargę uszczelniającą odsunie się od współpracującej powierzchni i pierścien typu V będzie działał tylko jako uszczelnienie typu szczelinowego.

Tabela 2

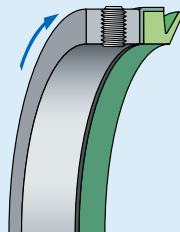
Dopuszczalne warunki pracy



1
normalne



2
ustalone osiowo¹⁾



3
z podparciem osiowym
i promieniowym¹⁾

Warunki pracy

Wartości wytyczne dla pierścieni typu V z

kauczuku nitylowego

kauczuku fluorowego

Temperatura, °C (°F)

-40 do +100 (-40 do +210)

-20 do +150 (-4 do +300)

Prędkość obwodowa, m/s (ft/min)

pierścienie normalne (1)

do 8 (1 575)

do 6,5 (1 280)

pierścienie ustalone osiowo (2)

8 do 12 (1 575 do 2 360)

6,5 do 10 (1 280 do 1 970)

pierścienie z podparciem osiowym
i promieniowym (3)

>12 (2 360)

>10 (1 970)

Ciśnienie działające na uszczelnienie, MPa (psi)

uszczelnienie statyczne lub bardzo mała
prędkość pracy

do 0,03 (4.35)

do 0,03 (4.35)

¹⁾ Pierścien podpierający musi być wykonany przez użytkownika

Współosiowość i bicia promieniowe

Całkowita tolerancja dla odchyłki współosiowości (przesunięcia równoległego osi) i bicia promieniowego nie powinna przekraczać wartości wytycznych podanych w **tabeli 3**.

Niewspółosiowość kąтова

Pierścienie uszczelniające typu V mogą tolerować pewną niewspółosiowość kątową między osią wału a osią otworu oprawy, to znaczy odchyłkę prostokątności między wałem a powierzchnią współpracującą na oprawie. Wartości wytyczne maksymalnej dopuszczalnej

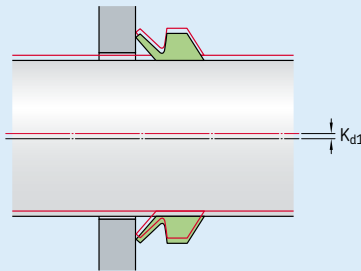
niewspółosiowości kątowej można uzyskać z **wykresu 1**. Wartości te odnoszą się do pierścieni typu V konstrukcji VR1/VA i VR2/VS, które są osiowo podparte na wale.

Wartości dopuszczalnej niewspółosiowości kątowej dla pierścieni typu V o bardzo zwartej konstrukcji VR3/VL są znacznie mniejsze niż wartości dla konstrukcji VR1/VA i VR2/VS.

W aplikacjach, gdzie pierścienie typu V są osiowo podparte na wale, maksymalna wartość uzyskana z wykresu powinna być zmniejszona.

Tabela 3

Tolerancje współosiowości i bicia promieniowego



Średnica wału nominalna

d_1 ponad	do (włącz.)	ponad	do (włącz.)
mm		in.	

Całkowita tolerancja dla odchyłki współosiowości i bicia promieniowego

K_{d1}
maks.

mm	in.
----	-----

Pierścienie typu V konstrukcji VR1/VA i VR2/VS

9,5	9,5		0.374	0.374	0,4	0.016
19,5	19,5	0.374	0.768	0.768	0,6	0.024
19,5	38	0.768	1.496	1.496	0,9	0.034
38	68	1.496	2.677	2.677	1,1	0.043
68	105	2.677	4.134	4.134	1,4	0.055
105	155	4.134	6.102	6.102	1,6	0.063
155	210	6.102	8.628	8.628	1,9	0.075
210	2 020	8.628	79.527	79.527	3,6	0.142

Pierścienie typu V konstrukcji VR3/VL

135	630	5.315	24.803	24.803	1,5	0.059
-----	-----	-------	--------	--------	-----	-------

Pierścienie typu V konstrukcji VR4/VE

450	2 010	17.716	79.134	79.134	6	0.236
-----	-------	--------	--------	--------	---	-------

Powierzchnia współpracująca

Powierzchnie uzyskane przez dokładne toczenie są odpowiednie do współpracy z pierścieniami typu V. Odpowiednie wartości chropowatości powierzchni zmieniają się w zależności od prędkości obwodowej (→ **tabela 4** na **stronie 398**). SKF zaleca polerowanie wszystkich toczonych powierzchni za pomocą płótna szmerglowego w celu usunięcia wszystkich ostrych wierzchołków powstających podczas toczenia. Chropowatość powierzchni powinna być mierzona pod kątem około 90 stopni względem rowka powstającego przy obróbce, aby uzyskać prawidłowy odczyt gładkości powierzchni.

Obróbka powierzchni współpracującej

Jeżeli powierzchnia współpracująca jest pokryta smarem plastycznym, olejem lub suchym środkiem smarnym, nie jest wymagana jej żadna specjalna obróbka. Powierzchnie współpracujące ze stali miękkiej, które są narażone na działanie wody lub innych środków korozyjnych powinny być zabezpieczone na przykład poprzez cynkowanie lub chromowanie, albo pokryte rozpylnym środkiem przeciwkorozyjnym.

Dodatkowe informacje na temat powierzchni współpracującej

Powierzchnie aluminiowe powinny być wolne od zarysowań. Twardość powierzchni powinna być > 100 HB w przypadku aplikacji, gdzie dochodzi do ścierania. Odlewane ciśnieniowo aluminium może być stosowane w stanie „z formy” – bez dodatkowej obróbki.

Powierzchnie stalowe i żeliwne nie powinny mieć śladów kierunkowości po obróbce i śladów po ostrych narzędziach. Wytłoczki ze stali walcowanej na zimno mogą być używane bez obróbki skrawaniem.

Tworzywa sztuczne nie są na ogół dopuszczalne na powierzchni współpracującej z powodu słabego rozpraszania ciepła.

Stal nierdzewna nie powinna być stosowana w aplikacjach pracujących na sucho, chyba że prędkość jest poniżej 1 m/s (200 ft/min).

Wykres 1

Maksymalna dopuszczalna niewspółosiowość kątowa dla pierścieni typu V konstrukcji VR1/VA i VR2/VS

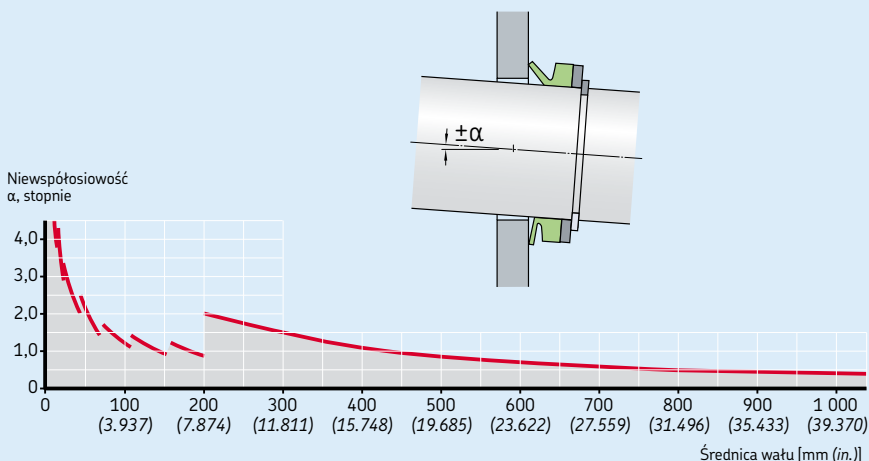


Tabela 4

Zalecana chropowatość powierzchni współpracującej

Prędkość obwodowa		Chropowatość powierzchni	
m/s	ft/min.	R _a μm	R _a μin.
> 10	> 1 969	0,4–0,8	16–32
5–10	984–1 969	0,8–1,6	32–64
1–5	199–984	1,6–2,0	64–80
< 1	< 199	2,0–2,5	80–100

Chropowatość powierzchni nie może być mniejsza niż R_a 0,05 μm (2 μin.).

Kolejność sortowania tabel produktów

Kiedy szukasz odpowiedniego pierścienia uszczelniającego typu V na określoną średnicę wału, np. 930 mm, najpierw określ możliwy zakres średnic wału (d_1). W tym przypadku istnieją trzy możliwe zakresy (→ **ilustr. 9a**). Następnie wyszukaj odpowiednie wymiary D_1 , D i B_1 , które są wymienione w porządku rosnącym (→ **ilustr. 9b**). Zwróć uwagę, że ten sposób sortowania powoduje, że zakresy średnic wału nie zawsze są podawane w porządku rosnącym, np. tutaj zakres 925–975 mm jest na liście przed zakresem 920–965 mm.

Ilustr. 9

Dimensions		Shaft diameter range	Seal inside diameter, free state	Seal seat width	Nominal seal width	Nominal seal height	Clearance	Counterface	Seal fitted width	Lip code	Designation
d ₁ over	incl.										
mm											
851	861	824 824	32,5	65	30						
		880	32,5	65	30	$d_1 + 24$	$d_1 + 115$	50 ± 12	R		
861	871	833 833	32,5	65	30	$d_1 + 24$	$d_1 + 115$	50 ± 12	R		860 VE R
		880	32,5	65	30	$d_1 + 24$	$d_1 + 115$	50 ± 12	R		860 VRME R
871	882	843 843	32,5	65	30	$d_1 + 24$	$d_1 + 115$	50 ± 12	R		870 VE R
		880	32,5	65	30	$d_1 + 24$	$d_1 + 115$	50 ± 12	R		870 VRME R
912	922	880 880	32,5	65	30	$d_1 + 24$	$d_1 + 115$	50 ± 12	R		880 VE R
		880	32,5	65	30	$d_1 + 24$	$d_1 + 115$	50 ± 12	R		880 VRME R
925	975	865 865	6	10,5	6,5	$d_1 + 5$	$d_1 + 20$	$8 \pm 1,5$	R		920 VRME R
		865	6	10,5	6,5	$d_1 + 5$	$d_1 + 20$	$8 \pm 1,5$	R		920 VRME R
920	965	865 865	14,3	25	15	$d_1 + 10$	$d_1 + 45$	20 ± 4	R		950 VL R
		865	14,3	25	15	$d_1 + 10$	$d_1 + 45$	20 ± 4	R		950 VL V
922	933	890 890	32,5	65	30	$d_1 + 24$	$d_1 + 115$	50 ± 12	R		950 VA R
		890	32,5	65	30	$d_1 + 24$	$d_1 + 115$	50 ± 12	R		950 VA V
933	944	900 900	32,5	65	30	$d_1 + 24$	$d_1 + 115$	50 ± 12	R		930 VE R
		900	32,5	65	30	$d_1 + 24$	$d_1 + 115$	50 ± 12	R		930 VRME R
944	955	911 911	32,5	65	30	$d_1 + 24$	$d_1 + 115$	50 ± 12	R		940 VE R
		911	32,5	65	30	$d_1 + 24$	$d_1 + 115$	50 ± 12	R		940 VRME R

Wymagania w odniesieniu do wału

Aby uniknąć uszkodzenia pierścienia uszczelniającego typu V podczas montażu, wał musi być pozbawiony ostrych krawędzi, wyszczerbień i zadziorów.

Pierścień typu V wiruje razem z wałem i wymaga jedynie umiarkowanej wartości chropowatości powierzchni wału. Zgodnie z ogólną wytyczną chropowatość nie powinna przekraczać wielkości R_a 6,3 μm (252 $\mu\text{in.}$). Kiedy pierścień typu V ma za zadanie uszczelnianie cieczy lub jest narażony na drobne, stałe zanieczyszczenia, wymagana jest chropowatość o wielkości maksimum R_a 3,2 μm (128 $\mu\text{in.}$).

Pierścień typu V jest rozciągany podczas montażu i pasuje do wszystkich średnic wału w zakresie wymienionym w tabeli produktów.

Montaż pierścieni uszczelniających typu V

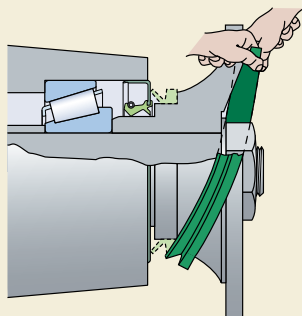
Pierścienie uszczelniające typu V są elastyczne i mogą być rozciągane i przeciągane nad innymi elementami, co ułatwia montaż (→ ilustr. 10). Gdy ma być montowanych wiele pierścieni typu V, może zostać użyte proste narzędzie (→ ilustr. 11) do przepchnięcia uszczelnienia na właściwe miejsce w określonej odległości od powierzchni współpracującej. W warunkach roboczych można także przeciąć uszczelnienie i po zamontowaniu połączyć.

Ogólne wytyczne odnośnie montażu są następujące:

- Oczyszczyć pierścień typu V, powierzchnię współpracującą i wał.
- Upewnij się, że wał jest suchy i wolny od smaru plastycznego lub oleju, zwłaszcza, gdy montowany jest pierścień typu V bez podparcia osiowego.
- Pokryj wargę pierścienia typu V cienką warstwą smaru plastycznego lub oleju silikonowego.
- W aplikacjach, gdzie tarcie musi zostać zredukowane do minimum, powierzchnia współpracująca powinna zostać pokryta środkiem o niskim tarcu. Nie nakładaj smaru na wargę uszczelnienia.
- Sprawdź, czy pierścień typu V jest równomiernie naciągnięty wokół wału.

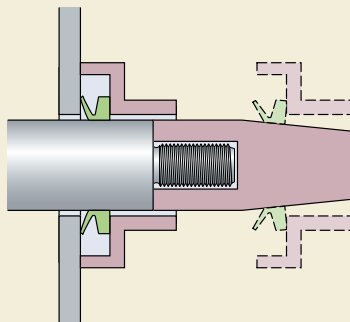
Ilustr. 10

Montaż pierścienia uszczelniającego typu V

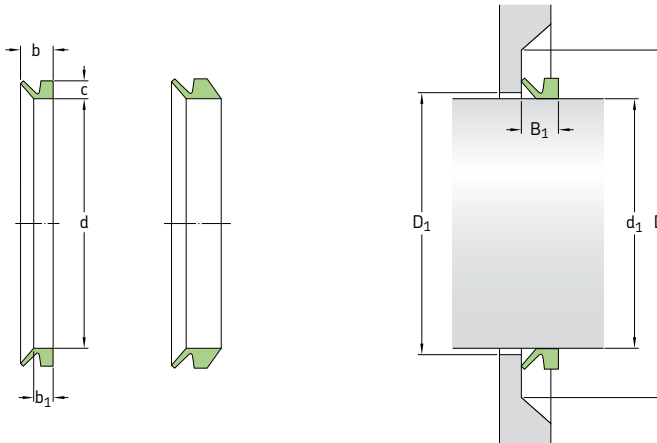


Ilustr. 11

Narzędzie do montażu



Pierścienie uszczelniające typu V – wymiary metryczne, na rynek północnoamerykański
 d_1 2,7 – 53 mm

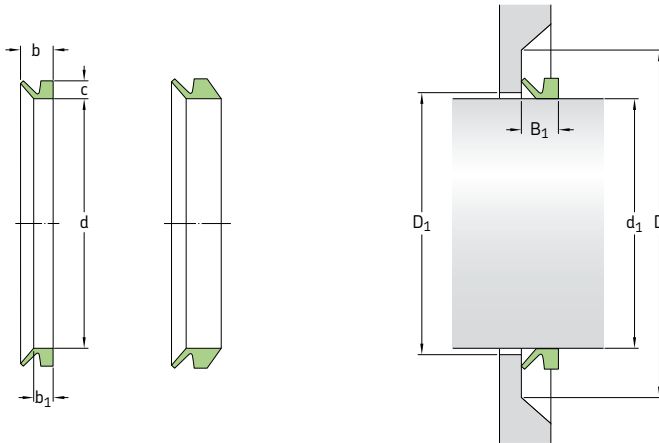


Wymiary		Średnica wewn. uszcz. przed zamont.	Szer. gniazda uszcz. b_1	Nominalna szer. uszcz. b	Nominalna wys. uszcz. c	Luz D_1 maks.	Powierzchnia współpracuj. D min.	Szer. uszcz. po zamont. B_1	Kod wargi	Oznaczenie
Zakres wału d_1 ponad	średnicy do (włącz.)									
mm										
2,7	3,5	2,5	2,1	3	1,5	d_1+1	d_1+4	$2,5 \pm 0,3$	R	3 VA R
		2,5	2,1	3	1,5	d_1+1	d_1+4	$2,5 \pm 0,3$	V	3 VA V
3,5	4,5	3,2	2,4	3,7	2	d_1+1	d_1+6	$3 \pm 0,4$	R	4 VA R
		3,2	2,4	3,7	2	d_1+1	d_1+6	$3 \pm 0,4$	V	4 VA V
4,5	5,5	4	2,4	3,7	2	d_1+1	d_1+6	$3 \pm 0,4$	R	5 VA R
		4	2,4	3,7	2	d_1+1	d_1+6	$3 \pm 0,4$	V	5 VA V
		4	3,9	5,2	2	d_1+1	d_1+6	$4,5 \pm 0,4$	R	5 VS R
		4	3,9	5,2	2	d_1+1	d_1+6	$4,5 \pm 0,4$	V	5 VS V
5,5	6,5	5	2,4	3,7	2	d_1+1	d_1+6	$3 \pm 0,4$	R	6 VA R
		5	2,4	3,7	2	d_1+1	d_1+6	$3 \pm 0,4$	V	6 VA V
		5	3,9	5,2	2	d_1+1	d_1+6	$4,5 \pm 0,4$	R	6 VS R
		5	3,9	5,2	2	d_1+1	d_1+6	$4,5 \pm 0,4$	V	6 VS V
6,5	8	6	2,4	3,7	2	d_1+1	d_1+6	$3 \pm 0,4$	R	7 VA R
		6	2,4	3,7	2	d_1+1	d_1+6	$3 \pm 0,4$	V	7 VA V
		6	3,9	5,2	2	d_1+1	d_1+6	$4,5 \pm 0,4$	R	7 VS R
		6	3,9	5,2	2	d_1+1	d_1+6	$4,5 \pm 0,4$	V	7 VS V
8	9,5	7	2,4	3,7	2	d_1+1	d_1+6	$3 \pm 0,4$	R	8 VA R
		7	2,4	3,7	2	d_1+1	d_1+6	$3 \pm 0,4$	V	8 VA V
		7	3,9	5,2	2	d_1+1	d_1+6	$4,5 \pm 0,4$	R	8 VS R
		7	3,9	5,2	2	d_1+1	d_1+6	$4,5 \pm 0,4$	V	8 VS V
9,5	11,5	9	3,4	5,5	3	d_1+1	d_1+9	$4,5 \pm 0,6$	R	10 VA R
		9	3,4	5,5	3	d_1+1	d_1+9	$4,5 \pm 0,6$	V	10 VA V
		9	5,6	7,7	3	d_1+1	d_1+9	$6,7 \pm 0,6$	R	10 VS R
		9	5,6	7,7	3	d_1+1	d_1+9	$6,7 \pm 0,6$	V	10 VS V
11,5	12,5	10,5	3,4	5,5	3	d_1+1	d_1+9	$4,5 \pm 0,6$	R	12 VA R
		10,5	3,4	5,5	3	d_1+1	d_1+9	$4,5 \pm 0,6$	V	12 VA V
11,5	13,5	10,5	5,6	7,7	3	d_1+1	d_1+9	$6,7 \pm 0,6$	R	12 VS R
		10,5	5,6	7,7	3	d_1+1	d_1+9	$6,7 \pm 0,6$	V	12 VS V
		11,7	3,4	5,5	3	d_1+1	d_1+9	$4,5 \pm 0,6$	R	13 VA R
		11,7	3,4	5,5	3	d_1+1	d_1+9	$4,5 \pm 0,6$	V	13 VA V
13,5	15,5	12,5	3,4	5,5	3	d_1+1	d_1+9	$4,5 \pm 0,6$	R	14 VA R
		12,5	3,4	5,5	3	d_1+1	d_1+9	$4,5 \pm 0,6$	V	14 VA V

Wymiary Zakres średnicy wału d ₁ ponad do (włącz.)		Średnica wewn. uszcz. przed zamon. d	Szer. gnia- zda uszcz. b ₁	Nominalna szer. uszcz. b	Nominalna wys. uszcz. c	Luz D ₁ maks.	Powierzchnia współpracuj. D	Szer. uszcz. po zamon. B ₁	Kod wargi	Oznaczenie
mm										
13,5 kont.	15,5	12,5	5,6	7,7	3	d ₁ +1	d ₁ +9	6,7 ± 0,6	R	14 VS R
		12,5	5,6	7,7	3	d ₁ +1	d ₁ +9	6,7 ± 0,6	V	14 VS V
15,5	17	14	3,4	5,5	3	d ₁ +1	d ₁ +9	4,5 ± 0,6	R	16 VA R
		14	3,4	5,5	3	d ₁ +1	d ₁ +9	4,5 ± 0,6	V	16 VA V
15,5	17,5	14	5,6	7,7	3	d ₁ +1	d ₁ +9	6,7 ± 0,6	R	16 VS R
		14	5,6	7,7	3	d ₁ +1	d ₁ +9	6,7 ± 0,6	V	16 VS V
17,5	19	16	3,4	5,5	3	d ₁ +1	d ₁ +9	4,5 ± 0,6	R	18 VA R
		16	3,4	5,5	3	d ₁ +1	d ₁ +9	4,5 ± 0,6	V	18 VA V
		16	5,6	7,7	3	d ₁ +1	d ₁ +9	6,7 ± 0,6	R	18 VS R
		16	5,6	7,7	3	d ₁ +1	d ₁ +9	6,7 ± 0,6	V	18 VS V
19	21	18	4,7	7,5	4	d ₁ +2	d ₁ +12	6 ± 0,8	R	20 VA R
		18	4,7	7,5	4	d ₁ +2	d ₁ +12	6 ± 0,8	V	20 VA V
		18	7,9	10,5	4	d ₁ +2	d ₁ +12	9 ± 0,8	R	20 VS R
		18	7,9	10,5	4	d ₁ +2	d ₁ +12	9 ± 0,8	V	20 VS V
21	24	20	4,7	7,5	4	d ₁ +2	d ₁ +12	6 ± 0,8	R	22 VA R
		20	4,7	7,5	4	d ₁ +2	d ₁ +12	6 ± 0,8	V	22 VA V
		20	7,9	10,5	4	d ₁ +2	d ₁ +12	9 ± 0,8	R	22 VS R
		20	7,9	10,5	4	d ₁ +2	d ₁ +12	9 ± 0,8	V	22 VS V
24	27	22	4,7	7,5	4	d ₁ +2	d ₁ +12	6 ± 0,8	R	25 VA R
		22	4,7	7,5	4	d ₁ +2	d ₁ +12	6 ± 0,8	V	25 VA V
		22	7,9	10,5	4	d ₁ +2	d ₁ +12	9 ± 0,8	R	25 VS R
		22	7,9	10,5	4	d ₁ +2	d ₁ +12	9 ± 0,8	V	25 VS V
27	29	25	4,7	7,5	4	d ₁ +2	d ₁ +12	6 ± 0,8	R	28 VA R
		25	4,7	7,5	4	d ₁ +2	d ₁ +12	6 ± 0,8	V	28 VA V
		25	7,9	10,5	4	d ₁ +2	d ₁ +12	9 ± 0,8	R	28 VS R
		25	7,9	10,5	4	d ₁ +2	d ₁ +12	9 ± 0,8	V	28 VS V
29	31	27	4,7	7,5	4	d ₁ +2	d ₁ +12	6 ± 0,8	R	30 VA R
		27	4,7	7,5	4	d ₁ +2	d ₁ +12	6 ± 0,8	V	30 VA V
		27	7,9	10,5	4	d ₁ +2	d ₁ +12	9 ± 0,8	R	30 VS R
		27	7,9	10,5	4	d ₁ +2	d ₁ +12	9 ± 0,8	V	30 VS V
31	33	29	4,7	7,5	4	d ₁ +2	d ₁ +12	6 ± 0,8	R	32 VA R
		29	4,7	7,5	4	d ₁ +2	d ₁ +12	6 ± 0,8	V	32 VA V
		29	7,9	10,5	4	d ₁ +2	d ₁ +12	9 ± 0,8	R	32 VS R
		29	7,9	10,5	4	d ₁ +2	d ₁ +12	9 ± 0,8	V	32 VS V
33	36	31	4,7	7,5	4	d ₁ +2	d ₁ +12	6 ± 0,8	R	35 VA R
		31	4,7	7,5	4	d ₁ +2	d ₁ +12	6 ± 0,8	V	35 VA V
		31	7,9	10,5	4	d ₁ +2	d ₁ +12	9 ± 0,8	R	35 VS R
		31	7,9	10,5	4	d ₁ +2	d ₁ +12	9 ± 0,8	V	35 VS V
36	38	34	4,7	7,5	4	d ₁ +2	d ₁ +12	6 ± 0,8	R	38 VA R
		34	4,7	7,5	4	d ₁ +2	d ₁ +12	6 ± 0,8	V	38 VA V
		34	7,9	10,5	4	d ₁ +2	d ₁ +12	9 ± 0,8	R	38 VS R
		34	7,9	10,5	4	d ₁ +2	d ₁ +12	9 ± 0,8	V	38 VS V
38	43	36	5,5	9	5	d ₁ +2	d ₁ +15	7 ± 1	R	40 VA R
		36	5,5	9	5	d ₁ +2	d ₁ +15	7 ± 1	V	40 VA V
		36	9,5	13	5	d ₁ +2	d ₁ +15	11 ± 1	R	40 VS R
		36	9,5	13	5	d ₁ +2	d ₁ +15	11 ± 1	V	40 VS V
43	48	40	5,5	9	5	d ₁ +2	d ₁ +15	7 ± 1	R	45 VA R
		40	5,5	9	5	d ₁ +2	d ₁ +15	7 ± 1	V	45 VA V
		40	9,5	13	5	d ₁ +2	d ₁ +15	11 ± 1	R	45 VS R
		40	9,5	13	5	d ₁ +2	d ₁ +15	11 ± 1	V	45 VS V
48	53	45	5,5	9	5	d ₁ +2	d ₁ +15	7 ± 1	R	50 VA R
		45	5,5	9	5	d ₁ +2	d ₁ +15	7 ± 1	V	50 VA V
		45	9,5	13	5	d ₁ +2	d ₁ +15	11 ± 1	R	50 VS R
		45	9,5	13	5	d ₁ +2	d ₁ +15	11 ± 1	V	50 VS V

7.1

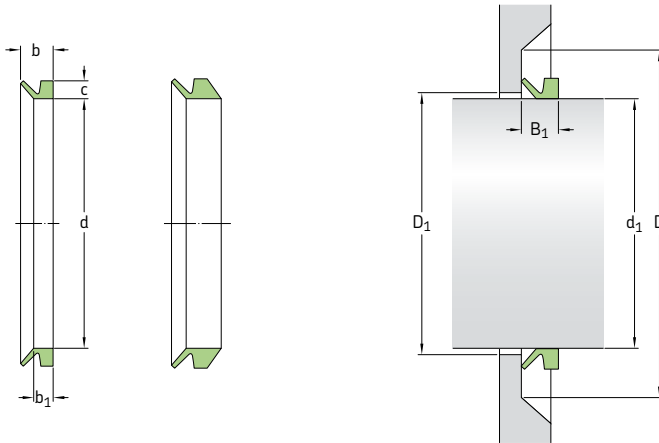
Pierścienie uszczelniające typu V – wymiary metryczne, na rynek północnoamerykański
 d_1 53 – 195 mm



Wymiary		Średnica wewn. uszcz. przed zamont.	Szer. gniazda uszcz. b_1	Nominalna szer. uszcz. b	Nominalna wys. uszcz. c	Luz D_1 maks.	Powierzchnia współpracuj. D min.	Szer. uszcz. po zamont. B_1	Kod wargi	Oznaczenie
Zakres średnicy wału d_1 ponad	do (włącznie)									
mm										
53	58	49	5,5	9	5	d_1+2	d_1+15	7 ± 1	R	55 VA R
		49	5,5	9	5	d_1+2	d_1+15	7 ± 1	V	55 VA V
		49	9,5	13	5	d_1+2	d_1+15	11 ± 1	R	55 VS R
		49	9,5	13	5	d_1+2	d_1+15	11 ± 1	V	55 VS V
58	63	54	5,5	9	5	d_1+2	d_1+15	7 ± 1	R	60 VA R
		54	5,5	9	5	d_1+2	d_1+15	7 ± 1	V	60 VA V
		54	9,5	13	5	d_1+2	d_1+15	11 ± 1	R	60 VS R
		54	9,5	13	5	d_1+2	d_1+15	11 ± 1	V	60 VS V
63	68	58	5,5	9	5	d_1+2	d_1+15	7 ± 1	R	65 VA R
		58	5,5	9	5	d_1+2	d_1+15	7 ± 1	V	65 VA V
		58	9,5	13	5	d_1+2	d_1+15	11 ± 1	R	65 VS R
		58	9,5	13	5	d_1+2	d_1+15	11 ± 1	V	65 VS V
68	73	63	6,8	11	6	d_1+3	d_1+18	$9 \pm 1,2$	R	70 VA R
		63	6,8	11	6	d_1+3	d_1+18	$9 \pm 1,2$	V	70 VA V
		63	11,3	15,5	6	d_1+3	d_1+18	$13,5 \pm 1,2$	R	70 VS R
		63	11,3	15,5	6	d_1+3	d_1+18	$13,5 \pm 1,2$	V	70 VS V
73	78	67	6,8	11	6	d_1+3	d_1+18	$9 \pm 1,2$	R	75 VA R
		67	6,8	11	6	d_1+3	d_1+18	$13,5 \pm 1,2$	R	75 VS R
		67	11,3	15,5	6	d_1+3	d_1+18	$13,5 \pm 1,2$	V	75 VS V
78	83	72	6,8	11	6	d_1+3	d_1+18	$9 \pm 1,2$	R	80 VA R
		72	6,8	11	6	d_1+3	d_1+18	$9 \pm 1,2$	V	80 VA V
		72	11,3	15,5	6	d_1+3	d_1+18	$13,5 \pm 1,2$	R	80 VS R
		72	11,3	15,5	6	d_1+3	d_1+18	$13,5 \pm 1,2$	V	80 VS V
83	88	76	6,8	11	6	d_1+3	d_1+18	$9 \pm 1,2$	R	85 VA R
		76	6,8	11	6	d_1+3	d_1+18	$9 \pm 1,2$	V	85 VA V
		76	11,3	15,5	6	d_1+3	d_1+18	$13,5 \pm 1,2$	R	85 VS R
		76	11,3	15,5	6	d_1+3	d_1+18	$13,5 \pm 1,2$	V	85 VS V
88	93	81	6,8	11	6	d_1+3	d_1+18	$9 \pm 1,2$	R	90 VA R
		81	6,8	11	6	d_1+3	d_1+18	$9 \pm 1,2$	V	90 VA V
		81	11,3	15,5	6	d_1+3	d_1+18	$13,5 \pm 1,2$	R	90 VS R
		81	11,3	15,5	6	d_1+3	d_1+18	$13,5 \pm 1,2$	V	90 VS V
93	98	85	6,8	11	6	d_1+3	d_1+18	$9 \pm 1,2$	R	95 VA R
		85	6,8	11	6	d_1+3	d_1+18	$9 \pm 1,2$	V	95 VA V
		85	11,3	15,5	6	d_1+3	d_1+18	$13,5 \pm 1,2$	R	95 VS R
		85	11,3	15,5	6	d_1+3	d_1+18	$13,5 \pm 1,2$	V	95 VS V

Wymiary		Średnica wewn. uszcz. przed zamont. d	Szer. gniazda uszcz. b ₁	Nominalna szer. uszcz. b	Nominalna wys. uszcz. c	Luz D ₁ maks.	Powierzchnia współpracuj. D	Szer. uszcz. po zamont. B ₁	Kod wargi	Oznaczenie
Zakres średnicy waku d ₁ ponad	do (włączy.)									
mm										
98	105	90	6,8	11	6	d ₁ +3	d ₁ +18	9 ± 1,2	R	100 VA R
		90	6,8	11	6	d ₁ +3	d ₁ +18	9 ± 1,2	V	100 VA V
		90	11,3	15,5	6	d ₁ +3	d ₁ +18	13,5 ± 1,2	R	100 VS R
		90	11,3	15,5	6	d ₁ +3	d ₁ +18	13,5 ± 1,2	V	100 VS V
105	115	99	6	10,5	6,5	d ₁ +5	d ₁ +20	8 ± 1,5	R	110 VL R
		99	6	10,5	6,5	d ₁ +5	d ₁ +20	8 ± 1,5	V	110 VL V
		99	7,9	12,8	7	d ₁ +4	d ₁ +21	10,5 ± 1,5	R	110 VA R
		99	7,9	12,8	7	d ₁ +4	d ₁ +21	10,5 ± 1,5	V	110 VA V
		99	13,1	18	7	d ₁ +4	d ₁ +21	15,5 ± 1,5	R	110 VS R
		99	13,1	18	7	d ₁ +4	d ₁ +21	15,5 ± 1,5	V	110 VS V
115	125	108	6	10,5	6,5	d ₁ +5	d ₁ +20	8 ± 1,5	R	120 VL R
		108	6	10,5	6,5	d ₁ +5	d ₁ +20	8 ± 1,5	V	120 VL V
		108	7,9	12,8	7	d ₁ +4	d ₁ +21	10,5 ± 1,5	R	120 VA R
		108	7,9	12,8	7	d ₁ +4	d ₁ +21	10,5 ± 1,5	V	120 VA V
		108	13,1	18	7	d ₁ +4	d ₁ +21	15,5 ± 1,5	R	120 VS R
		108	13,1	18	7	d ₁ +4	d ₁ +21	15,5 ± 1,5	V	120 VS V
125	135	117	6	10,5	6,5	d ₁ +5	d ₁ +20	8 ± 1,5	R	130 VL R
		117	6	10,5	6,5	d ₁ +5	d ₁ +20	8 ± 1,5	V	130 VL V
		117	7,9	12,8	7	d ₁ +4	d ₁ +21	10,5 ± 1,5	R	130 VA R
		117	7,9	12,8	7	d ₁ +4	d ₁ +21	10,5 ± 1,5	V	130 VA V
		117	13,1	18	7	d ₁ +4	d ₁ +21	15,5 ± 1,5	R	130 VS R
		117	13,1	18	7	d ₁ +4	d ₁ +21	15,5 ± 1,5	V	130 VS V
135	145	126	6	10,5	6,5	d ₁ +5	d ₁ +20	8 ± 1,5	R	140 VL R
		126	6	10,5	6,5	d ₁ +5	d ₁ +20	8 ± 1,5	V	140 VL V
		126	7,9	12,8	7	d ₁ +4	d ₁ +21	10,5 ± 1,5	R	140 VA R
		126	7,9	12,8	7	d ₁ +4	d ₁ +21	10,5 ± 1,5	V	140 VA V
		126	13,1	18	7	d ₁ +4	d ₁ +21	15,5 ± 1,5	R	140 VS R
		126	13,1	18	7	d ₁ +4	d ₁ +21	15,5 ± 1,5	V	140 VS V
145	155	135	6	10,5	6,5	d ₁ +5	d ₁ +20	8 ± 1,5	R	150 VL R
		135	6	10,5	6,5	d ₁ +5	d ₁ +20	8 ± 1,5	V	150 VL V
		135	7,9	12,8	7	d ₁ +4	d ₁ +21	10,5 ± 1,5	R	150 VA R
		135	7,9	12,8	7	d ₁ +4	d ₁ +21	10,5 ± 1,5	V	150 VA V
		135	13,1	18	7	d ₁ +4	d ₁ +21	15,5 ± 1,5	R	150 VS R
		135	13,1	18	7	d ₁ +4	d ₁ +21	15,5 ± 1,5	V	150 VS V
155	165	144	6	10,5	6,5	d ₁ +5	d ₁ +20	8 ± 1,5	R	160 VL R
		144	6	10,5	6,5	d ₁ +5	d ₁ +20	8 ± 1,5	V	160 VL V
		144	9	14,5	8	d ₁ +4	d ₁ +24	12 ± 1,8	R	160 VA R
		144	9	14,5	8	d ₁ +4	d ₁ +24	12 ± 1,8	V	160 VA V
		144	15	20,5	8	d ₁ +4	d ₁ +24	18 ± 1,8	R	160 VS R
		144	15	20,5	8	d ₁ +4	d ₁ +24	18 ± 1,8	V	160 VS V
165	175	153	6	10,5	6,5	d ₁ +5	d ₁ +20	8 ± 1,5	R	170 VL R
		153	6	10,5	6,5	d ₁ +5	d ₁ +20	8 ± 1,5	V	170 VL V
		153	9	14,5	8	d ₁ +4	d ₁ +24	12 ± 1,8	R	170 VA R
		153	9	14,5	8	d ₁ +4	d ₁ +24	12 ± 1,8	V	170 VA V
		153	15	20,5	8	d ₁ +4	d ₁ +24	18 ± 1,8	R	170 VS R
		153	15	20,5	8	d ₁ +4	d ₁ +24	18 ± 1,8	V	170 VS V
175	185	162	6	10,5	6,5	d ₁ +5	d ₁ +20	8 ± 1,5	R	180 VL R
		162	6	10,5	6,5	d ₁ +5	d ₁ +20	8 ± 1,5	V	180 VL V
		162	9	14,5	8	d ₁ +4	d ₁ +24	12 ± 1,8	R	180 VA R
		162	9	14,5	8	d ₁ +4	d ₁ +24	12 ± 1,8	V	180 VA V
		162	15	20,5	8	d ₁ +4	d ₁ +24	18 ± 1,8	R	180 VS R
		162	15	20,5	8	d ₁ +4	d ₁ +24	18 ± 1,8	V	180 VS V
185	195	171	6	10,5	6,5	d ₁ +5	d ₁ +20	8 ± 1,5	R	190 VL R
		171	6	10,5	6,5	d ₁ +5	d ₁ +20	8 ± 1,5	V	190 VL V
		171	9	14,5	8	d ₁ +4	d ₁ +24	12 ± 1,8	R	190 VA R
		171	9	14,5	8	d ₁ +4	d ₁ +24	12 ± 1,8	V	190 VA V
		171	15	20,5	8	d ₁ +4	d ₁ +24	18 ± 1,8	R	190 VS R
		171	15	20,5	8	d ₁ +4	d ₁ +24	18 ± 1,8	V	190 VS V

Pierścienie uszczelniające typu V – wymiary metryczne, na rynek północnoamerykański
 d_1 190 – 395 mm

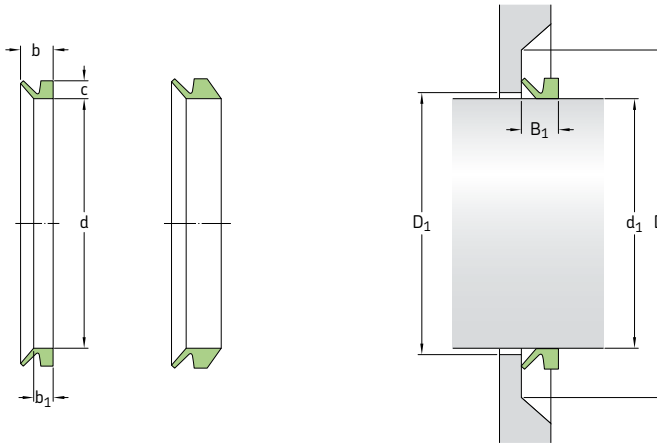


Wymiary		Średnica wewn. uszcz. przed zamont.	Szer. gniazda uszcz. b_1	Nominalna szer. uszcz. b	Nominalna wys. uszcz. c	Luz D_1 maks.	Powierzchnia współpracuj. D min.	Szer. uszcz. po zamont. B_1	Kod wargi	Oznaczenie
Zakres średnicy wału d_1 ponad	do (włączyz.)									
mm										
195	210	182	6	10,5	6,5	$d_1 + 5$	$d_1 + 20$	$8 \pm 1,5$	R	200 VL R
		182	6	10,5	6,5	$d_1 + 5$	$d_1 + 20$	$8 \pm 1,5$	V	200 VL V
		180	9	14,5	8	$d_1 + 4$	$d_1 + 24$	$12 \pm 1,8$	R	199 VA R
		180	9	14,5	8	$d_1 + 4$	$d_1 + 24$	$12 \pm 1,8$	V	199 VA V
		180	15	20,5	8	$d_1 + 4$	$d_1 + 24$	$18 \pm 1,8$	R	199 VS R
		180	15	20,5	8	$d_1 + 4$	$d_1 + 24$	$18 \pm 1,8$	V	199 VS V
190	210	180	14,3	25	15	$d_1 + 10$	$d_1 + 45$	20 ± 4	R	200 VA R
		180	14,3	25	15	$d_1 + 10$	$d_1 + 45$	20 ± 4	V	200 VA V
210	233	198	6	10,5	6,5	$d_1 + 5$	$d_1 + 20$	$8 \pm 1,5$	R	220 VL R
		198	6	10,5	6,5	$d_1 + 5$	$d_1 + 20$	$8 \pm 1,5$	V	220 VL V
		198	14,3	25	15	$d_1 + 10$	$d_1 + 45$	20 ± 4	R	220 VA R
		198	14,3	25	15	$d_1 + 10$	$d_1 + 45$	20 ± 4	V	220 VA V
233	260	225	6	10,5	6,5	$d_1 + 5$	$d_1 + 20$	$8 \pm 1,5$	R	250 VL R
		225	6	10,5	6,5	$d_1 + 5$	$d_1 + 20$	$8 \pm 1,5$	V	250 VL V
235	265	225	14,3	25	15	$d_1 + 10$	$d_1 + 45$	20 ± 4	R	250 VA R
		225	14,3	25	15	$d_1 + 10$	$d_1 + 45$	20 ± 4	V	250 VA V
260	285	247	6	10,5	6,5	$d_1 + 5$	$d_1 + 20$	$8 \pm 1,5$	R	275 VL R
		247	6	10,5	6,5	$d_1 + 5$	$d_1 + 20$	$8 \pm 1,5$	V	275 VL V
265	290	247	14,3	25	15	$d_1 + 10$	$d_1 + 45$	20 ± 4	R	275 VA R
		247	14,3	25	15	$d_1 + 10$	$d_1 + 45$	20 ± 4	V	275 VA V
285	310	270	6	10,5	6,5	$d_1 + 5$	$d_1 + 20$	$8 \pm 1,5$	R	300 VL R
		270	6	10,5	6,5	$d_1 + 5$	$d_1 + 20$	$8 \pm 1,5$	V	300 VL V
290	310	270	14,3	25	15	$d_1 + 10$	$d_1 + 45$	20 ± 4	R	300 VA R
		270	14,3	25	15	$d_1 + 10$	$d_1 + 45$	20 ± 4	V	300 VA V
300	305	294	32,5	65	30	$d_1 + 24$	$d_1 + 115$	50 ± 12	R	300 VE R
		294	32,5	65	21	$d_1 + 24$	$d_1 + 115$	50 ± 12	R	300 VRME R
305	310	299	32,5	65	30	$d_1 + 24$	$d_1 + 115$	50 ± 12	R	305 VE R
		299	32,5	65	21	$d_1 + 24$	$d_1 + 115$	50 ± 12	R	305 VRME R
310	335	292	6	10,5	6,5	$d_1 + 5$	$d_1 + 20$	$8 \pm 1,5$	R	325 VL R
		292	6	10,5	6,5	$d_1 + 5$	$d_1 + 20$	$8 \pm 1,5$	V	325 VL V

Wymiary Zakres średnicy wału d_1 ponad	Średnica średnicy do (włącz.)	Średnica wewn. uszcz. przed zamont. d	Szer. gnia- zda uszcz. b_1	Nominalna szer. uszcz. b	Nominalna wys. uszcz. c	Luz D_1 maks.	Powierzchnia współpracuj. D	Szer. uszcz. po zamont. B_1	Kod wargi	Oznaczenie
mm									-	-
310 kont.	335	292 292	14,3 14,3	25 25	15 15	$d_1 + 10$ $d_1 + 10$	$d_1 + 45$ $d_1 + 45$	20 ± 4 20 ± 4	R V	325 VA R 325 VA V
310	315	304 304	32,5 32,5	65 65	30 21	$d_1 + 24$ $d_1 + 24$	$d_1 + 115$ $d_1 + 115$	50 ± 12 50 ± 12	R R	310 VE R 310 VRME R
315	320	309 309	32,5 32,5	65 65	30 21	$d_1 + 24$ $d_1 + 24$	$d_1 + 115$ $d_1 + 115$	50 ± 12 50 ± 12	R R	315 VE R 315 VRME R
320	325	314 314	32,5 32,5	65 65	30 21	$d_1 + 24$ $d_1 + 24$	$d_1 + 115$ $d_1 + 115$	50 ± 12 50 ± 12	R R	320 VE R 320 VRME R
325	330	319 319	32,5 32,5	65 65	30 21	$d_1 + 24$ $d_1 + 24$	$d_1 + 115$ $d_1 + 115$	50 ± 12 50 ± 12	R R	325 VE R 325 VRME R
330	335	323 323	32,5 32,5	65 65	30 21	$d_1 + 24$ $d_1 + 24$	$d_1 + 115$ $d_1 + 115$	50 ± 12 50 ± 12	R R	330 VE R 330 VRME R
335	365	315 315 315 315	6 6 14,3 14,3	10,5 10,5 25 25	6,5 6,5 15 15	$d_1 + 5$ $d_1 + 5$ $d_1 + 10$ $d_1 + 10$	$d_1 + 20$ $d_1 + 20$ $d_1 + 45$ $d_1 + 45$	$8 \pm 1,5$ $8 \pm 1,5$ 20 ± 4 20 ± 4	R V R V	350 VL R 350 VL V 350 VA R 350 VA V
335	340	328 328	32,5 32,5	65 65	30 21	$d_1 + 24$ $d_1 + 24$	$d_1 + 115$ $d_1 + 115$	50 ± 12 50 ± 12	R R	335 VE R 335 VRME R
340	345	333 328	32,5 32,5	65 65	30 21	$d_1 + 24$ $d_1 + 24$	$d_1 + 115$ $d_1 + 115$	50 ± 12 50 ± 12	R R	340 VE R 340 VRME R
345	350	338 338	32,5 32,5	65 65	30 21	$d_1 + 24$ $d_1 + 24$	$d_1 + 115$ $d_1 + 115$	50 ± 12 50 ± 12	R R	345 VE R 345 VRME R
350	355	343 343	32,5 32,5	65 65	30 21	$d_1 + 24$ $d_1 + 24$	$d_1 + 115$ $d_1 + 115$	50 ± 12 50 ± 12	R R	350 VE R 350 VRME R
355	360	347 347	32,5 32,5	65 65	30 21	$d_1 + 24$ $d_1 + 24$	$d_1 + 115$ $d_1 + 115$	50 ± 12 50 ± 12	R R	355 VE R 355 VRME R
360	365	352 357	32,5 32,5	65 65	30 21	$d_1 + 24$ $d_1 + 24$	$d_1 + 115$ $d_1 + 115$	50 ± 12 50 ± 12	R R	360 VE R 360 VRME R
365	385	337 337	6 6	10,5 10,5	6,5 6,5	$d_1 + 5$ $d_1 + 5$	$d_1 + 20$ $d_1 + 20$	$8 \pm 1,5$ $8 \pm 1,5$	R V	375 VL R 375 VL V
365	390	337 337	14,3 14,3	25 25	15 15	$d_1 + 10$ $d_1 + 10$	$d_1 + 45$ $d_1 + 45$	20 ± 4 20 ± 4	R V	375 VA R 375 VA V
365	370	357	32,5	65	30	$d_1 + 24$	$d_1 + 115$	50 ± 12	R	365 VE R
370	375	362 362	32,5 32,5	65 65	30 21	$d_1 + 24$ $d_1 + 24$	$d_1 + 115$ $d_1 + 115$	50 ± 12 50 ± 12	R R	370 VE R 370 VRME R
375	380	367 367	32,5 32,5	65 65	30 21	$d_1 + 24$ $d_1 + 24$	$d_1 + 115$ $d_1 + 115$	50 ± 12 50 ± 12	R R	375 VE R 375 VRME R
380	385	371 371	32,5 32,5	65 65	30 21	$d_1 + 24$ $d_1 + 24$	$d_1 + 115$ $d_1 + 115$	50 ± 12 50 ± 12	R R	380 VE R 380 VRME R
385	410	360 360	6 6	10,5 10,5	6,5 6,5	$d_1 + 5$ $d_1 + 5$	$d_1 + 20$ $d_1 + 20$	$8 \pm 1,5$ $8 \pm 1,5$	R V	400 VL R 400 VL V
390	430	360 360	14,3 14,3	25 25	15 15	$d_1 + 10$ $d_1 + 10$	$d_1 + 45$ $d_1 + 45$	20 ± 4 20 ± 4	R V	400 VA R 400 VA V
385	390	376 376	32,5 32,5	65 65	30 21	$d_1 + 24$ $d_1 + 24$	$d_1 + 115$ $d_1 + 115$	50 ± 12 50 ± 12	R R	385 VE R 385 VRME R
390	395	381 381	32,5 32,5	65 65	30 21	$d_1 + 24$ $d_1 + 24$	$d_1 + 115$ $d_1 + 115$	50 ± 12 50 ± 12	R R	390 VE R 390 VRME R

7.1

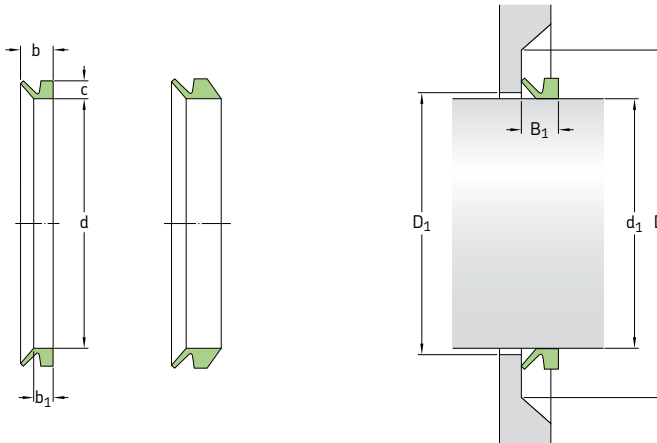
Pierścienie uszczelniające typu V – wymiary metryczne, na rynek północnoamerykański
 d_1 395 – 540 mm



Wymiary Zakres średnicy wału d_1 ponad	Średnica średnicy do (włączyz.)	Średnica wewn. uszcz. przed zamon. d	Szer. gniazda uszcz. b_1	Nominalna szer. uszcz. b	Nominalna wys. uszcz. c	Luz D_1 maks.	Powierzchnia współpracuj. D min.	Szer. uszcz. po zamont. B_1	Kod wargi	Oznaczenie
mm									-	-
395	400	386	32,5	65	30	$d_1 + 24$	$d_1 + 115$	50 ± 12	R	395 VE R
		386	32,5	65	21	$d_1 + 24$	$d_1 + 115$	50 ± 12	R	395 VRME R
400	405	391	32,5	65	30	$d_1 + 24$	$d_1 + 115$	50 ± 12	R	400 VE R
		391	32,5	65	21	$d_1 + 24$	$d_1 + 115$	50 ± 12	R	400 VRME R
405	410	396	32,5	65	30	$d_1 + 24$	$d_1 + 115$	50 ± 12	R	405 VE R
		396	32,5	65	21	$d_1 + 24$	$d_1 + 115$	50 ± 12	R	405 VRME R
410	415	401	32,5	65	30	$d_1 + 24$	$d_1 + 115$	50 ± 12	R	410 VE R
		401	32,5	65	21	$d_1 + 24$	$d_1 + 115$	50 ± 12	R	410 VRME R
415	420	405	32,5	65	30	$d_1 + 24$	$d_1 + 115$	50 ± 12	R	415 VE R
		405	32,5	65	21	$d_1 + 24$	$d_1 + 115$	50 ± 12	R	415 VRME R
420	425	410	32,5	65	30	$d_1 + 24$	$d_1 + 115$	50 ± 12	R	420 VE R
		410	32,5	65	21	$d_1 + 24$	$d_1 + 115$	50 ± 12	R	420 VRME R
425	430	415	32,5	65	30	$d_1 + 24$	$d_1 + 115$	50 ± 12	R	425 VE R
		415	32,5	65	21	$d_1 + 24$	$d_1 + 115$	50 ± 12	R	425 VRME R
410	440	382	6	10,5	6,5	$d_1 + 5$	$d_1 + 20$	$8 \pm 1,5$	R	425 VL R
		382	6	10,5	6,5	$d_1 + 5$	$d_1 + 20$	$8 \pm 1,5$	V	425 VL V
440	475	405	6	10,5	6,5	$d_1 + 5$	$d_1 + 20$	$8 \pm 1,5$	R	450 VL R
		405	6	10,5	6,5	$d_1 + 5$	$d_1 + 20$	$8 \pm 1,5$	V	450 VL V
430	480	405	14,3	25	15	$d_1 + 10$	$d_1 + 45$	20 ± 4	R	450 VA R
		405	14,3	25	15	$d_1 + 10$	$d_1 + 45$	20 ± 4	V	450 VA V
430	435	420	32,5	65	30	$d_1 + 24$	$d_1 + 115$	50 ± 12	R	430 VE R
		420	32,5	65	21	$d_1 + 24$	$d_1 + 115$	50 ± 12	R	430 VRME R
435	440	425	32,5	65	30	$d_1 + 24$	$d_1 + 115$	50 ± 12	R	435 VE R
		425	32,5	65	21	$d_1 + 24$	$d_1 + 115$	50 ± 12	R	435 VRME R
440	445	429	32,5	65	30	$d_1 + 24$	$d_1 + 115$	50 ± 12	R	440 VE R
		429	32,5	65	21	$d_1 + 24$	$d_1 + 115$	50 ± 12	R	440 VRME R
445	450	434	32,5	65	30	$d_1 + 24$	$d_1 + 115$	50 ± 12	R	445 VE R
		434	32,5	65	21	$d_1 + 24$	$d_1 + 115$	50 ± 12	R	445 VRME R

Wymiary Zakres średnicy wałku d_1 ponad		Średnica wewn. uszcz. przed zamont. d	Szer. gnia- zda uszcz. b_1	Nominalna szer. uszcz. b	Nominalna wys. uszcz. c	Luz D_1 maks.	Powierzchnia współpracuj. D min.	Szer. uszcz. po zamont. B_1	Kod wargi	Oznaczenie
do (włącz.)										
mm										
450	455	439	32,5	65	30	$d_1 + 24$	$d_1 + 115$	50 ± 12	R	450 VE R
		439	32,5	65	21	$d_1 + 24$	$d_1 + 115$	50 ± 12	R	450 VRME R
455	460	444	32,5	65	30	$d_1 + 24$	$d_1 + 115$	50 ± 12	R	455 VE R
		444	32,5	65	21	$d_1 + 24$	$d_1 + 115$	50 ± 12	R	455 VRME R
460	465	448	32,5	65	30	$d_1 + 24$	$d_1 + 115$	50 ± 12	R	460 VE R
		448	32,5	65	21	$d_1 + 24$	$d_1 + 115$	50 ± 12	R	460 VRME R
465	470	453	32,5	65	30	$d_1 + 24$	$d_1 + 115$	50 ± 12	R	465 VE R
		453	32,5	65	21	$d_1 + 24$	$d_1 + 115$	50 ± 12	R	465 VRME R
470	475	458	32,5	65	30	$d_1 + 24$	$d_1 + 115$	50 ± 12	R	470 VE R
		458	32,5	65	21	$d_1 + 24$	$d_1 + 115$	50 ± 12	R	470 VRME R
475	480	463	32,5	65	30	$d_1 + 24$	$d_1 + 115$	50 ± 12	R	475 VE R
		463	32,5	65	21	$d_1 + 24$	$d_1 + 115$	50 ± 12	R	475 VRME R
475	510	450	6	10,5	6,5	$d_1 + 5$	$d_1 + 20$	$8 \pm 1,5$	R	500 VL R
		450	6	10,5	6,5	$d_1 + 5$	$d_1 + 20$	$8 \pm 1,5$	V	500 VL V
510	540	472	6	10,5	6,5	$d_1 + 5$	$d_1 + 20$	$8 \pm 1,5$	R	525 VL R
		472	6	10,5	6,5	$d_1 + 5$	$d_1 + 20$	$8 \pm 1,5$	V	525 VL V
480	530	450	14,3	25	15	$d_1 + 10$	$d_1 + 45$	20 ± 4	R	500 VA R
		450	14,3	25	15	$d_1 + 10$	$d_1 + 45$	20 ± 4	V	500 VA V
480	485	468	32,5	65	30	$d_1 + 24$	$d_1 + 115$	50 ± 12	R	480 VE R
		468	32,5	65	21	$d_1 + 24$	$d_1 + 115$	50 ± 12	R	480 VRME R
485	490	473	32,5	65	30	$d_1 + 24$	$d_1 + 115$	50 ± 12	R	485 VE R
		473	32,5	65	21	$d_1 + 24$	$d_1 + 115$	50 ± 12	R	485 VRME R
490	495	478	32,5	65	30	$d_1 + 24$	$d_1 + 115$	50 ± 12	R	490 VE R
		478	32,5	65	21	$d_1 + 24$	$d_1 + 115$	50 ± 12	R	490 VRME R
495	500	483	32,5	65	30	$d_1 + 24$	$d_1 + 115$	50 ± 12	R	495 VE R
		483	32,5	65	21	$d_1 + 24$	$d_1 + 115$	50 ± 12	R	495 VRME R
500	505	488	32,5	65	30	$d_1 + 24$	$d_1 + 115$	50 ± 12	R	500 VE R
		488	32,5	65	21	$d_1 + 24$	$d_1 + 115$	50 ± 12	R	500 VRME R
505	510	493	32,5	65	30	$d_1 + 24$	$d_1 + 115$	50 ± 12	R	505 VE R
		493	32,5	65	21	$d_1 + 24$	$d_1 + 115$	50 ± 12	R	505 VRME R
510	515	497	32,5	65	30	$d_1 + 24$	$d_1 + 115$	50 ± 12	R	510 VE R
		497	32,5	65	21	$d_1 + 24$	$d_1 + 115$	50 ± 12	R	510 VRME R
515	520	502	32,5	65	30	$d_1 + 24$	$d_1 + 115$	50 ± 12	R	515 VE R
		502	32,5	65	21	$d_1 + 24$	$d_1 + 115$	50 ± 12	R	515 VRME R
520	525	507	32,5	65	30	$d_1 + 24$	$d_1 + 115$	50 ± 12	R	520 VE R
		507	32,5	65	21	$d_1 + 24$	$d_1 + 115$	50 ± 12	R	520 VRME R
525	530	512	32,5	65	30	$d_1 + 24$	$d_1 + 115$	50 ± 12	R	525 VE R
		512	32,5	65	21	$d_1 + 24$	$d_1 + 115$	50 ± 12	R	525 VRME R
540	575	495	6	10,5	6,5	$d_1 + 5$	$d_1 + 20$	$8 \pm 1,5$	R	550 VL R
		495	6	10,5	6,5	$d_1 + 5$	$d_1 + 20$	$8 \pm 1,5$	V	550 VL V
530	580	495	14,3	25	15	$d_1 + 10$	$d_1 + 45$	20 ± 4	R	550 VA R
		495	14,3	25	15	$d_1 + 10$	$d_1 + 45$	20 ± 4	V	550 VA V
530	535	517	32,5	65	30	$d_1 + 24$	$d_1 + 115$	50 ± 12	R	530 VE R
		517	32,5	65	21	$d_1 + 24$	$d_1 + 115$	50 ± 12	R	530 VRME R
535	540	521	32,5	65	30	$d_1 + 24$	$d_1 + 115$	50 ± 12	R	535 VE R
		521	32,5	65	21	$d_1 + 24$	$d_1 + 115$	50 ± 12	R	535 VRME R

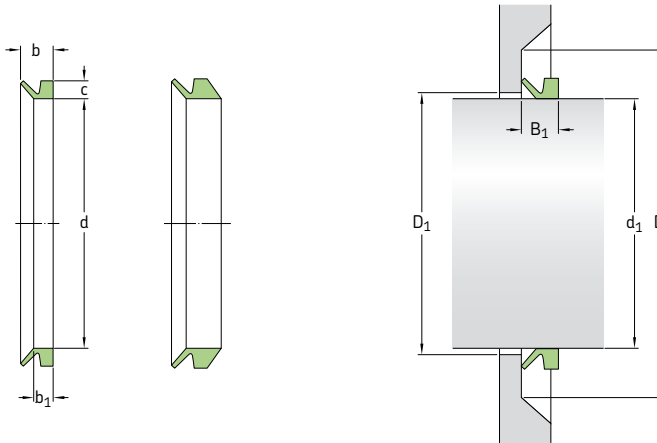
Pierścienie uszczelniające typu V – wymiary metryczne, na rynek północnoamerykański
 d_1 540 – 758 mm



Wymiary		Średnica wewn. uszcz. przed zamont. d	Szer. gniazda uszcz. b_1	Nominalna szer. uszcz. b	Nominalna wys. uszcz. c	Luz D_1 maks.	Powierzchnia współpracuj. D min.	Szer. uszcz. po zamont. B_1	Kod wargi	Oznaczenie
Zakres średnicy wału d_1 ponad	do (włączyz.)									
mm										
540	545	526	32,5	65	30	$d_1 + 24$	$d_1 + 115$	50 ± 12	R	540 VE R
		526	32,5	65	21	$d_1 + 24$	$d_1 + 115$	50 ± 12	R	540 VRME R
545	550	531	32,5	65	30	$d_1 + 24$	$d_1 + 115$	50 ± 12	R	545 VE R
		531	32,5	65	21	$d_1 + 24$	$d_1 + 115$	50 ± 12	R	545 VRME R
550	555	536	32,5	65	30	$d_1 + 24$	$d_1 + 115$	50 ± 12	R	550 VE R
		536	32,5	65	21	$d_1 + 24$	$d_1 + 115$	50 ± 12	R	550 VRME R
555	560	541	32,5	65	30	$d_1 + 24$	$d_1 + 115$	50 ± 12	R	555 VE R
		541	32,5	65	21	$d_1 + 24$	$d_1 + 115$	50 ± 12	R	555 VRME R
560	565	546	32,5	65	30	$d_1 + 24$	$d_1 + 115$	50 ± 12	R	560 VE R
		546	32,5	65	21	$d_1 + 24$	$d_1 + 115$	50 ± 12	R	560 VRME R
565	570	550	32,5	65	30	$d_1 + 24$	$d_1 + 115$	50 ± 12	R	565 VE R
		550	32,5	65	21	$d_1 + 24$	$d_1 + 115$	50 ± 12	R	565 VRME R
570	575	555	32,5	65	30	$d_1 + 24$	$d_1 + 115$	50 ± 12	R	570 VE R
		555	32,5	65	21	$d_1 + 24$	$d_1 + 115$	50 ± 12	R	570 VRME R
575	580	560	32,5	65	30	$d_1 + 24$	$d_1 + 115$	50 ± 12	R	575 VE R
		560	32,5	65	21	$d_1 + 24$	$d_1 + 115$	50 ± 12	R	575 VRME R
575	625	540	6	10,5	6,5	$d_1 + 5$	$d_1 + 20$	$8 \pm 1,5$	R	600 VL R
		540	6	10,5	6,5	$d_1 + 5$	$d_1 + 20$	$8 \pm 1,5$	V	600 VL V
580	630	540	14,3	25	15	$d_1 + 10$	$d_1 + 45$	20 ± 4	R	600 VA R
		540	14,3	25	15	$d_1 + 10$	$d_1 + 45$	20 ± 4	V	600 VA V
580	585	565	32,5	65	30	$d_1 + 24$	$d_1 + 115$	50 ± 12	R	580 VE R
		565	32,5	65	21	$d_1 + 24$	$d_1 + 115$	50 ± 12	R	580 VRME R
585	590	570	32,5	65	30	$d_1 + 24$	$d_1 + 115$	50 ± 12	R	585 VE R
		570	32,5	65	21	$d_1 + 24$	$d_1 + 115$	50 ± 12	R	585 VRME R
590	600	575	32,5	65	30	$d_1 + 24$	$d_1 + 115$	50 ± 12	R	590 VE R
		575	32,5	65	21	$d_1 + 24$	$d_1 + 115$	50 ± 12	R	590 VRME R
600	610	582	32,5	65	30	$d_1 + 24$	$d_1 + 115$	50 ± 12	R	600 VE R
		582	32,5	65	21	$d_1 + 24$	$d_1 + 115$	50 ± 12	R	600 VRME R

Wymiary Zakres średnicy wału d_1 ponad		Średnica wewn. uszcz. przed zamont. d	Szer. gnia- zda uszcz. b_1	Nominalna szer. uszcz. b	Nominalna wys. uszcz. c	Luz D_1 maks.	Powierzchnia współpracuj. D	Szer. uszcz. po zamont. B_1	Kod wargi	Oznaczenie
do (włącz.)							min.			
mm										
610	620	592	32,5	65	30	d_1+24	d_1+115	50 ± 12	R	610 VE R
		592	32,5	65	21	d_1+24	d_1+115	50 ± 12	R	610 VRME R
620	630	602	32,5	65	30	d_1+24	d_1+115	50 ± 12	R	620 VE R
		602	32,5	65	21	d_1+24	d_1+115	50 ± 12	R	620 VRME R
615	675	600	6	10,5	6,5	d_1+5	d_1+20	$8 \pm 1,5$	R	650 VL R
		600	6	10,5	6,5	d_1+5	d_1+20	$8 \pm 1,5$	V	650 VL V
630	665	600	14,3	25	15	d_1+10	d_1+45	20 ± 4	R	650 VA R
		600	14,3	25	15	d_1+10	d_1+45	20 ± 4	V	650 VA V
630	640	612	32,5	65	30	d_1+24	d_1+115	50 ± 12	R	630 VE R
		612	32,5	65	21	d_1+24	d_1+115	50 ± 12	R	630 VRME R
640	650	621	32,5	65	30	d_1+24	d_1+115	50 ± 12	R	640 VE R
		621	32,5	65	21	d_1+24	d_1+115	50 ± 12	R	640 VRME R
650	660	631	32,5	65	30	d_1+24	d_1+115	50 ± 12	R	650 VE R
		631	32,5	65	21	d_1+24	d_1+115	50 ± 12	R	650 VRME R
660	670	640	32,5	65	30	d_1+24	d_1+115	50 ± 12	R	660 VE R
		640	32,5	65	21	d_1+24	d_1+115	50 ± 12	R	660 VRME R
675	710	630	6	10,5	6,5	d_1+5	d_1+20	$8 \pm 1,5$	R	700 VL R
		630	6	10,5	6,5	d_1+5	d_1+20	$8 \pm 1,5$	V	700 VL V
665	705	630	14,3	25	15	d_1+10	d_1+45	20 ± 4	R	700 VA R
		630	14,3	25	15	d_1+10	d_1+45	20 ± 4	V	700 VA V
670	680	650	32,5	65	30	d_1+24	d_1+115	50 ± 12	R	670 VE R
		650	32,5	65	21	d_1+24	d_1+115	50 ± 12	R	670 VRME R
680	690	660	32,5	65	30	d_1+24	d_1+115	50 ± 12	R	680 VE R
		660	32,5	65	21	d_1+24	d_1+115	50 ± 12	R	680 VRME R
690	700	670	32,5	65	30	d_1+24	d_1+115	50 ± 12	R	690 VE R
		670	32,5	65	21	d_1+24	d_1+115	50 ± 12	R	690 VRME R
700	710	680	32,5	65	30	d_1+24	d_1+115	50 ± 12	R	700 VE R
		680	32,5	65	21	d_1+24	d_1+115	50 ± 12	R	700 VRME R
710	740	670	6	10,5	6,5	d_1+5	d_1+20	$8 \pm 1,5$	R	725 VL R
		670	6	10,5	6,5	d_1+5	d_1+20	$8 \pm 1,5$	V	725 VL V
705	745	670	14,3	25	15	d_1+10	d_1+45	20 ± 4	R	725 VA R
		670	14,3	25	15	d_1+10	d_1+45	20 ± 4	V	725 VA V
710	720	689	32,5	65	30	d_1+24	d_1+115	50 ± 12	R	710 VE R
		689	32,5	65	21	d_1+24	d_1+115	50 ± 12	R	710 VRME R
720	730	699	32,5	65	30	d_1+24	d_1+115	50 ± 12	R	720 VE R
		699	32,5	65	21	d_1+24	d_1+115	50 ± 12	R	720 VRME R
730	740	709	32,5	65	30	d_1+24	d_1+115	50 ± 12	R	730 VE R
		709	32,5	65	21	d_1+24	d_1+115	50 ± 12	R	730 VRME R
740	750	718	32,5	65	30	d_1+24	d_1+115	50 ± 12	R	740 VE R
		718	32,5	65	21	d_1+24	d_1+115	50 ± 12	R	740 VRME R
740	775	705	6	10,5	6,5	d_1+5	d_1+20	$8 \pm 1,5$	R	750 VL R
		705	6	10,5	6,5	d_1+5	d_1+20	$8 \pm 1,5$	V	750 VL V
745	785	705	14,3	25	15	d_1+10	d_1+45	20 ± 4	R	750 VA R
		705	14,3	25	15	d_1+10	d_1+45	20 ± 4	V	750 VA V
750	758	728	32,5	65	30	d_1+24	d_1+115	50 ± 12	R	750 VE R
		728	32,5	65	21	d_1+24	d_1+115	50 ± 12	R	750 VRME R

Pierścienie uszczelniające typu V – wymiary metryczne, na rynek północnoamerykański
d₁ 758 – 1 065 mm

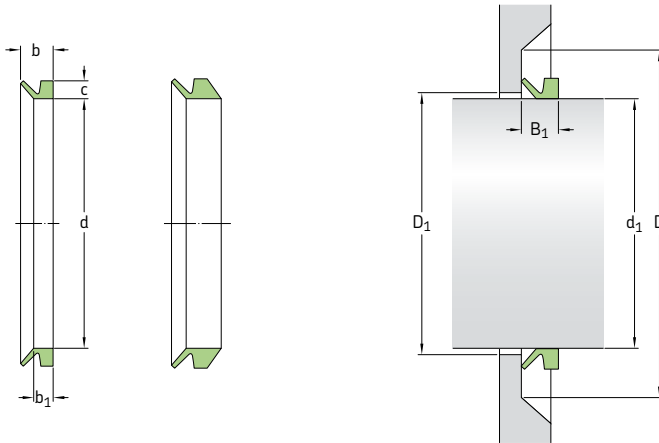


Wymiary		Średnica wewn. uszcz. przed zamont. d	Szer. gniazda uszcz. b ₁	Nominalna szer. uszcz. b	Nominalna wys. uszcz. c	Luz D ₁ maks.	Powierzchnia współpracuj. D min.	Szer. uszcz. po zamont. B ₁	Kod wargi	Oznaczenie
Zakres średnicy wału d ₁ ponad	do (włączyz.)									
mm										
758	766	735	32,5	65	30	d ₁ + 24	d ₁ + 115	50 ± 12	R	760 VE R
		735	32,5	65	21	d ₁ + 24	d ₁ + 115	50 ± 12	R	760 VRME R
766	774	743	32,5	65	30	d ₁ + 24	d ₁ + 115	50 ± 12	R	770 VE R
		743	32,5	65	21	d ₁ + 24	d ₁ + 115	50 ± 12	R	770 VRME R
774	783	751	32,5	65	30	d ₁ + 24	d ₁ + 115	50 ± 12	R	780 VE R
		751	32,5	65	21	d ₁ + 24	d ₁ + 115	50 ± 12	R	780 VRME R
783	792	759	32,5	65	30	d ₁ + 24	d ₁ + 115	50 ± 12	R	790 VE R
		759	32,5	65	21	d ₁ + 24	d ₁ + 115	50 ± 12	R	790 VRME R
775	825	745	6	10,5	6,5	d ₁ + 5	d ₁ + 20	8 ± 1,5	R	800 VL R
		745	6	10,5	6,5	d ₁ + 5	d ₁ + 20	8 ± 1,5	V	800 VL V
785	830	745	14,3	25	15	d ₁ + 10	d ₁ + 45	20 ± 4	R	800 VA R
		745	14,3	25	15	d ₁ + 10	d ₁ + 45	20 ± 4	V	800 VA V
792	801	768	32,5	65	30	d ₁ + 24	d ₁ + 115	50 ± 12	R	800 VE R
		768	32,5	65	21	d ₁ + 24	d ₁ + 115	50 ± 12	R	800 VRME R
801	810	777	32,5	65	30	d ₁ + 24	d ₁ + 115	50 ± 12	R	810 VE R
		777	32,5	65	21	d ₁ + 24	d ₁ + 115	50 ± 12	R	810 VRME R
810	821	786	32,5	65	30	d ₁ + 24	d ₁ + 115	50 ± 12	R	820 VE R
		786	32,5	65	21	d ₁ + 24	d ₁ + 115	50 ± 12	R	820 VRME R
821	831	796	32,5	65	30	d ₁ + 24	d ₁ + 115	50 ± 12	R	830 VE R
		796	32,5	65	21	d ₁ + 24	d ₁ + 115	50 ± 12	R	830 VRME R
825	875	785	6	10,5	6,5	d ₁ + 5	d ₁ + 20	8 ± 1,5	R	850 VL R
		785	6	10,5	6,5	d ₁ + 5	d ₁ + 20	8 ± 1,5	V	850 VL V
830	875	785	14,3	25	15	d ₁ + 10	d ₁ + 45	20 ± 4	R	850 VA R
		785	14,3	25	15	d ₁ + 10	d ₁ + 45	20 ± 4	V	850 VA V
831	841	805	32,5	65	30	d ₁ + 24	d ₁ + 115	50 ± 12	R	840 VE R
		805	32,5	65	21	d ₁ + 24	d ₁ + 115	50 ± 12	R	840 VRME R
841	851	814	32,5	65	30	d ₁ + 24	d ₁ + 115	50 ± 12	R	850 VE R
		814	32,5	65	21	d ₁ + 24	d ₁ + 115	50 ± 12	R	850 VRME R

Wymiary Zakres średnicy wałku d_1 ponad do (włącz.)		Średnica wewn. uszcz. przed zamont. d	Szer. gnia- zda uszcz. b_1	Nominalna szer. uszcz. b	Nominalna wys. uszcz. c	Luz D_1 maks.	Powierzchnia współpracuj. D min.	Szer. uszcz. po zamont. B_1	Kod wargi	Oznaczenie
mm										
851	861	824 824	32,5 32,5	65 65	30 21	$d_1 + 24$ $d_1 + 24$	$d_1 + 115$ $d_1 + 115$	50 ± 12 50 ± 12	R R	860 VE R 860 VRME R
861	871	833 833	32,5 32,5	65 65	30 21	$d_1 + 24$ $d_1 + 24$	$d_1 + 115$ $d_1 + 115$	50 ± 12 50 ± 12	R R	870 VE R 870 VRME R
871	882	843 843	32,5 32,5	65 65	30 21	$d_1 + 24$ $d_1 + 24$	$d_1 + 115$ $d_1 + 115$	50 ± 12 50 ± 12	R R	880 VE R 880 VRME R
875	925	825 825	6 6	10,5 10,5	6,5 6,5	$d_1 + 5$ $d_1 + 5$	$d_1 + 20$ $d_1 + 20$	$8 \pm 1,5$ $8 \pm 1,5$	R V	900 VL R 900 VL V
875	920	825 825	14,3 14,3	25 25	15 15	$d_1 + 10$ $d_1 + 10$	$d_1 + 45$ $d_1 + 45$	20 ± 4 20 ± 4	R V	900 VA R 900 VA V
882	892	853 853	32,5 32,5	65 65	30 21	$d_1 + 24$ $d_1 + 24$	$d_1 + 115$ $d_1 + 115$	50 ± 12 50 ± 12	R R	890 VE R 890 VRME R
892	912	871 871	32,5 32,5	65 65	30 21	$d_1 + 24$ $d_1 + 24$	$d_1 + 115$ $d_1 + 115$	50 ± 12 50 ± 12	R R	900 VE R 900 VRME R
912	922	880 880	32,5 32,5	65 65	30 21	$d_1 + 24$ $d_1 + 24$	$d_1 + 115$ $d_1 + 115$	50 ± 12 50 ± 12	R R	920 VE R 920 VRME R
925	975	865 865	6 6	10,5 10,5	6,5 6,5	$d_1 + 5$ $d_1 + 5$	$d_1 + 20$ $d_1 + 20$	$8 \pm 1,5$ $8 \pm 1,5$	R V	950 VL R 950 VL V
920	965	865 865	14,3 14,3	25 25	15 15	$d_1 + 10$ $d_1 + 10$	$d_1 + 45$ $d_1 + 45$	20 ± 4 20 ± 4	R V	950 VA R 950 VA V
922	933	890 890	32,5 32,5	65 65	30 21	$d_1 + 24$ $d_1 + 24$	$d_1 + 115$ $d_1 + 115$	50 ± 12 50 ± 12	R R	930 VE R 930 VRME R
933	944	900 900	32,5 32,5	65 65	30 21	$d_1 + 24$ $d_1 + 24$	$d_1 + 115$ $d_1 + 115$	50 ± 12 50 ± 12	R R	940 VE R 940 VRME R
944	955	911 911	32,5 32,5	65 65	30 21	$d_1 + 24$ $d_1 + 24$	$d_1 + 115$ $d_1 + 115$	50 ± 12 50 ± 12	R R	950 VE R 950 VRME R
955	966	921 921	32,5 32,5	65 65	30 21	$d_1 + 24$ $d_1 + 24$	$d_1 + 115$ $d_1 + 115$	50 ± 12 50 ± 12	R R	960 VE R 960 VRME R
975	1025	910 910	6 6	10,5 10,5	6,5 6,5	$d_1 + 5$ $d_1 + 5$	$d_1 + 20$ $d_1 + 20$	$8 \pm 1,5$ $8 \pm 1,5$	R V	1000 VL R 1000 VL V
965	1015	910 910	14,3 14,3	25 25	15 15	$d_1 + 10$ $d_1 + 10$	$d_1 + 45$ $d_1 + 45$	20 ± 4 20 ± 4	R V	1000 VA R 1000 VA V
966	977	932 932	32,5 32,5	65 65	30 21	$d_1 + 24$ $d_1 + 24$	$d_1 + 115$ $d_1 + 115$	50 ± 12 50 ± 12	R R	970 VE R 970 VRME R
977	988	942 942	32,5 32,5	65 65	30 21	$d_1 + 24$ $d_1 + 24$	$d_1 + 115$ $d_1 + 115$	50 ± 12 50 ± 12	R R	980 VE R 980 VRME R
988	999	953 953	32,5 32,5	65 65	30 21	$d_1 + 24$ $d_1 + 24$	$d_1 + 115$ $d_1 + 115$	50 ± 12 50 ± 12	R R	990 VE R 990 VRME R
999	1 010	963 963	32,5 32,5	65 65	30 21	$d_1 + 24$ $d_1 + 24$	$d_1 + 115$ $d_1 + 115$	50 ± 12 50 ± 12	R R	1000 VE R 1000 VRME R
1 010	1 025	973 973	32,5 32,5	65 65	30 21	$d_1 + 24$ $d_1 + 24$	$d_1 + 115$ $d_1 + 115$	50 ± 12 50 ± 12	R R	1020 VE R 1020 VRME R
1 025	1 075	955 955	6 6	10,5 10,5	6,5 6,5	$d_1 + 5$ $d_1 + 5$	$d_1 + 20$ $d_1 + 20$	$8 \pm 1,5$ $8 \pm 1,5$	R V	1050 VL R 1050 VL V
1 015	1 065	955	14,3	25	15	$d_1 + 10$	$d_1 + 45$	20 ± 4	R	1050 VA R

7.1

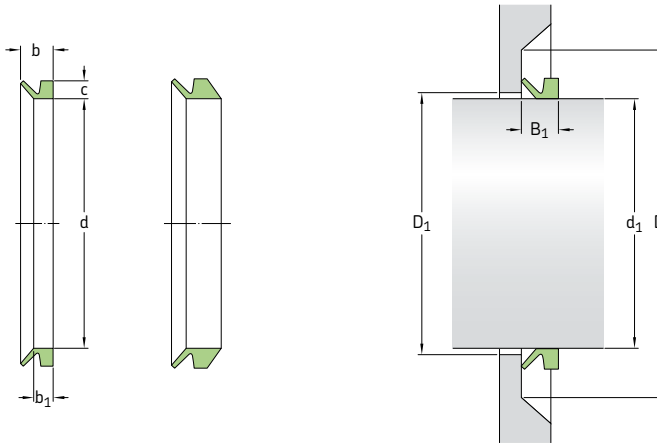
Pierścienie uszczelniające typu V – wymiary metryczne, na rynek północnoamerykański
d₁ 1 025 – 1 515 mm



Wymiary Zakres średnicy wału d ₁ ponad	Średnica wewn. uszcz. przed zamont. d	Szer. gniazda uszcz. b ₁	Nominalna szer. uszcz. b	Nominalna wys. uszcz. c	Luz D ₁ maks.	Powierzchnia współpracuj. D min.	Szer. uszcz. po zamont. B ₁	Kod wargi	Oznaczenie	
mm										
1 025	1 045	990 990	32,5 32,5	65 65	30 21	d ₁ +24 d ₁ +24	d ₁ +115 d ₁ +115	50 ± 12 50 ± 12	R R	1040 VE R 1040 VRME R
1 045	1 065	1 008 1 008	32,5 32,5	65 65	30 21	d ₁ +24 d ₁ +24	d ₁ +115 d ₁ +115	50 ± 12 50 ± 12	R R	1060 VE R 1060 VRME R
1 075	1 125	1 000 1 000	6 6	10,5 10,5	6,5 6,5	d ₁ +5 d ₁ +5	d ₁ +20 d ₁ +20	8 ± 1,5 8 ± 1,5	R V	1100 VL R 1100 VL V
1 065	1 115	1 000	14,3	25	15	d ₁ +10	d ₁ +45	20 ± 4	R	1100 VA R
1 065	1 085	1 027 1 027	32,5 32,5	65 65	30 21	d ₁ +24 d ₁ +24	d ₁ +115 d ₁ +115	50 ± 12 50 ± 12	R R	1080 VE R 1080 VRME R
1 085	1 105	1 045 1 045	32,5 32,5	65 65	30 21	d ₁ +24 d ₁ +24	d ₁ +115 d ₁ +115	50 ± 12 50 ± 12	R R	1100 VE R 1100 VRME R
1 105	1 125	1 065 1 065	32,5 32,5	65 65	30 21	d ₁ +24 d ₁ +24	d ₁ +115 d ₁ +115	50 ± 12 50 ± 12	R R	1120 VE R 1120 VRME R
1 125	1 175	1 045 1 045	6 6	10,5 10,5	6,5 6,5	d ₁ +5 d ₁ +5	d ₁ +20 d ₁ +20	8 ± 1,5 8 ± 1,5	R V	1150 VL R 1150 VL V
1 115	1 165	1 045	14,3	25	15	d ₁ +10	d ₁ +45	20 ± 4	R	1150 VA R
1 125	1 145	1 084 1 084	32,5 32,5	65 65	30 21	d ₁ +24 d ₁ +24	d ₁ +115 d ₁ +115	50 ± 12 50 ± 12	R R	1140 VE R 1140 VRME R
1 145	1 165	1 103 1 103	32,5 32,5	65 65	30 21	d ₁ +24 d ₁ +24	d ₁ +115 d ₁ +115	50 ± 12 50 ± 12	R R	1160 VE R 1160 VRME R
1 175	1 225	1 090 1 090	6 6	10,5 10,5	6,5 6,5	d ₁ +5 d ₁ +5	d ₁ +20 d ₁ +20	8 ± 1,5 8 ± 1,5	R V	1200 VL R 1200 VL V
1 165	1 215	1 090	14,3	25	15	d ₁ +10	d ₁ +45	20 ± 4	R	1200 VA R
1 165	1 185	1 121 1 121	32,5 32,5	65 65	30 21	d ₁ +24 d ₁ +24	d ₁ +115 d ₁ +115	50 ± 12 50 ± 12	R R	1180 VE R 1180 VRME R
1 185	1 205	1 139 1 139	32,5 32,5	65 65	30 21	d ₁ +24 d ₁ +24	d ₁ +115 d ₁ +115	50 ± 12 50 ± 12	R R	1200 VE R 1200 VRME R

Wymiary Zakres średnicy d_1 ponad		Średnica wewn. uszcz. przed zamont. d	Szer. gnia- zda uszcz. b_1	Nominalna szer. uszcz. b	Nominalna wys. uszcz. c	Luz D_1 maks.	Powierzchnia współpracuj. D	Szer. uszcz. po zamont. B_1	Kod wargi	Oznaczenie
do (włącz.)							min.			
mm										
1 205	1 225	1 157 1 157	32,5 32,5	65 65	30 21	$d_1 + 24$ $d_1 + 24$	$d_1 + 115$ $d_1 + 115$	50 ± 12 50 ± 12	R R	1220 VE R 1220 VRME R
1 225	1 275	1 135 1 135	6 6	10,5 10,5	6,5 6,5	$d_1 + 5$ $d_1 + 5$	$d_1 + 20$ $d_1 + 20$	$8 \pm 1,5$ $8 \pm 1,5$	R V	1250 VL R 1250 VL V
1 215	1 270	1 135	14,3	25	15	$d_1 + 10$	$d_1 + 45$	20 ± 4	R	1250 VA R
1 225	1 245	1 176 1 176	32,5 32,5	65 65	30 21	$d_1 + 24$ $d_1 + 24$	$d_1 + 115$ $d_1 + 115$	50 ± 12 50 ± 12	R R	1240 VE R 1240 VRME R
1 245	1 270	1 195 1 195	32,5 32,5	65 65	30 21	$d_1 + 24$ $d_1 + 24$	$d_1 + 115$ $d_1 + 115$	50 ± 12 50 ± 12	R R	1260 VE R 1260 VRME R
1 270	1 295	1 218 1 218	32,5 32,5	65 65	30 21	$d_1 + 24$ $d_1 + 24$	$d_1 + 115$ $d_1 + 115$	50 ± 12 50 ± 12	R R	1280 VE R 1280 VRME R
1 275	1 325	1 180 1 180	6 6	10,5 10,5	6,5 6,5	$d_1 + 5$ $d_1 + 5$	$d_1 + 20$ $d_1 + 20$	$8 \pm 1,5$ $8 \pm 1,5$	R V	1300 VL R 1300 VL V
1 270	1 320	1 180	14,3	25	15	$d_1 + 10$	$d_1 + 45$	20 ± 4	R	1300 VA R
1 295	1 315	1 240 1 240	32,5 32,5	65 65	30 21	$d_1 + 24$ $d_1 + 24$	$d_1 + 115$ $d_1 + 115$	50 ± 12 50 ± 12	R R	1300 VE R 1300 VRME R
1 315	1 340	1 259 1 259	32,5 32,5	65 65	30 21	$d_1 + 24$ $d_1 + 24$	$d_1 + 115$ $d_1 + 115$	50 ± 12 50 ± 12	R R	1325 VE R 1325 VRME R
1 325	1 375	1 225 1 225	6 6	10,5 10,5	6,5 6,5	$d_1 + 5$ $d_1 + 5$	$d_1 + 20$ $d_1 + 20$	$8 \pm 1,5$ $8 \pm 1,5$	R V	1350 VL R 1350 VL V
1 320	1 370	1 225	14,3	25	15	$d_1 + 10$	$d_1 + 45$	20 ± 4	R	1350 VA R
1 340	1 365	1 281 1 281	32,5 32,5	65 65	30 21	$d_1 + 24$ $d_1 + 24$	$d_1 + 115$ $d_1 + 115$	50 ± 12 50 ± 12	R R	1350 VE R 1350 VRME R
1 365	1 390	1 305 1 305	32,5 32,5	65 65	30 21	$d_1 + 24$ $d_1 + 24$	$d_1 + 115$ $d_1 + 115$	50 ± 12 50 ± 12	R R	1375 VE R 1375 VRME R
1 375	1 425	1 270 1 270	6 6	10,5 10,5	6,5 6,5	$d_1 + 5$ $d_1 + 5$	$d_1 + 20$ $d_1 + 20$	$8 \pm 1,5$ $8 \pm 1,5$	R V	1400 VL R 1400 VL V
1 370	1 420	1 270	14,3	25	15	$d_1 + 10$	$d_1 + 45$	20 ± 4	R	1400 VA R
1 390	1 415	1 328 1 328	32,5 32,5	65 65	30 21	$d_1 + 24$ $d_1 + 24$	$d_1 + 115$ $d_1 + 115$	50 ± 12 50 ± 12	R R	1400 VE R 1400 VRME R
1 415	1 440	1 350 1 350	32,5 32,5	65 65	30 21	$d_1 + 24$ $d_1 + 24$	$d_1 + 115$ $d_1 + 115$	50 ± 12 50 ± 12	R R	1425 VE R 1425 VRME R
1 425	1 475	1 315 1 315	6 6	10,5 10,5	6,5 6,5	$d_1 + 5$ $d_1 + 5$	$d_1 + 20$ $d_1 + 20$	$8 \pm 1,5$ $8 \pm 1,5$	R V	1450 VL R 1450 VL V
1 420	1 470	1 315	14,3	25	15	$d_1 + 10$	$d_1 + 45$	20 ± 4	R	1450 VA R
1 440	1 465	1 374 1 374	32,5 32,5	65 65	30 21	$d_1 + 24$ $d_1 + 24$	$d_1 + 115$ $d_1 + 115$	50 ± 12 50 ± 12	R R	1450 VE R 1450 VRME R
1 465	1 490	1 397 1 397	32,5 32,5	65 65	30 21	$d_1 + 24$ $d_1 + 24$	$d_1 + 115$ $d_1 + 115$	50 ± 12 50 ± 12	R R	1475 VE R 1475 VRME R
1 475	1 525	1 360 1 360	6 6	10,5 10,5	6,5 6,5	$d_1 + 5$ $d_1 + 5$	$d_1 + 20$ $d_1 + 20$	$8 \pm 1,5$ $8 \pm 1,5$	R V	1500 VL R 1500 VL V
1 470	1 520	1 360	14,3	25	15	$d_1 + 10$	$d_1 + 45$	20 ± 4	R	1500 VA R
1 490	1 515	1 419 1 419	32,5 32,5	65 65	30 21	$d_1 + 24$ $d_1 + 24$	$d_1 + 115$ $d_1 + 115$	50 ± 12 50 ± 12	R R	1500 VE R 1500 VRME R

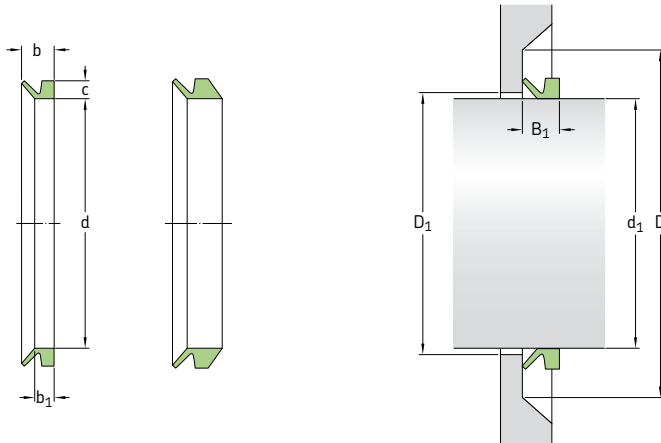
Pierścienie uszczelniające typu V – wymiary metryczne, na rynek północnoamerykański
d₁ 1 515 – 2 020 mm



Wymiary		Średnica wewn. uszcz. przed zamont.	Szer. gniazda uszcz. b ₁	Nominalna szer. uszcz. b	Nominalna wys. uszcz. c	Luz D ₁ maks.	Powierzchnia współpracuj. D min.	Szer. uszcz. po zamont. B ₁	Kod wargi	Oznaczenie
Zakres średnicy wału d ₁ ponad	średnicy do (włączy.)									
mm										
1 515	1 540	1 443 1 443	32,5 32,5	65 65	30 21	d ₁ + 24 d ₁ + 24	d ₁ + 115 d ₁ + 115	50 ± 12 50 ± 12	R R	1525 VE R 1525 VRME R
1 525	1 575	1 405 1 405	6 6	10,5 10,5	6,5 6,5	d ₁ + 5 d ₁ + 5	d ₁ + 20 d ₁ + 20	8 ± 1,5 8 ± 1,5	R V	1550 VL R 1550 VL V
1 520	1 570	1 405	14,3	25	15	d ₁ + 10	d ₁ + 45	20 ± 4	R	1550 VA R
1 540	1 570	1 467 1 467	32,5 32,5	65 65	30 21	d ₁ + 24 d ₁ + 24	d ₁ + 115 d ₁ + 115	50 ± 12 50 ± 12	R R	1550 VE R 1550 VRME R
1 570	1 600	1 495 1 495	32,5 32,5	65 65	30 21	d ₁ + 24 d ₁ + 24	d ₁ + 115 d ₁ + 115	50 ± 12 50 ± 12	R R	1575 VE R 1575 VRME R
1 575	1 625	1 450 1 450	6 6	10,5 10,5	6,5 6,5	d ₁ + 5 d ₁ + 5	d ₁ + 20 d ₁ + 20	8 ± 1,5 8 ± 1,5	R V	1600 VL R 1600 VL V
1 570	1 620	1 450	14,3	25	15	d ₁ + 10	d ₁ + 45	20 ± 4	R	1600 VA R
1 600	1 640	1 524 1 524	32,5 32,5	65 65	30 21	d ₁ + 24 d ₁ + 24	d ₁ + 115 d ₁ + 115	50 ± 12 50 ± 12	R R	1600 VE R 1600 VRME R
1 625	1 675	1 495 1 495	6 6	10,5 10,5	6,5 6,5	d ₁ + 5 d ₁ + 5	d ₁ + 20 d ₁ + 20	8 ± 1,5 8 ± 1,5	R V	1650 VL R 1650 VL V
1 620	1 670	1 495	14,3	25	15	d ₁ + 10	d ₁ + 45	20 ± 4	R	1650 VA R
1 640	1 680	1 559 1 559	32,5 32,5	65 65	30 21	d ₁ + 24 d ₁ + 24	d ₁ + 115 d ₁ + 115	50 ± 12 50 ± 12	R R	1650 VE R 1650 VRME R
1 675	1 725	1 540 1 540	6 6	10,5 10,5	6,5 6,5	d ₁ + 5 d ₁ + 5	d ₁ + 20 d ₁ + 20	8 ± 1,5 8 ± 1,5	R V	1700 VL R 1700 VL V
1 670	1 720	1 540	14,3	25	15	d ₁ + 10	d ₁ + 45	20 ± 4	R	1700 VA R
1 680	1 720	1 596 1 596	32,5 32,5	65 65	30 21	d ₁ + 24 d ₁ + 24	d ₁ + 115 d ₁ + 115	50 ± 12 50 ± 12	R R	1700 VE R 1700 VRME R
1 725	1 775	1 585 1 585	6 6	10,5 10,5	6,5 6,5	d ₁ + 5 d ₁ + 5	d ₁ + 20 d ₁ + 20	8 ± 1,5 8 ± 1,5	R V	1750 VL R 1750 VL V
1 720	1 770	1 585	14,3	25	15	d ₁ + 10	d ₁ + 45	20 ± 4	R	1750 VA R

Wymiary		Średnica wewn. uszcz. przed zamont. d	Szer. gniazda uszcz. b ₁	Nominalna szer. uszcz. b	Nominalna wys. uszcz. c	Luz D ₁ maks.	Powierzchnia współpracuj. D	Szer. uszcz. po zamont. B ₁	Kod wargi	Oznaczenie
Zakres średnicy wału d ₁ ponad	do (włącz.)									
mm										
1720	1765	1632	32,5	65	30	d ₁ +24	d ₁ +115	50 ± 12	R	1750 VE R
		1632	32,5	65	21	d ₁ +24	d ₁ +115	50 ± 12	R	1750 VRME R
1765	1810	1671	32,5	65	30	d ₁ +24	d ₁ +115	50 ± 12	R	1800 VE R
		1671	32,5	65	21	d ₁ +24	d ₁ +115	50 ± 12	R	1800 VRME R
1775	1825	1630	6	10,5	6,5	d ₁ +5	d ₁ +20	8 ± 1,5	R	1800 VL R
		1630	6	10,5	6,5	d ₁ +5	d ₁ +20	8 ± 1,5	V	1800 VL V
1770	1820	1630	14,3	25	15	d ₁ +10	d ₁ +45	20 ± 4	R	1800 VA R
1810	1855	1714	32,5	65	30	d ₁ +24	d ₁ +115	50 ± 12	R	1850 VE R
		1714	32,5	65	21	d ₁ +24	d ₁ +115	50 ± 12	R	1850 VRME R
1825	1875	1675	6	10,5	6,5	d ₁ +5	d ₁ +20	8 ± 1,5	R	1850 VL R
		1675	6	10,5	6,5	d ₁ +5	d ₁ +20	8 ± 1,5	V	1850 VL V
1820	1870	1675	14,3	25	15	d ₁ +10	d ₁ +45	20 ± 4	R	1850 VA R
1855	1905	1753	32,5	65	30	d ₁ +24	d ₁ +115	50 ± 12	R	1900 VE R
		1753	32,5	65	21	d ₁ +24	d ₁ +115	50 ± 12	R	1900 VRME R
1875	1925	1720	6	10,5	6,5	d ₁ +5	d ₁ +20	8 ± 1,5	R	1900 VL R
		1720	6	10,5	6,5	d ₁ +5	d ₁ +20	8 ± 1,5	V	1900 VL V
1870	1920	1720	14,3	25	15	d ₁ +10	d ₁ +45	20 ± 4	R	1900 VA R
1905	1955	1794	32,5	65	30	d ₁ +24	d ₁ +115	50 ± 12	R	1950 VE R
		1794	32,5	65	21	d ₁ +24	d ₁ +115	50 ± 12	R	1950 VRME R
1925	1975	1765	6	10,5	6,5	d ₁ +5	d ₁ +20	8 ± 1,5	R	1950 VL R
		1765	6	10,5	6,5	d ₁ +5	d ₁ +20	8 ± 1,5	V	1950 VL V
1920	1970	1765	14,3	25	15	d ₁ +10	d ₁ +45	20 ± 4	R	1950 VA R
1955	2010	1844	32,5	65	30	d ₁ +24	d ₁ +115	50 ± 12	R	2000 VE R
		1844	32,5	65	21	d ₁ +24	d ₁ +115	50 ± 12	R	2000 VRME R
1975	2025	1810	6	10,5	6,5	d ₁ +5	d ₁ +20	8 ± 1,5	R	2000 VL R
		1810	6	10,5	6,5	d ₁ +5	d ₁ +20	8 ± 1,5	V	2000 VL V
1970	2020	1810	14,3	25	15	d ₁ +10	d ₁ +45	20 ± 4	R	2000 VA R

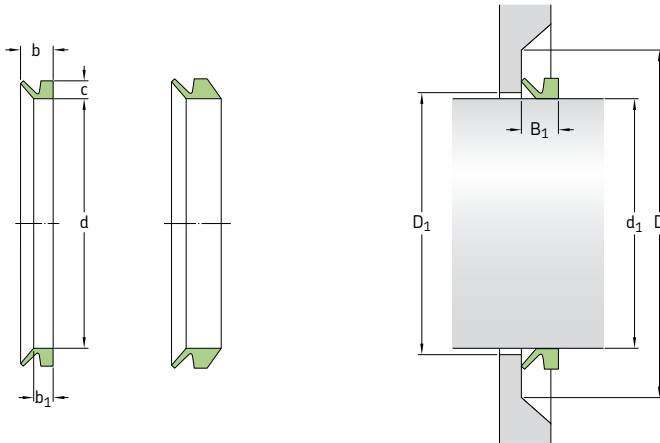
Pierścienie uszczelniające typu V – wymiary calowe, na rynek północnoamerykański
d₁ 0.11 – 2.09 in.



Wymiary		Średnica wewn. uszcz. przed zamon. d	Nominalna wys. uszcz. c	Szer. gniazda uszcz. b ₁	Nominalna szer. uszcz. b	Luz D ₁ (=d ₁ +) maks.	Powierz. współpr. D(=d ₁ +) min.	Szer. uszczel. po zamontow. B ₁	Kod wargi	Oznaczenie
Zakres średnicy wału d ₁ ponad	do (włącz.)									
in.		in.							-	-
0.11	0.14	0.10	0.06	0.08	0.12	0.04	0.16	0.10 ± 0.012	R	3 VA R
		0.10	0.06	0.08	0.12	0.04	0.16	0.10 ± 0.012	V	3 VA V
0.14	0.18	0.13	0.08	0.09	0.15	0.04	0.24	0.12 ± 0.016	R	4 VA R
		0.13	0.08	0.09	0.15	0.04	0.24	0.12 ± 0.016	V	4 VA V
0.18	0.22	0.16	0.08	0.09	0.15	0.04	0.24	0.12 ± 0.016	R	5 VA R
		0.16	0.08	0.09	0.15	0.04	0.24	0.12 ± 0.016	V	5 VA V
		0.16	0.08	0.15	0.20	0.04	0.24	0.18 ± 0.016	R	5 VS R
		0.16	0.08	0.15	0.20	0.04	0.24	0.18 ± 0.016	V	5 VS V
0.22	0.26	0.20	0.08	0.09	0.15	0.04	0.24	0.12 ± 0.016	R	6 VA R
		0.20	0.08	0.09	0.15	0.04	0.24	0.12 ± 0.016	V	6 VA V
		0.20	0.08	0.15	0.20	0.04	0.24	0.18 ± 0.016	R	6 VS R
		0.20	0.08	0.15	0.20	0.04	0.24	0.18 ± 0.016	V	6 VS V
0.26	0.31	0.24	0.08	0.09	0.15	0.04	0.24	0.12 ± 0.016	R	7 VA R
		0.24	0.08	0.09	0.15	0.04	0.24	0.12 ± 0.016	V	7 VA V
		0.24	0.08	0.15	0.20	0.04	0.24	0.18 ± 0.016	R	7 VS R
		0.24	0.08	0.15	0.20	0.04	0.24	0.18 ± 0.016	V	7 VS V
0.31	0.37	0.28	0.08	0.09	0.15	0.04	0.24	0.12 ± 0.016	R	8 VA R
		0.28	0.08	0.09	0.15	0.04	0.24	0.12 ± 0.016	V	8 VA V
		0.28	0.08	0.15	0.20	0.04	0.24	0.18 ± 0.016	R	8 VS R
		0.28	0.08	0.15	0.20	0.04	0.24	0.18 ± 0.016	V	8 VS V
0.37	0.45	0.35	0.12	0.13	0.22	0.04	0.35	0.18 ± 0.02	R	10 VA R
		0.35	0.12	0.13	0.22	0.04	0.35	0.18 ± 0.02	V	10 VA V
		0.35	0.12	0.22	0.30	0.04	0.35	0.26 ± 0.02	R	10 VS R
		0.35	0.12	0.22	0.30	0.04	0.35	0.26 ± 0.02	V	10 VS V
0.45	0.49	0.41	0.12	0.13	0.22	0.04	0.35	0.18 ± 0.02	R	12 VA R
		0.41	0.12	0.13	0.22	0.04	0.35	0.18 ± 0.02	V	12 VA V
0.45	0.53	0.41	0.12	0.22	0.30	0.04	0.35	0.26 ± 0.02	R	12 VS R
		0.41	0.12	0.22	0.30	0.04	0.35	0.26 ± 0.02	V	12 VS V
0.49	0.53	0.46	0.12	0.13	0.22	0.04	0.35	0.18 ± 0.02	R	13 VA R
		0.46	0.12	0.13	0.22	0.04	0.35	0.18 ± 0.02	V	13 VA V
0.53	0.61	0.49	0.12	0.13	0.22	0.04	0.35	0.18 ± 0.02	R	14 VA R
		0.49	0.12	0.13	0.22	0.04	0.35	0.18 ± 0.02	V	14 VA V

Wymiary Zakres średnicy wału d ₁ ponad do (włącz.)		Średnica wewn. uszcz. przed zamon. d	Nominalna wys. uszcz. c	Szer. gnia- zda uszcz. b ₁	Nominalna szer. uszcz. b	Luz D ₁ (=d ₁ +) maks.	Powierz. współpr. D(=d ₁ +) min.	Szer. uszczel. po zamontow. B ₁	Kod wargi	Oznaczenie
in.	in.	in.							-	-
0.53	0.61	0.49	0.12	0.22	0.30	0.04	0.35	0.26 ± 0.02	R	14 VS R
		0.49	0.12	0.22	0.30	0.04	0.35	0.26 ± 0.02	V	14 VS V
0.61	0.67	0.55	0.12	0.13	0.22	0.04	0.35	0.18 ± 0.02	R	16 VA R
		0.55	0.12	0.13	0.22	0.04	0.35	0.18 ± 0.02	V	16 VA V
0.61	0.69	0.55	0.12	0.22	0.30	0.04	0.35	0.26 ± 0.02	R	16 VS R
		0.55	0.12	0.22	0.30	0.04	0.35	0.26 ± 0.02	V	16 VS V
0.69	0.75	0.63	0.12	0.13	0.22	0.04	0.35	0.18 ± 0.02	R	18 VA R
		0.63	0.12	0.13	0.22	0.04	0.35	0.18 ± 0.02	V	18 VA V
		0.63	0.12	0.22	0.30	0.04	0.35	0.26 ± 0.02	R	18 VS R
		0.63	0.12	0.22	0.30	0.04	0.35	0.26 ± 0.02	V	18 VS V
0.75	0.83	0.71	0.16	0.19	0.30	0.08	0.47	0.24 ± 0.03	R	20 VA R
		0.71	0.16	0.19	0.30	0.08	0.47	0.24 ± 0.03	V	20 VA V
		0.71	0.16	0.31	0.41	0.08	0.47	0.35 ± 0.03	R	20 VS R
		0.71	0.16	0.31	0.41	0.08	0.47	0.35 ± 0.03	V	20 VS V
0.83	0.94	0.79	0.16	0.19	0.30	0.08	0.47	0.24 ± 0.03	R	22 VA R
		0.79	0.16	0.19	0.30	0.08	0.47	0.24 ± 0.03	V	22 VA V
		0.79	0.16	0.31	0.41	0.08	0.47	0.35 ± 0.03	R	22 VS R
		0.79	0.16	0.31	0.41	0.08	0.47	0.35 ± 0.03	V	22 VS V
0.94	1.06	0.87	0.16	0.19	0.30	0.08	0.47	0.24 ± 0.03	R	25 VA R
		0.87	0.16	0.19	0.30	0.08	0.47	0.24 ± 0.03	V	25 VA V
		0.87	0.16	0.31	0.41	0.08	0.47	0.35 ± 0.03	R	25 VS R
		0.87	0.16	0.31	0.41	0.08	0.47	0.35 ± 0.03	V	25 VS V
1.06	1.14	0.98	0.16	0.19	0.30	0.08	0.47	0.24 ± 0.03	R	28 VA R
		0.98	0.16	0.19	0.30	0.08	0.47	0.24 ± 0.03	V	28 VA V
		0.98	0.16	0.31	0.41	0.08	0.47	0.35 ± 0.03	R	28 VS R
		0.98	0.16	0.31	0.41	0.08	0.47	0.35 ± 0.03	V	28 VS V
1.14	1.22	1.06	0.16	0.19	0.30	0.08	0.47	0.24 ± 0.03	R	30 VA R
		1.06	0.16	0.19	0.30	0.08	0.47	0.24 ± 0.03	V	30 VA V
		1.06	0.16	0.31	0.41	0.08	0.47	0.35 ± 0.03	R	30 VS R
		1.06	0.16	0.31	0.41	0.08	0.47	0.35 ± 0.03	V	30 VS V
1.22	1.30	1.14	0.16	0.19	0.30	0.08	0.47	0.24 ± 0.03	R	32 VA R
		1.14	0.16	0.19	0.30	0.08	0.47	0.24 ± 0.03	V	32 VA V
		1.14	0.16	0.31	0.41	0.08	0.47	0.35 ± 0.03	R	32 VS R
		1.14	0.16	0.31	0.41	0.08	0.47	0.35 ± 0.03	V	32 VS V
1.30	1.42	1.22	0.16	0.19	0.30	0.08	0.47	0.24 ± 0.03	R	35 VA R
		1.22	0.16	0.19	0.30	0.08	0.47	0.24 ± 0.03	V	35 VA V
		1.22	0.16	0.31	0.41	0.08	0.47	0.35 ± 0.03	R	35 VS R
		1.22	0.16	0.31	0.41	0.08	0.47	0.35 ± 0.03	V	35 VS V
1.42	1.50	1.34	0.16	0.19	0.30	0.08	0.47	0.24 ± 0.03	R	38 VA R
		1.34	0.16	0.19	0.30	0.08	0.47	0.24 ± 0.03	V	38 VA V
		1.34	0.16	0.31	0.41	0.08	0.47	0.35 ± 0.03	R	38 VS R
		1.34	0.16	0.31	0.41	0.08	0.47	0.35 ± 0.03	V	38 VS V
1.50	1.69	1.42	0.20	0.22	0.35	0.08	0.59	0.28 ± 0.04	R	40 VA R
		1.42	0.20	0.22	0.35	0.08	0.59	0.28 ± 0.04	V	40 VA V
		1.42	0.20	0.37	0.51	0.08	0.59	0.43 ± 0.04	R	40 VS R
		1.42	0.20	0.37	0.51	0.08	0.59	0.43 ± 0.04	V	40 VS V
1.69	1.89	1.57	0.20	0.22	0.35	0.08	0.59	0.28 ± 0.04	R	45 VA R
		1.57	0.20	0.22	0.35	0.08	0.59	0.28 ± 0.04	V	45 VA V
		1.57	0.20	0.37	0.51	0.08	0.59	0.43 ± 0.04	R	45 VS R
		1.57	0.20	0.37	0.51	0.08	0.59	0.43 ± 0.04	V	45 VS V
1.89	2.09	1.77	0.20	0.22	0.35	0.08	0.59	0.28 ± 0.04	R	50 VA R
		1.77	0.20	0.22	0.35	0.08	0.59	0.28 ± 0.04	V	50 VA V
		1.77	0.20	0.37	0.51	0.08	0.59	0.43 ± 0.04	R	50 VS R
		1.77	0.20	0.37	0.51	0.08	0.59	0.43 ± 0.04	V	50 VS V

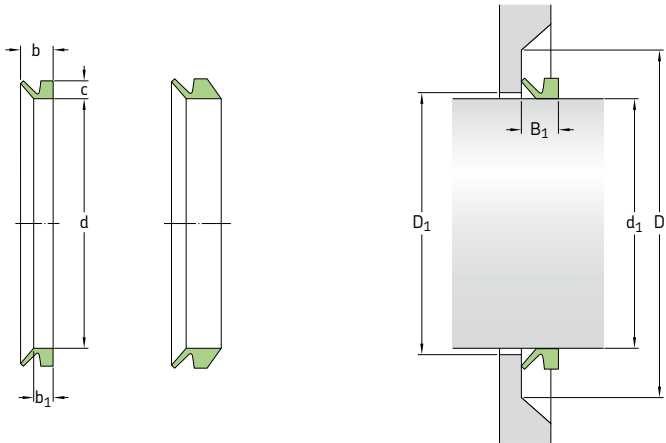
Pierścienie uszczelniające typu V – wymiary calowe, na rynek północnoamerykański
 d_1 2.09 – 7.68 in.



Wymiary		Średnica wewn. uszcz. przed zamon. d	Nominalna wys. uszcz. c	Szer. gniazda uszcz. b_1	Nominalna szer. uszcz. b	Luz $D_1(=d_1+)$ maks.	Powierz. współpr. $D(=d_1+)$ min.	Szer. uszczel. po zamontow. B_1	Kod wargi	Oznaczenie
Zakres średnicy wału d_1 ponad	do (włącz.)									
in.	in.	in.							-	-
2.09	2.28	1.93	0.20	0.22	0.35	0.08	0.59	0.28 ± 0.04	R	55 VA R
		1.93	0.20	0.22	0.35	0.08	0.59	0.28 ± 0.04	V	55 VA V
		1.93	0.20	0.37	0.51	0.08	0.59	0.43 ± 0.04	R	55 VS R
		1.93	0.20	0.37	0.51	0.08	0.59	0.43 ± 0.04	V	55 VS V
2.28	2.48	2.13	0.20	0.22	0.35	0.08	0.59	0.28 ± 0.04	V	60 VA R
		2.13	0.20	0.22	0.35	0.08	0.59	0.28 ± 0.04	V	60 VA V
		2.13	0.20	0.37	0.51	0.08	0.59	0.43 ± 0.04	R	60 VS R
		2.13	0.20	0.37	0.51	0.08	0.59	0.43 ± 0.04	V	60 VS V
2.48	2.68	2.28	0.20	0.22	0.35	0.08	0.59	0.28 ± 0.04	R	65 VA R
		2.28	0.20	0.22	0.35	0.08	0.59	0.28 ± 0.04	V	65 VA V
		2.28	0.20	0.37	0.51	0.08	0.59	0.43 ± 0.04	R	65 VS R
		2.28	0.20	0.37	0.51	0.08	0.59	0.43 ± 0.04	V	65 VS V
2.68	2.87	2.48	0.24	0.27	0.43	0.12	0.71	0.35 ± 0.05	R	70 VA R
		2.48	0.24	0.27	0.43	0.12	0.71	0.35 ± 0.05	V	70 VA V
		2.48	0.24	0.44	0.61	0.12	0.71	0.53 ± 0.05	R	70 VS R
		2.48	0.24	0.44	0.61	0.12	0.71	0.53 ± 0.05	V	70 VS V
2.87	3.07	2.64	0.24	0.27	0.43	0.12	0.71	0.35 ± 0.05	R	75 VA R
		2.64	0.24	0.27	0.43	0.12	0.71	0.53 ± 0.05	R	75 VS R
		2.64	0.24	0.44	0.61	0.12	0.71	0.53 ± 0.05	V	75 VS V
		2.64	0.24	0.44	0.61	0.12	0.71	0.53 ± 0.05	V	75 VS V
3.07	3.27	2.83	0.24	0.27	0.43	0.12	0.71	0.35 ± 0.05	R	80 VA R
		2.83	0.24	0.27	0.43	0.12	0.71	0.35 ± 0.05	V	80 VA V
		2.83	0.24	0.44	0.61	0.12	0.71	0.53 ± 0.05	R	80 VS R
		2.83	0.24	0.44	0.61	0.12	0.71	0.53 ± 0.05	V	80 VS V
3.27	3.46	2.99	0.24	0.27	0.43	0.12	0.71	0.35 ± 0.05	R	85 VA R
		2.99	0.24	0.27	0.43	0.12	0.71	0.35 ± 0.05	V	85 VA V
		2.99	0.24	0.44	0.61	0.12	0.71	0.53 ± 0.05	R	85 VS R
		2.99	0.24	0.44	0.61	0.12	0.71	0.53 ± 0.05	V	85 VS V
3.46	3.66	3.19	0.24	0.27	0.43	0.12	0.71	0.35 ± 0.05	R	90 VA R
		3.19	0.24	0.27	0.43	0.12	0.71	0.35 ± 0.05	V	90 VA V
		3.19	0.24	0.44	0.61	0.12	0.71	0.53 ± 0.05	R	90 VS R
		3.19	0.24	0.44	0.61	0.12	0.71	0.53 ± 0.05	V	90 VS V
3.66	3.86	3.35	0.24	0.27	0.43	0.12	0.71	0.35 ± 0.05	R	95 VA R
		3.35	0.24	0.27	0.43	0.12	0.71	0.35 ± 0.05	V	95 VA V
		3.35	0.24	0.44	0.61	0.12	0.71	0.53 ± 0.05	R	95 VS R
		3.35	0.24	0.44	0.61	0.12	0.71	0.53 ± 0.05	V	95 VS V

Wymiary		Średnica wewn. uszcz. przed zamon. d	Nominalna wys. uszcz. c	Szer. gniazda uszcz. b ₁	Nominalna szer. uszcz. b	Luz D ₁ (=d ₁ +) maks.	Powierz. współpr. D ₁ (=d ₁ +) min.	Szer. uszczel. po zamontow. B ₁	Kod wargi	Oznaczenie
Zakres średnicy wału d ₁ ponad	do (włącz.)									
in.	in.								-	-
3.86	4.13	3.54	0.24	0.27	0.43	0.12	0.71	0.35 ± 0.05	R	100 VA R
		3.54	0.24	0.27	0.43	0.12	0.71	0.35 ± 0.05	V	100 VA V
		3.54	0.24	0.44	0.61	0.12	0.71	0.53 ± 0.05	R	100 VS R
		3.54	0.24	0.44	0.61	0.12	0.71	0.53 ± 0.05	V	100 VS V
4.13	4.53	3.90	0.26	0.24	0.41	0.20	0.79	0.31 ± 0.06	R	110 VL R
		3.90	0.26	0.24	0.41	0.20	0.79	0.31 ± 0.06	V	110 VL V
		3.90	0.28	0.31	0.50	0.16	0.83	0.41 ± 0.06	R	110 VA R
		3.90	0.28	0.31	0.50	0.16	0.83	0.41 ± 0.06	V	110 VA V
		3.90	0.28	0.52	0.71	0.16	0.83	0.61 ± 0.06	R	110 VS R
		3.90	0.28	0.52	0.71	0.16	0.83	0.61 ± 0.06	V	110 VS V
4.53	4.92	4.25	0.26	0.24	0.41	0.20	0.79	0.31 ± 0.06	R	120 VL R
		4.25	0.26	0.24	0.41	0.20	0.79	0.31 ± 0.06	V	120 VL V
		4.25	0.28	0.31	0.50	0.16	0.83	0.41 ± 0.06	R	120 VA R
		4.25	0.28	0.31	0.50	0.16	0.83	0.41 ± 0.06	V	120 VA V
		4.25	0.28	0.52	0.71	0.16	0.83	0.61 ± 0.06	R	120 VS R
		4.25	0.28	0.52	0.71	0.16	0.83	0.61 ± 0.06	V	120 VS V
4.92	5.31	4.61	0.26	0.24	0.41	0.20	0.79	0.31 ± 0.06	R	130 VL R
		4.61	0.26	0.24	0.41	0.20	0.79	0.31 ± 0.06	V	130 VL V
		4.61	0.28	0.31	0.50	0.16	0.83	0.41 ± 0.06	R	130 VA R
		4.61	0.28	0.31	0.50	0.16	0.83	0.41 ± 0.06	V	130 VA V
		4.61	0.28	0.52	0.71	0.16	0.83	0.61 ± 0.06	R	130 VS R
		4.61	0.28	0.52	0.71	0.16	0.83	0.61 ± 0.06	V	130 VS V
5.31	5.71	4.96	0.26	0.24	0.41	0.20	0.79	0.31 ± 0.06	R	140 VL R
		4.96	0.26	0.24	0.41	0.20	0.79	0.31 ± 0.06	V	140 VL V
		4.96	0.28	0.31	0.50	0.16	0.83	0.41 ± 0.06	R	140 VA R
		4.96	0.28	0.31	0.50	0.16	0.83	0.41 ± 0.06	V	140 VA V
		4.96	0.28	0.52	0.71	0.16	0.83	0.61 ± 0.06	R	140 VS R
		4.96	0.28	0.52	0.71	0.16	0.83	0.61 ± 0.06	V	140 VS V
5.71	6.10	5.31	0.26	0.24	0.41	0.20	0.79	0.31 ± 0.06	R	150 VL R
		5.31	0.26	0.24	0.41	0.20	0.79	0.31 ± 0.06	V	150 VL V
		5.31	0.28	0.31	0.50	0.16	0.83	0.41 ± 0.06	R	150 VA R
		5.31	0.28	0.31	0.50	0.16	0.83	0.41 ± 0.06	V	150 VA V
		5.31	0.28	0.52	0.71	0.16	0.83	0.61 ± 0.06	R	150 VS R
		5.31	0.28	0.52	0.71	0.16	0.83	0.61 ± 0.06	V	150 VS V
6.10	6.50	5.67	0.26	0.24	0.41	0.20	0.79	0.31 ± 0.06	R	160 VL R
		5.67	0.26	0.24	0.41	0.20	0.79	0.31 ± 0.06	V	160 VL V
		5.67	0.31	0.35	0.57	0.16	0.94	0.47 ± 0.07	R	160 VA R
		5.67	0.31	0.35	0.57	0.16	0.94	0.47 ± 0.07	V	160 VA V
		5.67	0.31	0.59	0.81	0.16	0.94	0.71 ± 0.07	R	160 VS R
		5.67	0.31	0.59	0.81	0.16	0.94	0.71 ± 0.07	V	160 VS V
6.50	6.89	6.02	0.26	0.24	0.41	0.20	0.79	0.31 ± 0.06	R	170 VL R
		6.02	0.26	0.24	0.41	0.20	0.79	0.31 ± 0.06	V	170 VL V
		6.02	0.31	0.35	0.57	0.16	0.94	0.47 ± 0.07	R	170 VA R
		6.02	0.31	0.35	0.57	0.16	0.94	0.47 ± 0.07	V	170 VA V
		6.02	0.31	0.59	0.81	0.16	0.94	0.71 ± 0.07	R	170 VS R
		6.02	0.31	0.59	0.81	0.16	0.94	0.71 ± 0.07	V	170 VS V
6.89	7.28	6.38	0.26	0.24	0.41	0.20	0.79	0.31 ± 0.06	R	180 VL R
		6.38	0.26	0.24	0.41	0.20	0.79	0.31 ± 0.06	V	180 VL V
		6.38	0.31	0.35	0.57	0.16	0.94	0.47 ± 0.07	R	180 VA R
		6.38	0.31	0.35	0.57	0.16	0.94	0.47 ± 0.07	V	180 VA V
		6.38	0.31	0.59	0.81	0.16	0.94	0.71 ± 0.07	R	180 VS R
		6.38	0.31	0.59	0.81	0.16	0.94	0.71 ± 0.07	V	180 VS V
7.28	7.68	6.73	0.26	0.24	0.41	0.20	0.79	0.31 ± 0.06	R	190 VL R
		6.73	0.26	0.24	0.41	0.20	0.79	0.31 ± 0.06	V	190 VL V
		6.73	0.31	0.35	0.57	0.16	0.94	0.47 ± 0.07	R	190 VA R
		6.73	0.31	0.35	0.57	0.16	0.94	0.47 ± 0.07	V	190 VA V
		6.73	0.31	0.59	0.81	0.16	0.94	0.71 ± 0.07	R	190 VS R
		6.73	0.31	0.59	0.81	0.16	0.94	0.71 ± 0.07	V	190 VS V

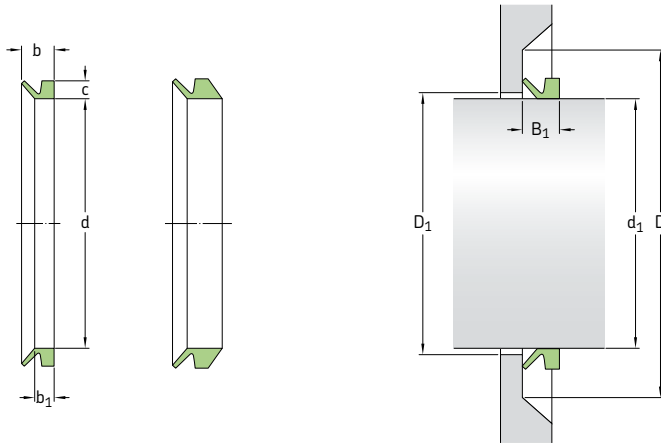
Pierścienie uszczelniające typu V – wymiary calowe, na rynek północnoamerykański
d₁ 7.48 – 15.55 in.



Wymiary Zakres średnicy wałka d ₁ ponad	Średnica wewn. uszcz. przed zamon. d	Nominalna wys. uszcz. c	Szer. gnia- szer. uszcz. zda uszcz. b ₁	Nominalna szer. uszcz. b	Luz D ₁ (=d ₁ +) maks.	Powierz. współpr. D(=d ₁ +) min.	Szer. uszczel. po zamontow. B ₁	Kod wargi	Oznaczenie	
in.	in.							-	-	
7.68	8.27	7.17	0.26	0.24	0.41	0.20	0.79	R	200 VL R	
		7.17	0.26	0.24	0.41	0.20	0.79	V	200 VL V	
		7.09	0.31	0.35	0.57	0.16	0.94	0.47 ± 0.07	R	199 VA R
		7.09	0.31	0.35	0.57	0.16	0.94	0.47 ± 0.07	V	199 VA V
		7.09	0.31	0.59	0.81	0.16	0.94	0.71 ± 0.07	R	199 VS R
		7.09	0.31	0.59	0.81	0.16	0.94	0.71 ± 0.07	V	199 VS V
7.48	8.27	7.09	0.59	0.56	0.98	0.39	1.77	R	200 VA R	
		7.09	0.59	0.56	0.98	0.39	1.77	V	200 VA V	
8.27	9.17	7.80	0.26	0.24	0.41	0.20	0.79	R	220 VL R	
		7.80	0.26	0.24	0.41	0.20	0.79	V	220 VL V	
		7.80	0.59	0.56	0.98	0.39	1.77	0.79 ± 0.16	R	220 VA R
		7.80	0.59	0.56	0.98	0.39	1.77	0.79 ± 0.16	V	220 VA V
9.17	10.24	8.86	0.26	0.24	0.41	0.20	0.79	R	250 VL R	
		8.86	0.26	0.24	0.41	0.20	0.79	0.31 ± 0.06	V	250 VL V
9.25	10.43	8.86	0.59	0.56	0.98	0.39	1.77	R	250 VA R	
		8.86	0.59	0.56	0.98	0.39	1.77	0.79 ± 0.16	V	250 VA V
10.24	11.22	9.72	0.26	0.24	0.41	0.20	0.79	R	275 VL R	
		9.72	0.26	0.24	0.41	0.20	0.79	0.31 ± 0.06	V	275 VL V
10.43	11.42	9.72	0.59	0.56	0.98	0.39	1.77	R	275 VA R	
		9.72	0.59	0.56	0.98	0.39	1.77	0.79 ± 0.16	V	275 VA V
11.22	12.20	10.63	0.26	0.24	0.41	0.20	0.79	R	300 VL R	
		10.63	0.26	0.24	0.41	0.20	0.79	0.31 ± 0.06	V	300 VL V
11.42	12.20	10.63	0.59	0.56	0.98	0.39	1.77	R	300 VA R	
		10.63	0.59	0.56	0.98	0.39	1.77	0.79 ± 0.16	V	300 VA V
11.81	12.01	11.57	1.18	1.28	2.56	0.94	4.53	R	300 VE R	
		11.57	0.83	1.28	2.56	0.94	4.53	1.97 ± 0.47	R	300 VRME R
12.01	12.20	11.77	1.18	1.28	2.56	0.94	4.53	R	305 VE R	
		11.77	0.83	1.28	2.56	0.94	4.53	1.97 ± 0.47	R	305 VRME R
12.20	13.19	11.50	0.26	0.24	0.41	0.20	0.79	R	325 VL R	
		11.50	0.26	0.24	0.41	0.20	0.79	0.31 ± 0.06	V	325 VL V
		11.50	0.59	0.56	0.98	0.39	1.77	0.79 ± 0.16	R	325 VA R

Wymiary		Średnica wewn. uszcz. przed zamon. d	Nominalna wys. uszcz. c	Szer. gniazda uszcz. b ₁	Nominalna szer. uszcz. b	Luz D ₁ (=d ₁ +) maks.	Powierz. współtr. D(=d ₁ +) min.	Szer. uszczel. po zamontow. B ₁	Kod wargi	Oznaczenie
Zakres średnicy wału d ₁ ponad	do (włączy.)									
in.	in.								-	-
12.20 kont.	13.19	11.50	0.59	0.56	0.98	0.39	1.77	0.79 ± 0.16	V	325 VA V
		11.97	1.18	1.28	2.56	0.94	4.53	1.97 ± 0.47	R	310 VE R
		11.97	0.83	1.28	2.56	0.94	4.53	1.97 ± 0.47	R	310 VRME R
12.40	12.60	12.17	1.18	1.28	2.56	0.94	4.53	1.97 ± 0.47	R	315 VE R
		12.17	0.83	1.28	2.56	0.94	4.53	1.97 ± 0.47	R	315 VRME R
12.60	12.80	12.36	1.18	1.28	2.56	0.94	4.53	1.97 ± 0.47	R	320 VE R
		12.36	0.83	1.28	2.56	0.94	4.53	1.97 ± 0.47	R	320 VRME R
12.80	12.99	12.56	1.18	1.28	2.56	0.94	4.53	1.97 ± 0.47	R	325 VE R
		12.56	0.83	1.28	2.56	0.94	4.53	1.97 ± 0.47	R	325 VRME R
12.99	13.19	12.72	1.18	1.28	2.56	0.94	4.53	1.97 ± 0.47	R	330 VE R
		12.72	0.83	1.28	2.56	0.94	4.53	1.97 ± 0.47	R	330 VRME R
13.19	14.37	12.40	0.26	0.24	0.41	0.20	0.79	0.31 ± 0.06	R	350 VL R
		12.40	0.26	0.24	0.41	0.20	0.79	0.31 ± 0.06	V	350 VL V
		12.40	0.59	0.56	0.98	0.39	1.77	0.79 ± 0.16	R	350 VA R
		12.40	0.59	0.56	0.98	0.39	1.77	0.79 ± 0.16	V	350 VA V
13.19	13.39	12.91	1.18	1.28	2.56	0.94	4.53	1.97 ± 0.47	R	335 VE R
		12.91	0.83	1.28	2.56	0.94	4.53	1.97 ± 0.47	R	335 VRME R
13.39	13.58	13.11	1.18	1.28	2.56	0.94	4.53	1.97 ± 0.47	R	340 VE R
		12.91	0.83	1.28	2.56	0.94	4.53	1.97 ± 0.47	R	340 VRME R
13.58	13.78	13.31	1.18	1.28	2.56	0.94	4.53	1.97 ± 0.47	R	345 VE R
		13.31	0.83	1.28	2.56	0.94	4.53	1.97 ± 0.47	R	345 VRME R
13.78	13.98	13.50	1.18	1.28	2.56	0.94	4.53	1.97 ± 0.47	R	350 VE R
		13.50	0.83	1.28	2.56	0.94	4.53	1.97 ± 0.47	R	350 VRME R
13.98	14.17	13.66	1.18	1.28	2.56	0.94	4.53	1.97 ± 0.47	R	355 VE R
		13.66	0.83	1.28	2.56	0.94	4.53	1.97 ± 0.47	R	355 VRME R
14.17	14.37	13.86	1.18	1.28	2.56	0.94	4.53	1.97 ± 0.47	R	360 VE R
		14.06	0.83	1.28	2.56	0.94	4.53	1.97 ± 0.47	R	360 VRME R
14.37	15.16	13.27	0.26	0.24	0.41	0.20	0.79	0.31 ± 0.06	R	375 VL R
		13.27	0.26	0.24	0.41	0.20	0.79	0.31 ± 0.06	V	375 VL V
14.37	15.35	13.27	0.59	0.56	0.98	0.39	1.77	0.79 ± 0.16	R	375 VA R
		13.27	0.59	0.56	0.98	0.39	1.77	0.79 ± 0.16	V	375 VA V
14.37	14.57	14.06	1.18	1.28	2.56	0.94	4.53	1.97 ± 0.47	R	365 VE R
14.57	14.76	14.25	1.18	1.28	2.56	0.94	4.53	1.97 ± 0.47	R	370 VE R
		14.25	0.83	1.28	2.56	0.94	4.53	1.97 ± 0.47	R	370 VRME R
14.76	14.96	14.45	1.18	1.28	2.56	0.94	4.53	1.97 ± 0.47	R	375 VE R
		14.45	0.83	1.28	2.56	0.94	4.53	1.97 ± 0.47	R	375 VRME R
14.96	15.16	14.61	1.18	1.28	2.56	0.94	4.53	1.97 ± 0.47	R	380 VE R
		14.61	0.83	1.28	2.56	0.94	4.53	1.97 ± 0.47	R	380 VRME R
15.16	16.14	14.17	0.26	0.24	0.41	0.20	0.79	0.31 ± 0.06	R	400 VL R
		14.17	0.26	0.24	0.41	0.20	0.79	0.31 ± 0.06	V	400 VL V
15.35	16.93	14.17	0.59	0.56	0.98	0.39	1.77	0.79 ± 0.16	R	400 VA R
		14.17	0.59	0.56	0.98	0.39	1.77	0.79 ± 0.16	V	400 VA V
15.16	15.35	14.80	1.18	1.28	2.56	0.94	4.53	1.97 ± 0.47	R	385 VE R
		14.80	0.83	1.28	2.56	0.94	4.53	1.97 ± 0.47	R	385 VRME R
15.35	15.55	15.00	1.18	1.28	2.56	0.94	4.53	1.97 ± 0.47	R	390 VE R
		15.00	0.83	1.28	2.56	0.94	4.53	1.97 ± 0.47	R	390 VRME R

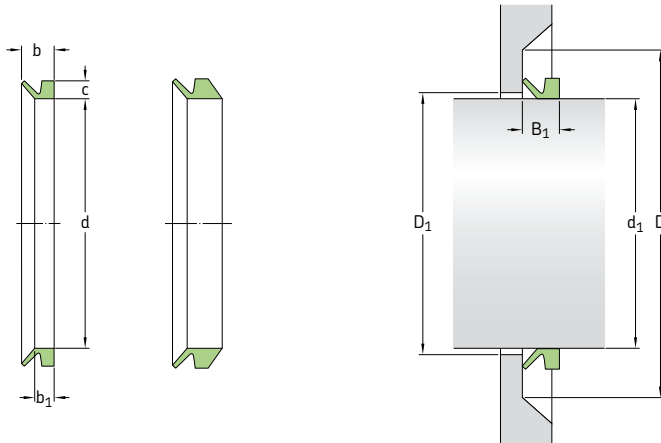
Pierścienie uszczelniające typu V – wymiary calowe, na rynek północnoamerykański
 d_1 15.55 – 21.26 in.



Wymiary Zakres średnicy wałku d_1 ponad	Średnica wewn. uszcz. przed zamon. d	Nominalna wys. uszcz. c	Szer. gniazda uszcz. b_1	Nominalna szer. uszcz. b	Luz $D_1(=d_1+)$ maks.	Powierz. współpr. $D(=d_1+)$ min.	Szer. uszczel. po zamontow. B_1	Kod wargi	Oznaczenie
in.	in.							-	-
15.55 15.75	15.20 15.20	1.18 0.83	1.28 1.28	2.56 2.56	0.94 0.94	4.53 4.53	1.97 ± 0.47 1.97 ± 0.47	R R	395 VE R 395 VRME R
15.75 15.94	15.39 15.39	1.18 0.83	1.28 1.28	2.56 2.56	0.94 0.94	4.53 4.53	1.97 ± 0.47 1.97 ± 0.47	R R	400 VE R 400 VRME R
15.94 16.14	15.59 15.59	1.18 0.83	1.28 1.28	2.56 2.56	0.94 0.94	4.53 4.53	1.97 ± 0.47 1.97 ± 0.47	R R	405 VE R 405 VRME R
16.14 16.34	15.79 15.79	1.18 0.83	1.28 1.28	2.56 2.56	0.94 0.94	4.53 4.53	1.97 ± 0.47 1.97 ± 0.47	R R	410 VE R 410 VRME R
16.34 16.54	15.94 15.94	1.18 0.83	1.28 1.28	2.56 2.56	0.94 0.94	4.53 4.53	1.97 ± 0.47 1.97 ± 0.47	R R	415 VE R 415 VRME R
16.54 16.73	16.14 16.14	1.18 0.83	1.28 1.28	2.56 2.56	0.94 0.94	4.53 4.53	1.97 ± 0.47 1.97 ± 0.47	R R	420 VE R 420 VRME R
16.73 16.93	16.34 16.34	1.18 0.83	1.28 1.28	2.56 2.56	0.94 0.94	4.53 4.53	1.97 ± 0.47 1.97 ± 0.47	R R	425 VE R 425 VRME R
16.14 17.32	15.04 15.04	0.26 0.26	0.24 0.24	0.41 0.41	0.20 0.20	0.79 0.79	0.31 ± 0.06 0.31 ± 0.06	R V	425 VL R 425 VL V
17.32 18.70	15.94 15.94	0.26 0.26	0.24 0.24	0.41 0.41	0.20 0.20	0.79 0.79	0.31 ± 0.06 0.31 ± 0.06	R V	450 VL R 450 VL V
16.93 18.90	15.94 15.94	0.59 0.59	0.56 0.56	0.98 0.98	0.39 0.39	1.77 1.77	0.79 ± 0.16 0.79 ± 0.16	R V	450 VA R 450 VA V
16.93 17.13	16.54 16.54	1.18 0.83	1.28 1.28	2.56 2.56	0.94 0.94	4.53 4.53	1.97 ± 0.47 1.97 ± 0.47	R R	430 VE R 430 VRME R
17.13 17.32	16.73 16.73	1.18 0.83	1.28 1.28	2.56 2.56	0.94 0.94	4.53 4.53	1.97 ± 0.47 1.97 ± 0.47	R R	435 VE R 435 VRME R
17.32 17.52	16.89 16.89	1.18 0.83	1.28 1.28	2.56 2.56	0.94 0.94	4.53 4.53	1.97 ± 0.47 1.97 ± 0.47	R R	440 VE R 440 VRME R
17.52 17.72	17.09 17.09	1.18 0.83	1.28 1.28	2.56 2.56	0.94 0.94	4.53 4.53	1.97 ± 0.47 1.97 ± 0.47	R R	445 VE R 445 VRME R

Wymiary		Średnica wewn. uszcz. przed zamon. d	Nominalna wys. uszcz. c	Szer. gniazda uszcz. b ₁	Nominalna szer. uszcz. b	Luz D ₁ (=d ₁ +) maks.	Powierz. współpr. D(=d ₁ +) min.	Szer. uszczel. po zamontow. B ₁	Kod wargi	Oznaczenie
Zakres średnicy d ₁ ponad	do (włącz.)									
in.	in.								-	-
17.72	17.91	17.28	1.18	1.28	2.56	0.94	4.53	1.97 ± 0.47	R	450 VE R
		17.28	0.83	1.28	2.56	0.94	4.53	1.97 ± 0.47	R	450 VRME R
17.91	18.11	17.48	1.18	1.28	2.56	0.94	4.53	1.97 ± 0.47	R	455 VE R
		17.48	0.83	1.28	2.56	0.94	4.53	1.97 ± 0.47	R	455 VRME R
18.11	18.31	17.64	1.18	1.28	2.56	0.94	4.53	1.97 ± 0.47	R	460 VE R
		17.64	0.83	1.28	2.56	0.94	4.53	1.97 ± 0.47	R	460 VRME R
18.31	18.50	17.83	1.18	1.28	2.56	0.94	4.53	1.97 ± 0.47	R	465 VE R
		17.83	0.83	1.28	2.56	0.94	4.53	1.97 ± 0.47	R	465 VRME R
18.50	18.70	18.03	1.18	1.28	2.56	0.94	4.53	1.97 ± 0.47	R	470 VE R
		18.03	0.83	1.28	2.56	0.94	4.53	1.97 ± 0.47	R	470 VRME R
18.70	18.90	18.23	1.18	1.28	2.56	0.94	4.53	1.97 ± 0.47	R	475 VE R
		18.23	0.83	1.28	2.56	0.94	4.53	1.97 ± 0.47	R	475 VRME R
18.70	20.08	17.72	0.26	0.24	0.41	0.20	0.79	0.31 ± 0.06	R	500 VL R
		17.72	0.26	0.24	0.41	0.20	0.79	0.31 ± 0.06	V	500 VL V
20.08	21.26	18.58	0.26	0.24	0.41	0.20	0.79	0.31 ± 0.06	R	525 VL R
		18.58	0.26	0.24	0.41	0.20	0.79	0.31 ± 0.06	V	525 VL V
18.90	20.87	17.72	0.59	0.56	0.98	0.39	1.77	0.79 ± 0.16	R	500 VA R
		17.72	0.59	0.56	0.98	0.39	1.77	0.79 ± 0.16	V	500 VA V
18.90	19.09	18.43	1.18	1.28	2.56	0.94	4.53	1.97 ± 0.47	R	480 VE R
		18.43	0.83	1.28	2.56	0.94	4.53	1.97 ± 0.47	R	480 VRME R
19.09	19.29	18.62	1.18	1.28	2.56	0.94	4.53	1.97 ± 0.47	R	485 VE R
		18.62	0.83	1.28	2.56	0.94	4.53	1.97 ± 0.47	R	485 VRME R
19.29	19.49	18.82	1.18	1.28	2.56	0.94	4.53	1.97 ± 0.47	R	490 VE R
		18.82	0.83	1.28	2.56	0.94	4.53	1.97 ± 0.47	R	490 VRME R
19.49	19.69	19.02	1.18	1.28	2.56	0.94	4.53	1.97 ± 0.47	R	495 VE R
		19.02	0.83	1.28	2.56	0.94	4.53	1.97 ± 0.47	R	495 VRME R
19.69	19.88	19.21	1.18	1.28	2.56	0.94	4.53	1.97 ± 0.47	R	500 VE R
		19.21	0.83	1.28	2.56	0.94	4.53	1.97 ± 0.47	R	500 VRME R
19.88	20.08	19.41	1.18	1.28	2.56	0.94	4.53	1.97 ± 0.47	R	505 VE R
		19.41	0.83	1.28	2.56	0.94	4.53	1.97 ± 0.47	R	505 VRME R
20.08	20.28	19.57	1.18	1.28	2.56	0.94	4.53	1.97 ± 0.47	R	510 VE R
		19.57	0.83	1.28	2.56	0.94	4.53	1.97 ± 0.47	R	510 VRME R
20.28	20.47	19.76	1.18	1.28	2.56	0.94	4.53	1.97 ± 0.47	R	515 VE R
		19.76	0.83	1.28	2.56	0.94	4.53	1.97 ± 0.47	R	515 VRME R
20.47	20.67	19.96	1.18	1.28	2.56	0.94	4.53	1.97 ± 0.47	R	520 VE R
		19.96	0.83	1.28	2.56	0.94	4.53	1.97 ± 0.47	R	520 VRME R
20.67	20.87	20.16	1.18	1.28	2.56	0.94	4.53	1.97 ± 0.47	R	525 VE R
		20.16	0.83	1.28	2.56	0.94	4.53	1.97 ± 0.47	R	525 VRME R
21.26	22.64	19.49	0.26	0.24	0.41	0.20	0.79	0.31 ± 0.06	R	550 VL R
		19.49	0.26	0.24	0.41	0.20	0.79	0.31 ± 0.06	V	550 VL V
20.87	22.83	19.49	0.59	0.56	0.98	0.39	1.77	0.79 ± 0.16	R	550 VA R
		19.49	0.59	0.56	0.98	0.39	1.77	0.79 ± 0.16	V	550 VA V
20.87	21.06	20.35	1.18	1.28	2.56	0.94	4.53	1.97 ± 0.47	R	530 VE R
		20.35	0.83	1.28	2.56	0.94	4.53	1.97 ± 0.47	R	530 VRME R
21.06	21.26	20.51	1.18	1.28	2.56	0.94	4.53	1.97 ± 0.47	R	535 VE R
		20.51	0.83	1.28	2.56	0.94	4.53	1.97 ± 0.47	R	535 VRME R

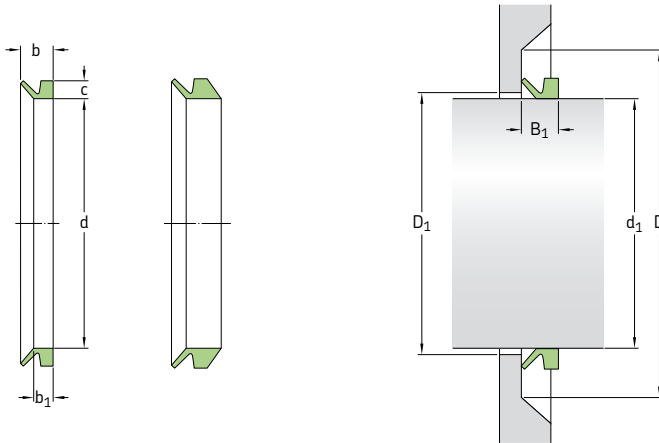
Pierścienie uszczelniające typu V – wymiary calowe, na rynek północnoamerykański
 d_1 21.26 – 29.84 in.



Wymiary Zakres średnicy wału d_1 ponad	Średnica wewn. uszcz. przed zamon. d	Nominalna wys. uszcz. c	Szer. gniazda uszcz. b_1	Nominalna szer. uszcz. b	Luz $D_1(=d_1+)$ maks.	Powierz. współpr. $D(=d_1+)$ min.	Szer. uszczel. po zamontow. B_1	Kod wargi	Oznaczenie	
in.	in.							-	-	
21.26	21.46	20.71 20.71	1.18 0.83	1.28 1.28	2.56 2.56	0.94 0.94	4.53 4.53	1.97 ± 0.47 1.97 ± 0.47	R R	540 VE R 540 VRME R
21.46	21.65	20.91 20.91	1.18 0.83	1.28 1.28	2.56 2.56	0.94 0.94	4.53 4.53	1.97 ± 0.47 1.97 ± 0.47	R R	545 VE R 545 VRME R
21.65	21.85	21.10 21.10	1.18 0.83	1.28 1.28	2.56 2.56	0.94 0.94	4.53 4.53	1.97 ± 0.47 1.97 ± 0.47	R R	550 VE R 550 VRME R
21.85	22.05	21.30 21.30	1.18 0.83	1.28 1.28	2.56 2.56	0.94 0.94	4.53 4.53	1.97 ± 0.47 1.97 ± 0.47	R R	555 VE R 555 VRME R
22.05	22.24	21.50 21.50	1.18 0.83	1.28 1.28	2.56 2.56	0.94 0.94	4.53 4.53	1.97 ± 0.47 1.97 ± 0.47	R R	560 VE R 560 VRME R
22.24	22.44	21.65 21.65	1.18 0.83	1.28 1.28	2.56 2.56	0.94 0.94	4.53 4.53	1.97 ± 0.47 1.97 ± 0.47	R R	565 VE R 565 VRME R
22.44	22.64	21.85 21.85	1.18 0.83	1.28 1.28	2.56 2.56	0.94 0.94	4.53 4.53	1.97 ± 0.47 1.97 ± 0.47	R R	570 VE R 570 VRME R
22.64	22.83	22.05 22.05	1.18 0.83	1.28 1.28	2.56 2.56	0.94 0.94	4.53 4.53	1.97 ± 0.47 1.97 ± 0.47	R R	575 VE R 575 VRME R
22.64	24.61	21.26 21.26	0.26 0.26	0.24 0.24	0.41 0.41	0.20 0.20	0.79 0.79	0.31 ± 0.06 0.31 ± 0.06	R V	600 VL R 600 VL V
22.83	24.80	21.26 21.26	0.59 0.59	0.56 0.56	0.98 0.98	0.39 0.39	1.77 1.77	0.79 ± 0.16 0.79 ± 0.16	R V	600 VA R 600 VA V
22.83	23.03	22.24 22.24	1.18 0.83	1.28 1.28	2.56 2.56	0.94 0.94	4.53 4.53	1.97 ± 0.47 1.97 ± 0.47	R R	580 VE R 580 VRME R
23.03	23.23	22.44 22.44	1.18 0.83	1.28 1.28	2.56 2.56	0.94 0.94	4.53 4.53	1.97 ± 0.47 1.97 ± 0.47	R R	585 VE R 585 VRME R
23.23	23.62	22.64 22.64	1.18 0.83	1.28 1.28	2.56 2.56	0.94 0.94	4.53 4.53	1.97 ± 0.47 1.97 ± 0.47	R R	590 VE R 590 VRME R
23.62	24.02	22.91 22.91	1.18 0.83	1.28 1.28	2.56 2.56	0.94 0.94	4.53 4.53	1.97 ± 0.47 1.97 ± 0.47	R R	600 VE R 600 VRME R

Wymiary		Średnica wewn. uszcz. przed zamon. d	Nominalna wys. uszcz. c	Szer. gniazda uszcz. b ₁	Nominalna szer. uszcz. b	Luz D ₁ (=d ₁ +) maks.	Powierz. współpr. D(=d ₁ +) min.	Szer. uszczel. po zamontow. B ₁	Kod wargi	Oznaczenie
Zakres średnicy watu d ₁ ponad	do (włącz.)									
in.	in.								-	-
24.02	24.41	23.31	1.18	1.28	2.56	0.94	4.53	1.97 ± 0.47	R	610 VE R
		23.31	0.83	1.28	2.56	0.94	4.53	1.97 ± 0.47	R	610 VRME R
24.41	24.80	23.70	1.18	1.28	2.56	0.94	4.53	1.97 ± 0.47	R	620 VE R
		23.70	0.83	1.28	2.56	0.94	4.53	1.97 ± 0.47	R	620 VRME R
24.21	26.57	23.62	0.26	0.24	0.41	0.20	0.79	0.31 ± 0.06	R	650 VL R
		23.62	0.26	0.24	0.41	0.20	0.79	0.31 ± 0.06	V	650 VL V
24.80	26.18	23.62	0.59	0.56	0.98	0.39	1.77	0.79 ± 0.16	R	650 VA R
		23.62	0.59	0.56	0.98	0.39	1.77	0.79 ± 0.16	V	650 VA V
24.80	25.20	24.09	1.18	1.28	2.56	0.94	4.53	1.97 ± 0.47	R	630 VE R
		24.09	0.83	1.28	2.56	0.94	4.53	1.97 ± 0.47	R	630 VRME R
25.20	25.59	24.45	1.18	1.28	2.56	0.94	4.53	1.97 ± 0.47	R	640 VE R
		24.45	0.83	1.28	2.56	0.94	4.53	1.97 ± 0.47	R	640 VRME R
25.59	25.98	24.84	1.18	1.28	2.56	0.94	4.53	1.97 ± 0.47	R	650 VE R
		24.84	0.83	1.28	2.56	0.94	4.53	1.97 ± 0.47	R	650 VRME R
25.98	26.38	25.20	1.18	1.28	2.56	0.94	4.53	1.97 ± 0.47	R	660 VE R
		25.20	0.83	1.28	2.56	0.94	4.53	1.97 ± 0.47	R	660 VRME R
26.57	27.95	24.80	0.26	0.24	0.41	0.20	0.79	0.31 ± 0.06	R	700 VL R
		24.80	0.26	0.24	0.41	0.20	0.79	0.31 ± 0.06	V	700 VL V
26.18	27.76	24.80	0.59	0.56	0.98	0.39	1.77	0.79 ± 0.16	R	700 VA R
		24.80	0.59	0.56	0.98	0.39	1.77	0.79 ± 0.16	V	700 VA V
26.38	26.77	25.59	1.18	1.28	2.56	0.94	4.53	1.97 ± 0.47	R	670 VE R
		25.59	0.83	1.28	2.56	0.94	4.53	1.97 ± 0.47	R	670 VRME R
26.77	27.17	25.98	1.18	1.28	2.56	0.94	4.53	1.97 ± 0.47	R	680 VE R
		25.98	0.83	1.28	2.56	0.94	4.53	1.97 ± 0.47	R	680 VRME R
27.17	27.56	26.38	1.18	1.28	2.56	0.94	4.53	1.97 ± 0.47	R	690 VE R
		26.38	0.83	1.28	2.56	0.94	4.53	1.97 ± 0.47	R	690 VRME R
27.56	27.95	26.77	1.18	1.28	2.56	0.94	4.53	1.97 ± 0.47	R	700 VE R
		26.77	0.83	1.28	2.56	0.94	4.53	1.97 ± 0.47	R	700 VRME R
27.95	29.13	26.38	0.26	0.24	0.41	0.20	0.79	0.31 ± 0.06	R	725 VL R
		26.38	0.26	0.24	0.41	0.20	0.79	0.31 ± 0.06	V	725 VL V
27.76	29.33	26.38	0.59	0.56	0.98	0.39	1.77	0.79 ± 0.16	R	725 VA R
		26.38	0.59	0.56	0.98	0.39	1.77	0.79 ± 0.16	V	725 VA V
27.95	28.35	27.13	1.18	1.28	2.56	0.94	4.53	1.97 ± 0.47	R	710 VE R
		27.13	0.83	1.28	2.56	0.94	4.53	1.97 ± 0.47	R	710 VRME R
28.35	28.74	27.52	1.18	1.28	2.56	0.94	4.53	1.97 ± 0.47	R	720 VE R
		27.52	0.83	1.28	2.56	0.94	4.53	1.97 ± 0.47	R	720 VRME R
28.74	29.13	27.91	1.18	1.28	2.56	0.94	4.53	1.97 ± 0.47	R	730 VE R
		27.91	0.83	1.28	2.56	0.94	4.53	1.97 ± 0.47	R	730 VRME R
29.13	29.53	28.27	1.18	1.28	2.56	0.94	4.53	1.97 ± 0.47	R	740 VE R
		28.27	0.83	1.28	2.56	0.94	4.53	1.97 ± 0.47	R	740 VRME R
29.13	30.51	27.76	0.26	0.24	0.41	0.20	0.79	0.31 ± 0.06	R	750 VL R
		27.76	0.26	0.24	0.41	0.20	0.79	0.31 ± 0.06	V	750 VL V
29.33	30.91	27.76	0.59	0.56	0.98	0.39	1.77	0.79 ± 0.16	R	750 VA R
		27.76	0.59	0.56	0.98	0.39	1.77	0.79 ± 0.16	V	750 VA V
29.53	29.84	28.66	1.18	1.28	2.56	0.94	4.53	1.97 ± 0.47	R	750 VE R
		28.66	0.83	1.28	2.56	0.94	4.53	1.97 ± 0.47	R	750 VRME R

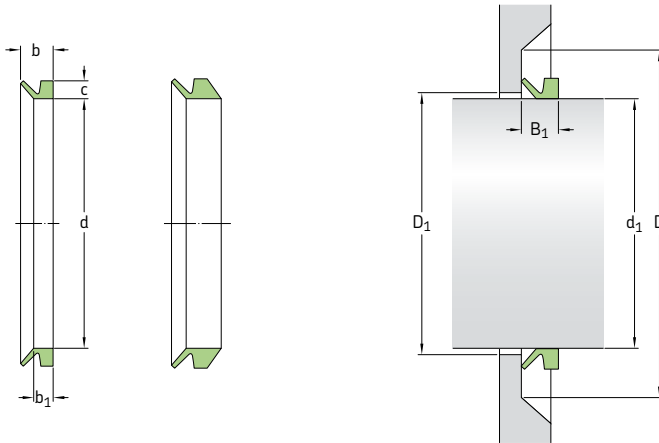
Pierścienie uszczelniające typu V – wymiary calowe, na rynek północnoamerykański
 d_1 29.84 – 41.93 in.



Wymiary		Średnica wewn. uszcz. przed zamon. d	Nominalna wys. uszcz. c	Szer. gniazda uszcz. b_1	Nominalna szer. uszcz. b	Luz $D_1(=d_1+)$ maks.	Powierz. współpr. $D(=d_1+)$ min.	Szer. uszcz. po zamontow. B_1	Kod wargi	Oznaczenie
Zakres średnicy wału d_1 ponad	do (włącz.)									
in.	in.	in.							-	-
29.84	30.16	28.94	1.18	1.28	2.56	0.94	4.53	1.97 ± 0.47	R	760 VE R 760 VRME R
		28.94	0.83	1.28	2.56	0.94	4.53	1.97 ± 0.47	R	
30.16	30.47	29.25	1.18	1.28	2.56	0.94	4.53	1.97 ± 0.47	R	770 VE R 770 VRME R
		29.25	0.83	1.28	2.56	0.94	4.53	1.97 ± 0.47	R	
30.47	30.83	29.57	1.18	1.28	2.56	0.94	4.53	1.97 ± 0.47	R	780 VE R 780 VRME R
		29.57	0.83	1.28	2.56	0.94	4.53	1.97 ± 0.47	R	
30.83	31.18	29.88	1.18	1.28	2.56	0.94	4.53	1.97 ± 0.47	R	790 VE R 790 VRME R
		29.88	0.83	1.28	2.56	0.94	4.53	1.97 ± 0.47	R	
30.51	32.48	29.33	0.26	0.24	0.41	0.20	0.79	0.31 ± 0.06	R	800 VL R 800 VL V
		29.33	0.26	0.24	0.41	0.20	0.79	0.31 ± 0.06	V	
30.91	32.68	29.33	0.59	0.56	0.98	0.39	1.77	0.79 ± 0.16	R	800 VA R 800 VA V
		29.33	0.59	0.56	0.98	0.39	1.77	0.79 ± 0.16	V	
31.18	31.54	30.24	1.18	1.28	2.56	0.94	4.53	1.97 ± 0.47	R	800 VE R 800 VRME R
		30.24	0.83	1.28	2.56	0.94	4.53	1.97 ± 0.47	R	
31.54	31.89	30.59	1.18	1.28	2.56	0.94	4.53	1.97 ± 0.47	R	810 VE R 810 VRME R
		30.59	0.83	1.28	2.56	0.94	4.53	1.97 ± 0.47	R	
31.89	32.32	30.94	1.18	1.28	2.56	0.94	4.53	1.97 ± 0.47	R	820 VE R 820 VRME R
		30.94	0.83	1.28	2.56	0.94	4.53	1.97 ± 0.47	R	
32.32	32.72	31.34	1.18	1.28	2.56	0.94	4.53	1.97 ± 0.47	R	830 VE R 830 VRME R
		31.34	0.83	1.28	2.56	0.94	4.53	1.97 ± 0.47	R	
32.48	34.45	30.91	0.26	0.24	0.41	0.20	0.79	0.31 ± 0.06	R	850 VL R 850 VL V
		30.91	0.26	0.24	0.41	0.20	0.79	0.31 ± 0.06	V	
32.68	34.45	30.91	0.59	0.56	0.98	0.39	1.77	0.79 ± 0.16	R	850 VA R 850 VA V
		30.91	0.59	0.56	0.98	0.39	1.77	0.79 ± 0.16	V	
32.72	33.11	31.69	1.18	1.28	2.56	0.94	4.53	1.97 ± 0.47	R	840 VE R 840 VRME R
		31.69	0.83	1.28	2.56	0.94	4.53	1.97 ± 0.47	R	
33.11	33.50	32.05	1.18	1.28	2.56	0.94	4.53	1.97 ± 0.47	R	850 VE R 850 VRME R
		32.05	0.83	1.28	2.56	0.94	4.53	1.97 ± 0.47	R	

Wymiary		Średnica wewn. uszcz. przed zamon. d	Nominalna wys. uszcz. c	Szer. gniazda uszcz. b ₁	Nominalna szer. uszcz. b	Luz D ₁ (=d ₁ +) maks.	Powierz. współpr. D(=d ₁ +) min.	Szer. uszczel. po zamontow. B ₁	Kod wargi	Oznaczenie
Zakres średnicy wału d ₁ ponad	do (włączy.)									
in.	in.								-	-
33.50	33.90	32.44	1.18	1.28	2.56	0.94	4.53	1.97 ± 0.47	R	860 VE R
		32.44	0.83	1.28	2.56	0.94	4.53	1.97 ± 0.47	R	860 VRME R
33.90	34.29	32.80	1.18	1.28	2.56	0.94	4.53	1.97 ± 0.47	R	870 VE R
		32.80	0.83	1.28	2.56	0.94	4.53	1.97 ± 0.47	R	870 VRME R
34.29	34.72	33.19	1.18	1.28	2.56	0.94	4.53	1.97 ± 0.47	R	880 VE R
		33.19	0.83	1.28	2.56	0.94	4.53	1.97 ± 0.47	R	880 VRME R
34.45	36.42	32.48	0.26	0.24	0.41	0.20	0.79	0.31 ± 0.06	R	900 VL R
		32.48	0.26	0.24	0.41	0.20	0.79	0.31 ± 0.06	V	900 VL V
34.45	36.22	32.48	0.59	0.56	0.98	0.39	1.77	0.79 ± 0.16	R	900 VA R
		32.48	0.59	0.56	0.98	0.39	1.77	0.79 ± 0.16	V	900 VA V
34.72	35.12	33.58	1.18	1.28	2.56	0.94	4.53	1.97 ± 0.47	R	890 VE R
		33.58	0.83	1.28	2.56	0.94	4.53	1.97 ± 0.47	R	890 VRME R
35.12	35.91	34.29	1.18	1.28	2.56	0.94	4.53	1.97 ± 0.47	R	900 VE R
		34.29	0.83	1.28	2.56	0.94	4.53	1.97 ± 0.47	R	900 VRME R
35.91	36.30	34.65	1.18	1.28	2.56	0.94	4.53	1.97 ± 0.47	R	920 VE R
		34.65	0.83	1.28	2.56	0.94	4.53	1.97 ± 0.47	R	920 VRME R
36.42	38.39	34.06	0.26	0.24	0.41	0.20	0.79	0.31 ± 0.06	R	950 VL R
		34.06	0.26	0.24	0.41	0.20	0.79	0.31 ± 0.06	V	950 VL V
36.22	37.99	34.06	0.59	0.56	0.98	0.39	1.77	0.79 ± 0.16	R	950 VA R
		34.06	0.59	0.56	0.98	0.39	1.77	0.79 ± 0.16	V	950 VA V
36.30	36.73	35.04	1.18	1.28	2.56	0.94	4.53	1.97 ± 0.47	R	930 VE R
		35.04	0.83	1.28	2.56	0.94	4.53	1.97 ± 0.47	R	930 VRME R
36.73	37.17	35.43	1.18	1.28	2.56	0.94	4.53	1.97 ± 0.47	R	940 VE R
		35.43	0.83	1.28	2.56	0.94	4.53	1.97 ± 0.47	R	940 VRME R
37.17	37.60	35.87	1.18	1.28	2.56	0.94	4.53	1.97 ± 0.47	R	950 VE R
		35.87	0.83	1.28	2.56	0.94	4.53	1.97 ± 0.47	R	950 VRME R
37.60	38.03	36.26	1.18	1.28	2.56	0.94	4.53	1.97 ± 0.47	R	960 VE R
		36.26	0.83	1.28	2.56	0.94	4.53	1.97 ± 0.47	R	960 VRME R
38.39	40.35	35.83	0.26	0.24	0.41	0.20	0.79	0.31 ± 0.06	R	1000 VL R
		35.83	0.26	0.24	0.41	0.20	0.79	0.31 ± 0.06	V	1000 VL V
37.99	39.96	35.83	0.59	0.56	0.98	0.39	1.77	0.79 ± 0.16	R	1000 VA R
		35.83	0.59	0.56	0.98	0.39	1.77	0.79 ± 0.16	V	1000 VA V
38.03	38.46	36.69	1.18	1.28	2.56	0.94	4.53	1.97 ± 0.47	R	970 VE R
		36.69	0.83	1.28	2.56	0.94	4.53	1.97 ± 0.47	R	970 VRME R
38.46	38.90	37.09	1.18	1.28	2.56	0.94	4.53	1.97 ± 0.47	R	980 VE R
		37.09	0.83	1.28	2.56	0.94	4.53	1.97 ± 0.47	R	980 VRME R
38.90	39.33	37.52	1.18	1.28	2.56	0.94	4.53	1.97 ± 0.47	R	990 VE R
		37.52	0.83	1.28	2.56	0.94	4.53	1.97 ± 0.47	R	990 VRME R
39.33	39.76	37.91	1.18	1.28	2.56	0.94	4.53	1.97 ± 0.47	R	1000 VE R
		37.91	0.83	1.28	2.56	0.94	4.53	1.97 ± 0.47	R	1000 VRME R
39.76	40.35	38.31	1.18	1.28	2.56	0.94	4.53	1.97 ± 0.47	R	1020 VE R
		38.31	0.83	1.28	2.56	0.94	4.53	1.97 ± 0.47	R	1020 VRME R
40.35	42.32	37.60	0.26	0.24	0.41	0.20	0.79	0.31 ± 0.06	R	1050 VL R
		37.60	0.26	0.24	0.41	0.20	0.79	0.31 ± 0.06	V	1050 VL V
39.96	41.93	37.60	0.59	0.56	0.98	0.39	1.77	0.79 ± 0.16	R	1050 VA R

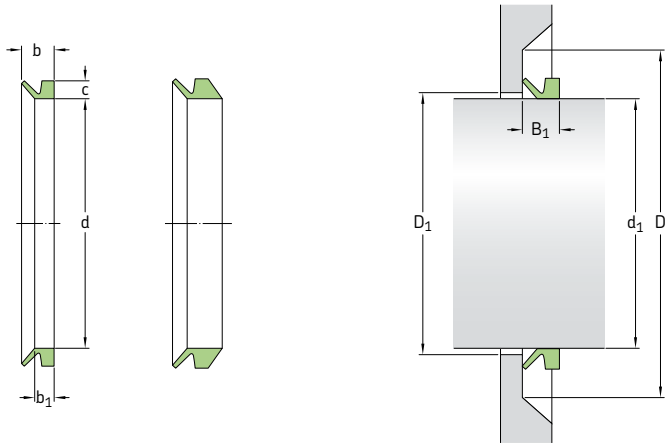
Pierścienie uszczelniające typu V – wymiary calowe, na rynek północnoamerykański
 d_1 40.35 – 59.65 in.



Wymiary zakres średnicy wałka d_1 ponad	Średnica wewn. uszcz. przed zamon. d	Nominalna wys. uszcz. c	Szer. gnia- zda uszcz. b_1	Nominalna szer. uszcz. b	Luz $D_1(=d_1+)$ maks.	Powierz. współpr. $D(=d_1+)$ min.	Szer. uszczel. po zamontow. B_1	Kod wargi	Oznaczenie	
in.	in.							-	-	
40.35	41.14	38.98 38.98	1.18 0.83	1.28 1.28	2.56 2.56	0.94 0.94	4.53 4.53	1.97 ± 0.47 1.97 ± 0.47	R R	1040 VE R 1040 VRME R
41.14	41.93	39.69 39.69	1.18 0.83	1.28 1.28	2.56 2.56	0.94 0.94	4.53 4.53	1.97 ± 0.47 1.97 ± 0.47	R R	1060 VE R 1060 VRME R
42.32	44.29	39.37 39.37	0.26 0.26	0.24 0.24	0.41 0.41	0.20 0.20	0.79 0.79	0.31 ± 0.06 0.31 ± 0.06	R V	1100 VL R 1100 VL V
41.93	43.90	39.37 40.43	0.59 1.18	0.56 1.28	0.98 2.56	0.39 0.94	1.77 4.53	0.79 ± 0.16 1.97 ± 0.47	R R	1100 VA R 1080 VE R
41.93	42.72	40.43	0.83	1.28	2.56	0.94	4.53	1.97 ± 0.47	R	1080 VRME R
42.72	43.50	41.14 41.14	1.18 0.83	1.28 1.28	2.56 2.56	0.94 0.94	4.53 4.53	1.97 ± 0.47 1.97 ± 0.47	R R	1100 VE R 1100 VRME R
43.50	44.29	41.93 41.93	1.18 0.83	1.28 1.28	2.56 2.56	0.94 0.94	4.53 4.53	1.97 ± 0.47 1.97 ± 0.47	R R	1120 VE R 1120 VRME R
44.29	46.26	41.14 41.14	0.26 0.26	0.24 0.24	0.41 0.41	0.20 0.20	0.79 0.79	0.31 ± 0.06 0.31 ± 0.06	R V	1150 VL R 1150 VL V
43.90	45.87	41.14	0.59	0.56	0.98	0.39	1.77	0.79 ± 0.16	R	1150 VA R
44.29	45.08	42.68 42.68	1.18 0.83	1.28 1.28	2.56 2.56	0.94 0.94	4.53 4.53	1.97 ± 0.47 1.97 ± 0.47	R R	1140 VE R 1140 VRME R
45.08	45.87	43.43 43.43	1.18 0.83	1.28 1.28	2.56 2.56	0.94 0.94	4.53 4.53	1.97 ± 0.47 1.97 ± 0.47	R R	1160 VE R 1160 VRME R
46.26	48.23	42.91 42.91	0.26 0.26	0.24 0.24	0.41 0.41	0.20 0.20	0.79 0.79	0.31 ± 0.06 0.31 ± 0.06	R V	1200 VL R 1200 VL V
45.87	47.83	42.91	0.59	0.56	0.98	0.39	1.77	0.79 ± 0.16	R	1200 VA R
45.87	46.65	44.13 44.13	1.18 0.83	1.28 1.28	2.56 2.56	0.94 0.94	4.53 4.53	1.97 ± 0.47 1.97 ± 0.47	R R	1180 VE R 1180 VRME R
46.65	47.44	44.84 44.84	1.18 0.83	1.28 1.28	2.56 2.56	0.94 0.94	4.53 4.53	1.97 ± 0.47 1.97 ± 0.47	R R	1200 VE R 1200 VRME R

Wymiary Zakres średnicy wału d_1 ponad		Średnica wewn. uszcz. przed zamon. d	Nominalna wys. uszcz. c	Szer. gnia- zda uszcz. b_1	Nominalna szer. uszcz. b	Luz $D_1(=d_1+)$ maks.	Powierz. współpr. $D(=d_1+)$ min.	Szer. uszczel. po zamontow. B_1	Kod wargi	Oznaczenie
do (włącz.)	in.									
in.	in.								-	-
47.44	48.23	45.55	1.18	1.28	2.56	0.94	4.53	1.97 ± 0.47	R	1220 VE R
		45.55	0.83	1.28	2.56	0.94	4.53	1.97 ± 0.47	R	1220 VRME R
48.23	50.20	44.69	0.26	0.24	0.41	0.20	0.79	0.31 ± 0.06	R	1250 VL R
		44.69	0.26	0.24	0.41	0.20	0.79	0.31 ± 0.06	V	1250 VL V
47.83	50.00	44.69	0.59	0.56	0.98	0.39	1.77	0.79 ± 0.16	R	1250 VA R
48.23	49.02	46.30	1.18	1.28	2.56	0.94	4.53	1.97 ± 0.47	R	1240 VE R
		46.30	0.83	1.28	2.56	0.94	4.53	1.97 ± 0.47	R	1240 VRME R
49.02	50.00	47.05	1.18	1.28	2.56	0.94	4.53	1.97 ± 0.47	R	1260 VE R
		47.05	0.83	1.28	2.56	0.94	4.53	1.97 ± 0.47	R	1260 VRME R
50.00	50.98	47.95	1.18	1.28	2.56	0.94	4.53	1.97 ± 0.47	R	1280 VE R
		47.95	0.83	1.28	2.56	0.94	4.53	1.97 ± 0.47	R	1280 VRME R
50.20	52.17	46.46	0.26	0.24	0.41	0.20	0.79	0.31 ± 0.06	R	1300 VL R
		46.46	0.26	0.24	0.41	0.20	0.79	0.31 ± 0.06	V	1300 VL V
50.00	51.97	46.46	0.59	0.56	0.98	0.39	1.77	0.79 ± 0.16	R	1300 VA R
50.98	51.77	48.82	1.18	1.28	2.56	0.94	4.53	1.97 ± 0.47	R	1300 VE R
		48.82	0.83	1.28	2.56	0.94	4.53	1.97 ± 0.47	R	1300 VRME R
51.77	52.76	49.57	1.18	1.28	2.56	0.94	4.53	1.97 ± 0.47	R	1325 VE R
		49.57	0.83	1.28	2.56	0.94	4.53	1.97 ± 0.47	R	1325 VRME R
52.17	54.13	48.23	0.26	0.24	0.41	0.20	0.79	0.31 ± 0.06	R	1350 VL R
		48.23	0.26	0.24	0.41	0.20	0.79	0.31 ± 0.06	V	1350 VL V
51.97	53.94	48.23	0.59	0.56	0.98	0.39	1.77	0.79 ± 0.16	R	1350 VA R
52.76	53.74	50.43	1.18	1.28	2.56	0.94	4.53	1.97 ± 0.47	R	1350 VE R
		50.43	0.83	1.28	2.56	0.94	4.53	1.97 ± 0.47	R	1350 VRME R
53.74	54.72	51.38	1.18	1.28	2.56	0.94	4.53	1.97 ± 0.47	R	1375 VE R
		51.38	0.83	1.28	2.56	0.94	4.53	1.97 ± 0.47	R	1375 VRME R
54.13	56.10	50.00	0.26	0.24	0.41	0.20	0.79	0.31 ± 0.06	R	1400 VL R
		50.00	0.26	0.24	0.41	0.20	0.79	0.31 ± 0.06	V	1400 VL V
53.94	55.91	50.00	0.59	0.56	0.98	0.39	1.77	0.79 ± 0.16	R	1400 VA R
54.72	55.71	52.28	1.18	1.28	2.56	0.94	4.53	1.97 ± 0.47	R	1400 VE R
		52.28	0.83	1.28	2.56	0.94	4.53	1.97 ± 0.47	R	1400 VRME R
55.71	56.69	53.15	1.18	1.28	2.56	0.94	4.53	1.97 ± 0.47	R	1425 VE R
		53.15	0.83	1.28	2.56	0.94	4.53	1.97 ± 0.47	R	1425 VRME R
56.10	58.07	51.77	0.26	0.24	0.41	0.20	0.79	0.31 ± 0.06	R	1450 VL R
		51.77	0.26	0.24	0.41	0.20	0.79	0.31 ± 0.06	V	1450 VL V
55.91	57.87	51.77	0.59	0.56	0.98	0.39	1.77	0.79 ± 0.16	R	1450 VA R
56.69	57.68	54.09	1.18	1.28	2.56	0.94	4.53	1.97 ± 0.47	R	1450 VE R
		54.09	0.83	1.28	2.56	0.94	4.53	1.97 ± 0.47	R	1450 VRME R
57.68	58.66	55.00	1.18	1.28	2.56	0.94	4.53	1.97 ± 0.47	R	1475 VE R
		55.00	0.83	1.28	2.56	0.94	4.53	1.97 ± 0.47	R	1475 VRME R
58.07	60.04	53.54	0.26	0.24	0.41	0.20	0.79	0.31 ± 0.06	R	1500 VL R
		53.54	0.26	0.24	0.41	0.20	0.79	0.31 ± 0.06	V	1500 VL V
57.87	59.84	53.54	0.59	0.56	0.98	0.39	1.77	0.79 ± 0.16	R	1500 VA R
58.66	59.65	55.87	1.18	1.28	2.56	0.94	4.53	1.97 ± 0.47	R	1500 VE R
		55.87	0.83	1.28	2.56	0.94	4.53	1.97 ± 0.47	R	1500 VRME R

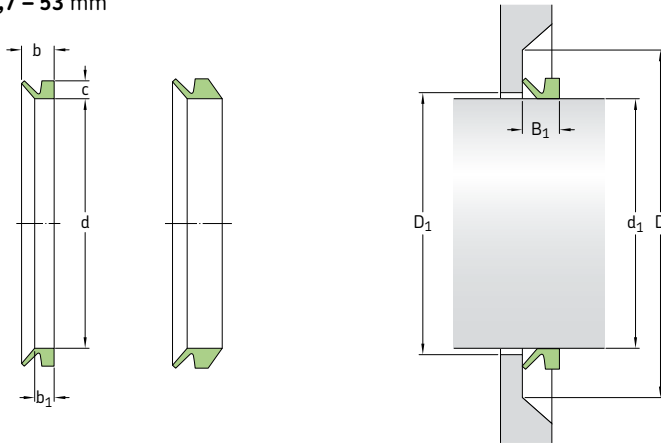
Pierścienie uszczelniające typu V – wymiary calowe, na rynek północnoamerykański
d₁ 59.65 – 79.53 in.



Wymiary		Średnica wewn. uszcz. przed zamon. d	Nominalna wys. uszcz. c	Szer. gniazda uszcz. b ₁	Nominalna szer. uszcz. b	Luz D ₁ (=d ₁ +) maks.	Powierz. współpr. D(=d ₁ +) min.	Szer. uszcz. po zamontow. B ₁	Kod wargi	Oznaczenie
Zakres średnicy wału d ₁ ponad	do (włącz.)									
in.	in.								-	-
59.65	60.63	56.81	1.18	1.28	2.56	0.94	4.53	1.97 ± 0.47	R	1525 VE R 1525 VRME R
		56.81	0.83	1.28	2.56	0.94	4.53	1.97 ± 0.47	R	
60.04	62.01	55.31	0.26	0.24	0.41	0.20	0.79	0.31 ± 0.06	R	1550 VL R 1550 VL V
		55.31	0.26	0.24	0.41	0.20	0.79	0.31 ± 0.06	V	
59.84	61.81	55.31	0.59	0.56	0.98	0.39	1.77	0.79 ± 0.16	R	1550 VA R
60.63	61.81	57.76	1.18	1.28	2.56	0.94	4.53	1.97 ± 0.47	R	1550 VE R 1550 VRME R
		57.76	0.83	1.28	2.56	0.94	4.53	1.97 ± 0.47	R	
61.81	62.99	58.86	1.18	1.28	2.56	0.94	4.53	1.97 ± 0.47	R	1575 VE R 1575 VRME R
		58.86	0.83	1.28	2.56	0.94	4.53	1.97 ± 0.47	R	
62.01	63.98	57.09	0.26	0.24	0.41	0.20	0.79	0.31 ± 0.06	R	1600 VL R 1600 VL V
		57.09	0.26	0.24	0.41	0.20	0.79	0.31 ± 0.06	V	
61.81	63.78	57.09	0.59	0.56	0.98	0.39	1.77	0.79 ± 0.16	R	1600 VA R
62.99	64.57	60.00	1.18	1.28	2.56	0.94	4.53	1.97 ± 0.47	R	1600 VE R 1600 VRME R
		60.00	0.83	1.28	2.56	0.94	4.53	1.97 ± 0.47	R	
63.98	65.94	58.86	0.26	0.24	0.41	0.20	0.79	0.31 ± 0.06	R	1650 VL R 1650 VL V
		58.86	0.26	0.24	0.41	0.20	0.79	0.31 ± 0.06	V	
63.78	65.75	58.86	0.59	0.56	0.98	0.39	1.77	0.79 ± 0.16	R	1650 VA R
64.57	66.14	61.38	1.18	1.28	2.56	0.94	4.53	1.97 ± 0.47	R	1650 VE R 1650 VRME R
		61.38	0.83	1.28	2.56	0.94	4.53	1.97 ± 0.47	R	
65.94	67.91	60.63	0.26	0.24	0.41	0.20	0.79	0.31 ± 0.06	R	1700 VL R 1700 VL V
		60.63	0.26	0.24	0.41	0.20	0.79	0.31 ± 0.06	V	
65.75	67.72	60.63	0.59	0.56	0.98	0.39	1.77	0.79 ± 0.16	R	1700 VA R
66.14	67.72	62.83	1.18	1.28	2.56	0.94	4.53	1.97 ± 0.47	R	1700 VE R 1700 VRME R
		62.83	0.83	1.28	2.56	0.94	4.53	1.97 ± 0.47	R	
67.91	69.88	62.40	0.26	0.24	0.41	0.20	0.79	0.31 ± 0.06	R	1750 VL R 1750 VL V
		62.40	0.26	0.24	0.41	0.20	0.79	0.31 ± 0.06	V	

Wymiary		Średnica wewn. uszcz. przed zamont. d	Nominalna wys. uszcz. c	Szer. gniazda uszcz. b ₁	Nominalna szer. uszcz. b	Luz D ₁ (=d ₁ +) maks.	Powierz. współpr. D(=d ₁ +) min.	Szer. uszczel. po zamontow. B ₁	Kod wargi	Oznaczenie
Zakres średnicy wału d ₁ ponad	do (włączy.)									
in.	in.									
67.72	69.69	62.40	0.59	0.56	0.98	0.39	1.77	0.79 ± 0.16	R	1750 VA R
67.72	69.49	64.25 64.25	1.18 0.83	1.28 1.28	2.56 2.56	0.94 0.94	4.53 4.53	1.97 ± 0.47 1.97 ± 0.47	R R	1750 VE R 1750 VRME R
69.49	71.26	65.79 65.79	1.18 0.83	1.28 1.28	2.56 2.56	0.94 0.94	4.53 4.53	1.97 ± 0.47 1.97 ± 0.47	R R	1800 VE R 1800 VRME R
69.88	71.85	64.17 64.17	0.26 0.26	0.24 0.24	0.41 0.41	0.20 0.20	0.79 0.79	0.31 ± 0.06 0.31 ± 0.06	R V	1800 VL R 1800 VL V
69.69	71.65	64.17	0.59	0.56	0.98	0.39	1.77	0.79 ± 0.16	R	1800 VA R
71.26	73.03	67.48 67.48	1.18 0.83	1.28 1.28	2.56 2.56	0.94 0.94	4.53 4.53	1.97 ± 0.47 1.97 ± 0.47	R R	1850 VE R 1850 VRME R
71.85	73.82	65.94 65.94	0.26 0.26	0.24 0.24	0.41 0.41	0.20 0.20	0.79 0.79	0.31 ± 0.06 0.31 ± 0.06	R V	1850 VL R 1850 VL V
71.65	73.62	65.94	0.59	0.56	0.98	0.39	1.77	0.79 ± 0.16	R	1850 VA R
73.03	75.00	69.02 69.02	1.18 0.83	1.28 1.28	2.56 2.56	0.94 0.94	4.53 4.53	1.97 ± 0.47 1.97 ± 0.47	R R	1900 VE R 1900 VRME R
73.82	75.79	67.72 67.72	0.26 0.26	0.24 0.24	0.41 0.41	0.20 0.20	0.79 0.79	0.31 ± 0.06 0.31 ± 0.06	R V	1900 VL R 1900 VL V
73.62	75.59	67.72	0.59	0.56	0.98	0.39	1.77	0.79 ± 0.16	R	1900 VA R
75.00	76.97	70.63 70.63	1.18 0.83	1.28 1.28	2.56 2.56	0.94 0.94	4.53 4.53	1.97 ± 0.47 1.97 ± 0.47	R R	1950 VE R 1950 VRME R
75.79	77.76	69.49	0.26	0.24	0.41	0.20	0.79	0.31 ± 0.06	R	1950 VL R
75.79	77.76	69.49 69.49	0.26 0.59	0.24 0.56	0.41 0.98	0.20 0.39	0.79 1.77	0.31 ± 0.06 0.79 ± 0.16	V R	1950 VL V 1950 VA R
76.97	79.13	72.60 72.60	1.18 0.83	1.28 1.28	2.56 2.56	0.94 0.94	4.53 4.53	1.97 ± 0.47 1.97 ± 0.47	R R	2000 VE R 2000 VRME R
77.76	79.72	71.26 71.26	0.26 0.26	0.24 0.24	0.41 0.41	0.20 0.20	0.79 0.79	0.31 ± 0.06 0.31 ± 0.06	R V	2000 VL R 2000 VL V
77.56	79.53	71.26	0.59	0.56	0.98	0.39	1.77	0.79 ± 0.16	R	2000 VA R

Pierścienie uszczelniające typu V – wymiary metryczne, na rynki światowe poza Ameryką Północną
 d_1 2,7 – 53 mm

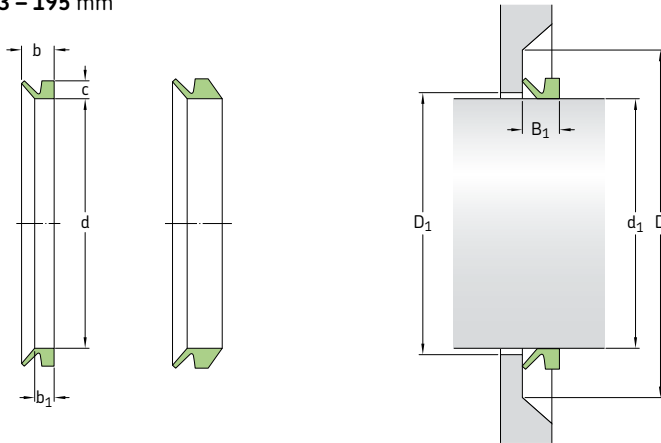


Wymiary zakres średnicy wałka d_1 ponad do (włącz.)	Śred. wew. uszcz. przed zamont. d	Szer. gniazda uszcz. b_1	Nominalna szer. uszcz. b	Nominalna wys. uszcz. c	Luz D_1 maks.	Powierzch. współprac. D min.	Szer. uszcz. po zamont. B_1	Konstrukcja	Kod wargi	Oznaczenie
mm								-	-	-
2,7	3,5	2,5 2,5	2,1 2,1	3 3	1,5 1,5	$d_1 + 1$ $d_1 + 1$	$d_1 + 4$ $d_1 + 4$	$2,5 \pm 0,3$ $2,5 \pm 0,3$	VR1 VR1	R V 400030 400034
3,5	4,5	3,2 3,2	2,4 2,4	3,7 3,7	2 2	$d_1 + 1$ $d_1 + 1$	$d_1 + 6$ $d_1 + 6$	$3 \pm 0,4$ $3 \pm 0,4$	VR1 VR1	R V 400040 400044
4,5	5,5	4 4 4 4	2,4 2,4 3,9 3,9	3,7 3,7 5,2 5,2	2 2 2 2	$d_1 + 1$ $d_1 + 1$ $d_1 + 1$ $d_1 + 1$	$d_1 + 6$ $d_1 + 6$ $d_1 + 6$ $d_1 + 6$	$3 \pm 0,4$ $3 \pm 0,4$ $4,5 \pm 0,4$ $4,5 \pm 0,4$	VR1 VR1 VR2 VR2	R V 400050 400054 400051 400055
5,5	6,5	5 5 5 5	2,4 2,4 3,9 3,9	3,7 3,7 5,2 5,2	2 2 2 2	$d_1 + 1$ $d_1 + 1$ $d_1 + 1$ $d_1 + 1$	$d_1 + 6$ $d_1 + 6$ $d_1 + 6$ $d_1 + 6$	$3 \pm 0,4$ $3 \pm 0,4$ $4,5 \pm 0,4$ $4,5 \pm 0,4$	VR1 VR1 VR2 VR2	R V 400060 400064 400061 400065
6,5	8	6 6 6 6	2,4 2,4 3,9 3,9	3,7 3,7 5,2 5,2	2 2 2 2	$d_1 + 1$ $d_1 + 1$ $d_1 + 1$ $d_1 + 1$	$d_1 + 6$ $d_1 + 6$ $d_1 + 6$ $d_1 + 6$	$3 \pm 0,4$ $3 \pm 0,4$ $4,5 \pm 0,4$ $4,5 \pm 0,4$	VR1 VR1 VR2 VR2	R V 400070 400074 400071 400075
8	9,5	7 7 7 7	2,4 2,4 3,9 3,9	3,7 3,7 5,2 5,2	2 2 2 2	$d_1 + 1$ $d_1 + 1$ $d_1 + 1$ $d_1 + 1$	$d_1 + 6$ $d_1 + 6$ $d_1 + 6$ $d_1 + 6$	$3 \pm 0,4$ $3 \pm 0,4$ $4,5 \pm 0,4$ $4,5 \pm 0,4$	VR1 VR1 VR2 VR2	R V 400080 400084 400081 400085
9,5	11,5	9 9 9 9	3,4 3,4 5,6 5,6	5,5 5,5 7,7 7,7	3 3 3 3	$d_1 + 1$ $d_1 + 1$ $d_1 + 1$ $d_1 + 1$	$d_1 + 9$ $d_1 + 9$ $d_1 + 9$ $d_1 + 9$	$4,5 \pm 0,6$ $4,5 \pm 0,6$ $6,7 \pm 0,6$ $6,7 \pm 0,6$	VR1 VR1 VR2 VR2	R V 400100 400104 400101 400105
11,5	12,5	10,5 10,5 10,5 10,5	3,4 3,4 5,6 5,6	5,5 5,5 7,7 7,7	3 3 3 3	$d_1 + 1$ $d_1 + 1$ $d_1 + 1$ $d_1 + 1$	$d_1 + 9$ $d_1 + 9$ $d_1 + 9$ $d_1 + 9$	$4,5 \pm 0,6$ $4,5 \pm 0,6$ $6,7 \pm 0,6$ $6,7 \pm 0,6$	VR1 VR1 VR2 VR2	R V 400120 400124 400121 400125
12,5	13,5	11,7 11,7	3,4 3,4	5,5 5,5	3 3	$d_1 + 1$ $d_1 + 1$	$d_1 + 9$ $d_1 + 9$	$4,5 \pm 0,6$ $4,5 \pm 0,6$	VR1 VR1	R V 400130 400134
13,5	15,5	12,5 12,5	3,4 3,4	5,5 5,5	3 3	$d_1 + 1$ $d_1 + 1$	$d_1 + 9$ $d_1 + 9$	$4,5 \pm 0,6$ $4,5 \pm 0,6$	VR1 VR1	R V 400140 400144

Wymiary Zakres średnicy d ₁ ponad do (włącz.)		Śred. wew. uszcz. przed zamont. d	Szer. gnia- zda uszcz. b ₁	Nominalna szer. uszcz. b	Nominalna wys. uszcz. c	Luz D ₁ maks.	Powierzch. współprac. D min.	Szer. uszcz. po zamont. B ₁	Kons- trukcja	Kod wargi	Oznaczenie
mm											
13,5	15,5	12,5	5,6	7,7	3	d ₁ +1	d ₁ +9	6,7 ± 0,6	VR2	R	400141
		12,5	5,6	7,7	3	d ₁ +1	d ₁ +9	6,7 ± 0,6	VR2	V	400145
15,5	17	14	3,4	5,5	3	d ₁ +1	d ₁ +9	4,5 ± 0,6	VR1	R	400160
		14	3,4	5,5	3	d ₁ +1	d ₁ +9	4,5 ± 0,6	VR1	V	400164
15,5	17,5	14	5,6	7,7	3	d ₁ +1	d ₁ +9	6,7 ± 0,6	VR2	R	400161
		14	5,6	7,7	3	d ₁ +1	d ₁ +9	6,7 ± 0,6	VR2	V	400165
17,5	19	16	3,4	5,5	3	d ₁ +1	d ₁ +9	4,5 ± 0,6	VR1	R	400180
		16	3,4	5,5	3	d ₁ +1	d ₁ +9	4,5 ± 0,6	VR1	V	400184
		16	5,6	7,7	3	d ₁ +1	d ₁ +9	6,7 ± 0,6	VR2	R	400181
		16	5,6	7,7	3	d ₁ +1	d ₁ +9	6,7 ± 0,6	VR2	V	400185
19	21	18	4,7	7,5	4	d ₁ +2	d ₁ +12	6 ± 0,8	VR1	R	400200
		18	4,7	7,5	4	d ₁ +2	d ₁ +12	6 ± 0,8	VR1	V	400204
		18	7,9	10,5	4	d ₁ +2	d ₁ +12	9 ± 0,8	VR2	R	400201
		18	7,9	10,5	4	d ₁ +2	d ₁ +12	9 ± 0,8	VR2	V	400205
21	24	20	4,7	7,5	4	d ₁ +2	d ₁ +12	6 ± 0,8	VR1	R	400220
		20	4,7	7,5	4	d ₁ +2	d ₁ +12	6 ± 0,8	VR1	V	400224
		20	7,9	10,5	4	d ₁ +2	d ₁ +12	9 ± 0,8	VR2	R	400221
		20	7,9	10,5	4	d ₁ +2	d ₁ +12	9 ± 0,8	VR2	V	400225
24	27	22	4,7	7,5	4	d ₁ +2	d ₁ +12	6 ± 0,8	VR1	R	400250
		22	4,7	7,5	4	d ₁ +2	d ₁ +12	6 ± 0,8	VR1	V	400254
		22	7,9	10,5	4	d ₁ +2	d ₁ +12	9 ± 0,8	VR2	R	400251
		22	7,9	10,5	4	d ₁ +2	d ₁ +12	9 ± 0,8	VR2	V	400255
27	29	25	4,7	7,5	4	d ₁ +2	12	6 ± 0,8	VR1	R	400280
		25	4,7	7,5	4	d ₁ +2	d ₁ +12	6 ± 0,8	VR1	V	400284
		25	7,9	10,5	4	d ₁ +2	d ₁ +12	9 ± 0,8	VR2	R	400281
		25	7,9	10,5	4	d ₁ +2	d ₁ +12	9 ± 0,8	VR2	V	400285
29	31	27	4,7	7,5	4	d ₁ +2	d ₁ +12	6 ± 0,8	VR1	R	400300
		27	4,7	7,5	4	d ₁ +2	d ₁ +12	6 ± 0,8	VR1	V	400304
		27	7,9	10,5	4	d ₁ +2	d ₁ +12	9 ± 0,8	VR2	R	400301
		27	7,9	10,5	4	d ₁ +2	d ₁ +12	9 ± 0,8	VR2	V	400305
31	33	29	4,7	7,5	4	d ₁ +2	d ₁ +12	6 ± 0,8	VR1	R	400320
		29	4,7	7,5	4	d ₁ +2	d ₁ +12	6 ± 0,8	VR1	V	400324
		29	7,9	10,5	4	d ₁ +2	d ₁ +12	9 ± 0,8	VR2	R	400321
		29	7,9	10,5	4	d ₁ +2	d ₁ +12	9 ± 0,8	VR2	V	400325
33	36	31	4,7	7,5	4	d ₁ +2	d ₁ +12	6 ± 0,8	VR1	R	400350
		31	4,7	7,5	4	d ₁ +2	d ₁ +12	6 ± 0,8	VR1	V	400354
		31	7,9	10,5	4	d ₁ +2	d ₁ +12	9 ± 0,8	VR2	R	400351
		31	7,9	10,5	4	d ₁ +2	d ₁ +12	9 ± 0,8	VR2	V	400355
36	38	34	4,7	7,5	4	d ₁ +2	d ₁ +12	6 ± 0,8	VR1	R	400380
		34	4,7	7,5	4	d ₁ +2	d ₁ +12	6 ± 0,8	VR1	V	400384
		34	7,9	10,5	4	d ₁ +2	d ₁ +12	9 ± 0,8	VR2	R	400381
		34	7,9	10,5	4	d ₁ +2	d ₁ +12	9 ± 0,8	VR2	V	400385
38	43	36	5,5	9	5	d ₁ +2	d ₁ +15	7 ± 1	VR1	R	400400
		36	5,5	9	5	d ₁ +2	d ₁ +15	7 ± 1	VR1	V	400404
		36	9,5	13	5	d ₁ +2	d ₁ +15	11 ± 1	VR2	R	400401
		36	9,5	13	5	d ₁ +2	d ₁ +15	11 ± 1	VR2	V	400405
43	48	40	5,5	9	5	d ₁ +2	d ₁ +15	7 ± 1	VR1	R	400450
		40	5,5	9	5	d ₁ +2	d ₁ +15	7 ± 1	VR1	V	400454
		40	9,5	13	5	d ₁ +2	d ₁ +15	11 ± 1	VR2	R	400451
		40	9,5	13	5	d ₁ +2	d ₁ +15	11 ± 1	VR2	V	400455
48	53	45	5,5	9	5	d ₁ +2	d ₁ +15	7 ± 1	VR1	R	400500
		45	5,5	9	5	d ₁ +2	d ₁ +15	7 ± 1	VR1	V	400504
		45	9,5	13	5	d ₁ +2	d ₁ +15	11 ± 1	VR2	R	400501
		45	9,5	13	5	d ₁ +2	d ₁ +15	11 ± 1	VR2	V	400505

Pierścienie uszczelniające typu V – wymiary metryczne, na rynki światowe poza Ameryką Północną

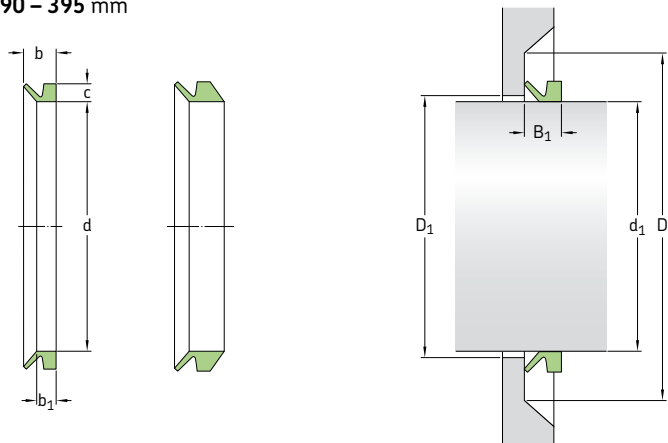
d₁ 53 – 195 mm



Wymiary	Zakres średnicy wału d ₁ ponad do (włócz.)	Śred. wew. uszcz. przed zamont. d	Szer. gniazda uszcz. b ₁	Nominalna szer. uszcz. b	Nominalna wys. uszcz. c	Luz D ₁ maks.	Powierzch. współprac. D min.	Szer. uszcz. po zamont. B ₁	Konstrukcja	Kod wargi	Oznaczenie
mm											
53	58	49	5,5	9	5	d ₁ +2	d ₁ +15	7 ± 1	VR1	R	400550
		49	5,5	9	5	d ₁ +2	d ₁ +15	7 ± 1	VR1	V	400554
		49	9,5	13	5	d ₁ +2	d ₁ +15	11 ± 1	VR2	R	400551
		49	9,5	13	5	d ₁ +2	d ₁ +15	11 ± 1	VR2	V	400555
58	63	54	5,5	9	5	d ₁ +2	d ₁ +15	7 ± 1	VR1	R	400600
		54	5,5	9	5	d ₁ +2	d ₁ +15	7 ± 1	VR1	V	400604
		54	9,5	13	5	d ₁ +2	d ₁ +15	11 ± 1	VR2	R	400601
		54	9,5	13	5	d ₁ +2	d ₁ +15	11 ± 1	VR2	V	400605
63	68	58	5,5	9	5	d ₁ +2	d ₁ +15	7 ± 1	VR1	R	400650
		58	5,5	9	5	d ₁ +2	d ₁ +15	7 ± 1	VR1	V	400654
		58	9,5	13	5	d ₁ +2	d ₁ +15	11 ± 1	VR2	R	400651
		58	9,5	13	5	d ₁ +2	d ₁ +15	11 ± 1	VR2	V	400655
68	73	63	6,8	11	6	d ₁ +3	d ₁ +18	9 ± 1,2	VR1	R	400700
		63	6,8	11	6	d ₁ +3	d ₁ +18	9 ± 1,2	VR1	V	400704
		63	11,3	15,5	6	d ₁ +3	d ₁ +18	13,5 ± 1,2	VR2	R	400701
		63	11,3	15,5	6	d ₁ +3	d ₁ +18	13,5 ± 1,2	VR2	V	400705
73	78	67	6,8	11	6	d ₁ +3	d ₁ +18	9 ± 1,2	VR1	R	400750
		67	6,8	11	6	d ₁ +3	d ₁ +18	13,5 ± 1,2	VR2	R	400751
		67	11,3	15,5	6	d ₁ +3	d ₁ +18	13,5 ± 1,2	VR2	V	400755
78	83	72	6,8	11	6	d ₁ +3	d ₁ +18	9 ± 1,2	VR1	R	400800
		72	6,8	11	6	d ₁ +3	d ₁ +18	9 ± 1,2	VR1	V	400804
		72	11,3	15,5	6	d ₁ +3	d ₁ +18	13,5 ± 1,2	VR2	R	400801
		72	11,3	15,5	6	d ₁ +3	d ₁ +18	13,5 ± 1,2	VR2	V	400805
83	88	76	6,8	11	6	d ₁ +3	d ₁ +18	9 ± 1,2	VR1	R	400850
		76	6,8	11	6	d ₁ +3	d ₁ +18	9 ± 1,2	VR1	V	400854
		76	11,3	15,5	6	d ₁ +3	d ₁ +18	13,5 ± 1,2	VR2	R	400851
		76	11,3	15,5	6	d ₁ +3	d ₁ +18	13,5 ± 1,2	VR2	V	400855
88	93	81	6,8	11	6	d ₁ +3	d ₁ +18	9 ± 1,2	VR1	R	400900
		81	6,8	11	6	d ₁ +3	d ₁ +18	9 ± 1,2	VR1	V	400904
		81	11,3	15,5	6	d ₁ +3	d ₁ +18	13,5 ± 1,2	VR2	R	400901
		81	11,3	15,5	6	d ₁ +3	d ₁ +18	13,5 ± 1,2	VR2	V	400905
93	98	85	6,8	11	6	d ₁ +3	d ₁ +18	9 ± 1,2	VR1	R	400950
		85	6,8	11	6	d ₁ +3	d ₁ +18	9 ± 1,2	VR1	V	400954
		85	11,3	15,5	6	d ₁ +3	d ₁ +18	13,5 ± 1,2	VR2	R	400951
		85	11,3	15,5	6	d ₁ +3	d ₁ +18	13,5 ± 1,2	VR2	V	400955

Wymiary		Śred. wew. uszcz. przed zamont. d	Szer. gniazda uszcz. b ₁	Nominalna szer. uszcz. b	Nominalna wys. uszcz. c	Luz D ₁ maks.	Powierzchn. współprac. D min.	Szer. uszcz. po zamont. B ₁	Kons-trukcja	Kod wargi	Oznaczenie
Zakres średnicy watu d ₁ ponad	do (włączy.)										
mm											
98	105	90	6,8	11	6	d ₁ +3	d ₁ +18	9 ± 1,2	VR1	R	401000
		90	6,8	11	6	d ₁ +3	d ₁ +18	9 ± 1,2	VR1	V	401004
		90	11,3	15,5	6	d ₁ +3	d ₁ +18	13,5 ± 1,2	VR2	R	401001
		90	11,3	15,5	6	d ₁ +3	d ₁ +18	13,5 ± 1,2	VR2	V	401005
105	115	99	6	10,5	6,5	d ₁ +5	d ₁ +20	8 ± 1,5	VR3	R	401102
		99	6	10,5	6,5	d ₁ +5	d ₁ +20	8 ± 1,5	VR3	V	401106
		99	7,9	12,8	7	d ₁ +4	d ₁ +21	10,5 ± 1,5	VR1	R	401100
		99	7,9	12,8	7	d ₁ +4	d ₁ +21	10,5 ± 1,5	VR1	V	401104
		99	13,1	18	7	d ₁ +4	d ₁ +21	15,5 ± 1,5	VR2	R	401101
		99	13,1	18	7	d ₁ +4	d ₁ +21	15,5 ± 1,5	VR2	V	401105
115	125	108	6	10,5	6,5	d ₁ +5	d ₁ +20	8 ± 1,5	VR3	R	401202
		108	6	10,5	6,5	d ₁ +5	d ₁ +20	8 ± 1,5	VR3	V	401206
		108	7,9	12,8	7	d ₁ +4	d ₁ +21	10,5 ± 1,5	VR1	R	401200
		108	7,9	12,8	7	d ₁ +4	d ₁ +21	10,5 ± 1,5	VR1	V	401204
		108	13,1	18	7	d ₁ +4	d ₁ +21	15,5 ± 1,5	VR2	R	401201
		108	13,1	18	7	d ₁ +4	d ₁ +21	15,5 ± 1,5	VR2	V	401205
125	135	117	6	10,5	6,5	d ₁ +5	d ₁ +20	8 ± 1,5	VR3	R	401302
		117	6	10,5	6,5	d ₁ +5	d ₁ +20	8 ± 1,5	VR3	V	401306
		117	7,9	12,8	7	d ₁ +4	d ₁ +21	10,5 ± 1,5	VR1	R	401300
		117	7,9	12,8	7	d ₁ +4	d ₁ +21	10,5 ± 1,5	VR1	V	401304
		117	13,1	18	7	d ₁ +4	d ₁ +21	15,5 ± 1,5	VR2	R	401301
		117	13,1	18	7	d ₁ +4	d ₁ +21	15,5 ± 1,5	VR2	V	401305
135	145	126	6	10,5	6,5	d ₁ +5	d ₁ +20	8 ± 1,5	VR3	R	401402
		126	6	10,5	6,5	d ₁ +5	d ₁ +20	8 ± 1,5	VR3	V	401406
		126	7,9	12,8	7	d ₁ +4	d ₁ +21	10,5 ± 1,5	VR1	R	401400
		126	7,9	12,8	7	d ₁ +4	d ₁ +21	10,5 ± 1,5	VR1	V	401404
		126	13,1	18	7	d ₁ +4	d ₁ +21	15,5 ± 1,5	VR2	R	401401
		126	13,1	18	7	d ₁ +4	d ₁ +21	15,5 ± 1,5	VR2	V	401405
145	155	135	6	10,5	6,5	d ₁ +5	d ₁ +20	8 ± 1,5	VR3	R	401502
		135	6	10,5	6,5	d ₁ +5	d ₁ +20	8 ± 1,5	VR3	V	401506
		135	7,9	12,8	7	d ₁ +4	d ₁ +21	10,5 ± 1,5	VR1	R	401500
		135	7,9	12,8	7	d ₁ +4	d ₁ +21	10,5 ± 1,5	VR1	V	401504
		135	13,1	18	7	d ₁ +4	d ₁ +21	15,5 ± 1,5	VR2	R	401501
		135	13,1	18	7	d ₁ +4	d ₁ +21	15,5 ± 1,5	VR2	V	401505
155	165	144	6	10,5	6,5	d ₁ +5	d ₁ +20	8 ± 1,5	VR3	R	401602
		144	6	10,5	6,5	d ₁ +5	d ₁ +20	8 ± 1,5	VR3	V	401606
		144	9	14,5	8	d ₁ +4	d ₁ +24	12 ± 1,8	VR1	R	401600
		144	9	14,5	8	d ₁ +4	d ₁ +24	12 ± 1,8	VR1	V	401604
		144	15	20,5	8	d ₁ +4	d ₁ +24	18 ± 1,8	VR2	R	401601
		144	15	20,5	8	d ₁ +4	d ₁ +24	18 ± 1,8	VR2	V	401605
165	175	153	6	10,5	6,5	d ₁ +5	d ₁ +20	8 ± 1,5	VR3	R	401702
		153	6	10,5	6,5	d ₁ +5	d ₁ +20	8 ± 1,5	VR3	V	401706
		153	9	14,5	8	d ₁ +4	d ₁ +24	12 ± 1,8	VR1	R	401700
		153	9	14,5	8	d ₁ +4	d ₁ +24	12 ± 1,8	VR1	V	401704
		153	15	20,5	8	d ₁ +4	d ₁ +24	18 ± 1,8	VR2	R	401701
		153	15	20,5	8	d ₁ +4	d ₁ +24	18 ± 1,8	VR2	V	401705
175	185	162	6	10,5	6,5	d ₁ +5	d ₁ +20	8 ± 1,5	VR3	R	401802
		162	6	10,5	6,5	d ₁ +5	d ₁ +20	8 ± 1,5	VR3	V	401806
		162	9	14,5	8	d ₁ +4	d ₁ +24	12 ± 1,8	VR1	R	401800
		162	9	14,5	8	d ₁ +4	d ₁ +24	12 ± 1,8	VR1	V	401804
		162	15	20,5	8	d ₁ +4	d ₁ +24	18 ± 1,8	VR2	R	401801
		162	15	20,5	8	d ₁ +4	d ₁ +24	18 ± 1,8	VR2	V	401805
185	195	171	6	10,5	6,5	d ₁ +5	d ₁ +20	8 ± 1,5	VR3	R	401902
		171	6	10,5	6,5	d ₁ +5	d ₁ +20	8 ± 1,5	VR3	V	401906
		171	9	14,5	8	d ₁ +4	d ₁ +24	12 ± 1,8	VR1	R	401900
		171	9	14,5	8	d ₁ +4	d ₁ +24	12 ± 1,8	VR1	V	401904
		171	15	20,5	8	d ₁ +4	d ₁ +24	18 ± 1,8	VR2	R	401901
		171	15	20,5	8	d ₁ +4	d ₁ +24	18 ± 1,8	VR2	V	401905

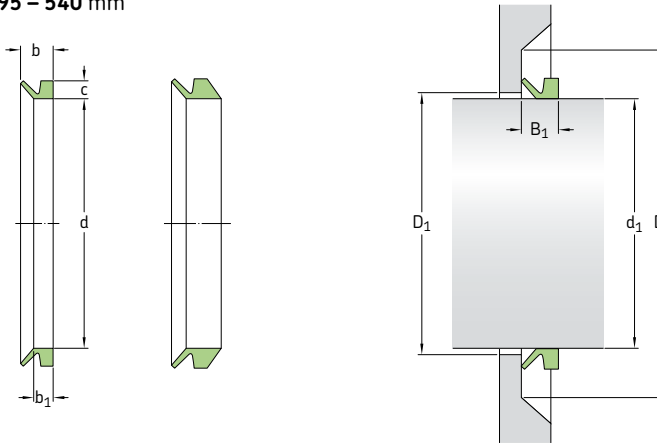
Pierścienie uszczelniające typu V – wymiary metryczne, na rynki światowe poza Ameryką Północną
d₁ 190 – 395 mm



Wymiary		Śred. wew. uszcz. przed zamont. d	Szer. gniazda uszcz. b ₁	Nominalna szer. uszcz. b	Nominalna wys. uszcz. c	Luz D ₁ maks.	Powierzch. współprac. D min.	Szer. uszcz. po zamont. B ₁	Kons- trukcja	Kod wargi	Oznaczenie
Zakres średnicy wału d ₁ ponad	do (włącz.)										
mm											
195	210	182	6	10,5	6,5	d ₁ + 5	d ₁ + 20	8 ± 1,5	VR3	R	402002
		182	6	10,5	6,5	d ₁ + 5	d ₁ + 20	8 ± 1,5	VR3	V	402006
		180	9	14,5	8	d ₁ + 4	d ₁ + 24	12 ± 1,8	VR1	R	401990
		180	9	14,5	8	d ₁ + 4	d ₁ + 24	12 ± 1,8	VR1	V	401994
		180	15	20,5	8	d ₁ + 4	d ₁ + 24	18 ± 1,8	VR2	R	401991
		180	15	20,5	8	d ₁ + 4	d ₁ + 24	18 ± 1,8	VR2	V	401995
190	210	180	14,3	25	15	d ₁ + 10	d ₁ + 45	20 ± 4	VR1	R	402000
		180	14,3	25	15	d ₁ + 10	d ₁ + 45	20 ± 4	VR1	V	402004
210	233	198	6	10,5	6,5	d ₁ + 5	d ₁ + 20	8 ± 1,5	VR3	R	402202
		198	6	10,5	6,5	d ₁ + 5	d ₁ + 20	8 ± 1,5	VR3	V	402206
		198	14,3	25	15	d ₁ + 10	d ₁ + 45	20 ± 4	VR1	R	402200
		198	14,3	25	15	d ₁ + 10	d ₁ + 45	20 ± 4	VR1	V	402204
233	260	225	6	10,5	6,5	d ₁ + 5	d ₁ + 20	8 ± 1,5	VR3	R	402502
		225	6	10,5	6,5	d ₁ + 5	d ₁ + 20	8 ± 1,5	VR3	V	402506
235	265	225	14,3	25	15	d ₁ + 10	d ₁ + 45	20 ± 4	VR1	R	402500
		225	14,3	25	15	d ₁ + 10	d ₁ + 45	20 ± 4	VR1	V	402504
260	285	247	6	10,5	6,5	d ₁ + 5	d ₁ + 20	8 ± 1,5	VR3	R	402752
		247	6	10,5	6,5	d ₁ + 5	d ₁ + 20	8 ± 1,5	VR3	V	402756
265	290	247	14,3	25	15	d ₁ + 10	d ₁ + 45	20 ± 4	VR1	R	402750
		247	14,3	25	15	d ₁ + 10	d ₁ + 45	20 ± 4	VR1	V	402754
285	310	270	6	10,5	6,5	d ₁ + 5	d ₁ + 20	8 ± 1,5	VR3	R	403002
		270	6	10,5	6,5	d ₁ + 5	d ₁ + 20	8 ± 1,5	VR3	V	403006
290	310	270	14,3	25	15	d ₁ + 10	d ₁ + 45	20 ± 4	VR1	R	403000
		270	14,3	25	15	d ₁ + 10	d ₁ + 45	20 ± 4	VR1	V	403004
300	305	294	32,5	65	30	d ₁ + 24	d ₁ + 115	50 ± 12	VR4	R	403003
		294	32,5	65	21	d ₁ + 24	d ₁ + 115	50 ± 12	VR6	R	470301
305	310	299	32,5	65	30	d ₁ + 24	d ₁ + 115	50 ± 12	VR4	R	403053
		299	32,5	65	21	d ₁ + 24	d ₁ + 115	50 ± 12	VR6	R	470306
310	335	292	6	10,5	6,5	d ₁ + 5	d ₁ + 20	8 ± 1,5	VR3	R	403252
		292	6	10,5	6,5	d ₁ + 5	d ₁ + 20	8 ± 1,5	VR3	V	403256

Wymiary		Śred. wew. uszcz. przed zamont. d	Szer. gniazda uszcz. b ₁	Nominalna szer. uszcz. b	Nominalna wys. uszcz. c	Luz D ₁ maks.	Powierzch. współprac. D min.	Szer. uszcz. po zamont. B ₁	Kons- trukcja	Kod wargi	Oznaczenie
Zakres średnicy wału d ₁ ponad	do (włączy.)										
mm											
310	335	292	14,3	25	15	d ₁ +10	d ₁ +45	20 ± 4	VR1	R	403250
kont.		292	14,3	25	15	d ₁ +10	d ₁ +45	20 ± 4	VR1	V	403254
310	315	304	32,5	65	30	d ₁ +24	d ₁ +115	50 ± 12	VR4	R	403103
		304	32,5	65	21	d ₁ +24	d ₁ +115	50 ± 12	VR6	R	470311
315	320	309	32,5	65	30	d ₁ +24	d ₁ +115	50 ± 12	VR4	R	403153
		309	32,5	65	21	d ₁ +24	d ₁ +115	50 ± 12	VR6	R	470316
320	325	314	32,5	65	30	d ₁ +24	d ₁ +115	50 ± 12	VR4	R	403203
		314	32,5	65	21	d ₁ +24	d ₁ +115	50 ± 12	VR6	R	470321
325	330	319	32,5	65	30	d ₁ +24	d ₁ +115	50 ± 12	VR4	R	403253
		319	32,5	65	21	d ₁ +24	d ₁ +115	50 ± 12	VR6	R	470326
330	335	323	32,5	65	30	d ₁ +24	d ₁ +115	50 ± 12	VR4	R	403303
		323	32,5	65	21	d ₁ +24	d ₁ +115	50 ± 12	VR6	R	470331
335	365	315	6	10,5	6,5	d ₁ +5	d ₁ +20	8 ± 1,5	VR3	R	403502
		315	6	10,5	6,5	d ₁ +5	d ₁ +20	8 ± 1,5	VR3	V	403506
		315	14,3	25	15	d ₁ +10	d ₁ +45	20 ± 4	VR1	R	403500
		315	14,3	25	15	d ₁ +10	d ₁ +45	20 ± 4	VR1	V	403504
335	340	328	32,5	65	30	d ₁ +24	d ₁ +115	50 ± 12	VR4	R	403353
		328	32,5	65	21	d ₁ +24	d ₁ +115	50 ± 12	VR6	R	470336
340	345	333	32,5	65	30	d ₁ +24	d ₁ +115	50 ± 12	VR4	R	403403
		328	32,5	65	21	d ₁ +24	d ₁ +115	50 ± 12	VR6	R	470341
345	350	338	32,5	65	30	d ₁ +24	d ₁ +115	50 ± 12	VR4	R	403453
		338	32,5	65	21	d ₁ +24	d ₁ +115	50 ± 12	VR6	R	470346
350	355	343	32,5	65	30	d ₁ +24	d ₁ +115	50 ± 12	VR4	R	403503
		343	32,5	65	21	d ₁ +24	d ₁ +115	50 ± 12	VR6	R	470351
355	360	347	32,5	65	30	d ₁ +24	d ₁ +115	50 ± 12	VR4	R	403553
		347	32,5	65	21	d ₁ +24	d ₁ +115	50 ± 12	VR6	R	470356
360	365	352	32,5	65	30	d ₁ +24	d ₁ +115	50 ± 12	VR4	R	403603
		357	32,5	65	21	d ₁ +24	d ₁ +115	50 ± 12	VR6	R	470361
365	385	337	6	10,5	6,5	d ₁ +5	d ₁ +20	8 ± 1,5	VR3	R	403752
		337	6	10,5	6,5	d ₁ +5	d ₁ +20	8 ± 1,5	VR3	V	403756
365	390	337	14,3	25	15	d ₁ +10	d ₁ +45	20 ± 4	VR1	R	403750
		337	14,3	25	15	d ₁ +10	d ₁ +45	20 ± 4	VR1	V	403754
		337	32,5	65	30	d ₁ +24	d ₁ +115	50 ± 12	VR4	R	403653
370	375	362	32,5	65	30	d ₁ +24	d ₁ +115	50 ± 12	VR4	R	403703
		362	32,5	65	21	d ₁ +24	d ₁ +115	50 ± 12	VR6	R	470371
375	380	367	32,5	65	30	d ₁ +24	d ₁ +115	50 ± 12	VR4	R	403753
		367	32,5	65	21	d ₁ +24	d ₁ +115	50 ± 12	VR6	R	470376
380	385	371	32,5	65	30	d ₁ +24	d ₁ +115	50 ± 12	VR4	R	403803
		371	32,5	65	21	d ₁ +24	d ₁ +115	50 ± 12	VR6	R	470381
385	410	360	6	10,5	6,5	d ₁ +5	d ₁ +20	8 ± 1,5	VR3	R	404002
		360	6	10,5	6,5	d ₁ +5	d ₁ +20	8 ± 1,5	VR3	V	404006
390	430	360	14,3	25	15	d ₁ +10	d ₁ +45	20 ± 4	VR1	R	404000
		360	14,3	25	15	d ₁ +10	d ₁ +45	20 ± 4	VR1	V	404004
385	390	376	32,5	65	30	d ₁ +24	d ₁ +115	50 ± 12	VR4	R	403853
		376	32,5	65	21	d ₁ +24	d ₁ +115	50 ± 12	VR6	R	470386
390	395	381	32,5	65	30	d ₁ +24	d ₁ +115	50 ± 12	VR4	R	403903
		381	32,5	65	21	d ₁ +24	d ₁ +115	50 ± 12	VR6	R	470391

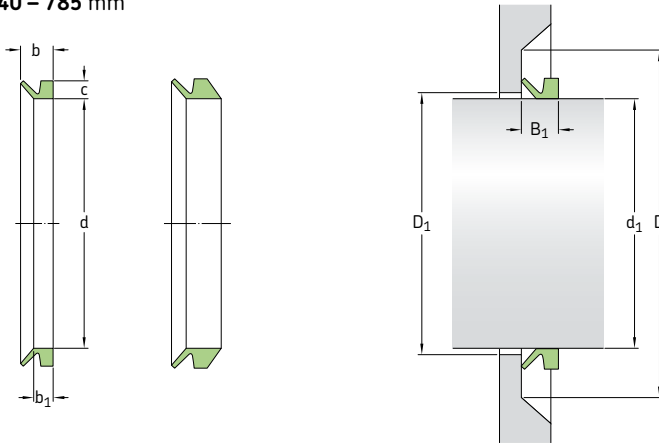
Pierścienie uszczelniające typu V – wymiary metryczne, na rynki światowe poza Ameryką Północną
 d_1 395 – 540 mm



Wymiary	Zakres średnicy wału d_1 ponad do (włócz.)	Śred. wew. uszcz. przed zamont. d	Szer. gniazda uszcz. b_1	Nominalna szer. uszcz. b	Nominalna wys. uszcz. c	Luz D_1 maks.	Powierzch. współprac. D min.	Szer. uszcz. po zamont. B_1	Konstrukcja	Kod wargi	Oznaczenie
mm											
395	400	386 386	32,5 32,5	65 65	30 21	$d_1 + 24$ $d_1 + 24$	$d_1 + 115$ $d_1 + 115$	50 ± 12 50 ± 12	VR4 VR6	R R	403953 470396
400	405	391 391	32,5 32,5	65 65	30 21	$d_1 + 24$ $d_1 + 24$	$d_1 + 115$ $d_1 + 115$	50 ± 12 50 ± 12	VR4 VR6	R R	404003 470401
405	410	396 396	32,5 32,5	65 65	30 21	$d_1 + 24$ $d_1 + 24$	$d_1 + 115$ $d_1 + 115$	50 ± 12 50 ± 12	VR4 VR6	R R	404053 470406
410	415	401 401	32,5 32,5	65 65	30 21	$d_1 + 24$ $d_1 + 24$	$d_1 + 115$ $d_1 + 115$	50 ± 12 50 ± 12	VR4 VR6	R R	404103 470411
415	420	405 405	32,5 32,5	65 65	30 21	$d_1 + 24$ $d_1 + 24$	$d_1 + 115$ $d_1 + 115$	50 ± 12 50 ± 12	VR4 VR6	R R	404153 470416
420	425	410 410	32,5 32,5	65 65	30 21	$d_1 + 24$ $d_1 + 24$	$d_1 + 115$ $d_1 + 115$	50 ± 12 50 ± 12	VR4 VR6	R R	404203 470421
425	430	415 415	32,5 32,5	65 65	30 21	$d_1 + 24$ $d_1 + 24$	$d_1 + 115$ $d_1 + 115$	50 ± 12 50 ± 12	VR4 VR6	R R	404253 470426
410	440	382 382	6 6	10,5 10,5	6,5 6,5	$d_1 + 5$ $d_1 + 5$	$d_1 + 20$ $d_1 + 20$	$8 \pm 1,5$ $8 \pm 1,5$	VR3 VR3	R V	404252 404256
440	475	405 405	6 6	10,5 10,5	6,5 6,5	$d_1 + 5$ $d_1 + 5$	$d_1 + 20$ $d_1 + 20$	$8 \pm 1,5$ $8 \pm 1,5$	VR3 VR3	R V	404502 404506
430	480	405 405	14,3 14,3	25 25	15 15	$d_1 + 10$ $d_1 + 10$	$d_1 + 45$ $d_1 + 45$	20 ± 4 20 ± 4	VR1 VR1	R V	404500 404504
430	435	420 420	32,5 32,5	65 65	30 21	$d_1 + 24$ $d_1 + 24$	$d_1 + 115$ $d_1 + 115$	50 ± 12 50 ± 12	VR4 VR6	R R	404303 470431
435	440	425 425	32,5 32,5	65 65	30 21	$d_1 + 24$ $d_1 + 24$	$d_1 + 115$ $d_1 + 115$	50 ± 12 50 ± 12	VR4 VR6	R R	404353 470436
440	445	429 429	32,5 32,5	65 65	30 21	$d_1 + 24$ $d_1 + 24$	$d_1 + 115$ $d_1 + 115$	50 ± 12 50 ± 12	VR4 VR6	R R	404403 470441
445	450	434 434	32,5 32,5	65 65	30 21	$d_1 + 24$ $d_1 + 24$	$d_1 + 115$ $d_1 + 115$	50 ± 12 50 ± 12	VR4 VR6	R R	404453 470446

Wymiary		Śred. wew. uszcz. przed zamont. d	Szer. gniazda uszcz. b ₁	Nominalna szer. uszcz. b	Nominalna wys. uszcz. c	Luz D ₁ maks.	Powierzch. współprac. D min.	Szer. uszcz. po zamont. B ₁	Kons- trukcja	Kod wargi	Oznaczenie
Zakres średnicy wałku d ₁ ponad	średnicy do (włączy.)										
mm											
450	455	439	32,5	65	30	d ₁ + 24	d ₁ + 115	50 ± 12	VR4	R	404503
		439	32,5	65	21	d ₁ + 24	d ₁ + 115	50 ± 12	VR6	R	470451
455	460	444	32,5	65	30	d ₁ + 24	d ₁ + 115	50 ± 12	VR4	R	404553
		444	32,5	65	21	d ₁ + 24	d ₁ + 115	50 ± 12	VR6	R	470456
460	465	448	32,5	65	30	d ₁ + 24	d ₁ + 115	50 ± 12	VR4	R	404603
		448	32,5	65	21	d ₁ + 24	d ₁ + 115	50 ± 12	VR6	R	470461
465	470	453	32,5	65	30	d ₁ + 24	d ₁ + 115	50 ± 12	VR4	R	404653
		453	32,5	65	21	d ₁ + 24	d ₁ + 115	50 ± 12	VR6	R	470466
470	475	458	32,5	65	30	d ₁ + 24	d ₁ + 115	50 ± 12	VR4	R	404703
		458	32,5	65	21	d ₁ + 24	d ₁ + 115	50 ± 12	VR6	R	470471
475	480	463	32,5	65	30	d ₁ + 24	d ₁ + 115	50 ± 12	VR4	R	404753
		463	32,5	65	21	d ₁ + 24	d ₁ + 115	50 ± 12	VR6	R	470476
475	510	450	6	10,5	6,5	d ₁ + 5	d ₁ + 20	8 ± 1,5	VR3	R	405002
		450	6	10,5	6,5	d ₁ + 5	d ₁ + 20	8 ± 1,5	VR3	V	405006
510	540	472	6	10,5	6,5	d ₁ + 5	d ₁ + 20	8 ± 1,5	VR3	R	405252
		472	6	10,5	6,5	d ₁ + 5	d ₁ + 20	8 ± 1,5	VR3	V	405256
480	530	450	14,3	25	15	d ₁ + 10	d ₁ + 45	20 ± 4	VR1	R	405000
		450	14,3	25	15	d ₁ + 10	d ₁ + 45	20 ± 4	VR1	V	405004
480	485	468	32,5	65	30	d ₁ + 24	d ₁ + 115	50 ± 12	VR4	R	404803
		468	32,5	65	21	d ₁ + 24	d ₁ + 115	50 ± 12	VR6	R	470481
485	490	473	32,5	65	30	d ₁ + 24	d ₁ + 115	50 ± 12	VR4	R	404853
		473	32,5	65	21	d ₁ + 24	d ₁ + 115	50 ± 12	VR6	R	470486
490	495	478	32,5	65	30	d ₁ + 24	d ₁ + 115	50 ± 12	VR4	R	404903
		478	32,5	65	21	d ₁ + 24	d ₁ + 115	50 ± 12	VR6	R	470491
495	500	483	32,5	65	30	d ₁ + 24	d ₁ + 115	50 ± 12	VR4	R	404953
		483	32,5	65	21	d ₁ + 24	d ₁ + 115	50 ± 12	VR6	R	470496
500	505	488	32,5	65	30	d ₁ + 24	d ₁ + 115	50 ± 12	VR4	R	405003
		488	32,5	65	21	d ₁ + 24	d ₁ + 115	50 ± 12	VR6	R	470501
505	510	493	32,5	65	30	d ₁ + 24	d ₁ + 115	50 ± 12	VR4	R	405053
		493	32,5	65	21	d ₁ + 24	d ₁ + 115	50 ± 12	VR6	R	470506
510	515	497	32,5	65	30	d ₁ + 24	d ₁ + 115	50 ± 12	VR4	R	405103
		497	32,5	65	21	d ₁ + 24	d ₁ + 115	50 ± 12	VR6	R	470511
515	520	502	32,5	65	30	d ₁ + 24	d ₁ + 115	50 ± 12	VR4	R	405153
		502	32,5	65	21	d ₁ + 24	d ₁ + 115	50 ± 12	VR6	R	470516
520	525	507	32,5	65	30	d ₁ + 24	d ₁ + 115	50 ± 12	VR4	R	405203
		507	32,5	65	21	d ₁ + 24	d ₁ + 115	50 ± 12	VR6	R	470521
525	530	512	32,5	65	30	d ₁ + 24	d ₁ + 115	50 ± 12	VR4	R	405253
		512	32,5	65	21	d ₁ + 24	d ₁ + 115	50 ± 12	VR6	R	470526
540	575	495	6	10,5	6,5	d ₁ + 5	d ₁ + 20	8 ± 1,5	VR3	R	405502
		495	6	10,5	6,5	d ₁ + 5	d ₁ + 20	8 ± 1,5	VR3	V	405506
530	580	495	14,3	25	15	d ₁ + 10	d ₁ + 45	20 ± 4	VR1	R	405500
		495	14,3	25	15	d ₁ + 10	d ₁ + 45	20 ± 4	VR1	V	405504
530	535	517	32,5	65	30	d ₁ + 24	d ₁ + 115	50 ± 12	VR4	R	405303
		517	32,5	65	21	d ₁ + 24	d ₁ + 115	50 ± 12	VR6	R	470531
535	540	521	32,5	65	30	d ₁ + 24	d ₁ + 115	50 ± 12	VR4	R	405353
		521	32,5	65	21	d ₁ + 24	d ₁ + 115	50 ± 12	VR6	R	470536

Pierścienie uszczelniające typu V – wymiary metryczne, na rynki światowe poza Ameryką Północną
d₁ 540 – 785 mm

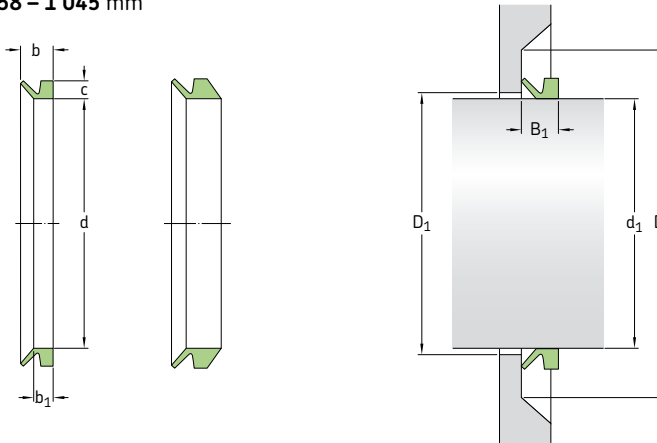


Wymiary		Śred. wew. uszcz. przed zamont. d	Szer. gniazda uszcz. b ₁	Nominalna szer. uszcz. b	Nominalna wys. uszcz. c	Luz D ₁ maks.	Powierzch. współprac. D min.	Szer. uszcz. po zamont. B ₁	Kons- trukcja	Kod wargi	Oznaczenie
Zakres średnicy wału d ₁ ponad	do (włęcz.)										
mm											
540	545	526	32,5	65	30	d ₁ + 24	d ₁ + 115	50 ± 12	VR4 VR6	R	405403
		526	32,5	65	21	d ₁ + 24	d ₁ + 115	50 ± 12			
545	550	531	32,5	65	30	d ₁ + 24	d ₁ + 115	50 ± 12	VR4 VR6	R	405453
		531	32,5	65	21	d ₁ + 24	d ₁ + 115	50 ± 12			
550	555	536	32,5	65	30	d ₁ + 24	d ₁ + 115	50 ± 12	VR4 VR6	R	405503
		536	32,5	65	21	d ₁ + 24	d ₁ + 115	50 ± 12			
555	560	541	32,5	65	30	d ₁ + 24	d ₁ + 115	50 ± 12	VR4 VR6	R	405553
		541	32,5	65	21	d ₁ + 24	d ₁ + 115	50 ± 12			
560	565	546	32,5	65	30	d ₁ + 24	d ₁ + 115	50 ± 12	VR4 VR6	R	405603
		546	32,5	65	21	d ₁ + 24	d ₁ + 115	50 ± 12			
565	570	550	32,5	65	30	d ₁ + 24	d ₁ + 115	50 ± 12	VR4 VR6	R	405653
		550	32,5	65	21	d ₁ + 24	d ₁ + 115	50 ± 12			
570	575	555	32,5	65	30	d ₁ + 24	d ₁ + 115	50 ± 12	VR4 VR6	R	405703
		555	32,5	65	21	d ₁ + 24	d ₁ + 115	50 ± 12			
575	580	560	32,5	65	30	d ₁ + 24	d ₁ + 115	50 ± 12	VR4 VR6	R	405753
		560	32,5	65	21	d ₁ + 24	d ₁ + 115	50 ± 12			
575	625	540	6	10,5	6,5	d ₁ + 5	d ₁ + 20	8 ± 1,5	VR3 VR3	R	406002
		540	6	10,5	6,5	d ₁ + 5	d ₁ + 20	8 ± 1,5			
580	630	540	14,3	25	15	d ₁ + 10	d ₁ + 45	20 ± 4	VR1 VR1	R	406000
		540	14,3	25	15	d ₁ + 10	d ₁ + 45	20 ± 4			
580	585	565	32,5	65	30	d ₁ + 24	d ₁ + 115	50 ± 12	VR4 VR6	R	405803
		565	32,5	65	21	d ₁ + 24	d ₁ + 115	50 ± 12			
585	590	570	32,5	65	30	d ₁ + 24	d ₁ + 115	50 ± 12	VR4 VR6	R	405853
		570	32,5	65	21	d ₁ + 24	d ₁ + 115	50 ± 12			
590	600	575	32,5	65	30	d ₁ + 24	d ₁ + 115	50 ± 12	VR4 VR6	R	405903
		575	32,5	65	21	d ₁ + 24	d ₁ + 115	50 ± 12			
600	610	582	32,5	65	30	d ₁ + 24	d ₁ + 115	50 ± 12	VR4 VR6	R	406003
		582	32,5	65	21	d ₁ + 24	d ₁ + 115	50 ± 12			

Wymiary		Śred. wew. uszcz. przed zamont. d	Szer. gniazda uszcz. b ₁	Nominalna szer. uszcz. b	Nominalna wys. uszcz. c	Luz D ₁ maks.	Powierzchn. współprac. D min.	Szer. uszcz. po zamont. B ₁	Kons- trukcja	Kod wargi	Oznaczenie
Zakres średnicy wału d ₁ ponad	do (włącz.)										
610	620	592 592	32,5 32,5	65 65	30 21	d ₁ +24 d ₁ +24	d ₁ +115 d ₁ +115	50 ± 12 50 ± 12	VR4 VR6	R R	406103 470611
620	630	602 602	32,5 32,5	65 65	30 21	d ₁ +24 d ₁ +24	d ₁ +115 d ₁ +115	50 ± 12 50 ± 12	VR4 VR6	R R	406203 470621
615	675	600 600	6 6	10,5 10,5	6,5 6,5	d ₁ +5 d ₁ +5	d ₁ +20 d ₁ +20	8 ± 1,5 8 ± 1,5	VR3 VR3	R V	406502 406506
630	665	600 600	14,3 14,3	25 25	15 15	d ₁ +10 d ₁ +10	d ₁ +45 d ₁ +45	20 ± 4 20 ± 4	VR1 VR1	R V	406500 406504
630	640	612 612	32,5 32,5	65 65	30 21	d ₁ +24 d ₁ +24	d ₁ +115 d ₁ +115	50 ± 12 50 ± 12	VR4 VR6	R R	406303 470631
640	650	621 621	32,5 32,5	65 65	30 21	d ₁ +24 d ₁ +24	d ₁ +115 d ₁ +115	50 ± 12 50 ± 12	VR4 VR6	R R	406403 470641
650	660	631 631	32,5 32,5	65 65	30 21	d ₁ +24 d ₁ +24	d ₁ +115 d ₁ +115	50 ± 12 50 ± 12	VR4 VR6	R R	406503 470651
660	670	640 640	32,5 32,5	65 65	30 21	d ₁ +24 d ₁ +24	d ₁ +115 d ₁ +115	50 ± 12 50 ± 12	VR4 VR6	R R	406603 470661
675	710	630 630	6 6	10,5 10,5	6,5 6,5	d ₁ +5 d ₁ +5	d ₁ +20 d ₁ +20	8 ± 1,5 8 ± 1,5	VR3 VR3	R V	407002 407006
665	705	630 630	14,3 14,3	25 25	15 15	d ₁ +10 d ₁ +10	d ₁ +45 d ₁ +45	20 ± 4 20 ± 4	VR1 VR1	R V	407000 407004
670	680	650 650	32,5 32,5	65 65	30 21	d ₁ +24 d ₁ +24	d ₁ +115 d ₁ +115	50 ± 12 50 ± 12	VR4 VR6	R R	406703 470671
680	690	660 660	32,5 32,5	65 65	30 21	d ₁ +24 d ₁ +24	d ₁ +115 d ₁ +115	50 ± 12 50 ± 12	VR4 VR6	R R	406803 470681
690	700	670 670	32,5 32,5	65 65	30 21	d ₁ +24 d ₁ +24	d ₁ +115 d ₁ +115	50 ± 12 50 ± 12	VR4 VR6	R R	406903 470691
700	710	680 680	32,5 32,5	65 65	30 21	d ₁ +24 d ₁ +24	d ₁ +115 d ₁ +115	50 ± 12 50 ± 12	VR4 VR6	R R	407003 470701
710	740	670 670	6 6	10,5 10,5	6,5 6,5	d ₁ +5 d ₁ +5	d ₁ +20 d ₁ +20	8 ± 1,5 8 ± 1,5	VR3 VR3	R V	407252 407256
705	745	670 670	14,3 14,3	25 25	15 15	d ₁ +10 d ₁ +10	d ₁ +45 d ₁ +45	20 ± 4 20 ± 4	VR1 VR1	R V	407250 407254
710	720	689 689	32,5 32,5	65 65	30 21	d ₁ +24 d ₁ +24	d ₁ +115 d ₁ +115	50 ± 12 50 ± 12	VR4 VR6	R R	407103 470711
720	730	699 699	32,5 32,5	65 65	30 21	d ₁ +24 d ₁ +24	d ₁ +115 d ₁ +115	50 ± 12 50 ± 12	VR4 VR6	R R	407203 470721
730	740	709 709	32,5 32,5	65 65	30 21	d ₁ +24 d ₁ +24	d ₁ +115 d ₁ +115	50 ± 12 50 ± 12	VR4 VR6	R R	407303 470731
740	750	718 718	32,5 32,5	65 65	30 21	d ₁ +24 d ₁ +24	d ₁ +115 d ₁ +115	50 ± 12 50 ± 12	VR4 VR6	R R	407403 470741
740	775	705 705	6 6	10,5 10,5	6,5 6,5	d ₁ +5 d ₁ +5	d ₁ +20 d ₁ +20	8 ± 1,5 8 ± 1,5	VR3 VR3	R V	407502 407506
745	785	705 705	14,3 14,3	25 25	15 15	d ₁ +10 d ₁ +10	d ₁ +45 d ₁ +45	20 ± 4 20 ± 4	VR1 VR1	R V	407500 407504
750	758	728 728	32,5 32,5	65 65	30 21	d ₁ +24 d ₁ +24	d ₁ +115 d ₁ +115	50 ± 12 50 ± 12	VR4 VR6	R R	407503 470751

7.2

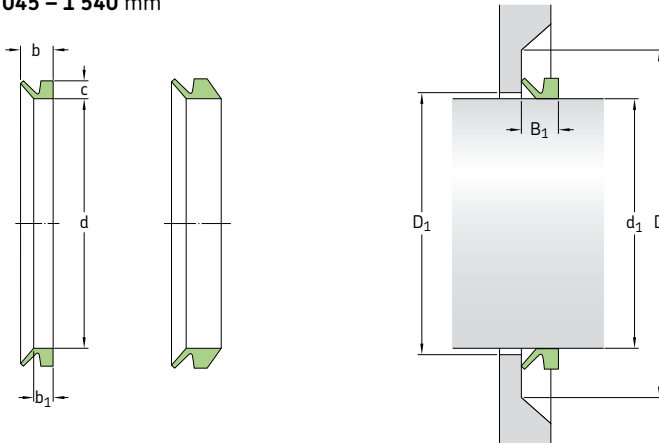
**Pierścienie uszczelniające typu V – wymiary metryczne, na rynki światowe
poza Ameryką Północną**
d₁ 758 – 1 045 mm



Wymiary	Zakres średnicy wału d ₁ ponad do (włócz.)	Śred. wew. uszcz. przed zamont. d	Szer. gniazda uszcz. b ₁	Nominalna szer. uszcz. b	Nominalna wys. uszcz. c	Luz D ₁ maks.	Powierzch. współprac. D min.	Szer. uszcz. po zamont. B ₁	Konstrukcja	Kod wargi	Oznaczenie
mm											
758	766	735 735	32,5 32,5	65 65	30 21	d ₁ + 24 d ₁ + 24	d ₁ + 115 d ₁ + 115	50 ± 12 50 ± 12	VR4 VR6	R R	407603 470761
766	774	743 743	32,5 32,5	65 65	30 21	d ₁ + 24 d ₁ + 24	d ₁ + 115 d ₁ + 115	50 ± 12 50 ± 12	VR4 VR6	R R	407703 470771
774	783	751 751	32,5 32,5	65 65	30 21	d ₁ + 24 d ₁ + 24	d ₁ + 115 d ₁ + 115	50 ± 12 50 ± 12	VR4 VR6	R R	407803 470781
783	792	759 759	32,5 32,5	65 65	30 21	d ₁ + 24 d ₁ + 24	d ₁ + 115 d ₁ + 115	50 ± 12 50 ± 12	VR4 VR6	R R	407903 470791
775	825	745 745	6 6	10,5 10,5	6,5 6,5	d ₁ + 5 d ₁ + 5	d ₁ + 20 d ₁ + 20	8 ± 1,5 8 ± 1,5	VR3 VR3	R V	408002 408006
785	830	745 745	14,3 14,3	25 25	15 15	d ₁ + 10 d ₁ + 10	d ₁ + 45 d ₁ + 45	20 ± 4 20 ± 4	VR1 VR1	R V	408000 408004
792	801	768 768	32,5 32,5	65 65	30 21	d ₁ + 24 d ₁ + 24	d ₁ + 115 d ₁ + 115	50 ± 12 50 ± 12	VR4 VR6	R R	408003 470801
801	810	777 777	32,5 32,5	65 65	30 21	d ₁ + 24 d ₁ + 24	d ₁ + 115 d ₁ + 115	50 ± 12 50 ± 12	VR4 VR6	R R	408103 470811
810	821	786 786	32,5 32,5	65 65	30 21	d ₁ + 24 d ₁ + 24	d ₁ + 115 d ₁ + 115	50 ± 12 50 ± 12	VR4 VR6	R R	408203 470821
821	831	796 796	32,5 32,5	65 65	30 21	d ₁ + 24 d ₁ + 24	d ₁ + 115 d ₁ + 115	50 ± 12 50 ± 12	VR4 VR6	R R	408303 470831
825	875	785 785	6 6	10,5 10,5	6,5 6,5	d ₁ + 5 d ₁ + 5	d ₁ + 20 d ₁ + 20	8 ± 1,5 8 ± 1,5	VR3 VR3	R V	408502 408506
830	875	785 785	14,3 14,3	25 25	15 15	d ₁ + 10 d ₁ + 10	d ₁ + 45 d ₁ + 45	20 ± 4 20 ± 4	VR1 VR1	R V	408500 408504
831	841	805 805	32,5 32,5	65 65	30 21	d ₁ + 24 d ₁ + 24	d ₁ + 115 d ₁ + 115	50 ± 12 50 ± 12	VR4 VR6	R R	408403 470841
841	851	814 814	32,5 32,5	65 65	30 21	d ₁ + 24 d ₁ + 24	d ₁ + 115 d ₁ + 115	50 ± 12 50 ± 12	VR4 VR6	R R	408503 470851

Wymiary		Śred. wew. uszcz. przed zamont. d	Szer. gniazda uszcz. b ₁	Nominalna szer. uszcz. b	Nominalna wys. uszcz. c	Luz D ₁ maks.	Powierzchn. współprac. D min.	Szer. uszcz. po zamont. B ₁	Kons-trukcja	Kod wargi	Oznaczenie
Zakres średnicy watu d ₁ ponad	do (włącz.)										
mm											
851	861	824	32,5	65	30	d ₁ + 24	d ₁ + 115	50 ± 12	VR4	R	408603
		824	32,5	65	21	d ₁ + 24	d ₁ + 115	50 ± 12	VR6	R	470861
861	871	833	32,5	65	30	d ₁ + 24	d ₁ + 115	50 ± 12	VR4	R	408703
		833	32,5	65	21	d ₁ + 24	d ₁ + 115	50 ± 12	VR6	R	470871
871	882	843	32,5	65	30	d ₁ + 24	d ₁ + 115	50 ± 12	VR4	R	408803
		843	32,5	65	21	d ₁ + 24	d ₁ + 115	50 ± 12	VR6	R	470881
875	925	825	6	10,5	6,5	d ₁ + 5	d ₁ + 20	8 ± 1,5	VR3	R	409002
		825	6	10,5	6,5	d ₁ + 5	d ₁ + 20	8 ± 1,5	VR3	V	409006
875	920	825	14,3	25	15	d ₁ + 10	d ₁ + 45	20 ± 4	VR1	R	409000
		825	14,3	25	15	d ₁ + 10	d ₁ + 45	20 ± 4	VR1	V	409004
882	892	853	32,5	65	30	d ₁ + 24	d ₁ + 115	50 ± 12	VR4	R	408903
		853	32,5	65	21	d ₁ + 24	d ₁ + 115	50 ± 12	VR6	R	470891
892	912	871	32,5	65	30	d ₁ + 24	d ₁ + 115	50 ± 12	VR4	R	409003
		871	32,5	65	21	d ₁ + 24	d ₁ + 115	50 ± 12	VR6	R	470901
912	922	880	32,5	65	30	d ₁ + 24	d ₁ + 115	50 ± 12	VR4	R	409203
		880	32,5	65	21	d ₁ + 24	d ₁ + 115	50 ± 12	VR6	R	470921
925	975	865	6	10,5	6,5	d ₁ + 5	d ₁ + 20	8 ± 1,5	VR3	R	409502
		865	6	10,5	6,5	d ₁ + 5	d ₁ + 20	8 ± 1,5	VR3	V	409506
920	965	865	14,3	25	15	d ₁ + 10	d ₁ + 45	20 ± 4	VR1	R	409500
		865	14,3	25	15	d ₁ + 10	d ₁ + 45	20 ± 4	VR1	V	409504
922	933	890	32,5	65	30	d ₁ + 24	d ₁ + 115	50 ± 12	VR4	R	409303
		890	32,5	65	21	d ₁ + 24	d ₁ + 115	50 ± 12	VR6	R	470931
933	944	900	32,5	65	30	d ₁ + 24	d ₁ + 115	50 ± 12	VR4	R	409403
		900	32,5	65	21	d ₁ + 24	d ₁ + 115	50 ± 12	VR6	R	470941
944	955	911	32,5	65	30	d ₁ + 24	d ₁ + 115	50 ± 12	VR4	R	409503
		911	32,5	65	21	d ₁ + 24	d ₁ + 115	50 ± 12	VR6	R	470951
955	966	921	32,5	65	30	d ₁ + 24	d ₁ + 115	50 ± 12	VR4	R	409603
		921	32,5	65	21	d ₁ + 24	d ₁ + 115	50 ± 12	VR6	R	470961
975	1025	910	6	10,5	6,5	d ₁ + 5	d ₁ + 20	8 ± 1,5	VR3	R	410002
		910	6	10,5	6,5	d ₁ + 5	d ₁ + 20	8 ± 1,5	VR3	V	410006
965	1015	910	14,3	25	15	d ₁ + 10	d ₁ + 45	20 ± 4	VR1	R	410000
		910	14,3	25	15	d ₁ + 10	d ₁ + 45	20 ± 4	VR1	V	410004
966	977	932	32,5	65	30	d ₁ + 24	d ₁ + 115	50 ± 12	VR4	R	409703
		932	32,5	65	21	d ₁ + 24	d ₁ + 115	50 ± 12	VR6	R	470971
977	988	942	32,5	65	30	d ₁ + 24	d ₁ + 115	50 ± 12	VR4	R	409803
		942	32,5	65	21	d ₁ + 24	d ₁ + 115	50 ± 12	VR6	R	470981
988	999	953	32,5	65	30	d ₁ + 24	d ₁ + 115	50 ± 12	VR4	R	409903
		953	32,5	65	21	d ₁ + 24	d ₁ + 115	50 ± 12	VR6	R	470991
999	1010	963	32,5	65	30	d ₁ + 24	d ₁ + 115	50 ± 12	VR4	R	410003
		963	32,5	65	21	d ₁ + 24	d ₁ + 115	50 ± 12	VR6	R	471001
1010	1025	973	32,5	65	30	d ₁ + 24	d ₁ + 115	50 ± 12	VR4	R	410203
		973	32,5	65	21	d ₁ + 24	d ₁ + 115	50 ± 12	VR6	R	471021
1025	1075	955	6	10,5	6,5	d ₁ + 5	d ₁ + 20	8 ± 1,5	VR3	R	410502
		955	6	10,5	6,5	d ₁ + 5	d ₁ + 20	8 ± 1,5	VR3	V	410506
1015	1065	955	14,3	25	15	d ₁ + 10	d ₁ + 45	20 ± 4	VR1	R	410500
1025	1045	990	32,5	65	30	d ₁ + 24	d ₁ + 115	50 ± 12	VR4	R	410403
		990	32,5	65	21	d ₁ + 24	d ₁ + 115	50 ± 12	VR6	R	471041

Pierścienie uszczelniające typu V – wymiary metryczne, na rynki światowe poza Ameryką Północną
d₁ 1 045 – 1 540 mm

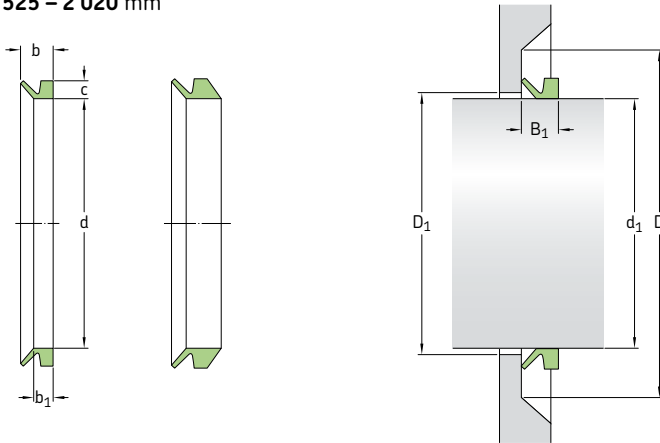


Wymiary Zakres średnicy wału d ₁ ponad do (włącz.)	Śred. wew. uszcz. przed zamont. d	Szer. gniazda uszcz. b ₁	Nominalna szer. uszcz. b	Nominalna wys. uszcz. c	Luz D ₁ maks.	Powierzch. współprac. D min.	Szer. uszcz. po zamont. B ₁	Kons- trukcja	Kod wargi	Oznaczenie
mm								-	-	-
1 045 1 065	1 008 1 008	32,5 32,5	65 65	30 21	d ₁ + 24 d ₁ + 24	d ₁ + 115 d ₁ + 115	50 ± 12 50 ± 12	VR4 VR6	R R	410603 471061
1 075 1 125	1 000 1 000	6 6	10,5 10,5	6,5 6,5	d ₁ + 5 d ₁ + 5	d ₁ + 20 d ₁ + 20	8 ± 1,5 8 ± 1,5	VR3 VR3	R V	411002 411006
1 065 1 115	1 000 1 027 1 027	14,3 32,5 32,5	25 65 65	15 30 21	d ₁ + 10 d ₁ + 24 d ₁ + 24	d ₁ + 45 d ₁ + 115 d ₁ + 115	20 ± 4 50 ± 12 50 ± 12	VR1 VR4 VR6	R R R	411000 410803 471081
1 085 1 105	1 045 1 045	32,5 32,5	65 65	30 21	d ₁ + 24 d ₁ + 24	d ₁ + 115 d ₁ + 115	50 ± 12 50 ± 12	VR4 VR6	R R	411003 471101
1 105 1 125	1 065 1 065	32,5 32,5	65 65	30 21	d ₁ + 24 d ₁ + 24	d ₁ + 115 d ₁ + 115	50 ± 12 50 ± 12	VR4 VR6	R R	411203 471121
1 125 1 175	1 045 1 045	6 6	10,5 10,5	6,5 6,5	d ₁ + 5 d ₁ + 5	d ₁ + 20 d ₁ + 20	8 ± 1,5 8 ± 1,5	VR3 VR3	R V	411502 411506
1 115 1 165	1 045	14,3	25	15	d ₁ + 10	d ₁ + 45	20 ± 4	VR1	R	411500
1 125 1 145	1 084 1 084	32,5 32,5	65 65	30 21	d ₁ + 24 d ₁ + 24	d ₁ + 115 d ₁ + 115	50 ± 12 50 ± 12	VR4 VR6	R R	411403 471141
1 145 1 165	1 103 1 103	32,5 32,5	65 65	30 21	d ₁ + 24 d ₁ + 24	d ₁ + 115 d ₁ + 115	50 ± 12 50 ± 12	VR4 VR6	R R	411603 471161
1 175 1 225	1 090 1 090	6 6	10,5 10,5	6,5 6,5	d ₁ + 5 d ₁ + 5	d ₁ + 20 d ₁ + 20	8 ± 1,5 8 ± 1,5	VR3 VR3	R V	412002 412006
1 165 1 215	1 090	14,3	25	15	d ₁ + 10	d ₁ + 45	20 ± 4	VR1	R	412000
1 165 1 185	1 121 1 121	32,5 32,5	65 65	30 21	d ₁ + 24 d ₁ + 24	d ₁ + 115 d ₁ + 115	50 ± 12 50 ± 12	VR4 VR6	R R	411803 471181
1 185 1 205	1 139 1 139	32,5 32,5	65 65	30 21	d ₁ + 24 d ₁ + 24	d ₁ + 115 d ₁ + 115	50 ± 12 50 ± 12	VR4 VR6	R R	412003 471201
1 205 1 225	1 157 1 157	32,5 32,5	65 65	30 21	d ₁ + 24 d ₁ + 24	d ₁ + 115 d ₁ + 115	50 ± 12 50 ± 12	VR4 VR6	R R	412203 471221

Wymiary		Śred. wew. uszcz. przed zamont. d	Szer. gniazda uszcz. b ₁	Nominalna szer. uszcz. b	Nominalna wys. uszcz. c	Luz D ₁ maks.	Powierzch. współprac. D min.	Szer. uszcz. po zamont. B ₁	Kons- trukcja	Kod wargi	Oznaczenie
Zakres średnicy watu d ₁ ponad	do (włączy.)										
mm											
1 225	1 275	1 135 1 135	6 6	10,5 10,5	6,5 6,5	d ₁ + 5 d ₁ + 5	d ₁ + 20 d ₁ + 20	8 ± 1,5 8 ± 1,5	VR3 VR3	R V	412502 412506
1 215	1 270	1 135	14,3	25	15	d ₁ + 10	d ₁ + 45	20 ± 4	VR1	R	412500
1 225	1 245	1 176 1 176	32,5 32,5	65 65	30 21	d ₁ + 24 d ₁ + 24	d ₁ + 115 d ₁ + 115	50 ± 12 50 ± 12	VR4 VR6	R R	412403 471241
1 245	1 270	1 195 1 195	32,5 32,5	65 65	30 21	d ₁ + 24 d ₁ + 24	d ₁ + 115 d ₁ + 115	50 ± 12 50 ± 12	VR4 VR6	R R	412603 471261
1 270	1 295	1 218 1 218	32,5 32,5	65 65	30 21	d ₁ + 24 d ₁ + 24	d ₁ + 115 d ₁ + 115	50 ± 12 50 ± 12	VR4 VR6	R R	412803 471281
1 275	1 325	1 180 1 180	6 6	10,5 10,5	6,5 6,5	d ₁ + 5 d ₁ + 5	d ₁ + 20 d ₁ + 20	8 ± 1,5 8 ± 1,5	VR3 VR3	R V	413002 413006
1 270	1 320	1 180	14,3	25	15	d ₁ + 10	d ₁ + 45	20 ± 4	VR1	R	413000
1 295	1 315	1 240 1 240	32,5 32,5	65 65	30 21	d ₁ + 24 d ₁ + 24	d ₁ + 115 d ₁ + 115	50 ± 12 50 ± 12	VR4 VR6	R R	413003 471301
1 315	1 340	1 259 1 259	32,5 32,5	65 65	30 21	d ₁ + 24 d ₁ + 24	d ₁ + 115 d ₁ + 115	50 ± 12 50 ± 12	VR4 VR6	R R	413253 471326
1 325	1 375	1 225 1 225	6 6	10,5 10,5	6,5 6,5	d ₁ + 5 d ₁ + 5	d ₁ + 20 d ₁ + 20	8 ± 1,5 8 ± 1,5	VR3 VR3	R V	413502 413506
1 320	1 370	1 225	14,3	25	15	d ₁ + 10	d ₁ + 45	20 ± 4	VR1	R	413500
1 340	1 365	1 281 1 281	32,5 32,5	65 65	30 21	d ₁ + 24 d ₁ + 24	d ₁ + 115 d ₁ + 115	50 ± 12 50 ± 12	VR4 VR6	R R	413503 471351
1 365	1 390	1 305 1 305	32,5 32,5	65 65	30 21	d ₁ + 24 d ₁ + 24	d ₁ + 115 d ₁ + 115	50 ± 12 50 ± 12	VR4 VR6	R R	413753 471376
1 375	1 425	1 270 1 270	6 6	10,5 10,5	6,5 6,5	d ₁ + 5 d ₁ + 5	d ₁ + 20 d ₁ + 20	8 ± 1,5 8 ± 1,5	VR3 VR3	R V	414002 414006
1 370	1 420	1 270	14,3	25	15	d ₁ + 10	d ₁ + 45	20 ± 4	VR1	R	414000
1 390	1 415	1 328 1 328	32,5 32,5	65 65	30 21	d ₁ + 24 d ₁ + 24	d ₁ + 115 d ₁ + 115	50 ± 12 50 ± 12	VR4 VR6	R R	414003 471401
1 415	1 440	1 350 1 350	32,5 32,5	65 65	30 21	d ₁ + 24 d ₁ + 24	d ₁ + 115 d ₁ + 115	50 ± 12 50 ± 12	VR4 VR6	R R	414253 471426
1 425	1 475	1 315 1 315	6 6	10,5 10,5	6,5 6,5	d ₁ + 5 d ₁ + 5	d ₁ + 20 d ₁ + 20	8 ± 1,5 8 ± 1,5	VR3 VR3	R V	414502 414506
1 420	1 470	1 315	14,3	25	15	d ₁ + 10	d ₁ + 45	20 ± 4	VR1	R	414500
1 440	1 465	1 374 1 374	32,5 32,5	65 65	30 21	d ₁ + 24 d ₁ + 24	d ₁ + 115 d ₁ + 115	50 ± 12 50 ± 12	VR4 VR6	R R	414503 471451
1 465	1 490	1 397 1 397	32,5 32,5	65 65	30 21	d ₁ + 24 d ₁ + 24	d ₁ + 115 d ₁ + 115	50 ± 12 50 ± 12	VR4 VR6	R R	414753 471476
1 475	1 525	1 360 1 360	6 6	10,5 10,5	6,5 6,5	d ₁ + 5 d ₁ + 5	d ₁ + 20 d ₁ + 20	8 ± 1,5 8 ± 1,5	VR3 VR3	R V	415002 415006
1 470	1 520	1 360	14,3	25	15	d ₁ + 10	d ₁ + 45	20 ± 4	VR1	R	415000
1 490	1 515	1 419 1 419	32,5 32,5	65 65	30 21	d ₁ + 24 d ₁ + 24	d ₁ + 115 d ₁ + 115	50 ± 12 50 ± 12	VR4 VR6	R R	415003 471501
1 515	1 540	1 443 1 443	32,5 32,5	65 65	30 21	d ₁ + 24 d ₁ + 24	d ₁ + 115 d ₁ + 115	50 ± 12 50 ± 12	VR4 VR6	R R	415253 471526

7.2

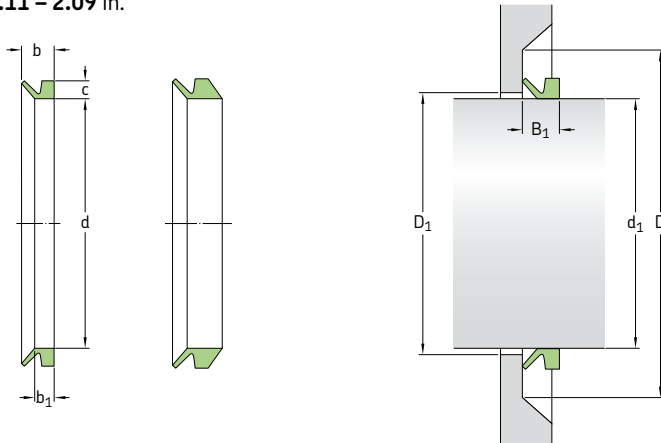
Pierścienie uszczelniające typu V – wymiary metryczne, na rynki światowe poza Ameryką Północną
 d_1 1 525 – 2 020 mm



Wymiary Zakres średnicy wałka d_1 ponad do (włącznie)	Śred. wew. uszcz. przed zamont. d	Szer. gniazda uszcz. b_1	Nominalna szer. uszcz. b	Nominalna wys. uszcz. c	Luz D_1 maks.	Powierzch. współprac. D min.	Szer. uszcz. po zamont. B_1	Kons- trukcja	Kod wargi	Oznaczenie
mm								-	-	-
1 525 1575	1 405 1 405	6 6	10,5 10,5	6,5 6,5	$d_1 + 5$ $d_1 + 5$	$d_1 + 20$ $d_1 + 20$	$8 \pm 1,5$ $8 \pm 1,5$	VR3 VR3	R V	415502 415506
1 520 1570	1 405	14,3	25	15	$d_1 + 10$	$d_1 + 45$	20 ± 4	VR1	R	415500
1 540 1570	1 467 1 467	32,5 32,5	65 65	30 21	$d_1 + 24$ $d_1 + 24$	$d_1 + 115$ $d_1 + 115$	50 ± 12 50 ± 12	VR4 VR6	R R	415503 471551
1 570 1600	1 495 1 495	32,5 32,5	65 65	30 21	$d_1 + 24$ $d_1 + 24$	$d_1 + 115$ $d_1 + 115$	50 ± 12 50 ± 12	VR4 VR6	R R	415753 471576
1 575 1625	1 450 1 450	6 6	10,5 10,5	6,5 6,5	$d_1 + 5$ $d_1 + 5$	$d_1 + 20$ $d_1 + 20$	$8 \pm 1,5$ $8 \pm 1,5$	VR3 VR3	R V	416002 416006
1 570 1620	1 450	14,3	25	15	$d_1 + 10$	$d_1 + 45$	20 ± 4	VR1	R	416000
1 600 1640	1 524 1 524	32,5 32,5	65 65	30 21	$d_1 + 24$ $d_1 + 24$	$d_1 + 115$ $d_1 + 115$	50 ± 12 50 ± 12	VR4 VR6	R R	416003 471601
1 625 1675	1 495 1 495	6 6	10,5 10,5	6,5 6,5	$d_1 + 5$ $d_1 + 5$	$d_1 + 20$ $d_1 + 20$	$8 \pm 1,5$ $8 \pm 1,5$	VR3 VR3	R V	416502 416506
1 620 1670	1 495	14,3	25	15	$d_1 + 10$	$d_1 + 45$	20 ± 4	VR1	R	416500
1 640 1680	1 559 1 559	32,5 32,5	65 65	30 21	$d_1 + 24$ $d_1 + 24$	$d_1 + 115$ $d_1 + 115$	50 ± 12 50 ± 12	VR4 VR6	R R	416503 471651
1 675 1725	1 540 1 540	6 6	10,5 10,5	6,5 6,5	$d_1 + 5$ $d_1 + 5$	$d_1 + 20$ $d_1 + 20$	$8 \pm 1,5$ $8 \pm 1,5$	VR3 VR3	R V	417002 417006
1 670 1720	1 540	14,3	25	15	$d_1 + 10$	$d_1 + 45$	20 ± 4	VR1	R	417000
1 680 1720	1 596 1 596	32,5 32,5	65 65	30 21	$d_1 + 24$ $d_1 + 24$	$d_1 + 115$ $d_1 + 115$	50 ± 12 50 ± 12	VR4 VR6	R R	417003 471701
1 725 1775	1 585 1 585	6 6	10,5 10,5	6,5 6,5	$d_1 + 5$ $d_1 + 5$	$d_1 + 20$ $d_1 + 20$	$8 \pm 1,5$ $8 \pm 1,5$	VR3 VR3	R V	417502 417506
1 720 1770	1 585	14,3	25	15	$d_1 + 10$	$d_1 + 45$	20 ± 4	VR1	R	417500
1 720 1765	1 632 1 632	32,5 32,5	65 65	30 21	$d_1 + 24$ $d_1 + 24$	$d_1 + 115$ $d_1 + 115$	50 ± 12 50 ± 12	VR4 VR6	R R	417503 471751

Wymiary		Śred. wew. uszcz. d przed zamont.	Szer. gnia- zda uszcz. b ₁	Nominalna szer. uszcz. b	Nominalna wys. uszcz. c	Luz D ₁ maks.	Powierzch. współprac. D min.	Szer. uszcz. po zamont. B ₁	Kons- trukcja	Kod wargi	Oznaczenie
Zakres średnicy wałku d ₁ ponad do (włącz.)											
mm											
1765 1810	1671	32,5	65	30	d ₁ +24	d ₁ +115	50 ± 12	VR4	R	418003	
	1671								32,5	65	21
1775 1825	1630	6	10,5	6,5	d ₁ +5	d ₁ +20	8 ± 1,5	VR3	R	418002	
	1630								6	10,5	6,5
1770 1820	1630	14,3	25	15	d ₁ +10	d ₁ +45	20 ± 4	VR1	R	418000	
1810 1855	1714	32,5	65	30	d ₁ +24	d ₁ +115	50 ± 12	VR4	R	418503	
	1714								32,5	65	21
1825 1875	1675	6	10,5	6,5	d ₁ +5	d ₁ +20	8 ± 1,5	VR3	R	418502	
	1675								6	10,5	6,5
1820 1870	1675	14,3	25	15	d ₁ +10	d ₁ +45	20 ± 4	VR1	R	418500	
1855 1905	1753	32,5	65	30	d ₁ +24	d ₁ +115	50 ± 12	VR4	R	419003	
	1753								32,5	65	21
1875 1925	1720	6	10,5	6,5	d ₁ +5	d ₁ +20	8 ± 1,5	VR3	R	419002	
	1720								6	10,5	6,5
1870 1920	1720	14,3	25	15	d ₁ +10	d ₁ +45	20 ± 4	VR1	R	419000	
1905 1955	1794	32,5	65	30	d ₁ +24	d ₁ +115	50 ± 12	VR4	R	419503	
	1794								32,5	65	21
1925 1975	1765	6	10,5	6,5	d ₁ +5	d ₁ +20	8 ± 1,5	VR3	R	419502	
	1765								6	10,5	6,5
1920 1970	1765	14,3	25	15	d ₁ +10	d ₁ +45	20 ± 4	VR1	R	419500	
1955 2010	1844	32,5	65	30	d ₁ +24	d ₁ +115	50 ± 12	VR4	R	420003	
	1844								32,5	65	21
1975 2025	1810	6	10,5	6,5	d ₁ +5	d ₁ +20	8 ± 1,5	VR3	R	420002	
	1810								6	10,5	6,5
1970 2020	1810	14,3	25	15	d ₁ +10	d ₁ +45	20 ± 4	VR1	R	420000	

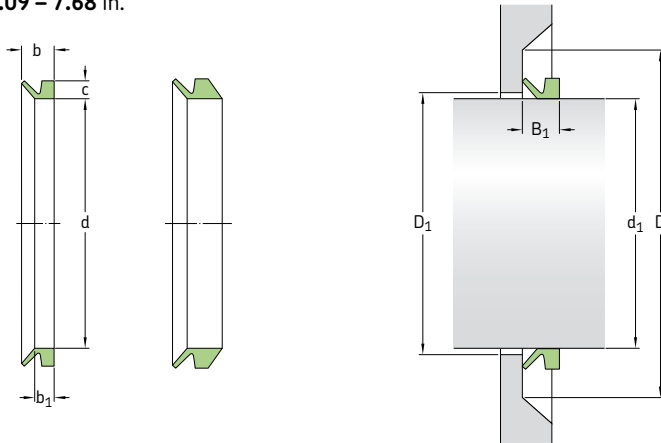
**Pierścienie uszczelniające typu V – wymiary calowe, na rynki światowe
poza Ameryką Północną**
d₁ 0.11 – 2.09 in.



Wymiary		Śred. wewn. uszcz. przed zamontow. d	Nominalna wys. uszcz. c	Szer. gniazda uszcz. b ₁	Nominalna szer. uszcz. b	Luz D ₁ (=d ₁ +) maks.	Powierz. współpr. D(=d ₁ +) min.	Szer. uszcz. po zamontowan. B ₁	Kons- trukcja	Kod wargi	Ozna- czenie
Zakres średnicy wału d ₁ ponad	do (włącz.)										
in.	in.								-	-	-
0.11	0.14	0.10	0.06	0.08	0.12	0.04	0.16	0.10 ± 0.012	VR1	R	400030
		0.10	0.06	0.08	0.12	0.04	0.16	0.10 ± 0.012	VR1	V	400034
0.14	0.18	0.13	0.08	0.09	0.15	0.04	0.24	0.12 ± 0.016	VR1	R	400040
		0.13	0.08	0.09	0.15	0.04	0.24	0.12 ± 0.016	VR1	V	400044
0.18	0.22	0.16	0.08	0.09	0.15	0.04	0.24	0.12 ± 0.016	VR1	R	400050
		0.16	0.08	0.09	0.15	0.04	0.24	0.12 ± 0.016	VR1	V	400054
		0.16	0.08	0.15	0.20	0.04	0.24	0.18 ± 0.016	VR2	R	400051
		0.16	0.08	0.15	0.20	0.04	0.24	0.18 ± 0.016	VR2	V	400055
0.22	0.26	0.20	0.08	0.09	0.15	0.04	0.24	0.12 ± 0.016	VR1	R	400060
		0.20	0.08	0.09	0.15	0.04	0.24	0.12 ± 0.016	VR1	V	400064
		0.20	0.08	0.15	0.20	0.04	0.24	0.18 ± 0.016	VR2	R	400061
		0.20	0.08	0.15	0.20	0.04	0.24	0.18 ± 0.016	VR2	V	400065
0.26	0.31	0.24	0.08	0.09	0.15	0.04	0.24	0.12 ± 0.016	VR1	R	400070
		0.24	0.08	0.09	0.15	0.04	0.24	0.12 ± 0.016	VR1	V	400074
		0.24	0.08	0.15	0.20	0.04	0.24	0.18 ± 0.016	VR2	R	400071
		0.24	0.08	0.15	0.20	0.04	0.24	0.18 ± 0.016	VR2	V	400075
0.31	0.37	0.28	0.08	0.09	0.15	0.04	0.24	0.12 ± 0.016	VR1	R	400080
		0.28	0.08	0.09	0.15	0.04	0.24	0.12 ± 0.016	VR1	V	400084
		0.28	0.08	0.15	0.20	0.04	0.24	0.18 ± 0.016	VR2	R	400081
		0.28	0.08	0.15	0.20	0.04	0.24	0.18 ± 0.016	VR2	V	400085
0.37	0.45	0.35	0.12	0.13	0.22	0.04	0.35	0.18 ± 0.02	VR1	R	400100
		0.35	0.12	0.13	0.22	0.04	0.35	0.18 ± 0.02	VR1	V	400104
		0.35	0.12	0.22	0.30	0.04	0.35	0.26 ± 0.02	VR2	R	400101
		0.35	0.12	0.22	0.30	0.04	0.35	0.26 ± 0.02	VR2	V	400105
0.45	0.49	0.41	0.12	0.13	0.22	0.04	0.35	0.18 ± 0.02	VR1	R	400120
		0.41	0.12	0.13	0.22	0.04	0.35	0.18 ± 0.02	VR1	V	400124
		0.41	0.12	0.22	0.30	0.04	0.35	0.26 ± 0.02	VR2	R	400121
		0.41	0.12	0.22	0.30	0.04	0.35	0.26 ± 0.02	VR2	V	400125
0.49	0.53	0.46	0.12	0.13	0.22	0.04	0.35	0.18 ± 0.02	VR1	R	400130
		0.46	0.12	0.13	0.22	0.04	0.35	0.18 ± 0.02	VR1	V	400134
0.53	0.61	0.49	0.12	0.13	0.22	0.04	0.35	0.18 ± 0.02	VR1	R	400140
		0.49	0.12	0.13	0.22	0.04	0.35	0.18 ± 0.02	VR1	V	400144

Wymiary Zakres średnicy wału d ₁ ponad		Śred. wewn. uszcz. przed zamontow. d	Nominalna wys. uszcz. c	Szer. gnia- zda uszcz. b ₁	Nominalna szer. uszcz. b	Luz D ₁ (=d ₁ +) maks.	Powierz. współpr. D (=d ₁ +) min.	Szer. uszcz. po zamontowan. B ₁	Kons- trukcja	Kod wargi	Ozna- czenie
in.	in.								-	-	-
0.53	0.61	0.49	0.12	0.22	0.30	0.04	0.35	0.26 ± 0.02	VR2	R	400141
		0.49	0.12	0.22	0.30	0.04	0.35	0.26 ± 0.02	VR2	V	400145
0.61	0.67	0.55	0.12	0.13	0.22	0.04	0.35	0.18 ± 0.02	VR1	R	400160
		0.55	0.12	0.13	0.22	0.04	0.35	0.18 ± 0.02	VR1	V	400164
0.61	0.69	0.55	0.12	0.22	0.30	0.04	0.35	0.26 ± 0.02	VR2	R	400161
		0.55	0.12	0.22	0.30	0.04	0.35	0.26 ± 0.02	VR2	V	400165
0.69	0.75	0.63	0.12	0.13	0.22	0.04	0.35	0.18 ± 0.02	VR1	R	400180
		0.63	0.12	0.13	0.22	0.04	0.35	0.18 ± 0.02	VR1	V	400184
		0.63	0.12	0.22	0.30	0.04	0.35	0.26 ± 0.02	VR2	R	400181
		0.63	0.12	0.22	0.30	0.04	0.35	0.26 ± 0.02	VR2	V	400185
0.75	0.83	0.71	0.16	0.19	0.30	0.08	0.47	0.24 ± 0.03	VR1	R	400200
		0.71	0.16	0.19	0.30	0.08	0.47	0.24 ± 0.03	VR1	V	400204
		0.71	0.16	0.31	0.41	0.08	0.47	0.35 ± 0.03	VR2	R	400201
		0.71	0.16	0.31	0.41	0.08	0.47	0.35 ± 0.03	VR2	V	400205
0.83	0.94	0.79	0.16	0.19	0.30	0.08	0.47	0.24 ± 0.03	VR1	R	400220
		0.79	0.16	0.19	0.30	0.08	0.47	0.24 ± 0.03	VR1	V	400224
		0.79	0.16	0.31	0.41	0.08	0.47	0.35 ± 0.03	VR2	R	400221
		0.79	0.16	0.31	0.41	0.08	0.47	0.35 ± 0.03	VR2	V	400225
0.94	1.06	0.87	0.16	0.19	0.30	0.08	0.47	0.24 ± 0.03	VR1	R	400250
		0.87	0.16	0.19	0.30	0.08	0.47	0.24 ± 0.03	VR1	V	400254
		0.87	0.16	0.31	0.41	0.08	0.47	0.35 ± 0.03	VR2	R	400251
		0.87	0.16	0.31	0.41	0.08	0.47	0.35 ± 0.03	VR2	V	400255
1.06	1.14	0.98	0.16	0.19	0.30	0.08	0.47	0.24 ± 0.03	VR1	R	400280
		0.98	0.16	0.19	0.30	0.08	0.47	0.24 ± 0.03	VR1	V	400284
		0.98	0.16	0.31	0.41	0.08	0.47	0.35 ± 0.03	VR2	R	400281
		0.98	0.16	0.31	0.41	0.08	0.47	0.35 ± 0.03	VR2	V	400285
1.14	1.22	1.06	0.16	0.19	0.30	0.08	0.47	0.24 ± 0.03	VR1	R	400300
		1.06	0.16	0.19	0.30	0.08	0.47	0.24 ± 0.03	VR1	V	400304
		1.06	0.16	0.31	0.41	0.08	0.47	0.35 ± 0.03	VR2	R	400301
		1.06	0.16	0.31	0.41	0.08	0.47	0.35 ± 0.03	VR2	V	400305
1.22	1.30	1.14	0.16	0.19	0.30	0.08	0.47	0.24 ± 0.03	VR1	R	400320
		1.14	0.16	0.19	0.30	0.08	0.47	0.24 ± 0.03	VR1	V	400324
		1.14	0.16	0.31	0.41	0.08	0.47	0.35 ± 0.03	VR2	R	400321
		1.14	0.16	0.31	0.41	0.08	0.47	0.35 ± 0.03	VR2	V	400325
1.30	1.42	1.22	0.16	0.19	0.30	0.08	0.47	0.24 ± 0.03	VR1	R	400350
		1.22	0.16	0.19	0.30	0.08	0.47	0.24 ± 0.03	VR1	V	400354
		1.22	0.16	0.31	0.41	0.08	0.47	0.35 ± 0.03	VR2	R	400351
		1.22	0.16	0.31	0.41	0.08	0.47	0.35 ± 0.03	VR2	V	400355
1.42	1.50	1.34	0.16	0.19	0.30	0.08	0.47	0.24 ± 0.03	VR1	R	400380
		1.34	0.16	0.19	0.30	0.08	0.47	0.24 ± 0.03	VR1	V	400384
		1.34	0.16	0.31	0.41	0.08	0.47	0.35 ± 0.03	VR2	R	400381
		1.34	0.16	0.31	0.41	0.08	0.47	0.35 ± 0.03	VR2	V	400385
1.50	1.69	1.42	0.20	0.22	0.35	0.08	0.59	0.28 ± 0.04	VR1	R	400400
		1.42	0.20	0.22	0.35	0.08	0.59	0.28 ± 0.04	VR1	V	400404
		1.42	0.20	0.37	0.51	0.08	0.59	0.43 ± 0.04	VR2	R	400401
		1.42	0.20	0.37	0.51	0.08	0.59	0.43 ± 0.04	VR2	V	400405
1.69	1.89	1.57	0.20	0.22	0.35	0.08	0.59	0.28 ± 0.04	VR1	R	400450
		1.57	0.20	0.22	0.35	0.08	0.59	0.28 ± 0.04	VR1	V	400454
		1.57	0.20	0.37	0.51	0.08	0.59	0.43 ± 0.04	VR2	R	400451
		1.57	0.20	0.37	0.51	0.08	0.59	0.43 ± 0.04	VR2	V	400455
1.89	2.09	1.77	0.20	0.22	0.35	0.08	0.59	0.28 ± 0.04	VR1	R	400500
		1.77	0.20	0.22	0.35	0.08	0.59	0.28 ± 0.04	VR1	V	400504
		1.77	0.20	0.37	0.51	0.08	0.59	0.43 ± 0.04	VR2	R	400501
		1.77	0.20	0.37	0.51	0.08	0.59	0.43 ± 0.04	VR2	V	400505

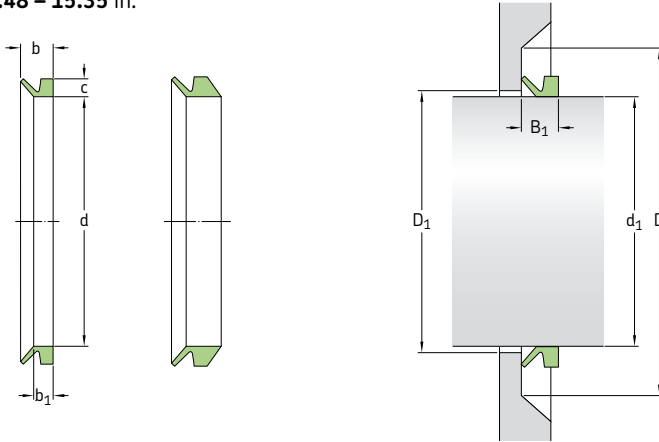
**Pierścienie uszczelniające typu V – wymiary calowe, na rynki światowe
poza Ameryką Północną**
d₁ 2.09 – 7.68 in.



Wymiary		Śred. wewn. uszcz. przed zamontow. d	Nominalna wys. uszcz. c	Szer. gniazda uszcz. b ₁	Nominalna szer. uszcz. b	Luz D ₁ (=d ₁ +) maks.	Powierz. współpr. D(=d ₁ +) min.	Szer. uszcz. po zamontowan. B ₁	Kons- trukcja	Kod wargi	Ozna- czenie
Zakres średnicy wału d ₁ ponad	do (włącz.)										
in.	in.								-	-	-
2.09	2.28	1.93	0.20	0.22	0.35	0.08	0.59	0.28 ± 0.04	VR1	R	400550
		1.93	0.20	0.22	0.35	0.08	0.59	0.28 ± 0.04	VR1	V	400554
		1.93	0.20	0.37	0.51	0.08	0.59	0.43 ± 0.04	VR2	R	400551
		1.93	0.20	0.37	0.51	0.08	0.59	0.43 ± 0.04	VR2	V	400555
2.28	2.48	2.13	0.20	0.22	0.35	0.08	0.59	0.28 ± 0.04	VR1	R	400600
		2.13	0.20	0.22	0.35	0.08	0.59	0.28 ± 0.04	VR1	V	400604
		2.13	0.20	0.37	0.51	0.08	0.59	0.43 ± 0.04	VR2	R	400601
		2.13	0.20	0.37	0.51	0.08	0.59	0.43 ± 0.04	VR2	V	400605
2.48	2.68	2.28	0.20	0.22	0.35	0.08	0.59	0.28 ± 0.04	VR1	R	400650
		2.28	0.20	0.22	0.35	0.08	0.59	0.28 ± 0.04	VR1	V	400654
		2.28	0.20	0.37	0.51	0.08	0.59	0.43 ± 0.04	VR2	R	400651
		2.28	0.20	0.37	0.51	0.08	0.59	0.43 ± 0.04	VR2	V	400655
2.68	2.87	2.48	0.24	0.27	0.43	0.12	0.71	0.35 ± 0.05	VR1	R	400700
		2.48	0.24	0.27	0.43	0.12	0.71	0.35 ± 0.05	VR1	V	400704
		2.48	0.24	0.44	0.61	0.12	0.71	0.53 ± 0.05	VR2	R	400701
		2.48	0.24	0.44	0.61	0.12	0.71	0.53 ± 0.05	VR2	V	400705
2.87	3.07	2.64	0.24	0.27	0.43	0.12	0.71	0.35 ± 0.05	VR1	R	400750
		2.64	0.24	0.27	0.43	0.12	0.71	0.53 ± 0.05	VR2	R	400751
		2.64	0.24	0.44	0.61	0.12	0.71	0.53 ± 0.05	VR2	V	400755
3.07	3.27	2.83	0.24	0.27	0.43	0.12	0.71	0.35 ± 0.05	VR1	R	400800
		2.83	0.24	0.27	0.43	0.12	0.71	0.35 ± 0.05	VR1	V	400804
		2.83	0.24	0.44	0.61	0.12	0.71	0.53 ± 0.05	VR2	R	400801
		2.83	0.24	0.44	0.61	0.12	0.71	0.53 ± 0.05	VR2	V	400805
3.27	3.46	2.99	0.24	0.27	0.43	0.12	0.71	0.35 ± 0.05	VR1	R	400850
		2.99	0.24	0.27	0.43	0.12	0.71	0.35 ± 0.05	VR1	V	400854
		2.99	0.24	0.44	0.61	0.12	0.71	0.53 ± 0.05	VR2	R	400851
		2.99	0.24	0.44	0.61	0.12	0.71	0.53 ± 0.05	VR2	V	400855
3.46	3.66	3.19	0.24	0.27	0.43	0.12	0.71	0.35 ± 0.05	VR1	R	400900
		3.19	0.24	0.27	0.43	0.12	0.71	0.35 ± 0.05	VR1	V	400904
		3.19	0.24	0.44	0.61	0.12	0.71	0.53 ± 0.05	VR2	R	400901
		3.19	0.24	0.44	0.61	0.12	0.71	0.53 ± 0.05	VR2	V	400905
3.66	3.86	3.35	0.24	0.27	0.43	0.12	0.71	0.35 ± 0.05	VR1	R	400950
		3.35	0.24	0.27	0.43	0.12	0.71	0.35 ± 0.05	VR1	V	400954
		3.35	0.24	0.44	0.61	0.12	0.71	0.53 ± 0.05	VR2	R	400951
		3.35	0.24	0.44	0.61	0.12	0.71	0.53 ± 0.05	VR2	V	400955

Wymiary		Śred. wewn. uszcz. przed zamontow. d	Nominalna wys. uszcz. c	Szer. gniazda uszcz. b ₁	Nominalna szer. uszcz. b	Luz D ₁ (=d ₁ + maks.	Powierz. współpr. D (=d ₁ + min.	Szer. uszcz. po zamontowan. B ₁	Kons- trukcja	Kod wargi	Ozna- czenie
Zakres średnicy wału d ₁ ponad	do (włącz.)										
in.	in.										
3.86	4.13	3.54	0.24	0.27	0.43	0.12	0.71	0.35 ± 0.05	VR1	R	401000
		3.54	0.24	0.27	0.43	0.12	0.71	0.35 ± 0.05	VR1	V	401004
		3.54	0.24	0.44	0.61	0.12	0.71	0.53 ± 0.05	VR2	R	401001
		3.54	0.24	0.44	0.61	0.12	0.71	0.53 ± 0.05	VR2	V	401005
4.13	4.53	3.90	0.26	0.24	0.41	0.20	0.79	0.31 ± 0.06	VR3	R	401102
		3.90	0.26	0.24	0.41	0.20	0.79	0.31 ± 0.06	VR3	V	401106
		3.90	0.28	0.31	0.50	0.16	0.83	0.41 ± 0.06	VR1	R	401100
		3.90	0.28	0.31	0.50	0.16	0.83	0.41 ± 0.06	VR1	V	401104
		3.90	0.28	0.52	0.71	0.16	0.83	0.61 ± 0.06	VR2	R	401101
		3.90	0.28	0.52	0.71	0.16	0.83	0.61 ± 0.06	VR2	V	401105
4.53	4.92	4.25	0.26	0.24	0.41	0.20	0.79	0.31 ± 0.06	VR3	R	401202
		4.25	0.26	0.24	0.41	0.20	0.79	0.31 ± 0.06	VR3	V	401206
		4.25	0.28	0.31	0.50	0.16	0.83	0.41 ± 0.06	VR1	R	401200
		4.25	0.28	0.31	0.50	0.16	0.83	0.41 ± 0.06	VR1	V	401204
		4.25	0.28	0.52	0.71	0.16	0.83	0.61 ± 0.06	VR2	R	401201
		4.25	0.28	0.52	0.71	0.16	0.83	0.61 ± 0.06	VR2	V	401205
4.92	5.31	4.61	0.26	0.24	0.41	0.20	0.79	0.31 ± 0.06	VR3	R	401302
		4.61	0.26	0.24	0.41	0.20	0.79	0.31 ± 0.06	VR3	V	401306
		4.61	0.28	0.31	0.50	0.16	0.83	0.41 ± 0.06	VR1	R	401300
		4.61	0.28	0.31	0.50	0.16	0.83	0.41 ± 0.06	VR1	V	401304
		4.61	0.28	0.52	0.71	0.16	0.83	0.61 ± 0.06	VR2	R	401301
		4.61	0.28	0.52	0.71	0.16	0.83	0.61 ± 0.06	VR2	V	401305
5.31	5.71	4.96	0.26	0.24	0.41	0.20	0.79	0.31 ± 0.06	VR3	R	401402
		4.96	0.26	0.24	0.41	0.20	0.79	0.31 ± 0.06	VR3	V	401406
		4.96	0.28	0.31	0.50	0.16	0.83	0.41 ± 0.06	VR1	R	401400
		4.96	0.28	0.31	0.50	0.16	0.83	0.41 ± 0.06	VR1	V	401404
		4.96	0.28	0.52	0.71	0.16	0.83	0.61 ± 0.06	VR2	R	401401
		4.96	0.28	0.52	0.71	0.16	0.83	0.61 ± 0.06	VR2	V	401405
5.71	6.10	5.31	0.26	0.24	0.41	0.20	0.79	0.31 ± 0.06	VR3	R	401502
		5.31	0.26	0.24	0.41	0.20	0.79	0.31 ± 0.06	VR3	V	401506
		5.31	0.28	0.31	0.50	0.16	0.83	0.41 ± 0.06	VR1	R	401500
		5.31	0.28	0.31	0.50	0.16	0.83	0.41 ± 0.06	VR1	V	401504
		5.31	0.28	0.52	0.71	0.16	0.83	0.61 ± 0.06	VR2	R	401501
		5.31	0.28	0.52	0.71	0.16	0.83	0.61 ± 0.06	VR2	V	401505
6.10	6.50	5.67	0.26	0.24	0.41	0.20	0.79	0.31 ± 0.06	VR3	R	401602
		5.67	0.26	0.24	0.41	0.20	0.79	0.31 ± 0.06	VR3	V	401606
		5.67	0.31	0.35	0.57	0.16	0.94	0.47 ± 0.07	VR1	R	401600
		5.67	0.31	0.35	0.57	0.16	0.94	0.47 ± 0.07	VR1	V	401604
		5.67	0.31	0.59	0.81	0.16	0.94	0.71 ± 0.07	VR2	R	401601
		5.67	0.31	0.59	0.81	0.16	0.94	0.71 ± 0.07	VR2	V	401605
6.50	6.89	6.02	0.26	0.24	0.41	0.20	0.79	0.31 ± 0.06	VR3	R	401702
		6.02	0.26	0.24	0.41	0.20	0.79	0.31 ± 0.06	VR3	V	401706
		6.02	0.31	0.35	0.57	0.16	0.94	0.47 ± 0.07	VR1	R	401700
		6.02	0.31	0.35	0.57	0.16	0.94	0.47 ± 0.07	VR1	V	401704
		6.02	0.31	0.59	0.81	0.16	0.94	0.71 ± 0.07	VR2	R	401701
		6.02	0.31	0.59	0.81	0.16	0.94	0.71 ± 0.07	VR2	V	401705
6.89	7.28	6.38	0.26	0.24	0.41	0.20	0.79	0.31 ± 0.06	VR3	R	401802
		6.38	0.26	0.24	0.41	0.20	0.79	0.31 ± 0.06	VR3	V	401806
		6.38	0.31	0.35	0.57	0.16	0.94	0.47 ± 0.07	VR1	R	401800
		6.38	0.31	0.35	0.57	0.16	0.94	0.47 ± 0.07	VR1	V	401804
		6.38	0.31	0.59	0.81	0.16	0.94	0.71 ± 0.07	VR2	R	401801
		6.38	0.31	0.59	0.81	0.16	0.94	0.71 ± 0.07	VR2	V	401805
7.28	7.68	6.73	0.26	0.24	0.41	0.20	0.79	0.31 ± 0.06	VR3	R	401902
		6.73	0.26	0.24	0.41	0.20	0.79	0.31 ± 0.06	VR3	V	401906
		6.73	0.31	0.35	0.57	0.16	0.94	0.47 ± 0.07	VR1	R	401900
		6.73	0.31	0.35	0.57	0.16	0.94	0.47 ± 0.07	VR1	V	401904
		6.73	0.31	0.59	0.81	0.16	0.94	0.71 ± 0.07	VR2	R	401901
		6.73	0.31	0.59	0.81	0.16	0.94	0.71 ± 0.07	VR2	V	401905

**Pierścienie uszczelniające typu V – wymiary calowe, na rynki światowe
poza Ameryką Północną**
d₁ 7.48 – 15.35 in.

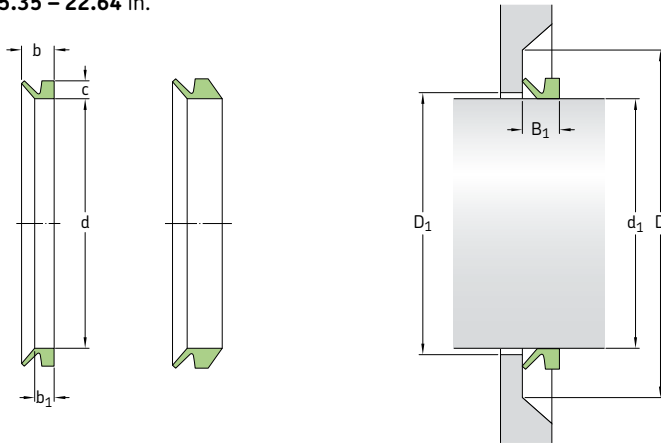


Wymiary		Śred. wewn. uszcz. przed zamontow. d	Nominalna wys. uszcz. c	Szer. gniazda uszcz. b ₁	Nominalna szer. uszcz. b	Luz D ₁ (=d ₁ +) maks.	Powierz. współpr. D(=d ₁ +) min.	Szer. uszcz. po zamontowan. B ₁	Kons- trukcja	Kod wargi	Ozna- czenie
Zakres średnicy wału d ₁ ponad	do (włączy.)										
in.	in.								-	-	-
7.68	8.27	7.17	0.26	0.24	0.41	0.20	0.79	0.31 ± 0.06	VR3	R	402002
		7.17	0.26	0.24	0.41	0.20	0.79	0.31 ± 0.06	VR3	V	402006
		7.09	0.31	0.35	0.57	0.16	0.94	0.47 ± 0.07	VR1	R	401990
		7.09	0.31	0.35	0.57	0.16	0.94	0.47 ± 0.07	VR1	V	401994
		7.09	0.31	0.59	0.81	0.16	0.94	0.71 ± 0.07	VR2	R	401991
		7.09	0.31	0.59	0.81	0.16	0.94	0.71 ± 0.07	VR2	V	401995
7.48	8.27	7.09	0.59	0.56	0.98	0.39	1.77	0.79 ± 0.16	VR1	R	402000
		7.09	0.59	0.56	0.98	0.39	1.77	0.79 ± 0.16	VR1	V	402004
8.27	9.17	7.80	0.26	0.24	0.41	0.20	0.79	0.31 ± 0.06	VR3	R	402202
		7.80	0.26	0.24	0.41	0.20	0.79	0.31 ± 0.06	VR3	V	402206
		7.80	0.59	0.56	0.98	0.39	1.77	0.79 ± 0.16	VR1	R	402200
		7.80	0.59	0.56	0.98	0.39	1.77	0.79 ± 0.16	VR1	V	402204
9.17	10.24	8.86	0.26	0.24	0.41	0.20	0.79	0.31 ± 0.06	VR3	R	402502
		8.86	0.26	0.24	0.41	0.20	0.79	0.31 ± 0.06	VR3	V	402506
9.25	10.43	8.86	0.59	0.56	0.98	0.39	1.77	0.79 ± 0.16	VR1	R	402500
		8.86	0.59	0.56	0.98	0.39	1.77	0.79 ± 0.16	VR1	V	402504
10.24	11.22	9.72	0.26	0.24	0.41	0.20	0.79	0.31 ± 0.06	VR3	R	402752
		9.72	0.26	0.24	0.41	0.20	0.79	0.31 ± 0.06	VR3	V	402756
10.43	11.42	9.72	0.59	0.56	0.98	0.39	1.77	0.79 ± 0.16	VR1	R	402750
		9.72	0.59	0.56	0.98	0.39	1.77	0.79 ± 0.16	VR1	V	402754
11.22	12.20	10.63	0.26	0.24	0.41	0.20	0.79	0.31 ± 0.06	VR3	R	403002
		10.63	0.26	0.24	0.41	0.20	0.79	0.31 ± 0.06	VR3	V	403006
11.42	12.20	10.63	0.59	0.56	0.98	0.39	1.77	0.79 ± 0.16	VR1	R	403000
		10.63	0.59	0.56	0.98	0.39	1.77	0.79 ± 0.16	VR1	V	403004
11.81	12.01	11.57	1.18	1.28	2.56	0.94	4.53	1.97 ± 0.47	VR4	R	403003
		11.57	0.83	1.28	2.56	0.94	4.53	1.97 ± 0.47	VR6	R	470301
12.01	12.20	11.77	1.18	1.28	2.56	0.94	4.53	1.97 ± 0.47	VR4	R	403053
		11.77	0.83	1.28	2.56	0.94	4.53	1.97 ± 0.47	VR6	R	470306
12.20	13.19	11.50	0.26	0.24	0.41	0.20	0.79	0.31 ± 0.06	VR3	R	403252
		11.50	0.26	0.24	0.41	0.20	0.79	0.31 ± 0.06	VR3	V	403256

Wymiary		Śred. wewn. uszcz. przed zamontow. d	Nominalna wys. uszcz. c	Szer. gniazda uszcz. b ₁	Nominalna szer. uszcz. b	Luz D ₁ (=d ₁₊) maks.	Powierz. współpr. D (=d ₁₊) min.	Szer. uszcz. po zamontowan. B ₁	Kons- trukcja	Kod wargi	Ozna- czenie
Zakres średnicy wału d ₁ ponad	do (włączy.)										
in.	in.								-	-	-
12.20	13.19	11.50	0.59	0.56	0.98	0.39	1.77	0.79 ± 0.16	VR1	R	403250
		11.50	0.59	0.56	0.98	0.39	1.77	0.79 ± 0.16	VR1	V	403254
12.20	12.40	11.97	1.18	1.28	2.56	0.94	4.53	1.97 ± 0.47	VR4	R	403103
		11.97	0.83	1.28	2.56	0.94	4.53	1.97 ± 0.47	VR6	R	470311
12.40	12.60	12.17	1.18	1.28	2.56	0.94	4.53	1.97 ± 0.47	VR4	R	403153
		12.17	0.83	1.28	2.56	0.94	4.53	1.97 ± 0.47	VR6	R	470316
12.60	12.80	12.36	1.18	1.28	2.56	0.94	4.53	1.97 ± 0.47	VR4	R	403203
		12.36	0.83	1.28	2.56	0.94	4.53	1.97 ± 0.47	VR6	R	470321
12.80	12.99	12.56	1.18	1.28	2.56	0.94	4.53	1.97 ± 0.47	VR4	R	403253
		12.56	0.83	1.28	2.56	0.94	4.53	1.97 ± 0.47	VR6	R	470326
12.99	13.19	12.72	1.18	1.28	2.56	0.94	4.53	1.97 ± 0.47	VR4	R	403303
		12.72	0.83	1.28	2.56	0.94	4.53	1.97 ± 0.47	VR6	R	470331
13.19	14.37	12.40	0.26	0.24	0.41	0.20	0.79	0.31 ± 0.06	VR3	R	403502
		12.40	0.26	0.24	0.41	0.20	0.79	0.31 ± 0.06	VR3	V	403506
		12.40	0.59	0.56	0.98	0.39	1.77	0.79 ± 0.16	VR1	R	403500
		12.40	0.59	0.56	0.98	0.39	1.77	0.79 ± 0.16	VR1	V	403504
13.19	13.39	12.91	1.18	1.28	2.56	0.94	4.53	1.97 ± 0.47	VR4	R	403353
		12.91	0.83	1.28	2.56	0.94	4.53	1.97 ± 0.47	VR6	R	470336
13.39	13.58	13.11	1.18	1.28	2.56	0.94	4.53	1.97 ± 0.47	VR4	R	403403
		12.91	0.83	1.28	2.56	0.94	4.53	1.97 ± 0.47	VR6	R	470341
13.58	13.78	13.31	1.18	1.28	2.56	0.94	4.53	1.97 ± 0.47	VR4	R	403453
		13.31	0.83	1.28	2.56	0.94	4.53	1.97 ± 0.47	VR6	R	470346
13.78	13.98	13.50	1.18	1.28	2.56	0.94	4.53	1.97 ± 0.47	VR4	R	403503
		13.50	0.83	1.28	2.56	0.94	4.53	1.97 ± 0.47	VR6	R	470351
13.98	14.17	13.66	1.18	1.28	2.56	0.94	4.53	1.97 ± 0.47	VR4	R	403553
		13.66	0.83	1.28	2.56	0.94	4.53	1.97 ± 0.47	VR6	R	470356
14.17	14.37	13.86	1.18	1.28	2.56	0.94	4.53	1.97 ± 0.47	VR4	R	403603
		14.06	0.83	1.28	2.56	0.94	4.53	1.97 ± 0.47	VR6	R	470361
14.37	15.16	13.27	0.26	0.24	0.41	0.20	0.79	0.31 ± 0.06	VR3	R	403752
		13.27	0.26	0.24	0.41	0.20	0.79	0.31 ± 0.06	VR3	V	403756
14.37	15.35	13.27	0.59	0.56	0.98	0.39	1.77	0.79 ± 0.16	VR1	R	403750
		13.27	0.59	0.56	0.98	0.39	1.77	0.79 ± 0.16	VR1	V	403754
14.37	14.57	14.06	1.18	1.28	2.56	0.94	4.53	1.97 ± 0.47	VR4	R	403653
14.57	14.76	14.25	1.18	1.28	2.56	0.94	4.53	1.97 ± 0.47	VR4	R	403703
		14.25	0.83	1.28	2.56	0.94	4.53	1.97 ± 0.47	VR6	R	470371
14.76	14.96	14.45	1.18	1.28	2.56	0.94	4.53	1.97 ± 0.47	VR4	R	403753
		14.45	0.83	1.28	2.56	0.94	4.53	1.97 ± 0.47	VR6	R	470376
14.96	15.16	14.61	1.18	1.28	2.56	0.94	4.53	1.97 ± 0.47	VR4	R	403803
		14.61	0.83	1.28	2.56	0.94	4.53	1.97 ± 0.47	VR6	R	470381
15.16	16.14	14.17	0.26	0.24	0.41	0.20	0.79	0.31 ± 0.06	VR3	R	404002
		14.17	0.26	0.24	0.41	0.20	0.79	0.31 ± 0.06	VR3	V	404006
15.35	16.93	14.17	0.59	0.56	0.98	0.39	1.77	0.79 ± 0.16	VR1	R	404000
		14.17	0.59	0.56	0.98	0.39	1.77	0.79 ± 0.16	VR1	V	404004
15.16	15.35	14.80	1.18	1.28	2.56	0.94	4.53	1.97 ± 0.47	VR4	R	403853
		14.80	0.83	1.28	2.56	0.94	4.53	1.97 ± 0.47	VR6	R	470386

7.2

**Pierścienie uszczelniające typu V – wymiary calowe, na rynki światowe
poza Ameryką Północną**
d₁ 15.35 – 22.64 in.

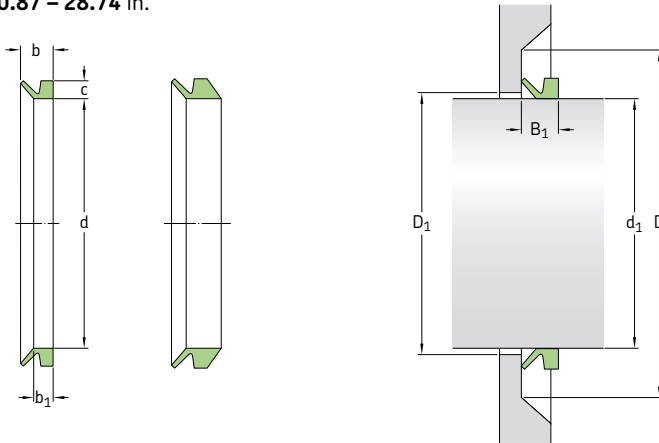


Wymiary		Śred. wewn. uszcz. przed zamontow. d	Nominalna wys. uszcz. c	Szer. gniazda uszcz. b ₁	Nominalna szer. uszcz. b	Luz D ₁ (=d ₁ +) maks.	Powierz. współpr. D(=d ₁ +) min.	Szer. uszcz. po zamontowan. B ₁	Kons- trukcja	Kod wargi	Ozna- czenie
Zakres średnicy wału d ₁ ponad	do (włącz.)										
in.	in.										
15.35	15.55	15.00 15.00	1.18 0.83	1.28 1.28	2.56 2.56	0.94 0.94	4.53 4.53	1.97 ± 0.47 1.97 ± 0.47	VR4 VR6	R R	403903 470391
15.55	15.75	15.20 15.20	1.18 0.83	1.28 1.28	2.56 2.56	0.94 0.94	4.53 4.53	1.97 ± 0.47 1.97 ± 0.47	VR4 VR6	R R	403953 470396
15.75	15.94	15.39 15.39	1.18 0.83	1.28 1.28	2.56 2.56	0.94 0.94	4.53 4.53	1.97 ± 0.47 1.97 ± 0.47	VR4 VR6	R R	404003 470401
15.94	16.14	15.59 15.59	1.18 0.83	1.28 1.28	2.56 2.56	0.94 0.94	4.53 4.53	1.97 ± 0.47 1.97 ± 0.47	VR4 VR6	R R	404053 470406
16.14	16.34	15.79 15.79	1.18 0.83	1.28 1.28	2.56 2.56	0.94 0.94	4.53 4.53	1.97 ± 0.47 1.97 ± 0.47	VR4 VR6	R R	404103 470411
16.34	16.54	15.94 15.94	1.18 0.83	1.28 1.28	2.56 2.56	0.94 0.94	4.53 4.53	1.97 ± 0.47 1.97 ± 0.47	VR4 VR6	R R	404153 470416
16.54	16.73	16.14 16.14	1.18 0.83	1.28 1.28	2.56 2.56	0.94 0.94	4.53 4.53	1.97 ± 0.47 1.97 ± 0.47	VR4 VR6	R R	404203 470421
16.73	16.93	16.34 16.34	1.18 0.83	1.28 1.28	2.56 2.56	0.94 0.94	4.53 4.53	1.97 ± 0.47 1.97 ± 0.47	VR4 VR6	R R	404253 470426
16.14	17.32	15.04 15.04	0.26 0.26	0.24 0.24	0.41 0.41	0.20 0.20	0.79 0.79	0.31 ± 0.06 0.31 ± 0.06	VR3 VR3	R V	404252 404256
17.32	18.70	15.94 15.94	0.26 0.26	0.24 0.24	0.41 0.41	0.20 0.20	0.79 0.79	0.31 ± 0.06 0.31 ± 0.06	VR3 VR3	R V	404502 404506
16.93	18.90	15.94 15.94	0.59 0.59	0.56 0.56	0.98 0.98	0.39 0.39	1.77 1.77	0.79 ± 0.16 0.79 ± 0.16	VR1 VR1	R V	404500 404504
16.93	17.13	16.54 16.54	1.18 0.83	1.28 1.28	2.56 2.56	0.94 0.94	4.53 4.53	1.97 ± 0.47 1.97 ± 0.47	VR4 VR6	R R	404303 470431
17.13	17.32	16.73 16.73	1.18 0.83	1.28 1.28	2.56 2.56	0.94 0.94	4.53 4.53	1.97 ± 0.47 1.97 ± 0.47	VR4 VR6	R R	404353 470436

Wymiary		Śred. wewn. uszcz. przed zamontow. d	Nominalna wys. uszcz. c	Szer. gniazda uszcz. b ₁	Nominalna szer. uszcz. b	Luz D ₁ (=d ₁ + maks.	Powierz. współpr. D (=d ₁ + min.	Szer. uszcz. po zamontowan. B ₁	Kons- trukcja	Kod wargi	Ozna- czenie
Zakres średnicy wału d ₁ ponad	do (włącz.)										
in.	in.								-	-	-
17.32	17.52	16.89	1.18	1.28	2.56	0.94	4.53	1.97 ± 0.47	VR4	R	404403
		16.89	0.83	1.28	2.56	0.94	4.53	1.97 ± 0.47	VR6	R	470441
17.52	17.72	17.09	1.18	1.28	2.56	0.94	4.53	1.97 ± 0.47	VR4	R	404453
		17.09	0.83	1.28	2.56	0.94	4.53	1.97 ± 0.47	VR6	R	470446
17.72	17.91	17.28	1.18	1.28	2.56	0.94	4.53	1.97 ± 0.47	VR4	R	404503
		17.28	0.83	1.28	2.56	0.94	4.53	1.97 ± 0.47	VR6	R	470451
17.91	18.11	17.48	1.18	1.28	2.56	0.94	4.53	1.97 ± 0.47	VR4	R	404553
		17.48	0.83	1.28	2.56	0.94	4.53	1.97 ± 0.47	VR6	R	470456
18.11	18.31	17.64	1.18	1.28	2.56	0.94	4.53	1.97 ± 0.47	VR4	R	404603
		17.64	0.83	1.28	2.56	0.94	4.53	1.97 ± 0.47	VR6	R	470461
18.31	18.50	17.83	1.18	1.28	2.56	0.94	4.53	1.97 ± 0.47	VR4	R	404653
		17.83	0.83	1.28	2.56	0.94	4.53	1.97 ± 0.47	VR6	R	470466
18.50	18.70	18.03	1.18	1.28	2.56	0.94	4.53	1.97 ± 0.47	VR4	R	404703
		18.03	0.83	1.28	2.56	0.94	4.53	1.97 ± 0.47	VR6	R	470471
18.70	18.90	18.23	1.18	1.28	2.56	0.94	4.53	1.97 ± 0.47	VR4	R	404753
		18.23	0.83	1.28	2.56	0.94	4.53	1.97 ± 0.47	VR6	R	470476
18.70	20.08	17.72	0.26	0.24	0.41	0.20	0.79	0.31 ± 0.06	VR3	R	405002
		17.72	0.26	0.24	0.41	0.20	0.79	0.31 ± 0.06	VR3	V	405006
20.08	21.26	18.58	0.26	0.24	0.41	0.20	0.79	0.31 ± 0.06	VR3	R	405252
		18.58	0.26	0.24	0.41	0.20	0.79	0.31 ± 0.06	VR3	V	405256
18.90	20.87	17.72	0.59	0.56	0.98	0.39	1.77	0.79 ± 0.16	VR1	R	405000
		17.72	0.59	0.56	0.98	0.39	1.77	0.79 ± 0.16	VR1	V	405004
18.90	19.09	18.43	1.18	1.28	2.56	0.94	4.53	1.97 ± 0.47	VR4	R	404803
		18.43	0.83	1.28	2.56	0.94	4.53	1.97 ± 0.47	VR6	R	470481
19.09	19.29	18.62	1.18	1.28	2.56	0.94	4.53	1.97 ± 0.47	VR4	R	404853
		18.62	0.83	1.28	2.56	0.94	4.53	1.97 ± 0.47	VR6	R	470486
19.29	19.49	18.82	1.18	1.28	2.56	0.94	4.53	1.97 ± 0.47	VR4	R	404903
		18.82	0.83	1.28	2.56	0.94	4.53	1.97 ± 0.47	VR6	R	470491
19.49	19.69	19.02	1.18	1.28	2.56	0.94	4.53	1.97 ± 0.47	VR4	R	404953
		19.02	0.83	1.28	2.56	0.94	4.53	1.97 ± 0.47	VR6	R	470496
19.69	19.88	19.21	1.18	1.28	2.56	0.94	4.53	1.97 ± 0.47	VR4	R	405003
		19.21	0.83	1.28	2.56	0.94	4.53	1.97 ± 0.47	VR6	R	470501
19.88	20.08	19.41	1.18	1.28	2.56	0.94	4.53	1.97 ± 0.47	VR4	R	405053
		19.41	0.83	1.28	2.56	0.94	4.53	1.97 ± 0.47	VR6	R	470506
20.08	20.28	19.57	1.18	1.28	2.56	0.94	4.53	1.97 ± 0.47	VR4	R	405103
		19.57	0.83	1.28	2.56	0.94	4.53	1.97 ± 0.47	VR6	R	470511
20.28	20.47	19.76	1.18	1.28	2.56	0.94	4.53	1.97 ± 0.47	VR4	R	405153
		19.76	0.83	1.28	2.56	0.94	4.53	1.97 ± 0.47	VR6	R	470516
20.47	20.67	19.96	1.18	1.28	2.56	0.94	4.53	1.97 ± 0.47	VR4	R	405203
		19.96	0.83	1.28	2.56	0.94	4.53	1.97 ± 0.47	VR6	R	470521
20.67	20.87	20.16	1.18	1.28	2.56	0.94	4.53	1.97 ± 0.47	VR4	R	405253
		20.16	0.83	1.28	2.56	0.94	4.53	1.97 ± 0.47	VR6	R	470526
21.26	22.64	19.49	0.26	0.24	0.41	0.20	0.79	0.31 ± 0.06	VR3	R	405502
		19.49	0.26	0.24	0.41	0.20	0.79	0.31 ± 0.06	VR3	V	405506



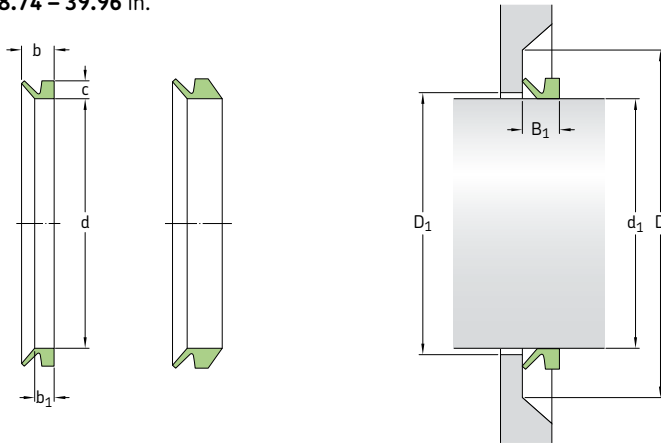
**Pierścienie uszczelniające typu V – wymiary calowe, na rynki światowe
poza Ameryką Północną**
d₁ 20.87 – 28.74 in.



Wymiary		Śred. wewn. uszcz. przed zamontow. d	Nominalna wys. uszcz. c	Szer. gniazda uszcz. b ₁	Nominalna szer. uszcz. b	Luz D ₁ (=d ₁ +) maks.	Powierz. współpr. D (=d ₁ +) min.	Szer. uszcz. po zamontowan. B ₁	Kons- trukcja	Kod wargi	Ozna- czenie
Zakres średnicy wału d ₁ ponad	do (włącz.)										
in.	in.								-	-	-
20.87	22.83	19.49	0.59	0.56	0.98	0.39	1.77	0.79 ± 0.16	VR1	R	405500
		19.49	0.59	0.56	0.98	0.39	1.77	0.79 ± 0.16			
20.87	21.06	20.35	1.18	1.28	2.56	0.94	4.53	1.97 ± 0.47	VR4	R	405303
		20.35	0.83	1.28	2.56	0.94	4.53	1.97 ± 0.47			
21.06	21.26	20.51	1.18	1.28	2.56	0.94	4.53	1.97 ± 0.47	VR4	R	405353
		20.51	0.83	1.28	2.56	0.94	4.53	1.97 ± 0.47			
21.26	21.46	20.71	1.18	1.28	2.56	0.94	4.53	1.97 ± 0.47	VR4	R	405403
		20.71	0.83	1.28	2.56	0.94	4.53	1.97 ± 0.47			
21.46	21.65	20.91	1.18	1.28	2.56	0.94	4.53	1.97 ± 0.47	VR4	R	405453
		20.91	0.83	1.28	2.56	0.94	4.53	1.97 ± 0.47			
21.65	21.85	21.10	1.18	1.28	2.56	0.94	4.53	1.97 ± 0.47	VR4	R	405503
		21.10	0.83	1.28	2.56	0.94	4.53	1.97 ± 0.47			
21.85	22.05	21.30	1.18	1.28	2.56	0.94	4.53	1.97 ± 0.47	VR4	R	405553
		21.30	0.83	1.28	2.56	0.94	4.53	1.97 ± 0.47			
22.05	22.24	21.50	1.18	1.28	2.56	0.94	4.53	1.97 ± 0.47	VR4	R	405603
		21.50	0.83	1.28	2.56	0.94	4.53	1.97 ± 0.47			
22.24	22.44	21.65	1.18	1.28	2.56	0.94	4.53	1.97 ± 0.47	VR4	R	405653
		21.65	0.83	1.28	2.56	0.94	4.53	1.97 ± 0.47			
22.44	22.64	21.85	1.18	1.28	2.56	0.94	4.53	1.97 ± 0.47	VR4	R	405703
		21.85	0.83	1.28	2.56	0.94	4.53	1.97 ± 0.47			
22.64	22.83	22.05	1.18	1.28	2.56	0.94	4.53	1.97 ± 0.47	VR4	R	405753
		22.05	0.83	1.28	2.56	0.94	4.53	1.97 ± 0.47			
22.64	24.61	21.26	0.26	0.24	0.41	0.20	0.79	0.31 ± 0.06	VR3	R	406002
		21.26	0.26	0.24	0.41	0.20	0.79	0.31 ± 0.06			
22.83	24.80	21.26	0.59	0.56	0.98	0.39	1.77	0.79 ± 0.16	VR1	R	406000
		21.26	0.59	0.56	0.98	0.39	1.77	0.79 ± 0.16			

Wymiary		Śred. wewn. uszcz. przed zamontow. d	Nominalna wys. uszcz. c	Szer. gniazda uszcz. b ₁	Nominalna szer. uszcz. b	Luz D ₁ (=d ₁ + maks.	Powierz. współpr. D(=d ₁ + min.	Szer. uszcz. po zamontowan. B ₁	Kons- trukcja	Kod wargi	Ozna- czenie
Zakres średnicy wału d ₁ ponad	do (włącz.)										
in.	in.								-	-	-
22.83	23.03	22.24	1.18	1.28	2.56	0.94	4.53	1.97 ± 0.47	VR4	R	405803
		22.24	0.83	1.28	2.56	0.94	4.53	1.97 ± 0.47	VR6	R	470581
23.03	23.23	22.44	1.18	1.28	2.56	0.94	4.53	1.97 ± 0.47	VR4	R	405853
		22.44	0.83	1.28	2.56	0.94	4.53	1.97 ± 0.47	VR6	R	470586
23.23	23.62	22.64	1.18	1.28	2.56	0.94	4.53	1.97 ± 0.47	VR4	R	405903
		22.64	0.83	1.28	2.56	0.94	4.53	1.97 ± 0.47	VR6	R	470591
23.62	24.02	22.91	1.18	1.28	2.56	0.94	4.53	1.97 ± 0.47	VR4	R	406003
		22.91	0.83	1.28	2.56	0.94	4.53	1.97 ± 0.47	VR6	R	470601
24.02	24.41	23.31	1.18	1.28	2.56	0.94	4.53	1.97 ± 0.47	VR4	R	406103
		23.31	0.83	1.28	2.56	0.94	4.53	1.97 ± 0.47	VR6	R	470611
24.41	24.80	23.70	1.18	1.28	2.56	0.94	4.53	1.97 ± 0.47	VR4	R	406203
		23.70	0.83	1.28	2.56	0.94	4.53	1.97 ± 0.47	VR6	R	470621
24.21	26.57	23.62	0.26	0.24	0.41	0.20	0.79	0.31 ± 0.06	VR3	R	406502
		23.62	0.26	0.24	0.41	0.20	0.79	0.31 ± 0.06	VR3	V	406506
24.80	26.18	23.62	0.59	0.56	0.98	0.39	1.77	0.79 ± 0.16	VR1	R	406500
		23.62	0.59	0.56	0.98	0.39	1.77	0.79 ± 0.16	VR1	V	406504
24.80	25.20	24.09	1.18	1.28	2.56	0.94	4.53	1.97 ± 0.47	VR4	R	406303
		24.09	0.83	1.28	2.56	0.94	4.53	1.97 ± 0.47	VR6	R	470631
25.20	25.59	24.45	1.18	1.28	2.56	0.94	4.53	1.97 ± 0.47	VR4	R	406403
		24.45	0.83	1.28	2.56	0.94	4.53	1.97 ± 0.47	VR6	R	470641
25.59	25.98	24.84	1.18	1.28	2.56	0.94	4.53	1.97 ± 0.47	VR4	R	406503
		24.84	0.83	1.28	2.56	0.94	4.53	1.97 ± 0.47	VR6	R	470651
25.98	26.38	25.20	1.18	1.28	2.56	0.94	4.53	1.97 ± 0.47	VR4	R	406603
		25.20	0.83	1.28	2.56	0.94	4.53	1.97 ± 0.47	VR6	R	470661
26.57	27.95	24.80	0.26	0.24	0.41	0.20	0.79	0.31 ± 0.06	VR3	R	407002
		24.80	0.26	0.24	0.41	0.20	0.79	0.31 ± 0.06	VR3	V	407006
26.18	27.76	24.80	0.59	0.56	0.98	0.39	1.77	0.79 ± 0.16	VR1	R	407000
		24.80	0.59	0.56	0.98	0.39	1.77	0.79 ± 0.16	VR1	V	407004
26.38	26.77	25.59	1.18	1.28	2.56	0.94	4.53	1.97 ± 0.47	VR4	R	406703
		25.59	0.83	1.28	2.56	0.94	4.53	1.97 ± 0.47	VR6	R	470671
26.77	27.17	25.98	1.18	1.28	2.56	0.94	4.53	1.97 ± 0.47	VR4	R	406803
		25.98	0.83	1.28	2.56	0.94	4.53	1.97 ± 0.47	VR6	R	470681
27.17	27.56	26.38	1.18	1.28	2.56	0.94	4.53	1.97 ± 0.47	VR4	R	406903
		26.38	0.83	1.28	2.56	0.94	4.53	1.97 ± 0.47	VR6	R	470691
27.56	27.95	26.77	1.18	1.28	2.56	0.94	4.53	1.97 ± 0.47	VR4	R	407003
		26.77	0.83	1.28	2.56	0.94	4.53	1.97 ± 0.47	VR6	R	470701
27.95	29.13	26.38	0.26	0.24	0.41	0.20	0.79	0.31 ± 0.06	VR3	R	407252
		26.38	0.26	0.24	0.41	0.20	0.79	0.31 ± 0.06	VR3	V	407256
27.76	29.33	26.38	0.59	0.56	0.98	0.39	1.77	0.79 ± 0.16	VR1	R	407250
		26.38	0.59	0.56	0.98	0.39	1.77	0.79 ± 0.16	VR1	V	407254
27.95	28.35	27.13	1.18	1.28	2.56	0.94	4.53	1.97 ± 0.47	VR4	R	407103
		27.13	0.83	1.28	2.56	0.94	4.53	1.97 ± 0.47	VR6	R	470711
28.35	28.74	27.52	1.18	1.28	2.56	0.94	4.53	1.97 ± 0.47	VR4	R	407203
		27.52	0.83	1.28	2.56	0.94	4.53	1.97 ± 0.47	VR6	R	470721

**Pierścienie uszczelniające typu V – wymiary calowe, na rynki światowe
poza Ameryką Północną**
d₁ 28.74 – 39.96 in.



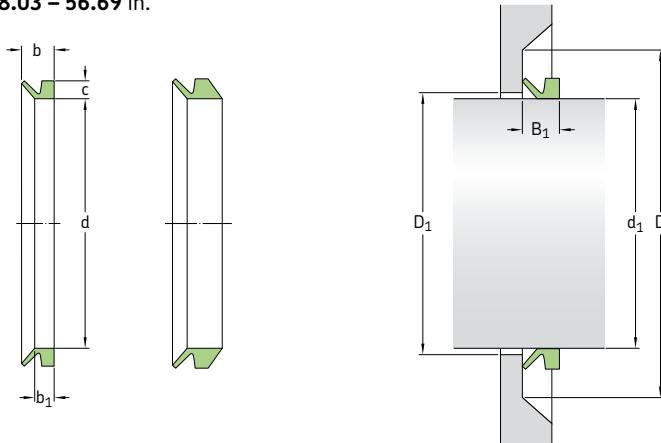
Wymiary		Śred. wewn. uszcz. przed zamontow. d	Nominalna wys. uszcz. c	Szer. gniazda uszcz. b ₁	Nominalna szer. uszcz. b	Luz D ₁ (=d ₁ +) maks.	Powierz. współpr. D(=d ₁ +) min.	Szer. uszcz. po zamontowan. B ₁	Kons- trukcja	Kod wargi	Ozna- czenie
Zakres średnicy wału d ₁ ponad	do (włącz.)										
in.	in.										
28.74	29.13	27.91	1.18	1.28	2.56	0.94	4.53	1.97 ± 0.47	VR4	R	407303
		27.91	0.83	1.28	2.56	0.94	4.53	1.97 ± 0.47			
29.13	29.53	28.27	1.18	1.28	2.56	0.94	4.53	1.97 ± 0.47	VR4	R	407403
		28.27	0.83	1.28	2.56	0.94	4.53	1.97 ± 0.47			
29.13	30.51	27.76	0.26	0.24	0.41	0.20	0.79	0.31 ± 0.06	VR3	R	407502
		27.76	0.26	0.24	0.41	0.20	0.79	0.31 ± 0.06			
29.33	30.91	27.76	0.59	0.56	0.98	0.39	1.77	0.79 ± 0.16	VR1	R	407500
		27.76	0.59	0.56	0.98	0.39	1.77	0.79 ± 0.16			
29.53	29.84	28.66	1.18	1.28	2.56	0.94	4.53	1.97 ± 0.47	VR4	R	407503
		28.66	0.83	1.28	2.56	0.94	4.53	1.97 ± 0.47			
29.84	30.16	28.94	1.18	1.28	2.56	0.94	4.53	1.97 ± 0.47	VR4	R	407603
		28.94	0.83	1.28	2.56	0.94	4.53	1.97 ± 0.47			
30.16	30.47	29.25	1.18	1.28	2.56	0.94	4.53	1.97 ± 0.47	VR4	R	407703
		29.25	0.83	1.28	2.56	0.94	4.53	1.97 ± 0.47			
30.47	30.83	29.57	1.18	1.28	2.56	0.94	4.53	1.97 ± 0.47	VR4	R	407803
		29.57	0.83	1.28	2.56	0.94	4.53	1.97 ± 0.47			
30.83	31.18	29.88	1.18	1.28	2.56	0.94	4.53	1.97 ± 0.47	VR4	R	407903
		29.88	0.83	1.28	2.56	0.94	4.53	1.97 ± 0.47			
30.51	32.48	29.33	0.26	0.24	0.41	0.20	0.79	0.31 ± 0.06	VR3	R	408002
		29.33	0.26	0.24	0.41	0.20	0.79	0.31 ± 0.06			
30.91	32.68	29.33	0.59	0.56	0.98	0.39	1.77	0.79 ± 0.16	VR1	R	408000
		29.33	0.59	0.56	0.98	0.39	1.77	0.79 ± 0.16			
31.18	31.54	30.24	1.18	1.28	2.56	0.94	4.53	1.97 ± 0.47	VR4	R	408003
		30.24	0.83	1.28	2.56	0.94	4.53	1.97 ± 0.47			
31.54	31.89	30.59	1.18	1.28	2.56	0.94	4.53	1.97 ± 0.47	VR4	R	408103
		30.59	0.83	1.28	2.56	0.94	4.53	1.97 ± 0.47			

Wymiary		Śred. wewn. uszcz. przed zamontow. d	Nominalna wys. uszcz. c	Szer. gniazda uszcz. b ₁	Nominalna szer. uszcz. b	Luz D ₁ (=d ₁ + maks.	Powierz. współpr. D (=d ₁ + min.	Szer. uszcz. po zamontowan. B ₁	Kons- trukcja	Kod wargi	Ozna- czenie
Zakres średnicy wału d ₁ ponad	do (włącz.)										
in.	in.								-	-	-
31.89	32.32	30.94	1.18	1.28	2.56	0.94	4.53	1.97 ± 0.47	VR4	R	408203
		30.94	0.83	1.28	2.56	0.94	4.53	1.97 ± 0.47	VR6	R	470821
32.32	32.72	31.34	1.18	1.28	2.56	0.94	4.53	1.97 ± 0.47	VR4	R	408303
		31.34	0.83	1.28	2.56	0.94	4.53	1.97 ± 0.47	VR6	R	470831
32.48	34.45	30.91	0.26	0.24	0.41	0.20	0.79	0.31 ± 0.06	VR3	R	408502
		30.91	0.26	0.24	0.41	0.20	0.79	0.31 ± 0.06	VR3	V	408506
32.68	34.45	30.91	0.59	0.56	0.98	0.39	1.77	0.79 ± 0.16	VR1	R	408500
		30.91	0.59	0.56	0.98	0.39	1.77	0.79 ± 0.16	VR1	V	408504
32.72	33.11	31.69	1.18	1.28	2.56	0.94	4.53	1.97 ± 0.47	VR4	R	408403
		31.69	0.83	1.28	2.56	0.94	4.53	1.97 ± 0.47	VR6	R	470841
33.11	33.50	32.05	1.18	1.28	2.56	0.94	4.53	1.97 ± 0.47	VR4	R	408503
		32.05	0.83	1.28	2.56	0.94	4.53	1.97 ± 0.47	VR6	R	470851
33.50	33.90	32.44	1.18	1.28	2.56	0.94	4.53	1.97 ± 0.47	VR4	R	408603
		32.44	0.83	1.28	2.56	0.94	4.53	1.97 ± 0.47	VR6	R	470861
33.90	34.29	32.80	1.18	1.28	2.56	0.94	4.53	1.97 ± 0.47	VR4	R	408703
		32.80	0.83	1.28	2.56	0.94	4.53	1.97 ± 0.47	VR6	R	470871
34.29	34.72	33.19	1.18	1.28	2.56	0.94	4.53	1.97 ± 0.47	VR4	R	408803
		33.19	0.83	1.28	2.56	0.94	4.53	1.97 ± 0.47	VR6	R	470881
34.45	36.42	32.48	0.26	0.24	0.41	0.20	0.79	0.31 ± 0.06	VR3	R	409002
		32.48	0.26	0.24	0.41	0.20	0.79	0.31 ± 0.06	VR3	V	409006
34.45	36.22	32.48	0.59	0.56	0.98	0.39	1.77	0.79 ± 0.16	VR1	R	409000
		32.48	0.59	0.56	0.98	0.39	1.77	0.79 ± 0.16	VR1	V	409004
34.72	35.12	33.58	1.18	1.28	2.56	0.94	4.53	1.97 ± 0.47	VR4	R	408903
		33.58	0.83	1.28	2.56	0.94	4.53	1.97 ± 0.47	VR6	R	470891
35.12	35.91	34.29	1.18	1.28	2.56	0.94	4.53	1.97 ± 0.47	VR4	R	409003
		34.29	0.83	1.28	2.56	0.94	4.53	1.97 ± 0.47	VR6	R	470901
35.91	36.30	34.65	1.18	1.28	2.56	0.94	4.53	1.97 ± 0.47	VR4	R	409203
		34.65	0.83	1.28	2.56	0.94	4.53	1.97 ± 0.47	VR6	R	470921
36.42	38.39	34.06	0.26	0.24	0.41	0.20	0.79	0.31 ± 0.06	VR3	R	409502
		34.06	0.26	0.24	0.41	0.20	0.79	0.31 ± 0.06	VR3	V	409506
36.22	37.99	34.06	0.59	0.56	0.98	0.39	1.77	0.79 ± 0.16	VR1	R	409500
		34.06	0.59	0.56	0.98	0.39	1.77	0.79 ± 0.16	VR1	V	409504
36.30	36.73	35.04	1.18	1.28	2.56	0.94	4.53	1.97 ± 0.47	VR4	R	409303
		35.04	0.83	1.28	2.56	0.94	4.53	1.97 ± 0.47	VR6	R	470931
36.73	37.17	35.43	1.18	1.28	2.56	0.94	4.53	1.97 ± 0.47	VR4	R	409403
		35.43	0.83	1.28	2.56	0.94	4.53	1.97 ± 0.47	VR6	R	470941
37.17	37.60	35.87	1.18	1.28	2.56	0.94	4.53	1.97 ± 0.47	VR4	R	409503
		35.87	0.83	1.28	2.56	0.94	4.53	1.97 ± 0.47	VR6	R	470951
37.60	38.03	36.26	1.18	1.28	2.56	0.94	4.53	1.97 ± 0.47	VR4	R	409603
		36.26	0.83	1.28	2.56	0.94	4.53	1.97 ± 0.47	VR6	R	470961
38.39	40.35	35.83	0.26	0.24	0.41	0.20	0.79	0.31 ± 0.06	VR3	R	410002
		35.83	0.26	0.24	0.41	0.20	0.79	0.31 ± 0.06	VR3	V	410006
37.99	39.96	35.83	0.59	0.56	0.98	0.39	1.77	0.79 ± 0.16	VR1	R	410000
		35.83	0.59	0.56	0.98	0.39	1.77	0.79 ± 0.16	VR1	V	410004

7.2

**Pierścienie uszczelniające typu V – wymiary calowe, na rynki światowe
poza Ameryką Północną**

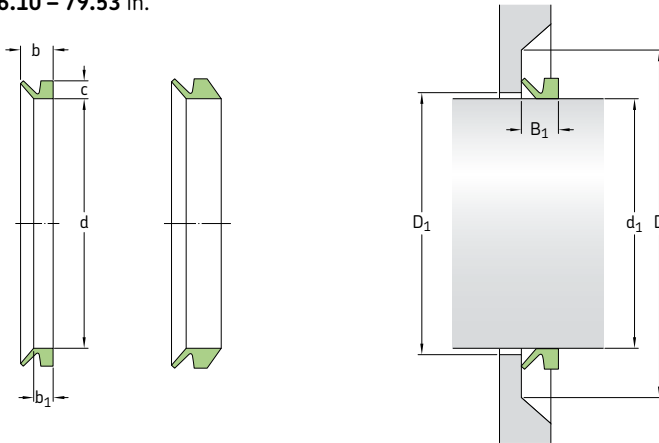
d_1 38.03 – 56.69 in.



Wymiary		Śred. wewn. uszcz. przed zamontow.	Nominalna wys. uszcz. c	Szer. gniazda uszcz. b_1	Nominalna szer. uszcz. b	Luz $D_1 (=d_1 +)$ maks.	Powierz. współpr. $D (=d_1 +)$ min.	Szer. uszcz. po zamontowan. B_1	Kons- trukcja	Kod wargi	Ozna- czenie
Zakres średnicy wału d_1 ponad	do (włącz.)										
in.	in.										
38.03	38.46	36.69 36.69	1.18 0.83	1.28 1.28	2.56 2.56	0.94 0.94	4.53 4.53	1.97 ± 0.47 1.97 ± 0.47	VR4 VR6	R R	409703 470971
38.46	38.90	37.09 37.09	1.18 0.83	1.28 1.28	2.56 2.56	0.94 0.94	4.53 4.53	1.97 ± 0.47 1.97 ± 0.47	VR4 VR6	R R	409803 470981
38.90	39.33	37.52 37.52	1.18 0.83	1.28 1.28	2.56 2.56	0.94 0.94	4.53 4.53	1.97 ± 0.47 1.97 ± 0.47	VR4 VR6	R R	409903 470991
39.33	39.76	37.91 37.91	1.18 0.83	1.28 1.28	2.56 2.56	0.94 0.94	4.53 4.53	1.97 ± 0.47 1.97 ± 0.47	VR4 VR6	R R	410003 471001
39.76	40.35	38.31 38.31	1.18 0.83	1.28 1.28	2.56 2.56	0.94 0.94	4.53 4.53	1.97 ± 0.47 1.97 ± 0.47	VR4 VR6	R R	410203 471021
40.35	42.32	37.60 37.60	0.26 0.26	0.24 0.24	0.41 0.41	0.20 0.20	0.79 0.79	0.31 ± 0.06 0.31 ± 0.06	VR3 VR3	R V	410502 410506
39.96	41.93	37.60	0.59	0.56	0.98	0.39	1.77	0.79 ± 0.16	VR1	R	410500
40.35	41.14	38.98 38.98	1.18 0.83	1.28 1.28	2.56 2.56	0.94 0.94	4.53 4.53	1.97 ± 0.47 1.97 ± 0.47	VR4 VR6	R R	410403 471041
41.14	41.93	39.69 39.69	1.18 0.83	1.28 1.28	2.56 2.56	0.94 0.94	4.53 4.53	1.97 ± 0.47 1.97 ± 0.47	VR4 VR6	R R	410603 471061
42.32	44.29	39.37 39.37	0.26 0.26	0.24 0.24	0.41 0.41	0.20 0.20	0.79 0.79	0.31 ± 0.06 0.31 ± 0.06	VR3 VR3	R V	411002 411006
41.93	43.90	39.37	0.59	0.56	0.98	0.39	1.77	0.79 ± 0.16	VR1	R	411000
41.93	42.72	40.43 40.43	1.18 0.83	1.28 1.28	2.56 2.56	0.94 0.94	4.53 4.53	1.97 ± 0.47 1.97 ± 0.47	VR4 VR6	R R	410803 471081
42.72	43.50	41.14 41.14	1.18 0.83	1.28 1.28	2.56 2.56	0.94 0.94	4.53 4.53	1.97 ± 0.47 1.97 ± 0.47	VR4 VR6	R R	411003 471101
43.50	44.29	41.93 41.93	1.18 0.83	1.28 1.28	2.56 2.56	0.94 0.94	4.53 4.53	1.97 ± 0.47 1.97 ± 0.47	VR4 VR6	R R	411203 471121
44.29	46.26	41.14 41.14	0.26 0.26	0.24 0.24	0.41 0.41	0.20 0.20	0.79 0.79	0.31 ± 0.06 0.31 ± 0.06	VR3 VR3	R V	411502 411506

Wymiary		Śred. wewn. uszcz. przed zamontow. d	Nominalna wys. uszcz. c	Szer. gniazda uszcz. b ₁	Nominalna szer. uszcz. b	Luz D ₁ (=d ₁ + maks.	Powierz. współpr. D(=d ₁ + min.	Szer. uszcz. po zamontowan. B ₁	Kons- trukcja	Kod wargi	Ozna- czenie
Zakres średnicy wału d ₁ ponad	do (włącz.)										
in.	in.								-	-	-
43.90	45.87	41.14	0.59	0.56	0.98	0.39	1.77	0.79 ± 0.16	VR1	R	411500
44.29	45.08	42.68 42.68	1.18 0.83	1.28 1.28	2.56 2.56	0.94 0.94	4.53 4.53	1.97 ± 0.47 1.97 ± 0.47	VR4 VR6	R R	411403 471141
45.08	45.87	43.43 43.43	1.18 0.83	1.28 1.28	2.56 2.56	0.94 0.94	4.53 4.53	1.97 ± 0.47 1.97 ± 0.47	VR4 VR6	R R	411603 471161
46.26	48.23	42.91 42.91	0.26 0.26	0.24 0.24	0.41 0.41	0.20 0.20	0.79 0.79	0.31 ± 0.06 0.31 ± 0.06	VR3 VR3	R V	412002 412006
45.87	47.83	42.91	0.59	0.56	0.98	0.39	1.77	0.79 ± 0.16	VR1	R	412000
45.87	46.65	44.13 44.13	1.18 0.83	1.28 1.28	2.56 2.56	0.94 0.94	4.53 4.53	1.97 ± 0.47 1.97 ± 0.47	VR4 VR6	R R	411803 471181
46.65	47.44	44.84 44.84	1.18 0.83	1.28 1.28	2.56 2.56	0.94 0.94	4.53 4.53	1.97 ± 0.47 1.97 ± 0.47	VR4 VR6	R R	412003 471201
47.44	48.23	45.55 45.55	1.18 0.83	1.28 1.28	2.56 2.56	0.94 0.94	4.53 4.53	1.97 ± 0.47 1.97 ± 0.47	VR4 VR6	R R	412203 471221
48.23	50.20	44.69 44.69	0.26 0.26	0.24 0.24	0.41 0.41	0.20 0.20	0.79 0.79	0.31 ± 0.06 0.31 ± 0.06	VR3 VR3	R V	412502 412506
47.83	50.00	44.69	0.59	0.56	0.98	0.39	1.77	0.79 ± 0.16	VR1	R	412500
48.23	49.02	46.30 46.30	1.18 0.83	1.28 1.28	2.56 2.56	0.94 0.94	4.53 4.53	1.97 ± 0.47 1.97 ± 0.47	VR4 VR6	R R	412403 471241
49.02	50.00	47.05 47.05	1.18 0.83	1.28 1.28	2.56 2.56	0.94 0.94	4.53 4.53	1.97 ± 0.47 1.97 ± 0.47	VR4 VR6	R R	412603 471261
50.00	50.98	47.95 47.95	1.18 0.83	1.28 1.28	2.56 2.56	0.94 0.94	4.53 4.53	1.97 ± 0.47 1.97 ± 0.47	VR4 VR6	R R	412803 471281
50.20	52.17	46.46 46.46	0.26 0.26	0.24 0.24	0.41 0.41	0.20 0.20	0.79 0.79	0.31 ± 0.06 0.31 ± 0.06	VR3 VR3	R V	413002 413006
50.00	51.97	46.46	0.59	0.56	0.98	0.39	1.77	0.79 ± 0.16	VR1	R	413000
50.98	51.77	48.82 48.82	1.18 0.83	1.28 1.28	2.56 2.56	0.94 0.94	4.53 4.53	1.97 ± 0.47 1.97 ± 0.47	VR4 VR6	R R	413003 471301
51.77	52.76	49.57 49.57	1.18 0.83	1.28 1.28	2.56 2.56	0.94 0.94	4.53 4.53	1.97 ± 0.47 1.97 ± 0.47	VR4 VR6	R R	413253 471326
52.17	54.13	48.23 48.23	0.26 0.26	0.24 0.24	0.41 0.41	0.20 0.20	0.79 0.79	0.31 ± 0.06 0.31 ± 0.06	VR3 VR3	R V	413502 413506
51.97	53.94	48.23	0.59	0.56	0.98	0.39	1.77	0.79 ± 0.16	VR1	R	413500
52.76	53.74	50.43 50.43	1.18 0.83	1.28 1.28	2.56 2.56	0.94 0.94	4.53 4.53	1.97 ± 0.47 1.97 ± 0.47	VR4 VR6	R R	413503 471351
53.74	54.72	51.38 51.38	1.18 0.83	1.28 1.28	2.56 2.56	0.94 0.94	4.53 4.53	1.97 ± 0.47 1.97 ± 0.47	VR4 VR6	R R	413753 471376
54.13	56.10	50.00 50.00	0.26 0.26	0.24 0.24	0.41 0.41	0.20 0.20	0.79 0.79	0.31 ± 0.06 0.31 ± 0.06	VR3 VR3	R V	414002 414006
53.94	55.91	50.00	0.59	0.56	0.98	0.39	1.77	0.79 ± 0.16	VR1	R	414000
54.72	55.71	52.28 52.28	1.18 0.83	1.28 1.28	2.56 2.56	0.94 0.94	4.53 4.53	1.97 ± 0.47 1.97 ± 0.47	VR4 VR6	R R	414003 471401
55.71	56.69	53.15 53.15	1.18 0.83	1.28 1.28	2.56 2.56	0.94 0.94	4.53 4.53	1.97 ± 0.47 1.97 ± 0.47	VR4 VR6	R R	414253 471426

**Pierścienie uszczelniające typu V – wymiary calowe, na rynki światowe
poza Ameryką Północną**
d₁ 56.10 – 79.53 in.



Wymiary		Śred. wewn. uszcz. przed zamontow. d	Nominalna wys. uszcz. c	Szer. gnia- zda uszcz. b ₁	Nominalna szer. uszcz. b	Luz D ₁ (=d ₁ + maks.	Powierz. współpr. D (=d ₁ + min.	Szer. uszcz. po zamontowan. B ₁	Kons- trukcja	Kod wargi	Ozna- czenie
Zakres średnicy wału d ₁ ponad	do (włącz.)										
in.	in.								-	-	-
56.10	58.07	51.77	0.26	0.24	0.41	0.20	0.79	0.31 ± 0.06	VR3	R	414502
		51.77	0.26	0.24	0.41	0.20	0.79	0.31 ± 0.06	VR3	V	414506
55.91	57.87	51.77	0.59	0.56	0.98	0.39	1.77	0.79 ± 0.16	VR1	R	414500
56.69	57.68	54.09	1.18	1.28	2.56	0.94	4.53	1.97 ± 0.47	VR4	R	414503
		54.09	0.83	1.28	2.56	0.94	4.53	1.97 ± 0.47	VR6	R	471451
57.68	58.66	55.00	1.18	1.28	2.56	0.94	4.53	1.97 ± 0.47	VR4	R	414753
		55.00	0.83	1.28	2.56	0.94	4.53	1.97 ± 0.47	VR6	R	471476
58.07	60.04	53.54	0.26	0.24	0.41	0.20	0.79	0.31 ± 0.06	VR3	R	415002
		53.54	0.26	0.24	0.41	0.20	0.79	0.31 ± 0.06	VR3	V	415006
57.87	59.84	53.54	0.59	0.56	0.98	0.39	1.77	0.79 ± 0.16	VR1	R	415000
58.66	59.65	55.87	1.18	1.28	2.56	0.94	4.53	1.97 ± 0.47	VR4	R	415003
		55.87	0.83	1.28	2.56	0.94	4.53	1.97 ± 0.47	VR6	R	471501
59.65	60.63	56.81	1.18	1.28	2.56	0.94	4.53	1.97 ± 0.47	VR4	R	415253
		56.81	0.83	1.28	2.56	0.94	4.53	1.97 ± 0.47	VR6	R	471526
60.04	62.01	55.31	0.26	0.24	0.41	0.20	0.79	0.31 ± 0.06	VR3	R	415502
		55.31	0.26	0.24	0.41	0.20	0.79	0.31 ± 0.06	VR3	V	415506
59.84	61.81	55.31	0.59	0.56	0.98	0.39	1.77	0.79 ± 0.16	VR1	R	415500
60.63	61.81	57.76	1.18	1.28	2.56	0.94	4.53	1.97 ± 0.47	VR4	R	415503
		57.76	0.83	1.28	2.56	0.94	4.53	1.97 ± 0.47	VR6	R	471551
61.81	62.99	58.86	1.18	1.28	2.56	0.94	4.53	1.97 ± 0.47	VR4	R	415753
		58.86	0.83	1.28	2.56	0.94	4.53	1.97 ± 0.47	VR6	R	471576
62.01	63.98	57.09	0.26	0.24	0.41	0.20	0.79	0.31 ± 0.06	VR3	R	416002
		57.09	0.26	0.24	0.41	0.20	0.79	0.31 ± 0.06	VR3	V	416006
61.81	63.78	57.09	0.59	0.56	0.98	0.39	1.77	0.79 ± 0.16	VR1	R	416000
62.99	64.57	60.00	1.18	1.28	2.56	0.94	4.53	1.97 ± 0.47	VR4	R	416003
		60.00	0.83	1.28	2.56	0.94	4.53	1.97 ± 0.47	VR6	R	471601

Wymiary		Śred. wewn. uszcz. przed zamontow. d	Nominalna wys. uszcz. c	Szer. gniazda uszcz. b ₁	Nominalna szer. uszcz. b	Luz D ₁ (=d ₁ + maks.	Powierz. współpr. D (=d ₁ + min.	Szer. uszcz. po zamontowan. B ₁	Kons- trukcja	Kod wargi	Ozna- czenie
Zakres średnicy wału d ₁ ponad	do (włącz.)										
in.	in.										
63.98	65.94	58.86	0.26	0.24	0.41	0.20	0.79	0.31 ± 0.06	VR3	R	416502
		58.86	0.26	0.24	0.41	0.20	0.79	0.31 ± 0.06	VR3	V	416506
63.78	65.75	58.86	0.59	0.56	0.98	0.39	1.77	0.79 ± 0.16	VR1	R	416500
64.57	66.14	61.38	1.18	1.28	2.56	0.94	4.53	1.97 ± 0.47	VR4	R	416503
		61.38	0.83	1.28	2.56	0.94	4.53	1.97 ± 0.47	VR6	R	471651
65.94	67.91	60.63	0.26	0.24	0.41	0.20	0.79	0.31 ± 0.06	VR3	R	417002
		60.63	0.26	0.24	0.41	0.20	0.79	0.31 ± 0.06	VR3	V	417006
65.75	67.72	60.63	0.59	0.56	0.98	0.39	1.77	0.79 ± 0.16	VR1	R	417000
66.14	67.72	62.83	1.18	1.28	2.56	0.94	4.53	1.97 ± 0.47	VR4	R	417003
		62.83	0.83	1.28	2.56	0.94	4.53	1.97 ± 0.47	VR6	R	471701
67.91	69.88	62.40	0.26	0.24	0.41	0.20	0.79	0.31 ± 0.06	VR3	R	417502
		62.40	0.26	0.24	0.41	0.20	0.79	0.31 ± 0.06	VR3	V	417506
67.72	69.69	62.40	0.59	0.56	0.98	0.39	1.77	0.79 ± 0.16	VR1	R	417500
67.72	69.49	64.25	1.18	1.28	2.56	0.94	4.53	1.97 ± 0.47	VR4	R	417503
		64.25	0.83	1.28	2.56	0.94	4.53	1.97 ± 0.47	VR6	R	471751
69.49	71.26	65.79	1.18	1.28	2.56	0.94	4.53	1.97 ± 0.47	VR4	R	418003
		65.79	0.83	1.28	2.56	0.94	4.53	1.97 ± 0.47	VR6	R	471801
69.88	71.85	64.17	0.26	0.24	0.41	0.20	0.79	0.31 ± 0.06	VR3	R	418002
		64.17	0.26	0.24	0.41	0.20	0.79	0.31 ± 0.06	VR3	V	418006
69.69	71.65	64.17	0.59	0.56	0.98	0.39	1.77	0.79 ± 0.16	VR1	R	418000
71.26	73.03	67.48	1.18	1.28	2.56	0.94	4.53	1.97 ± 0.47	VR4	R	418503
		67.48	0.83	1.28	2.56	0.94	4.53	1.97 ± 0.47	VR6	R	471851
71.85	73.82	65.94	0.26	0.24	0.41	0.20	0.79	0.31 ± 0.06	VR3	R	418502
		65.94	0.26	0.24	0.41	0.20	0.79	0.31 ± 0.06	VR3	V	418506
71.65	73.62	65.94	0.59	0.56	0.98	0.39	1.77	0.79 ± 0.16	VR1	R	418500
73.03	75.00	69.02	1.18	1.28	2.56	0.94	4.53	1.97 ± 0.47	VR4	R	419003
		69.02	0.83	1.28	2.56	0.94	4.53	1.97 ± 0.47	VR6	R	471901
73.82	75.79	67.72	0.26	0.24	0.41	0.20	0.79	0.31 ± 0.06	VR3	R	419002
		67.72	0.26	0.24	0.41	0.20	0.79	0.31 ± 0.06	VR3	V	419006
73.62	75.59	67.72	0.59	0.56	0.98	0.39	1.77	0.79 ± 0.16	VR1	R	419000
75.00	76.97	70.63	1.18	1.28	2.56	0.94	4.53	1.97 ± 0.47	VR4	R	419503
		70.63	0.83	1.28	2.56	0.94	4.53	1.97 ± 0.47	VR6	R	471951
75.79	77.76	69.49	0.26	0.24	0.41	0.20	0.79	0.31 ± 0.06	VR3	R	419502
		69.49	0.26	0.24	0.41	0.20	0.79	0.31 ± 0.06	VR3	V	419506
75.59	77.56	69.49	0.59	0.56	0.98	0.39	1.77	0.79 ± 0.16	VR1	R	419500
76.97	79.13	72.60	1.18	1.28	2.56	0.94	4.53	1.97 ± 0.47	VR4	R	420003
		72.60	0.83	1.28	2.56	0.94	4.53	1.97 ± 0.47	VR6	R	472001
77.76	79.72	71.26	0.26	0.24	0.41	0.20	0.79	0.31 ± 0.06	VR3	R	420002
		71.26	0.26	0.24	0.41	0.20	0.79	0.31 ± 0.06	VR3	V	420006
77.56	79.53	71.26	0.59	0.56	0.98	0.39	1.77	0.79 ± 0.16	VR1	R	420000

7.2

Uszczelnienia osiowe wałów typu MVR

Informacje ogólne

W celu dodatkowej ochrony w szczególnie mocno zanieczyszczonych aplikacjach, SKF oferuje także uszczelnienia typu MVR. Tak jak pierścienie uszczelniające typu V, uszczelnienia MVR także uszczelniają osiowo i działają poprzez połączenie styku wargi uszczelniającej i odśrodkowego „odrzućcia” podczas pracy. Jednak uszczelnienia typu MVR różnią się od pierścieni typu V tym, że element kauczukowy jest po rozgięciu osadzony w metalowej obudowie. Metalowa obudowa jest następnie włączana na wał. Ta obudowa zapewnia doskonałą ochronę przed dużymi cząstkami zanieczyszczeń i umożliwia pracę uszczelnienia przy dużych prędkościach obrotowych bez konieczności stosowania dodatkowych elementów zaciskowych.

Uszczelnienia typu MVR są stosowane w aplikacjach z wirującym wałem, takich jak skrzynie przekładniowe, reduktory prędkości, piły, tokarki, silniki, mieszalniki, gdzie wysoki poziom zanieczyszczeń powoduje zmniejszenie trwałości eksploatacyjnej uszczelnień promieniowych wałów i łożysk. Uszczelnienia typu MVR mogą być także używane jako uszczelnienia główne do utrzymywania środków smarnych o wysokiej lepkości lub ochrony przed zanieczyszczeniami w aplikacjach pracujących na sucho.

Zalety i korzyści dla użytkownika

- Obudowa metalowa działa jako podparcie i odrzutnik. Kauczukowy korpus i wargę są chronione przed uszkodzeniem i przemieszczeniem spowodowanym przez zewnętrzne zanieczyszczenia jak np. skały lub substancje agresywne.
- Często obudowa działa także jako uchwyt utrzymujący kauczukową wargę w odpowiednim położeniu w wysokoobrotowych aplikacjach. Nie jest wymagane dodatkowe osiowe ustalenie.
- Dzięki zwartej konstrukcji, możliwa jest obudowa o małej szerokości.
- Powstawanie ciepła w wyniku tarcia i przemieszczanie uszczelnienia w wyniku działania momentu obrotowego są bardzo małe w porównaniu do wielkości dla stykowych uszczelnień promieniowych wałów. Gdy wzrasta

prędkość obrotowa, wargę uszczelnienia MVR unosi się nad powierzchnią współpracującą począwszy od prędkości około 12 m/s (2 360 ft/min) i osiąga styk zerowy przy prędkości około 20 m/s (3 900 ft/min). Wysoka prędkość obrotowa pomaga w odrzucaniu zanieczyszczeń i minimalizuje straty mocy.

- Trwałość eksploatacyjna uszczelnień typu MVR jest znacznie większa niż w przypadku uszczelnień promieniowych wałów przy pracy w zanieczyszczonych środowiskach i może wydłużyć się do tysięcy godzin.

Konstrukcja i materiał

Uszczelnienia typu MVR są wykonane z kauczuku nitylowego o bardzo dobrej odporności na zużycie. Inne materiały elastomerowe są dostępne na życzenie.

Standardowo element metalowy jest wykonany z ocynkowanej stali węglowej walcowanej na zimno. Stal kwasoodporna, podobna do SAE 316, jest dostępna na specjalne zamówienie.

Istnieją dwie różne konstrukcje uszczelnień typu MVR: podstawowa MVR1 i MVR2 z poszerzeniem obudowy (→ ilustr. 12).

Zakres temperatury

Dopuszczalna temperatura pracy leży w zakresie między -30 a $+100$ °C (-20 a $+210$ °F).

Rozmiary

Uszczelnienia typu MVR są dostępne na wały o średnicach w zakresie od 10 do 200 mm (0.394 do 7.874 in.). Skontaktuj się z przedstawicielem SKF w celu uzyskania szczegółowych informacji na temat dostępnych rozmiarów.

Ilustr. 12



MVR1



MVR2

Montaż

Średnica wewnętrzna uszczelnień typu MVR jest obrabiana skrawaniem dla uzyskania pasowania ciasnego na wale (→ **ilustr. 13 i 14**). Tak jak w przypadku uszczelnień promieniowych wałów, nie wolno uderzać młotkiem w metalową obudowę.

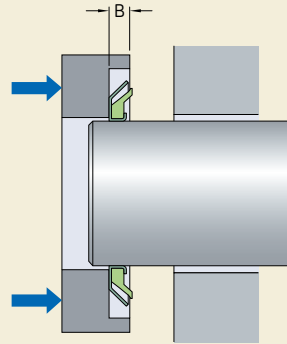
Powierzchnia czołowa wargi uszczelniającej powinna być lekko posmarowana smarem plastycznym przed montażem, ale nie należy umieszczać smaru między wargą uszczelniającą i obudową. Chropowatość powierzchni wału R_a 4 μm (160 $\mu\text{in.}$) jest wystarczająca.

Należy wykonać sfazowanie wprowadzające. Niedopuszczalne są wypusty lub rowki klinowe.

Powierzchnie współpracujące uszczelnień typu MVR powinny być przygotowane w taki sam sposób jak dla pierścieni uszczelniających typu V. Należy unikać aluminium lub miękkich metali w aplikacjach, gdzie będą występowały zanieczyszczenia wywołujące ścieranie. Ostre wierzchołki na toczonych powierzchniach trzeba usunąć.

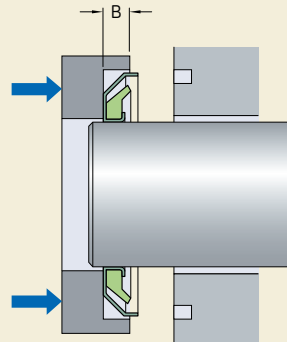
Ilustr. 13

Narzędzie montażowe do uszczelnienia MVR1

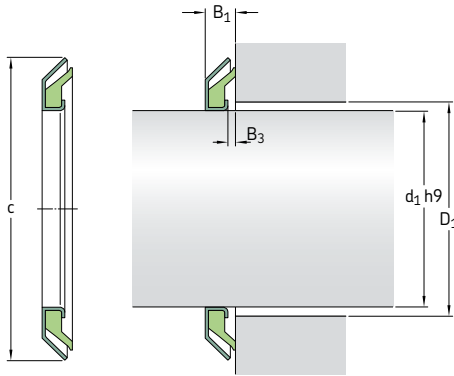


Ilustr. 14

Narzędzie montażowe do uszczelnienia MVR2



Pierścienie uszczelniające typu V w obudowie metalowej – MVR1 – wymiary metryczne
 d_1 10 – 135 mm

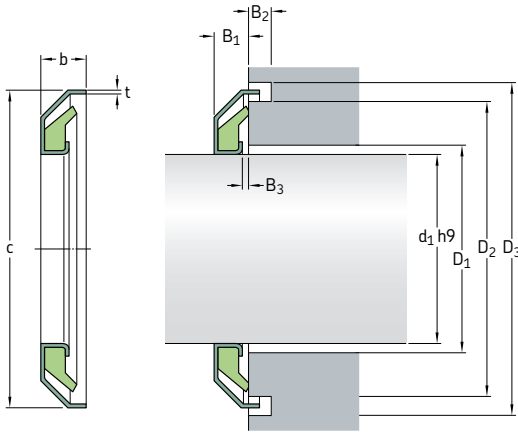


Wymiary Średnica wału	Średnica zewnątrzna obudowy c	Szer. uszcz. po zamont. B_1	Szerokość szczeliny B_3	Maks. średnica otworu w powierzchni współpr. D_1	Oznaczenie
d_1					
mm					–
10	24	3,5	1,0	15	MVR1-10
12	26	3,5	1,0	17	MVR1-12
15	30	4,0	1,0	21	MVR1-15
16	32	4,0	1,0	23	MVR1-16
17	32	4,0	1,0	23	MVR1-17
18	33	4,0	1,0	24	MVR1-18
20	35	4,0	1,0	26	MVR1-20
22	40	4,0	1,0	28	MVR1-22
24	40	4,0	1,0	30	MVR1-24
25	40	4,0	1,0	31	MVR1-25
26	40	4,0	1,0	32	MVR1-26
28	43	4,0	1,0	34	MVR1-28
30	47	4,5	1,0	37	MVR1-30
32	49	4,5	1,0	39	MVR1-32
35	52	4,5	1,0	42	MVR1-35
40	57	4,5	1,0	47	MVR1-40
45	62	4,5	1,0	52	MVR1-45
48	65	4,5	1,0	55	MVR1-48
50	70	5,5	1,0	58	MVR1-50
52	72	5,5	1,0	60	MVR1-52
53	73	5,5	1,0	61	MVR1-53
55	75	5,5	1,0	63	MVR1-55
58	78	5,5	1,0	66	MVR1-58
60	80	5,5	1,0	68	MVR1-60
62	82	5,5	1,0	70	MVR1-62
65	85	5,5	1,0	73	MVR1-65
68	88	5,5	1,0	76	MVR1-68
70	90	5,5	1,0	78	MVR1-70
72	92	5,5	1,0	80	MVR1-72
75	95	5,5	1,0	83	MVR1-75

Dostępne są specjalne konstrukcje i stopniowo dodawane są nowe rozmiary.

Wymiary					Oznaczenie
Średnica wału	Średnica zewnętrzna obudowy	Szer. uszcz. po zamont.	Szerokość szczeliny	Maks. średnica otworu w powierzchni współpr.	
d_1	c	B_1	B_3	D_1	
mm					-
78	98	5,5	1,0	86	MVR1-78
80	100	5,5	1,0	88	MVR1-80
85	105	5,5	1,0	93	MVR1-85
90	110	5,5	1,0	98	MVR1-90
95	115	5,5	1,0	103	MVR1-95
100	120	5,5	1,0	108	MVR1-100
105	125	5,5	1,0	113	MVR1-105
125	148	6,5	1,0	133	MVR1-125
135	159	6,5	1,0	145	MVR1-135

Pierścienie uszczelniające typu V w obudowie metalowej – MVR2 – wymiary metryczne
 d_1 15 – 100 mm



Wymiary										Oznaczenie
Średnica wału d_1	Śred. zewn. obudowy c	Szer. uszcz. po zamont. B_1	Szer. szczel. B_3	Całk. szer. obud. uszcz. b	Szer. rowka pod obud. B_2	Średn. otw. w pow. współpr. D_1 maks.	Średn. rowka pod obud. wewn. D_2	Średn. rowka pod obud. zewn. D_3	Grubość obud. metal. t	
mm										
15	32	4,0	1,0	6,0	3	21	29	34	0,5	MVR2-15
17	34	4,0	1,0	6,0	3	23	31	36	0,5	MVR2-17
20	37	4,0	1,0	6,0	3	26	34	39	0,5	MVR2-20
25	42	4,0	1,0	6,0	3	31	39	44	0,5	MVR2-25
30	48	4,5	1,0	6,5	3	37	45	50	0,5	MVR2-30
35	53	4,5	1,0	6,5	3	42	50	55	0,5	MVR2-35
40	58	4,5	1,0	6,5	3	47	55	60	0,5	MVR2-40
45	63	4,5	1,0	6,5	3	52	60	65	0,5	MVR2-45
50	72	5,5	1,0	7,5	3	58	68,5	74	0,75	MVR2-50
55	77	5,5	1,0	7,5	3	63	73,5	79	0,75	MVR2-55
60	82	5,5	1,0	7,5	3	68	78,5	84	0,75	MVR2-60
65	87	5,5	1,0	7,5	3	73	83,5	89	0,75	MVR2-65
70	92	5,5	1,0	7,5	3	78	88,5	94	0,75	MVR2-70
75	95	5,5	1,0	7,5	3	83	93,5	99	0,75	MVR2-75
80	102	5,5	1,0	7,5	3	88	98,5	104	0,75	MVR2-80
85	107	5,5	1,0	7,5	3	93	103,5	109	0,75	MVR2-85
90	112	5,5	1,0	7,5	3	98	108,5	114	0,75	MVR2-90
95	117	5,5	1,0	7,5	3	103	113,5	119	0,75	MVR2-95
100	122	5,5	1,0	7,5	3	108	118,5	124	0,75	MVR2-100



Uszczelnienia osiowe zaciskane

Informacje ogólne.....	472
Konstrukcje.....	472
Konstrukcja układu uszczelniającego.....	473
Instrukcje montażu.....	474
8.1 Tabele produktów: CT1 i CT4.....	476

Uszczelnienia osiowe zaciskane

Informacje ogólne

Uszczelnienia osiowe zaciskane SKF są zaprojektowane na wały o dużych i bardzo dużych średnicach. Mogą być stosowane jako uszczelnienia główne lub uszczelnienia dodatkowe (pomocnicze) w aplikacjach, gdzie uszczelnienia główne są narażone na działanie nadmiernych ilości zanieczyszczeń stałych lub płynnych. Uszczelnienia te się nie obracają, ale uszczelniają osiowo względem obracającej się powierzchni współpracującej.

Uszczelnienia osiowe zaciskane SKF są wykonane z odpowiednio profilowanych taśm z kauczuku nitrilowego bez wzmocnienia, które są utrzymywane mocno w danym położeniu za pomocą opasek zaciskowych ze stali nierdzewnej. Są one dostępne w zakresie średnic od 150 do 4 600 mm (5.9 do 181 in.).

Standardowy zakres uszczelnień osiowych zaciskanych SKF zasadniczo obejmuje uszczelnienia przeznaczone na wały o wymiarach calowych. Jednakże, ponieważ uszczelnienia te są

normalnie montowane z zachowaniem szczeliny szerokości 25 mm (0.984 in.) między końcami, mogą być stosowane do odpowiednich wałów o wymiarach metrycznych.

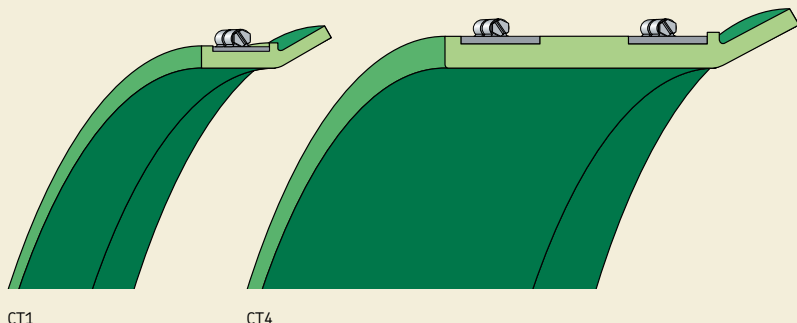
Konstrukcje

Uszczelnienia osiowe zaciskane SKF są produkowane w dwóch różnych konstrukcjach:

- Uszczelnienia konstrukcji CT1 (→ **ilustr. 1**) mają konstrukcję podstawową i są utrzymywane w danym położeniu za pomocą opaski zaciskowej. Maksymalne dopuszczalne przemieszczenie osiowe względem powierzchni współpracującej wynosi +2,4 mm (0.094 in.).
- Uszczelnienia konstrukcji CT4 (→ **ilustr. 1**) są dodatkowo poszerzone i mają dwie opaski zaciskowe. Maksymalne dopuszczalne przemieszczenie osiowe względem powierzchni współpracującej wynosi +4,8 mm (0.189 in.).

ilustr. 1

Konstrukcje uszczelnień osiowych zaciskanych



Konstrukcja układu uszczelniającego

W celu uzyskania niezawodnego uszczelnienia, średnica gniazda uszczelnienia (d_1), szerokość gniazda uszczelnienia (b_1) oraz szerokość uszczelnienia po zamontowaniu (B_1) powinny spełniać wymagania podane w **tabeli 1**. SKF zaleca także, aby uszczelnienie opierało się o występ oporowy, w celu ułatwienia właściwego ustawienia uszczelnienia.

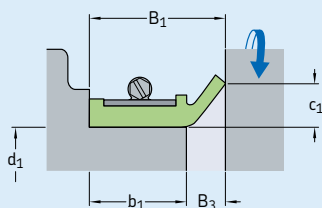
Powierzchnie współpracujące uzyskane przez dokładne toczenie są odpowiednie do uszczelnień osiowych zaciskanych. Zalecane chropowatości powierzchni wynoszą $R_a 2,5 \mu\text{m}$ ($115 \mu\text{in.}$) i $R_t 12 \mu\text{m}$ ($480 \mu\text{in.}$).

Normalnie, po zamontowaniu, uszczelnienia osiowe zaciskane CT będą mieć między końcami szczelinę o szerokości około 25 mm (1 in.). Przerwa ta powinna znajdować się w położeniu odpowiadającym pozycji godziny 6 (→ **ilustr. 2** na **stronie 474**). Ułatwia to instalację a także pomaga w odprowadzaniu zanieczyszczeń.

Uszczelnienia ze złączem stykowym (bez szczeliny) są również dostępne dla pewnych aplikacji.

Tabela 1

Tolerancje wykonania



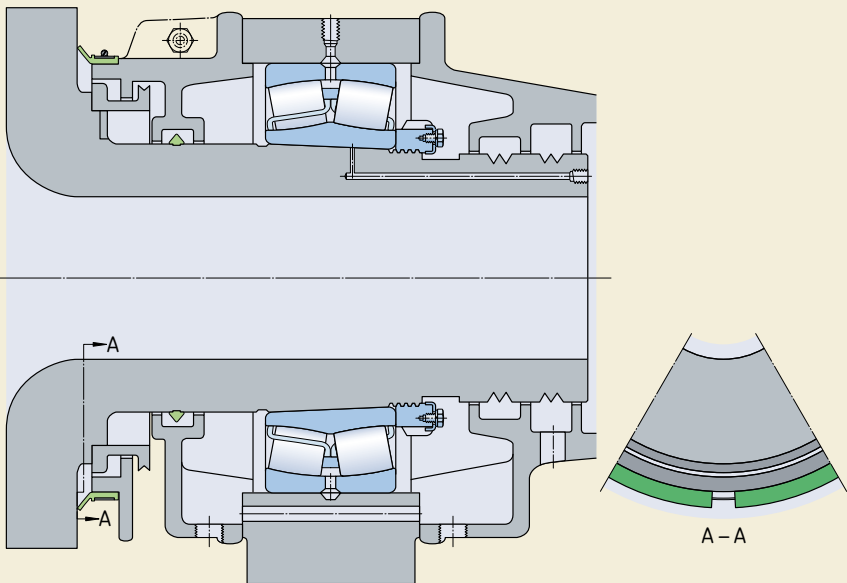
Wymiar	Tolerancje	Uszczelnienia osiowe zaciskane konstrukcji		
		CT1	CT4	
Średnica gniazda uszczelnienia, d_1	mm in.	$\pm 1,6$ $\pm 0,063$	152,40 – 4 572 6.000 – 180.000	304,80 – 1 143 12.000 – 45.000
Szerokość uszczelnienia po zamontowaniu, B_1	mm in.	$\pm 0,8$ $\pm 0,031$	28,60 – 38,10 1.125 – 1.500	38,10 – 92,20 1.500 – 3.750
Szerokość gniazda uszczelnienia, b_1	mm in.	$\pm 3,2$ $\pm 0,125$	17,50 – 27 0.688 – 1.063	27 – 84 1.063 – 3.313
Wysokość wargi, c_1	mm in.	$\pm 0,8$ $\pm 0,031$	12,70 0.500	12,70 0.500
Szerokość szczeliny, B_3 (maks.)	mm in.		11,10 0.437	11,10 0.437

Instrukcje montażu

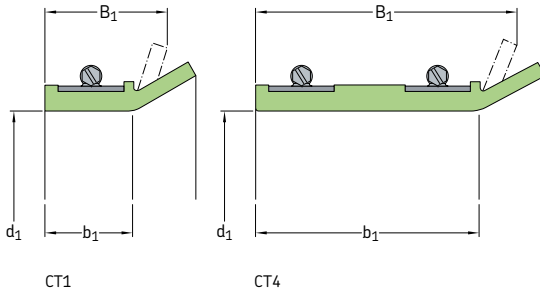
Uszczelnienia osiowe zaciskane są dostarczane w postaci zwojów. Zestaw jest umieszczany we właściwym położeniu w miejscu osadzenia na oprawie i zostaje lekko skręcony. Następnie uszczelnienie zostaje przesunięte do przodu w stronę powierzchni współpracującej, a szczelina (lub złącze stykowe) między dwoma końcami jest ustawiana w położeniu odpowiadającym pozycji godziny 6 (→ **ilustr. 2**). Potem opaski zaciskowe są dokręcane. Moment przyłożony do śrub zacisków nie powinien przekroczyć 7 Nm.

Ilustr. 2

Konstrukcja i montaż układu uszczelniającego



Uszczelnienia osiowe zaciskane – CT1 i CT4 – wymiary metryczne (przeliczone z wymiarów calowych)
 d_1 168 – 1 080 mm

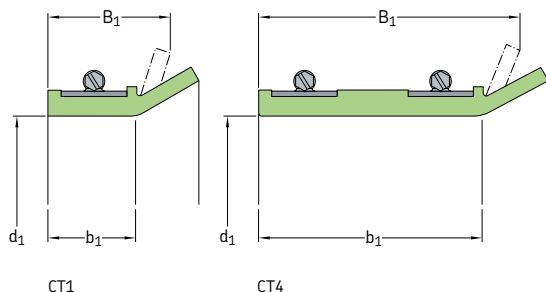


Patrz tabela 1, strona 473 odnośnie tolerancji wykonania.

Wymiary	Szerokość uszczelnienia po zamontow.	Szerokość gniazda uszczelnien.	Konstr.	Oznaczenie	Wymiary	Szerokość uszczelnienia po zamontow.	Szerokość gniazda uszczelnien.	Konstr.	Oznaczenie
Srednica gniazda uszczelnienia d_1	B_1	b_1			Srednica gniazda uszczelnienia d_1	B_1	b_1		
mm			-	-	mm			-	-
168	28,60	17,50	CT1	594334	381	28,60	17,50	CT1	594025
168,30	28,60	17,50	CT1	529489	387	28,60	17,50	CT1	594954
178	38,10	27	CT1	523586	410	23,80	12,70	CT1	595110
185	30	18,90	CT1	593637	413	88,90	77,80	CT4	592934
209,60	28,60	17,50	CT1	527820	425	31,80 33,40	20,70 22,30	CT1 CT1	523826 524815
219	28,60	17,50	CT1	529490	432	38,10	27	CT1	528535
227	28,60	17,50	CT1	531635	444,50	34,90	23,80	CT1	525737
228,60	28,60 28,60	17,50 17,50	CT1 CT1	524204 527819	445	31,80 34,90	20,70 23,80	CT1 CT1	522679 523547
229	29	17,90	CT1	528631	449,30	95,30	84,20	CT4	528070
254	28,60 28,60	17,50 17,50	CT1 CT1	524205 527806	470	28,60 31,80	17,50 20,70	CT1 CT1	525708 526192
273	28,60	17,50	CT1	594369	495	28,60	17,50	CT1	594181
280	28,60 31,80	17,50 20,70	CT1 CT1	524206 524928	508	31,80	20,70	CT1	524587
298,40	28,60	17,50	CT1	593629	533	32	20,90	CT1	594241
305	31,80 38,10	20,70 27	CT1 CT1	524208 525582	546	31,80 95,30	20,70 84,20	CT1 CT4	524599 526741
330	28,60 38,10	17,50 27	CT1 CT1	524209 523587	554	31,80	20,70	CT1	524210
350,80	38,10	27	CT1	594110	557	28,60	17,50	CT1	524211
355,60	38,10 34,90	27 23,80	CT1 CT1	530733 593037	559	31,80	20,70	CT1	524347
380	38,10	27	CT1	593171	571,50	31,80	20,70	CT1	524212
					578	34,90	23,80	CT1	524657

Wymiary			Konstr.	Oznaczenie	Wymiary			Konstr.	Oznaczenie
Średnica gniazda uszczelnienia d ₁	Szerokość uszczelnienia po zamontow. B ₁	Szerokość gniazda uszczelnien. b ₁			Średnica gniazda uszczelnienia d ₁	Szerokość uszczelnienia po zamontow. B ₁	Szerokość gniazda uszczelnien. b ₁		
mm			-	-	mm		-	-	
594	34,90	23,80	CT1	525627	876	38,10	27	CT1	523063
595	28,60	17,50	CT1	525031	889	31,80	20,70	CT1	524220
597	34,90	23,80	CT1	524364	900	31,80	20,70	CT1	524221
600	30	18,90	CT1	594431	902	38,10	27	CT1	524222
603	31,80 34,90 46	20,70 23,80 34,90	CT1 CT1 CT4	524365 523184 528651	914	28,60 30,20 38,10	17,50 19,10 27	CT1 CT1 CT1	528416 524223 524224
603,30	34,90 46	23,80 34,90	CT1 CT4	525637 528267	914,40	28,60 31,80	17,50 20,70	CT1 CT1	593606 530466
616	47,60	36,50	CT4	529276	929	28,60 75,20	17,50 64,10	CT1 CT4	593285 594202
629	31,80	20,70	CT1	524213	937	34,90	23,80	CT1	523154
638	34,90	23,80	CT1	524214	940	38,10	27	CT1	525320
655	40	28,90	CT4	594784	943	31,80	20,70	CT1	524768
660	34,90	23,80	CT1	524591	946	31,80	20,70	CT1	524368
684	28,60 73	17,50 61,90	CT1 CT4	524215 593604	949	31,80	20,70	CT1	526246
692	34,90	23,80	CT1	524592	952	31,80	20,70	CT1	526582
705	34,90 60,30	23,80 49,20	CT1 CT4	524216 528268	962	31,80	20,70	CT1	524225
711	31,80	20,70	CT1	527232	965	31,80	20,70	CT1	524226
732	28,60	17,50	CT1	525032	1 003	28,60 31,80	17,50 20,70	CT1 CT1	529452 526806
737	38,10 44,50	27 33,40	CT1 CT4	524940 528269	1 013	34,90 36,50	23,80 25,40	CT1 CT1	523584 529379
746	38,10 39,70	27 28,60	CT1 CT4	524853 528270	1 016	36,50 38,10	25,40 27	CT1 CT1	525035 527903
755	34,90 38,10	23,80 27	CT1 CT1	524217 524218	1 018	54,80	43,70	CT4	530396
755,70	38,10	27	CT1	524973	1 022	31,80	20,70	CT1	525426
764	28,60	17,50	CT1	525033	1 029	38,10	27	CT1	528532
787	31,80	20,70	CT1	525212	1 038	38,10	27	CT1	525633
800	31,80	20,70	CT1	528210	1 041	38,10	27	CT1	524227
806	31,80	20,70	CT1	526715	1 045	38,10	27	CT1	525036
818	31,80	20,70	CT1	525034	1 051	33,40	22,30	CT1	530448
819,20	31,80	20,70	CT1	524294	1 054	31,80 38,10	20,70 27	CT1 CT1	527474 524228
822,30	31,80	20,70	CT1	593949	1 064	41,30	30,20	CT4	528272
825	28,60 31,80	17,50 20,70	CT1 CT1	594785 524367	1 066	63,50	52,40	CT4	528271
840	31,80	20,70	CT1	526867	1 066,90	38,10	27	CT4	594494
856	31,80	20,70	CT1	524219	1 080	28,60	17,50	CT1	523133

Uszczelnienia osiowe zaciskane – CT1 i CT4 – wymiary metryczne (przeliczone z wymiarów calowych)
 d_1 1 101,70 – 4 142 mm

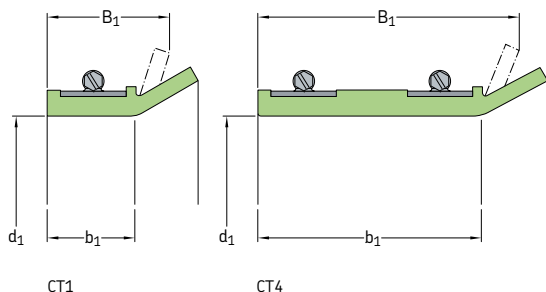


Patrz tabela 1, strona 473 odnośnie tolerancji wykonania.

Wymiary	Szerokość	Szerokość	Konstr.	Oznaczenie	Wymiary	Szerokość	Szerokość	Konstr.	Oznaczenie
Srednica	uszczelnienia	gniazda			Srednica	uszczelnienia	gniazda		
d_1	po zamontow.	uszczelnien.			d_1	po zamontow.	uszczelnien.		
mm	B_1	b_1	-	-	mm	B_1	b_1	-	-
1 101,70	31,80	20,70	CT1	524909	1 321	38,10	27	CT1	528927
1 105	38,10	27	CT1	524369	1 346	31,80	20,70	CT1	528526
1 118	31,80	20,70	CT1	524370	1 397	31,80	20,70	CT1	526807
	34,90	23,80	CT1	528415	1 448	31,80	20,70	CT1	528525
	38,10	27	CT1	524229	1 497,60	41,30	30,20	CT4	594163
	38,10	27	CT1	593180	1 613	31,80	20,70	CT1	526808
	44,50	33,40	CT4	528002	1 721	31,80	20,70	CT1	528975
	44,50	33,40	CT4	528273	1 778	31,80	20,70	CT1	526809
1 140	38,10	27	CT1	522676	1 803	31,80	20,70	CT1	524373
1 181	31,80	20,70	CT1	529086	1 854	38,10	27	CT1	531456
1 193,80	38,10	27	CT1	527211	1 924	31,80	20,70	CT1	525092
1 206	31,80	27	CT1	525091	1 968	31,80	20,70	CT1	529517
	34,90	23,80	CT1	526021	2 540	38,10	27	CT1	522856
	38,10	27	CT1	524230	2 616	31,80	20,70	CT1	594083
1 206,50	30,20	19,10	CT1	530606	4 142	31,80	20,70	CT1	594682
1 210	38,10	27	CT1	522677					
1 225	38,10	27	CT1	524231					
1 241	38,10	27	CT1	524371					
1 245	31,80	20,70	CT1	522828					
1 270	34,90	23,80	CT1	529129					
1 286	31,80	20,70	CT1	525953					
1 302	34,90	23,80	CT1	529130					
1 308	31,80	20,70	CT1	524372					
	34,90	23,80	CT1	530661					
	38,10	27	CT1	524232					

Uszczelnienia osiowe zaciskane – CT1 i CT4 – wymiary calowe

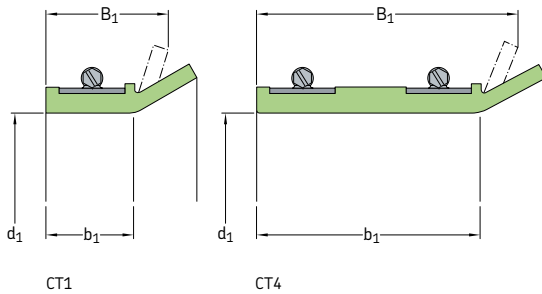
d_1 6.614 – 29.016 in.



Patrz tabela 1, strona 473 odnośnie tolerancji wykonania.

Wymiary	Szerokość	Szerokość	Konstr.	Oznaczenie	Wymiary	Szerokość	Szerokość	Konstr.	Oznaczenie
Średnica	uszczelnienia	uszczelnienia			Średnica	uszczelnienia	uszczelnienia		
gniazda	po zamontow.	po zamontow.			gniazda	po zamontow.	po zamontow.		
uszczelnienia	B_1	b_1			uszczelnienia	B_1	b_1		
d_1					d_1				
in.			-	-	in.			-	-
6.614	1.126	0.689	CT1	594334	18.504	1.126	0.689	CT1	525708
6.626	1.126	0.689	CT1	529489	18.504	1.252	0.815	CT1	526192
7.008	1.500	1.063	CT1	523586	19.488	1.126	0.689	CT1	594381
7.284	1.181	0.744	CT1	593637	20.000	1.252	0.815	CT1	524587
8.252	1.126	0.689	CT1	527820	20.984	1.260	0.823	CT1	594241
8.622	1.126	0.689	CT1	529490	21.496	1.252	0.815	CT1	524599
8.937	1.126	0.689	CT1	531635	21.496	3.752	3.315	CT4	526741
9.000	1.126	0.689	CT1	524204	21.811	1.252	0.815	CT1	524210
9.000	1.126	0.689	CT1	527819	21.929	1.126	0.689	CT1	524211
9.016	1.142	0.705	CT1	528631	22.008	1.252	0.815	CT1	524347
10.000	1.126	0.689	CT1	524205	22.500	1.252	0.815	CT1	524212
10.000	1.126	0.689	CT1	527806	22.756	1.374	0.937	CT1	524657
10.748	1.126	0.689	CT1	594369	23.386	1.374	0.937	CT1	525627
11.024	1.126	0.689	CT1	524206	23.426	1.126	0.689	CT1	525031
11.024	1.252	0.815	CT1	524928	23.504	1.374	0.937	CT1	524364
11.748	1.126	0.689	CT1	593629	23.622	1.181	0.744	CT1	594431
12.008	1.252	0.815	CT1	524208	23.740	1.252	0.815	CT1	524365
12.008	1.500	1.063	CT1	525582	23.740	1.374	0.937	CT1	523184
12.992	1.126	0.689	CT1	524209	23.740	1.811	1.374	CT4	528651
12.992	1.500	1.063	CT1	523587	23.752	1.374	0.937	CT1	525637
13.811	1.500	1.063	CT1	594110	23.752	1.811	1.374	CT4	528267
14.000	1.500	1.063	CT1	530733	24.252	1.874	1.437	CT4	529276
14.000	1.374	0.937	CT1	593037	24.764	1.252	0.815	CT1	524213
14.961	1.500	1.063	CT1	593171	25.118	1.374	0.937	CT1	524214
15.000	1.126	0.689	CT1	594025	25.787	1.575	1.138	CT4	594784
15.236	1.126	0.689	CT1	594954	25.984	1.374	0.937	CT1	524591
16.142	0.937	0.500	CT1	595110	26.929	1.126	0.689	CT1	524215
16.260	3.500	3.063	CT4	592934	26.929	2.874	2.437	CT4	593604
16.732	1.252	0.815	CT1	523826	27.244	1.374	0.937	CT1	524592
16.732	1.315	0.878	CT1	524815	27.756	1.374	0.937	CT1	524216
17.008	1.500	1.063	CT1	528535	27.756	2.374	1.937	CT4	528268
17.500	1.374	0.937	CT1	525737	27.992	1.252	0.815	CT1	527232
17.520	1.252	0.815	CT1	526799	28.819	1.126	0.689	CT1	525032
17.520	1.374	0.937	CT1	523547	29.016	1.500	1.063	CT1	524940
17.689	3.752	3.315	CT4	528070	29.016	1.752	1.315	CT4	528269

Uszczelnienia osiowe zaciskane – CT1 i CT4 – wymiary calowe
d₁ 29.370 – 163.071 in.



Patrz tabela 1, strona 473 odnośnie tolerancji wykonania.

Wymiary	Szerokość uszczelnienia po zamontow.	Szerokość gniazda uszczelnien.	Konstr.	Oznaczenie	Wymiary	Szerokość uszczelnienia po zamontow.	Szerokość gniazda uszczelnien.	Konstr.	Oznaczenie
Srednica gniazda uszczelnienia d ₁	B ₁	b ₁			Srednica gniazda uszczelnienia d ₁	B ₁	b ₁		
in.			-	-	in.			-	-
29.370	1.500	1.063	CT1	524853	39.488	1.126	0.689	CT1	529452
29.370	1.563	1.126	CT4	528270	39.488	1.252	0.815	CT1	526806
29.724	1.374	0.937	CT1	524217	39.882	1.374	0.937	CT1	523584
29.724	1.500	1.063	CT1	524218	39.882	1.437	1.000	CT1	529379
29.752	1.500	1.063	CT1	524973	40.000	1.437	1.000	CT1	525035
30.079	1.126	0.689	CT1	525033	40.000	1.500	1.063	CT1	527903
30.984	1.252	0.815	CT1	525212	40.079	2.156	1.721	CT4	530396
31.496	1.252	0.815	CT1	528210	40.236	1.252	0.815	CT1	525426
31.732	1.252	0.815	CT1	526715	40.512	1.500	1.063	CT1	528532
32.205	1.252	0.815	CT1	525034	40.866	1.500	1.063	CT1	525633
32.252	1.252	0.815	CT1	524294	40.984	1.500	1.063	CT1	524227
32.374	1.252	0.815	CT1	593949	41.142	1.500	1.063	CT1	525036
32.480	1.126	0.689	CT1	594785	41.378	1.315	0.878	CT1	530448
32.480	1.252	0.815	CT1	524367	41.496	1.252	0.815	CT1	527474
33.071	1.252	0.815	CT1	526867	41.496	1.500	1.063	CT1	524228
33.701	1.252	0.815	CT1	524219	41.890	1.626	1.189	CT4	528272
34.488	1.500	1.063	CT1	523063	41.968	2.500	2.063	CT4	528271
35.000	1.252	0.815	CT1	524220	42.004	1.500	1.063	CT4	594494
35.433	1.252	0.815	CT1	524221	42.520	1.126	0.689	CT1	523133
35.512	1.500	1.063	CT1	524222	43.374	1.252	0.815	CT1	524909
35.984	1.126	0.689	CT1	528416	43.504	1.500	1.063	CT1	524369
35.984	1.189	0.752	CT1	524223	44.016	1.252	0.815	CT1	524370
35.984	1.500	1.063	CT1	524224	44.016	1.374	0.937	CT1	528415
36.000	1.126	0.689	CT1	593606	44.016	1.500	1.063	CT1	524229
36.000	1.252	0.815	CT1	530466	44.016	1.500	1.063	CT1	593180
36.575	1.126	0.689	CT1	593285	44.016	1.752	1.315	CT4	528002
36.575	2.961	2.524	CT4	594202	44.016	1.752	1.315	CT4	528273
36.890	1.374	0.937	CT1	523154	44.882	1.500	1.063	CT1	526776
37.008	1.252	0.815	CT1	526246	46.496	1.252	0.815	CT1	529086
37.008	1.500	1.063	CT1	525320	47.000	1.500	1.063	CT1	527211
37.126	1.252	0.815	CT1	524768	47.480	1.252	1.063	CT1	525091
37.244	1.252	0.815	CT1	524368	47.480	1.374	0.937	CT1	526021
37.480	1.252	0.815	CT1	526582	47.480	1.500	1.063	CT1	524230
37.874	1.252	0.815	CT1	524225	47.500	1.189	0.752	CT1	530606
37.992	1.252	0.815	CT1	524226	47.638	1.500	1.063	CT1	522677

Wymiary			Konstr.	Oznaczenie
Średnica gniazda uszczelnienia d_1	Szerokość uszczelnienia po zamontow. B_1	Szerokość gniazda uszczelnien. b_1		
in.			-	-
48.228	1.500	1.063	CT1	524231
48.858	1.500	1.063	CT1	524371
49.016	1.252	0.815	CT1	522828
50.000	1.374	0.937	CT1	529129
50.630	1.252	0.815	CT1	525953
51.260	1.374	0.937	CT1	529130
51.496	1.252	0.815	CT1	524372
51.496	1.374	0.937	CT1	530661
51.496	1.500	1.063	CT1	524232
52.008	1.500	1.063	CT1	528927
52.992	1.252	0.815	CT1	528526
55.000	1.252	0.815	CT1	526807
57.008	1.252	0.815	CT1	528525
58.606	1.626	1.189	CT4	594163
63.504	1.252	0.815	CT1	526808
67.756	1.252	0.815	CT1	528975
70.000	1.252	0.815	CT1	526809
70.984	1.252	0.815	CT1	524373
72.992	1.500	1.063	CT1	531456
75.748	1.252	0.815	CT1	525092
77.480	1.252	0.815	CT1	529517
100.00	1.500	1.063	CT1	522856
102.992	1.252	0.815	CT1	594083
163.071	1.252	0.815	CT1	594082
163.071	1.252	0.815	CT1	594082

Indeks produktów

Konstrukcja	Grupa produktowa	Tabela produktu	Strona
CRS1	Uszczelnienie promieniowe wału	2.5	167
CRSA1	Uszczelnienie promieniowe wału	2.5	167
CRSH1	Uszczelnienie promieniowe wału	2.5	167
CRSHA1	Uszczelnienie promieniowe wału	2.5	168
CRW1	Uszczelnienie promieniowe wału	2.2	105
CRW5	Uszczelnienie promieniowe wału	2.3	161
CRWA1	Uszczelnienie promieniowe wału	2.2	105
CRWA5	Uszczelnienie promieniowe wału	2.3	161
CRWH1	Uszczelnienie promieniowe wału	2.2	113
CRWHA1	Uszczelnienie promieniowe wału	2.2	113
CT1	Uszczelnienie osiowe zaciskane	8.1	468
CT4	Uszczelnienie osiowe zaciskane	8.1	468
DL	Uszczelnienie promieniowe wału	*	174
DLA	Uszczelnienie promieniowe wału	*	174
HDDF	Uszczelnienie z metalowymi powierzchniami czołowymi	6.1	384
HDL	Uszczelnienie promieniowe wału	2.10	226
HDS1	Uszczelnienie promieniowe wału	2.11	242
HDS1K	Uszczelnienie promieniowe wału	2.12	258
HDS2K	Uszczelnienie promieniowe wału	2.13	260
HDS2	Uszczelnienie promieniowe wału	2.11	242
HDS3	Uszczelnienie promieniowe wału	2.11	243
HDS7	Uszczelnienie promieniowe wału	2.8	216
HDS7K	Uszczelnienie promieniowe wału	2.9	222
HDSA1	Uszczelnienie promieniowe wału	2.15	264
HDSA2	Uszczelnienie promieniowe wału	2.15	264
HDSB1	Uszczelnienie promieniowe wału	2.15	264
HDSB2	Uszczelnienie promieniowe wału	2.15	264
HDSd1	Uszczelnienie promieniowe wału	2.17	272
HDSd2	Uszczelnienie promieniowe wału	2.17	272
HDSE1	Uszczelnienie promieniowe wału	2.16	270
HDSE2	Uszczelnienie promieniowe wału	2.17	272
HDSF1	Uszczelnienie promieniowe wału	2.14	263
HDSF2	Uszczelnienie promieniowe wału	2.14	262
HDSF7	Uszczelnienie promieniowe wału	2.14	262
HDSH7	Uszczelnienie promieniowe wału	2.14	262
HDW1	Uszczelnienie promieniowe wału	2.4	165
HM1	Uszczelnienie promieniowe wału	2.6	179
HM102	Uszczelnienie promieniowe wału	2.6	179
HM11	Uszczelnienie promieniowe wału	2.6	187
HM12	Uszczelnienie promieniowe wału	2.6	191
HM14	Uszczelnienie promieniowe wału	2.6	179
HM18	Uszczelnienie promieniowe wału	2.6	185
HM21	Uszczelnienie promieniowe wału	2.6	183
HM3	Uszczelnienie promieniowe wału	2.6	179
HM4	Uszczelnienie promieniowe wału	2.6	179
HM8	Uszczelnienie promieniowe wału	2.6	182
HMA10	Uszczelnienie promieniowe wału	2.6	179
HMA11	Uszczelnienie promieniowe wału	2.6	186
HMA14	Uszczelnienie promieniowe wału	2.6	182
HMA21	Uszczelnienie promieniowe wału	2.6	191

* Tabela produktu niedostępna. Skontaktuj się z SKF w celu uzyskania bliższych informacji.

Konstrukcja	Grupa produktowa	Tabela produktu	Strona
HMA22	Uszczelnienie promieniowe wału	2.6	181
HMA6	Uszczelnienie promieniowe wału	2.6	183
HMA76	Uszczelnienie promieniowe wału	2.6	180
HMA8	Uszczelnienie promieniowe wału	2.6	181
HMA85	Uszczelnienie promieniowe wału	2.6	181
HMA94	Uszczelnienie promieniowe wału	2.6	189
HMA96	Uszczelnienie promieniowe wału	2.6	191
HMS5	Uszczelnienie promieniowe wału	2.1	94
HMSA10	Uszczelnienie promieniowe wału	2.1	94
HS4	Uszczelnienie promieniowe wału	2.24	302
HS5	Uszczelnienie promieniowe wału	2.24	302
HS6	Uszczelnienie promieniowe wału	2.25	306
HS7	Uszczelnienie promieniowe wału	2.25	306
HS8	Uszczelnienie promieniowe wału	2.25	306
HSF1	Uszczelnienie promieniowe wału	2.19	276
HSF2	Uszczelnienie promieniowe wału	2.20	290
HSF3	Uszczelnienie promieniowe wału	2.21	292
HSF4	Uszczelnienie promieniowe wału	2.22	298
HSF5	Uszczelnienie promieniowe wału	2.19	276
HSF6	Uszczelnienie promieniowe wału	2.20	290
HSF7	Uszczelnienie promieniowe wału	2.21	292
HSF8	Uszczelnienie promieniowe wału	2.22	298
HSF9	Uszczelnienie promieniowe wału	2.23	300
LDSL3	Tuleja regeneracyjna	4.2	360
LDSL4	Tuleja regeneracyjna	4.2	360
MUD1	Uszczelnienie kasetowe	*	322
MUD2	Uszczelnienie kasetowe	*	322
MUD3	Uszczelnienie kasetowe	*	322
MUD4	Uszczelnienie kasetowe	*	322
MUD5	Uszczelnienie kasetowe	*	322
MUD6	Uszczelnienie kasetowe	*	322
MUD7	Uszczelnienie kasetowe	*	322
MVR1	Pierścień uszczelniający typu V	7.3	466
MVR2	Pierścień uszczelniający typu V	7.4	468
SBF	Uszczelnienie promieniowe wału	2.18	282
SKF SPEEDI-SLEEVE	Tuleja regeneracyjna	4.1	342
SL	Uszczelnienie promieniowe wału	*	174
SLA	Uszczelnienie promieniowe wału	*	174
SLS	Uszczelnienie promieniowe wału	*	174
SLX	Uszczelnienie promieniowe wału	*	174
TL1	Uszczelnienie promieniowe wału	2.6	190
TL4	Uszczelnienie promieniowe wału	2.6	190
TL5	Uszczelnienie promieniowe wału	2.6	190
TL6	Uszczelnienie promieniowe wału	2.6	192
TL7	Uszczelnienie promieniowe wału	2.6	187
TL8	Uszczelnienie promieniowe wału	2.6	186
TP	Uszczelnienie sworznia łańcucha gaśienicy	5.1	376
TPM	Uszczelnienie sworznia łańcucha gaśienicy	5.1	376
VR1	Pierścień uszczelniający typu V	7.1	400
VR2	Pierścień uszczelniający typu V	7.1	400
VR3	Pierścień uszczelniający typu V	7.1	403
VR4	Pierścień uszczelniający typu V	7.1	405
VR6	Pierścień uszczelniający typu V	7.1	405
VA	Pierścień uszczelniający typu V	7.2	428
VE	Pierścień uszczelniający typu V	7.2	433
VL	Pierścień uszczelniający typu V	7.2	431
VS	Pierścień uszczelniający typu V	7.2	428
VRME	Pierścień uszczelniający typu V	7.2	433
X1	Uszczelnienie promieniowe wału	2.7	193
X12	Uszczelnienie promieniowe wału	2.7	193
X13	Uszczelnienie promieniowe wału	2.7	193
X14	Uszczelnienie promieniowe wału	2.7	194
X15	Uszczelnienie promieniowe wału	2.7	193
X2	Uszczelnienie promieniowe wału	2.7	193
X4	Uszczelnienie promieniowe wału	2.7	193

* Tabela produktu niedostępna. Skontaktuj się z SKF w celu uzyskania bliższych informacji.

Konstrukcja	Grupa produktowa	Tabela produktu	Strona
XH15	Uszczelnienie promieniowe wału	2.7	193
YNSLE	Uszczelnienie promieniowe wału	*	174
YSL	Uszczelnienie promieniowe wału	*	174
YSLE	Uszczelnienie promieniowe wału	*	174

* Tabela produktu niedostępna. Skontaktuj się z SKF w celu uzyskania bliższych informacji.

